

---

МЕЖГОСУДАРСТВЕННЫЙ СОВЕТ ПО СТАНДАРТИЗАЦИИ, МЕТРОЛОГИИ И СЕРТИФИКАЦИИ  
(МГС)

INTERSTATE COUNCIL FOR STANDARDIZATION, METROLOGY AND CERTIFICATION  
(ISC)

---

МЕЖГОСУДАРСТВЕННЫЙ  
СТАНДАРТ

ГОСТ  
26378.1—  
2015

---

# НЕФТЕПРОДУКТЫ ОТРАБОТАННЫЕ

## Метод определения воды

Издание официальное



Москва  
Стандартинформ  
2016

## Предисловие

Цели, основные принципы и основной порядок проведения работ по межгосударственной стандартизации установлены в ГОСТ 1.0–92 «Межгосударственная система стандартизации. Основные положения» и ГОСТ 1.2–2009 «Межгосударственная система стандартизации. Стандарты межгосударственные, правила, рекомендации по межгосударственной стандартизации. Правила разработки, принятия, применения, обновления и отмены»

### Сведения о стандарте

1 РАЗРАБОТАН Межгосударственным техническим комитетом по стандартизации МТК 31 «Нефтяные топлива и смазочные материалы», Открытым акционерным обществом «Всероссийский научно-исследовательский институт по переработке нефти» (ОАО «ВНИИ НП»)

2 ВНЕСЕН Федеральным агентством по техническому регулированию и метрологии

3 ПРИНЯТ Межгосударственным советом по стандартизации, метрологии и сертификации (протокол от 18 июня 2015 г. № 47)

За принятие проголосовали:

Краткое наименование страны по МК (ИСО 3166) 004–97	Код страны по МК (ИСО 3166) 004–97	Сокращенное наименование национального органа по стандартизации
Армения	AM	Минэкономики Республики Армения
Беларусь	BY	Госстандарт Республики Беларусь
Киргизия	KG	Кыргызстандарт
Россия	RU	Росстандарт
Таджикистан	TJ	Таджикстандарт
Узбекистан	UZ	Узстандарт

4 Приказом Федерального агентства по техническому регулированию и метрологии от 3 августа 2015 г. № 1053-ст межгосударственный стандарт ГОСТ 26378.1–2015 введен в действие в качестве национального стандарта Российской Федерации с 1 января 2017 г.

5 ВЗАМЕН ГОСТ 26378.1–84

*Информация об изменениях к настоящему стандарту публикуется в ежегодном информационном указателе «Национальные стандарты», а текст изменений и поправок – в ежемесячном информационном указателе «Национальные стандарты». В случае пересмотра (замены) или отмены настоящего стандарта соответствующее уведомление будет опубликовано в ежемесячном информационном указателе «Национальные стандарты». Соответствующая информация, уведомление и тексты размещаются также в информационной системе общего пользования – на официальном сайте Федерального агентства по техническому регулированию и метрологии в сети Интернет*

© Стандартиформ, 2016

В Российской Федерации настоящий стандарт не может быть полностью или частично воспроизведен, тиражирован и распространен в качестве официального издания без разрешения Федерального агентства по техническому регулированию и метрологии

---

**НЕФТЕПРОДУКТЫ ОТРАБОТАННЫЕ****Метод определения воды**Used petroleum products. Method for determination of water

---

Дата введения — 2017—01—01

**1 Область применения**

Настоящий стандарт распространяется на отработанные нефтепродукты и устанавливает метод определения воды в них.

**2 Нормативные ссылки**

В настоящем стандарте использованы ссылки на следующие межгосударственные стандарты:  
ГОСТ 305–2013 Топливо дизельное. Технические условия  
ГОСТ 2517–2012 Нефть и нефтепродукты. Методы отбора проб  
ГОСТ 4165–78 Реактивы. Медь (II) сернокислая 5-водная. Технические условия  
ГОСТ 10227–2013 Топлива для реактивных двигателей. Технические условия  
ГОСТ 25336–82 Посуда и оборудование лабораторные стеклянные. Типы, основные параметры и размеры  
ГОСТ 26378.0–2015 Нефтепродукты отработанные. Общие требования к методам испытания  
ГОСТ 31873–2012 Нефть и нефтепродукты. Методы ручного отбора проб

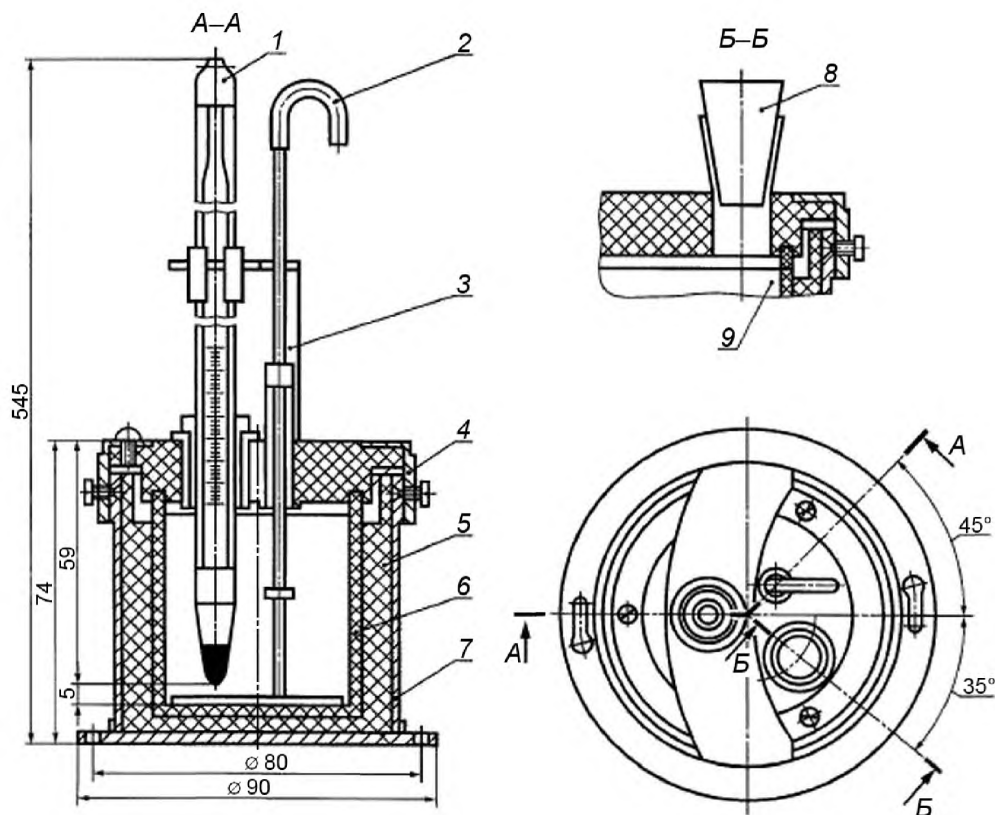
**П р и м е ч а н и е** – При пользовании настоящим стандартом целесообразно проверить действие ссылочных стандартов в информационной системе общего пользования – на официальном сайте Федерального агентства по техническому регулированию и метрологии в сети Интернет или по ежегодному информационному указателю «Национальные стандарты», который опубликован по состоянию на 1 января текущего года, и по выпускам ежемесячного информационного указателя «Национальные стандарты» за текущий год. Если ссылочный стандарт заменен (изменен), то при пользовании настоящим стандартом следует руководствоваться заменяющим (измененным) стандартом. Если ссылочный стандарт отменен без замены, то положение, в котором дана ссылка на него, применяется в части, не затрагивающей эту ссылку.

**3 Сущность метода**

Сущность метода заключается в определении теплового эффекта реакции обезвоженной сернокислой меди с водой, содержащейся в отработанном нефтепродукте. По значению теплового эффекта реакции находят массовую долю воды.

**4 Аппаратура и реактивы**

4.1 Влагомер, приведенный на рисунке 1.



- 1 – термометр с муфтами; 2 – ручки мешалки; 3 – ручка крышки; 4 – крышка; 5 – термоизоляционный стакан; 6 – стакан влагомера; 7 – корпус; 8 – пробка; 9 – уплотнительное кольцо

Рисунок 1 – Влагомер

- 4.2 Воронка стеклянная по ГОСТ 25336 или полиэтиленовая диаметром 56–75 мм.  
 4.3 Мерник для реактива с ручкой (диаметр 22 мм, высота 26 мм) или мерная электронная ложка-весы.  
 4.4 Весы с пределом взвешивания 200 г и точностью до 0,01 г.  
 4.5 Часы песочные ЧПН-1 или секундомер.  
 4.6 Термометр ТЛ-4 с ценой деления шкалы 0,1 °С и пределом измерения от 0 °С до 55 °С.  
 4.7 Медь (II) сернокислая 5-водная, квалификации ч. или ч. д. а. по ГОСТ 4165, обезвоженная по 4.1 ГОСТ 26378.0.  
 4.8 Керосин, дизельное топливо по ГОСТ 305 или дизельное топливо, изготавливаемое по другим нормативным документам и соответствующее установленным требованиям, или топливо для реактивных двигателей по ГОСТ 10227 любой марки, обезвоженные по ГОСТ 26378.0 (подраздел 4.2).

## 5 Отбор проб

Отбор проб – по ГОСТ 2517, ГОСТ 31873 или по национальному стандарту на отбор проб.

## 6 Подготовка к проведению испытания

6.1 Пробу нефтепродукта, предварительно выдержанную в одном помещении с влагомером или нагретую до температуры окружающей среды, тщательно перемешивают и наливают в стакан влагомера до метки. Стакан с пробой помещают в корпус влагомера, закрывают крышкой и устанавливают термометр.

6.2 Ручной мешалкой, вмонтированной в крышку влагомера, перемешивают пробу со скоростью два–три оборота в секунду. Через каждую минуту записывают температуру пробы во влагомере с погрешностью не более 0,1 °С. Если температура остается постоянной в течение 2–3 мин, ее принимают за начальную температуру испытания. Если температура во влагомере повышается, следует выдержать пробу при температуре окружающей среды еще 5–10 мин и повторить определение начальной температуры.

Для предотвращения нагрева влагомера от рук лаборанта при перемешивании пробы следует придерживать влагомер, слегка касаясь двумя пальцами края нижнего буртика корпуса.

## 7 Проведение испытания

7.1 Мерником отбирают порцию  $(10,7 \pm 0,3)$  г обезвоженной сернокислой меди и в течение 1–2 с переносят ее в пробу нефтепродукта через воронку, вставленную в отверстие крышки влагомера. Закрывают отверстие пробкой.

Перемешивая пробу, записывают показания термометра в конце каждой минуты испытания.

Если температура остается без изменения в течение 2 мин или начинает понижаться, записывают наивысшую температуру как конечную температуру испытания.

7.2 После определения воды допускается сливать верхний слой нефтепродукта из стаканчика влагомера для последующего определения условной вязкости и температуры вспышки.

7.3 При массовой доле воды более 6,0 % в нефтепродуктах без присадок и более 7,0 % в нефтепродуктах с присадками для определения воды смешивают 50 см<sup>3</sup> отработанного нефтепродукта с 50 см<sup>3</sup> обезвоженного по ГОСТ 26378.0 керосина, дизельного топлива или топлива для реактивных двигателей и переносят полученную смесь в стаканчик влагомера. Затем выполняют процедуры по 6.2–7.1.

## 8 Обработка результатов

8.1 Вычисляют разность между конечной и начальной температурами испытания  $\Delta t$ , °С, по формуле

$$\Delta t = t_2 - t_1, \quad (1)$$

где  $t_2$  – конечная температура испытания, °С;

$t_1$  – начальная температура испытания, °С.

По полученной разности температур  $\Delta t$  массовую долю воды в нефтепродуктах с присадками, нефтепродуктах неизвестных марок и их смесей находят по таблице А.1, в нефтепродуктах без присадок – по таблице А.2.

8.2 Если  $\Delta t$  превышает предельные значения, указанные в приложении А, определение проводят с разбавлением по 7.3, при этом найденное по таблицам значение массовой доли воды удваивают.

## 9 Прецизионность

### 9.1 Повторяемость (сходимость)

Расхождение результатов последовательных испытаний, полученных одним оператором на одной и той же аппаратуре при постоянных рабочих условиях на идентичном испытуемом материале в течение длительного времени при нормальном и правильном выполнении метода, может превышать 0,20 % масс. только в одном случае из 20.

### 9.2 Воспроизводимость

Расхождение результатов двух единичных и независимых испытаний, полученных разными операторами в разных лабораториях на идентичном испытуемом материале в течение длительного времени при нормальном и правильном выполнении метода, может превышать 1,0 % масс. только в одном случае из 20.

**Приложение А  
(обязательное)**

**Определение массовой доли воды**

Т а б л и ц а А.1 – Нефтепродукты с присадками

$\Delta t, ^\circ\text{C}$	Массовая доля воды, %	$\Delta t, ^\circ\text{C}$	Массовая доля воды, %	$\Delta t, ^\circ\text{C}$	Массовая доля воды, %
Менее 1,0	Отсутствие	5,4	2,20	9,8	4,30
1,2	0,30	5,6	2,30	10,0	4,40
1,4	0,40	5,8	2,40	10,2	4,50
1,6	0,50	6,0	2,50	10,4	4,60
1,8	0,60	6,2	2,60	10,6	4,70
2,0	0,70	6,4	2,70	10,8	4,80
2,2	0,80	6,6	2,80	11,0	5,00
2,4	0,90	6,8	2,90	11,2	5,10
2,6	1,00	7,0	3,00	11,4	5,20
2,8	1,10	7,2	3,10	11,6	5,30
3,0	1,20	7,4	3,20	11,8	5,50
3,2	1,25	7,6	3,30	12,0	5,60
3,4	1,30	7,8	3,40	12,2	5,80
3,6	1,40	8,0	3,50	12,4	5,90
3,8	1,50	8,2	3,60	12,6	6,00
4,0	1,60	8,4	3,65	12,8	6,20
4,2	1,70	8,6	3,70	13,0	6,30
4,4	1,80	8,8	3,80	13,2	6,50
4,6	1,85	9,0	3,90	13,4	6,70
4,8	1,90	9,2	4,00	13,6	6,90
5,0	2,00	9,4	4,10	13,7	7,00
5,2	2,10	9,6	4,20	—	—

Т а б л и ц а А.2 – Нефтепродукты без присадок

$\Delta t, ^\circ\text{C}$	Массовая доля воды, %	$\Delta t, ^\circ\text{C}$	Массовая доля воды, %	$\Delta t, ^\circ\text{C}$	Массовая доля воды, %	$\Delta t, ^\circ\text{C}$	Массовая доля воды, %
0,6	Отсутствие	4,8	1,70	9,0	3,20	13,2	4,60
0,8	0,30	5,0	1,80	9,2	3,25	13,4	4,70
1,0	0,40	5,2	1,85	9,4	3,30	13,6	4,80
1,2	0,45	5,4	1,90	9,6	3,40	13,8	4,85
1,4	0,50	5,6	2,00	9,8	3,45	14,0	4,90
1,6	0,60	5,8	2,05	10,0	3,50	14,2	5,00
1,8	0,65	6,0	2,10	10,2	3,60	14,4	5,05
2,0	0,70	6,2	2,20	10,4	3,65	14,6	5,10
2,2	0,80	6,4	2,25	10,6	3,70	14,8	5,20
2,4	0,85	6,6	2,30	10,8	3,80	15,0	5,25
2,6	0,90	6,8	2,40	11,0	3,85	15,2	5,30
2,8	1,00	7,0	2,50	11,2	3,90	15,4	5,40
3,0	1,10	7,2	2,55	11,4	4,00	15,6	5,45
3,2	1,15	7,4	2,60	11,6	4,10	15,8	5,50
3,4	1,20	7,6	2,70	11,8	4,15	16,0	5,60
3,6	1,30	7,8	2,75	12,0	4,20	16,2	5,70
3,8	1,35	8,0	2,80	12,2	4,30	16,4	5,75
4,0	1,40	8,2	2,90	12,4	4,35	16,6	5,80
4,2	1,50	8,4	2,95	12,6	4,40	16,8	5,90
4,4	1,60	8,6	3,00	12,8	4,50	17,0	6,00
4,6	1,65	8,8	3,10	13,0	4,55	—	—

УДК 665.7:543.613.22:006.354

МКС 75.080

Ключевые слова: отработанные нефтепродукты, метод определения воды

---

Редактор *А.А. Бражников*  
Корректор *И.А. Королева*  
Компьютерная верстка *А.С. Самарина*

Подписано в печать 08.02.2016. Формат 60x84<sup>1/8</sup>  
Усл. печ. л. 0,93. Тираж 93 экз. Зак. 3803.

Подготовлено на основе электронной версии, предоставленной разработчиком стандарта

---

ФГУП «СТАНДАРТИНФОРМ»  
123995 Москва, Гранатный пер., 4.  
[www.gostinfo.ru](http://www.gostinfo.ru) [info@gostinfo.ru](mailto:info@gostinfo.ru)