
МЕЖГОСУДАРСТВЕННЫЙ СОВЕТ ПО СТАНДАРТИЗАЦИИ, МЕТРОЛОГИИ И СЕРТИФИКАЦИИ
(МГС)
INTERSTATE COUNCIL FOR STANDARDIZATION, METROLOGY AND CERTIFICATION
(ISC)

МЕЖГОСУДАРСТВЕННЫЙ
СТАНДАРТ

ГОСТ
32832.4—
2014
(ISO 10649-4:2010)

**ОПРАВКИ С КОНУСОМ 7:24
ДЛЯ НАСАДНЫХ ФРЕЗ
ДЛЯ РУЧНОЙ СМЕНЫ ИНСТРУМЕНТА**

Часть 4

Размеры и обозначение

(ISO 10649-4:2010, MOD)

Издание официальное



Москва
Стандартинформ
2015

Предисловие

Цели, основные принципы и основной порядок проведения работ по межгосударственной стандартизации установлены ГОСТ 1.0—92 «Межгосударственная система стандартизации. Основные положения» и ГОСТ 1.2—2009 «Межгосударственная система стандартизации. Стандарты межгосударственные, правила и рекомендации по межгосударственной стандартизации. Правила разработки, принятия, применения, обновления и отмены»

Сведения о стандарте

1 ПОДГОТОВЛЕН Открытым акционерным обществом «ВНИИИНСТРУМЕНТ» (ОАО «ВНИИИНСТРУМЕНТ»)

2 ВНЕСЕН Межгосударственным техническим комитетом по стандартизации МТК 95 «Инструмент»

3 ПРИНЯТ Межгосударственным советом по стандартизации, метрологии и сертификации (протокол от 25 июня 2014 г. № 45)

За принятие проголосовали:

Краткое наименование страны по МК (ИСО 3166) 004—97	Код страны по МК (ИСО 3166) 004—97	Сокращенное наименование национального органа по стандартизации
Азербайджан	AZ	Азстандарт
Армения	AM	Минэкономики Республики Армения
Беларусь	BY	Госстандарт Республики Беларусь
Казахстан	KZ	Госстандарт Республики Казахстан
Киргизия	KG	Кыргызстандарт
Молдова	MD	Молдова-Стандарт
Россия	RU	Росстандарт
Таджикистан	TJ	Таджикстандарт
Туркменистан	TM	Главгосслужба «Туркменстандартлары»
Узбекистан	UZ	Узстандарт
Украина	UA	Минэкономразвития Украины

4 Приказом Федерального агентства по техническому регулированию и метрологии от 3 июня 2015 г. № 542-ст межгосударственный стандарт ГОСТ 32832.4—2014 (ISO 10649-4:2010) введен в действие в качестве национального стандарта Российской Федерации с 1 января 2016 г.

5 Настоящий стандарт модифицирован по отношению к международному стандарту ISO 10649-4:2010 Cutter arbors with parallel key and tenon drive — Part 4: Dimensions and designation of tool holders with 7/24 taper without automatic tool changers (Оправки для фрез с продольной шпонкой и поводковым срезом. Часть 4. Размеры и обозначение оправок с конусом 7:24 для ручной смены инструмента путем внесения дополнительных положений).

Международный стандарт разработан техническим комитетом по стандартизации ISO/TC 29 «Инструмент», подкомитетом SC 2 «Высокоскоростные режущие стальные инструменты и приспособления к ним» Международной организации по стандартизации (ISO).

Дополнительные показатели и их значения внесены в текст стандарта и выделены полужирным курсивом.

Ссылки на международные стандарты, которые приняты в качестве межгосударственных стандартов, заменены в разделе «Нормативные ссылки» и тексте стандарта ссылками на соответствующие идентичные и модифицированные межгосударственные стандарты.

Перечень технических отклонений с разъяснением причин их внесения приведен в приложении ДА.

Наименование настоящего стандарта изменено относительно наименования международного стандарта в связи с особенностями построения межгосударственной системы стандартизации.

Перевод с английского языка (en).

Официальные экземпляры международного стандарта, на основе которого разработан настоящий межгосударственный стандарт и межгосударственного стандарта, на который дана ссылка, имеются в Федеральном агентстве по техническому регулированию и метрологии.

Степень соответствия — модифицированная (MOD)

6 ВЗАМЕН ГОСТ 13785—68, ГОСТ 13786—68

Информация об изменениях к настоящему стандарту публикуется в ежегодном информационном указателе «Национальные стандарты» (по состоянию на 1 января текущего года), а текст изменений и поправок — в ежемесячном информационном указателе «Национальные стандарты». В случае пересмотра (замены) или отмены настоящего стандарта соответствующее уведомление будет опубликовано в ежемесячном информационном указателе «Национальные стандарты». Соответствующая информация, уведомление и тексты размещаются также в информационной системе общего пользования — на официальном сайте Федерального агентства по техническому регулированию и метрологии в сети Интернет (www.gost.ru)

© Стандартиформ, 2015

В Российской Федерации настоящий стандарт не может быть полностью или частично воспроизведен, тиражирован и распространен в качестве официального издания без разрешения Федерального агентства по техническому регулированию и метрологии

Содержание

1 Область применения	1
2 Нормативные ссылки	1
3 Размеры	2
4 Характеристики	3
5 Обозначение	3
6 Условия поставки	3
Приложение ДА (справочное) Перечень технических отклонений с разъяснением причин их внесения	4
<i>Библиография</i>	5

ОПРАВКИ С КОНУСОМ 7:24 ДЛЯ НАСАДНЫХ ФРЕЗ
ДЛЯ РУЧНОЙ СМЕНЫ ИНСТРУМЕНТА

Часть 4

Размеры и обозначение

Arbors with 7:24 taper for shell cutters for manual tool change. Part 4. Dimensions and symbol

Дата введения — 2016—01—01

1 Область применения

Настоящий стандарт распространяется на основные размеры и обозначение оправок с коническим хвостовиком с конусом 7:24, продольной шпонкой и поводковым срезом для насадных фрез, предназначенных для ручной смены инструмента.

2 Нормативные ссылки

В настоящем стандарте использованы ссылки на межгосударственные стандарты:

ГОСТ 1759.4—87 (ISO 898-1—78) Болты, винты и шпильки. Механические свойства и методы испытаний*

ГОСТ 9472—90 (ISO 240—75) Крепление инструментов на оправках. Типы и размеры

ГОСТ 23360—78 Основные нормы взаимозаменяемости. Соединения шпоночные с призматическими шпонками. Размеры шпонок и сечений пазов. Допуски и посадки

ГОСТ 25827—2014 (ISO 297:1998, ISO 7388-1:2007, ISO 7388-2:2007) Хвостовики инструментов с конусом 7:24 для ручной и автоматической смены инструмента. Типы A, AD, AF, U, UD UF, J, JD и JF. Размеры и обозначение

ГОСТ 30893.1—2002 (ISO 2768-1—89) Основные нормы взаимозаменяемости. Общие допуски. Предельные отклонения линейных и угловых размеров с неуказанными допусками

ГОСТ 30893.2—2002 (ISO 2768-2—89) Основные нормы взаимозаменяемости. Общие допуски. Допуски формы и расположения поверхностей, не указанные индивидуально

ГОСТ 32832.1—2014 (ISO 10649-1:2010) Оправки с продольной шпонкой и поводковым срезом для насадных фрез. Часть 1. Основные размеры

П р и м е ч а н и е — При пользовании настоящим стандартом целесообразно проверить действие ссылочных стандартов в информационной системе общего пользования — на официальном сайте Федерального агентства по техническому регулированию и метрологии в сети Интернет или по ежегодному информационному указателю «Национальные стандарты», который опубликован по состоянию на 1 января текущего года, и по выпускам ежемесячного информационного указателя «Национальные стандарты» за текущий год. Если ссылочный стандарт заменен (изменен), то при пользовании настоящим стандартом следует руководствоваться заменяющим (измененным) стандартом. Если ссылочный стандарт отменен без замены, то положение, в котором дана ссылка на него, применяется в части, не затрагивающей эту ссылку.

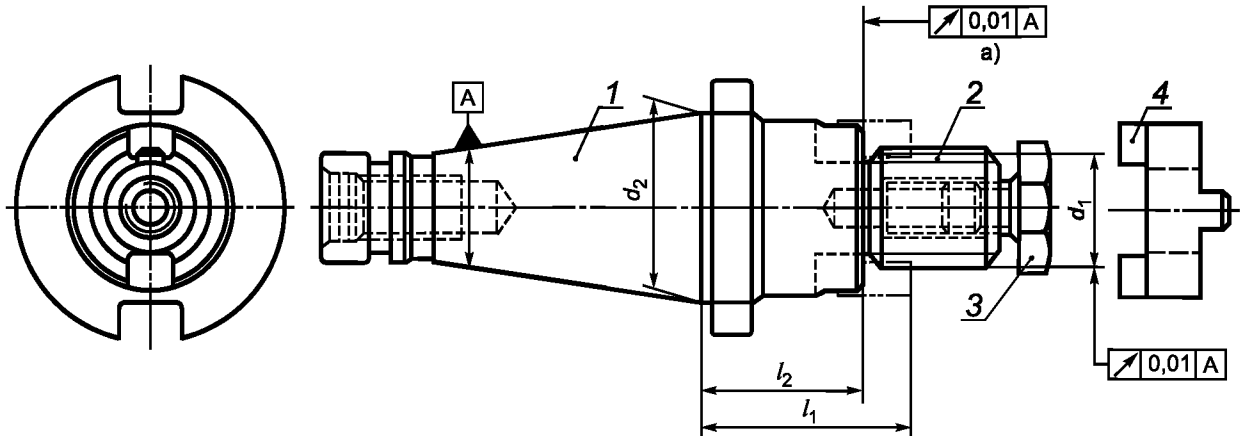
* В Российской Федерации действует ГОСТ Р ISO 898-1—2011 «Механические свойства крепежных изделий из углеродистых и легированных сталей. Часть 1. Болты, винты и шпильки установленных классов прочности с крупным и мелким шагом резьбы».

3 Размеры

3.1 Взаимозаменяемые размеры фрез с фрезерными оправками — в соответствии с [1].

3.2 Размеры места контакта инструмента с оправкой с продольной шпонкой и поводковым сре- зом — в соответствии с ГОСТ 32832.1.

3.3 Размеры оправок с коническим хвостовиком с конусом 7:24 для ручной смены инструмента должны соответствовать указанным на рисунке 1 и в таблице 1.



а) Невыпуклый.

1 — хвостовик с конусом 7:24; 2 — шпоночный паз, шпонка; 3 — зажимной винт для фиксации фрезы; 4 — поводок

Рисунок 1

Т а б л и ц а 1

Размеры в миллиметрах

Обозначение конуса хвостовка	30				40					
	d_1 h6	16	22	27	32	16	22	27	32	40
d_2	31,75				44,45					
l_1	35			50	52					
l_2	25	23		36	42	40		38		36

Окончание таблицы 1

Размеры в миллиметрах

Обозначение конуса хвостовика	45						50						60				
	d_1 h6	16	22	27	32	40	50	16	22	27	32	40	50	27	32	40	50
d_2	57,15						69,85						107,95				
l_1	55				65		55						82				
l_2	45	43	41	39	45	43	41	39	70	68	66						

- 3.4 Хвостовик оправки с конусом 7:24 — в соответствии с ГОСТ 25827.
 3.5 Шпоночный паз — в соответствии с ГОСТ 9472.
 3.6 Шпонка — в соответствии с ГОСТ 23360.
 3.7 Зажимной винт и поводок — в соответствии с ГОСТ 32832.1.

4 Характеристики

- 4.1 Материал — на усмотрение предприятия-изготовителя.
 Предел прочности должен быть:
 - для оправок и поводков — не менее 800 Н/мм²;
 - **винтов — не менее 1000 Н/мм² по классу 10.9 ГОСТ 1759.4.**
 4.2 Твердость поверхностей должна быть:
 - конической и посадочной поверхностей оправки и поводка — 56...60 HRC;
 - **винтов — 32...39 HRC по классу 10.9 ГОСТ 1759.4.**
 4.3 Неуказанные предельные отклонения — по классу допуска m в соответствии с ГОСТ 30893.1 и классу K — в соответствии с ГОСТ 30893.2.

5 Обозначение

Обозначение оправки с коническим хвостовиком с конусом 7:24 для ручной смены инструмента в соответствии с настоящим стандартом должно включать в себя:

- а) слово «Оправка»;
- б) обозначение конуса хвостовика;
- в) посадочный диаметр оправки d_1 ;
- г) обозначение настоящего стандарта.

Пример условного обозначения оправки с коническим хвостовиком с конусом 40, посадочным диаметром $d_1 = 32$ мм

Оправка 40-32 ГОСТ 32832.4—2014

6 Условия поставки

Оправки с коническим хвостовиком с конусом 7:24 для ручной смены инструмента по настоящему стандарту следует поставлять в следующей комплектации:

- шпонка — в соответствии с ГОСТ 23360;
- поводок — в соответствии с ГОСТ 32832.1;
- зажимной винт для фиксации фрезы — в соответствии с ГОСТ 32832.1.

Приложение ДА
(справочное)

Перечень технических отклонений с разъяснением причин их внесения

Перечень технических отклонений приведен в таблицах ДА.1, ДА.2.

Т а б л и ц а ДА.1

Структурный элемент (раздел)	Модификация
Раздел 4 «Материал»	Изменить наименование раздела 4 на «Характеристики». Дополнить значениями предела прочности материала и твердости винтов
—	Стандарт дополнить элементом «Библиография», включив в него ISO 2780:2006
Пояснение — Дополнительные требования введены для возможности изготовления оправок на предприятиях.	

Т а б л и ц а ДА.2

Структурный элемент (раздел)	Модификация
Раздел 2 Нормативные ссылки	Ссылка на ISO 2768-1:1989 «Допуски общие. Часть 1. Допуски на линейные и угловые размеры без указания допусков на отдельные размеры» заменена ссылкой на ГОСТ 30893.1—2002(ISO 2768-1:1989) ¹⁾ «Основные нормы взаимозаменяемости. Общие допуски. Предельные отклонения линейных и угловых размеров с неуказанными допусками»
	Ссылка на ISO 2768-2:1989 «Допуски общие. Часть 2. Геометрические допуски для деталей без указания допусков на отдельные размеры» заменена ссылкой на ГОСТ 30893.2—2002(ISO 2768-2:1989) ¹⁾ «Основные нормы взаимозаменяемости. Общие допуски. Допуски формы и расположения поверхностей, не указанные индивидуально»
	Ссылка на ISO 297:1988 «Хвостовики инструментов с конусностью 7:24 для ручной смены» заменена ссылкой на ГОСТ 25827—2014 (ISO 297:1988, ISO 7388-1:2007, ISO 7388-2:2007) ¹⁾ «Хвостовики инструментов с конусом 7:24 для ручной и автоматической смены инструмента. Типы А, AD, AF, U, UD, UF, J, JD и JF. Размеры и обозначение»
	Ссылка на ISO 10649-1:2010 «Оправки для фрез с продольной шпонкой и поводковым срезом. Часть 1. Основные размеры» заменена ссылкой на ГОСТ 32832.1—2014 (ISO 10649-1:2010) ¹⁾ «Оправки с продольной шпонкой и поводковым срезом для насадных фрез. Часть 1. Основные размеры»
¹⁾ Степень соответствия — MOD.	
Пояснение — Внесенные технические отклонения обеспечивают выполнение требований настоящего стандарта.	

Библиография

- [1] ISO 2780:2006* Milling cutters with tenon drive — Interchangeability dimensions for cutter arbors — Metric series (Фрезы с поводковым срезом. Размеры, обеспечивающие взаимозаменяемость с фрезерной оправкой. Метрическая серия)*

* В Российской Федерации действует ГОСТ Р ИСО 2780—2013 «Фрезы со шпоночным пазом. Взаимозаменяемые размеры с оправками».

УДК 621.9.02-229:006.354

МКС 25.060.20

MOD

Ключевые слова: оправки с конусом 7:24 для насадных фрез для ручной смены инструмента, оправки с продольной шпонкой, оправки с поводковым срезом

Редактор *Р.Г. Говердовская*
Технический редактор *В.Н. Прусакова*
Корректор *Ю.М. Прокофьева*
Компьютерная верстка *И.А. Налейкиной*

Сдано в набор 11.11.2015. Подписано в печать 23.11.2015. Формат 60×84 $\frac{1}{8}$. Гарнитура Ариал.
Усл. печ. л. 1,40. Уч.-изд. л. 1,00. Тираж 43 экз. Зак. 3786.

Издано и отпечатано во ФГУП «СТАНДАРТИНФОРМ», 123995 Москва, Гранатный пер., 4.
www.gostinfo.ru info@gostinfo.ru