

---

ФЕДЕРАЛЬНОЕ АГЕНТСТВО  
ПО ТЕХНИЧЕСКОМУ РЕГУЛИРОВАНИЮ И МЕТРОЛОГИИ

---



НАЦИОНАЛЬНЫЙ  
СТАНДАРТ  
РОССИЙСКОЙ  
ФЕДЕРАЦИИ

ГОСТ Р  
56466—  
2015

---

**Системы космические**

**МЕТОДЫ ИСПЫТАНИЙ МАТЕРИАЛОВ**

**Метод определения температурного коэффициента  
линейного расширения композиционных  
материалов при высоких температурах**

Издание официальное



Москва  
Стандартинформ  
2015

## Предисловие

- 1 РАЗРАБОТАН Открытым акционерным обществом «Композит» (ОАО «Композит»)
- 2 ВНЕСЕН Техническим комитетом по стандартизации ТК 321 «Ракетно-космическая техника»
- 3 УТВЕРЖДЕН И ВВЕДЕН В ДЕЙСТВИЕ Приказом Федерального агентства по техническому регулированию и метрологии от 15 июня 2015 г. № 704-ст
- 4 ВВЕДЕН ВПЕРВЫЕ

*Правила применения настоящего стандарта установлены в ГОСТ Р 1.0—2012 (раздел 8). Информация об изменениях к настоящему стандарту публикуется в ежегодном (по состоянию на 1 января текущего года) информационном указателе «Национальные стандарты», а официальный текст изменений и поправок — в ежемесячном информационном указателе «Национальные стандарты». В случае пересмотра (замены) или отмены настоящего стандарта соответствующее уведомление будет опубликовано в ближайшем выпуске ежемесячного информационного указателя «Национальные стандарты». Соответствующая информация, уведомление и тексты размещаются также в информационной системе общего пользования — на официальном сайте Федерального агентства по техническому регулированию и метрологии в сети Интернет ([www.gost.ru](http://www.gost.ru))*

© Стандартинформ, 2015

Настоящий стандарт не может быть полностью или частично воспроизведен, тиражирован и распространен в качестве официального издания без разрешения Федерального агентства по техническому регулированию и метрологии

**Содержание**

1 Область применения . . . . .	1
2 Нормативные ссылки . . . . .	1
3 Термины и определения . . . . .	2
4 Сущность метода . . . . .	2
5 Оборудование и средства измерения . . . . .	2
6 Требования к образцам для испытаний . . . . .	4
7 Подготовка и проведение испытаний . . . . .	4
8 Точность результатов измерений . . . . .	5
9 Обработка результатов . . . . .	5
10 Протокол испытаний . . . . .	6
Библиография . . . . .	7

## Системы космические

## МЕТОДЫ ИСПЫТАНИЙ МАТЕРИАЛОВ

**Метод определения температурного коэффициента линейного расширения композиционных материалов при высоких температурах**

Space systems. Materials test methods.

Method of determining the linear thermal expansion coefficient composites at high temperatures

Дата введения — 2016—01—01

**1 Область применения**

Настоящий стандарт устанавливает метод определения среднего температурного коэффициента линейного расширения (ТКЛР) твердых образцов термостойких композиционных материалов, применяемых в космических системах, в заданных интервалах температур от 293 до 3000 К на средстве измерения типа оптический dilatометр.

Стандарт распространяется на теплозащитные и другие твердые термостойкие композиционные материалы [не разлагающиеся (стабильные) в исследуемом интервале температур].

Определение ТКЛР углеродных материалов для более низких температур — по ГОСТ Р 54253.

Определение ТКЛР органического стекла и стеклокристаллических материалов для более низких температур — по ГОСТ 10978.

**2 Нормативные ссылки**

В настоящем стандарте использованы нормативные ссылки на следующие стандарты:

ГОСТ 4.451—86 Система показателей качества продукции. Микроскопы световые. Номенклатура показателей

ГОСТ 8711—93 (МЭК 51-2—84) Приборы аналоговые показывающие электроизмерительные прямого действия и вспомогательные части к ним. Часть 2. Особые требования к амперметрам и вольтметрам

ГОСТ 10978—83 Стекло неорганическое и стеклокристаллические материалы. Метод определения температурного коэффициента линейного расширения

ГОСТ 28243—96 Пирометры. Общие технические требования

ГОСТ Р 8.568—97 Государственная система обеспечения единства измерений. Аттестация испытательного оборудования. Основные положения

ГОСТ Р 8.585—2001 Государственная система обеспечения единства измерений. Термопары. Номинальные статические характеристики преобразования

ГОСТ Р 8.736—2011 Государственная система обеспечения единства измерений. Измерения прямые многократные. Методы обработки результатов измерений. Основные положения

ГОСТ Р 54253—2010 Материалы углеродные. Метод определения температурного коэффициента линейного расширения

ГОСТ Р ИСО 5479—2002 Статистические методы. Проверка отклонения распределения вероятностей от нормального распределения

**П р и м е ч а н и е** — При пользовании настоящим стандартом целесообразно проверить действие ссылочных стандартов в информационной системе общего пользования — на официальном сайте Федерального агентства по техническому регулированию и метрологии в сети Интернет или по ежегодному информационному

указателю «Национальные стандарты», который опубликован по состоянию на 1 января текущего года, и по выпускам ежемесячного информационного указателя «Национальные стандарты» за текущий год. Если заменен ссылочный стандарт, на который дана недатированная ссылка, то рекомендуется использовать действующую версию этого стандарта с учетом всех внесенных в данную версию изменений. Если заменен ссылочный стандарт, на который дана датированная ссылка, то рекомендуется использовать версию этого стандарта с указанным выше годом утверждения (принятия). Если после утверждения настоящего стандарта в ссылочный стандарт, на который дана датированная ссылка, внесено изменение, затрагивающее положение, на которое дана ссылка, то это положение рекомендуется применять без учета данного изменения. Если ссылочный стандарт отменен без замены, то положение, в котором дана ссылка на него, рекомендуется применять в части, не затрагивающей эту ссылку.

### 3 Термины и определения

В настоящем стандарте применены следующие термины с соответствующими определениями:

3.1 **тепловое расширение материала:** Изменение размеров тела, изготовленного из этого материала, в процессе нагревания тела при постоянном давлении.

3.2 **средний температурный коэффициент линейного расширения (средний ТКЛР)  $\bar{\alpha}$ , K<sup>-1</sup>:** Отношение увеличения длины образца к заданному интервалу изменения температуры, вызвавшему это увеличение длины.

3.3 **истинный температурный коэффициент линейного расширения  $\alpha$ , K<sup>-1</sup>:** Отношение изменения линейного размера тела, деленного на его начальный размер, к малому изменению температуры, вызвавшему изменение размеров тела.

#### Примечания

1 Истинный ТКЛР вычисляется при необходимости путем дифференцирования зависимости от температуры среднего ТКЛР.

2 На практике достаточно малым приращением температуры для определения истинного ТКЛР может рассматриваться температурный интервал в 1 К.

### 4 Сущность метода

4.1 Сущность метода заключается в измерении изменения размеров свободно лежащего образца при нагреве с помощью микроскопа-компаратора.

4.2 Интервал измерения температуры при проведении испытаний устанавливается от 293 до 373 К. Расширение его проводят на значения, кратные 100 К. Особые требования к интервалу температур и к точности измерения температуры и удлинения при определении ТКЛР предусмотрены в нормативных документах или технических условиях на материал.

### 5 Оборудование и средства измерений

5.1 Средний ТКЛР определяют на установке, схематически показанной на рисунке 1, в которую входят:

- нагревательное устройство (см. рисунок 1, позиция 5), представляющее собой электрическую печь сопротивления с графитовым нагревателем; камера нагревательного устройства герметична, что позволяет проводить исследование материалов в вакууме или при избыточном давлении (до 5 атм) в инертной среде; обеспечивает нагрев образца в стационарном или динамическом режимах или термостатирование в указанных интервалах температур при перепаде температур по его длине (не более 5 К) и имеет сквозные смотровые окна для наблюдения за концами образца;

- микроскоп-компаратор (см. рисунок 1, позиция 9), который служит для измерения удлинения образца; рабочее расстояние от объектива микроскопа до образца — 270 мм; расстояние между центрами объективов микроскопа (база) может быть установлено от 70 до 120 мм; допускается применение других микроскопов-компараторов (показатели по ГОСТ 4.451), обеспечивающих указанную точность измерений (см. 8.2);

- термопара (см. рисунок 1, позиции 7, 8, 10) для измерения температуры образца до ~ 1293 К (ГОСТ Р 8.585) и цифровой вольтметр по ГОСТ 8711; горячий спай термопары располагают у середины образца на расстоянии около 0,5 мм от его поверхности, по достижении температуры около 1293 К термопару отводят от образца и выводят из нагревательного устройства; термопара должна иметь индивидуальную градуировку;

- пирометр для измерения температуры свыше  $\sim 1293$  К (ГОСТ 28243); температуру измеряют в приближении черного тела — цилиндрической полости в виде глухого цилиндрического отверстия на торце образца; рекомендуемые параметры отверстия [(диаметр  $d = (2,0 - 2,5) \pm 0,1$  мм, глубина  $d = (20 - 21) \pm 0,1$  мм];

- систему подачи инертного газа в печь (см. рисунок 1, позиция 12), содержащую баллон с регулятором давления, ротаметр и шланг.

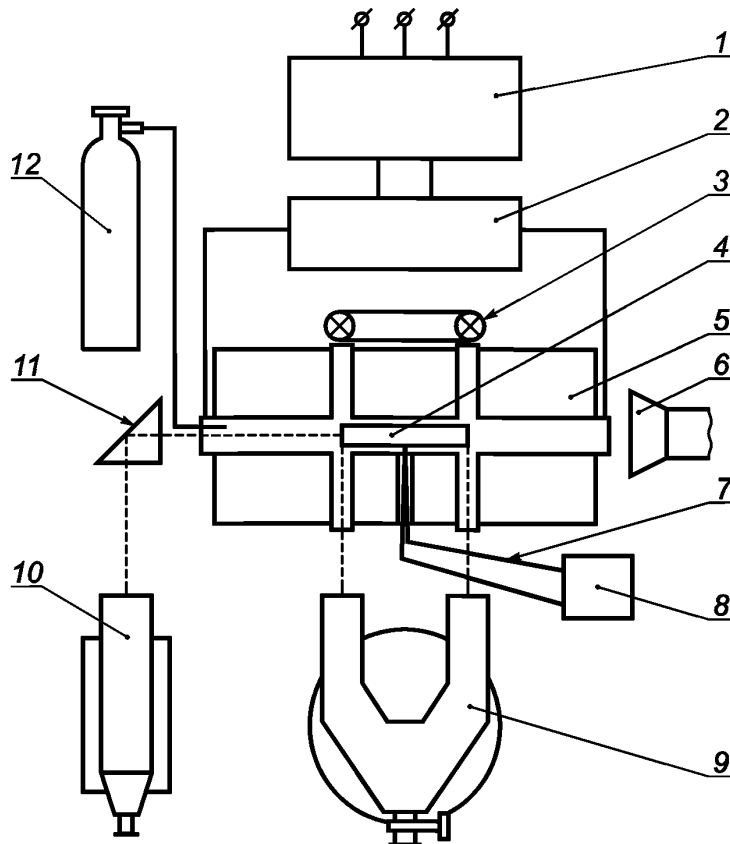
5.2 Не допускается применение:

- испытательного оборудования, не прошедшего аттестацию;
- средств измерений, не прошедших поверку или калибровку (при необходимости);
- средств контроля, не прошедших проверку.

5.3 Аттестация испытательного оборудования должна соответствовать ГОСТ Р 8.568.

5.4 Поверку используемых средств измерений следует проводить в соответствии с [1].

5.5 Допускается использовать другие средства измерений и оборудование, которые по своим характеристикам удовлетворяют требованиям настоящего стандарта.



1 — автотрансформатор; 2 — силовой трансформатор; 3 — подсветка; 4 — испытуемый образец; 5 — печь дилатометра; 6 — вентиляционный отсос; 7 — термопара; 8 — измеритель ЭДС термопары; 9 — микроскоп-компаратор; 10 — пирометр; 11 — призма полного внутреннего отражения; 12 — баллон с инертным газом

Рисунок 1 — Принципиальная блок-схема высокотемпературного оптического дилатометра

## 6 Требования к образцам для испытаний

6.1 Образцы необходимо отбирать по правилам составления средней пробы с целью отражения средних значений свойств контролируемого материала (партии, сменной выработки и т. п.).

6.2 Образцы, поставляемые для испытаний, должны сопровождаться паспортом или формуляром.

6.3 Для испытания следует использовать образцы длиной  $(100 \pm 0,5)$  мм, круглого — диаметром от 8 до 10 мм, или квадратного со стороной от 8 до 10 мм поперечного сечения. Допускается применение образцов другой длины при условии, что база микроскопа-компаратора обеспечивает возможность измерения этой длины. ТКЛР определяется в направлении длины образца.

6.4 Диаметр термоэлектрода термопары должен быть не более 0,5 мм.

6.5 Поверхность образца должна быть ровной, не иметь раковин, трещин и нарушений сплошности. Торцы должны быть гладкими и перпендикулярными к продольной оси образца. Допуск на перпендикулярность торца к продольной оси образца указывается в конструкторской документации.

6.6 Из анизотропных материалов образцы следует вырезать по главным осям анизотропии так, чтобы ось образца совпадала с осью анизотропии. ТКЛР для анизотропных материалов необходимо определять для каждой оси анизотропии.

6.7 Число образцов для испытания от каждой партии материала и для каждой оси анизотропии должно быть не менее пяти.

6.8 Способ и режим изготовления образцов и их термообработка должны быть предусмотрены в нормативных документах или технических условиях на материал.

## 7 Подготовка и проведение испытаний

7.1 Перед испытанием необходимо установить температурные границы, в которых будет измеряться ТКЛР согласно требованиям нормативных документов или технических условий на материал и требованиям настоящего стандарта.

7.2 Длину образца измеряют при температуре  $(293 \pm 2)$  К с точностью  $\pm 0,1$  мм.

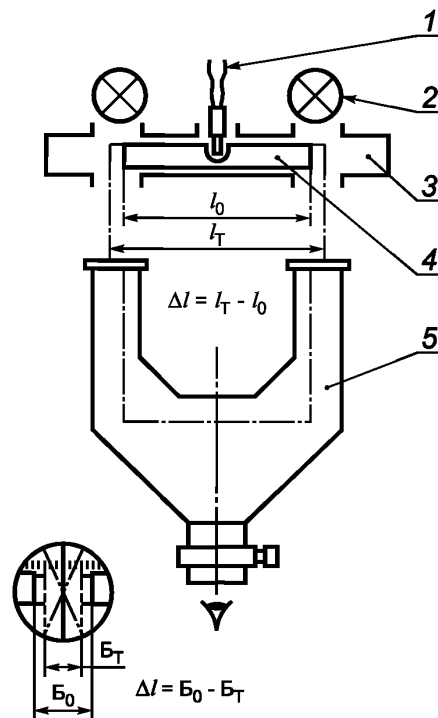
7.3 Измерение ТКЛР необходимо проводить в стационарном или динамическом режиме.

При проведении испытания в стационарном режиме термостатирование образца должно быть произведено с погрешностью  $\pm 0,2$  К, последовательно при температурах, соответствующих верхним границам интервала, до тех пор, пока три последних отсчета удлинения, проведенные через каждые пять минут, не дадут одинаковых результатов.

При динамическом режиме нагрев образца должен быть произведен со скоростью не более 10 К в минуту и замер удлинения образца проведен в момент достижения требуемой температуры (верхней границы интервала).

7.4 Для определения ТКЛР разлагающихся материалов рекомендуется провести предварительный отжиг образцов материалов до предельного (стабильного) их состояния в исследуемом интервале температур.

7.5 Образец устанавливают в термокамеру против смотровых окон так, чтобы в окуляре микроскопа-компаратора были видны оба конца образца. При температуре, равной нижней границе интервала 293 К, с помощью тубусов микроскопа устанавливают начальное положение образца (базу микроскопа  $B_0$ , см. рисунок 2). При температурах, соответствующих верхним границам интервалов, проводят измерение расстояния между изображениями концов образца  $B_T$  (см. рисунок 2). Методика проведения замеров изменения длины образца в процессе испытаний приводится в эксплуатационной документации на применяемый микроскоп-компаратор.



1 — термопара; 2 — осветитель; 3 — нагреватель; 4 — испытуемый образец; 5 — микроскоп-компаратор

Рисунок 2 — Схема измерения образца

## 8 Точность результатов измерений

8.1 Установка для определения ТКЛР должна проходить калибровку с использованием стандартных образцов. Термокамеру следует регулярно проверять на равномерность температурного поля в зоне размещения образца.

8.2 При измерении материалов с  $\bar{\alpha} > 20 \cdot 10^{-6} \text{ K}^{-1}$  погрешность измерения не более 10 % достигается при измерении температуры с погрешностью не более  $\pm 1 \text{ K}$  и измерении базы с погрешностью  $\pm 0,005 \text{ мм}$ . При исследовании материалов с  $\bar{\alpha} < 20 \cdot 10^{-6} \text{ K}^{-1}$  указанная погрешность достигается при температурах испытания не менее 373 К.

8.3 На одном образце должно быть выполнено не менее четырех измерений при каждой заданной температуре (для оценки показателей точности).

## 9 Обработка результатов

9.1 Средний ТКЛР вычисляют по формуле

$$\bar{\alpha} = \frac{1}{l_0} \cdot \frac{\Delta l}{\Delta T}, \quad (1)$$

где  $\Delta l = l_0 - l_T = Б_0 - Б_T$  — приращение длины образца в границах интервала температур, мм;

$l_0$  — длина образца при температуре  $(293 \pm 2) \text{ K}$ , мм;

$l_T$  — длина образца при температуре  $T_2$ , мм;

$Б_0$  — расстояние между концами образца в поле зрения микроскопа (рисунок 2) при температуре  $T_1$ , деления;

$Б_T$  — расстояние между концами образца в поле зрения микроскопа (рисунок 2) при температуре  $T_2$ , деления;



$\Delta T = T_2 - T_1$  — приращение температуры от  $T_1$  до  $T_2$ , К;

$T_1, T_2$  — нижняя ( $293 \pm 2$ ) К и верхняя границы интервала температур, К.

9.2 Статистическую обработку результатов испытаний материалов с определением средних арифметических значений ТКЛР, среднеквадратических отклонений и коэффициентов вариации следует проводить в соответствии с требованиями ГОСТ Р 8.736, ГОСТ Р ИСО 5479 и [2]. Доверительные границы результата определения  $\bar{\alpha}$  для доверительной вероятности 0,95 представляют в виде

$$\bar{\alpha} = \bar{X}_\alpha \pm 2S, \quad (2)$$

где  $\bar{X}_\alpha$  — среднее арифметическое значение ТКЛР;

$S$  — среднеквадратическое отклонение.

## 10 Протокол испытаний

10.1 Протокол испытаний должен содержать следующие данные:

- номер протокола, дату проведения испытаний и обозначение настоящего стандарта;
- наименование и марку материала;
- номер партии материала и нормативный документ или технические условия (технологический регламент) на ее изготовление;
- характеристики материала — плотность, степень отверждения, процент содержания связующего;
- информацию о форме и размере образцов;
- пределы температур, в которых испытан материал, и режим испытания;
- вывод среднего арифметического значения ТКЛР;
- дополнительные сведения (особенности, которые возникли при проведении испытаний и которые могут повлиять на результат)
- дату поставки образцов на испытания;
- число испытанных образцов;
- тип аппаратуры и режим испытаний;
- результаты испытаний.

10.2 Протокол должны подписать сотрудник, проводивший испытания, и начальник лаборатории.

### Библиография

- |   |  |
|---|--|
| [1] Правила по метрологии<br>ПР 50.2.006—94 | Государственная система обеспечения единства измерений. Порядок проведения поверки средств измерений   |
| [2] Рекомендация МИ 1317—2004               | Государственная система обеспечения единства измерений. Результаты и характеристики погрешности измерений. Формы представления. Способы использования при испытаниях образцов продукции и контроле их параметров |

Ключевые слова: методы испытаний материалов, температурный коэффициент линейного расширения, композиционные материалы, высокие температуры

---

Редактор *О.А. Стояновская*  
Технический редактор *В.Ю. Фотиева*  
Корректор *В.Е. Нестерова*  
Компьютерная верстка *И.А. Налейкиной*

Сдано в набор 14.12.2015. Подписано в печать 18.12.2015. Формат 60 × 84<sup>1</sup>/<sub>8</sub>. Гарнитура Ариал.  
Усл. печ. л. 1,40. Уч.-изд. л. 1,00. Тираж 33 экз. Зак. 4207.

---

Издано и отпечатано во ФГУП «СТАНДАРТИНФОРМ», 123995 Москва, Гранатный пер., 4.  
[www.gostinfo.ru](http://www.gostinfo.ru) [info@gostinfo.ru](mailto:info@gostinfo.ru)