
МЕЖГОСУДАРСТВЕННЫЙ СОВЕТ ПО СТАНДАРТИЗАЦИИ, МЕТРОЛОГИИ И СЕРТИФИКАЦИИ
(МГС)
INTERSTATE COUNCIL FOR STANDARDIZATION, METROLOGY AND CERTIFICATION
(ISC)

МЕЖГОСУДАРСТВЕННЫЙ
СТАНДАРТ

ГОСТ
32990—
2014
(EN 15148:2009)

БИОТОПЛИВО ТВЕРДОЕ

Определение выхода летучих веществ

(EN 15148:2009, MOD)

Издание официальное



Москва
Стандартинформ
2015

Предисловие

Цели, основные принципы и основной порядок проведения работ по межгосударственной стандартизации установлены ГОСТ 1.0—92 «Межгосударственная система стандартизации. Основные положения» и ГОСТ 1.2—2009 «Межгосударственная система стандартизации. Стандарты межгосударственные, правила и рекомендации по межгосударственной стандартизации. Порядок разработки, принятия, применения, обновления и отмены»

Сведения о стандарте

1 ПОДГОТОВЛЕН Федеральным государственным унитарным предприятием «Всероссийский научно-исследовательский центр стандартизации, информации и сертификации сырья, материалов и веществ» (ФГУП «ВНИЦСМВ») на основе собственного аутентичного перевода на русский язык стандарта, указанного в пункте 5

2 ВНЕСЕН Федеральным агентством по техническому регулированию и метрологии (Росстандарт)

3 ПРИНЯТ Межгосударственным советом по стандартизации, метрологии и сертификации (протокол от 20 октября 2014 г. № 71-П)

За принятие проголосовали:

Краткое наименование страны по МК (ИСО 3166) 004—97	Код страны по МК (ИСО 3166) 004—97	Сокращенное наименование национального органа по стандартизации
Азербайджан	AZ	Азстандарт
Армения	AM	Минэкономики Республики Армения
Беларусь	BY	Госстандарт Республики Беларусь
Киргизия	KG	Кыргызстандарт
Россия	RU	Росстандарт
Таджикистан	TJ	Таджикстандарт

4 Приказом Федерального агентства по техническому регулированию и метрологии от 23 апреля 2015 г. № 290-ст межгосударственный стандарт ГОСТ 32990—2014 (EN 15148:2009) введен в действие в качестве национального стандарта Российской Федерации с 1 апреля 2016 г.

5 Настоящий стандарт является модифицированным по отношению к европейскому региональному стандарту EN 15148:2009 Solid biofuels — Determination of the content of volatile matter (Биотоплива твердые. Определение выхода летучих веществ) путем изменения и дополнения отдельных фраз (слов, значений показателей, ссылок), которые выделены в тексте курсивом.

Европейский региональный стандарт EN 15148:2009 разработан Европейским комитетом по стандартизации (CEN) ТК 335 — «Биотопливо твердое».

Перевод с английского языка (en).

Степень соответствия — модифицированная (MOD).

Настоящий стандарт подготовлен на основе применения ГОСТ Р 54184—2010 (EN 15148:2009). Приказом Федерального агентства по техническому регулированию и метрологии от 23 апреля 2015 г. № 290-ст стандарт ГОСТ Р 54184—2010 (EN 15148:2009) отменен с 1 апреля 2016 г.

6 ВВЕДЕН ВПЕРВЫЕ

Информация об изменениях к настоящему стандарту публикуется в ежегодном информационном указателе «Национальные стандарты», а текст изменений и поправок — в ежемесячном информационном указателе «Национальные стандарты». В случае пересмотра (замены) или отмены настоящего стандарта соответствующее уведомление будет опубликовано в ежемесячном информационном указателе «Национальные стандарты». Соответствующая информация, уведомление и тексты размещаются также в информационной системе общего пользования — на официальном сайте Федерального агентства по техническому регулированию и метрологии в сети Интернет

© Стандартиформ, 2015

В Российской Федерации настоящий стандарт не может быть полностью или частично воспроизведен, тиражирован и распространен в качестве официального издания без разрешения Федерального агентства по техническому регулированию и метрологии

Содержание

1 Область применения	1
2 Нормативные ссылки	1
3 Термины и определения	1
4 Сущность метода	2
5 Аппаратура	2
6 Контроль за температурой в муфельной печи	4
7 Подготовка пробы	5
8 Проведение испытаний	5
9 Обработка результатов	5
10 Прецизионность	6
11 Протокол испытаний	6

Введение

Выход летучих веществ определяют как потерю массы навески твердого биотоплива за вычетом влаги при нагревании без доступа воздуха в стандартных условиях. Результаты испытаний являются относительными, поэтому для достижения их воспроизводимости необходимо строго соблюдать постоянство скорости нагрева, конечной температуры и общей продолжительности испытания. Для предотвращения окисления топлива при нагревании доступ воздуха к пробе должен быть исключен. Это достигается тщательным подбором и подгонкой крышек к тиглям. Содержание влаги в аналитической пробе определяют одновременно с выходом летучих веществ.

В настоящий стандарт включены дополнительные по отношению к европейскому региональному стандарту EN 15148:2009 требования, отражающие особенности межгосударственной системы стандартизации, а именно:

- в раздел «Нормативные ссылки» добавлен ГОСТ OIML R 76-1;
- откорректирован пункт 5.2 «Термопара» в соответствии с требованиями ГОСТ 6616;
- внесены уточнения в раздел 6 «Контроль за температурой в муфельной печи».

Указанные дополнительные требования выделены курсивом.

БИОТОПЛИВО ТВЕРДОЕ

Определение выхода летучих веществ

Solid biofuel. Determination of the content of volatile matters

Дата введения — 2016—04—01

1 Область применения

Настоящий стандарт распространяется на все виды твердого биотоплива и устанавливает метод определения выхода летучих веществ и требования к применяемой аппаратуре. Стандарт предназначен для лиц и организаций, включенных в производство, закупку, продажу и использование твердого биотоплива, а также для лиц и организаций, которые производят, планируют, продают, создают или используют механизмы, оборудование, инструменты и заводы, имеющие отношение к биотопливу.

Выход летучих веществ определяют как потерю массы навески биотоплива при нагревании без доступа воздуха в стандартных условиях за вычетом потери массы, обусловленной содержанием влаги в топливе.

2 Нормативные ссылки

В настоящем стандарте использованы нормативные ссылки на следующие межгосударственные стандарты:

ГОСТ OIML R 76-1—2011 Государственная система обеспечения единства измерений. Весы неавтоматического действия. Часть 1. Метрологические и технические требования. Испытания
ГОСТ 6616—94 Преобразователи термоэлектрические. Общие технические условия

ГОСТ 32975.3—2014 (EN 14774-3:2009) Биотопливо твердое. Определения содержания влаги высушиванием. Часть 3. Влага аналитическая

ГОСТ 33104—2014 (EN 14588:2010) Биотопливо твердое. Термины и определения

ГОСТ 33255—2015 (EN 14780:2011) Биотопливо твердое. Методы подготовки проб

П р и м е ч а н и е — При пользовании настоящим стандартом целесообразно проверить действие ссылочных стандартов в информационной системе общего пользования — на официальном сайте Федерального агентства по техническому регулированию и метрологии в сети Интернет или по ежегодному информационному указателю «Национальные стандарты», который опубликован по состоянию на 1 января текущего года, и по выпускам ежемесячного информационного указателя «Национальные стандарты» за текущий год. Если ссылочный стандарт заменен (изменен), то при пользовании настоящим стандартом следует руководствоваться заменяющим (измененным) стандартом. Если ссылочный стандарт отменен без замены, то положение, в котором дана ссылка на него, применяется в части, не затрагивающей эту ссылку.

3 Термины и определения

В настоящем стандарте применены термины по *ГОСТ 33104*.

4 Сущность метода

Навеску аналитической пробы нагревают без доступа воздуха при температуре $(900 \pm 10)^\circ\text{C}$ в течение 7 мин. Выход летучих веществ в процентах рассчитывают по потере массы навески за вычетом потери массы, обусловленной содержанием влаги в пробе.

Автоматическое оборудование может быть использовано, если метод проверен на стандартных образцах биомассы, схожей по типу с биомассой анализируемого топлива. Это оборудование должно отвечать всем требованиям, приведенным в разделах 5—8, касающимся массы навески, температуры, атмосферы и точности взвешивания.

5 Аппаратура

5.1 Муфельная печь

Муфельная печь с электрообогревом, с зоной постоянной температуры $(900 \pm 10)^\circ\text{C}$. Используют муфель с глухой задней стенкой или отводной трубкой на задней стенке (см. рисунок 1).

Примечание — В муфельной печи с отводной трубкой передняя дверца должна плотно закрываться. Отводная трубка должна быть короткой и снабженной дроссельным клапаном для ограничения потока воздуха через печь.

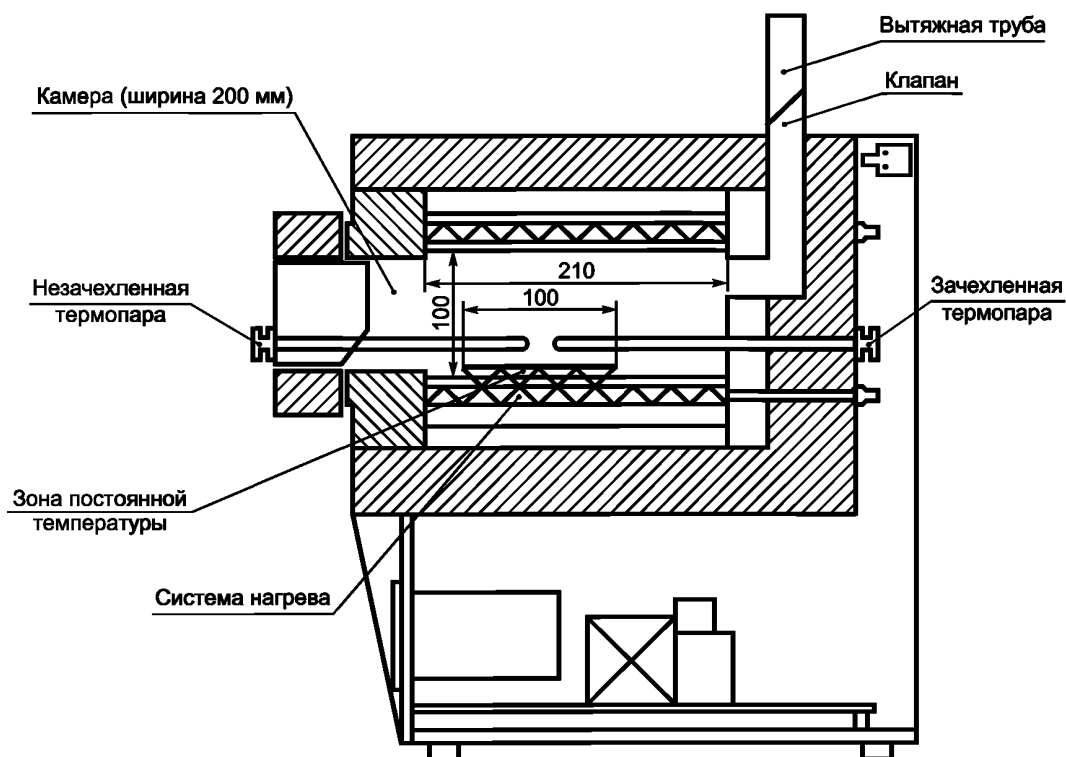


Рисунок 1 — Муфельная печь с электрообогревом (размеры в миллиметрах)

Тепловая мощность печи должна быть такой, чтобы после внесения холодной подставки с тиглями температура, равная $(900 \pm 10)^\circ\text{C}$, восстанавливалась в течение 4 мин. Температуру измеряют при помощи термопары, как описано в 5.2.

Обычно конструкция муфельной печи позволяет проводить испытание как в нескольких тиглях на одной подставке, так и в одном тигле на индивидуальной подставке.

Подставку для тиглей размещают посередине рабочей камеры печи. Температуру 900°C следует поддерживать максимально точно, чтобы неизбежные ошибки измерения температуры и неоднородность ее распределения укладывались в допустимое отклонение температуры $\pm 10^\circ\text{C}$.

5.2 Термопары

Зачехленная термопара по ГОСТ 6616 должна быть постоянно установлена в муфельной печи (см. рисунок 1), причем ее спай помещают как можно ближе к центру зоны с постоянной температурой.

Незачехленная термопара по ГОСТ 6616 должна быть достаточно длинной, чтобы спай термопары находился в центре зоны с постоянной температурой. Такую термопару используют для контроля температуры в муфельной печи.

5.3 Тигель

Цилиндрический тигель с хорошо подогнанной крышкой. Тигель и крышку изготавливают из кварцевого стекла. Масса тигля с крышкой должна быть 10—14 г, размеры — такие, как показано на рисунке 2. Подгонка крышки к тиглю — важнейший фактор для данного метода определения. Крышку подбирают для каждого тигля индивидуально, чтобы горизонтальный зазор между ними не превышал 0,5 мм. После подбора тигель и крышка должны быть притерты друг к другу до образования гладких поверхностей и затем одинаково маркированы.

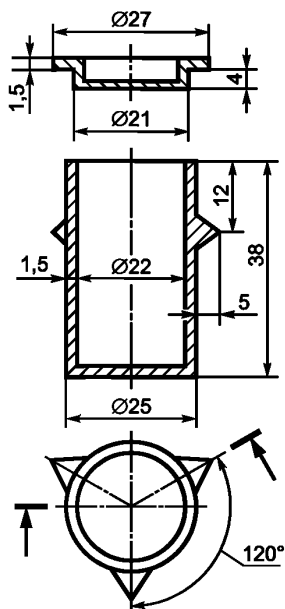


Рисунок 2 — Кварцевый тигель с крышкой (размеры в миллиметрах)

5.4 Подставка для тиглей

Подставка, на которой тигли помещают в муфельную печь, позволяющая достигать установленную скорость нагрева.

Допускается применять следующие подставки:

- а) для единичного определения — кольцо из термостойкой стальной проволоки [рисунок 3а)] с керамическим диском диаметром 25 мм и толщиной 2 мм, помещенным на внутренние выступы опор;
- б) для проведения одновременно нескольких определений — каркас из термостойкой стальной проволоки [см. рисунок 3б)] с керамическими пластинами толщиной 2 мм, на которые ставят тигли.

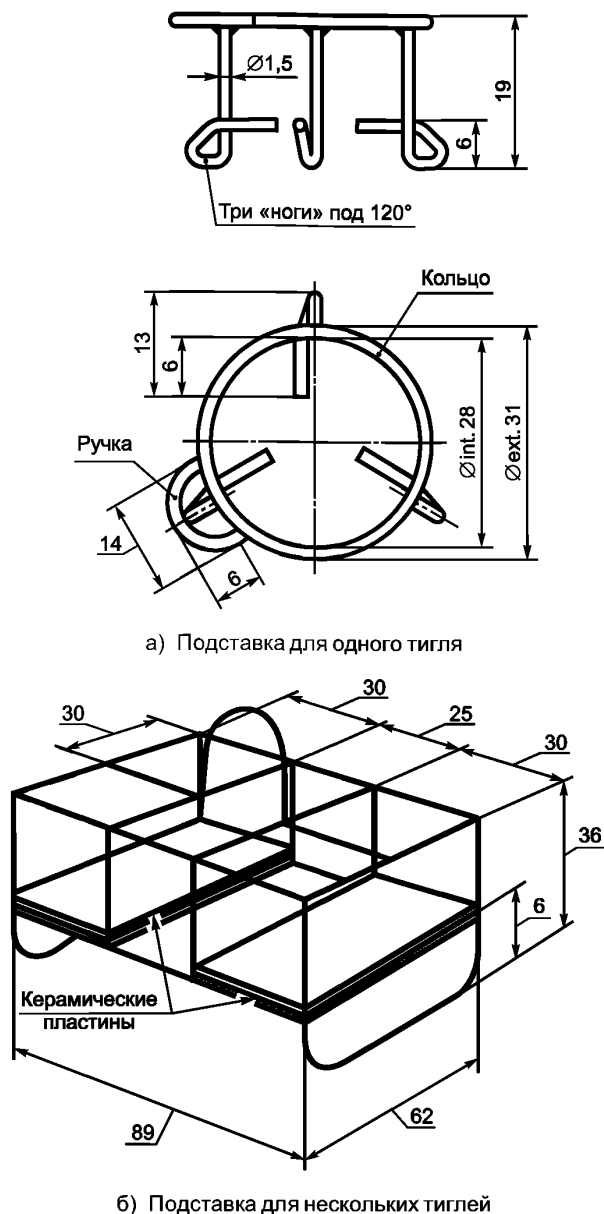


Рисунок 3 — Подставки для тиглей из термостойкой проволоки (размеры в миллиметрах)

5.5 Весы

Весы лабораторные по ГОСТ OIML R 76-1 с пределом допускаемой погрешности $\pm 0,1$ мг.

6 Контроль за температурой в муфельной печи

В муфельной печи устанавливают температуру (900 ± 10) °С с помощью постоянно установленной зачехленной термопары. В зону постоянной температуры печи помещают подставку, заполненную пустыми тиглями с крышками. Проверяют температуру под каждым тиглем на одной и той же высоте от пода печи с помощью незачехленной термопары. Найденные значения должны находиться в пределах допустимых отклонений от температуры рабочей зоны.

Допускается помещать спай незахелленной термопары на одной и той же высоте над тиглями в пределах зоны устойчивого нагрева.

Примечания

1 Температуру в печи проверяют до начала определений. Если в течение одного дня проводят несколько серий определений, температуру в печи контролируют один раз в день. При проверке скорости восстановления температуры в печи поступают аналогичным образом.

2 Соотношение температура/электродвижущая сила спая термопары, находящейся при повышенных температурах, постепенно изменяется.

7 Подготовка пробы

Для определения выхода летучих веществ используют аналитическую пробу с размером частиц не более 1 мм, подготовленную по ГОСТ 33255.

Пробу перемешивают и доводят до воздушно-сухого состояния или высушивают до сухого состояния по ГОСТ 32975.3.

Одновременно с определением выхода летучих веществ отбирают навеску пробы для определения массовой доли влаги по ГОСТ 32975.3.

8 Проведение испытаний

Пустые тигли с крышками устанавливают на подставку для одного или нескольких тиглей и помещают в муфельную печь, предварительно нагретую до (900 ± 10) °С, и выдерживают при этой температуре 7 мин \pm 5 с. Вынимают подставку с тиглями из печи, дают остыть сначала на воздухе на пластине из термостойкого материала, а затем переносят тигли с крышками в эксикатор, где охлаждают до комнатной температуры.

Пустой остывший тигель (тигли) с крышкой взвешивают, помещают в него навеску аналитической пробы биотоплива массой $(1,0 \pm 0,1)$ г, снова закрывают крышкой и взвешивают. Все взвешивания проводят на весах с пределом допускаемой погрешности $\pm 0,1$ мг. Навеску распределяют по дну тигля ровным слоем, слегка постукивая тиглем о чистую твердую поверхность.

Тигель (тигли) с навеской, закрытый крышкой, помещают на холодную подставку, затем переносят в муфельную печь, закрывают дверцу печи и оставляют на 7 мин \pm 5 с.

Вынимают подставку с тиглем (тиглями) из печи и охлаждают сначала на термостойкой пластине до температуры на 30—50 °С выше комнатной, а затем — в эксикаторе — до комнатной температуры. Остывший тигель (тигли) взвешивают.

Примечания

1 Одинаковая процедура прокалывания тигля до и во время испытаний сводит к минимуму влияние влаги, поглощаемой поверхностью тигля, а быстрое охлаждение тигля уменьшает возможность поглощения влаги нелетучим остатком.

2 Если используют подставку для нескольких тиглей, то все свободные места на подставке заполняют пустыми тиглями.

3 Для некоторых типов твердого биотоплива может возникнуть необходимость проведения определения из сухой навески для предотвращения потери вещества вследствие возникновения интенсивной реакции при нагревании. В этом случае навески в тиглях сначала высушивают при 105 °С и охлаждают согласно ГОСТ 32975.3, после чего помещают в муфельную печь.

9 Обработка результатов

Выход летучих веществ из сухой пробы V^d (%) вычисляют по формуле

$$V^d = \left[\frac{100(m_2 - m_3)}{m_2 - m_1} - W^a \right] \left(\frac{100}{100 - W^a} \right), \quad (1)$$

где m_1 — масса пустого тигля с крышкой, г;

m_2 — масса тигля с крышкой и навеской пробы до нагревания, г;

m_3 — масса тигля с крышкой и нелетучим остатком после нагревания, г;

W^a — массовая доля влаги в аналитической пробе, определяемая по ГОСТ 32975.3, %.

За окончательный результат испытания принимают среднее арифметическое значение результатов двух параллельных определений. Результаты отдельных определений рассчитывают до 0,01 %, а окончательный результат округляют до 0,1 %. Результаты испытаний, полученные настоящим методом, выражены на сухое состояние топлива.

10 Прецизионность

10.1 Повторяемость

Результаты двух параллельных определений, проведенных в течение короткого промежутка времени, но не одновременно в одной лаборатории одним исполнителем с использованием одной и той же аппаратуры на двух представительных навесках, отобранных от одной и той же аналитической пробы, не должны отличаться друг от друга более чем на значения, указанные в таблице 1.

10.2 Воспроизводимость

Результаты, полученные в двух разных лабораториях, каждый из которых представляет собой среднее арифметическое результатов двух параллельных определений, проведенных на представительных порциях, отобранных от одной и той же аналитической пробы, не должны отличаться друг от друга более чем на значения, указанные в таблице 1.

Т а б л и ц а 1 — Прецизионность

Выход летучих веществ	Максимально допустимые расхождения между результатами (на сухое состояние)	
	Предел повторяемости	Предел воспроизводимости
Твердое биотопливо	2 % от среднего результата	4 % от среднего результата

11 Протокол испытаний

Протокол испытаний должен содержать:

- а) идентификацию лаборатории и дату проведения испытаний;
- б) идентификацию продукции или испытываемой пробы;
- в) ссылку на настоящий стандарт;
- г) описание любых отклонений от требований настоящего стандарта;
- д) результаты испытаний, выраженные на сухое состояние биотоплива;
- е) описание особенностей, замеченных во время испытаний, которые могли повлиять на их результат.

УДК 662.6:543.812:006.354

МКС 75.160.10

A19

MOD

Ключевые слова: биотопливо твердое, метод определения, выход летучих веществ

Редактор *А.В. Барсендеев*
Технический редактор *В.Н. Прусакова*
Корректор *М.И. Першина*
Компьютерная верстка *А.Н. Золотаревой*

Сдано в набор 02.06.2015. Подписано в печать 10.06.2015. Формат 60×84¹/₈. Гарнитура Ариал.
Усл. печ. л. 1,40. Уч.-изд. л. 1,00. Тираж 33 экз. Зак. 2128.

Издано и отпечатано во ФГУП «СТАНДАРТИНФОРМ», 123995 Москва, Гранатный пер., 4.
www.gostinfo.ru info@gostinfo.ru