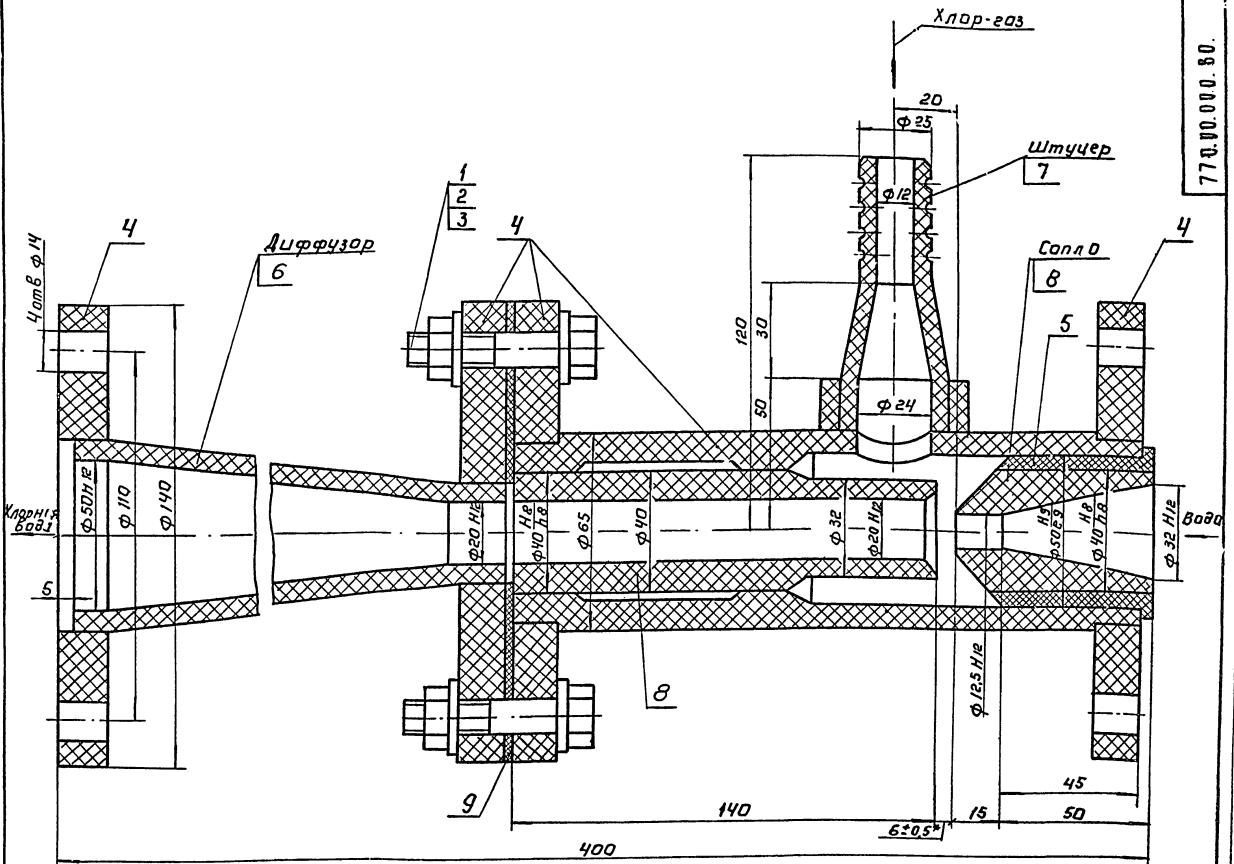


СОДЕРЖАНИЕ АЛЬБОМА

Обозначение	Наименование	Стр.
	Обложка	
	Титульный лист	1
	Содержание альбома	2
770.00.000 80	Эжектор производительностью 12,5 кг хлора в час. Чертеж общего вида.	3
771.00.000 80	Испаритель хлора с поверхностью теплообмена 1,4 м ² . Чертеж общего вида.	4
824.00.000 80	Эжектор производительностью 5 кг хлора в час. Чертеж общего вида.	5
825.00.000 80	Испаритель хлора с поверхностью теплообмена 0,6 м ² . Чертеж общего вида.	6
859.00.000 80	Зрязевик. Чертеж общего вида.	7
859.00.000-0180	Зрязевик. Чертеж общего вида.	7
860.00.000 80	Влагаотделитель. Чертеж общего вида.	8
861.00.000 80	Фильтр. Чертеж общего вида.	9
861.00.000-0180	Фильтр. Чертеж общего вида.	9
862.00.000 80	Бак разрыва струи. Чертеж общего вида.	10
863.00.000 80	Бак затворной. Чертеж общего вида.	11



Поз.	Наименование	Кол.	Дополнительные указания
<u>Стандартные изделия</u>			
1	Болт М12х50, 5В ГОСТ 1798-70	4	
2	Гайка М12,5 ГОСТ 5915-70	4	
3	Шайба 12,01 ГОСТ 11371-78	8	
<u>Материалы</u>			
4	Листы винилпласта ВН 15 ГОСТ 9639-71	2,2кг	Францев (φ140)-6шт. (2 ответных)
5	Листы винилпласта ВН 10 ГОСТ 9639-71	0,2кг	
6	Листы винилпласта ВН 7 ГОСТ 9639-71	0,8кг	
7	Стержень винилпластовый φ36, ТУ 6-05-1573-77	0,1м	М = 0,14кг
8	Стержень винилпластовый φ45, ТУ 6-05-1573-77	0,3м	М = 0,44кг
9	Фторопласт Ф4, сорт 1 ГОСТ 10007-72	0,02кг	

Техническая характеристика.

1. Производительность по хлору - кг/ч - 12,5
2. Расход рабочей воды - м³/ч - 8,0
3. Давление рабочей воды перед соплом - МПа - 0,5
4. Давление эжектируемого хлор-газа - МПа - 0,02
5. Давление хлорной воды при выходе из диффузора - МПа - 0,16

Технические требования.

* Обеспечить заданный зазор.

СОГЛАСОВАНО: ГИД КГ (Сур) / (ЛЮРТА)

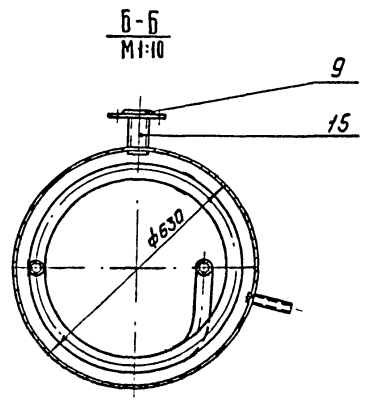
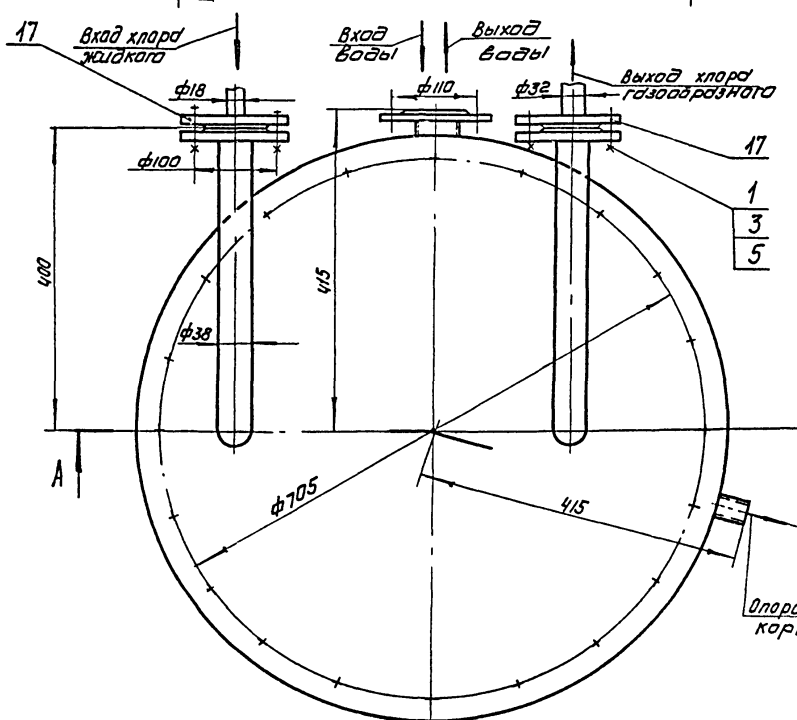
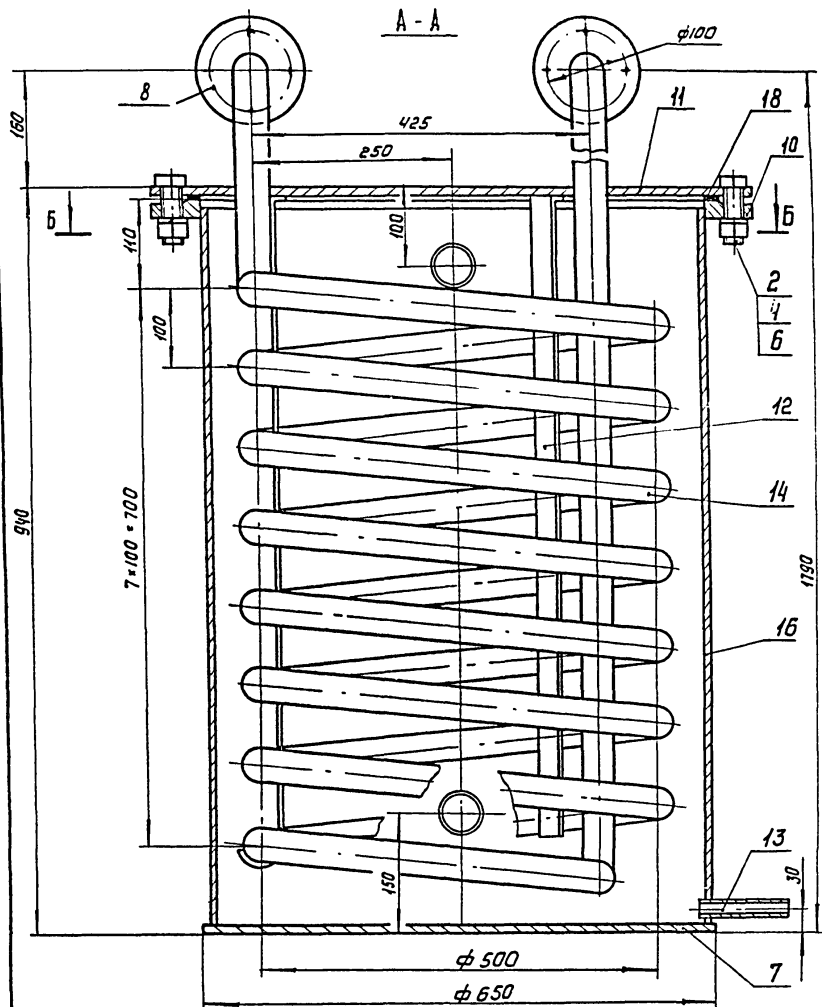
770.00.000.80

ИЗМ.	ИЗМ.	ИЗМ.	ИЗМ.	ИЗМ.	ИЗМ.	ИЗМ.	ИЗМ.	ИЗМ.	ИЗМ.	ИЗМ.	ИЗМ.	ИЗМ.	ИЗМ.	ИЗМ.	ИЗМ.	ИЗМ.	ИЗМ.	ИЗМ.	ИЗМ.	ИЗМ.																													
1	2	3	4	5	6	7	8	9	10	11	12	13	14	15	16	17	18	19	20	21	22	23	24	25	26	27	28	29	30	31	32	33	34	35	36	37	38	39	40	41	42	43	44	45	46	47	48	49	50

ЭЖЕКТОР ПРОИЗВОДИТЕЛЬНОСТЬЮ 12,5 КГ ХЛОРА В ЧАС.
ЧЕРТЕЖ ОБЩЕГО ВИДА.
Лист 1 из 1
ЦНИИЭП ИИЖ.
ОБРАЗОВАНИЯ КО

771.00.000 80

Альбом VI
Типовой проект 901-7-3



Поз.	Наименование	Кол.	Дополнительные указания
<i>Стандартные изделия</i>			
1	Болт М16×55.58 ГОСТ 7798-70	4	
2	Болт М22×75.58 ГОСТ 7798-70	20	
3	Гайка М16.5 ГОСТ 5915-70	4	
4	Гайка М22.5 ГОСТ 5915-70	20	
5	Шайба 16.65Г ГОСТ 6402-70	4	
6	Шайба 22.65Г ГОСТ 6402-70	20	
<i>Материалы</i>			
11	Лист Б-10 ГОСТ 19903-74 Ст3 ГОСТ 14637-69	72 кг	
12	Полоса Б-4×50 ГОСТ 103-76 Ст3 ГОСТ 535-79	3 м	м = 4,8 кг
13	Труба 25×2 ГОСТ 10704-76 Б-Б Ст3сп ГОСТ 10706-76	0,12 м	м = 0,13 кг
14	Труба 38×3 ГОСТ 8732-78 Г-10 Г2 ГОСТ 8731-74	15 м	м = 39 кг
15	Труба 57×3 ГОСТ 10704-76 Б-Б Ст3сп ГОСТ 10706-76	0,2 м	м = 1 кг
16	Труба 630×8 ГОСТ 10704-76 Б-Б Ст3сп ГОСТ 10706-76	0,9 м	м = 111 кг
17	Ст3 ГОСТ 380-71	2,5 кг	
18	Пластина I, лист, ТМКЩ- -С-3-99 ГОСТ 7338-77	0,3 кг	

Техническая характеристика

- Емкость аппарата, м³ - 0,25
- Температура воды, °С - 10
- Расход воды, м³/ч - 5
- Среды:
 - в аппарате - вода
 - в змеевике - хлор
- Давление (рабочее):
 - в аппарате, МПа - 0,04
 - в змеевике, МПа - 1,6

Технические требования

- Покрытие наружных поверхностей - эмаль ХС-710 серая ГОСТ 9355-60 по грунтовке ХС-010 ГОСТ 9355-60.
- Змеевик испарителя подвергнуть гидравлическому испытанию согласно, правилам устройства и безопасной эксплуатации сосудов, работающих под давлением" п. 47

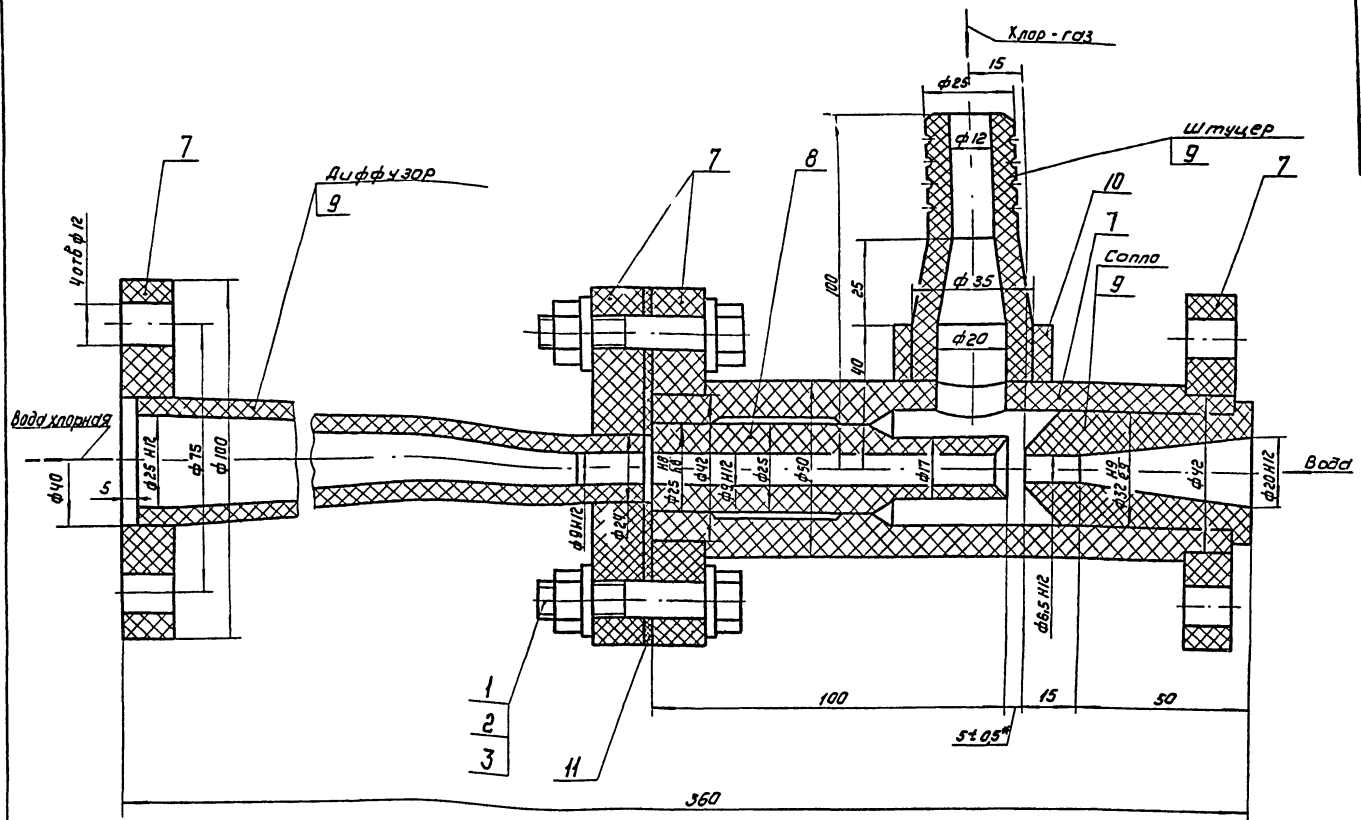
ИЗДАНИЕ ПОДАТО В ДАТА ВЗАИМНОУСЛОВИЕ АУБАНОВА И ДАТА

ВСТАВКА: ГМН КГ Сирот / Сирота /	
771.00.000 80	
ИЗМ. Лист	№ докум.
РАЗРАБ. МЫШКОВИЧ	ПОДП. ДАТА
ПРОВ. ШИФРИНА	
Г. КОНТ. БЛАЖИЧ	
Г. КО. ГРОСКИН	
И. КОШ. УРОВИШНА	
УТВ. СЗАРЕНКО	

ИЗМ.	Лист	№ докум.	ПОДП.	ДАТА
РАЗРАБ.	МЫШКОВИЧ			
ПРОВ.	ШИФРИНА			
Г. КОНТ.	БЛАЖИЧ			
Г. КО.	ГРОСКИН			
И. КОШ.	УРОВИШНА			
УТВ.	СЗАРЕНКО			

ИСПАРИТЕЛЬ ХЛОРА С ПОВЕРХНОСТЬЮ ТЕПЛООБМЕ- НА 1,4 М ²		ЛИСТ	МАССА	МАШТАБ
ЧЕРТЕЖ ОБЩЕГО ВИДА		Т	265	1:5
		ЛИСТ	ЛИСТОВ	
		ЦНИИЭП ЧИЖ. ОБОРУДОВАНИЯ КО		
		ФОРМАТ 22		

Копирован 18825-06



ТЕХНИЧЕСКАЯ ХАРАКТЕРИСТИКА

1. Производительность по хлору, кг/ч - 5
2. Расход рабочей воды, м³/ч - 2.4
3. Давление рабочей воды перед соплом, МПа - 0.5
4. Давление эжектируемого хлор-газа, МПа - 0.02
5. Давление хлорной воды при выходе из диффузора, МПа - 0.15

ТЕХНИЧЕСКИЕ ТРЕБОВАНИЯ

* Обеспечить заданный зазор.

поз.	Наименование	Кол.	Дополнительные указания
<u>Стандартные изделия</u>			
1	Болт М10х50.58. ГОСТ 7798-70	4	
2	Гайка М10.5 ГОСТ 5915-70	4	
3	Шайба 10 ГОСТ 11371-78	8	
<u>Материалы</u>			
7	Листы винилпласта ВН15 ГОСТ 9639-71	1.2кг	Фланцев-φ100-6шт
8	Стержень винилпластовый φ30 ТУ 6-05-1573-77	0.1м	2шт - ответных
9	Стержень винилпластовый φ40 ТУ 6-05-1573-77	0.3м	М=0.4кг
10	Стержень винилпластовый φ45 ТУ 6-05-1573-77	0.02м	М=0.1кг
11	Фторопласт ФУ сорт 1 ГОСТ 10007-72	0.02кг	

СОГЛАСОВАНО: ГИИ КТ *Смирнов* С.И. РОТА

824.00.000.80

Эжектор производительностью 5кг хлора в час

Чертеж общего вида

ИЗМ.	Лист	№ докум.	Подп.	Дата
Разраб.	Провер.	Инженер	М.И.С.	10.12.79
Т.Контр.	С.Контр.	С.Контр.	С.Контр.	С.Контр.
Н.Контр.	Хроминина	С.Контр.	С.Контр.	С.Контр.
Ч.Контр.	Сухаренко	С.Контр.	С.Контр.	С.Контр.

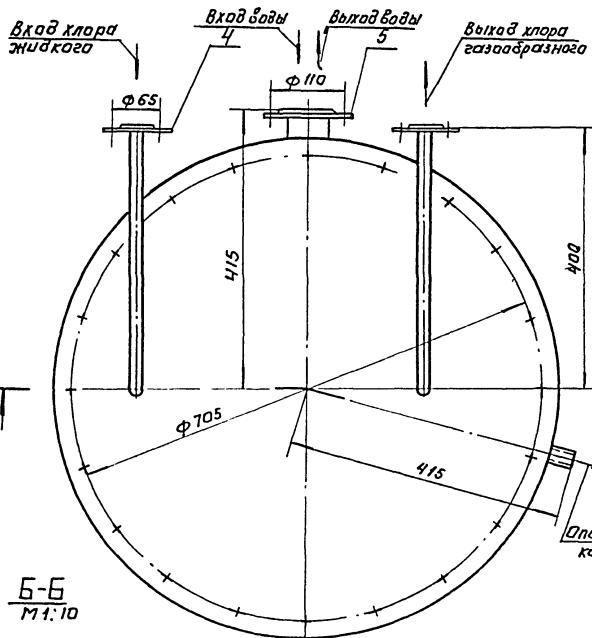
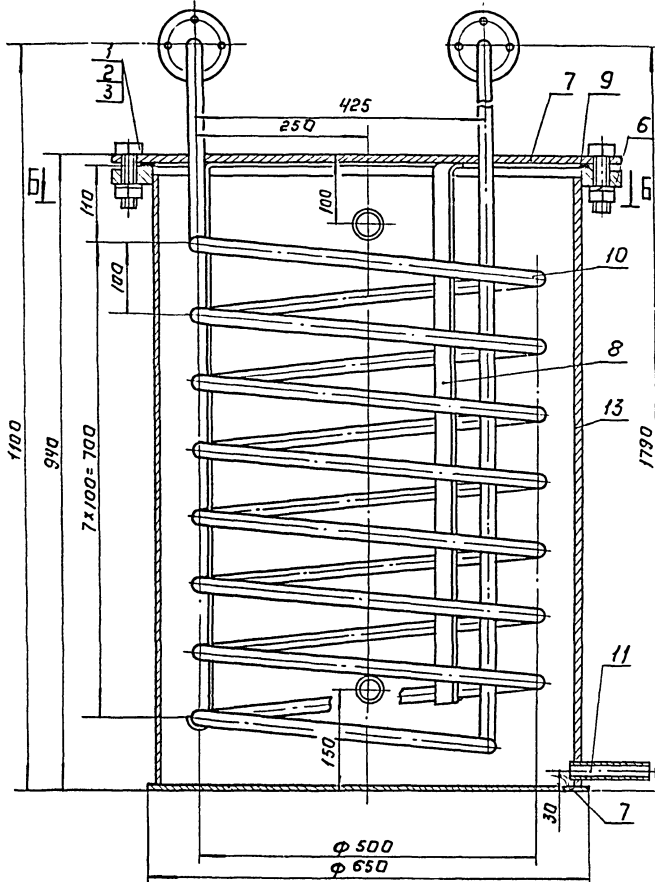
ЛИТ.: МАССА 2.0 МАШИТАБ 1:4

ЦНИЭП НИИЖ. СБОРУДОВАНИЯ КВ

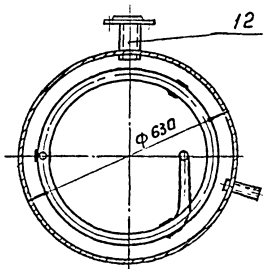
10.12.79 ФОРМАТ 22

ИЗМ.: ПОЛН. Лист 1 из 1. ВЗЯТ. НИИЖ. Инв. № 434. ПОДП. И. А. ТАТ.

A-A



Б-Б
М 1:10



Поз.	Наименование	Кол.	Дополнительные указания
<i>Стандартные изделия</i>			
1	Болт М24x75.58 ГОСТ 7798-70	20	
2	Гайка М24.5 ГОСТ 5915-70	20	
3	Шайба 24.01.65 ГОСТ 6402-70	20	
4	Фланец 15-16 ГОСТ 1255-67	4	2 ответных
5	Фланец 50-1 ГОСТ 1255-67	4	2 ответных
6	Фланец 600-1 ГОСТ 1255-67	1	
<i>Материалы</i>			
7	Лист Б-10 ГОСТ 19903-74 Ст.3 ГОСТ 14637-69	72 кг	
8	Полоса Б-4х50 ГОСТ 103-76 Ст.3 ГОСТ 535-79	3 м	M=4,8 кг
9	Пластина I, лист ТМКЦ-С-3-9,9 ГОСТ 77338-77	0,3 кг	
10	Труба 18х3 ГОСТ 8734-75 Д ГОСТ 8733-74	15 м	M=16 кг
11	Труба 25х2 ГОСТ 10704-76 Б-Б ст 3 сп ГОСТ 10706-76	0,12 м	M=0,13 кг
12	Труба 57х3 ГОСТ 10704-76 Б-Б ст 3 сп ГОСТ 10706-76	0,25 м	M=1,0 кг
13	Труба 63х8 ГОСТ 10704-76 Б-Б ст 3 сп ГОСТ 10706-76	0,95 м	M=112 кг

Техническая характеристика.

- Емкость аппарата, м³ 0,26
- Температура воды, °C 10
- Расход воды, м³/ч 2,5
- Среда:
 - в аппарате вода
 - в змеевике хлор
- Давление (рабочее)
 - в аппарате МПа 0,04
 - в змеевике, МПа 1,6

Технические требования.

- Покрытие наружных поверхностей эмаль ХС-710 серая ГОСТ 9355-60 по грунтовке ХС-010 ГОСТ 9355-60.
- Змеевик испарителя подвергнуть гидравлическому испытанию согласно «Правилам устройства и безопасной эксплуатации сосудов, работающих под давлением» п. 4.7

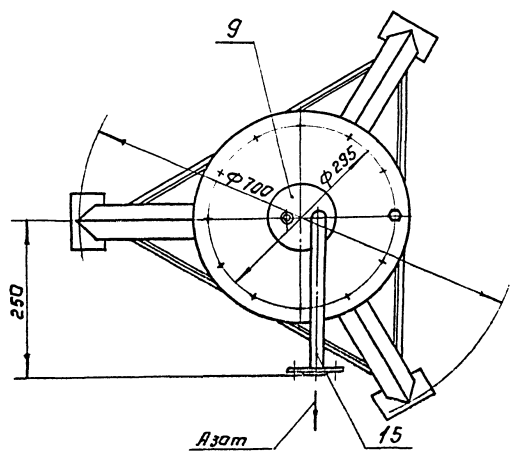
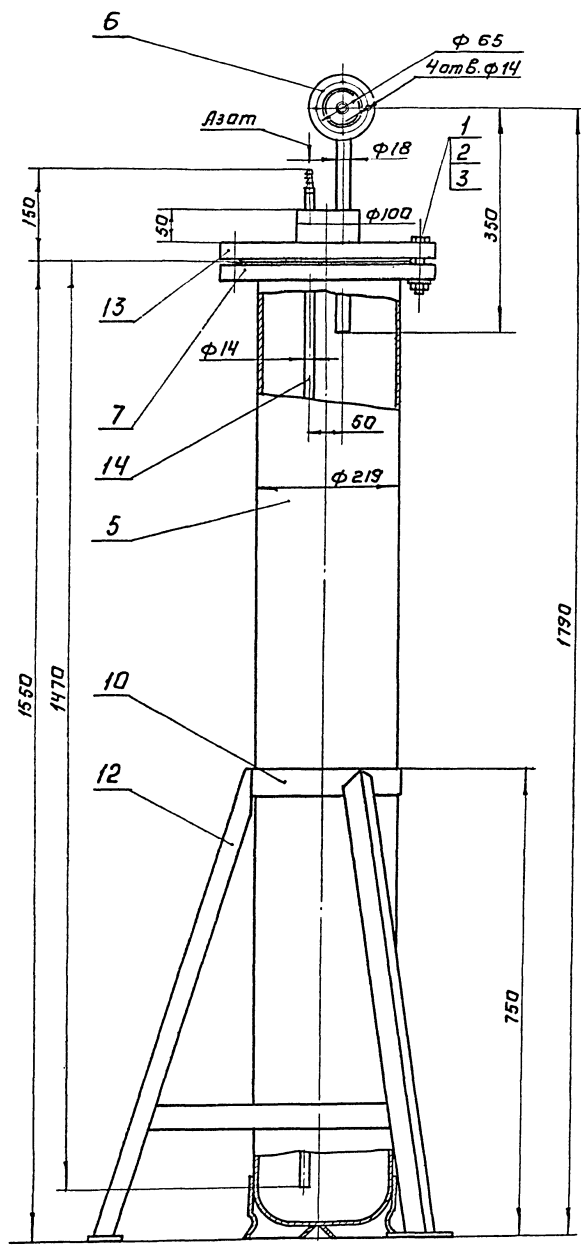
Согласовано ГИП КТ *Сурет* (СИРОТА М.Н.)

825.00.000.60

ИЗМ.	ЛИСТ	№ ДОКУМ.	ПОДП.	ДАТА	ИСПАРИТЕЛЬ ХЛОРА с ПОВЕРХНОСТЬЮ ТЕПЛООБМЕ-НА 0,6 м ²	АНТ. МАССА ТИМАСШ/В
РАЗРАБ.	ИЗУЩЕНЦА					
ПРОБ.	ШЕРНЯ				ЧЕРТЕЖ ВШЕГО ВИДА.	ЛИСТ / ЛИСТОВ 1
УКОНТ.	БАСЕВИЧ					ЦНИИЭП ИНЖ. ОБОРУДОВАНИЯ
УКЮ	РАСКИН					
И КОНТР.	ХРОМОВИЧ			2.12		
УТВ.	СОЛДАРЕНС					

Типовой проект 901-7-3 Альбом VI

825.00.000.60



Поз.	Наименование	Кол.	Дополнительные указания
<u>Стандартные изделия</u>			
1	Балл М20х90,58 ГОСТ 7798-70	12	
2	Гайка М20,5 ГОСТ 5915-70	12	
3	Шайба 20.01 ГОСТ 11371-78	12	
5	Баллон для азота с башмаком 50-200У ГОСТ 949-73	1	
6	Фланец 15-16 ГОСТ 1255-67	2	1 ответный
7	Фланец 200-16 ГОСТ 1255-67	1	
<u>Материалы</u>			
9	Круг 8-100 ГОСТ 2590-71 Ст.3 ГОСТ 335-79	0,05 м	M = 3,1 кг
10	Полоса Б-450 ГОСТ 103-76 Ст.3 ГОСТ 335-79	4 м	M = 6 кг
12	Уголок Б-40х40х4 ГОСТ 6509-72 Ст.3 ГОСТ 335-79	2,5 м	M = 6 кг
13	Ст.3 ГОСТ 380-71	16 кг	
14	Труба 14х2 ГОСТ 8734-75 Д ГОСТ 8733-74	1,6 м	M = 0,96
15	Труба 16х3 ГОСТ 8734-75 Д ГОСТ 8733-74	0,6 м	M = 0,66 кг

Техническая характеристика.

1. Емкость аппарата, л - 45
2. Давление в аппарате, МПа - 0,2
3. Среда - азот

Технические требования.

1. Покрытие наружных поверхностей - эмаль ХС-710 серая ГОСТ 9355-60 по грунтовке - ХС-010 ГОСТ 9355-60
2. Благоотделитель подвергнуть гидравлическому испытанию согласно «Правилам устройства и безопасной эксплуатации сосудов, работающих под давлением п. 4.7.

СОГЛАСОВАНО: ГИП КГ Сургут (ЕБРОТА)

860.00.000 80

ИЗМ. ИСП.	ИЗМ. ДОК. И ПОП. ДАТА	БЛАГОУСТРОЙТЕЛЬ ЧЕРТЕЖ ОБЩЕГО ВИДА.	Лист 137 из 15
УТВ.	ИЗДАТЕЛЬ		
КОНТРОЛЬ	ПРОЕКТИРОВАНИЕ	ЦНИИЭП ИИЖОБОРЗДАВАН	Лист: 137 из 15
КОНТРОЛЬ	ПРОЕКТИРОВАНИЕ	ЦНИИЭП ИИЖОБОРЗДАВАН	Лист: 137 из 15
УТВ.	ИЗДАТЕЛЬ	Копирован 16.12.25-06	Формат 22

ГОССТРОЙ СССР
ЦЕНТРАЛЬНЫЙ ИНСТИТУТ ТИПОВОГО ПРОЕКТИРОВАНИЯ
Свердловский филиал
620062, г.Свердловск-62, ул.Чебышева, 4
Заказ № 920 Инв. № 16825-06 ирск. 1400
Сдано в печать 3/II 1981г. цена 0-99