

ТИПОВОЙ ПРОЕКТ
901-6-73.85

ГРАДИРНЯ ОТКРЫТОГО ТИПА С КАПЕЛЬНЫМ ОРОСИТЕЛЕМ
ПЛОЩАДЬЮ 4 м²

АЛЬБОМ IV

СТРОИТЕЛЬНЫЕ ИЗДЕЛИЯ

20869-04
Цена 0-66

				Лриказом	
И.б. №2					

ЦЕНТРАЛЬНЫЙ ИНСТИТУТ ТИПОВОГО ПРОЕКТИРОВАНИЯ
ГОССТРОЯ СССР

Москва, А-445, Серафимов ул., 22

Сдано в печать 11 1986 г.

Листов № 3893 Тираж 475 экз.

ТИПОВОЙ ПРОЕКТ
901-6-73.85

ГРАДИРНЯ ОТКРЫТОГО ТИПА С КАПЕЛЬНЫМ ОРОСИТЕЛЕМ
ПЛОЩАДЬЮ 4 м²

Альбом IV

СОСТАВ ПРОЕКТА:

- Альбом I ПОЯСНИТЕЛЬНАЯ ЗАПИСКА.
ПОКАЗАТЕЛИ ИЗМЕНЕНИЯ СМЕТНОЙ СТОИМОСТИ
СТРОИТЕЛЬНО-МОНТАЖНЫХ РАБОТ
- Альбом II ТЕХНОЛОГИЧЕСКИЕ И АРХИТЕКТУРНО-СТРОИТЕЛЬНЫЕ ЧЕРТЕЖИ
СПЕЦИФИКАЦИЯ ОБОРУДОВАНИЯ.
- Альбом III СТРОИТЕЛЬНЫЕ УЗЛЫ
- Альбом IV СТРОИТЕЛЬНЫЕ ИЗДЕЛИЯ
- Альбом V ВЕДОМОСТИ ПОТРЕБНОСТИ В МАТЕРИАЛАХ
- Альбом VI СМЕТЫ

РАЗРАБОТАН
ПРОЕКТНЫМ ИНСТИТУТОМ
СОЮЗВОДОКАНАЛПРОЕКТ

Главный инженер института
Главный инженер проекта

В. Д. Михайлов
Л. Г. Стулова
А.Н. Михайлов
Л.Г. Стулова

УТВЕРЖДЕН ГОССТРОЕМ СССР
ПРОТОКОЛ №Д-439 ОТ 27.09.85
ВВЕДЕН В ДЕЙСТВИЕ
В/О СОЮЗВОДОКАНАЛНИИПРОЕКТ
ПРИКАЗ № 254 ОТ 03.10.85

						Привязан

Ил. №

СОДЕРЖАНИЕ АЛЬБОМА

Обозначение	Наименование	Стр	Примечание
ТП 901-6-7385 КДН Д0	Содержание альбома	2	
ТУ	Технические условия	3	
.1.101	Изделие закладное	4	
.1.102	Изделие закладное	5	
.1.103	Изделие закладное	4	
.1.200	Каркас пространственный Сборочный чертеж	6	
.1.201	Каркас плоский	7	
.1.202	Каркас плоский	7	
ТП 901-6-7385 КДИ. ТУ	Технические условия	3	
.2.000	Стойка	8	
.2.100	Щит сборочный чертеж	9	
.2.101	Щит	10	
.2.200	Щит	11	
.2.300	Щит	12	
.2.301	Щит	13	
.3.100	Изделие соединительное	14	
.3.101	Изделие соединительное	14	

Обозначение	Наименование	Стр	Примечание
ТП 901-6-7385 КДИ.3.102	Изделие соединительное	15	
3.103	Изделие стальное	16	

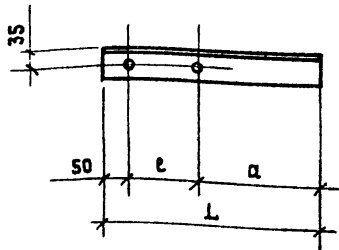
1. Плоские арматурные каркасы следует изготавливать при помощи контактной точечной сварки. Сварку производить во всех пересечениях стержней.
2. Сварку следует выполнять в соответствии с ГОСТ 14098-68 „Соединения сварные арматуры железобетонных изделий и конструкций. Контактная и ванная сварка. Основные типы и конструктивные элементы“ и „Инструкцией по сварке соединений арматуры и закладных деталей железобетонных конструкций“ СН 393-78.
3. Размеры каркасов даны по осям и торцам стержней.
4. Для соблюдения размеров изготовленные каркасы следует производить в кондукторах.
5. Плоские каркасы собирать в пространственные при помощи сварки или вязальной проволоки.
6. Закладные изделия следует изготавливать в соответствии с ГОСТ 10922-75 „Арматурные изделия и закладные детали сварные для железобетонных конструкций. Технические требования и методы испытаний“ СН 393-78.
7. Защиту закладных изделий от коррозии следует выполнять с помощью металлизации распылением цинка при толщине покрытия 200 мкм. Защита болтов, гаек и шайб выполняется с помощью горячего цинкования при толщине покрытия 20 мкм.

ИЗЧ. СТА.	АЛТЫШУМЕР				Т П 901-6-7385	-КЖИ.ТУ
Н. Контр.	КОЗЛОВИЧЕР					
ГЛ. СПЕЦ.	КОЗЛОВИЧЕР				Стандия	Лист
ГП	БЕЛАНОВСКАЯ				Р	1
РУК. БРИГ.	МИРЕНСКАЯ				Технические условия	
Ст. инж.	КАПЛИАН				СООЗВОДОКАНАЛПРОЕКТ	

1. Деревянные изделия запроектированы в соответствии с требованиями СНиП II-25-8 „Деревянные конструкции“.
2. Деревянные изделия следует изготавливать из древесины хвойных пород II сорта по ГОСТ 8486-68. „Пиломатериалы хвойных пород“ и ГОСТ 24454-82 „Пиломатериалы хвойных пород. Размеры.“
3. Влажность древесины должна быть не более 25%.
4. Элементы деревянных конструкций пропитать раствором антисептического препарата ХМ-11 по ГОСТ 23787.9-80 на глубину не менее 4мм. Деревянные заготовки пропитываются в готовом виде с отверстиями.
5. В связи с тем, что раствор ХМ-11 обладает токсичностью, пропитку осуществлять с соблюдением требований безопасности производственной санитарии и личной гигиены.
6. Защита соединительных пластин и углов от коррозии следует выполнять с помощью металлизации распылением цинка при толщине покрытия 200 мкм. Защита болтов, гаек, шайб и гвоздей выполняется с помощью горячего цинкования при толщине покрытия 20 мкм.
7. Забивку оцинкованных гвоздей рекомендуется производить молотком из мягкого металла (медь, свинец).
8. Вертикальную лестницу и ограждения следует окрасить за 3 раза эмалью ХВ-424 по 2 м слоям грунта ГФ-020.

ИЗЧ. СТА. ПОДПИСЬ И ДАТА

ИЗЧ. СТА.	АЛТЫШУМЕР				Т П 901-6-7385	-КДИ.ТУ
Н. Контр.	КОЗЛОВИЧЕР					
ГЛ. СПЕЦ.	КОЗЛОВИЧЕР				Стандия	Лист
ГП	БЕЛАНОВСКАЯ				Р	1
РУК. БРИГ.	МИРЕНСКАЯ				Технические условия	
Ст. инж.	КАПЛИАН				СООЗВОДОКАНАЛПРОЕКТ	



Обозначение	L	a	e	Масса кг
ТП 901-6-7385 КЖИ-1.101	520	300	170	2.5
-01	390	220	120	1.9

Привязан

Инв. №

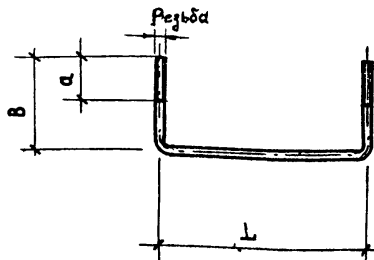
ТП 901-6-7385 КЖИ 1.101

Нач. отд. Альтшуллер
Н. контр. Козловичер
Гл. спец. Козловичер
ГМП Бердичевская
Рук. бр. Миренская
Вед. инж. Фадина
Инжен. Лазарева

Изделие закладное

Узелок 63x6 ГОСТ 8509-72
вст 3 КП 2 ГОСТ 535-79*
СЮЗВОДОКАНАЛПРОЕКТ

Стадия Масса Масштаб
см. табл.
Лист Листов 1



Обозначение	Резьба	L	b	a	Длина разверт	Масса кг
ТП 901-6-7385 КЖИ-1.103	M16	240	350	70	940	1.48
-01	M12	500	200	120	900	0.8

Привязан

Инв. №

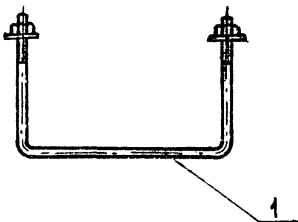
ТП 901-6-7385 КЖИ. 1.103

Нач. отд. Альтшуллер
Н. контр. Козловичер
Гл. спец. Козловичер
ГМП Бердичевская
Рук. бр. Миренская
Вед. инж. Фадина
Инжен. Лазарева

Изделие закладное

Стадия Масса Масштаб
Р см. табл.
Лист Листов 1

СЮЗВОДОКАНАЛПРОЕКТ



Формат	Конт.	Лист	Обозначение	Наименование	Кол. на исполнение			Примечание
					-	-01		
				<u>Документация</u>				
			ТП 901-6-7385 - КЖИ-ТУ	Технические условия	×	×		
				<u>Детали</u>				
A4		1	ТП 901-6-7385 - КЖИ-1.102	Круг В16 ГОСТ 2590-71 $\rho=940$ ВстЗ КП 2-1 ГОСТ 535-79*	1	-		
			- 01	Круг В12 ГОСТ 2590-71 $\rho=900$ ВстЗ КП 2-1 ГОСТ 535-79*	-	1		
				<u>Стандартные изделия</u>				
		2		Гайка М16-7Н, 5.0120 ГОСТ 5915-70	2	-		
				М12-7Н, 5.0 120 ГОСТ 5915-70	-	2		
		3		Шайба 16.01.0120 ГОСТ 11371-76	2	-		
				12.01.0120 ГОСТ 11371-76	-	2		

Обозначение	Масса, кг
ТП 901-6-7385 КЖИ-1.102	1.6 кг
-01	0.9 кг

Резьба по ГОСТ 24705-81. Поле допуска - 8 g - по ГОСТ 16093-81.

Инв. № табл. Изданы в 4 листа

Привязан		ТП 901-6-7385		КЖИ - 1.102	
Нач. отд.	Алтышулер	Изделие закладное	Станд.	Масса	Масштаб
Н. контр.	Козловичер		Р	СМ.	
Гл. спец.	Козловичер			табл.	
ГИП	Бердичевская		Лист	Листов 1	
Рук. бр.	Миренская		СОЮЗВОДКАНА ПРОЕКТ		
Вед. инж.	Фадина				
Инжен.	Лазарева				
Инв. №					

Вид	Обозначение	Наименование	Код по системе КЖИ-КЭЭ								Примечание	
			01	02	03	04	05	06	07			
	Т.П. 901-Б-7385	КЖИ-1200 СБ										
	Т.П. 901-Б-7385	КЖИ ТУ										
1	Т.П. 901-Б-7385	КЖИ-1201		5	15	25	35	45	34	29	36	0,16 кг
		Леталь										
		Ф 6 А У ГОСТ 5701-82										
2	КЖИ 1201-1	С-1000										0,22 кг
		С-2050										0,63 кг
		С-4850										1,1 кг
		С-6850										1,5 кг
		С-8850										2,0 кг
		С-6650										1,5 кг
		С-5750										1,3 кг
		С-7050										1,6 кг

ТН 901-Б-73.85 КЖИ 1.200

Каркас пространственный

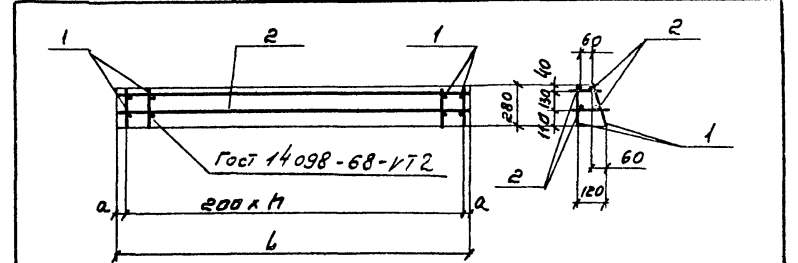
Стыль лист 1

Созвездоканалпроект

Нач. отд. Лытшицкий
 М. контр. Козловичер
 Гл. спец. Козловичер
 Рук. бр. Бродичевский
 Вед. инж. Фадина
 Инженер Лазарев

Привязан

Лист №



Обозначение	L мм	B	H	Масса кг
КЖИ 1.200 СБ-	1000	100	4	1,24
-0.1СБ	2850	25	14	3,66
-0.2СБ	4850	25	24	6,2
-0.3СБ	6850	25	34	8,6
-0.4СБ	8850	22	44	11,2
-0.5СБ	6650	25	33	8,44
-0.6СБ	5750	75	28	7,44
-0.7СБ	7050	25	35	8,96

Привязан

Име. №: _____

ТН 901-Б-7385 КЖИ 1.200 СБ

Каркас пространственный сборочный чертеж

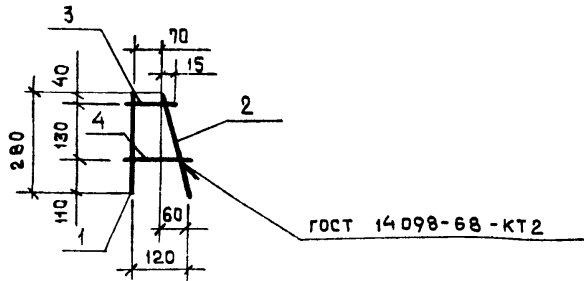
Стыль Масса Макс. табл.

Р с.м. габл.

Лист Листов 1

Созвездоканалпроект

Нач. отд. Лытшицкий
 М. контр. Козловичер
 Гл. спец. Козловичер
 Рук. бр. Бродичевский
 Вед. инж. Фадина
 Инженер Лазарев



Формат	Зона	Поз.	Обозначение	Наименование	Кол.	Примечание
				<u>Документация</u>		
			ТП 901-6-7385 КЖИ.ТУ	Технические условия		
				<u>Детали</u>		
			ТП 901-6-7385 КЖИ 1.210	Ø 6 А III ГОСТ 5781-82		
	1		1.211	Ø = 280	1	0.06 кг
	2		1.212	Ø = 285	1	0.06 кг
	3		1.213	Ø = 100	1	0.02 кг
	4		1.214	Ø = 130	1	0.02 кг

Привязан

Ив. №

ТП 901-6-7385 КЖИ 1.201

Стадия Масса Масштаб

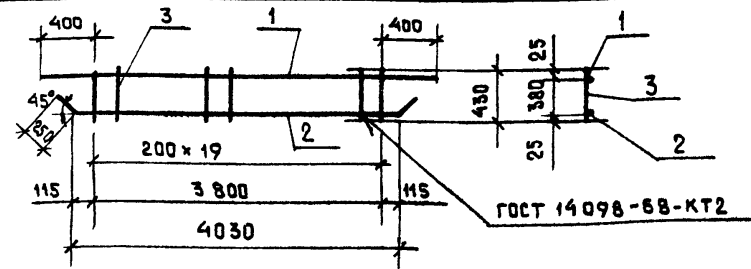
Каркас плоский

Р 0.16 кг 5/М

Лист Листов 1

СОЮЗВОДОКАНАЛПРОЕКТ

Нач. отд. Альтшуллер
Н. контр. Козловичер
Гл. спец. Козловичер
ГИП Бердичевская
Рук. бр. Миренская
Вед. инж. Фаина
Инжен. Лазарева



Формат	Зона	Поз.	Обозначение	Наименование	Кол.	Примечание
				<u>Документация</u>		
			ТП 901-6-7385 КЖИ.ТУ	Технические условия		
				<u>Детали</u>		
				Ø 12 А III ГОСТ 5781-82		
БЧ	1		ТП 901-6-7385 КЖИ 1.215	Ø = 4600	1	4.1 кг
БЧ	2		1.216	Ø = 4530	1	4.0 кг
			1.217	Ø 6 А I ГОСТ 5781-82		
БЧ	3		1.218	Ø = 430	20	0.09 кг

Привязан

Ив. №

ТП 901-6-7385 КЖИ-1.202

Стадия Масса Масштаб

Каркас плоский

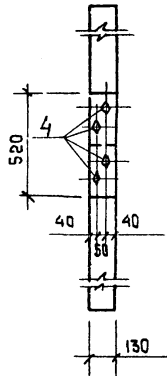
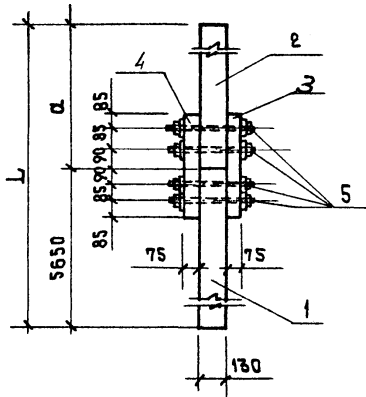
Р кг 9.9

Лист Листов 1

СОЮЗВОДОКАНАЛПРОЕКТ

Ив. № подл. Подпись и дата

Нач. отд. Альтшуллер
Н. контр. Козловичер
Гл. спец. Козловичер
ГИП Бердичевская
Рук. бр. Миренская
Вед. инж. Фаина
Инжен. Лазарева

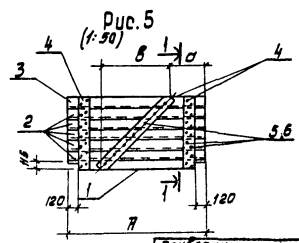
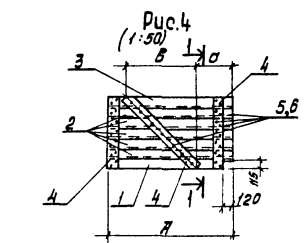
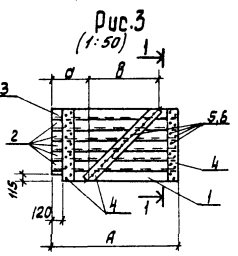
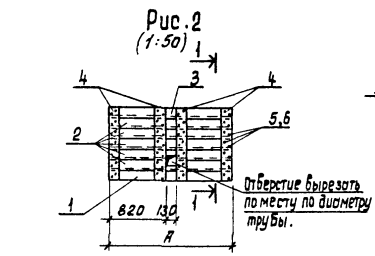
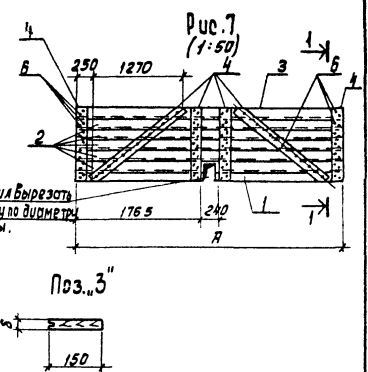
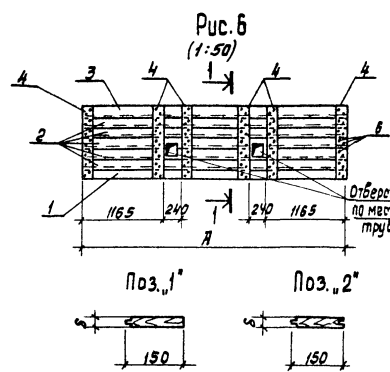
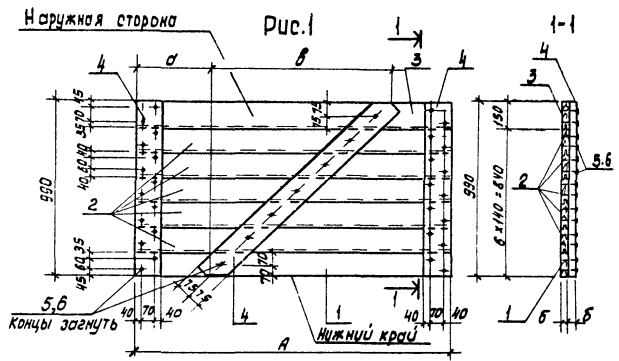


ФОРМАТ	КОМА	ПОЗ.	ОБЪЯВЛЕНИЕ	НАИМЕНОВАНИЕ	КОЛ. НА ИСПОЛН.			ПРИМЕЧАНИЕ
					—	01		
					Документация			
			ТП 901-6-7385 КДИ.ТУ	Технические условия				
				Детали				
				брус. <i>сосна 2^{го} сорта гост 24454-80Е</i>				
Б4	1		ТП 901-6-7385 КДИ - 2.001	130 × 130 \varnothing = 5650	1	1		0.096 м ³
Б4	2		2.002	130 × 130 \varnothing = 2380	1	—		0.04 м ³
			2.003	130 × 130 \varnothing = 3980	—	1		0.067 м ³
Б4	3		2.004	130 × 75 \varnothing = 520	2	2		0.0051 м ³
А3	4		ТП 901-6-7385 КДИ-3.103.СБ	ИЗДЕЛИЕ СОЕДИНИТЕЛЬНОЕ	4	4		

ОБЪЯВЛЕНИЕ	РАЗМЕРЫ В ММ		МАССА КГ
	L	Ø	
ТП 901-6-7385 -КДИ. 2.000	8030	2380	73.0
-01	9630	3980	87.0

				ТП 901-6-7385		КДИ. 2.000		
				СТОЙКА		СТАДИЯ	МАССА	МАСШТАБ
Привязан				Нач. ОТА	АМЬТУГАЛЕР	Р	СМ. ТАБЛИЧ- 43	1:20
				И. КОНТР.	КОЗЛОВИЧЕР			
				ГЛ. СПЕЦ.	КОЗЛОВИЧЕР	Лист 1 Листов 1		
				ГМП	БЕРАЩЕВСКАЯ			
Инв. №				Рук. БРМ	МИРЕНСКАЯ	СОЮЗВОДОКАНАЛПРОЕКТ		
				Ст. НИЖ.	КАПИАН			

Альбом ЛК



Обозначение	Рис.	Размер, мм				Масса, кг
		Я	а	б	в	
Т.П. 901-6-7385-КДН.2100.СБ	1	1770	420	1000	19	22.7
-01.СБ	2	1770			19	23.5
-02.СБ	3	1870	500	1000	19	23.4
-03.СБ	4	1870	500	1000	19	23.4
-04.СБ	5	1990	500	1000	19	24.8
-05.СБ	1	3770	900	2000	25	57.8
-06.СБ	6	3770			25	64.2
-07.СБ	7	3770			25	63.5
-08.СБ	3	3870	900	2000	25	58.8
-09.СБ	4	3870	900	2000	25	58.8
-10.СБ	5	3990	900	2000	25	60.6

Т.П. 901-6-7385		-КДН.2100.СБ	
Щит			
Сборочный чертёж.		Стади	Масса
		р	см
		таблицу	1:20
		лист	лист в 1
Создано в КБ НАПО ПРОЕКТ			

Примечание:

ИМБ.№			
-------	--	--	--

Исполнители:
 Н. Кондр. Козловичер
 Р. Спел. Козловичер
 Л. И. М. пр. Бердянская
 Рук. бриг. Миренская
 Ст. инж. Колпин

Копирован с чертежа № 6-4

20869-04 10 Формат А3

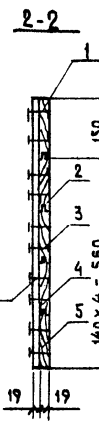
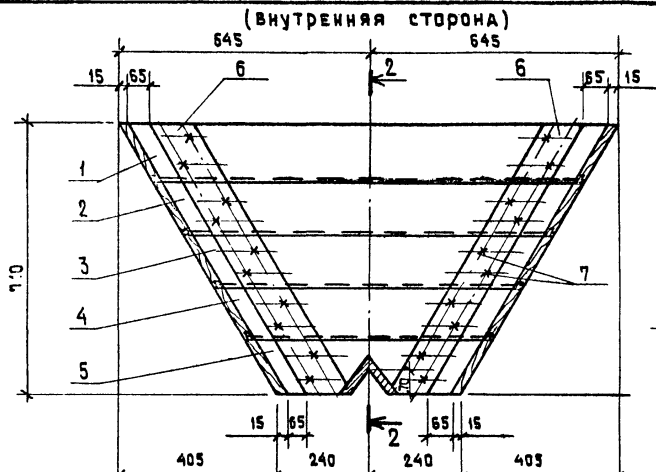
форма	зона	поз.	ОБОЗНАЧЕНИЕ	НАИМЕНОВАНИЕ	КОЛИЧЕСТВО НА ИСПОЛНЕНИЕ КДН. 2.100										ПРИМЕЧАНИЕ		
					-01	-02	-03	-04	-05	-06	-07	-08	-09	-10			
				<u>ДОКУМЕНТАЦИЯ</u>													
			ТП 901-6-7385 - КДН. 2.100.СБ	СБОРОЧНЫЙ ЧЕРТЕЖ													
			ТП 901-6-73.85 - КДН.ТУ	ТЕХНИЧЕСКИЕ УСЛОВИЯ													
				<u>СБОРОЧНЫЕ ЕДИНИЦЫ</u>													
Б4	1*		КЛЖ 2.101	ДОСКА 150x19, L=1770	1	1											0.0051 м³
Б4			2.102	L=1870			1										0.0053 м³
Б4			2.103	L=1990				1									0.0057 м³
Б4			2.104	150x25, L=3770					1	1	1						0.0142 м³
Б4			2.105	L=3870								1					0.0145 м³
Б4			2.106	L=3990									1				0.015 м³
	2*		2.101	150x19, L=1770	5	5											0.0051 м³
			2.102	L=1870			5										0.0053 м³
			2.103	L=1990				5									0.0057 м³
			2.104	150x25, L=3770					5	5	5						0.0142 м³
			2.105	L=3870								5					0.0145 м³
			2.106	L=3990									5				0.015 м³
	3*		2.101	150x19, L=1770	1	1											0.0051 м³
			2.102	L=1870			1										0.0053 м³
			2.103	L=1990				1									0.0057 м³
			2.104	150x25, L=3770						1	1	1					0.0142 м³
			2.105	L=3870									1				0.0145 м³
			2.106	L=3990										1			0.015 м³
	4		2.101	150x19, L=990	2	4	2	2									0.0028 м³
			2.102	L=1407	1		1	1									0.004 м³
			2.103	150x25 L=990					2	6	4	2	2				0.0037 м³
			2.104	L=1610						1	2						0.0061 м³
			2.105	L=2232						1			1	1			0.0084 м³
				<u>СТАНДАРТНЫЕ ИЗДЕЛИЯ</u>													
	5			Гвоздь К2x40 ГОСТ 4028-63	0.04	0.06	0.04	0.04									кг
	6			К3x70 ГОСТ 4028-63					0.14	0.36	0.28	0.14	0.14				кг

Поз. 1+3 см.ТП 901-6-

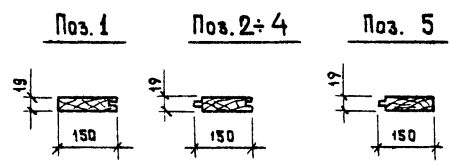
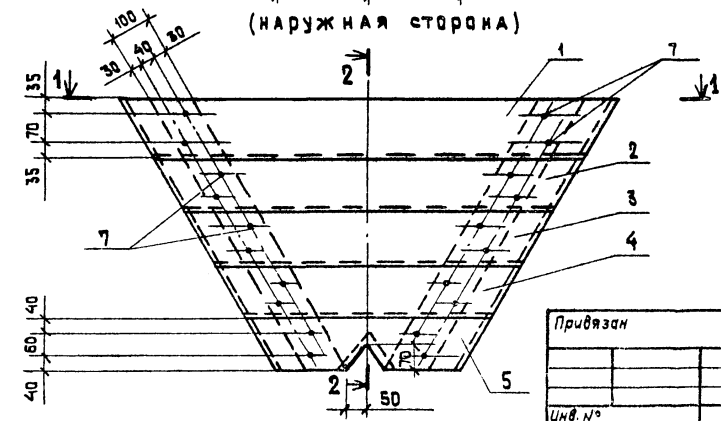
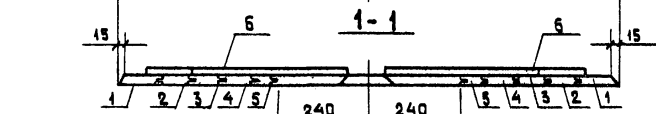
-КДН. 2.100.СБ

И 40-6989

Привязан		Нач. отд. Альтицилер	ТП 901-6-7385		-КДН. 2.100	
		Н.контр. Козловичер	Щит		Стандия	Лист
		Пл. спец. Козловичер			Р	Листов
		Пл. инж. Гердичев			1	
		Рук. брига. Миренская				
		Ст. инж. Калилин				
Инв. №					СОЗДАНО КАНАЛПРОЕКТ	

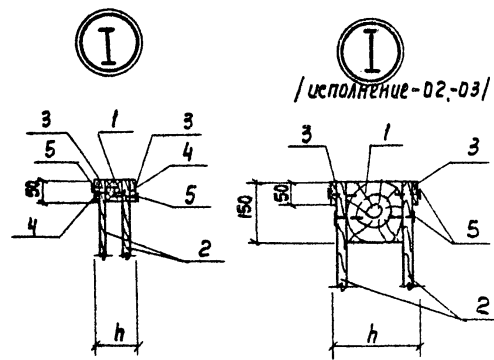
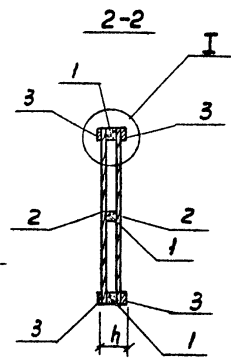
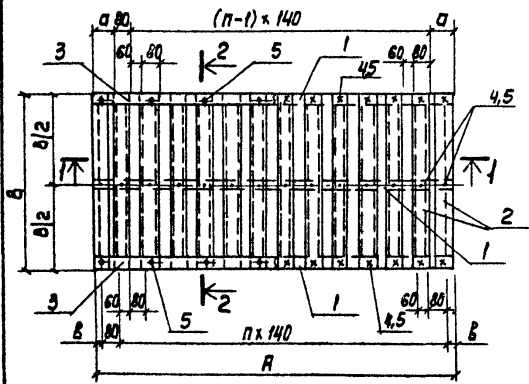
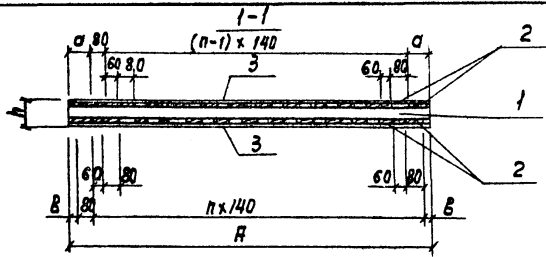


Контр-лист	Лист	Поз.	Обозначение	Наименование	Кол.	Примечание
				<u>Документация</u>		
			ТП 901-6-73,85 - КДИ-ТУ	Технические условия		
				<u>Детали</u>		
				Доска <small>Согласно 2-му варианту ГОСТ 24439-80 Б</small>		
БЧ	1		ТП 901-6-73,85 - КДИ 201	150×19 2-1290	1	0.004 м³
БЧ	2		02	150×19 2-1160	1	0.003 м³
БЧ	3		03	150×19 2-990	1	0.003 м³
БЧ	4		04	150×19 2-820	1	0.002 м³
БЧ	5		05	150×19 2-650	1	0.002 м³
БЧ	6		2.206	100×19 2-820	2	0.002 м³
				<u>Стандартные изделия</u>		
				Площадь КЗ-70 ГОСТ 4028-63	0.09	кг



Привязан					
Инв. №					

ТП 901-6-73,85 - КДИ-2.200			Сталь	Масса	Мгс/м²
Щ. и т.			Р	кг	1:40
			Лист	Листов 1	
СНОВЗООДКАНАЛПРОЕКТ					



Обозначение	Размер, мм						Масса, кг
	A	B	h	a	B	n	
Т.П. 901-6-7385 - КДИ-2.300.СБ	1840	900	90	110	40	12	16,3
-01СБ	3860	1920	90	140	70	26	58,4
-02СБ	1840	900	208	110	40	12	42,2
-03СБ	3860	1920	208	140	70	26	148,9

Т.П. 901-6-73.85		КДИ. 2300 СБ	
ЩИТ	Стадия	Масса	Масштаб
	P	ст. таблицы	1:20
	лист	листа в 1	
СОВЕТОПРОЕКТИНПРОЕКТИ			

Привязан			
Име. №			

Нач. отд. Яльчицкий
 Н. Ком. Козловичер
 Г. Спец. Козловичер
 П. Инж. Бердичевская
 Рук. Врл. Миремская
 Ст. Инж. Капилин

Формат листа	№	Обозначение	Наименование	Кол-ч. на испол. КДИ. 2.300-				Примечание
				-	-01	-02	-03	
			<u>Документация</u>					
		ТП 901-6-7385-КДИ.2.300СБ	Сборочный чертеж	×	×	×	×	
		ТП 901-6-7385-КДИ.ТУ	Технические условия	×	×	×	×	
			<u>Сборочные единицы</u>					
Б4	1	ТП 901-6-7385-КДИ.2.301	Брус 50×50 ℓ= 1840	2				0.0046 м³
Б4		-01	ℓ= 3860		3			0.0097 м³
Б4		-02	150×75 ℓ= 1840			2		0.0207 м³
Б4		-03	ℓ= 3860				3	0.0455 м³
Б4	2	2.302	Доска 80×10 ℓ= 900	27				0.0072 м³
Б4		-01	ℓ= 1920		55			0.00144 м³
Б4		-02	80×19 ℓ= 900			27		0.00144 м³
Б4		-03	ℓ= 1920				55	0.00288 м³
Б4	3	2.301	50×10 ℓ= 1840	4	4			0.0092 м³
Б4		04	ℓ= 3860		4	4		0.00193 м³
Б4		05						
			<u>Стандартные изделия</u>					
	4		Гвоздь К2×40 ГОСТ 4028-63	0.06	0.18			кг
	5		Гвоздь К2,5×60 ГОСТ 4028-63	0.07	0.14	0.2	0.52	кг

Приблизно

Изм. №

Нач. отд.	Альшицкер	
Н. кантр.	Козловчер	
Гл. спец.	Козловчер	
Тех. инж. пр.	Боричевская	
Рук. бриг.	Миренская	
Ст. инж.	Каплин	

ТП 901-6-7385 - КДИ. 2.300

Щит

Стандия Лист

Р

СензаводКАНАЛПРОЕКТ

			Привязан		
			ЦНВ. №		
		Стадия	Масса	Масштаб	
		Лист	Листов		

3 отверстия
d = 13.5

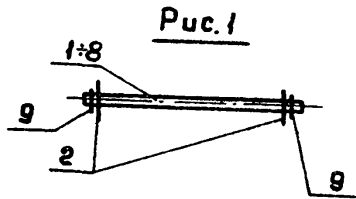
Оцинковать

25 90 240 25

380

Привязан		
ЦНВ. №		
ТП 901-6-73.85		КДИ.3.102
Изделие соединительное	Р	1:10
Лист		Листов 1
6x50 ГОСТ 193-76		Р=320
Лента		ГОСТ 535-79
Союзободоканалпроект		

ЦНВ. №	Лист	Листов	Подпись	Дата	Взам. инв. №
			Нач. отд. Алатышлер		
			Н. контр. Козловичер		
			Гл. спец. Козловичер		
			ГНП бердичевская		
			Рук. брнд. Миренская		
			Инжен. Лябшевсва		
			Инжен. Давырова		



Формат Зона	Лист	Обозначение	Наименование	Количество на исполнение - КДИ. 3.103								Примечание	
				—	-01	-02	-03	-04	-05	-06	-07		
			<u>Документация</u>										
		ТП 901-6-7385 КДИ. ТУ	Технические условия										
			<u>Сборочные единицы</u>										
А3	1	ТП 901-6-7385 КДИ-3.104	Вид ГОСТ 2580-71 Круг В ст3 кл2-ГОСТ 595-79 e=340	1									0,302 кг
		-01	e=440								1		0,391 кг
А3	2	КДИ-3.105	Полоса 4x45 ГОСТ 103-76 e=45 В ст3 кл2-ГОСТ 539-79	2	2	2	2	2	1	2	2		0,04 кг
А3	3	КДИ-3.106	Болт М12-х160,58,0120 ГОСТ 7798-70 по типу М12-х58,58,0120 ГОСТ 7798-70 по типу			1				1			0,177 кг
		-01											0,06 кг
			<u>Стандартные изделия</u>										
	4		Болт М12-х240,58,0120 ГОСТ 7798-70		1								0,231 кг
	5		М12-х160,58,0120 ГОСТ 7798-70				1						0,16 кг
	6		М12-8 х160,58,0120 ГОСТ 7798-70					1					0,115 кг
	7		М12-8 х260,58,0120 ГОСТ 7798-70							1			0,248 кг
	8		Гайка М12-7Н,5,0120 ГОСТ 5915-70	2	1	1	1	1	1	1	2		0,016 кг

Обозначение	Рис.	Масса, кг
ТП 901-6-КДИ. 3.103	1	0,414
-01	2	0,327
-02	2	0,273
-03	2	0,256
-04	2	0,211
-05	2	0,116
-06	2	0,344
-07	1	0,511

Условное обозначение ПЦ	Лист												
		МС4	МС5	МС6	МС7	МС8	МС9	МС10	МС11				

Резьба по ГОСТ 24705-81, поле допуска - 8g-
по ГОСТ 16093-81.

Привязан

Ц.н.в. п.

Нач. отд.		Льготуaller		И. контр.		Козловичер		Гл. спец.		Козловичер		Ин. инж. пр.		Бердичевская		Рук. брис.		Миренская		Ст. инж.		Капилин	
ТП 901-6-73.85												- КДИ.3.103											
Изделие стальное.												Стадия		Масса		Масштаб							
												Р		См. таблицу		—							
												Лист		Листов		1							
СОЮЗВОДКАНАЛПРОЕКТ																							