

ТИПОВОЙ ПРОЕКТ
901-6-73.85

ГРАДИРНЯ ОТКРЫТОГО ТИПА С КАПЕЛЬНЫМ ОРОСИТЕЛЕМ
ПЛОЩАДЬЮ 4 м²

АЛЬБОМ III

СТРОИТЕЛЬНЫЕ УЗЛЫ

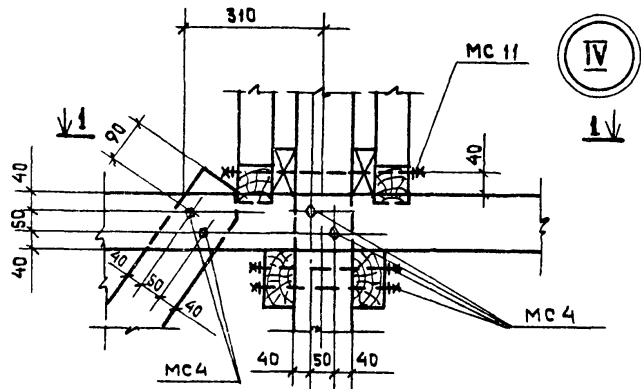
ЦЕНТРАЛЬНЫЙ ИНСТИТУТ ТИПОВОГО ПРОЕКТИРОВАНИЯ
ГОСТРОЯ СССР

Москва, А-441, Садовая ул., 21

Связь в чертеж $\overline{11}$ 190 6 г.
Лист № 3894 Тираж 475 экз.

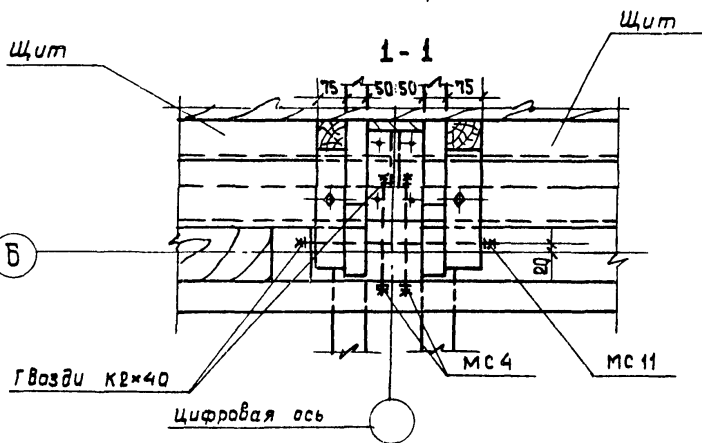
СОДЕРЖАНИЕ АЛЬБОМА

ОБОЗНАЧЕНИЕ	НАИМЕНОВАНИЕ	СТР.	ПРИМЕЧАНИЕ
	СОДЕРЖАНИЕ АЛЬБОМА	2	
ТП 901-6-73.85 КДУ	УЗЛЫ I, IA	3	
	УЗЛЫ II, II	4	
	УЗЛЫ III, Y	5	
	УЗЛЫ VI, VII, VIII	6	
	УЗЛЫ IX, X	7	
	УЗЛЫ XI, XII	8	
	УЗЛЫ XIII, XIV	9	
	УЗЛЫ XV, XVI, XVII, XVIII	10	
	УЗЕЛ XIX	11	
	УЗЛЫ XX, XXI, XXII	12	
	УЗЛЫ XXIII, XXIV, XXV, XXVI	13	
	УЗЕЛ XXVII	14	
	УЗЛЫ XXVIII, XXIX	15	
	УЗЛЫ XXX, XXXI	16	



IV

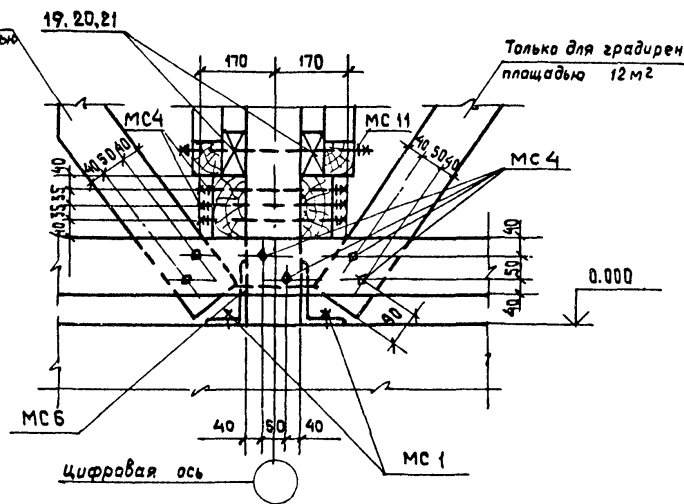
1-1



Б

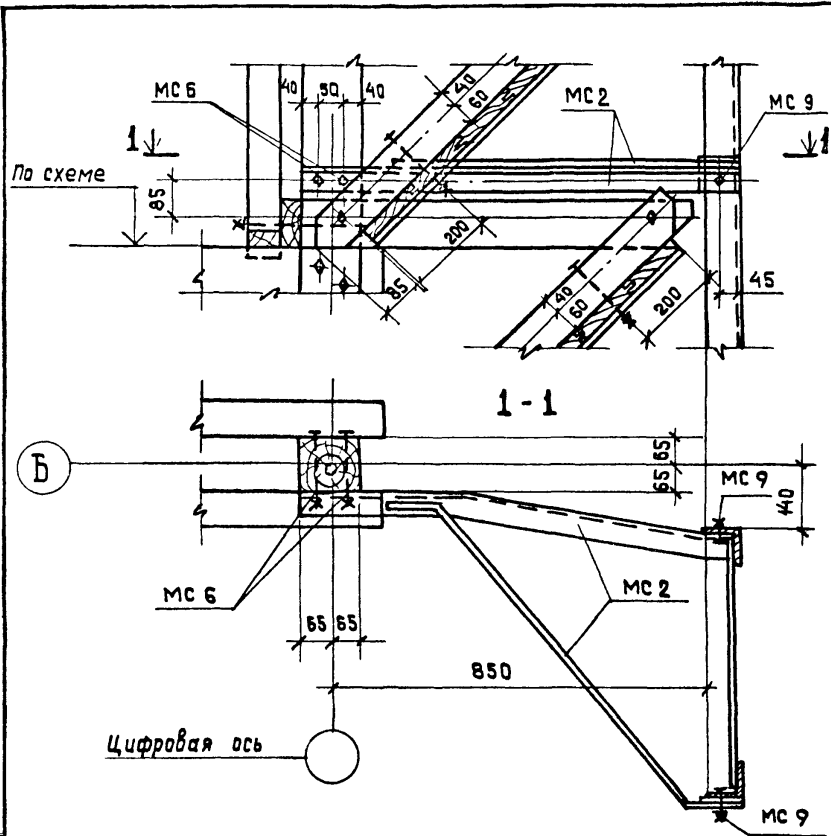
V

Только для
градирен площадью
32,48, 64, 80 м²

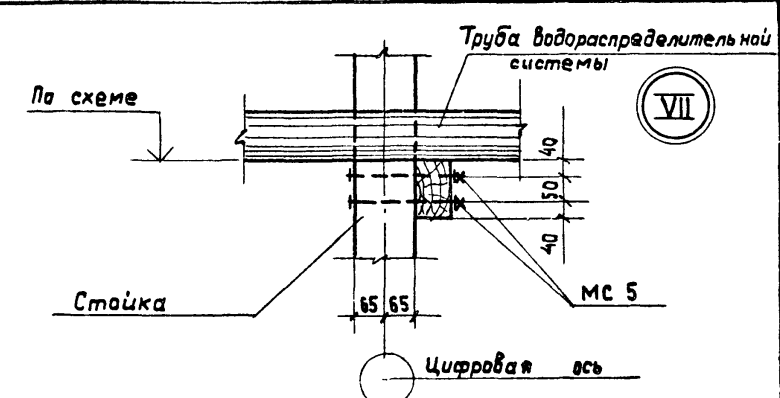


Приказ			
Инв. №			

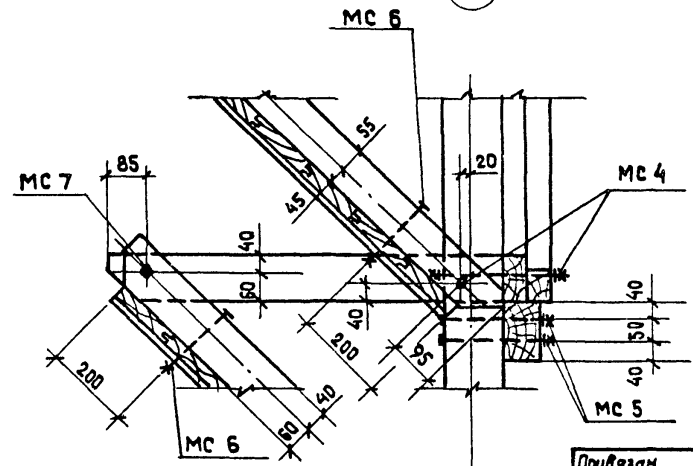
ТП 901-6-7385			-КДУ		
Нач. отд.	Альтшуллер		Стадия	Масса	Масштаб
Н. контр.	Козловичер		Р	-	1:10
Гл. слес.	Козловичер		Лист	Листов	
Гип	Бердичевская		СОУЗ ВВОДОКАНАЛПРОЕКТ		
Руч. бриг.	Миронская				
Инжен.	Бабышева				
Инжен.	Лазарева				



VI



VII

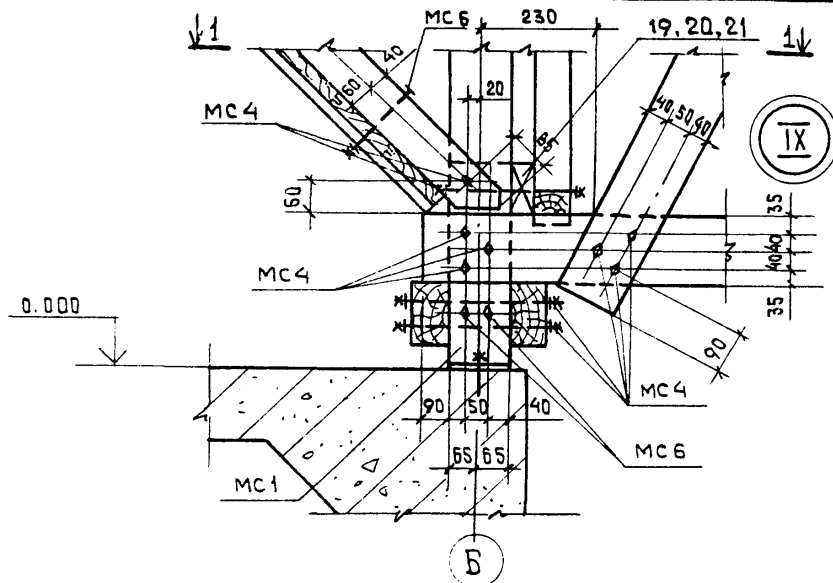


VIII

Привязка		
Инв. №		

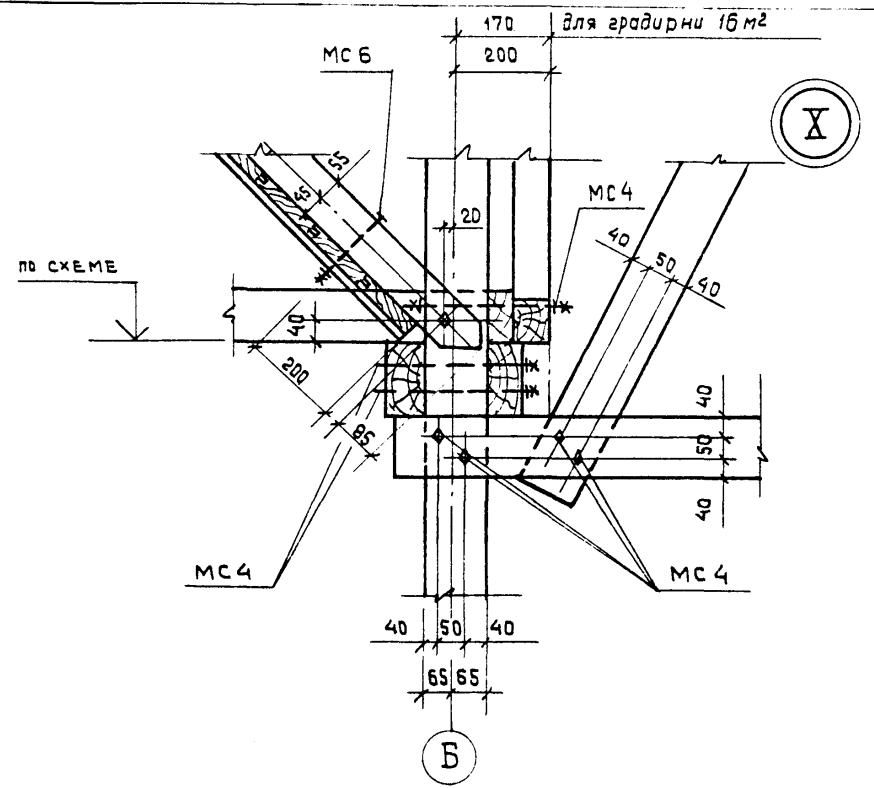
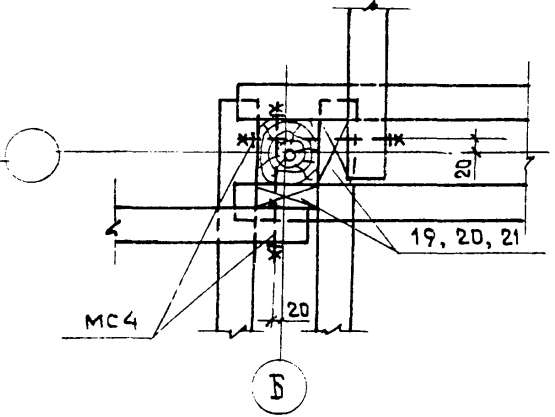
Т П 901-6-1385			КДУ		
Нач. отд.	Яктыцуллер	<i>[Signature]</i>	Стадия	Масса	Масштаб
Н. контр.	Козловичев	<i>[Signature]</i>	Р	-	1:10
Гл. сп. оц.	Козловичев	<i>[Signature]</i>	Лист	Листов	
Гл. инж. пр.	Бердичевская	<i>[Signature]</i>	СОЮЗВОДОКАНАЛ ПРОЕКТ		
Рук. бриг.	Миремская	<i>[Signature]</i>			
Инж.м.	Бадышева	<i>[Signature]</i>			
Инж.м.	Лазарева	<i>[Signature]</i>			

Узлы VI, VII, VIII



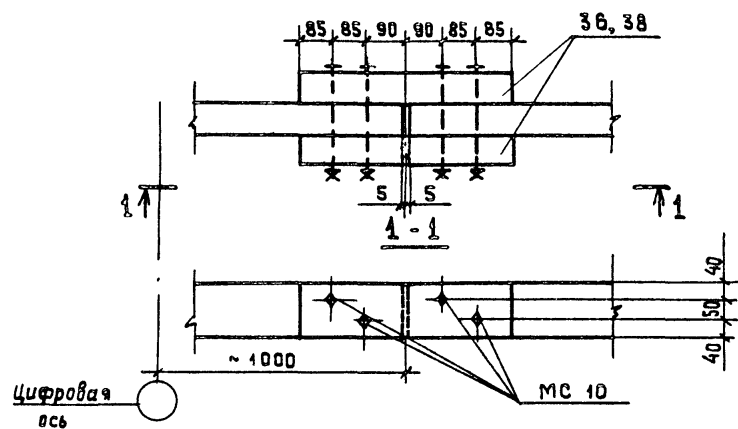
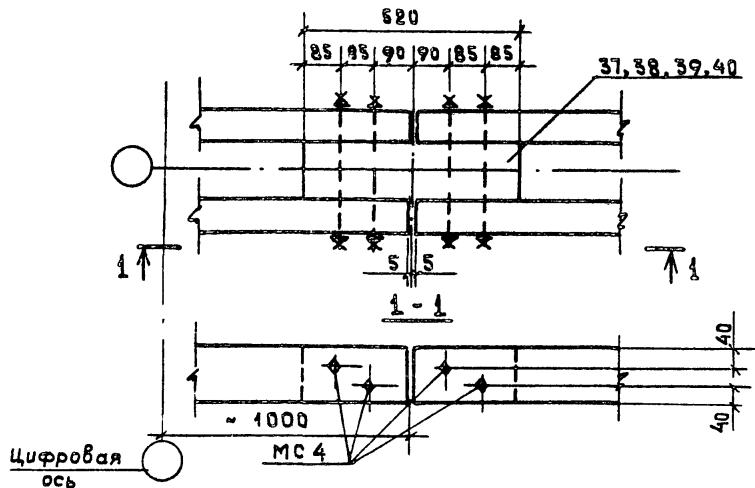
1-1

Цифровая ось



Привязка		
Ивв. №		

ТП 901-6-7385		КДУ			
Нач. отд.	Альтшуллер	Узлы IX, X	Стадия	Масса	Масштаб
Н. контр.	Козловичер		Р	-	1:10
Гл. спец.	Козловичер		Лист	Листов	
Г.И.П.	Бердичевская		СОНЗВВОДОКАНАЛПРОЕКТ		
Рук. бр.	Ицвенская				
Инжен.	Бабышева				
Инжен.	Лазарева				



Привязан			
Инв. №			

ТП 904-6-7385				- КДУ		
Узлы XXVIII, XXIX				Стадия	Масштаб	Масштаб
Ив. акт. Альтшуллер				Р	-	1:10
И. контр. Козловичер				Лист		
Гл. спец. Козловичер				Листов		
Гл. инж. лр. Бердичевская				СОЮЗВОДОКАНАЛПРОЕКТ		
Рук. брига. Миренская						
Ст. инж. Катцлин						

