



ОТРАСЛЕВЫЕ СТАНДАРТЫ

**ПОДШИПНИКИ ШАРИКОВЫЕ
И РОЛИКОВЫЕ**

ОСТ 34-13-845-84 — ОСТ 34-13-856-84

Издание официальное

УТВЕРЖДЕН И ВВЕДЕН В ДЕЙСТВИЕ ПРИКАЗОМ Министерства
энергетики и электрификации СССР № 426 от 15.10.1984 г

ИСПОЛНИТЕЛИ: Ю.Н.МОРОЗОВ, А.В.ЗАХАРОВА, Б.М.ЕВДОКИМОВ,
Ю.И.СНЫЧКОВ

СОГЛАСОВАН Министерством энергетики и электрификации СССР:
В.Г.ЧУМАЧЕНКО, В.П.ПАНФИЛОВ, А.М.ХАЦКЕЛЕВИЧ,
А.П.РОМАНЕНКО

О Т Р А С Л Е В О Й С Т А Н Д А Р Т

ПОДШИПНИКИ ШАРИКОВЫЕ РАДИАЛЬНЫЕ

СФЕРИЧЕСКИЕ ДВУХРЯДНЫЕ

ОСТ

34-13-85I-84

Типы и основные размеры

(ограничение ГОСТ 5720-75)

Взамен ОСТ 34-13-85I-78

ОКП 46 I300, 46 I330

Приказом Министерства энергетики и электрификации СССР**от 15 октября 1984 г. № 426 орж введения установлен****с 01.05.1985 г.****Несоблюдение стандарта преследуется по закону**

1. Настоящий стандарт распространяется на двухрядные сферические радиальные шариковые подшипники легкой, легкой широкой, средней и средней широкой серии диаметров.

2. Стандарт устанавливает следующие типы подшипников:

I000 - с цилиндрическим отверстием;

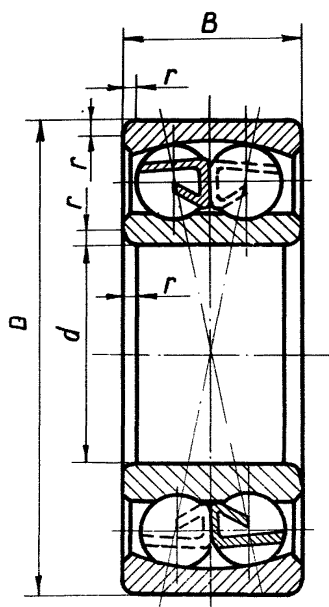
III000 - с коническим отверстием.

3. Основные размеры подшипников должны соответствовать указанным на чертеже и в табл. I-4.

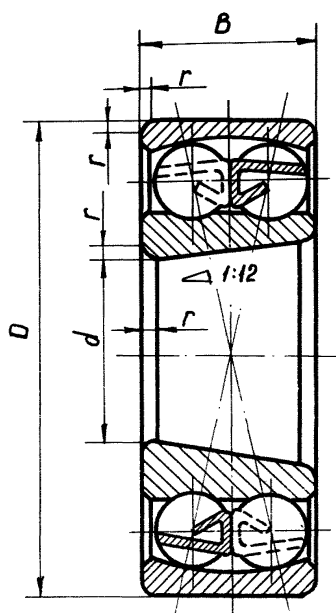
Издание официальное**Перепечатка воспрещена**

IP 8332585 от 11.11.84

Таб I000



Таб III000



ЛЕГКАЯ СЕРИЯ ДИАМЕТРОВ

мм

Обозначение ПОДШИПНИКОВ тип I000	<i>d</i>	<i>D</i>	<i>B</i>	<i>Г</i>
I006	6	19	6	0,5
I007	7	22	7	
I008	8			
I009	9	26	8	1,0
I200	10	30	9	
I201	12	32	10	
I202	15	35	11	
I203	17	40	12	
I204	20	47	14	1,5
I205	25	52	15	
I206	30	62	16	
I207	35	72	17	
I208	40	80	18	2,0
I209	45	85	19	
I210	50	90	20	
I211	55	100	21	2,5
I212	60	110	22	
I213	65	120	23	
I214	70	125	24	
I215	75	130	25	
I218	90	160	30	3,0
I220	100	180	34	3,5
I224	120	215	42	

Таблица 2

ЛЕГКАЯ ШИРОКАЯ СЕРИЯ ДИАМЕТРОВ

мм

Обозначение подшипников тип 1000	<i>d</i>	<i>D</i>	<i>B</i>	<i>r</i>	
I503	17	40	16	1,0	
I504	20	47	18	1,5	
I505	25	52			
I506	30	62	20	2,0	
I507	35	72	23		
I508	40	80			
I509	45	85			
I510	50	90	25	2,5	
I511	55	100			28
I512	60	110			
I513	65	120			31
I514	70	125			
I515	75	130			
I516	80	140	33	3,0	
I517	85	150	36		
I518	90	160	40		
I520	100	180	46	3,5	
I522	110	200	53		
I524	120	215	58		

Таблица 3

СРЕДНЯЯ СЕРИЯ ДИАМЕТРОВ

мм

Обозначения подшипников типов		d	D	B	r	
I000	III0000					
I304	—	20	52	15	2,0	
I305		25	62	17		
I306		30	72	19		
I307		35	80	21	2,5	
I308		40	90	23		
I309		45	100	25		
I310		50	110	27	3,0	
I311		55	120	29		
I312		60	130	31	3,5	
I313		65	140	33		
I314		III314	70	150		35
I315		III315	75	160		37
I316	III316	80	170	39		
I317	III317	85	180	41	4,0	
I318	III318	90	190	43		
I320	III320	100	215	47		
—	III322	110	240	50	4,0	
—	III324	120	260	55		

СРЕДНЯЯ ШИРОКАЯ СЕРИЯ ДИАМЕТРОВ

мм

Обозначение подшипников ТИП 1000	d	D	B	r
I605	25	62	24	2,0
I606	30	72	27	
I607	35	80	31	2,5
I608	40	90	33	
I609	45	100	36	
I610	50	110	40	3,0
I611	55	120	43	
I612	60	130	46	3,5
I613	65	140	48	
I614	70	150	51	
I615	75	160	55	
I616	80	170	58	
I617	85	180	60	4,0
I618	90	190	64	
I620	100	215	73	
I622	110	240	80	

Пример условного обозначения
двухрядного сферического радиального шарикового подшипника
типа 1000, средней серии диаметров с $d = 35$ мм, $D = 80$ мм,
 $B = 21$ мм:

Подшипник I307 ГОСТ 5720-75

4. Технические требования к подшипникам, правила приемки, методы контроля, маркировка, упаковка, транспортирование и хранение - по ГОСТ 520-71.

СО Д Е Р Ж А Н И Е

Обозначение стандарта	Наименование стандарта	Стр.
ОСТ 34-ГЗ-845-84	ПОДШИПНИКИ ШАРИКОВЫЕ И РОЛИКОВЫЕ Система условных обозначений (ограничение ГОСТ 3189-75)	3
ОСТ 34-ГЗ-846-84	ПОДШИПНИКИ ШАРИКОВЫЕ И РОЛИКОВЫЕ Типы и конструктивные разновидности (ограничение ГОСТ 3395-75)	II
ОСТ 34-ГЗ-847-84	ПОДШИПНИКИ ШАРИКОВЫЕ И РОЛИКОВЫЕ Технические требования (ограничение ГОСТ 520-71 ⁵)	I8
ОСТ 34-ГЗ-848-84	ПОДШИПНИКИ ШАРИКОВЫЕ РАДИАЛЬНЫЕ ОДНО- РЯДНЫЕ С ЗАЩИТНЫМИ ШАЙБАМИ Типы и основные размеры (ограничение ГОСТ 7242-81)	4I
ОСТ 34-ГЗ-849-84	ПОДШИПНИКИ ШАРИКОВЫЕ РАДИАЛЬНЫЕ ОДНОРЯДНЫЕ Основные размеры (ограничение ГОСТ 8338-75)	47
ОСТ 34-ГЗ-850-84	ПОДШИПНИКИ ШАРИКОВЫЕ РАДИАЛЬНО-УПОРНЫЕ ОДНОРЯДНЫЕ Типы и основные размеры (ограничение ГОСТ 831-75)	55

Продолжение

Обозначение стандарта	Наименование стандарта	Стр.
ОСТ 34-13-851-84	ПОДШИПНИКИ ШАРИКОВЫЕ РАДИАЛЬНЫЕ СФЕРИЧЕСКИЕ ДВУХРЯДНЫЕ Типы и основные размеры (ограничение ГОСТ 5720-75)	61
ОСТ 34-13-852-84	ПОДШИПНИКИ ШАРИКОВЫЕ УПОРНЫЕ ОДИНАРНЫЕ Основные размеры (ограничение ГОСТ 6874-75)	67
ОСТ 34-13-853-84	ПОДШИПНИКИ РОЛИКОВЫЕ РАДИАЛЬНЫЕ С КОРОТКИМИ ЦИЛИНДРИЧЕСКИМИ РОЛИКАМИ Типы и основные размеры (ограничение ГОСТ 8328-75)	72
ОСТ 34-13-854-84	ПОДШИПНИКИ РОЛИКОВЫЕ КОНИЧЕСКИЕ ОДНОРЯДНЫЕ Основные размеры (ограничение ГОСТ 333-79)	80
ОСТ 34-13-855-84	ПОДШИПНИКИ РОЛИКОВЫЕ РАДИАЛЬНЫЕ СФЕРИЧЕСКИЕ ДВУХРЯДНЫЕ Типы и основные размеры (ограничение ГОСТ 5721-75)	87
ОСТ 34-13-856-84	ПОДШИПНИКИ ШАРИКОВЫЕ И РОЛИКОВЫЕ Нормальные габаритные размеры (ограничение ГОСТ 3478-79)	92

Подписано в печать 10.01.85

Формат 60x84^I/16

Печать офсетная

Усл.печ.л. 6,5

Уч.-изд.л. 6,7

Тираж 2930

Заказ 70

Цена 1р.35 коп.

Центр научно-технической информации по энергетике и электрификации
Минэнерго СССР, Москва, проспект Мира, д. 68

Типография Информэнерго, Москва, I-й Переяславский пер., д. 5