
ФЕДЕРАЛЬНОЕ АГЕНТСТВО
ПО ТЕХНИЧЕСКОМУ РЕГУЛИРОВАНИЮ И МЕТРОЛОГИИ



НАЦИОНАЛЬНЫЙ
СТАНДАРТ
РОССИЙСКОЙ
ФЕДЕРАЦИИ

ГОСТ Р
56345—
2015

ПРОДУКТЫ ХИМИЧЕСКИЕ ОРГАНИЧЕСКИЕ

Определение температуры кристаллизации
с помощью термистора

Издание официальное



Москва
Стандартинформ
2015

Предисловие

1 ПОДГОТОВЛЕН Федеральным государственным унитарным предприятием «Всероссийский научно-исследовательский институт стандартизации материалов и технологий» (ФГУП «ВНИИ СМТ») на основе собственного аутентичного перевода на русский язык стандарта, указанного в пункте 4

2 ВНЕСЕН Техническим комитетом по стандартизации ТК 160 «Продукция нефтехимического комплекса»

3 УТВЕРЖДЕН И ВВЕДЕН В ДЕЙСТВИЕ Приказом Федерального агентства по техническому регулированию и метрологии от 10 февраля 2015 г. №72-ст

4 Настоящий стандарт идентичен стандарту ASTM D 6875–08 «Стандартный метод определения температуры кристаллизации промышленных органических химических веществ с помощью термистора» (ASTMD 6875–08 «Standard test method for solidification point of industrial organic chemicals by thermistor»).

Наименование настоящего стандарта изменено относительно наименования указанного стандарта для приведения в соответствие с ГОСТ Р 1.5–2012 (пункт 3.5).

При применении настоящего стандарта рекомендуется использовать вместо ссылочных стандартов соответствующие им национальные стандарты Российской Федерации и межгосударственные стандарты, сведения о которых приведены в дополнительном приложении ДА

5 ВВЕДЕН ВПЕРВЫЕ

Правила применения настоящего стандарта установлены в ГОСТ Р 1.0—2012 (раздел 8). Информация об изменениях к настоящему стандарту публикуется в ежегодном (по состоянию на 1 января текущего года) информационном указателе «Национальные стандарты», а официальный текст изменений и поправок – в ежемесячном информационном указателе «Национальные стандарты». В случае пересмотра (замены) или отмены настоящего стандарта соответствующее уведомление будет опубликовано в ближайшем выпуске информационного указателя «Национальные стандарты». Соответствующая информация, уведомление и тексты размещаются также в информационной системе общего пользования – на официальном сайте Федерального агентства по техническому регулированию и метрологии в сети Интернет (gost.ru)

© Стандартиформ, 2015

Настоящий стандарт не может быть полностью или частично воспроизведен, тиражирован и распространен в качестве официального издания без разрешения Федерального агентства по техническому регулированию и метрологии

ПРОДУКТЫ ХИМИЧЕСКИЕ ОРГАНИЧЕСКИЕ

Определение температуры кристаллизации с помощью термистора

Organic chemical products. Determination of solidification point by thermistor

Дата введения — 2016—01—01

1 Область применения

1.1 Настоящий стандарт устанавливает метод определения температуры кристаллизации большинства органических химических продуктов с температурой плавления и кристаллизации от 4 °С до 41 °С с помощью термистора.

Примечание 1 – Для определения температуры застывания и кристаллизации ароматических углеводородов используют методы по ASTM Д 852, ASTM Д 1015, ASTM Д 1016, ASTM Д 3799, ASTM Д 4493 и ASTM Д 6269.

1.2 Настоящий метод применим только для относительно чистых соединений. Снижение температуры кристаллизации зависит от концентрации примесей.

1.3 При использовании настоящего метода испытания для определения соответствия требованиям спецификаций полученное или вычисленное значение температуры кристаллизации округляют до второго (третьего) десятичного знака в соответствии с правилами округления по ASTM E29.

1.4 Значения в единицах системы СИ считаются стандартными.

1.5 В настоящем стандарте не предусмотрено рассмотрение всех вопросов обеспечения безопасности, связанных с его использованием. Пользователь стандарта несет ответственность за обеспечение соответствующих мер безопасности и охраны здоровья и определяет целесообразность применения законодательных ограничений перед его использованием. Подробные требования безопасности приведены в разделе 8.

2 Нормативные ссылки

В настоящем стандарте использованы нормативные ссылки на следующие документы:

2.1 Стандарты ASTM¹⁾

ASTM Д 852 Метод определения температуры кристаллизации бензола (ASTM D852, Test method for solidification point of benzene)

ASTM Д 1015 Метод определения температуры застывания высокочистых углеводородов (ASTM D 1015, Test method for freezing points of high-purity hydrocarbons)

ASTM Д 1016 Метод определения чистоты углеводородов по температуре замерзания (ASTM D1016, Test method for purity of hydrocarbons from freezing points)

ASTM Д 3437 Практика отбора проб и обращения с жидкими циклическими продуктами (ASTM D 3437, Practice for sampling and handling liquid cyclic products)

ASTM Д 3438 Практика отбора проб и обращения с нафталином, малеиновым ангидридом и фталевым ангидридом (ASTM D 3438, Practice for sampling and handling naphthalene, maleic anhydride, and phthalic anhydride)

ASTM Д 3799 Метод определения чистоты стирола по температуре застывания (ASTM D 3799, Test method for purity of styrene by freezing point method)²⁾

ASTM Д 3852 Практика отбора проб и обращения с фенолом, крезололами крезоловой кислотой (ASTM D 3852, Practice for sampling and handling phenol, cresols, and cresylic acid)

¹⁾ Уточнить ссылки на стандарты ASTM можно на сайте ASTM www.astm.org или в службе поддержки клиентов ASTM: service@astm.org. В информационном томе ежегодного сборника стандартов (Annual Book of ASTM Standards) следует обращаться к сводке стандартов ежегодного сборника стандартов на странице сайта.

²⁾Отменен в 2000 г.

АСТМ Д 4297 Практика отбора проб и обращения с бисфенолом А (4,4'-изопропилидендифенол) [ASTM D 4297, Practice for sampling and handling bisphenol A (4,4'-isopropylidene diphenol)]

АСТМ Д 4493 Метод определения температуры кристаллизации бисфенола А (4,4'-изопропилидендифенола) [ASTM D 4493, Test method for solidification point of bisphenol A (4,4'-isopropylidene diphenol)]

АСТМ Д 6269 Метод определения температуры кристаллизации *п*-ксилола (ASTM D 6269, Test method for solidification point of *p*-xylene)¹⁾

АСТМ Е29 Практика использования значащих цифр результатов испытаний для определения соответствия спецификации (ASTM E29, Practice for using significant digits in test data to determine conformance with specifications)

2.2 Другие документы

Постановления OSHA, часть 29 Свода федеральных правил (США), параграфы 1910.1000 и 1910.1200 (OSHA Regulations, 29 CFR paragraphs 1910.1000 and 1910.1200²⁾)

3 Термины и определения

В настоящем стандарте применены следующие термины с соответствующими определениями:

3.1 **температура кристаллизации** (solidification point): Эмпирическая константа – температура, при которой жидкая фаза вещества находится в приблизительном равновесии с относительно небольшим количеством твердой фазы.

3.1.1 **Пояснение** – Температуру застывания в отличие от температуры кристаллизации определяют по АСТМ Д 1015. Представление значений молярных процентов с использованием температуры застывания приведено в АСТМ Д 1016.

4 Сущность метода

4.1 За температуру кристаллизации принимают значение максимальной температуры в процессе охлаждения после появления твердой фазы.

5 Назначение и применение

5.1 Настоящий метод испытания можно использовать для контроля процесса производства органических химических веществ (см. раздел 1), установления требований в спецификациях на продукцию, в конструкторских и научно-исследовательских работах, а также для определения загрязнения при транспортировании.

6 Аппаратура

6.1 Омметр, обеспечивающий измерение сопротивления с точностью до 0,1 Ом в диапазоне 1000–10000 Ом с указанием значений температуры³⁾.

6.2 Контейнер для пробы

Толстостенная пробирка (далее – пробирка) наружным диаметром 18 мм, внутренним диаметром 14 мм, длиной 150 мм.

6.3 Мешалка

Спиралевидная проволочная мешалка из нержавеющей стали диаметром 1 мм, свободно перемещающаяся в кольцевом зазоре между термистором и стенкой пробирки.

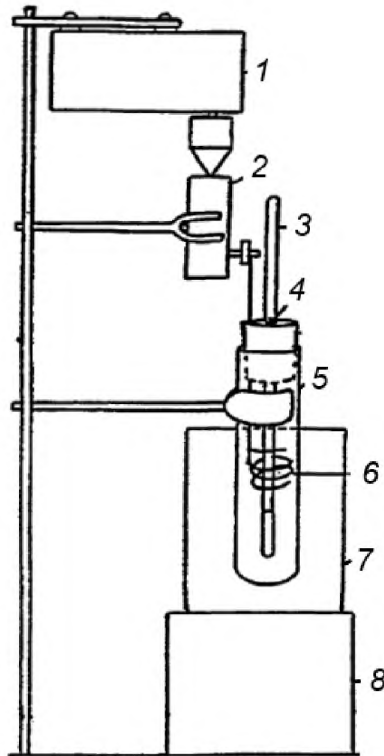
6.4 Перемешивающее устройство (необязательно)

Можно использовать ручную мешалку, приведенную на рисунке 1.

¹⁾Отменен в 2004 г.

²⁾Можно ознакомиться в Управлении документами Государственной типографии США, 732 N. Capitol St., NW, Mail Stop: SDE, Washington, DC 20401, <http://www.access.gpo.gov>.

³⁾Единственным известным аппаратом является Hart Scientific модели 1504, производитель Fluke Calibration, USA, 799 E. Utah Valley Drive, American Fork, Utah 84003-9775, USA.



1 – вращающий электродвигатель; 2 – преобразователь вращательного движения в поршневое;
 3 – термистор; 4 – корковая пробка; 5 – контейнер для образца (пробирка);
 6 – проволочная мешалка в верхнем положении; 7 – баня; 8 – подставка для бани

Рисунок 1 – Аппарат для определения температуры кристаллизации

6.5 Терморегулируемая баня

Баня, обеспечивающая поддержание температуры на $(5 \pm 1) ^\circ\text{C}$ ниже ожидаемой температуры кристаллизации.

6.6 Термистор

Термистор в корпусе из нержавеющей стали сопротивлением не менее 2 кОм при температуре $25 ^\circ\text{C}$. Точность калибровки $\pm 0,01 ^\circ\text{C}$. Отклонение сопротивления –эквивалентное не более $\pm 0,01 ^\circ\text{C}/\text{год}$. Термистор калибруют по всему диапазон у используемых значений температуры¹⁾.

7 Реактивы и материалы

7.1 Охлаждающая среда

7.1.1 При температуре кристаллизации от $4 ^\circ\text{C}$ до $30 ^\circ\text{C}$ используют воду.

7.2 Осушитель

7.2.1 Для осушения используют молекулярные сита 3А в виде порошка или гранул цилиндрической формы диаметром примерно 3 мм.

8 Требования безопасности

8.1 Соблюдают требования безопасности, приведенные в паспорте безопасности на продукт, и нормативы для всех материалов, используемых в настоящем стандарте.

¹⁾ Единственным известным аппаратом является GE Thermometrics тип CSP-A727X CSP60BA252M, производитель GE Measurement & Control, USA, 967 Windfall Rd. St. Marys, PA 15857.

8.2 При работе с горячими и/или коррозионно-активными химическими веществами применяют средства индивидуальной защиты – перчатки, защитные очки, длинный резиновый фартук и средства для полной защиты лица.

8.3 При проведении испытаний опасных химических веществ используют вытяжной шкаф в соответствии с установленными правилами.

9 Отбор проб

9.1 Отбор проб – по ASTM Д 3437, ASTM Д 3438, ASTM Д 3852, ASTM Д 4297.

10 Подготовка аппаратуры

10.1 Помещают в пробирку для образца пробку с двумя отверстиями. Одно отверстие вставляют термистор, в другое – вал мешалки (см. рисунок 1).

10.2 Устанавливают температуру бани на $(5 \pm 1) ^\circ\text{C}$ ниже предполагаемой температуры кристаллизации образца.

11 Калибровка термистора

11.1 Термистор должен быть откалиброван в заводских условиях не реже 1 раза в 2 года.

11.2 Термистор можно проверить определением значения температуры воды со льдом – $0,00 ^\circ\text{C}$.

12 Подготовка образца

12.1 Образцы, твердые при температуре окружающей среды, расплавляют нагреванием до температуры на $10 ^\circ\text{C}$ выше их температуры кристаллизации и для гомогенизации перемешивают вращением.

12.2 Сушка образца

Образец сушат, если это предусмотрено спецификацией на продукцию или по согласованию с заказчиком.

12.2.1 Перед проведением испытаний *n*-ксилол должен быть высушен. Для этого в колбу Эрленмейера вместимостью 400 см^3 помещают 100 г *n*-ксилола и добавляют приблизительно 50 г молекулярных сит 3А.

12.3 Бензол является особым веществом и перед испытанием должен быть насыщен водой по следующей процедуре.

12.3.1 Помещают $7\text{--}8 \text{ см}^3$ бензола в пробирку для образца.

12.3.2 Добавляют 1 каплю воды.

12.3.3 Энергично встряхивают пробирку.

13 Проведение испытаний

13.1 Помещают в пробирку $7\text{--}8 \text{ см}^3$ пробы, обработанной по 12.2 или 12.3.

13.2 Вставляют в пробирку с пробой пробку с термистором и мешалкой и регулируют положение термистора таким образом, чтобы его нижняя часть располагалась приблизительно на расстоянии 5 мм от дна пробирки.

13.3 Размещают пробирку в термостатируемую баню с температурой, установленной на $(5 \pm 1) ^\circ\text{C}$ ниже предполагаемой температуры кристаллизации. Для циклогексана температуру бани устанавливают приблизительно на $0,3 ^\circ\text{C}$ ниже ожидаемой температуры кристаллизации.

13.4 Непрерывно перемешивают образец, внимательно наблюдая за значением температуры. Температура должна сначала понизиться до минимального значения (переохлаждение), затем повыситься до максимального значения. Записывают значение максимальной температуры.

13.5 Если значения минимальной и максимальной температуры четко не определяются, определение следует повторить. Если температура не достигает максимального значения, немного повышают температуру бани и повторяют определение температуры кристаллизации. Повторяют повышение температуры бани до тех пор, пока не будет наблюдаться минимальное значение температуры, а затем повышение температуры до максимального значения.

14 Вычисления

14.1 Результаты вычислений для бензола должны быть представлены в пересчете на безводный бензол, для этого к наблюдаемому значению максимальной температуры (после предварительного минимального значения) прибавляют $0,09 ^\circ\text{C}$.

14.2 Результаты других испытаний представляют в виде наблюдаемых значений температуры.

15 Протокол испытаний

15.1 Результаты испытаний записывают с точностью до 0,01 °С.

16 Прецизионность и смещение

16.1 Прецизионность для бензола¹⁾ установлена по результатам испытаний трех образцов, проведенных в 7 лабораториях в два дня.

16.1.1 Внутрिलाбораторная прецизионность (повторяемость)

Результаты испытаний, проведенных в одной и той же лаборатории, считают удовлетворительными, если они отличаются не более чем на 0,04 °С. Расхождение результатов, полученных в одной лаборатории на одном и том же испытуемом материале, может превышать это значение только в 5 % случаев.

16.1.2 Воспроизводимость

Результаты испытаний, проведенных в двух лабораториях, считают удовлетворительными, если они отличаются не более чем на 0,05 °С. Расхождение результатов двух испытаний, полученных в разных лабораториях на одном и том же испытуемом материале, может превышать это значение только в 5 % случаев.

16.2 Прецизионность для циклогексана была установлена по результатам 5 испытаний одного образца, проведенных в 3 лабораториях.

16.2.1 Повторяемость

Результаты испытаний, проведенных в одной и той же лаборатории, считают удовлетворительными, если они отличаются не более чем на 0,015 °С. Расхождение результатов, полученных в одной лаборатории на одном и том же испытуемом материале, может превышать это значение только в 5 % случаев.

16.2.2 Воспроизводимость

Результаты испытаний, проведенных в двух лабораториях, считают удовлетворительными, если они отличаются не более чем на 0,06 °С. Расхождение результатов двух испытаний, полученных в разных лабораториях на одном и том же испытуемом материале, может превышать это значение только в 5 % случаев.

16.3 Прецизионность для *n*-ксилола была установлена по результатам 5 испытаний одного образца, проведенных в 6 лабораториях.

16.3.1 Повторяемость

Результаты испытаний, проведенных в одной и той же лаборатории, считают удовлетворительными, если они отличаются не более чем на 0,026 °С. Расхождение результатов, полученных в одной лаборатории на одном и том же испытуемом материале, может превышать это значение только в 5 % случаев.

16.3.2 Воспроизводимость

Результаты испытаний, проведенных в двух лабораториях, считают удовлетворительными, если они отличаются не более чем на 0,035 °С. Расхождение результатов двух испытаний, полученных в разных лабораториях на одном и том же испытуемом материале, может превышать это значение только в 5 % случаев.

16.4 Смещение

Смещение не установлено, поскольку отсутствует принятый эталонный материал, пригодный для определения смещения по настоящему методу.

¹⁾ Данные можно получить в штаб-квартире ASTM International по запросу у исследовательского отчета RR:D16-1028.

**Сведения о соответствии ссылочных стандартов ASTM
национальным стандартам Российской Федерации
(и действующим в этом качестве межгосударственным стандартам)**

Т а б л и ц а ДА.1

Обозначение ссылочного стандарта ASTM	Степень соответствия	Обозначение и наименование соответствующего национального стандарта
ASTM Д 852–13	–	*
ASTM Д 1015–05(2010)	–	*
ASTM Д 1016–05(2010)	–	*
ASTM Д 3437–11	–	*
ASTM Д 3438–10	–	*
ASTM Д 3799–95	–	*
ASTM Д 3852–07(2012)	–	*
ASTM Д 4297–10	–	*
ASTM Д 4493–12	–	*
ASTM Д 6269–98	–	*
ASTM E 29–13	–	*

*Соответствующий национальный стандарт отсутствует. До его утверждения рекомендуется использовать перевод на русский язык данного стандарта ASTM. Перевод данного стандарта ASTM находится в Федеральном информационном фонде технических регламентов и стандартов.

УДК 661:536.421.4:006.354

ОКС 71.080

ОКСТУ 2409

Ключевые слова: органические химические продукты, определение температуры кристаллизации с использованием термистора

Подписано в печать 02.03.2015. Формат 60x84¹/₈.
Усл. печ. л. 0,93. Тираж 31 экз. Зак. 1108.

Подготовлено на основе электронной версии, предоставленной разработчиком стандарта

ФГУП «СТАНДАРТИНФОРМ»

123995 Москва, Гранатный пер., 4.
www.gostinfo.ru info@gostinfo.ru