

ТИПОВОЙ ПРОЕКТ

902-2-432.87

ОТСТОЙНИКИ РАДИАЛЬНЫЕ

ДИАМЕТРОМ 18М

СО ВСТРОЕННОЙ КАМЕРОЙ ХЛОПЬЕОБРАЗОВАНИЯ

АЛЬБОМ IV

СТРОИТЕЛЬНЫЕ ИЗДЕЛИЯ

				ПРИВЯЗАН	
ИВБ. N:					

ТИПОВОЙ ПРОЕКТ  
902-2-432.87

# ОТСТОЙНИКИ РАДИАЛЬНЫЕ

ДИАМЕТРОМ 18 м

СО ВСТРОЕННОЙ КАМЕРОЙ ХЛОПЕОБРАЗОВАНИЯ

СОСТАВ ПРОЕКТА :

- Альбом I - Пояснительная записка.
- Альбом II - Технологические решения. Электротехническая часть. Автоматизация, КИП. Спецификации оборудования.
- Альбом III - Строительные решения. Конструкции железобетонные.
- Альбом IV - Строительные изделия.
- Альбом V - Ведомости потребности в материалах.
- Альбом VI - Сметы.

Примененные типовые материалы :

- Типовой проект 902-2-362.83 - Альбом VI. Нестандартизированное оборудование. Илоскреб. Часть 1 и часть 2.
- Распространяется ЦИТП - Альбом VII. Нестандартизированное оборудование. Затворы щитовые, установка сигнализатора уровня осадка и фасонные части
- Альбом IX. Нестандартизированное оборудование. Устройство для удаления плавающих веществ.
- Типовой проект 902-3-346 - Альбом VIII. Нестандартизированное оборудование. Токосъемник кольцевой
- Распространяется ЦИТП

## АЛЬБОМ IV

РАЗРАБОТАН ПРОЕКТНЫМ ИНСТИТУТОМ  
ЦНИИЭП инженерного оборудования

Главный инженер института

Главный инженер проекта

*[Подпись]*  
А. Кетаов  
*[Подпись]* - Л. Будаева

УТВЕРЖДЕН ГОСГРАЖДАНСТРОЕМ  
ПРИКАЗ № 320 от 5 ноября 1984 г.  
ВВЕДЕН В ДЕЙСТВИЕ ИНСТИТУТОМ ЦНИИЭП ИНЖЕНЕРНОГО  
ОБОРУДОВАНИЯ ПРИКАЗ № 46 от 30 июня 1987 г.

ПРИВЯЗАН

ИНВ. №							

## СОДЕРЖАНИЕ АЛЬБОМА

ОБОЗНАЧЕНИЕ	НАИМЕНОВАНИЕ	СТР.	ПРИМЕЧ.
ТП902-2-432.87	ТУ	3	
КЖИ.10.0.0	ПАНЕЛЬ СТЕНОВАЯ (ПС1; ПС2)	4	
2.0.0.0	ЛОТОК ЛТ1	5	
0.0.6.0	КАРКАС ПЛОСКИЙ КР1	6	
2.0.1.0	СЕТКА АРМАТУРНАЯ С1	7	
2.0.2.0	СЕТКА АРМАТУРНАЯ С2		
0.1.0.0	ЩИТ СТРУЧЕНАПРАВЛЯЮЩИЙ Щ1	8	
0.2.0.0	РАМА Рш1	9	
1.0.1.0	ИЗДЕЛИЕ ЗАКЛАДНОЕ МНБ	10	
1.0.2.0	ИЗДЕЛИЕ ЗАКЛАДНОЕ МН1		
0.0.1.0	ИЗДЕЛИЕ ЗАКЛАДНОЕ МН2	11	
0.0.2.0	ИЗДЕЛИЕ ЗАКЛАДНОЕ МН3		
0.0.3.0	ИЗДЕЛИЕ ЗАКЛАДНОЕ МНЧ	12	
0.0.4.0	ИЗДЕЛИЕ ЗАКЛАДНОЕ МНБ		
0.0.5.0	ИЗДЕЛИЕ СОЕДИНИТЕЛЬНОЕ МС1	13	
3.0.0.0	ВОДОСЛИВ В1		

АЛЬБОМ Ц

Т.п. 902-2-432.87

ИИВ НЕПОДП. И ДАТА

ВЗЛМ. ИИВ.И

Альбом №

### ТЕХНИЧЕСКИЕ УСЛОВИЯ

В альбоме даны железобетонные, арматурные и закладные изделия.

Сборные железобетонные стеновые панели приняты по серии 3.900-3, выпуск 5, с дополнениями по данному альбому.

Сборные железобетонные лотки - индивидуальные, с возможностью изготовления в опалубке лотков по серии 3.900-3, выпуск 8.

Технические требования на изготовление сборных железобетонных изделий принять по серии 3.900-3, выпуск 5, часть 1.

Бетон сборных конструкций имеет следующие показатели качества: по прочности на сжатие - класс В15; марки по морозостойкости: F150-для стеновых панелей, F-300-для лотков;

марка по водонепроницаемости - W4 (в соответствии с требованиями ГОСТ 26633-85 "Бетон тяжелый. Технические условия".)

Арматурные и закладные изделия должны изготавливаться в соответствии с ГОСТ 10922-75, Арматурные изделия

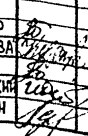
и закладные детали сварные железобетонных конструкций. Технические требования и методы испытаний."

На поверхность закладных деталей нанести цинковое покрытие слоем 0.05 мм в соответствии с требованиями СНиП 3.04.03-85 "Защита строительных конструкций и сооружений от коррозии".

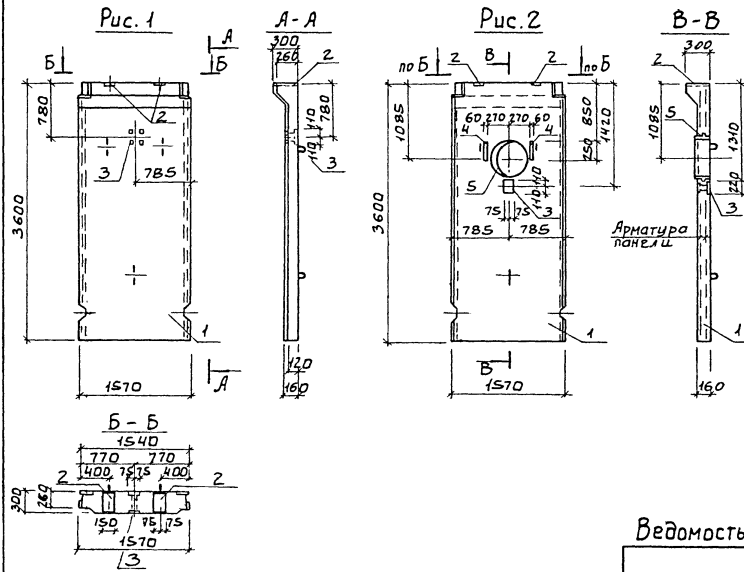
Покрытие поверхностей монтируемых металлоконструкций осуществляется окраской лаком ХВ-784 (ГОСТ 7313-75) за три раза по грунтовке. ХС-010 (ГОСТ 9355-81) за два раза.

При установке закладных деталей МН104-3 и МН510 анкерующие стержни отогнуть по месту.

ИНВЕНТАРЬ  
ПОДП. И ДАТА  
ВЗЯТ. ИНВ. №

		ТП 902-2-432.87		ТУ	
ПРОВЕР.	ЛОУЦКЕР		ТЕХНИЧЕСКИЕ УСЛОВИЯ	СТАДИИ	АНСТ
СТ.ИИЖ	КУРГАНОВА			Р	
Г.ИП	ЛОУЦКЕР			ЦНИИЭП	
И.КОНТРОЛ.	ДАНИИНСКИЙ			ИИ КОМПЛЕКТОВАНИЕ	
НАЧ.ОТД.	КРАСАВИН			г. МОСКВА	

А 8850 М И У



Формат	Зона	Пос.	Обозначение	Наименование	Кол. шт.	Примеч.
				Документация		
А3			г.п.902-2-432.87 ТУ	Технические условия		
-			3.900-3 Вып.5	Панели стеновые для цилиндрических сооружений		
				Сборочные единицы		
-	1		3.900-3 Вып.5	Панель стеновая ПСЦ2-36-1а	1	
А4	2		г.п.902-2-432.87 КЖИ.1.0.1.0	Изделие закладное МНБ	2	
А4	3		КЖИ.1.0.2.0.	Изделие закладное МН1	1	
				Переменные данные для исполнения г.п.902-2-432.87 КЖИ.1.0.0.0.		
				отсутствует		
				г.п.902-2-432.87 КЖИ.1.0.0.0.01		
				Сборочные единицы		
-	4		1.400-15.В1.110-10	Изделие закладное МН104-3	0.5мп	
-	5		5.900-2 тм 89-09	Сальник ду 400 в: 200	1	

Ведомость расхода стали на дополнительные закладные изделия, кг.

Марка элемента	Изделия закладные												Общий				
	Арматура класса А-III			Прокат марки ВСт3 кп2													
				ГОСТ 5781-82			ГОСТ 103-76			ГОСТ 1903-74				ГОСТ 104-76			
	φв	φл	Итого	φ15	Итого	φ16	Итого	φ18	Итого	φ20	Итого	φ22		Итого			
ПС1	-	5.6	5.6	5.6	-	-	5.5	2.6	0.8	-	8.9	-	-	-	-	14.5	14.5
ПС2	0.4	5.6	6.0	6.0	6.6	6.6	5.5	2.6	0.8	2.8	11.7	4.8	4.8	18.0	18.0	44.1	47.1

ПРИВ. В ЧИТАЛ. ПОСЛЕД. ВЪЕЗДА В ЗАМ. КР. В. №

Обозначение	Марка	Рис.
г.п.902-2-432.87 КЖИ.1.0.0.0	ПС1	1
-01	ПС2	2

ПРИВЪЯЗАН:

ПРОВЕРИЛ: ЛОУЦКЕР *Л.И.*  
 С.И.НЖ. КУРТАНОВА *К.И.*  
 ТИП: ЛОУЦКЕР *Л.И.*  
 И.КОУР. ДАНИЛЕВСКИЙ *Д.И.*  
 Нач. отд. КРАТАВИН *К.И.*

Т 902-2-432.87 КЖИ.1.0.0.0.

ПАНЕЛЬ СТЕНОВАЯ (ПС1; ПС2)

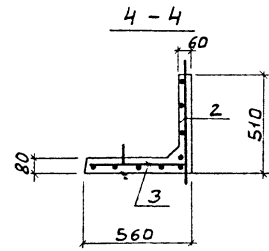
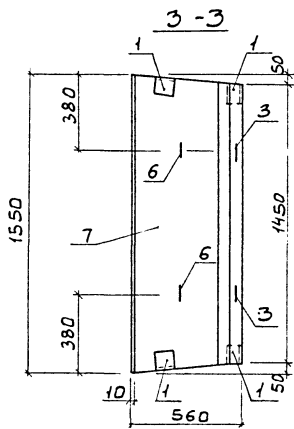
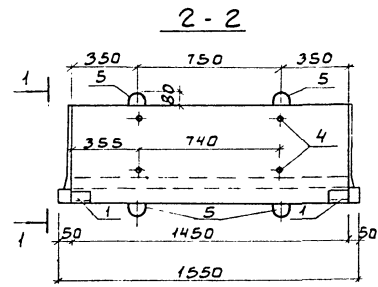
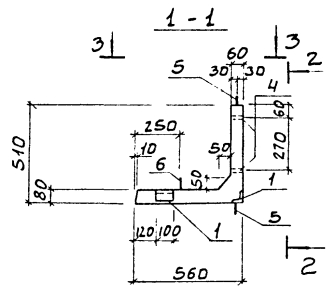
СТАДИА МАССА МАШТАБ: Р 1980 1:50

ЛНСТ ЛНСТУВ

ЦНИИЭП ИНЖЕНЕРНОГО ОБРАЗОВАНИЯ Т. МОСКВА

22427-04 5

А 1660М IV



Формат	Зона	Поз.	Обозначение	Наименование	Кол. шт.	Примеч.
				Документация		
А3			г.п.902-2-432-87	ТУ	Технические условия	
				Сборочные единицы		
-	1		1.400-15.В.1.510	Изделие закладное МНБ10	4	
А3	2		г.п.902-2-432-87	КЖИ.2.0.1.0	Сетка арматурная с1	1
А3	3			КЖИ.2.0.2.0	Сетка арматурная с2	1
				Детали		
-	4		г.п.902-2-432-87	КЖИ.2.0.0.1	Труба d=33.5 ГОСТ 3262-75 в.60	4 0.2 кг
-	5		1.400-9-Вып.1	Петля УП1-4	4	0.8 кг
-	6		1.400-9-Вып.1	Петля УП2-1	2	0.8 кг
				Материалы		
-	7			Бетон В15; W4	0,106	м <sup>3</sup>

Ведомость расхода стали на элемент, кг.

Марка элемента	Изделия арматурные		Изделия закладные				Объем								
	Арматура класса		Арматура класса		Прокат марки										
	А-I		А-III		Вст. 3	кп 2									
	ГОСТ 5781-82		ГОСТ 5781-82	ГОСТ 8509-72	ГОСТ 3262-75										
	φ6 φ8	—	Штол φ8 φ16	Штол 163х3	—	Штол 133х3	Штол 133х3								
ЛТ1	4.5	4.8	—	9.3	1.9	4.8	6.7	2.08	—	2.08	0.8	—	0.8	9.58	18.88

ИВБ № ПОДЛ. ПОДАПСЬ И ДАТА ВСТАВКИ ИВБ №

ПРИВЯЗАН:

ПРОВЕР. ЛУЦКЕР  
 С. И. Ж. КУРГАНОВА  
 Т. П. ЛУЦКЕР  
 И КОНТРОЛЬ ДАННАВСКИЙ  
 И. А. ЧУГА КРАСАВИН

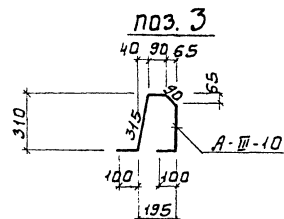
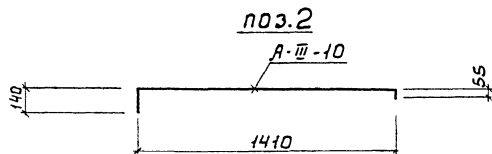
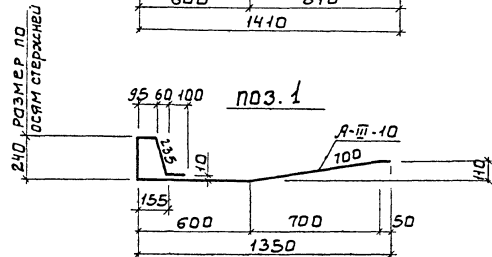
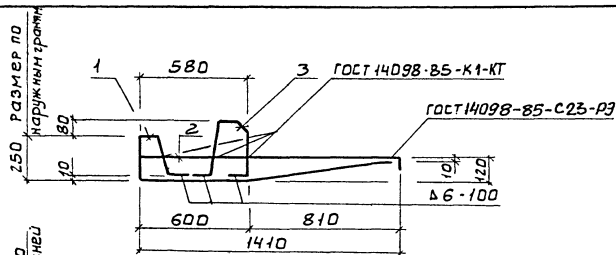
Т П 902-2-432-87		КЖИ 2.0.0.0.	
ЛОТОК		СТАДИЯ	МАССА
ЛТ1		Р	1:2
		ЛСТ	ЛСТОВ 1
ИНЖЕНЕРНОГО ОБЪЕДИНЕНИЯ г. МОСКВА			

22427-04 6

Копировал: Боброва

Формат: А

АЛ60М IV



Формат	Зона	Поз.	Обозначение	Наименование	Кол. шт.	Примеч.
				Документация		
А3			т.п.902-2-432.87	ТУ		
				Детали		
Б4	1		т.п.902-2-432.87 КЖИ.О.О.Б.1	А-III-10-ГОСТ 15781-82 В:2020	1	1.3кг
Б4	2		2	В:1605	1	1.0кг
Б4	3		3	В:940	1	0.5кг

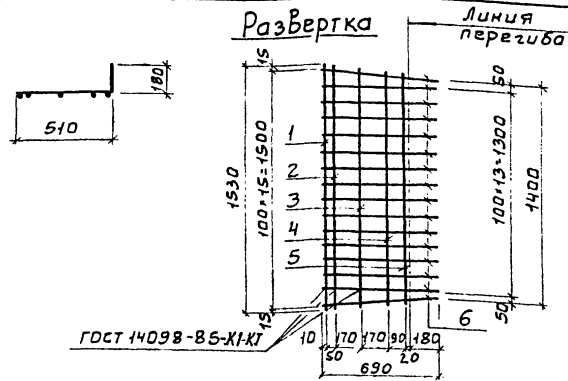
ИЗВ. № ПОДПИСАНИЕ И ДАТА ВЗАМ. ИНЖ

ПРИВЯЗАН		ТП 902-2-432.87		КЖИ.О.О.Б.О	
ПРОВЕР.	ЛОУЦКЕР	КАРКАС ПЛОСКИЙ КР1		СТАНДА. МАССА	МАСШТАБ
СТ. ИНЖ.	КУРГАНОВА	Р	2.8	1:20	
ГИП.	ЛОУЦКЕР	ЛИСТ   ЛИСТОВ		ЦНИИЭП	
И. КОНТР.	ДАНИЛСВИКИН	ИНЖЕНЕРНОГО ОБОРУДОВАНИЯ		Г. МОСКВА	
ИЗВ. №:	КРАСАВИН				

22427-04 7

Копировал: Боброва

Формат: А



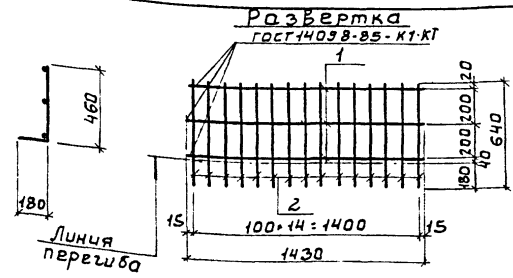
Формат	Зона	Поз.	Обозначение	Наименование	Кол.	Примеч.
<u>Документация</u>						
А3			т.п.902-2-432.87 ТУ	Технические условия		
<u>Детали</u>						
Б4	1		т.п.902-2-432.87 КЖИ.2.0.1.1	А-I-8-ГОСТ5781-82 R=1530	1	0.6кг
Б4	2			R=1520	1	0.6кг
Б4	3			R=1500	1	0.6кг
Б4	4			R=1450	1	0.6кг
Б4	5			R=1430	1	0.6кг
Б4	6			А-I-6-ГОСТ5781-82 R=690	16	0.15кг

ПРИВЯЗАН:			
ИНВ.№			

Т.П.902-2-432.87		КЖИ.2.0.1.0	
СЕТКА АРМАТУРНАЯ С1		СТАДИЯ	МАССА
Р	5.4	1:20	
Лист		Листов 1	
ИИИЭП ИНЖЕНЕРНОГО ОБОРУДОВАНИЯ г.МОСКВА			

ПРОВЕР. ЛОУЦКЕР  
 С.И.НЖ. КУРТАНОВА  
 И.П. ЛОУЦКЕР  
 И.КОНТ. ДАНИЛЕВКИН  
 И.А.О.А. ХРАБЯНИН

ИНВ.№ ПОДА ПЛОЩАДИ И ДАТА ВЪЗМ. ИВБ. №



Формат	Зона	Поз.	Обозначение	Наименование	Кол.	Примеч.
<u>Документация</u>						
А3			т.п.902-2-432.87 ТУ	Технические условия		
<u>Детали</u>						
Б4	1		т.п.902-2-432.87 КЖИ 2.0.2.1	А-I-8-ГОСТ5781-82 R=1430	3	0.60кг
Б4	2			2 А-I-6-ГОСТ5781-82 R=640	15	0.14кг

ПРИВЯЗАН:			
ИНВ.№			

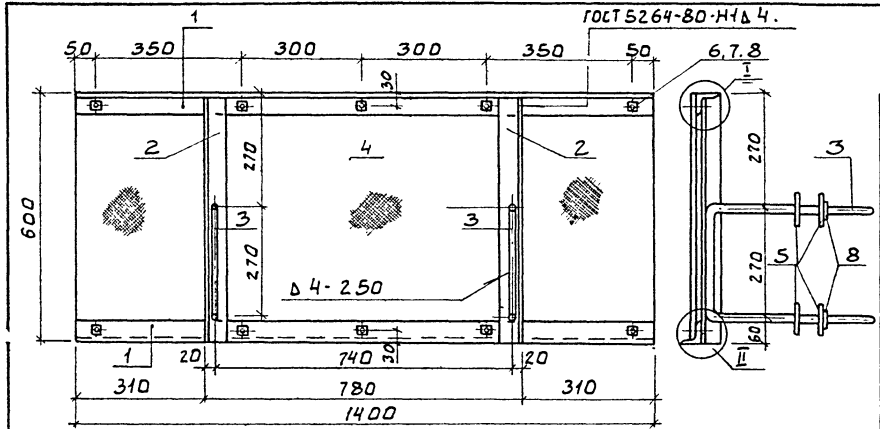
Т.П.902-2-432.87		КЖИ.2.0.2.0	
СЕТКА АРМАТУРНАЯ С2		СТАДИЯ	МАССА
Р	3.9	1:20	
Лист		Листов 1	
ИИИЭП ИНЖЕНЕРНОГО ОБОРУДОВАНИЯ г.МОСКВА			

ПРОВЕР. ЛОУЦКЕР  
 С.И.НЖ. КУРТАНОВА  
 И.П. ЛОУЦКЕР  
 И.КОНТ. ДАНИЛЕВКИН  
 И.А.О.А. ХРАБЯНИН

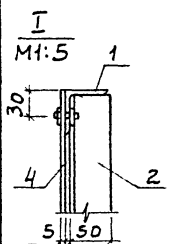
ИНВ.№ ПОДА ПЛОЩАДИ И ДАТА ВЪЗМ. ИВБ. №



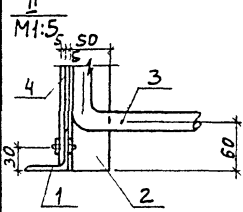
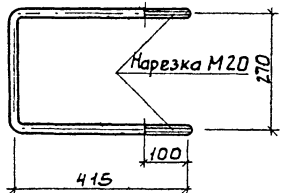
Альбом IV



Формат	Зона	№из.	Обозначение	Наименование	Кол.	Примеч.
<u>Документация</u>						
А3			т.п902-432.87	ТЧ		Технические условия
<u>Детали</u>						
Б4	1		т.п902-2-432.87 КЖИ.О.1.0.. 1	Углолок Б50*50*5 ГОСТ8509-72 Вст3кп2 ГОСТ535-79 В-1400	2	5.6 кг
Б4	2			Углолок Б50*50*5 ГОСТ8509-72 В-595 Вст3кп2 ГОСТ535-79	2	1.9 кг
Б4	3			3 А-1-20-ГОСТ5781-82 В=1100	2	2.72 кг
Б4	4			4 Фанера ФБЛ 400*600*5 ГОСТ11539-83	1	5.1 кг
Б4	5			Полоса Б-4-100 ГОСТ103-76 Вст3кп2 ГОСТ535-79 В=100	8	0.32 кг
<u>Стандартные изделия</u>						
-	6			Болт М6*25.58 ГОСТ7796-70	10	
-	7			Гайка М6.5 ГОСТ5915-70	10	
-	8			Шайба 26.01 ГОСТ14371-78	10	
-	9			Гайка М20 ГОСТ5915-70*	4	



поз. 3



Крепление фанерных листов выполняется без перетяжки болтов для обеспечения влажностных деформаций листа.

ЧИСЛО ПОДПИСЕЙ И ДАТА ИСЗАН. И № Д. №

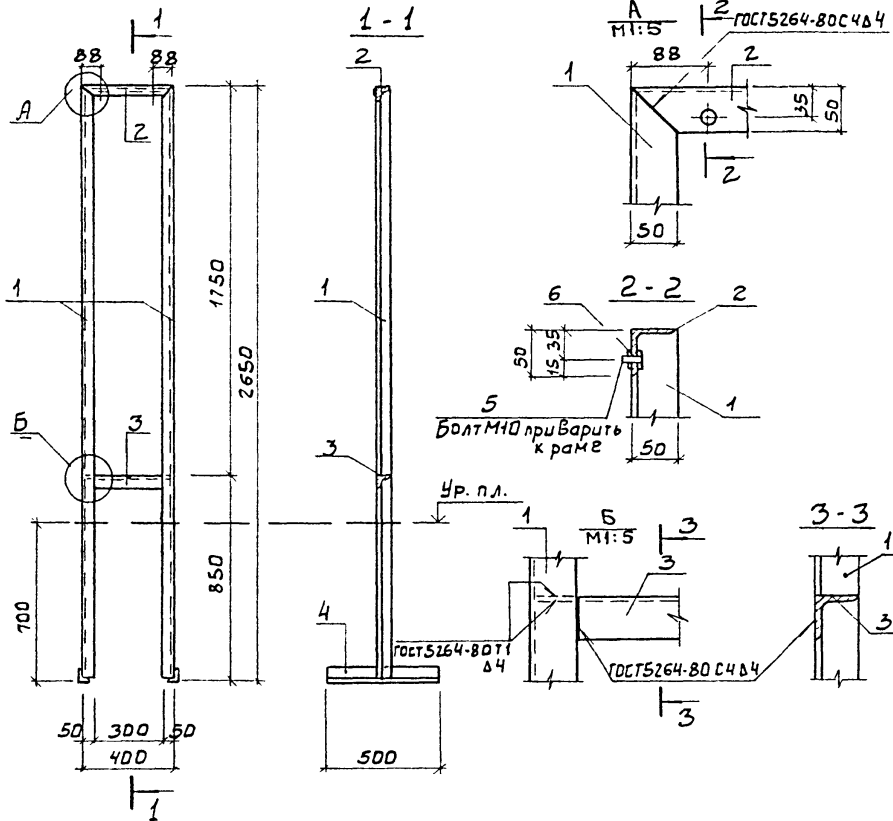
ПРИВЯЗАН:		Т П 902-2-432.87		КЖИ.О.1.0.		
ПРОВЕР.	ЛОУЦКЕР	ЩИТ СТРУЕНА ПРАВЛЯЮЩИЙ Щ 1		СТАНДИЯ	МАССА	МАСШТАБ
СУ.И.Н.Ж.	КУРТАНОВА			Р	28.8	1:10
ГИП	ЛОУЦКЕР			ЛИСТ:	ЛИСТОВ: 1	
И.КОНТ.Р.	ДАИРАВСКИИ			ЦНИИ ЭП ИНЖЕНЕРНОГО ОБОРУДОВАНИЯ г. МОСКВА		
И.Н.В. №	КРАСАВИН					

22427-04 9

Копировал: Бодрова

Формат: А

А 1660М IV



Формат	Зона	№	Обозначение	Наименование	Кол.	Примеч.
				Документация		
			т.п 902-2-432.87	ТЧ	Технические условия	
				Детали		
Б4	1		т.п 902-2-432.87 КЖИ.0.2.0. 1	Уголок Б-50-50-5 ГОСТ 8509-72 ВетЗкл 2 ГОСТ 535-79	Р-2650 2	10.0 кг
Б4	2			Уголок Б-50-50-5 ГОСТ 8509-72 ВетЗкл 2 ГОСТ 535-79	Р-400 1	1.5 кг
Б4	3			Уголок Б-50-50-5 ГОСТ 8509-72 ВетЗкл 2 ГОСТ 535-79	Р-390 1	1.5 кг
Б4	4			Уголок Б-50-50-5 ГОСТ 8509-72 ВетЗкл 2 ГОСТ 535-79	Р-500 2	1.9 кг
				Стандартные изделия		
		5		Болт М10-30 ГОСТ 7798-70*	2	
		6		Гайка М10 ГОСТ 5915-70*	2	

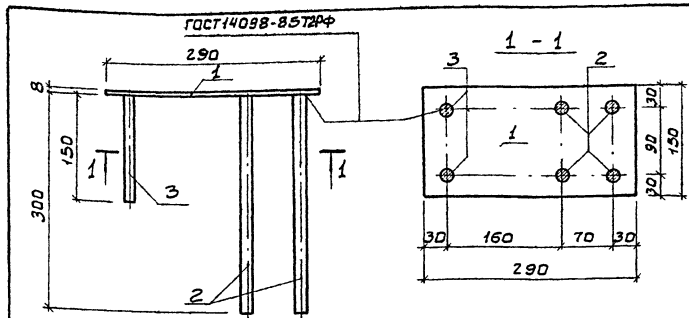
ИНВ. № ПОДАТЬ ПОДАТЬ И ДАТА ВЗЯТ. ИНВАЗ

ПРИВЯЗАН			ТЛ 902-2-432.87		КЖИ.0.2.0.0	
			РАМА		СТАДИЯ	МАСШТАБ
			Рш 1		Р	26.9 1:20
					ЛИСТ	ЛИСТОВ 1
					ЦНИИЭП ИНЖЕНЕРНОГО ОБОРУДОВАНИЯ г. МОСКВА	
ИНВ. №			ПРОВ. ДОУЦКЕР			
			СТ. ИНЖ. КУРГАНОВА			
			ГИП ДОУЦКЕР			
			И. КОНТРАДИЛЕСКИЙ			
			НАЧ. ОТД. КРАСОВИЧ			

22427-04 10

Копировал: Боброва

Формат



Код	Элемент	Позиция	Обозначение	Наименование	Кол.	Примеч.
<u>Документация</u>						
А3			г.п.902-2-432.87	ТЧ Технические условия		
<u>Детали</u>						
Б4	1		г.п.902-2-432.87 КЖИ.1.0.1. 1	Полоса В-8-150 ГОСТ 103-76 В-290	1	2.73 кг
Б4	2		2	А-III-16-ГОСТ5781-82 В=300	4	0.48 кг
Б4	3		3	А-III-16-ГОСТ5781-82 В=150	2	0.24 кг

Привязан

ИВ №:

ТП 902-2-432.87

КЖИ 1.0.1.0

ИЗДЕЛИЕ ЗАКЛАДНОЕ  
МН6

СТАДИЯ МАССА МАСШТАБ

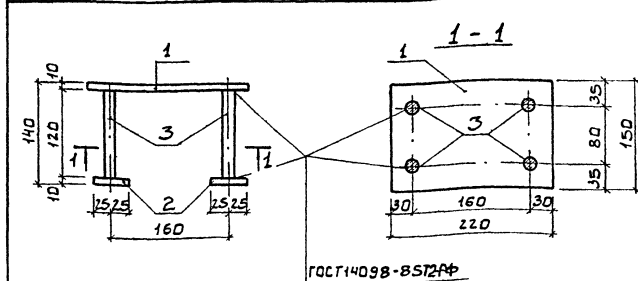
Р 5.13 1:5

ЛИСТ ЛИСТОВ 1

ЦНИИЭП  
ИНЖЕНЕРНОГО ОБОРУДОВАНИЯ  
Г. МОСКВА

ПРОВЕР. ЛОУЦКЕР  
СТ.ИЖ. КУРГАНОВА  
ГИП ЛОУЦКЕР  
И.КОНТ. ДАНИЛЕНКО  
НАЧ.ОТД. КОРАСВИН

Формат: А



Код	Элемент	Позиция	Обозначение	Наименование	Кол.	Примеч.
<u>Документация</u>						
А3			г.п.902-2-432.87	ТЧ Технические условия		
<u>Детали</u>						
Б4	1		г.п.902-2-432.87 КЖИ.1.0.2. 1	Полоса В-10-150 ГОСТ 103-76 В-220	1	2.59 кг
Б4	2		2	Полоса В-10-150 ГОСТ 103-76 В-50	4	0.2 кг
Б4	3		3	А-III-16-ГОСТ5781-82 В=120	4	0.2 кг

Привязан

ИВ №:

ТП 902-2-432.87

КЖИ.1.0.2.0

ИЗДЕЛИЕ ЗАКЛАДНОЕ  
МН1

СТАДИЯ МАССА МАСШТАБ

Р 4.19 1:5

ЛИСТ ЛИСТОВ 1

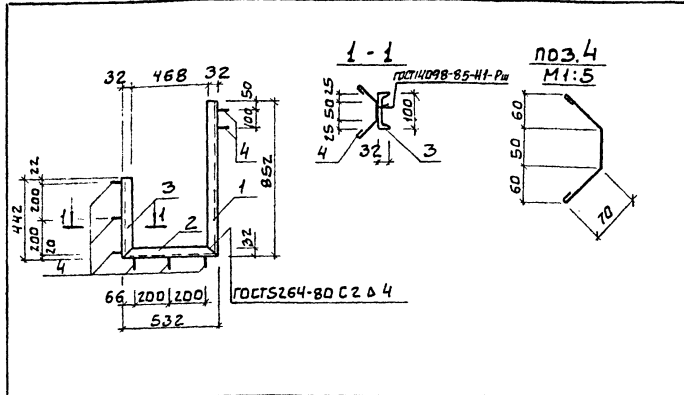
ЦНИИЭП  
ИНЖЕНЕРНОГО ОБОРУДОВАНИЯ  
Г. МОСКВА

ПРОВЕР. ЛОУЦКЕР  
СТ.ИЖ. КУРГАНОВА  
ГИП ЛОУЦКЕР  
И.КОНТ. ДАНИЛЕНКО  
НАЧ.ОТД. КОРАСВИН

Копировал: Боброва

22427-04 11

Формат: А



Формат	Зона	Поз.	Обозначение	Наименование	Кол.	Примеч.
				Документация		
ЯЗ			т.п.902-2-432.87	ТУ		Технические условия
				Детали		
Б4	1		т.п.902-2-432.87 КЖИ.О.О.1. 1	Швеллер 10 ГОСТ 8240-72 Вст.ЭКП 2 ГОСТ 535-79 П-85Z	1	8.2 кг
Б4	2		2	Швеллер 10 ГОСТ 8240-72 Вст.ЭКП 2 ГОСТ 535-79 П-53Z	1	5.2 кг
Б4	3		3	Швеллер 10 ГОСТ 8240-72 Вст.ЭКП 2 ГОСТ 535-79 П-44Z	1	4.2 кг
Б4	4		4	Л.Э.6-ГОСТ 5781-82 П-280	8	0.1 кг

Привязан

ИНВ.№ ПОДА.

ТП 902-2-432.87

КЖИ.О.О.1.0

ИЗДЕЛИЕ ЗАКЛАДНОЕ  
МНЗ

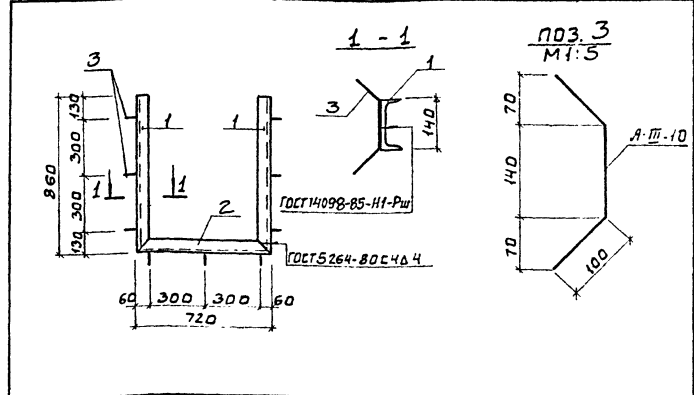
СТАДИЯ | МАССА | МАСШТАБ

Р | 18,4 | 1:20

Лист | Листов | 1

ЦНИИ ЭП  
инженерного оборудования  
г. Москва

ПРОВЕР. ДОУЧЕР. С.И.ИЖ. КУРСАНОВА  
ГИП. ДОУЧЕР. Н.В.КОИР. А.А.ИЛЛЕВСКИ  
НАЧ.ОТД. КРАСЯВИН



Формат	Зона	Поз.	Обозначение	Наименование	Кол.	Примеч.
				Документация		
ЯЗ			т.п.902-2-432.87	ТУ		Технические условия
				Детали		
Б4	1		т.п.902-2-432.87 КЖИ.О.О.2. 1	Швеллер 14 ГОСТ 8240-72 Вст.ЭКП 2 ГОСТ 535-79 П-860	2	10.6 кг
Б4	2		2	Швеллер 14 ГОСТ 8240-72 Вст.ЭКП 2 ГОСТ 535-79 П-720	1	8.9 кг
Б4	3		3	А-Ш-10-ГОСТ 5781-82 П-340	9	0.2 кг

Привязан

ИНВ.№

ТП 902-2-432.87

КЖИ.О.О.2.0

ИЗДЕЛИЕ ЗАКЛАДНОЕ  
МНЗ

СТАДИЯ | МАССА | МАСШТАБ

Р | 31,9 | 1:20

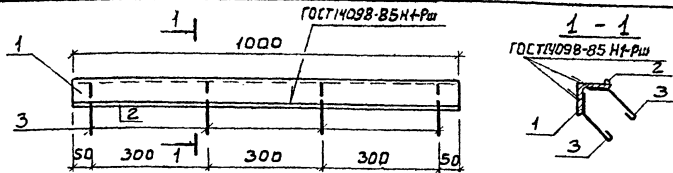
Лист | Листов | 1

ЦНИИ ЭП  
инженерного оборудования  
г. Москва

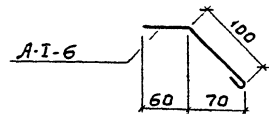
ИНВ.№ ПОДА. | ПОДПИСЬ | И ДАТА | ВЗЯТ. ИНВ.№

ПРОВЕР. ДОУЧЕР. С.И.ИЖ. КУРСАНОВА  
ГИП. ДОУЧЕР. Н.В.КОИР. А.А.ИЛЛЕВСКИ  
НАЧ.ОТД. КРАСЯВИН

Альбом IV



поз. 3  
М1:5



Формат	Зона	Поз.	Обозначение	Наименование	Кол.	Примеч.
А3			г.п.902-2-432.87 ТУ	Документация		
				Технические условия		
				Детали		
Б4	1	г.п.902-2-432.87 КЖИ.О.О.З. 1	Уголок 675*15*6 ГОСТ8509-72 вст.3 кн.2 ГОСТ535-79 2-1000	1	9.0 кг	
Б4	2		А-1-8 ГОСТ5781-82 В:1000	1	0.4 кг	
Б4	3		А-1-6 ГОСТ5781-82 В:200	3	0.05 кг	

ПРИВЯЗАН:

ИВ №

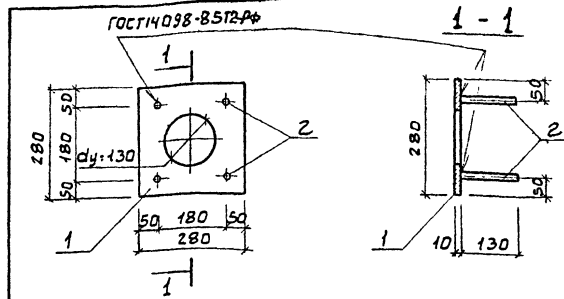
г.п.902-2-432.87 КЖИ.О.О.З.О

ИЗДЕЛИЕ ЗАКЛАДНОЕ МНЧ

СТАДИЯ	МАССА	МАСШТАБ
Р	9.8	1:10

Лист: 1  
Листов: 1  
ЦНИИЭП  
ИНЖЕНЕРНОГО ОБОРУДОВАНИЯ  
г. Москва

Формат: А



Формат	Зона	Поз.	Обозначение	Наименование	Кол.	Примеч.
А3			г.п.902-2-432.87 ТУ	Документация		
				Технические условия		
				Детали		
Б4	1	г.п.902-2-432.87 КЖИ.О.О.Ч. 1	Полоса 610*280 ГОСТ103-76 2-280 вст.3 кн.2 ГОСТ535-79	1	6.3 кг	
Б4	2		А-III-10 ГОСТ5781-82 В:130	4	0.1 кг	

ПРИВЯЗАН:

ИВ №

г.п.902-2-432.87

КЖИ.О.О.Ч.О

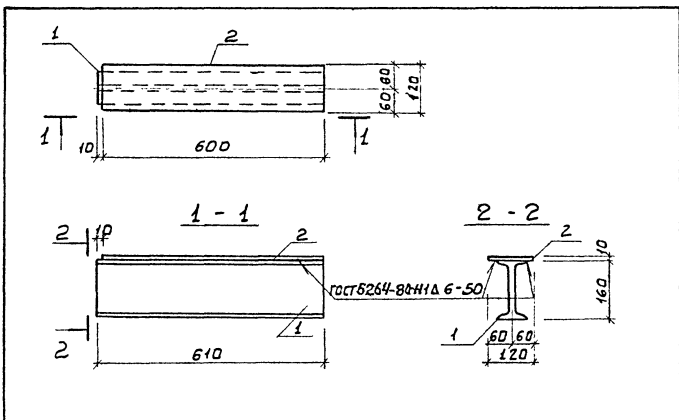
ИЗДЕЛИЕ ЗАКЛАДНОЕ МН5.

СТАДИЯ	МАССА	МАСШТАБ
Р	6.7	1:10

Лист: 1  
Листов: 1  
ЦНИИЭП  
ИНЖЕНЕРНОГО ОБОРУДОВАНИЯ  
г. Москва

22427-04 13

Альбом IV



Формат	Зона	Поз.	Обозначение	Наименование	Кол.	Примеч.
<u>Документация</u>						
А3			т.п.902-2-432.87	ТУ	Технические условия	
<u>Детали</u>						
Б4	1		т.п.902-2-432.87 Ж.С. Д.О.С. 1	Двутавр 16 ГОСТ 8239-72	2-610	1 9.7 кг
Б4	2		2 Полоса 510x120 ГОСТ 103-76	вст.Экп 2 ГОСТ 535-79	2-600	1 5.7 кг

ПРИВЯЗАН			
ИНВ.Н°			

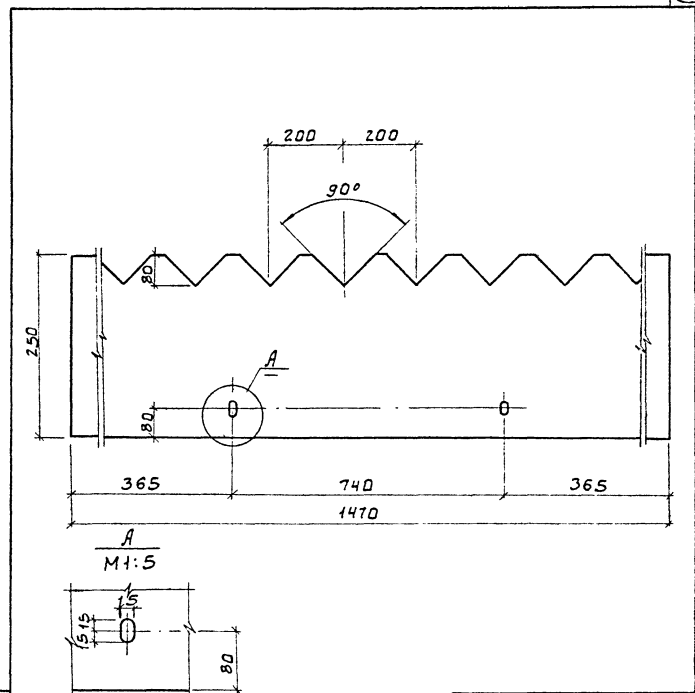
ИНВ.Н° ПОДА: ПОДПИСЬ И ДАТА ВЗАИМ.ИНВ.Н°

ТП 902-2-432.87		КЖИ.Д.О.С.О	
ИЗДАНИЕ СОЕДИНИТЕЛЬНОЕ МС 1		СТАДИЯ	МАССА
		МАСШТАБ	
Р	15.4	1:10	
		ЛИСТ	ЛИСТОВ 1
		ЦНИИ ЭП ИЖЕНЕРНОГО ОБРАЗОВАНИЯ Г. МОСКВА	

ПРОВЕР. ЛОУЧКЕР  
И.Д.А.А.А.  
Г.И.П. ЛОУЧКЕР  
Н.КОНТ. ДАШНАВСКИЙ  
НАЧ.ОТД. КРАСЯВИН

Формат: А

Альбом



ИНВ.Н° ПОДА: ПОДПИСЬ И ДАТА ВЗАИМ.ИНВ.Н°

ПРИВЯЗАН			
ИНВ.Н°			
ТП 902-2-432.87		КЖИ.З.О.О.О	
В.О.А.С.Л.И.В. В.1		СТАДИЯ	МАССА
		МАСШТАБ	
Р	-	1:5	
		ЛИСТ	ЛИСТОВ 1
		СТЕКАО СБОТ II ИЖЕНЕРНОГО ОБРАЗОВАНИЯ Г. МОСКВА	

ПРОВЕР. ЛОУЧКЕР  
С.Г.И.И.Ж. КУРГАНОВА  
Г.И.П. ЛОУЧКЕР  
Н.КОНТ. ДАШНАВСКИЙ  
НАЧ.ОТД. КРАСЯВИН

Формат: Б.