
МЕЖГОСУДАРСТВЕННЫЙ СОВЕТ ПО СТАНДАРТИЗАЦИИ, МЕТРОЛОГИИ И СЕРТИФИКАЦИИ
(МГС)

INTERSTATE CONCIL FOR STANDARDIZATION, METROLOGY AND CERTIFICATION
(ISC)

МЕЖГОСУДАРСТВЕННЫЙ
СТАНДАРТ

ГОСТ
IEC 61188-5-4—
2013

ПЕЧАТНЫЕ ПЛАТЫ И ПЕЧАТНЫЕ УЗЛЫ ПРОЕКТИРОВАНИЕ И ПРИМЕНЕНИЕ

Часть 5-4 Общие требования

Анализ соединений (посадочные места для монтажа компонентов) Компоненты с J-образными выводами с двух сторон

(IEC 61188-5-4:2007, IDT)

Издание официальное



Москва
Стандартинформ
2014

Предисловие

Цели, основные принципы и основной порядок проведения работ по межгосударственной стандартизации установлены ГОСТ 1.0—92 «Межгосударственная система стандартизации. Основные положения» и ГОСТ 1.2—2009 «Межгосударственная система стандартизации. Стандарты межгосударственные, правила и рекомендации по межгосударственной стандартизации. Правила разработки, принятия, применения, обновления и отмены»

Сведения о стандарте

1 ПОДГОТОВЛЕН Некоммерческим образовательным частным учреждением «Новая инженерная школа» (НОЧУ «НИШ») на основе аутентичного перевода на русский язык, указанного в пункте 5 стандарта, который выполнен Российской комиссией экспертов МЭК/ТК 91

2 ВНЕСЕН Техническим комитетом по стандартизации ТК 420 «Базовые несущие конструкции, печатные платы, сборка и монтаж электронных модулей»

3 ПРИНЯТ Межгосударственным советом по стандартизации, метрологии и сертификации (протокол от 14 ноября 2013 г. № 44-2013)

За принятие проголосовали:

Краткое наименование страны по МК (ИСО 3166) 004—97	Код страны по МК (ИСО 3166) 004—97	Сокращенное наименование национального органа по стандартизации
Беларусь	BY	Госстандарт Республики Беларусь
Киргизия	KG	Кыргызстандарт
Россия	RU	Росстандарт

4 Приказом Федерального агентства по техническому регулированию и метрологии от 16 сентября 2014 года № 1108-ст межгосударственный стандарт ГОСТ IEC 61188-5-8—2013 введен в действие в качестве национального стандарта Российской Федерации с 1 марта 2015 года.

5 Настоящий стандарт идентичен международному стандарту IEC 61188-5-4:2007 Printed boards and printed board assemblies - Design and use - Part 5-4: Attachment (land/joint) considerations - Components with J leads on two sides (Платы печатные и сборки печатных плат. Конструкция и назначение. Часть 5-4. Проблемы крепления (контактные площадки/стыки). Компоненты с J - образными выводами с обеих сторон).

Перевод с английского языка (en).

Наименование стандарта изменено относительно наименования указанного международного стандарта для приведения в соответствие с ГОСТ Р 1.5 (пункт 3.5).

При применении настоящего стандарта рекомендуется использовать вместо ссылочных международных стандартов соответствующие им межгосударственные стандарты, сведения о которых приведены в дополнительном приложении ДА

Степень соответствия – идентичная (IDT).

6 ВВЕДЕН ВПЕРВЫЕ

Информация об изменениях к настоящему стандарту публикуется в ежегодном информационном указателе «Национальные стандарты», а текст изменений и поправок – в ежемесячном информационном указателе «Национальные стандарты». В случае пересмотра (замены) или отмены настоящего стандарта соответствующее уведомление будет опубликовано в ежемесячном информационном указателе «Национальные стандарты». Соответствующая информация, уведомление и тексты размещаются также в информационной системе общего пользования – на официальном сайте Федерального агентства по техническому регулированию и метрологии в сети Интернет

© Стандартиформ, 2014

Настоящий стандарт не может быть полностью или частично воспроизведен, тиражирован и распространен в качестве официального издания без разрешения Федерального агентства по техническому регулированию и метрологии

Введение

ГОСТ IEC 61188-5 «Печатные платы и печатные узлы. Проектирование и применение. Часть 5. Анализ соединений (посадочные места для монтажа компонентов)» включает в себя:

Часть 5-1. Общие требования.

Часть 5-2. Дискретные компоненты.

Часть 5-3. Компоненты с выводами в форме крыла чайки с двух сторон.

Часть 5-4. Компоненты с J-образными выводами по двум сторонам.

Часть 5-5. Компоненты с выводами в форме крыла чайки с четырех сторон.

Часть 5-6. Компоненты с J-образными выводами по четырем сторонам.

Часть 5-8. Компоненты с матрицей выводов (BGA, FBGA, CGA, LGA).

Настоящий стандарт содержит информацию о посадочных местах для монтажа компонентов с J-образными выводами с двух сторон.

Предлагаемые размеры посадочного места основаны на расчете допусков и технологических припусков контактной площадки и запасов области установки (см. IEC 61188-5-1, «Общие требования»). Анализ области установки включает все вопросы, связанные со стандартными производственными требованиями.

Размеры посадочного места, представленные в настоящем стандарте, применимы, главным образом, к процессам оплавления паяльных паст. Для пайки волной (не свойственной компонентам с корпусом SOJ) размеры посадочного места и области установки могут быть изменены. Ориентация компонентов параллельная направлению волны является предпочтительной, кроме того, рекомендуется использовать специальные ловушки припоя соответствующего размера.

В настоящем стандарте представлены три варианта размеров посадочного места (уровни 1, 2 и 3) на основании трех уровней выступов площадок и запасов области установки: максимального (max), среднего (mdn) и минимального (min). Тем не менее, разработчик может определить другие размеры посадочного места, основываясь на методологии IEC 61188-5-1, вводя свои собственные материалы и условия монтажа, *C*, *F*, *P*, и, при необходимости, собственную величину выступов контактных площадок и запаса области установки компонента.

Если у разработчика имеются обоснованные причины использовать другие принципы, отличные от изложенных IEC 61188-5-1, или использовать другие размеры выступов контактной площадки, то в таком случае данный стандарт может использоваться для проверки размера галтели паяного соединения.

На разработчика возложена ответственность за соответствие посадочного места требованиям процесса поверхностного монтажа (SMD), обеспечивающим его стабильность, включая контроль и надежность изделия при эксплуатации в жестких условиях.

ПЕЧАТНЫЕ ПЛАТЫ И ПЕЧАТНЫЕ УЗЛЫ
ПРОЕКТИРОВАНИЕ И ПРИМЕНЕНИЕ

Часть 5-4

Общие требования

Анализ соединений (посадочные места для монтажа компонентов)
Компоненты с J-образными выводами с двух сторон

Printed boards and printed board assemblies. Design and use.
Part 5-4. Attachment (land/joint) considerations. Components with J leads on two sides

Дата введения — 2015—03—01

1 Область применения

Настоящий стандарт содержит информацию о размерах компонентов и посадочных мест для малогабаритных интегральных схем с J-образными выводами с двух сторон (компоненты SOJ). Для пайки этих компонентов применяется метод оплавления. Также в стандарте рассматривается основная конструкция компонента SOJ. В разделе 4 приведены допуски и заданные размеры паяного соединения, используемые для расчета посадочного места.

2 Нормативные ссылки

Для применения настоящего стандарта необходимы следующие ссылочные документы. Для недатированных ссылок применяют последнее издание ссылочного документа (включая все его изменения).

IEC 60068-2-58 Environmental testing – Part 2-58: Tests – Test Td: Test methods for solderability, resistance to dissolution of metallization and to soldering heat of surface mounting devices (SMD) [Испытания на воздействие окружающей среды. Часть 2-58. Испытания. Испытание Td. Методы испытания паяемости, стойкости к расплавлению металлизации и к воздействию тепла при пайке компонентов поверхностного монтажа (SMD)]

IEC 60286-4 Packaging of components for automatic handling - Part 4: Stick magazines for electronic components encapsulated in packages of different forms (Компоновка компонентов при автоматической подаче и перемещении. Часть 4. Магазины для электронных компонентов, заключенных в корпуса форм E и G)

IEC 60286-3 Packaging of components for automatic handling – Part 3: Packaging of leadless components on continuous tapes [Упаковка компонентов для автоматической обработки. Часть 3. Упаковка безвыводных компонентов на непрерывных лентах]

IEC 60286-5 Packaging of components for automatic handling – Part 5: Matrix trays [Упаковка компонентов для автоматической обработки. Часть 5. Матричные поддоны]

IEC 61760-1, Surface mounting technology – Part 1: Standard method for the specification of surface mounting components (SMDs) [Технология поверхностного монтажа. Часть 1. Стандартный метод составления технических условий для компонентов поверхностного монтажа]

3 Общие сведения

3.1 Общее описание компонента

Семейство компонентов с J-образными выводами на двух сторонах – это семейство малогабаритных компонентов, определяемых размерами корпуса в дюймах. Например, SOJ/300 имеет размер корпуса 0,300 дюйма или 7,63 мм, SOJ/350 имеет размер корпуса 0,350 дюйма или 8,88 мм, SOJ/400 имеет размер корпуса 0,400 дюйма или 10,12 мм, и SOJ/450 имеет размер корпуса 0,450 дюйма или 11,38 мм. Количество выводов корпуса находится в диапазоне от 14 до 28. Шаг одинаков для всех типоразмеров и равен 1,27 мм.

Малогабаритный корпус SOJ имеет выводы на двух сторонах аналогично DIP-корпусу. J-образный вывод выходит из корпуса, опускается по боковой стороне и изгибается под корпус, образуя изгиб в форме буквы J. Сопряжение выводов с посадочным местом находится в точках J-перегиба и является основой для определения ширины посадочного места.

ГОСТ IEC 61188-5-4—2013

Часть J-образного вывода (внутреннюю) называют пяткой, а внешний конец носком.

Выходы должны быть компланарными в диапазоне 0,1 мм. Таким образом, когда компонент помещается на плоскую поверхность, ни один вывод должен находиться на расстоянии не более 0,1 мм от поверхности.

Корпус SOJ использует достоинства кристаллов, имеющих параллельные адресацию или обмен данных по шине. Например, интегральные схемы памяти часто используются в групповых линиях с параллельными цепями, и линии шины соединяются с одним и тем же адресом на каждом кристалле. Микросхемы памяти в корпусах SOJ могут быть помещены близко друг к другу благодаря параллельному расположению контактов и использованию J-образных выводов. В системах памяти высокой производительности, экономия места может быть существенной по сравнению с компонентами с двухрядным расположением выводов другой формы.

3.2 Маркировка

Маркировка компонентов семейства SOJ должна соответствовать характеристикам, отмеченным в соответствующих технических характеристиках продукции IEC.

3.3 Вид упаковки

Компоненты могут поставляться в следующей упаковке:

- упаковка в ленте в соответствии с IEC 60286-3,
- рожковый магазин в соответствии с IEC 60286-4,
- лоток в соответствии с IEC 60286-5.

Упаковка россыпью не рекомендуется из-за требований к плоскостности расположения выводов при установке и пайке.

3.4 Анализ процесса

Вместе с другими компонентами, установленными на печатных платах, компоненты с J-образными выводами, обычно монтируются, используя стандартные процессы пайки оплавлением. Поэтому компоненты должны обладать соответствующей паяемостью и устойчивостью к температуре пайки. Эти свойства должны подтверждаться испытаниями IEC 60068-2-58 и соответствовать IEC 61760-1.

Размеры посадочных мест рассчитаны на основе математической модели, которая является основой создания паяного соединения печатного узла. Существующие модели создают предпосылки для создания надежных паяных соединений независимо от того, какой припой используется в этом соединении (бессвинцовый, оловянно-свинцовый и т. д.)

Требования к процессу оплавления зависят от типа припоя. Рекомендуется их проанализировать, чтобы процесс проходил при температуре выше температуры жидкой фазы металла, используемого припоя, и оставался выше данной температуры достаточное время, чтобы получить надежное металлургическое соединение.

4 Малогабаритные компоненты с J-образными выводами (SOJ)

4.1 Описание компонента

Типовая конструкция представлена на рисунке 1.

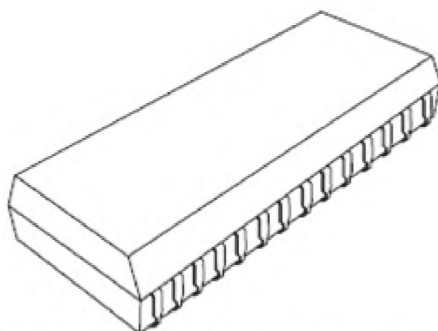


Рисунок 1 – Конструкция корпуса SOJ

4.2 Размеры компонентов

Размеры корпусов SOJ представлены на рисунке 2.

Размеры посадочного места могут потребовать корректировки, если данные о размерах корпуса не соответствуют техническим требованиям JEDEC (Объединенного совета по разработке электронных устройств) и/или JEITA (Японской ассоциации отраслей электронной промышленности).

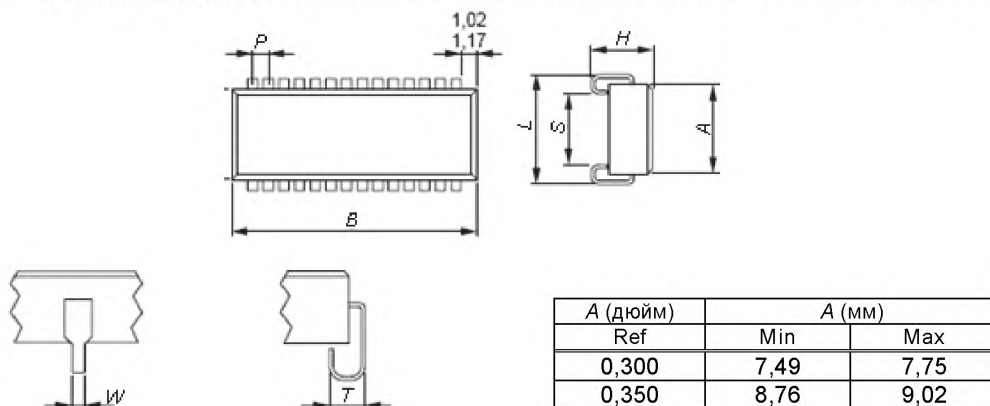


Рисунок 2 – Размеры корпуса SOJ, лист 1

Идентифика- тор корпуса	L		S		W		T		B		H	P
	Min	Max	Min	Max	Min	Max	Min	Max	Min	Max	Max	Basic
SOJ 14/300	8,38	8,76	4,38	5,06	0,38	0,51	1,6	2,0	9,65	9,96	3,75	1,27
SOJ 16/300	8,38	8,76	4,38	5,06	0,38	0,51	1,6	2,0	10,92	11,23	3,75	1,27
SOJ 18/300	8,38	8,76	4,38	5,06	0,38	0,51	1,6	2,0	12,19	12,50	3,75	1,27
SOJ 20/300	8,38	8,76	4,38	5,06	0,38	0,51	1,6	2,0	13,46	13,77	3,75	1,27
SOJ 22/300	8,38	8,76	4,38	5,06	0,38	0,51	1,6	2,0	14,73	15,04	3,75	1,27
SOJ 24/300	8,38	8,76	4,38	5,06	0,38	0,51	1,6	2,0	16,00	16,31	3,75	1,27
SOJ 26/300	8,38	8,76	4,38	5,06	0,38	0,51	1,6	2,0	17,27	17,58	3,75	1,27
SOJ 28/300	8,38	8,76	4,38	5,06	0,38	0,51	1,6	2,0	18,54	18,85	3,75	1,27
SOJ 14/350	9,65	10,03	5,65	6,33	0,38	0,51	1,6	2,0	9,65	9,96	3,75	1,27
SOJ 16/350	9,65	10,03	5,65	6,33	0,38	0,51	1,6	2,0	10,92	11,23	3,75	1,27
SOJ 18/350	9,65	10,03	5,65	6,33	0,38	0,51	1,6	2,0	12,19	12,50	3,75	1,27
SOJ 20/350	9,65	10,03	5,65	6,33	0,38	0,51	1,6	2,0	13,46	13,77	3,75	1,27
SOJ 22/350	9,65	10,03	5,65	6,33	0,38	0,51	1,6	2,0	14,73	15,04	3,75	1,27
SOJ 24/350	9,65	10,03	5,65	6,33	0,38	0,51	1,6	2,0	16,00	16,31	3,75	1,27
SOJ 26/350	9,65	10,03	5,65	6,33	0,38	0,51	1,6	2,0	17,27	17,58	3,75	1,27
SOJ 28/350	9,65	10,03	5,65	6,33	0,38	0,51	1,6	2,0	18,54	18,85	3,75	1,27
SOJ 14/400	10,92	11,30	6,92	7,60	0,38	0,51	1,6	2,0	9,65	9,96	3,75	1,27
SOJ 16/400	10,92	11,30	6,92	7,60	0,38	0,51	1,6	2,0	10,92	11,23	3,75	1,27
SOJ 18/400	10,92	11,30	6,92	7,60	0,38	0,51	1,6	2,0	12,19	12,50	3,75	1,27
SOJ 20/400	10,92	11,30	6,92	7,60	0,38	0,51	1,6	2,0	13,46	13,77	3,75	1,27
SOJ 22/400	10,92	11,30	6,92	7,60	0,38	0,51	1,6	2,0	14,73	15,04	3,75	1,27
SOJ 24/400	10,92	11,30	6,92	7,60	0,38	0,51	1,6	2,0	16,00	16,31	3,75	1,27
SOJ 26/400	10,92	11,30	6,92	7,60	0,38	0,51	1,6	2,0	17,27	17,58	3,75	1,27
SOJ 28/400	10,92	11,30	6,92	7,60	0,38	0,51	1,6	2,0	18,54	18,85	3,75	1,27

Продолжение таблицы

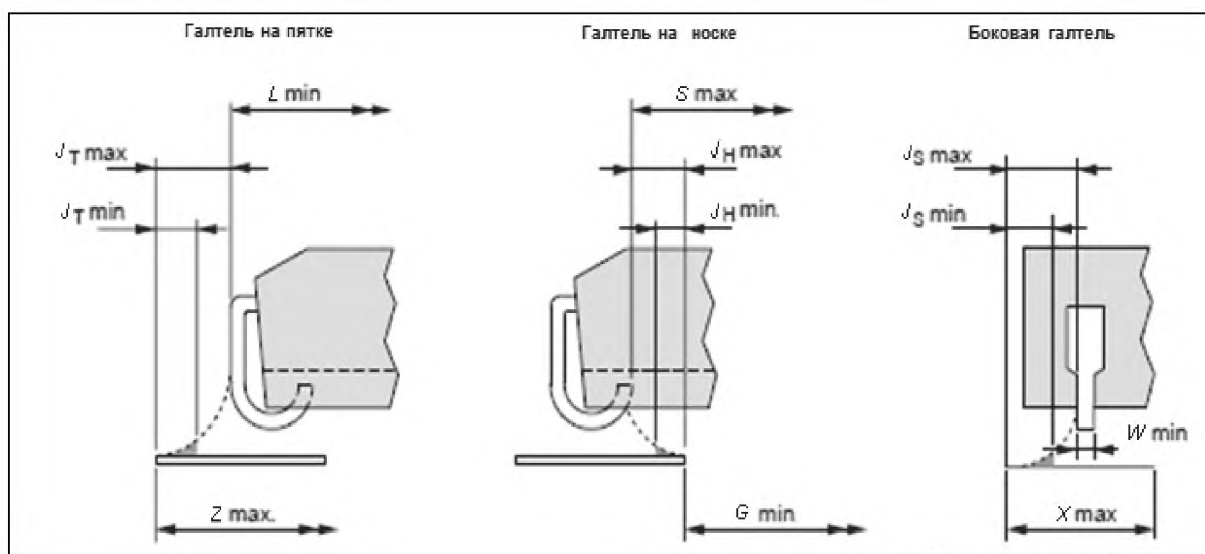
SOJ 14/450	12,19	12,57	8,19	8,87	0,38	0,51	1,6	2,0	9,65	9,96	3,75	1,27
SOJ 16/450	12,19	12,57	8,19	8,87	0,38	0,51	1,6	2,0	10,92	11,23	3,75	1,27
SOJ 18/450	12,19	12,57	8,19	8,87	0,38	0,51	1,6	2,0	12,19	12,50	3,75	1,27
SOJ 20/450	12,19	12,57	8,19	8,87	0,38	0,51	1,6	2,0	13,46	13,77	3,75	1,27
SOJ 22/450	12,19	12,57	8,19	8,87	0,38	0,51	1,6	2,0	14,73	15,04	3,75	1,27
SOJ 24/450	12,19	12,57	8,19	8,87	0,38	0,51	1,6	2,0	16,00	16,31	3,75	1,27
SOJ 26/450	12,19	12,57	8,19	8,87	0,38	0,51	1,6	2,0	17,27	17,58	3,75	1,27
SOJ 28/450	12,19	12,57	8,19	8,87	0,38	0,51	1,6	2,0	18,54	18,85	3,75	1,27

Ref – справочный;
Basic – межосевой.

Рисунок 2, лист 2

4.3 Анализ формы паяного соединения

Размеры галтели припоя после процесса пайки представлены на рисунке 3. Минимальные, средние и максимальные размеры каждой галтели на носке, пятке и боковой галтели вывода определены с учетом надежности паяного соединения, а также качества и производительности в процессе монтажа компонентов.



Размеры в миллиметрах

Корпус (шаг выводов)	Допуск		Паяное соединение											
			На пятке				На носке				Боковая галтель			
	F	P	J _T				J _H				J _S			
			C _L	Max	Mdn	Min	C _S	Max	Mdn	Min	C _W	Max	Mdn	Min
1,27	0,10	0,10	0,38	0,55	0,35	0,15	1,18	0,30	0,25	0,20	0,13	0,1	0,0	0,0

C_L – погрешность длины корпуса;
C_S – погрешность расстояния между контактами корпуса;
C_W – погрешность ширины корпуса.

Рисунок 3 – Выступ паяного соединения

Проектирование посадочных мест в дополнение к размерам галтели требует рассмотрения трех факторов, касающихся погрешностей:

- погрешность размеров корпусов (C);
- погрешность установки компонентов на печатные платы (P);
- погрешность формы контактной площадки на печатных платах (F).

Далее приведены формулы расчета допуска, с учетом этих факторов.

а) Пайка без эффекта самовыравнивания (уровень 1)

В процессе пайки расплавленным припоем эффект самовыравнивания отсутствует. В данном случае формулы не могут быть упрощены и остаются в том виде, в котором они представлены ниже:

$$Z_{\max} = L_{\min} + 2J_{H\max} + T_H \quad T_H = \sqrt{F_{L1}^2 + P_{L1}^2 + C_L^2}$$

$$G_{\min} = S_{\max} (\text{rms}) - 2J_{T\max} - T_T \quad T_T = \sqrt{F_{L1}^2 + P_{L1}^2 + C_S^2}$$

$$X_{\max} = W_{\min} + 2J_{S\max} + T_S \quad T_S = \sqrt{F_{L1}^2 + P_{L1}^2 + C_W^2}$$

б) Пайка без эффекта самовыравнивания (уровень 2)

$$Z_{\max} = L_{\min} + 2J_{H\text{mdn}} + T_H \quad T_H = \sqrt{F_{L2}^2 + P_{L2}^2 + C_L^2}$$

$$G_{\min} = S_{\max} (\text{rms}) - 2J_{T\text{mdn}} - T_T \quad T_T = \sqrt{F_{L2}^2 + P_{L2}^2 + C_S^2}$$

$$X_{\max} = W_{\min} + 2J_{S\text{mdn}} + T_S \quad T_S = \sqrt{F_{L2}^2 + P_{L2}^2 + C_W^2}$$

в) Пайка с эффектом самовыравниванием (уровень 3)

$$Z_{\max} = L_{\min} + 2J_{H\min} + T_H \quad T_H = \sqrt{F_{L3}^2 + P_{L3}^2 + C_L^2}$$

$$G_{\min} = S_{\max} (\text{rms}) - 2J_{T\min} - T_T \quad T_T = \sqrt{F_{L3}^2 + P_{L3}^2 + C_S^2}$$

$$X_{\max} = W_{\min} + 2J_{S\min} + T_S \quad T_S = \sqrt{F_{L3}^2 + P_{L3}^2 + C_W^2}$$

В процессе пайки оплавлением действует эффект самовыравнивания. При пайке оплавлением смещение компонента относительно контактной площадки печатной платы, возникшее при установке компонентов, исправляется автоматически благодаря эффекту самовыравнивания (т. е. величину, определяющую фактор P , можно считать равной нулю). Кроме того, допуск погрешности формы контактной площадки на печатной плате приблизительно равен ± 30 мкм, а это незначительно по сравнению с погрешностью размеров корпусов (т. е., величину, определяющую фактор F , можно считать равной нулю). Таким образом, формулы могут быть упрощены следующим образом:

$$T_H = C_L \quad Z_{\max} = L_{\min} + 2J_{H\min} + C_L = L_{\max} + 2J_{H\min}$$

$$T_L = C_S \quad G_{\min} = S_{\max} (\text{rms}) - 2J_{T\min} - C_S$$

$$T_S = C_W \quad X_{\max} = W_{\min} + 2J_{S\min} + C_W = W_{\max} + 2J_{S\min}$$

В зависимости от требуемой прочности пайки, возможностей используемого процесса производства и т. д. допускается использовать любой допуск, отличный от допуска, приведенного выше.

4.4 Размеры посадочного места

Размеры посадочного места для компонента SOJ при пайке оплавлением и пайке расплавленным припоем представлены на рисунке 4. Эти значения вычисляются на основе формул для проектирования галтели паяного соединения, представленных в 4.3.

Область установки (CY) вычисляется, используя следующие формулы и округления. Величина округления для \min равна 0,05 мм, для \max 0,5 мм.

$$CY_1 = (A_{\min} + \sqrt{F^2 + P^2 + C_A^2}) + (\text{запас области установки} \times 2),$$

$$CY_2 = (\text{большее значение из } [L_{\min} + \sqrt{F^2 + P^2 + C_L^2}] \text{ или } [Z]) + (\text{запас области установки} \times 2).$$

Примечание 1 – Следует отметить, что длина области установки CY_1 определена длиной корпуса B (см. рисунок 2), а не как обычно размером посадочного места D .

Примечание 2 – Не рекомендуется (но, в принципе, допускается) использовать внутреннюю область между двумя рядами контактных площадок для монтажа плоских типов компонентов поверхностного монтажа под корпусом SOJ.

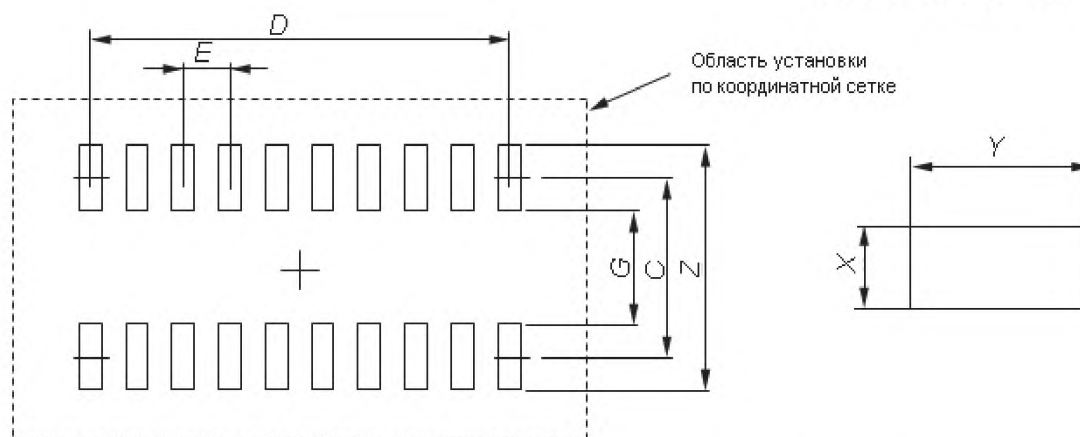


Рисунок 4 – Размеры посадочного места корпуса SOJ, лист 1

Размеры в миллиметрах

		Уровень 1								
Идентификатор посадочного места	Идентификатор корпуса	Z	G	X*	Y	C	D	P	CY ₁	CY ₂
4000M	SOJ 14/300	10,0	3,2	0,8	3,4	6,6	5,08	1,27	11	11
4001M	SOJ 16/300	10,0	3,2	0,8	3,4	6,6	7,62	1,27	13	11
4002M	SOJ 18/300	10,0	3,2	0,8	3,4	6,6	12,7	1,27	14	11
4004M	SOJ 20/300	10,0	3,2	0,8	3,4	6,6	15,24	1,27	15	11
4005M	SOJ 22/300	10,0	3,2	0,8	3,4	6,6	20,32	1,27	16	11
4006M	SOJ 24/300	10,0	3,2	0,8	3,4	6,6	25,4	1,27	18	11
4008M	SOJ 26/300	10,0	3,2	0,8	3,4	6,6	30,48	1,27	19	11
4009M	SOJ 28/300	10,0	3,2	0,8	3,4	6,6	38,1	1,27	20	11
4010M	SOJ 14/350	11,2	4,4	0,8	3,4	7,8	5,08	1,27	11	12
4012M	SOJ 16/350	11,2	4,4	0,8	3,4	7,8	7,62	1,27	13	12
4013M	SOJ 18/350	11,2	4,4	0,8	3,4	7,8	12,7	1,27	14	12
4014M	SOJ 20/350	11,2	4,4	0,8	3,4	7,8	15,24	1,27	15	12
4015M	SOJ 22/350	11,2	4,4	0,8	3,4	7,8	20,32	1,27	16	12
4016M	SOJ 24/350	11,2	4,4	0,8	3,4	7,8	25,4	1,27	18	12
4017M	SOJ 26/350	11,2	4,4	0,8	3,4	7,8	30,48	1,27	19	12
4018M	SOJ 28/350	11,2	4,4	0,8	3,4	7,8	38,1	1,27	20	12
4019M	SOJ 14/400	12,6	5,8	0,8	3,4	9,2	5,08	1,27	11	14
4020M	SOJ 16/400	12,6	5,8	0,8	3,4	9,2	7,62	1,27	13	14
4021M	SOJ 18/400	12,6	5,8	0,8	3,4	9,2	12,7	1,27	14	14
4022M	SOJ 20/400	12,6	5,8	0,8	3,4	9,2	15,24	1,27	15	14
4023M	SOJ 22/400	12,6	5,8	0,8	3,4	9,2	20,32	1,27	16	14
4024M	SOJ 24/400	12,6	5,8	0,8	3,4	9,2	25,4	1,27	18	14
4025M	SOJ 26/400	12,6	5,8	0,8	3,4	9,2	30,48	1,27	19	14
4026M	SOJ 28/400	12,6	5,8	0,8	3,4	9,2	38,1	1,27	20	14
4027M	SOJ 14/450	13,8	7,0	0,8	3,4	10,4	5,08	1,27	11	15
4028M	SOJ 16/450	13,8	7,0	0,8	3,4	10,4	7,62	1,27	13	15
4029M	SOJ 18/450	13,8	7,0	0,8	3,4	10,4	12,7	1,27	14	15
4030M	SOJ 20/450	13,8	7,0	0,8	3,4	10,4	15,24	1,27	15	15
4031M	SOJ 22/450	13,8	7,0	0,8	3,4	10,4	20,32	1,27	16	15
4032M	SOJ 24/450	13,8	7,0	0,8	3,4	10,4	25,4	1,27	18	15
4033M	SOJ 26/450	13,8	7,0	0,8	3,4	10,4	30,48	1,27	19	15
4034M	SOJ 28/450	13,8	7,0	0,8	3,4	10,4	38,1	1,27	20	15

Рисунок 4, лист 1

Уровень 2										
4000N	SOJ 14/300	9,5	3,3	0,6	3,1	6,4	5,08	1,27	10,5	10,0
4001N	SOJ 16/300	9,5	3,3	0,6	3,1	6,4	7,62	1,27	11,8	10,0
4002N	SOJ 18/300	9,5	3,3	0,6	3,1	6,4	12,7	1,27	13,1	10,0
4004N	SOJ 20/300	9,5	3,3	0,6	3,1	6,4	15,24	1,27	14,3	10,0
4005N	SOJ 22/300	9,5	3,3	0,6	3,1	6,4	20,32	1,27	15,6	10,0
4006N	SOJ 24/300	9,5	3,3	0,6	3,1	6,4	25,4	1,27	16,9	10,0
4008N	SOJ 26/300	9,5	3,3	0,6	3,1	6,4	30,48	1,27	18,2	10,0
4009N	SOJ 28/300	9,5	3,3	0,6	3,1	6,4	38,1	1,27	19,4	10,0
4010N	SOJ 14/350	10,8	4,6	0,6	3,1	7,7	5,08	1,27	10,5	11,3
4012N	SOJ 16/350	10,8	4,6	0,6	3,1	7,7	7,62	1,27	11,8	11,3
4013N	SOJ 18/350	10,8	4,6	0,6	3,1	7,7	12,7	1,27	13,1	11,3
4014N	SOJ 20/350	10,8	4,6	0,6	3,1	7,7	15,24	1,27	14,3	11,3
4015N	SOJ 22/350	10,8	4,6	0,6	3,1	7,7	20,32	1,27	15,6	11,3
4016N	SOJ 24/350	10,8	4,6	0,6	3,1	7,7	25,4	1,27	16,9	11,3
4017N	SOJ 26/350	10,8	4,6	0,6	3,1	7,7	30,48	1,27	18,2	11,3
4018N	SOJ 28/350	10,8	4,6	0,6	3,1	7,7	38,1	1,27	19,4	11,3
4019N	SOJ 14/400	12,1	5,9	0,6	3,1	9,0	5,08	1,27	10,5	12,6
4020N	SOJ 16/400	12,1	5,9	0,6	3,1	9,0	7,62	1,27	11,8	12,6
4021N	SOJ 18/400	12,1	5,9	0,6	3,1	9,0	12,7	1,27	13,1	12,6
4022N	SOJ 20/400	12,1	5,9	0,6	3,1	9,0	15,24	1,27	14,3	12,6
4023N	SOJ 22/400	12,1	5,9	0,6	3,1	9,0	20,32	1,27	15,6	12,6
4024N	SOJ 24/400	12,1	5,9	0,6	3,1	9,0	25,4	1,27	16,9	12,6
4025N	SOJ 26/400	12,1	5,9	0,6	3,1	9,0	30,48	1,27	18,2	12,6
4026N	SOJ 28/400	12,1	5,9	0,6	3,1	9,0	38,1	1,27	19,4	12,6
4027N	SOJ 14/450	13,3	7,1	0,6	3,1	10,2	5,08	1,27	10,5	13,8
4028N	SOJ 16/450	13,3	7,1	0,6	3,1	10,2	7,62	1,27	11,8	13,8
4029N	SOJ 18/450	13,3	7,1	0,6	3,1	10,2	12,7	1,27	13,1	13,8
4030N	SOJ 20/450	13,3	7,1	0,6	3,1	10,2	15,24	1,27	14,3	13,8
4031N	SOJ 22/450	13,3	7,1	0,6	3,1	10,2	20,32	1,27	15,6	13,8
4032N	SOJ 24/450	13,3	7,1	0,6	3,1	10,2	25,4	1,27	16,9	13,8
4033N	SOJ 26/450	13,3	7,1	0,6	3,1	10,2	30,48	1,27	18,2	13,8
4034N	SOJ 28/450	13,3	7,1	0,6	3,1	10,2	38,1	1,27	19,4	13,8
Уровень 3										
4000L	SOJ 14/300	9,1	3,4	0,55	2,85	6,25	5,08	1,27	10,2	9,3
4001L	SOJ 16/300	9,1	3,4	0,55	2,85	6,25	7,62	1,27	11,5	9,3
4002L	SOJ 18/300	9,1	3,4	0,55	2,85	6,25	12,7	1,27	12,8	9,3
4004L	SOJ 20/300	9,1	3,4	0,55	2,85	6,25	15,24	1,27	14,0	9,3
4005L	SOJ 22/300	9,1	3,4	0,55	2,85	6,25	20,32	1,27	15,3	9,3
4006L	SOJ 24/300	9,1	3,4	0,55	2,85	6,25	25,4	1,27	16,6	9,3
4008L	SOJ 26/300	9,1	3,4	0,55	2,85	6,25	30,48	1,27	17,9	9,3
4009L	SOJ 28/300	9,1	3,4	0,55	2,85	6,25	38,1	1,27	19,1	9,3
4010L	SOJ 14/350	10,4	4,7	0,55	2,85	7,55	5,08	1,27	10,2	10,6
4012L	SOJ 16/350	10,4	4,7	0,55	2,85	7,55	7,62	1,27	11,5	10,6
4013L	SOJ 18/350	10,4	4,7	0,55	2,85	7,55	12,7	1,27	12,8	10,6
4014L	SOJ 20/350	10,4	4,7	0,55	2,85	7,55	15,24	1,27	14,0	10,6
4015L	SOJ 22/350	10,4	4,7	0,55	2,85	7,55	20,32	1,27	15,3	10,6
4016L	SOJ 24/350	10,4	4,7	0,55	2,85	7,55	25,4	1,27	16,6	10,6
4017L	SOJ 26/350	10,4	4,7	0,55	2,85	7,55	30,48	1,27	17,9	10,6
4018L	SOJ 28/350	10,4	4,7	0,55	2,85	7,55	38,1	1,27	19,1	10,6
4019L	SOJ 14/400	11,6	6,0	0,55	2,80	8,80	5,08	1,27	10,2	11,8
4020L	SOJ 16/400	11,6	6,0	0,55	2,80	8,80	7,62	1,27	11,5	11,8
4021L	SOJ 18/400	11,6	6,0	0,55	2,80	8,80	12,7	1,27	12,8	11,8
4022L	SOJ 20/400	11,6	6,0	0,55	2,80	8,80	15,24	1,27	14,0	11,8
4023L	SOJ 22/400	11,6	6,0	0,55	2,80	8,80	20,32	1,27	15,3	11,8

Рисунок 4, лист 2

Идентификатор посадочного места	Идентификатор корпуса	Z	G	X*	Y	C	D	P	CY ₁	CY ₂
4024L	SOJ 24/400	11,6	6,0	0,55	2,80	8,80	25,4	1,27	16,6	11,8
4025L	SOJ 26/400	11,6	6,0	0,55	2,80	8,80	30,48	1,27	17,9	11,8
4026L	SOJ 28/400	11,6	6,0	0,55	2,80	8,80	38,1	1,27	19,1	11,8
4027L	SOJ 14/450	12,9	7,2	0,55	2,85	10,05	5,08	1,27	10,2	13,1
4028L	SOJ 16/450	12,9	7,2	0,55	2,85	10,05	7,62	1,27	11,5	13,1
4029L	SOJ 18/450	12,9	7,2	0,55	2,85	10,05	12,7	1,27	12,8	13,1
4030L	SOJ 20/450	12,9	7,2	0,55	2,85	10,05	15,24	1,27	14,0	13,1
4031L	SOJ 22/450	12,9	7,2	0,55	2,85	10,05	20,32	1,27	15,3	13,1
4032L	SOJ 24/450	12,9	7,2	0,55	2,85	10,05	25,4	1,27	16,6	13,1
4033L	SOJ 26/450	12,9	7,2	0,55	2,85	10,05	30,48	1,27	17,9	13,1
4034L	SOJ 28/450	12,9	7,2	0,55	2,85	10,05	38,1	1,27	19,1	13,1

При использовании размера X, необходимо удостовериться в том, что существует достаточное пространство между смежными монтажными полями.

Рисунок 4, лист 3

Приложение ДА
(справочное)

**Сведения о соответствии межгосударственных
стандартов ссылочным международным стандартам**

Таблица ДА.1

Обозначение и наименование ссылочного международного стандарта	Степень соответствия	Обозначение и наименование соответствующего межгосударственного стандарта
IEC 60068-2-58 Испытания на воздействие окружающей среды. Часть 2-58. Испытания. Испытание Td. Методы испытания паяемости, стойкости к расплавлению металлизации и к воздействию тепла при пайке компонентов поверхностного монтажа (SMD)	—	*
IEC 60286-3 Упаковка компонентов для автоматической обработки. Часть 3. Упаковка безвыводных компонентов на непрерывных лентах	—	*
IEC 60286-4 Компоновка компонентов при автоматической подаче и перемещении. Часть 4. Магазины для электронных компонентов, заключенных в корпуса форм E и G	—	*
IEC 60286-5 Упаковка компонентов для автоматической обработки. Часть 5. Матричные поддоны	—	*
IEC 61760-1 Технология поверхностного монтажа. Часть 1. Стандартный метод составления технических условий для компонентов поверхностного монтажа	—	*
*Соответствующий межгосударственный стандарт отсутствует. До его утверждения рекомендуется использовать перевод на русский язык данного международного стандарта. Перевод данного международного стандарта находится в Федеральном информационном фонде технических регламентов и стандартов.		

Библиография

- IEC 60191-2 (all parts) Mechanical standardization of semiconductor devices – Part 2: Dimensions
(Стандартизация конструкций полупроводниковых приборов. Часть 2. Размеры)
- IEC 61188-5-1 Printed boards and printed board assemblies – Design and use – Part 5-1: Attachment (land/joint) considerations – Generic requirements
(Платы печатные и сборки печатных плат. Конструкция и назначение. Часть 5-1. Проблемы крепления (контактные площадки/стыки). Общие требования)
- IEC 61191-1 Printed board assemblies – Part 1: General specification – Requirements for soldered electrical and electronic assemblies using surface mount and related assembly technologies
(Сборки печатных плат. Часть 1. Общие технические условия. Требования к паяным сборкам электрических и электронных компонентов с применением поверхностного монтажа и связанных с ним технологий сборки)
- IEC 61191-2 Printed board assemblies – Part 2: Sectional specification – Requirements for surface mount soldered assembly
(Сборки печатных плат. Часть 2. Групповые технические условия. Требования к паяным сборкам, предназначенным для поверхностного монтажа)

Ключевые слова: печатные платы, печатные узлы, компоненты с J-образными выводами с двух сторон, размеры паяного соединения, размеры посадочных мест

Подписано в печать 05.11.2014. Формат 60x84^{1/8}.
Усл. печ. л. 1,86. Тираж 33 экз. Зак. 4482.

Подготовлено на основе электронной версии, предоставленной разработчиком стандарта

ФГУП «СТАНДАРТИНФОРМ»

123995 Москва, Гранатный пер., 4.
www.gostinfo.ru info@gostinfo.ru