
МЕЖГОСУДАРСТВЕННЫЙ СОВЕТ ПО СТАНДАРТИЗАЦИИ, МЕТРОЛОГИИ И СЕРТИФИКАЦИИ
(МГС)

INTERSTATE COUNCIL FOR STANDARDIZATION, METROLOGY AND CERTIFICATION
(ISC)

МЕЖГОСУДАРСТВЕННЫЙ
СТАНДАРТ

ГОСТ
32577—
2013

КРАНЫ ГРУЗОПОДЪЕМНЫЕ
КРАНЫ ПОРТАЛЬНЫЕ
Общие технические требования

Издание официальное



Москва
Стандартинформ
2015

Предисловие

Цели, основные принципы и основной порядок проведения работ по межгосударственной стандартизации установлены в ГОСТ 1.0—92 «Межгосударственная система стандартизации. Основные положения» и ГОСТ 1.2—2009 «Межгосударственная система стандартизации. Стандарты межгосударственные, правила, рекомендации по межгосударственной стандартизации. Правила разработки, принятия, обновления и отмены»

Сведения о стандарте

1 РАЗРАБОТАН Закрытым акционерным обществом «РАТТЕ» (ЗАО «РАТТЕ»)

2 ВНЕСЕН Федеральным агентством по техническому регулированию и метрологии

3 ПРИНЯТ Межгосударственным советом по стандартизации, метрологии и сертификации по переписке (протокол № 62-П от 03.12.2013)

За принятие проголосовали:

Краткое наименование страны по МК (ИСО 3166) 004—97	Код страны по МК (ИСО 3166) 004—97	Сокращенное наименование национального органа по стандартизации
Армения	AM	Минэкономики Республики Армения
Беларусь	BY	Госстандарт Республики Беларусь
Киргизия	KG	Кыргызстандарт
Молдова	MD	Молдова-Стандарт
Россия	RU	Росстандарт
Таджикистан	TJ	Таджикстандарт
Узбекистан	UZ	Узстандарт

4 Приказом Федерального агентства по техническому регулированию и метрологии от 22 августа 2014 г. № 934-ст межгосударственный стандарт ГОСТ 32577—2013 введен в действие в качестве национального стандарта Российской Федерации с 01 июня 2015 г.

5 ВВЕДЕН ВПЕРВЫЕ

Информация об изменениях к настоящему стандарту публикуется в ежегодном информационном указателе «Национальные стандарты», а текст изменений и поправок – в ежемесячном информационном указателе «Национальные стандарты». В случае пересмотра (замены) или отмены настоящего стандарта соответствующее уведомление будет опубликовано в ежемесячном информационном указателе «Национальные стандарты». Соответствующая информация, уведомление и тексты размещаются также в информационной системе общего пользования – на официальном сайте Федерального агентства по техническому регулированию и метрологии в сети Интернет

© Стандартиформ, 2015

В Российской Федерации настоящий стандарт не может быть полностью или частично воспроизведен, тиражирован и распространен в качестве официального издания без разрешения Федерального агентства по техническому регулированию и метрологии

Введение

Настоящий стандарт устанавливает общие требования, обеспечивающие необходимый уровень безопасности порталных и полупортальных кранов в части обеспечения запасов при проектировании металлоконструкций и механизмов, комплектации средствами для обеспечения безопасности обслуживающего персонала в процессе эксплуатации, в том числе технического обслуживания, контроля технического состояния, монтажа, демонтажа и в чрезвычайных ситуациях. Требования стандарта ранее не имели отражения в действующих национальных, межгосударственных и международных стандартах. Применение положений данного стандарта на добровольной основе может быть использовано при подтверждении и оценке соответствия грузоподъемных кранов требованиям Технического регламента Таможенного союза «О безопасности машин и оборудования» (ТР ТС 010/2011).

**КРАНЫ ГРУЗОПОДЪЕМНЫЕ
КРАНЫ ПОРТАЛЬНЫЕ****Общие технические требования**

Cranes. Portal slewing crane. General technical requirements

Дата введения — 2015—06—01

1 Область применения

Настоящий стандарт устанавливает общие требования к порталным и полупортальным кранам (далее в тексте стандарта используются термины «кран», либо «портальный кран»), предназначенным для производства перегрузочных и монтажных работ.

Для кранов на плавучих сооружениях и буровых платформах (краны оффшорные) необходимо дополнительно учитывать требования к конструкциям и к безопасности, установленные в соответствующих нормативно-технических документах.

2 Нормативные ссылки

В настоящем стандарте использованы ссылки на следующие межгосударственные стандарты:

ГОСТ 1451–77 Краны грузоподъемные. Нагрузка ветровая

ГОСТ 9238–83 Габариты приближения строений и подвижного состава железных дорог колеи 1520 (1524) мм

ГОСТ 12969–67 Таблички для машин и приборов

ГОСТ 13556–91 Краны башенные строительные. Общие технические условия

ГОСТ 15150–69 Машины, приборы и другие технические изделия. Исполнения для различных климатических районов, категории, условия эксплуатации, хранения и транспортирования в части воздействия климатических факторов внешней среды

ГОСТ 25546–82 Краны грузоподъемные. Режимы работы

ГОСТ 27555–87 (ИСО 4306-1-85) Краны грузоподъемные. Термины и определения

ГОСТ 32575.2–2013 Краны грузоподъемные. Ограничители и указатели. Часть 2. Краны стреловые самоходные

ГОСТ 32575.4–2013 Краны грузоподъемные. Ограничители и указатели. Часть 4. Краны стреловые

Примечание – При пользовании настоящим стандартом целесообразно проверить действие ссылочных стандартов в информационной системе общего пользования — на официальном сайте Федерального агентства по техническому регулированию и метрологии в сети Интернет или по ежегодному информационному указателю «Национальные стандарты», который опубликован по состоянию на 1 января текущего года, и по выпускам ежемесячного информационного указателя «Национальные стандарты» за текущий год. Если ссылочный стандарт заменен (изменен), то при пользовании настоящим стандартом следует руководствоваться заменяющим (измененным) стандартом. Если ссылочный стандарт отменен без замены, то положение, в котором дана ссылка на него, применяется в части, не затрагивающей эту ссылку.

3 Термины и определения

В данном стандарте используются термины и определения, приведенные в ГОСТ 27555, [1], а также следующие:

3.1 кран порталный: Кран стреловой (стрелового типа - по ГОСТ 27555) передвижной, поворотный на портале, предназначенном для пропуска железнодорожного или автомобильного транспорта.

3.2 кран полупортальный: Кран стреловой передвижной, поворотный на полупортале, предназначенном для пропуска железнодорожного или автомобильного транспорта.

3.3 кран перегрузочный: Кран, предназначенный для работы с массовыми штучными грузами грейфером, захватным устройством (спредером, магнитом и т.п.) или крюком.

3.4 кран монтажный: Кран, предназначенный для работы с ответственными штучными грузами: для монтажа строительных конструкций, для производства монтажно-сборочных работ при постройке, достройке и ремонте морских и речных судов.

Примечание – монтажные краны имеют более низкие, чем у перегрузочных кранов, скорости механизмов, а механизм подъема может работать с пониженными установочными скоростями. Для них характерна переменная по вылету грузовая характеристика.

3.5 система изменения вылета: Совокупность элементов конструкции крана, включающая:

3.5.1 стреловое устройство (стреловая система): Устройство, предназначенное для перемещения груза по траектории, близкой к горизонтали.

3.5.2 уравнивающее устройство: Система, состоящая из подвижных и неподвижных противовесов (система уравнивания).

3.5.3 подвижные противовесы: Система противовесов, предназначенная для уравнивания собственных масс элементов стрелового устройства и части перемещаемого по горизонтали груза и механически соединенная со стреловым устройством.

3.5.4 неподвижные противовесы: Система противовесов (включая балласт), предназначенная для обеспечения собственной и грузовой устойчивости крана (в дополнение к подвижным противовесам).

3.5.5 механизм изменения вылета: Механизм, предназначенный для перемещения груза по траектории, близкой к горизонтали, посредством качания стрелового устройства.

3.5.6 собственная устойчивость: Способность крана противостоять в нерабочем состоянии (без груза на крюке) опрокидыванию под действием ветровой нагрузки и уклона пути.

3.5.7 грузовая устойчивость: Способность крана противостоять опрокидыванию под влиянием массы действующего на него при работе груза и дополнительных нагрузок (действия ветра, уклона пути и т. п.).

3.5.8 вспомогательные грузоподъемные устройства: Устройства, необходимые для проведения технического обслуживания и ремонта крана (например, тали, кран-балки, домкраты).

4 Основные положения

4.1 Общие требования

4.1.1 Группы режимов работы кранов в целом и механизмов должны соответствовать требованиям ГОСТ 25546.

4.1.2 Краны должны изготавливаться с учетом климатических факторов внешней среды района эксплуатации по ГОСТ 15150.

4.1.3 Конструкция кранов должна обеспечивать независимость всех движений крана и возможность совмещения рабочих движений в любых сочетаниях. Допускается совмещать движения главного и вспомогательного подъема, при этом суммарный грузовой момент не должен превышать наибольший грузовой момент, соответствующий текущему вылету.

4.1.4 Краны должны быть снабжены системой средств доступа, необходимой для эксплуатации, обслуживания и ремонта всех элементов крана.

4.1.5 Краны должны быть снабжены вспомогательными грузоподъемными устройствами необходимыми для проведения технического обслуживания и ремонта.

4.1.6 Краны должны быть защищены от коррозии. Окраска должна производиться в соответствии с окружающей средой места установки крана.

4.2 Дополнительные требования к перегрузочным кранам

4.2.1 Краны, предназначенные для работы в грейферном режиме, для работы с грузовым магнитом и спредером, должны иметь одинаковую грузоподъемность на всем диапазоне рабочих вылетов.

4.2.2 Краны, предназначенные для работы в грейферном режиме, для работы с грузовым магнитом и спредером, должны быть оборудованы системой уменьшения раскачивания грузозахватного органа.

4.2.3 Краны, предназначенные для работы с электромеханическими грузозахватными органами, должны быть оборудованы системой токоподвода к грузозахватному органу.

4.3 Требования к механизмам кранов

4.3.1 Общие требования

4.3.1.1 В конструкциях соединений элементов кранов (болтовых, шпоночных, зубчатых и др.) должно быть исключено произвольное развинчивание или разъединение.

4.3.1.2 Механизмы подъема груза и изменения вылета стрелы должны быть выполнены так, чтобы опускание груза или качание стрелы осуществлялось только от работающего двигателя.

4.3.1.3 В конструкциях механизмов кранов, передающих крутящий момент, должны применяться шлицевые, шпоночные, болтовые соединения и другие соединения в соответствии с нормативными документами. Применение сварных узлов и деталей не допускается.

4.3.1.4 У механизмов подъема груза и изменения вылета стрелы с гидроприводом должно быть предусмотрено устройство (обратный клапан), исключающее возможность опускания груза или стрелы при падении давления в гидросистеме.

4.3.2 Механизмы подъема

4.3.2.1 Механизмы подъема должны быть оборудованы устройствами для предотвращения схода канатов с грузовых барабанов.

4.3.2.2 Конструкция механизма подъема перегрузочных кранов должна обеспечивать автоматическое или полуавтоматическое выравнивание нагрузки в канатах при работе в грейферном режиме. Требование не относится к кранам, оборудованным одноканатным или моторным грейфером.

4.3.2.3 Механизм подъема монтажных кранов и перегрузочных кранов при работе в крючковом режиме должен обеспечивать возможность регулирования скоростей.

4.3.2.4 У грузовой лебедки с двумя приводами последние должны иметь между собой жесткую кинематическую связь, исключающую самопроизвольное опускание груза при выходе из строя одного из приводов.

4.3.3 Механизм изменения вылета

4.3.3.1 Должна быть обеспечена горизонтальность перемещения груза при изменении вылета, при этом отклонение от горизонтальности не должно превышать 15% от диапазона рабочего вылета.

4.3.3.2 Должна быть обеспечена уравновешенность массы стрелового устройства на всем диапазоне рабочих вылетов, при этом отклонение от уравновешенности допускается не более 15% от момента, создаваемого массой стрелового устройства на максимальном вылете относительно оси качания стрелы.

4.3.3.3 Система изменения вылета (с уравновешенным стреловым устройством) должна самоустанавливаться в положение устойчивого равновесия относительно оси качания стрелы, к которому она будет стремиться при отказе механизма изменения вылета. Указанное условие должно выполняться без груза и с грузом.

4.3.4 Механизм поворота

4.3.4.1 Конструкция крана должна обеспечивать вертикальность оси вращения поворотной части крана, при этом отклонение от вертикальности допускается не более 4/1000.

4.3.4.2 Механизм поворота крана должен быть снабжен защитой от перегрузки.

4.3.4.3 Механизм поворота крана должен ограничивать предельный момент, передаваемый на кран от внешних воздействий и инерционных нагрузок.

4.3.5 Механизм передвижения

4.3.5.1 Конструкция механизма передвижения может, при необходимости, обеспечивать возможность перевода крана на перпендикулярные крановые пути и движение по кривым радиусом не менее 150 м;

4.3.5.2 Должен быть обеспечен суммарный двухсторонний боковой зазор между ребрами ходового колеса и крановым рельсом не более 20 мм.

4.3.5.3 Должен быть обеспечен угол качания ходовых тележек и балансиров в вертикальной плоскости, параллельной оси рельса не менее $\pm 3^\circ$.

4.3.5.4 Ходовые колеса кранов и их опорных тележек должны быть снабжены щитками, предотвращающими возможность попадания под колеса посторонних предметов. Зазор между щитком и рельсом не должен превышать 10 мм.

4.4 Требования к элементам, узлам и деталям крана

4.4.1 Тормоза

4.4.1.1 Механизмы подъема груза и изменения вылета должны быть снабжены тормозами нормально закрытого типа, автоматически размыкающимися при включении привода.

4.4.1.2 Установка тормозов механизмов подъема и изменения вылета должна обеспечивать их непрерывную кинематическую связь с исполнительным органом (барабаном, рейкой), не зависящую от внешних и/или управляющих воздействий.

4.4.1.3 У грейферных двухбарабанных лебедок с отдельным электрическим приводом тормоз должен быть установлен на каждом приводе. На приводе поддерживающего барабана допуска-

ется устройство педали (кнопки) для растормаживания механизма при неработающем двигателе; при этом растормаживание должно быть возможным только при непрерывном нажатии на педаль (кнопку). При срабатывании электрической защиты или выключении электрического тока тормоз должен автоматически замыкаться даже в том случае, когда педаль (кнопка) нажата.

4.4.1.4 При установке двух тормозов они должны быть запроектированы так, чтобы в целях проверки надежности одного из тормозов можно было безопасно снять действие другого тормоза.

4.4.1.5 Механизм поворота должен быть снабжен управляемым тормозом нормально открытого типа. В этом случае тормоз должен иметь устройство для фиксации его в закрытом положении. Допускается установка тормоза нормально закрытого типа, автоматически размыкающегося при включении привода.

4.4.1.6 Механизмы передвижения крана должны быть снабжены тормозами нормально закрытого типа.

4.4.1.7 Тормоза механизмов передвижения и поворота кранов должны обеспечивать остановку и удержание крана при действии максимально допустимой скорости ветра рабочего состояния крана с учетом допустимого уклона.

4.4.1.8 У механизмов кранов червячная передача не может служить заменой тормоза.

4.4.1.9 Колодочные, ленточные и дисковые тормоза сухого трения должны быть защищены от прямого попадания влаги или масла на тормозной шкив, ленту, диск.

4.4.2 Грузозахватные органы

4.4.2.1 Крюки для кранов грузоподъемностью свыше 3 т, за исключением крюков специального исполнения, должны быть установлены на упорных подшипниках качения.

4.4.2.2 Крепление кованого и/или штампованного крюка, а также вилки пластинчатого крюка в траверсе должно исключать самопроизвольное свинчивание гайки крепления крюка, при этом стопорение гайки штифтом (болтом) через сквозное горизонтальное отверстие не допускается.

4.4.2.3 На грузовых крюках должны быть нанесены обозначения стандарта, по которому они изготовлены, грузоподъемность крюка, заводской номер и изображение клейма службы контроля качества предприятия-изготовителя.

4.4.2.4 Конструкция канатного грейфера должна исключать его самопроизвольное раскрытие и выход канатов из ручьев блоков. Грузоподъемность грейфера должна быть подтверждена расчетом с учетом коэффициента заполнения грейфера и максимальной плотности перегружаемого материала.

4.4.3 Канаты

4.4.3.1 Крепление и расположение канатов на кранах должны исключать возможность спадания их с барабанов или блоков и перетирания вследствие соприкосновения с элементами металлоконструкций или с канатами других полиспастов.

4.4.3.2 Петля на конце каната при креплении его на кране, а также петля стропа, сопряженная с кольцами, крюками или другими деталями, должна быть выполнена:

- a) с применением коуша и заплеткой свободного конца каната или установкой зажимов;
- b) с применением стальной кованой, штампованной, литой втулки с закреплением клином;
- c) заливкой легкоплавким сплавом;
- d) другим способом в соответствии с нормативными документами.

Применение сварных втулок не допускается (кроме крепления конца каната во втулке электрической тали).

4.4.3.3 Корпуса, втулки и клинья не должны иметь острых кромок, о которые может перетираться канат.

4.4.3.4 Число зажимов определяется при проектировании с учетом диаметра каната, но должно быть не менее трех. Шаг расположения зажимов и длина свободного конца каната за последним зажимом должны составлять не менее шести диаметров каната. Скобы зажима должны устанавливаться со стороны свободного конца каната.

4.4.3.5 Крепление каната к барабану должно выполняться надежным способом, допускающим возможность замены каната. В случае применения прижимных планок их должно быть не менее двух. Длина свободного конца каната от прижимной планки на барабане должна составлять не менее двух диаметров каната. Расположение конца петли каната под прижимной планкой или на расстоянии от планки, составляющем менее трех диаметров каната, не разрешается.

4.4.3.6 Канаты, не снабженные сертификатом (свидетельством) об их испытании, к использованию не допускаются.

4.4.4 Барабаны и блоки

4.4.4.1 Минимальные диаметры барабанов, блоков и уравнильных блоков, огибаемых стальными канатами, определяются по формулам:

$$D1 \geq h1 d; D2 \geq h2 \cdot d; D3 \geq h3 d,$$

где d – диаметр каната, мм;
 D_1, D_2, D_3 – диаметры соответственно барабана, блока и уравнительного блока по средней линии навитого каната, мм;
 h_1, h_2, h_3 – коэффициенты выбора диаметров соответственно барабана, блока и уравнительного блока (таблица 1).

Т а б л и ц а 1 – Минимальные коэффициенты для выбора диаметров барабана (h_1), блока (h_2) и уравнительного блока (h_3)

Группа классификации механизма по ИСО 4301/1	Коэффициенты выбора диаметров		
	h_1	h_2	h_3
M1	11,2	12,5	11,2
M2	12,5	14,0	12,5
M3	14,0	16,0	12,5
M4	16,0	18,0	14,0
M5	18,0	20,0	14,0
M6	20,0	22,4	16,0
M7	22,4	25,0	16,0
M8	25,0	28,0	18,0

4.4.4.2 Канатоемкость барабана должна быть такой, чтобы при наименьшем возможном положении грузозахватного органа на барабане оставались навитыми не менее полутора витков каната, не считая витков, находящихся под зажимным устройством.

4.4.4.3 Барабаны под однослойную навивку каната должны иметь нарезанные по винтовой линии канавки. У грейферных кранов при однослойной навивке каната на барабан и у кранов, при работе которых возможны рывки и ослабление каната, барабаны должны иметь канавку глубиной не менее половины диаметра каната либо снабжаться устройством, обеспечивающим правильную укладку каната или контроль положения каната на барабане (канатоукладчиком).

Применение гладкого барабана допускается в тех случаях, когда по конструктивным причинам необходима многослойная навивка каната на барабан.

4.4.4.4 Гладкие барабаны и барабаны с канавками, предназначенные для многослойной навивки каната, должны иметь реборды с обеих сторон барабана. Барабаны с канавками, предназначенные для однослойной навивки двух ветвей каната, ребордами могут не снабжаться, если ветви навиваются от краев барабана к середине. При навивке на барабан с канавками одной ветви каната реборда может не устанавливаться со стороны крепления каната на барабане. Допускается применение безребордных барабанов электрических талей вспомогательных устройств, снабженных канатоукладчиком.

Реборды барабанов для канатов должны возвышаться над верхним слоем навитого каната не менее чем на два его диаметра.

4.4.4.5 При многослойной навивке каната на барабан должна быть обеспечена правильная укладка каждого слоя каната.

4.4.4.6 При применении сдвоенного полиспаста должен быть установлен уравнительный блок или балансир.

4.4.4.7 Блоки должны иметь устройство, исключающее выход каната из ручья блока. Зазор между указанным устройством и ребордой блока должен составлять не более 20% от диаметра каната.

4.4.5 Кабина управления

4.4.5.1 Кабина управления и пульт управления должны быть расположены в таком месте, чтобы крановщик мог наблюдать за грузозахватным органом и грузом в течение полного цикла работы крана.

4.4.5.2 Кабина управления крана должна быть расположена так, чтобы при нормальной работе крана с минимальным вылетом исключалась возможность удара груза или грузозахватного органа о кабину. Располагать механизмы крана непосредственно над кабиной не допускается.

4.4.5.3 Внутренние размеры кабины должны быть не менее: высота – 2000 мм, ширина – 900 мм, длина – 1300 мм; минимальный объем должен составлять 3 м³. В кабинах с неvertикальной передней частью в сечении, проходящем через центр сиденья крановщика, допускается уменьшение высоты до 1600 мм. В кабине должен быть обеспечен свободный доступ к расположенному в ней оборудованию.

4.4.5.4 Кабина крана должна иметь сплошное ограждение со всех сторон и сплошное верхнее перекрытие, защищающее оператора крана (крановщика) от воздействия неблагоприятных метеорологических факторов. Световые проемы кабины должны быть выполнены из небьющегося (без-

осколочного) стекла. При ограждении кабины на высоту до 1000 мм небьющимся (безосколочным) стеклом необходимо применять дополнительное ограждение ее металлической решеткой.

4.4.5.5 Остекление кабины должно быть выполнено так, чтобы имелась возможность производить очистку стекол как изнутри, так и снаружи, или должно быть предусмотрено устройство для их очистки. Нижние стекла, на которые может встать крановщик, должны быть защищены решетками, способными выдержать его массу. В кабинах кранов должны быть установлены солнцезащитные щитки и стеклоочистители.

4.4.5.6 Дверь для входа в кабину может быть распашной или раздвижной и с внутренней стороны должна быть оборудована запором. Распашная дверь должна открываться внутрь кабины. Распашная дверь должна открываться наружу при наличии перед входом в кабину тамбура или площадки с соответствующим ограждением. Краны должны быть оснащены устройством для запираания двери снаружи при уходе крановщика с крана. Размеры дверного проема должны соответствовать требованиям, установленным в национальных стандартах государств, упомянутых в предисловии как проголосовавших за принятие межгосударственного стандарта* и ГОСТ 32575.4.

4.4.5.7 Пол в кабине крана с электрическим приводом должен иметь настил из неметаллических материалов, исключающих скольжение, и быть покрыт резиновым диэлектрическим ковриком. В кабинах с большой площадью пола резиновые коврики размером не менее 500 × 700 мм могут быть уложены только в местах обслуживания электрооборудования.

4.4.5.8 Кабины кранов должны быть оборудованы стационарным сиденьем для крановщика, устроенным так, чтобы можно было сидя управлять аппаратами и вести наблюдение за грузом. Должна быть предусмотрена возможность регулировки положения сиденья по высоте и в горизонтальной плоскости для удобства работы и обслуживания аппаратов управления. В случаях, предусмотренных нормативными документами, сиденье крановщика с пультом управления или кабина в целом должны быть поворотными.

4.4.5.9 Кабина крана должна быть выполнена и оборудована таким образом, чтобы в ней был обеспечен надлежащий температурный режим и обмен воздуха в соответствии с нормативными документами.

4.4.5.10 Освещенность рабочей зоны в кабине должна быть не менее 50 лк.

4.4.6 Противовес и балласт

4.4.6.1 Составные части противовеса и балласта должны быть закреплены или заключены в кожух для предохранения их от падения и для исключения возможности изменения установленной массы. В случае применения в качестве противовеса или балласта мелкого штучного груза он должен быть помещен в металлический ящик. Ящик должен быть выполнен так, чтобы исключалось попадание в него атмосферных осадков и выпадение груза. Применять для противовеса или балласта песок, гравий, щебень не разрешается. В качестве противовеса или балласта должны быть предусмотрены инвентарные маркированные грузы, изготовление и укладка которых должны выполняться по чертежам предприятия-изготовителя крана.

4.4.6.2 Подвижные противовесы должны перемещаться автоматически с изменением вылета.

4.5 Металлоконструкции

4.5.1 Несущие элементы металлоконструкций кранов должны быть изготовлены из сталей с механическими свойствами, химическим составом, ударной вязкостью и свариваемостью, обеспечивающими работоспособность крана в диапазоне его рабочих температур.

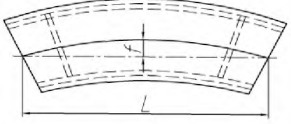
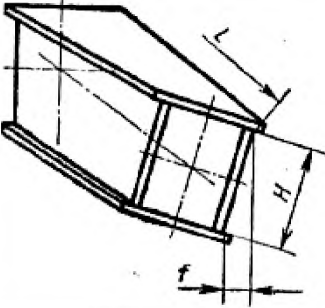
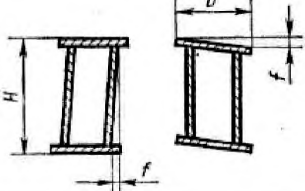
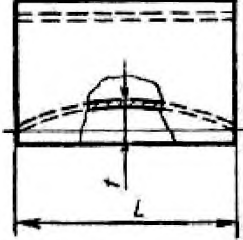
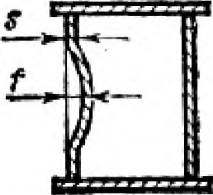
4.5.2 Внутренние полости металлоконструкций должны быть защищены от коррозии.

4.5.3 При проектировании коробчатых и трубчатых элементов металлоконструкций кранов должны быть предусмотрены меры против скопления в них влаги. Конструкцией должна быть предусмотрена возможность стока конденсата и атмосферных осадков из полостей металлоконструкций.

4.5.4 Величины отклонений формы основных элементов крановых металлоконструкций при изготовлении не должны быть более указанных в таблице 2.

* В Российской Федерации действует ГОСТ Р 55178–2012 (ИСО 11660-1:2008) «Краны грузоподъемные. Средства доступа ограждения и защиты. Часть 1. Общие положения»

Т а б л и ц а 2 – Отклонения формы основных элементов крановых металлоконструкций при изготовлении

Наименование отклонения формы	Эскиз	Величина отклонения
1. Изогнутость балок и ферм		$\frac{f}{L} \leq \frac{1,2}{1000}$ при $L \leq 2000$ $\frac{f}{L} \leq \frac{0,8}{1000}$ при $L > 2000$
2. Скручивание коробчатых и двутавровых балок		$\frac{f}{H} \leq \frac{2,0}{1000} \cdot \frac{L}{1000}$ при $L \leq 2000$ $\frac{f}{H} \leq \frac{1,5}{1000} \cdot \frac{L}{1000}$ при $2000 < L < 10000$ $\frac{f}{H} \leq \frac{0,8}{1000} \cdot \frac{L}{1000}$ при $L > 10000$
3. Неперпендикулярность стенок и поясов коробчатых и двутавровых балок в любом сечении		$\frac{f}{B} \leq \frac{4,0}{1000};$ $\frac{f}{H} \leq \frac{4,0}{1000}$
4. Неплоскостность стенок и поясов коробчатых и двутавровых балок		$\frac{f}{L} \leq \frac{1,0}{1000}$ <p data-bbox="870 1197 1271 1269">Пр и м е ч а н и е . В местах стыкового сварного соединения стенок и поясов допускается</p> $\frac{f}{L} \leq \frac{5,0}{1000}$
5. Вогнутость (выпуклость) стенок коробчатых и двутавровых балок в сжатой зоне при отсутствии других швов, кроме поясных. Пр и м е ч а н и е . Число вогнутостей (выпуклостей) на участке между соседними диафрагмами не должно быть более одного		$\frac{f}{s} \leq 1,0$ При $s \leq 12$ $\frac{f}{s} \leq 0,6$ При $s > 12$

Продолжение таблицы 2

Наименование отклонения формы	Эскиз	Величина отклонения
6. Выпуклость поясов балок		<p>У коробчатых</p> $\frac{f}{a} \leq \frac{10,0}{1000}$ <p>У двутавровых</p> $\frac{f}{a} \leq \frac{15,0}{1000}$
7. Неплоскостность свисающих кромок поясов коробчатых балок		$\frac{f}{a} \leq \frac{1,0}{10}$ <p>но не более 5 мм</p>
<p>8. Непараллельность фланцев коробчатых балок.</p> <p>Примечание. Требование распространяется на случай сборки и сварки фланцевых коробчатых балок в специальных приспособлениях с предварительной механической обработкой наружных поверхностей фланцев в деталях. После механической обработки неплоскостность поверхностей фланцев с размерами сторон до 1000 мм не должна быть более 0,4 мм (после сварки — 1 мм), с размерами сторон свыше 1000 мм — 0,8 мм (после сварки — 2 мм)</p>		$\frac{L_1 - L_2}{B} \leq \frac{1,0}{1000}$ <p>при $B \leq 1000$</p> $\frac{L_1 - L_2}{B} \leq \frac{0,5}{1000}$ <p>при $B > 1000$</p>
9. Непараллельность торцов диафрагм и ребер		$\frac{H_1 - H_2}{B} \leq \frac{1,5}{1000}$
10. Неперпендикулярность торцов диафрагм и ребер		$\frac{f}{B} \leq \frac{1,5}{1000}$
11. Неперпендикулярность диафрагм и ребер стенкам и поясам коробчатых и двутавровых балок		$\frac{f}{B} \leq \frac{4,0}{1000}$ $\frac{f}{H} \leq \frac{4,0}{1000}$

Окончание таблицы 2

Наименование отклонения формы	Эскиз	Величина отклонения
12. Спиральная изогнутость платформ, оголовков порталов, рам лебедок и т. п.		$\frac{f}{D} \leq \frac{2,0}{1000}$
13. Вогнутость (выпуклость) настилов поворотных рам, оголовков порталов, рам лебедок в местах под оборудование и т. п.		$\frac{f}{L} \leq \frac{5,0}{1000}$
14. Вогнутость (выпуклость) обшивки кабин и кожухов		$\frac{f}{L} \leq \frac{6,0}{1000}$. Примечание. При плавном выпучивании в одну сторону допускается $\frac{f}{L} \leq \frac{10,0}{1000}$.
15. Вогнутость (выпуклость) настилов площадок		$\frac{f}{L} \leq \frac{10,0}{1000}$.
16. Изогнутость стержней между узлами ферм		$\frac{f}{L} \leq \frac{1,5}{1000}$.
17. Отклонение осевых линий решетчатых ферм от проектной геометрической схемы		$f_1 \leq 5$

4.5.5 Величины отклонений расположения поверхностей основных узлов, деталей и сборочных единиц металлоконструкций и механизмов при сборке не должны быть более указанных в таблице 3.

Таблица 3 – Отклонения расположения поверхностей основных узлов, деталей и сборочных единиц металлоконструкций и механизмов

Наименование отклонения	Величина отклонения
1. Непараллельность и перекос относительно друг друга геометрических осей шарниров металлоконструкций (стрелы, коромысла, стреловой тяги, каркаса и т.п.), мм, не более	1 на 1000
2. Неперпендикулярность геометрических осей шарниров относительно продольной плоскости симметрии металлоконструкций, мм, не более	1 на 1000
3. Несоосность геометрических осей отверстий корпусов подшипников одного шарнира относительно общей геометрической оси, мм, не более	1
4. Непараллельность и перекос геометрических осей шарнира в корне стрелы и выходного вала редуктора механизма изменения вылета стрелы, мм, не более	2 на 1000
5. Несимметричность стрелы и хобота, мм, не более	10
6. Несимметричность стрелы и стреловой тяги, мм, не более	20
7. Несимметричность стрелы и соединительного звена (рейки, винта и т.п.) механизма изменения вылета, мм, не более	10

Окончание таблицы 3

Наименование отклонения		Величина отклонения	
8. Несоосность оголовка и крестовины портала кранов на колонне, мм, не более		2 на 1000	
9. Разность диагоналей основания портала, мм, не более		10	
10. Непараллельность и перекос осей колес ходовой тележки и осей, соединяющих ходовые тележки с балансирными, балансиры между собой и с порталами, мм, не более		0,5 на 1000	
11. Несимметричность вертикальных продольных плоскостей симметрии ходовых колес в пределах одной ходовой тележки, мм, не более		0,5	
12. Несимметричность вертикальных продольных плоскостей симметрии ходовых колес всех ходовых тележек по одной нитке подкранового пути, мм, не более		1	
13. Неперпендикулярность продольной плоскости симметрии каждого ходового колеса к плоскости, в которой лежат головки обоих рельсов, мм, не более		1 на 1000	
14. Угол качания ходовых тележек и балансиров в плоскости подкранового рельса, град, не менее		±3	
15. Несимметричность ходовой тележки и балансира, соединяемых балансиров относительно друг друга, мм, не более		15	
17. Несоосность барабана механизма подъема относительно выходного зубчатого вала редуктора, мм, не более		2 на 1000	
18. Продольное осевое смещение барабана механизма подъема относительно выходного зубчатого вала редуктора, мм, не более		2 на каждые 500 мм диаметра барабана	
19. Несоосность вала электродвигателя и входного вала редуктора при их соединении с помощью эластичной муфты, мм, не более		0,05 на каждые 100 мм диаметра тормозного шкива	
20. Перекос геометрических осей вала электродвигателя и входного вала редуктора при их соединении с помощью эластичной муфты, мм, не более		0,1 на каждые 100 мм диаметра тормозного шкива	
21. Отклонение от общей горизонтальной плоскости рабочей поверхности всех частей кругового рельса опорно-поворотного устройства, мм, не более		0,5	
22. Зазор между упорами и опорными поверхностями механосборочных единиц (редуктора, рама лебедки и т.п.) для восприятия горизонтальной нагрузки, мм, не более		при знакопеременной нагрузке	
		при знакопостоянной нагрузке	
23. Зазор во фланцевых соединениях металлоконструкций (при незатянутых болтах), мм, не более	в зоне установки болтов (зона с радиусом 2d от центра отверстия под болт, где d — диаметр отверстия) вне зоны установки болтов (суммарная площадь с зазорами свыше 1 мм не более 30%)	при фланцах с размерами сторон	любыми
			до 1000 мм
			св. 1000 мм

4.6 Электрооборудование

4.6.1 Электрооборудование кранов должно выполняться в соответствии с требованиями [4].

4.6.2 Конструкция токоподвода должна обеспечивать возможность передвижения крана по всей длине подкранового пути, если электропитание крана троллейное, и не менее чем на половину расстояния между соседними штепсельными колонками без переключения кабеля, если подвод электроэнергии производится гибким кабелем.

5 Нагрузки и коэффициенты запасов

5.1 Нагрузки от окружающей среды

5.1.1 Ветровая нагрузка на кран принимается в соответствии с ГОСТ 1451. В случае, если район установки крана не определен заранее, кран должен изготавливаться с учетом значения скоростного напора ветра на высоте до 10 м над поверхностью земли для крана в рабочем состоянии не менее 245 Па. Этому напору соответствует предельная скорость ветра 20 м/с. Если ветер со скоростью 20 м/с действует более 5 с, то работа крана должна быть прекращена.

5.1.2 Проектирование кранов, предназначенных для эксплуатации в сейсмических районах (более 6 баллов), должно осуществляться в сейсмостойком исполнении.

5.2 Устойчивость кранов

5.2.1 Краны должны быть устойчивыми в рабочем и нерабочем состояниях. Расчет устойчивости крана должен производиться при действии испытательной нагрузки, действии груза (грузовая устойчивость), отсутствии груза (собственная устойчивость), внезапном снятии нагрузки и монтаже (демонтаже).

У кранов, по условиям эксплуатации которых требуется опускание ненагруженной стрелы в горизонтальное положение, должна быть обеспечена устойчивость при таком положении стрелы.

Коэффициент устойчивости при любом положении стрелы должен быть не менее:

1,4 – при определении грузовой устойчивости без учета дополнительных нагрузок и уклона пути;

1,15 – при определении грузовой устойчивости с учетом всех дополнительных нагрузок, действующих, на кран при его работе, и уклона пути;

1,15 – при определении собственной устойчивости с учетом уклона пути в сторону опрокидывания.

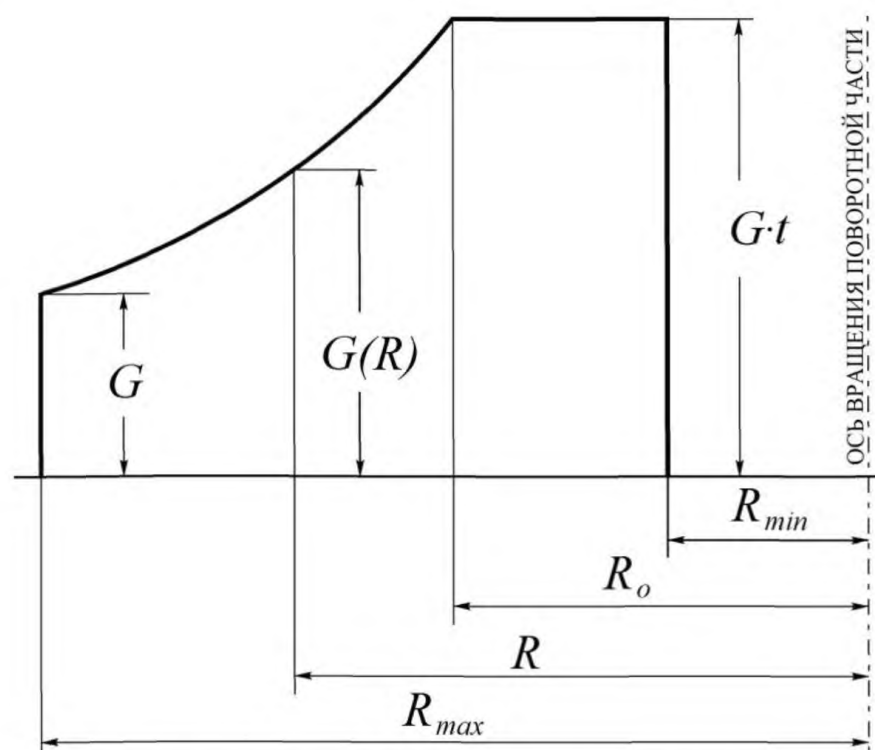
5.3 Расчет металлоконструкций и механизмов

5.3.1 Расчетные нагрузки и их комбинации для определения усилий на элементы металлических конструкций порталных кранов по методу допускаемых напряжений приведены в таблице 4.

5.3.2 Масса груза G , которую разрешается поднимать краном (грузоподъемность), может быть постоянной и переменной по вылету. Грейферные краны имеют постоянную по вылету грузоподъемность; при комбинации нагрузок IIa вместо G принимают $1,1G$ с учетом возможного переполнения грейфера.

5.3.3 Изменение допустимой массы груза в зависимости от вылета $G(R)$ показано на рисунке 1.

5.3.4 Коэффициенты динамичности ΨI и ΨII при работе механизма подъема вычисляются в зависимости от масс груза, жесткостей канатов и элементов крана и скорости подъема. В предварительных расчетах их принимают по данным, приведенным в таблице 5.

Рисунок 1 – График изменения массы груза в зависимости от вылета $G(R)$

$$\frac{G(R)}{G} = \begin{cases} \frac{R_{max} - R_o}{R - R_o + (R_{max} - R)/t}, & \text{при } R_{min} \leq R \leq R_o, \\ t & \text{при } R > R_o \end{cases}$$

где G , $G(R)$ – соответственно допустимые массы грузов на наибольшем вылете R_{max} и текущем вылете R ; R_{min} и R_o – соответственно наименьший вылет и вылет, соответствующий узловой точке грузовой характеристики.

Обычно $t = R_o / R_{max} \sim 1,25$, тогда $R_o = 0,625 R_{max}$ при $t = 2$; $R_o = 0,5 R_{max}$ при $t = 2,5$.

5.3.5 Расчетные углы отклонения канатов от вертикали в плоскости качания стрелы (α_l и α_{ll}) и в перпендикулярной ей плоскости (β_l и β_{ll}) соответственно для случаев работы механизмов изменения вылета и поворота принимают по данным испытаний порталных кранов в соответствии с таблицей 5. Для выбора двигателей используют иные значения углов отклонения канатов от вертикали таблицы 5.

5.3.6 Силы инерции определяют по формулам вида $F_{ui} = m_i \alpha_i$, где m_i – ускоряемая масса; α_i – ускорение, вычисляемое в зависимости от времени неустановившегося движения.

5.3.7 При выборе двигателей принимается ветровая нагрузка рабочего состояния.

Таблица 4 – Расчетные нагрузки и их комбинации для определения усилий на элементы металлических конструкций порталных кранов по методу допускаемых напряжений

Показатели	Расчет на сопротивление усталости					Расчет на прочность и устойчивость					
	Первый случай нагружения					Второй случай нагружения					Третий случай нагружения
	Комбинации нагрузок										
	I a	I b ₁	I b ₂	I c	I d	II a	II b ₁	II b ₂	II c	II d	III
Вес поворотной части	G_{II}	G_{II}	G_{II}	G_{II}	G_{II}	G_{II}	G_{II}	G_{II}	G_{II}	G_{II}	G_{II}
Вес неповоротной части	G_H	G_H	G_H	G_H	G_H	G_H	G_H	G_H	G_H	G_H	G_H
Вес груза с грузозахватом	$G_Э$	$G_Э$	$G_Э$	$G_Э$	$G_З$	G	G	G	G	$G_З$	$G_З$
Коэффициент динамичности	ψ_I	-	-	-	-	ψ_{II}	-	-	-	-	-
Угол отклонения канатов от вертикали	-	α_I	α_I	β_I	$0,5\alpha_I$	α_K	α_{II}	α_{II}	β_{II}	α_{II}	-
Коэффициент толчков	-	-	-	-	$k_T=1,1$	-	-	-	-	$k_T=1,2$	-
Касательные и центробежные силы инерции при пуске и торможении механизма вращения	-	-	-	$0,5 F_{и.к}$ $0,5 F_{и.ц}$	-	-	-	-	$F_{и.к} F_{и.ц}$	-	-
Силы инерции при пуске и торможении механизма изменения вылета	-	$0,5F_{и.в}$	$0,5F_{и.в}$	-	-	-	$F_{и.в}$	$F_{и.в}$	-	-	-
Силы инерции при пуске и торможении механизма передвижения	-	-	-	-	$0,5F_{и.п}$	-	-	-	-	$F_{и.п}$	-
Ветровая нагрузка	-	-	-	-	-	-	-	-	-	-	$P_{в.ш}$

Примечания. 1. Комбинации нагрузок: I a, II a – работает только механизм подъема; I b₁, I b₂, II b₁, II b₂ – работает только механизм изменения вылета; I c, II c – работает только механизм вращения; I d, II d – работает только механизм передвижения. 2. $\alpha_K=6^\circ$ – угол косога подъема. 3. α_I, α_{II} – углы отклонения грузовых канатов в плоскости стреловой системы в сторону увеличения вылета; $-\alpha_I, -\alpha_{II}$ – то же в сторону уменьшения вылета. 4. $G_З$ – вес грузозахвата. 5. $G_Э=\varphi_ЭG$.

Т а б л и ц а 5 – Коэффициенты динамичности ψ при подъеме груза и углов α и β отклонения канатов от вертикали для порталных кранов

Тип порталного крана (группа режима его работы)	Случаи нагружения						Для расчета мощности двигателей	
	Первый			Второй				
	ψ_I	α_I	β_I	ψ_{II}	α_{II}	β_{II}	α_d	β_d
Грейферный (8К)	1,4	6,5	5,5	1,6	17	15	5,5	5
Крюковой (6К, 7К)	1,3	5	4,5	1,5	13,5	12	4,5	4
Монтажный	-	-	-	1,3	6	6	3	3

5.3.8 Расчет на сопротивление усталости в металлических конструкциях перегрузочных кранов выполняют при эквивалентных нагрузках. Коэффициенты эквивалентности φ_3 принимают равными 1,0 для грейферных кранов (с учетом возможного переполнения грейфера) и 0,85 для крюковых.

5.3.9 При прочностных расчетах принимается ветровая нагрузка нерабочего состояния.

5.4 Тормоза

5.4.1 Тормоза механизмов подъема груза и изменения вылета, за исключением случаев, указанных в 5.4.2 и 5.4.3, должны обеспечивать тормозной момент с коэффициентом запаса торможения не менее 1,5.

5.4.2 Для снижения динамических нагрузок на механизме изменения вылета допускается установка двух тормозов с коэффициентом запаса торможения у одного из них не менее 1,1, у другого – не менее 1,25. При этом наложение тормозов должно производиться последовательно и автоматически.

5.4.3 У механизма подъема с двумя одновременно включаемыми приводами на каждом приводе должно быть установлено не менее одного тормоза с запасом торможения 1,25. В случае применения двух тормозов на каждом приводе и при наличии у механизма двух и более приводов коэффициент запаса торможения каждого тормоза должен быть не менее 1,1.

5.4.4 У кранов, предназначенных для перемещения радиоактивных, ядовитых и взрывчатых веществ, механизмы подъема должны быть снабжены двумя тормозами. При наличии на приводах механизмов подъема груза и изменения вылета двух и более тормозов коэффициент запаса торможения каждого из них должен составлять не менее 1,25.

5.4.5 Тормоза механизмов передвижения и поворота должны обеспечивать остановку и удержание крана при действии максимально допустимой скорости ветра, принимаемой по ГОСТ 1451 для рабочего состояния крана, с учетом допустимого уклона.

5.5 Канаты

5.5.1 Выбор стальных канатов, применяемых в качестве грузовых, стреловых, вантовых, несущих, тяговых и др., должен производиться в соответствии с [5] и нормативными документами, действующими в государствах, упомянутых в предисловии как проголосовавших за принятие межгосударственного стандарта.

При проектировании, а также перед установкой на кран канаты должны быть проверены расчетом по формуле

$$F_0 \geq Z_p \cdot S,$$

где F_0 – разрывное усилие каната в целом (Н), принимаемое по сертификату (свидетельству об их испытании);

Z_p – минимальный коэффициент использования каната (коэффициент запаса прочности), определяемый по таблице 6 в зависимости от группы классификации механизма по ГОСТ 25546 (ИСО 4301/1);

S – наибольшее натяжение ветви каната, Н, указанное в паспорте крана.

Т а б л и ц а 6 – Минимальные значения коэффициентов использования канатов Z_p

Группа классификации механизма по ИСО 4301/1	Подвижные канаты	Неподвижные канаты
	Z_p	
M1	3,15	2,50
M2	3,35	2,50
M3	3,55	3,00
M4	4,00	3,50

Окончание таблицы 6

Группа классификации механизма по ИСО 4301/1	Подвижные канаты	Неподвижные канаты
	Z_p	
M5	4,50	4,00
M6	5,60	4,50
M7	7,10	5,00
M8	9,00	5,00

5.6 Цепи

5.6.1 Коэффициент запаса прочности пластинчатых цепей, применяемых в механизмах кранов, по отношению к разрушающей нагрузке должен быть не менее 3 для групп классификации (режима) M1–M2 по ГОСТ 25546 (ИСО 4301/1) и не менее 5 для остальных групп классификации механизмов.

5.6.2 Коэффициенты запаса прочности сварных грузовых цепей механизмов подъема по отношению к разрушающей нагрузке должны соответствовать таблице 7.

Т а б л и ц а 7 – Минимальные коэффициенты запаса прочности сварных цепей

Назначение цепи	Группа классификации (режима) механизма по ИСО 4301/1	
	M1, M2	M3-M8
Грузовая	3	6

6 Требования безопасности**6.1 Габариты приближения строений**

6.1.1 Расстояние по горизонтали между выступающими частями крана и строениями, штабелями грузов и другими предметами, расположенными на высоте до 2000 мм от уровня земли или рабочих площадок, должно быть не менее 700 мм, а на высоте более 2000 мм – не менее 400 мм.

6.1.2 Внутренний контур портала, предназначенного для пропуска под собой железнодорожного транспорта, должен соответствовать габариту приближения строений по ГОСТ 9238

6.2 Система средств доступа

6.2.1 Система средств доступа к элементам крана должна соответствовать требованиям [2]* и [3].

6.2.2 Должны быть предусмотрены безопасные средства доступа ко всем элементам крана, требующим присутствия обслуживающего персонала для монтажа, обслуживания и управления.

6.2.3 Доступ к составным частям крана, для которых периодическая проверка или обслуживание требуется не чаще 1 раза в год, при невозможности устройства стационарных средств доступа, должна обеспечиваться дополнительными (временными) средствами доступа, например, подвесными люльками, гидравлическими подъемниками, подмостями и т.п. Временные средства доступа должны обеспечивать достаточный уровень безопасности для обслуживающего персонала. Перечень необходимых временных средств доступа и методы их использования должен содержаться в Руководстве по эксплуатации крана.

6.2.4 У порталных кранов должен быть обеспечен безопасный вход с лестницы портала на площадку, расположенную вокруг оголовка портала при любом положении поворотной части крана. Высота от настила этой площадки до нижних выступающих элементов поворотной части должна быть не менее 1800 мм. Вход с портала на поворотную часть крана должен быть возможен при любом положении поворотной части.

Аппаратура освещения площадок и лестниц внутри металлоконструкции должна обеспечивать освещенность не менее 20 лк, снаружи – не менее 10 лк.

6.2.5 Руководство по эксплуатации должно содержать сведения о способах и порядке эвакуации обслуживающего персонала с крана в случае возникновения аварийной ситуации (например, пожара). Рекомендуется при необходимости комплектовать кран средствами аварийного спуска типа 2 [2]*.

* В Российской Федерации действует ГОСТ Р 55178–2012 (ИСО 11660-1:2008) «Краны грузоподъемные. Средства доступа, ограждения и защиты. Часть 1. Общие положения»

6.2.6 При расположении кабины управления на высоте более 30 м кран должен быть оборудован системой средств доступа с приводом (лифт, подъемник крановый). В этом случае дополнительно должны быть предусмотрены средства доступа типа 2 (лестницы).

6.2.7 Требования к крановым подъемникам (лифтам)

6.2.7.1 Крановые подъемники (лифты) должны соответствовать требованиям ГОСТ 13556.

6.2.7.2 Грузоподъемность подъемника должна быть не менее 160 кг.

6.2.7.3 Подъемник должен быть оборудован средствами для автоматической остановки в случае превышения скорости спуска/подъема (ловители, аварийные остановки и т.п.)

6.2.7.4 Подъемник должен быть оборудован средствами для автоматической остановки (как минимум) в верхнем и нижнем положениях.

6.2.7.5 Двери для входа подъемника должны быть оборудованы средствами, предотвращающими несанкционированный доступ в кабину подъемника.

6.2.7.6 Площадка подъемника должна быть ограждена по контуру сплошным или сетчатым ограждением на высоту не менее 2 м. При использовании в качестве ограждения сетки, размер ее ячеек должен быть не более чем 50×50 мм.

6.2.7.7 Рекомендуются изготавливать кабину подъемника полностью закрытой для предотвращения неблагоприятного воздействия атмосферных условий на человека.

6.2.7.8 При использовании закрытой кабины в ней должно быть предусмотрено освещение и окно в двери.

6.3 Ограничители и указатели

6.3.1 Ограничители и указатели должны соответствовать требованиям ГОСТ 32575.4.

6.3.2 Краны должны быть оборудованы ограничителями рабочих движений для автоматической остановки:

- механизма подъема грузозахватного органа в его крайних верхнем и нижнем положениях;
- механизма изменения вылета (крайних положений стрелы);
- механизма передвижения (крайних положений крана на крановом пути);
- механизмов передвижения (для защиты от столкновения кранов, работающих на одном крановом пути).

6.3.3 Концевые выключатели, устанавливаемые на кране, должны включаться так, чтобы была обеспечена возможность движения механизма в обратном направлении.

6.3.4 Ограничитель механизма подъема груза должен обеспечить остановку грузозахватного органа при подъеме без груза и зазор между грузозахватным органом и упором не менее 200 мм. При скорости подъема груза более 0,63 м/с на кране должен быть предусмотрен дополнительный ограничитель, срабатывающий до основного ограничителя, переключающий механизм на пониженную скорость подъема.

6.3.5 У грейферных кранов с отдельным приводом подъемной и замыкающей лебедок ограничитель (ограничители) должен (должны) отключать одновременно оба двигателя при достижении грейфером крайнего верхнего положения.

6.3.6 Ограничители механизмов передвижения должны обеспечивать отключение двигателей механизмов крана на расстоянии не менее полного пути торможения до упора или до соприкосновения с краном, находящимся на одном с ним крановом пути.

6.3.7 Краны должны быть оборудованы ограничителем грузоподъемности (ограничителем грузового момента), автоматически отключающим механизмы подъема груза и изменения вылета в случае подъема груза, масса которого превышает грузоподъемность для данного вылета более чем на 15%. Если кран снабжен несколькими механизмами подъема, то ограничителем должен быть снабжен каждый механизм. Дальнейшая работа механизмов должна быть возможна только в том направлении, которое уменьшает нагрузку на кран.

6.3.8 Для кранов, которые имеют переменную грузоподъемность в зависимости от вылета, переключение на другую характеристику должно происходить автоматически.

6.3.9 На перегрузочных кранах, для которых предусмотрена возможность работы в крюковом режиме и режиме работы с автоматическими грузозахватными органами (грейфером, спредером и т.п.), должен быть предусмотрен селектор вида работы.

6.3.10 Краны должны быть оборудованы регистраторами параметров их работы, соответствующими требованиям 8.11 ГОСТ 32575.2.

6.3.11 Краны должны быть снабжены звуковым сигнальным устройством, звук которого должен быть хорошо слышен в зоне работы крана.

6.3.12 Краны должны быть снабжены звуковым сигнальным устройством, включающимся при включении механизма передвижения крана.

6.3.13 У кранов должна быть предусмотрена защита от падения груза и стрелы при обрыве любой из трех фаз питающей электрической сети.

6.3.14 У кранов, работающих с электромагнитами, электрическая схема должна быть выполнена так, чтобы при снятии напряжения с крана контактами приборов и устройств безопасности напряжение с грузового электромагнита не снималось.

6.3.15 У кранов, работающих с электромагнитами, должно быть предусмотрено устройство, способное удерживать груз на грузовом магните при отключении электропитания крана не менее 10 мин.

6.3.16 Краны должны быть снабжены сигнализатором предельной скорости ветра.

6.3.17 Датчик сигнализатора предельной скорости ветра должен быть установлен таким образом, чтобы элементы конструкции крана и груз не создавали ветровую тень.

6.3.18 Сигнализатор предельной скорости ветра должен быть настроен в соответствии с высотой, на которой установлен его датчик в соответствии с графиками ветрового давления по ГОСТ 1451.

6.3.19 Сигнализатор предельной скорости ветра должен давать непрерывные усредненные показания скорости ветра. Интервал осреднения – 5 с. При достижении верхнего предела скорости ветра, допустимого для крана, сигнализатор должен выдавать визуальный и звуковой сигналы.

6.3.20 В качестве сигнализатора предельной скорости ветра можно использовать измерительный прибор – анемометр, если у него предусмотрена настройка на выдачу визуального и звукового сигналов.

6.3.21 Дисплей сигнализатора предельной скорости ветра должен быть расположен таким образом, чтобы оператор крана (крановщик) мог считать его показания со своего рабочего места. Показания должны быть четкими и однозначными.

6.3.22 Механизм передвижения должен быть оборудован противоугонными захватами, предотвращающими угон крана ветром. Конструкция захватов должна позволять закрепление крана на всем пути его перемещения. В случае установки автоматических захватов должна быть предусмотрена возможность приведения их в действие с помощью ручного привода. При установке крана на противоугонные захваты в кабину управления должна поступать визуальная информация.

6.3.23 Краны, передвигающиеся по крановому пути, для смягчения возможного удара об упоры или друг о друга должны быть снабжены упругими буферными устройствами.

6.3.24 Краны должны быть снабжены опорными деталями на случай поломки колес и осей ходовых устройств. Опорные детали должны быть установлены на расстоянии не более 20 мм от рельсов, по которым передвигается кран, и должны быть рассчитаны на наибольшую возможную нагрузку на эти детали.

6.3.25 Краны должны быть снабжены указателями вылета.

7 Маркировка

7.1 Каждый кран должен снабжаться табличкой по ГОСТ 12969, содержащей следующие данные:

- a) наименование (товарный знак) предприятия-изготовителя;
- b) обозначение типа и индекса крана;
- c) год изготовления;
- d) заводской номер;
- e) максимальная грузоподъемность;
- f) обозначение стандарта или технических условий.

7.2 На каждом узле (механизме), отправляемом как комплектующее оборудование или запасные части, должна быть прикреплена табличка, содержащая следующие данные:

- a) наименование (товарный знак) предприятия-изготовителя;
- b) индекс узла (механизма);
- c) номер по системе нумерации предприятия-изготовителя;
- d) год изготовления;
- e) основной параметр узла (механизма);
- f) обозначение стандарта или технических условий.

7.3 Место, размеры и способ нанесения знаков маркировки должны обеспечивать ее сохранность в течение всего срока службы крана (узла или механизма).

8 Испытания и приемка крана

Порядок проведения испытаний крана после изготовления (реконструкции) устанавливается в

национальных стандартах государств, упомянутых в предисловии как проголосовавших за принятие межгосударственного стандарта* и [6]. Приемосдаточная документация должна соответствовать требованиям национальных стандартов государств, упомянутых в предисловии как проголосовавших за принятие межгосударственного стандарта и [7].

9 Инструкции по управлению и обучению оператора крана

Каждый кран должен быть снабжен соответствующими инструкциями по обучению оператора крана (крановщика) на языке той страны, в которой будет эксплуатироваться кран. В инструкцию должны быть включены все специальные ограничения и требования, которые подлежат включению в программу обучения оператора крана (крановщика).

* На территории Российской Федерации действует ГОСТ Р 54767—2011 (ИСО 4310:2009).

Библиография

- [1] ИСО 4306-1:2007 Краны - Словарь. Часть 1. Общие термины. (ISO 4306-1 Cranes – Vocabulary – Part 1: General).
- [2] ИСО 11660-1:2008 Краны – Доступ, ограждения и защита (ISO 11660-1:2008 Cranes – Access, guards and restraints – Part 1: General)
- [3] ИСО 11660-4:2012 Краны – Доступ, ограждения и защита (ISO 11660-4:2012 Cranes – Access, guards and restraints – Part 4: Jib cranes)
- [4] МЭК 60204-1–2005 Безопасность машин. Электрооборудование машин. Часть 1. Общие требования (IEC 60204-1–2005 Safety of machinery – Electrical equipment of machines – Part 1:General requirements).
- [5] ИСО 4308-1:2003 Краны и подъемные устройства. Выбор стальных канатов. Часть 1. Общие положения (ISO 4308-1:2003 Cranes and lifting appliances – Selection of wire ropes – Part 1: General)
- [6] ИСО 4310:2009 Краны грузоподъемные. Правила и методы испытаний (ISO 4310:2009 Cranes– Test code and procedures)
- [7] ИСО 7363:1986 Краны и подъемные устройства – Технические характеристики и приемочные документы (ISO 7363:1986 Cranes and lifting appliances– Technical characteristics and acceptance documents)

ГОСТ 32577—2013

УДК 621.873:531.2:006.354

МКС 53.020.20

Ключевые слова: грузоподъемные краны, краны порталные, краны полупортальные

Подписано в печать 20.01.2015. Формат 60x84^{1/8}.
Усл. печ. л. 2,79. Тираж 39 экз. Зак. 53

Подготовлено на основе электронной версии, предоставленной разработчиком стандарта

ФГУП «СТАНДАРТИНФОРМ»
123995 Москва, Гранатный пер., 4.
www.gostinfo.ru info@gostinfo.ru