
МЕЖГОСУДАРСТВЕННЫЙ СОВЕТ ПО СТАНДАРТИЗАЦИИ, МЕТРОЛОГИИ И СЕРТИФИКАЦИИ
(МГС)

INTERSTATE COUNCIL FOR STANDARDIZATION, METROLOGY AND CERTIFICATION
(ISC)

МЕЖГОСУДАРСТВЕННЫЙ
СТАНДАРТ

ГОСТ
25555.5—
2014

ПРОДУКТЫ ПЕРЕРАБОТКИ ФРУКТОВ И ОВОЩЕЙ

Методы определения диоксида серы

Издание официальное



Москва
Стандартинформ
2014

Предисловие

Цели, основные принципы и основной порядок проведения работ по межгосударственной стандартизации установлены ГОСТ 1.0—92 «Межгосударственная система стандартизации. Основные положения» и ГОСТ 1.2—2009 «Межгосударственная система стандартизации. Стандарты межгосударственные, правила и рекомендации по межгосударственной стандартизации. Правила разработки, принятия, применения, обновления и отмены»

Сведения о стандарте

1 РАЗРАБОТАН Некоммерческой организацией «Российский союз производителей соков» (РСПС)

2 ВНЕСЕН Федеральным агентством по техническому регулированию и метрологии

3 ПРИНЯТ Межгосударственным советом по стандартизации, метрологии и сертификации (протокол от 30 июля 2014 г. № 68-П)

За принятие голосовали:

Краткое наименование страны по МК (ИСО 3166) 004—97	Код страны по МК (ИСО 3166) 004—97	Сокращенное наименование национального органа по стандартизации
Армения	AM	Минэкономики Республики Армения
Беларусь	BY	Госстандарт Республики Беларусь
Киргизия	KG	Кыргызстандарт
Россия	RU	Росстандарт

4 Приказом Федерального агентства по техническому регулированию и метрологии от 20 августа 2014 г. № 926-ст межгосударственный стандарт ГОСТ 25555.5—2014 введен в действие в качестве национального стандарта Российской Федерации с 1 января 2016 г.

5 В настоящем стандарте учтены основные положения метода ИФУ 7А:1987 (Rev.2005) «Определение общего диоксида серы» Международной федерации производителей фруктовых соков [IFU 7А:1987 (Rev.2005) «Determination of Total Sulphurous Acid», International Federation of Fruit Juice Producers] в части определения общего диоксида серы дистилляционным методом

6 ВЗАМЕН ГОСТ 25555.5—91

Информация об изменениях к настоящему стандарту публикуется в ежегодном информационном указателе «Национальные стандарты», а текст изменений и поправок – в ежемесячном информационном указателе «Национальные стандарты». В случае пересмотра (замены) или отмены настоящего стандарта соответствующее уведомление будет опубликовано в ежемесячном информационном указателе «Национальные стандарты». Соответствующая информация, уведомление и тексты размещаются также в информационной системе общего пользования – на официальном сайте Федерального агентства по техническому регулированию и метрологии в сети Интернет

© Стандартиформ, 2014

В Российской Федерации настоящий стандарт не может быть полностью или частично воспроизведен, тиражирован и распространен в качестве официального издания без разрешения Федерального агентства по техническому регулированию и метрологии

ПРОДУКТЫ ПЕРЕРАБОТКИ ФРУКТОВ И ОВОЩЕЙ

Методы определения диоксида серы

Fruit and vegetable products. Methods for determination of sulphur dioxide content

Дата введения — 2016—01—01

1 Область применения

Настоящий стандарт распространяется на продукты переработки фруктов и овощей, фруктовые и овощные соки, нектары, сокосодержащие напитки, фруктовые и овощные концентрированные соки, пюре и концентрированные пюре, морсы и концентрированные морсы, компоты, кисели, в том числе изготовленные из сушеных фруктов (сухофруктов), джемы, повидло, варенья (далее – продукты) и устанавливает следующие методы определения массовой доли диоксида серы:

- титриметрический с предварительной дистилляцией диоксида серы из продукта (метод А);
- йодометрический с визуальным титрованием для светлоокрашенных жидких продуктов (метод Б);
- кулонометрический с предварительной дистилляцией диоксида серы из продукта (метод В), а также качественный метод обнаружения диоксида серы.

2 Нормативные ссылки

В настоящем стандарте использованы нормативные ссылки на следующие межгосударственные стандарты:

ГОСТ 12.0.004–90 Система стандартов безопасности труда. Организация обучения безопасности труда. Общие положения

ГОСТ 12.1.004–91 Система стандартов безопасности труда. Пожарная безопасность. Общие требования

ГОСТ 12.1.005–88 Система стандартов безопасности труда. Общие санитарно-гигиенические требования к воздуху рабочей зоны

ГОСТ 12.1.007–76 Система стандартов безопасности труда. Классификация и общие требования безопасности

ГОСТ 12.1.019–79 Система стандартов безопасности труда. Электробезопасность. Общие требования и номенклатура видов защиты*

ГОСТ 12.4.009–83 Система стандартов безопасности труда. Пожарная техника для защиты объектов. Основные виды. Размещение и обслуживание

ГОСТ 61–75 Реактивы. Кислота уксусная. Технические условия

ГОСТ OIML R 76-1–2011 Государственная система обеспечения единства измерений. Весы неавтоматического действия. Часть 1. Метрологические и технические требования. Испытания

ГОСТ 1750–86 Фрукты сушеные. Правила приемки, методы испытаний

ГОСТ 1770–74 (ИСО 1042–83, ИСО 4788–80) Посуда мерная лабораторная стеклянная. Цилиндры, мензурки, колбы, пробирки. Общие технические условия

ГОСТ 2603–79 Реактивы. Ацетон. Технические условия

ГОСТ ISO 3696–2013 Вода для лабораторного анализа. Технические требования и методы испытаний**

ГОСТ 4204–77 Реактивы. Кислота серная. Технические условия

ГОСТ 4328–77 Реактивы. Натрия гидроксид. Технические условия

ГОСТ 4232–74 Реактивы. Калий йодистый. Технические условия

* На территории Российской Федерации действует ГОСТ Р 12.1.019–2009 Система стандартов безопасности труда. Электробезопасность. Общие требования и номенклатура видов защиты.

** На территории Российской Федерации действует ГОСТ Р 52501–2005 «Вода для лабораторного анализа. Технические условия».

ГОСТ 25555.5—2014

ГОСТ 4919.1–77 Реактивы и особо чистые вещества. Методы приготовления растворов индикаторов

ГОСТ ИСО 5725-6–2003 Точность (правильность и прецизионность) методов и результатов измерений. Часть 6. Использование значений точности на практике*

ГОСТ 8682–93 Посуда лабораторная стеклянная. Шлифы конические взаимозаменяемые
ГОСТ 9293–74 Азот газообразный и жидкий. Технические условия

ГОСТ 12026–76 Бумага фильтровальная лабораторная. Технические условия

ГОСТ 13341–77 Овощи сушеные. Правила приемки, методы отбора и подготовка проб

ГОСТ 14919–83 Электроплиты, электроплитки и жарочные электрошкафы бытовые. Общие технические условия

ГОСТ ИСО/МЭК 17025–2009 Общие требования к компетентности испытательных и калибровочных лабораторий

ГОСТ 18300–87 Спирт этиловый ректификованный технический. Технические условия**

ГОСТ 24147–80 Аммиак водный особой чистоты. Технические условия

ГОСТ 25336–82 Посуда и оборудование лабораторные. Типы. Основные параметры и размеры

ГОСТ 25794.1–83 Реактивы. Методы приготовления титрованных растворов для кислотно-основного титрования

ГОСТ 25794.2–83 Реактивы. Методы приготовления титрованных растворов для окислительно-восстановительного титрования

ГОСТ 26313–84 Продукты переработки плодов и овощей. Правила приемки, методы отбора проб

ГОСТ 26671–85 Продукты переработки плодов и овощей, консервы мясные и мясорастительные. Подготовка проб для лабораторных анализов

ГОСТ 29169–91 Посуда лабораторная стеклянная. Пипетки с одной отметкой

ГОСТ 29227–91 (ИСО 835-1–81) Посуда лабораторная стеклянная. Пипетки градуированные.

Часть 1. Общие требования

Примечание – При пользовании настоящим стандартом целесообразно проверить действие ссылочных стандартов в информационной системе общего пользования — на официальном сайте Федерального агентства по техническому регулированию и метрологии в сети Интернет или по ежегодному информационному указателю «Национальные стандарты», который опубликован по состоянию на 1 января текущего года, и по выпускам ежемесячного информационного указателя «Национальные стандарты» за текущий год. Если ссылочный стандарт заменен (изменен), то при пользовании настоящим стандартом следует руководствоваться заменяющим (измененным) стандартом. Если ссылочный стандарт отменен без замены, то положение, в котором дана ссылка на него, применяется в части, не затрагивающей эту ссылку.

3 Термины и определения

В настоящем стандарте применены следующие термины с соответствующими определениями:

3.1 свободный диоксид серы: Диоксид серы в форме ангидрида сернистой кислоты SO_2 и в форме неорганических сульфитов HSO_3^- и SO_3^{2-} , равновесие между которыми определяется величиной pH и температурой.

3.2 связанный диоксид серы: Диоксид серы, химически связанный с органическими соединениями, содержащими полярные карбонильные группы (альдегидами, кетонами, углеводами).

3.3 общий диоксид серы: Суммарное содержание всех форм свободного и связанного диоксида серы в пересчете на SO_2 .

4 Отбор и подготовка проб

4.1 Отбор проб плодоовощных консервов и соковой продукции – по ГОСТ 26313, подготовка проб – по ГОСТ 26671.

4.2 Отбор и подготовка проб сушеных фруктов – по ГОСТ 1750, сушеных овощей – по ГОСТ 13341.

* На территории Российской Федерации действует ГОСТ Р ИСО 5725-6–2002 «Точность (правильность и прецизионность) методов и результатов измерений. Часть 6. Использование значений точности на практике».

** На территории Российской Федерации с 01.09.2014 действует ГОСТ Р 55878–2013 «Спирт этиловый технический гидролизный ректификованный. Технические условия».

5 Условия проведения определений

При подготовке к проведению определений и при проведении определений соблюдают следующие условия:

- температура окружающего воздуха, °С – (25 ± 5) ;
- атмосферное давление, кПа – (97 ± 10) ;
- относительная влажность, % – (65 ± 15) ;
- напряжение в питающей сети, В – (220 ± 20) ;
- частота тока в питающей сети, Гц – (50 ± 1) .

В помещениях, предназначенных для проведения определений, не должно быть загрязненности воздуха рабочей зоны пылью, агрессивными веществами, должны отсутствовать вибрация или другие факторы, влияющие на измерения массы и объема.

6 Титриметрический метод определения массовой доли общего диоксида серы с предварительной дистилляцией из продукта (метод А)

6.1 Сущность метода

Метод основан на дистилляции в потоке инертного газа диоксида серы, выделяющегося из продукта при нагревании в кислой среде, окислении его раствором пероксида водорода (поглотительным раствором) и последующим титрованием образовавшейся серной кислоты гидроокисью натрия в присутствии индикатора.

Диапазон измерений массовой доли общего диоксида серы – от $2 \cdot 10^{-3}$ % до 1 %.

Предел обнаружения метода – $1 \cdot 10^{-3}$ %.

6.2 Средства измерений, вспомогательное оборудование, посуда, реактивы и материалы

Весы неавтоматического действия по ГОСТ OIML R 76-1, 1-го класса точности с наибольшим пределом взвешивания 210 г и ценой поверочного деления $e = 0,001$ г.

Микробюретка номинальной вместимостью 10 см^3 ценой деления $0,02 \text{ см}^3$ по нормативным документам государств, принявших стандарт.

Пипетки по ГОСТ 29227 или по ГОСТ 29169 с одной меткой 2-го класса точности вместимостью 5, 10 и 25 см^3 .

Колбы мерные 2-100-2, 2-250-2 и 2-1000-2 по ГОСТ 1770.

Цилиндры 1-25-2, 1-100-2 по ГОСТ 1770.

Реометр типа РДС-4 по ГОСТ 9932.

Колбонагреватель или электроплитка по ГОСТ 14919 с максимальной температурой нагрева $200 \text{ }^\circ\text{C}$ или масляная баня.

Измельчитель лабораторный (гомогенизатор) с угловой скоростью вращения от 3000 до 5000 мин^{-1} .

Капельница для реактивов по ГОСТ 25336.

Стаканы лабораторные В-1-100 и В-1-200 по ГОСТ 25336.

Воронки стеклянные типа В по ГОСТ 25336.

Колбы конические вместимостью 250 см^3 по ГОСТ 25336.

Установка для дистилляции (см. рисунок 1), состоящая:

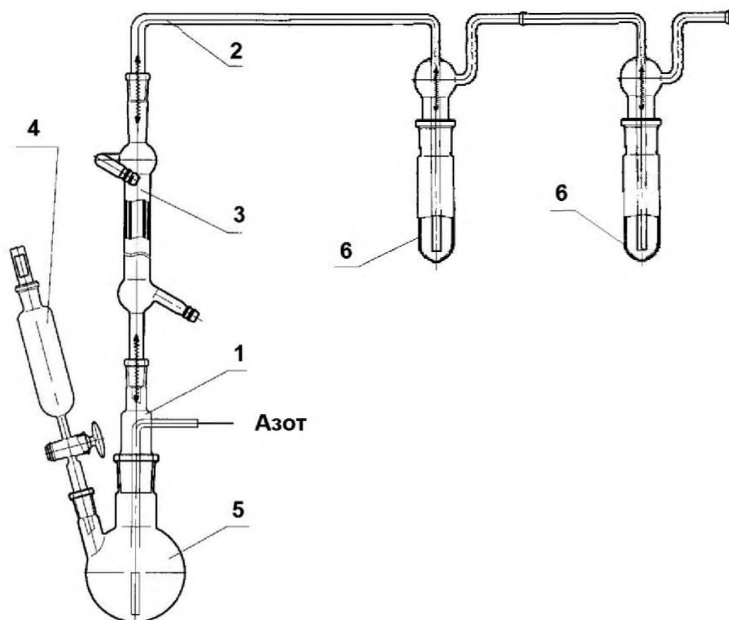
- из колбы перегонной типа КГУ-2 по ГОСТ 25336 вместимостью 500 см^3 ;
- холодильника обратного шарикового ХШ или прямого ХПТ по ГОСТ 25336 с длиной кожуха не менее 300 мм;

- насадки с трубкой для подачи газа по ГОСТ 25336;

- стеклянных трубок;

- поглотителей типа СН по ГОСТ 25336 исполнения 2 вместимостью 100 см^3 ;

- воронки капельной ВК по ГОСТ 25336 вместимостью 50 см^3 .



1 – насадка с трубкой для подачи газа, 2 – стеклянные трубки, 3 – обратный холодильник, 4 – капельная воронка, 5 – перегонная колба, 6 – поглотители

Рисунок 1

Кислота ортофосфорная по ГОСТ 6552, ч. д. а.

Перекись водорода по ГОСТ 10929, ч. д. а., раствор с объемной долей 0,3 %.

Спирт этиловый ректификованный технический по ГОСТ 18300.

Индикатор метиловый красный, ч. д. а., по нормативным документам государств, принявших стандарт.

Индикатор метиленовый голубой (синий), ч. д. а., по нормативным документам государств, принявших стандарт.

Натрия гидроокись по ГОСТ 4328, х. ч. или стандарт-титр по нормативным документам государств, принявших стандарт.

Вода для лабораторного анализа по ГОСТ ISO 3696, 2-й степени чистоты.

Азот газообразный по ГОСТ 9293 повышенной чистоты, с содержанием кислорода не более 10^{-3} %.

Допускается применение других средств измерений, вспомогательного оборудования, не уступающих вышеуказанным по метрологическим и техническим характеристикам, а также реактивов, посуды и материалов, по качеству не хуже вышеуказанных.

6.3 Подготовка к проведению измерений

При подготовке к проведению измерений проводят следующие работы.

6.3.1 Собирают и проверяют установку для дистилляции диоксида серы как указано на рисунке 1.

Детали установки соединяют между собой с помощью конических взаимозаменяемых шлифов по ГОСТ 8682 и закрепляют пружинами.

Критерием пригодности дистилляционной установки является нахождение не менее 99 % диоксида серы (с учетом погрешности измерений) в дистилляте, полученном при перегонке аттестованного раствора AP1-SO₂ (см. приложение А) с массовой долей диоксида серы 0,01 %.

Установку и используемые реактивы считают пригодными для проведения измерений, если раствор в поглотителях не изменил своей окраски.

6.3.2 Приготовление раствора гидроокиси натрия молярной концентрации с (NaOH) = 0,1 моль/дм³

Для приготовления раствора гидроокиси натрия молярной концентрации 0,1 моль/дм³ содержимое ампулы стандарт-титра количественно переносят в мерную колбу вместимостью 1000 см³, доводят объем раствора до метки водой и перемешивают.

Срок хранения раствора в закрытой емкости из полимерного материала – не более 6 мес при условии проверки его концентрации не реже одного раза в месяц.

При наличии видимого осадка или помутнении раствор применению не подлежит.

Примечание – При отсутствии стандарт-титра приготовление раствора гидроокиси натрия молярной концентрации 0,1 моль/дм³ и установку его точной концентрации допускается проводить по ГОСТ 25794.1.

6.3.3 Приготовление раствора гидроокиси натрия молярной концентрации с (NaOH) = 0,01 моль/дм³

В мерную колбу вместимостью 250 см³ вносят (25 ± 1) см³ раствора, приготовленного по 6.3.2, доводят объем раствора до метки дистиллированной водой и перемешивают.

Раствор готовят непосредственно в день проведения измерений.

6.3.4 Приготовление раствора смешанного индикатора

0,1 г метилового красного и 0,05 г метиленового синего растворяют в 100 см³ 50 %-ного раствора этилового спирта в воде.

Срок хранения раствора – не более одного месяца в емкости из темного стекла.

6.4 Проведение измерений

6.4.1 Перегонка

В зависимости от предполагаемого содержания диоксида серы пробу, подготовленную по разделу 4, взвешивают в стакане с погрешностью не более 0,005 г, переносят в перегонную колбу, смывая со стенок стакана водой небольшими порциями так, чтобы общий объем смеси в колбе составлял не более 100 см³ (см. таблицу 1).

Таблица 1 – Рекомендуемая масса пробы и объем поглотительного раствора, необходимые для проведения измерений в зависимости от ожидаемого содержания диоксида серы

Наименование показателя	Предполагаемое содержание диоксида серы в продукте, %, масс.		
	менее 0,01	св. 0,01 до 0,1 включ.	св. 0,1
Масса пробы, подготовленной по разделу 4, г	100	100	50
Объем аликвоты поглотительного раствора (раствор пероксида водорода с объемной долей 0,3 %), взятый на титрование, см ³	25	10	10

Перегонную колбу соединяют с обратным холодильником и поглотителями (см. рисунок 1, позиция б). В каждый из поглотителей приливают по 25 см³ воды, вносят пипеткой по 5 см³ раствора пероксида водорода и по пять капель смешанного индикатора, приготовленного по 6.3.4, затем нейтрализуют по каплям раствором гидроокиси натрия молярной концентрации 0,01 моль/дм³ до появления зеленой окраски.

В капельную воронку наливают 15 см³ ортофосфорной кислоты.

Баллон с азотом присоединяют через вентиль точной регулировки или реометр. Помещают перегонную колбу в масляную баню или колбонагреватель, нагретый до 180 °С так, чтобы уровень смеси в колбе был на 3–5 мм выше края, и доводят содержимое до равномерного кипения. По каплям начинают добавлять к смеси в колбе ортофосфорную кислоту так, чтобы поглотительный раствор из поглотителей не поступал обратно в перегонную колбу.

Когда вся кислота будет добавлена, открывают подачу азота, устанавливая по реометру расход газа не более 0,1 дм³/мин, и кипятят смесь в перегонной колбе в течение 25 мин так, чтобы не происходило бурного вскипания или вспенивания. Выделяющийся диоксид серы увлекается потоком азота в поглотители, о чем свидетельствует изменение окраски раствора в них.

По истечении указанного времени сначала отсоединяют поглотители (во избежание всасывания содержимого из них обратно в перегонную колбу), затем прекращают нагрев и отключают подачу азота.

6.4.2 Титрование

Содержимое из двух поглотителей переносят в мерную колбу вместимостью 100 см³, каждый поглотитель два–три раза тщательно ополаскивают водой порциями по 5 см³, сливая промывные воды в ту же колбу, содержимое в мерной колбе тщательно перемешивают и доводят до метки водой.

Пипеткой отбирают из мерной колбы аликвоту поглотительного раствора (см. таблицу 1) в коническую колбу вместимостью 250 см³ и сразу же титруют из микробюретки раствором гидроокиси натрия молярной концентрации точно 0,01 моль/дм³ до перехода окраски раствора в зеленую.

Записывают объем раствора гидроокиси натрия, пошедшего на титрование.

6.5 Обработка и оформление результатов измерений

6.5.1 Массовую долю общего диоксида серы в пробе X , %, вычисляют по формуле

$$X = \frac{0,032 \cdot V_1 \cdot 100 \cdot 100}{m \cdot V_2}, \quad (1)$$

где 0,032 – количество граммов диоксида серы, реагирующее с 1 см³ раствора NaOH молярной концентрации 0,01 моль/дм³, г/см³;

V_1 – объем раствора гидроокиси натрия, израсходованного на титрование, см³;

100 – коэффициент пересчета из массовой доли в проценты;

100 – вместимость мерной колбы, см³;

m – масса продукта, взятого на определение, г;

V_2 – объем аликвотной части поглотительного раствора, взятого на титрование, см³.

Вычисления проводят до четвертого десятичного знака.

7 Йодометрический метод определения массовых долей свободного и общего диоксида серы (метод Б)

7.1 Сущность метода

Сущность метода заключается в титровании диоксида серы в кислой среде раствором йода. Для проведения титрования готовят две пробы для определения свободного и общего диоксида серы.

При определении массовой доли общего диоксида серы во второй пробе связанный диоксид серы предварительно переводят в свободный диоксид серы путем подщелачивания пробы гидроокисью натрия.

Конечную точку титрования определяют визуально в присутствии индикатора крахмала.

Для учета расхода йода на другие вещества, реагирующие с ним, проводят параллельно йодометрическое титрование еще одной пробы продукта в присутствии ацетона.

Метод предназначен для анализа неокрашенных или слабоокрашенных жидких продуктов.

Диапазон измеряемых массовых долей свободного и общего диоксида серы – от $1 \cdot 10^{-2}$ % до 2 %.

Предел обнаружения метода – $0,5 \cdot 10^{-2}$ %.

7.2 Средства измерений, вспомогательное оборудование, посуда, материалы и реактивы

Весы неавтоматического действия по ГОСТ OIML R 76-1, 2-го класса точности с наибольшим пределом взвешивания 500 г и ценой поверочного деления $e = 0,01$ г.

pH-метр (иономер) любой конструкции, с абсолютной погрешностью измерений не более 0,05 единиц pH.

Микробюретки номинальной вместимостью 10 см³ ценой деления 0,02 см³ по нормативным документам государств, принявших стандарт.

Пипетки градуированные по ГОСТ 29227, 2-го класса точности или пипетки с одной меткой по ГОСТ 29169, 2-го класса точности вместимостью 1, 5, 10, 25 и 50 см³.

Колбы мерные 2-100-2, 2-500-2 и 2-1000-2 по ГОСТ 1770.

Цилиндры мерные 1-100-2 по ГОСТ 1770.

Мешалка магнитная электрическая любой конструкции.

Колбы конические вместимостью 750 см³ с взаимозаменяемым конусом по ГОСТ 25336.

Стаканы лабораторные В-1-100, В-1-250 по ГОСТ 25336.

Натрия гидроокись по ГОСТ 4328, х. ч.

Кислота серная по ГОСТ 4204, х. ч.

Йод, стандарт-титр 0,1 моль/дм³ по нормативным документам государств, принявших стандарт;

Натрия тиосульфат, стандарт-титр 0,1 моль/дм³ по нормативным документам государств, принявших стандарт;

Ацетон по ГОСТ 2603, ч. д. а.

Крахмал растворимый по ГОСТ 10163, ч. д. а.

Вода для лабораторного анализа по ГОСТ ISO 3696, 2-й степени чистоты.

Допускается применение других средств измерений, вспомогательного оборудования, не уступающих вышеуказанным по метрологическим и техническим характеристикам, а также реактивов, посуды и материалов, по качеству не хуже вышеуказанных.

7.3 Подготовка к проведению измерений

При подготовке к выполнению измерений проводят следующие работы.

7.3.1 Приготовление раствора гидроксида натрия молярной концентрации 4 моль/дм³

Растворяют в воде (160 ± 0,1) г гидроксида натрия в химическом стакане, при перемешивании, охлаждают и переносят в мерную колбу вместимостью 1000 см³, доводят до метки водой и перемешивают.

Срок хранения раствора в закрытой емкости из полимерного материала – не более 6 мес при условии контроля его концентрации не реже одного раза в месяц.

При наличии видимого осадка или помутнении раствор применению не подлежит.

7.3.2 Приготовление раствора йода молярной концентрации 0,1 моль/дм³

Для приготовления раствора йода молярной концентрации 0,1 моль/дм³ содержимое ампулы стандарт-титра количественно переносят в мерную колбу вместимостью 1000 см³, доводят объем раствора до метки водой и перемешивают.

Срок хранения раствора в закрытой емкости из темного стекла – не более 6 мес при условии проверки его концентрации не реже одного раза в месяц.

П р и м е ч а н и е – При отсутствии стандарт-титра приготовление раствора и установку его точной концентрации допускается проводить по ГОСТ 25794.2.

7.3.3 Приготовление раствора йода молярной концентрации 0,05 моль/дм³

В мерную колбу вместимостью 100 см³ вносят (50 ± 1) см³ раствора йода, приготовленного по 7.3.2, доводят объем раствора до метки водой и тщательно перемешивают.

Раствор готовят в день проведения анализа.

7.3.4 Приготовление раствора тиосульфата натрия молярной концентрации 0,1 моль/дм³

Для приготовления раствора тиосульфата натрия молярной концентрации 0,1 моль/дм³ содержимое ампулы стандарт-титра количественно переносят в мерную колбу вместимостью 1000 см³, доводят объем раствора до метки водой и перемешивают.

Срок хранения раствора в закрытой емкости из темного стекла – не более одного месяца.

П р и м е ч а н и е – При отсутствии стандарт-титра приготовление раствора и установку его точной концентрации допускается проводить по ГОСТ 25794.2.

7.3.5 Приготовление раствора тиосульфата натрия молярной концентрации 0,005 моль/дм³

В мерную колбу вместимостью 500 см³ вносят (25 ± 1) см³ раствора, приготовленного по 7.3.4, доводят объем раствора до метки водой и тщательно перемешивают.

Раствор готовят в день проведения анализа.

7.3.6 Приготовление раствора крахмала

Раствор крахмала готовят по ГОСТ 4919.1.

7.4 Проведение определений

7.4.1 Определение свободного диоксида серы

В зависимости от предполагаемого содержания свободного диоксида серы в продукте, пробу, подготовленную по разделу 4, взвешивают в конической колбе (см. таблицу 2) с погрешностью не более 0,01 г.

Т а б л и ц а 2 – Рекомендуемая масса пробы и молярная концентрация раствора йода, необходимые для проведения измерений в зависимости от ожидаемого содержания диоксида серы

Наименование показателя	Предполагаемое содержание диоксида серы в продукте, %, масс.		
	менее 0,01	св. 0,01 до 0,1 включ.	св. 0,1
Масса пробы, подготовленной по разделу 4, г	100	50	50
Молярная концентрация раствора йода, моль/дм ³	0,05	0,05	0,1

Добавляют пипеткой 10 см³ раствора серной кислоты, 1 см³ раствора крахмала и сразу же титруют раствором йода (см. таблицу 2) из микробюретки до появления синей окраски, не исчезающей в течение 15 с.

Записывают объем раствора йода, пошедший на титрование V_1 .

По окончании титрования раствором йода продолжают титрование из другой микробюретки раствором тиосульфата натрия, приготовленным по 7.3.5, до исчезновения синей окраски.

Для вычисления результата определения (см. 7.5) используют объем V_1 , скорректированный за вычетом объема раствора тиосульфата натрия, затраченного на титрование.

7.4.2 Определение общего диоксида серы

В другую коническую колбу добавляют пипеткой 10 см³ раствора гидроксида натрия, приготовленного по 7.3.1, закрывают пробкой, перемешивают и оставляют на 15 мин. После этого добавляют 10 см³ раствора серной кислоты, 1 см³ раствора крахмала и сразу же титруют раствором йода из микробюретки до появления синей окраски, не исчезающей в течение 15 с.

Записывают объем раствора йода, пошедший на титрование V_2 .

По окончании титрования раствором йода пробу титруют из другой микробюретки раствором тиосульфата натрия, приготовленного по 7.3.5, до исчезновения синей окраски.

Для вычисления результата определения (см. 7.5) используют объем V_2 , скорректированный за вычетом объема раствора тиосульфата натрия, затраченного на титрование.

7.4.3 Проведение контрольного определения

При проведении контрольного определения к пробе такой же массы, как и в определении по 7.4.1 и 7.4.2, добавляют пипеткой 5 см³ ацетона, колбу закрывают пробкой, тщательно перемешивают и оставляют на 30 мин при комнатной температуре. Затем добавляют 10 см³ раствора серной кислоты, 1 см³ раствора крахмала и титруют раствором йода до появления синей окраски, не исчезающей в течение 15 с.

Записывают объем раствора йода, пошедший на титрование V_0 .

По окончании титрования раствором йода пробу титруют из другой микробюретки раствором тиосульфата натрия, приготовленного по 7.3.5, до исчезновения синей окраски.

7.5 Обработка и оформление результатов измерений

7.5.1 Массовую долю свободного диоксида серы X_1 , %, в пробе вычисляют по формуле

$$X_1 = \frac{32 \cdot C \cdot (V_1 - V_0)}{10 \cdot m}, \quad (2)$$

где 32 – молярная масса эквивалента диоксида серы, г/моль;
 C – молярная концентрация титрованного раствора йода, моль/дм³;
 V_1 – объем раствора йода, израсходованный на титрование диоксида серы (см. 7.4.1), скорректированный по результатам титрования раствором тиосульфата натрия, см³;
 V_0 – объем раствора йода, израсходованный на титрование пробы в контрольном определении (см. 7.4.3), скорректированный по результатам титрования раствором тиосульфата натрия, см³;
 10 – обобщенный коэффициент пересчета единиц измерений;
 m – масса пробы, взятой для определения, г.

7.5.2 Массовую долю общего диоксида серы X_2 , %, в пробе вычисляют по формуле

$$X_2 = \frac{32 \cdot C \cdot (V_1 + V_2 - V_0)}{10 \cdot m}, \quad (3)$$

где V_2 – объем раствора йода, израсходованный на титрование диоксида серы (см. 7.4.2), скоррек-

тированный по результатам титрования раствором тиосульфата натрия, см³.
Все вычисления проводят до четвертого десятичного знака.

8 Кулонометрический метод определения массовой доли общего диоксида серы (метод В)

8.1 Сущность метода

Метод основан на предварительной отгонке в потоке инертного газа диоксида серы, выделяющегося из продукта при нагревании в кислой среде, с последующим улавливанием и окислением его в электрохимической ячейке электрохимически генерированным йодом.

Конечную точку титрования устанавливают биаперометрически с двумя поляризованными платиновыми электродами.

Диапазон измерения массовой доли общего диоксида серы – от $1 \cdot 10^{-3}$ % до 1 %.

Предел обнаружения метода – $0,5 \cdot 10^{-3}$ %.

8.2 Средства измерений, вспомогательное оборудование, посуда, материалы и реактивы

Анализатор кулонометрический*, обеспечивающий кулонометрическое титрование в гальваностатическом режиме с интервалом токов от 1 до 50 мА и измерение количества электричества с относительной погрешностью не более 0,2 % и состоящий из измерительного преобразователя и электрохимической ячейки.

Электроды платиновые по ГОСТ 6563.

Колбы мерные с одной отметкой 2-го класса исполнения 2а по ГОСТ 1770 вместимостью 100 и 1000 см³.

Воронки лабораторные по ГОСТ 25336.

Стаканы В-1-50 и В-1-100 по ГОСТ 25336.

Мешалка магнитная электрическая любой конструкции.

Кислота уксусная ледяная по ГОСТ 61, х. ч.

Аммиак водный по ГОСТ 24147, о. с. ч.

Калий йодистый по ГОСТ 4232, х. ч.

Кислота ортофосфорная по ГОСТ 6552, ч. д. а.

Перекись водорода по ГОСТ 10929, ч. д. а., раствор объемной долей 0,3 %.

Спирт этиловый ректификованный технический по ГОСТ 18300.

Индикатор метиловый красный, ч. д. а.

Индикатор метиленовый голубой (синий), ч. д. а.

Натрия гидроокись по ГОСТ 4328, х. ч. или стандарт-титр.

Вода для лабораторного анализа по ГОСТ ISO 3696, 2-й степени чистоты.

Азот газообразный по ГОСТ 9293 повышенной чистоты, с содержанием кислорода не более 10^{-3} %.

Допускается применение других средств измерений, вспомогательного оборудования, не уступающих вышеуказанным по метрологическим и техническим характеристикам, а также реактивов, посуды и материалов, по качеству не хуже вышеуказанных.

8.3 Подготовка к проведению измерений

8.3.1 Подготовка прибора

Прибор подготавливают к работе и настраивают в соответствии с инструкцией по эксплуатации.

8.3.2 Приготовление раствора фоновго электролита

Взвешивают в стакане 16,6 г йодистого калия, растворяют в небольшом количестве воды и переносят в мерную колбу вместимостью 1000 см³, пипеткой добавляют 75 см³ ледяной уксусной кислоты и 10 см³ водного аммиака. Доводят объем раствора до метки водой и перемешивают.

Устанавливают кислотность раствора в пределах $(3,7 \pm 0,1)$ ед. рН добавлением по каплям уксусной кислоты или водного аммиака, регистрируя показания с помощью рН-метра.

Срок хранения раствора в емкости из темного стекла при комнатной температуре – одна неделя.

*Например Эксперт-006. Данная информация является рекомендуемой и приведена для удобства пользователей настоящего стандарта.

8.4 Проведение измерений

При проведении измерений выполняют следующие операции.

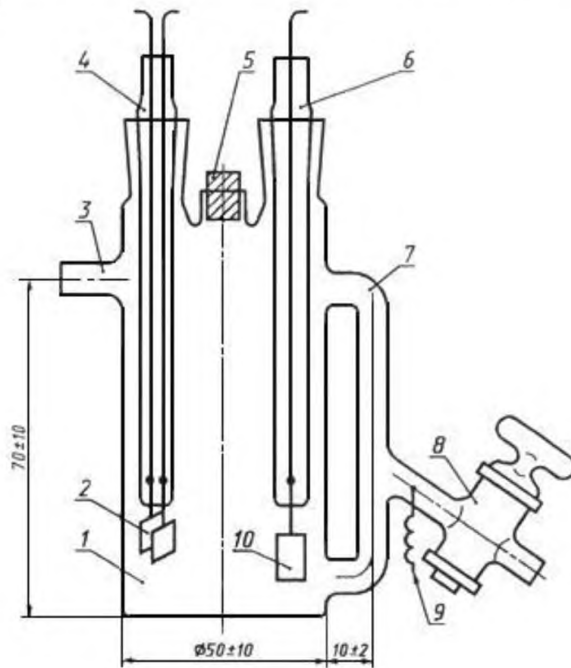
8.4.1 Подготовка установки к работе

Кулонометрический анализатор включают и настраивают в соответствии с руководством по эксплуатации.

Собирают установку для перегонки в соответствии с рисунком 1.

При этом линию с газом подключают вплотную к кулонометрической ячейке с помощью полимерных трубок.

В кулонометрическую ячейку (см. рисунок 2) заливают раствор фонового электролита, приготовленного по 8.3.2, до уровня на (7 ± 2) мм выше уровня отводной трубки, которую заполняют раствором, открывая кран 8.



1 – анодная камера, 2 – индикаторные электроды, 3 – патрубок, 4 – индикаторная трубка, 5 – эластичная резиновая пробка, 6 – анодная трубка, 7 – катодная камера, 8 – кран, 9 – катод, 10 – анод

Рисунок 2 – Конструкция кулонометрической ячейки

8.4.2 Проведение измерений

8.4.2.1 Проводят перегонку в соответствии с 6.4.1, при этом вместо раствора пероксида водорода используют раствор гидроокиси натрия, приготовленного по 6.3.2.

После перегонки содержимое из обоих поглотителей объединяют и вносят необходимую массу объединенного раствора (см. таблицу 3) в предварительно взвешенную кулонометрическую ячейку. Результаты всех взвешиваний записывают с точностью до четвертого десятичного знака.

Кулонометрическое титрование проводят при параметрах, указанных в таблице 3, в зависимости от предполагаемого содержания диоксида серы в продукте.

Т а б л и ц а 3 – Рекомендуемые параметры измерений в зависимости от ожидаемого содержания диоксида серы

Массовая доля диоксида серы в продукте, %	Рекомендуемый диапазон генераторного тока, А	Рекомендуемая масса объединенного раствора из поглотителей для определения, г
Менее 0,001	$5 \cdot 10^{-3}$	100
Св. 0,001 до 0,1	$5 \cdot 10^{-3}$	100
Св. 0,1 до 1,0	$5 \cdot 10^{-2}$	50
Св. 1,0	$5 \cdot 10^{-2}$	50

П р и м е ч а н и е – Значение силы начального и конечного тока составляет 50 % от максимального тока диапазона.

Включают индикаторную и генераторную цепь кулометра в прямой полярности для предварительной генерации йода в ячейке до установления значения индикаторного потенциала в интервале (40 ± 5) мВ и начинают титрование.

Регистрируют силу тока I , А, пропущенного через раствор.

После каждых пяти циклов генерации йода электроды в ячейке заменяют на новый.

Примеры кривых кулометрического титрования приведены в приложении Б.

8.4.2.2 Массовую долю общего диоксида серы X , %, в пробе вычисляют по формуле

$$X = \frac{32 \cdot I \cdot \tau \cdot 100}{m \cdot F}, \quad (4)$$

где 32 – молярная масса электрохимического эквивалента диоксида серы, г/моль;

I – сила тока, А;

τ – время пропускания тока через раствор, с;

100 – коэффициент пересчета из массовой доли в проценты;

m – масса объединенного раствора из поглотителей, г;

F – константа Фарадея 96485,3415 (А·с)/моль.

9 Метрологические характеристики

9.1 Методы, указанные в настоящем стандарте, обеспечивают получение результатов измерений с погрешностью, не превышающей значений, приведенных в таблице 4.

Т а б л и ц а 4 – Метрологические характеристики методов

Наименование показателя	Метод А	Метод Б	Метод В	
	Значение показателя при диапазонах измерений массовой доли, %			
	от $2 \cdot 10^{-3}$ до 1 включ.	от $1 \cdot 10^{-2}$ до 2 включ.	от $1 \cdot 10^{-3}$ до 0,05 включ.	св. 0,05 до 1 включ.
Показатель повторяемости (относительное среднеквадратическое отклонение повторяемости) $\sigma_{r,отн}$, %	7	5	10	3
Предел повторяемости (относительное значение допустимо-го расхождения между двумя результатами параллельных определений) $r_{отн}$, %, при $n = 2$, $P = 0,95$	19	14	28	8
Показатель воспроизводимости (относительное среднеквадратическое отклонение воспроизводимости) $\sigma_{R,отн}$, %	10	9	12	4

Окончание таблицы 3

Наименование показателя	Метод А	Метод Б	Метод В	
	Значение показателя при диапазонах измерений массовой доли, %			
	от $2 \cdot 10^{-3}$ до 1 включ.	от $1 \cdot 10^{-2}$ до 2 включ.	от $1 \cdot 10^{-3}$ до 0,05 включ.	св. 0,05 до 1 включ.
Предел воспроизводимости (относительное значение допускаемого расхождения между двумя результатами, полученными в условиях воспроизводимости) $R_{отн}$, %, при $P = 0,95$	28	25	33	11
Критический диапазон (относительное значение допускаемого расхождения между четырьмя результатами параллельных определений) $CR_{0,95}$ (4) _{отн} , %, $n = 4$	25	18	36	11
Показатель правильности (границы относительной систематической погрешности) $\pm \delta_c$, %, при $P = 0,95$	12	11	10	7
Показатель точности (границы относительной погрешности) $\pm \delta$, %, при $P = 0,95$	23	28	25	11

9.2 За окончательный результат определения массовой доли свободного или общего диоксида серы принимают среднеарифметическое значение результатов двух параллельных определений, если относительное расхождение между ними не превышает предела повторяемости (сходимости) $r_{отн}$, при доверительной вероятности $P = 0,95$

$$2 \cdot \frac{|X_1 - X_2|}{X_1 + X_2} \leq 0,01 \cdot r_{отн}, \quad (5)$$

где X_1, X_2 – результаты двух параллельных определений массовой доли свободного или общего диоксида серы, %;

$r_{отн}$ – значение предела повторяемости, %, (см. таблицу 4).

9.3 Если условие (5) не выполняется, получают еще два результата параллельных определений, полученных в полном соответствии с 6.4, 7.4, 8.4. За окончательный результат определения принимают среднеарифметическое значение результатов четырех параллельных определений, если относительное расхождение между ними при соблюдении условий согласно ГОСТ ИСО 5725-6 (раздел 5) не превышает значения критического диапазона $CR_{0,95}$ (4) при доверительной вероятности $P = 0,95$

$$4 \cdot \frac{|X_{\max} - X_{\min}|}{X_1 + X_2 + X_3 + X_4} \leq 0,01 \cdot CR_{0,95} (4), \quad (6)$$

где X_{\max}, X_{\min} – максимальное и минимальное значения из результатов четырех параллельных определений массовой доли свободного или общего диоксида серы, %;

X_1, X_2, X_3, X_4 – результаты четырех параллельных определений массовой доли свободного или общего диоксида серы, %;

$CR_{0,95}$ (4) – значение критического диапазона для уровня вероятности $P = 0,95$ для четырех результатов параллельных определений, %, (см. таблицу 4).

9.4 Если расхождение полученных четырех результатов параллельных определений больше $CR_{0,95}$ (4), определение приостанавливают и выясняют причины превышения критического диапазона, устраняют их и повторяют выполнение параллельных определений в полном соответствии с настоящим стандартом.

9.5 Расхождение между окончательными результатами определения, полученными в двух лабораториях, не должно превышать предела воспроизводимости, выраженного в единицах измеряемых содержаний. При выполнении этого условия в качестве окончательного результата определения может быть использовано их общее среднее значение.

Предел воспроизводимости R вычисляют по формуле

$$R = 0,01 \cdot R_{\text{отн}} \cdot \overline{X}, \quad (7)$$

где $R_{\text{отн}}$ – значение предела воспроизводимости в относительных величинах, %, (см. таблицу 4);
 \overline{X} – среднее значение из результатов двух определений, выполненных в условиях воспроизводимости, %.

При превышении предела воспроизводимости используют методы оценки приемлемости результатов определений согласно ГОСТ ИСО 5725-6 (раздел 5).

9.6 Окончательный результат определений регистрируют в протоколе испытаний согласно ГОСТ ИСО/МЭК 17025 с указанием метода определения и настоящего стандарта.

Окончательный результат определения массовой доли свободного или общего диоксида серы в документах, предусматривающих его использование, представляют в виде

$$\overline{X} \pm 0,01 \cdot \delta \cdot \overline{X}, \text{ при } P = 0,95,$$

где \overline{X} – среднеарифметическое значение результатов двух параллельных определений, выполненных в условиях повторяемости, %;
 $\pm \delta$ – границы относительной погрешности измерений, %, (см. таблицу 4).

Примечание – Допустимо результат определения в документах, выдаваемых лабораторией, представлять в виде

$$\overline{X} \pm \Delta_n \text{ при } P = 0,95, \text{ при условии } \Delta_n < \Delta,$$

где $\pm \Delta_n$ – внутрилабораторный показатель точности результатов измерений в единицах из меряемых содержаний, приведенный в протоколе установленных показателей качества результатов определений при реализации методики измерений в лаборатории, регламентированный в соответствии с порядком, установленным в лаборатории, и обеспечиваемый контролем стабильности результатов определений.

Числовое значение окончательного результата определения должно оканчиваться цифрой того же разряда, что и значение абсолютной погрешности. Значение границ абсолютной погрешности выражают числом, содержащим не более трех значащих цифр.

9.7 В случае, если окончательный результат определения массовой доли диоксида серы выходит за пределы границ диапазона измерений, то приводят следующую запись:

- «массовая доля общего диоксида серы менее $5 \cdot 10^{-3}$ % или более 1 %» для метода А;
- «массовая доля свободного (общего) диоксида серы менее $1 \cdot 10^{-2}$ %, более 2 %» для метода Б;
- «массовая доля общего диоксида серы менее $2 \cdot 10^{-3}$ % или более 1 %» для метода В.

10 Качественный метод обнаружения диоксида серы

10.1 Сущность метода

Метод основан на обесцвечивании йодкрахмальной индикаторной бумаги диоксидом серы, вытесненным из продукта при его подкислении. При определении связанного диоксида серы продукт предварительно обрабатывают щелочью.

Метод обнаружения связанного диоксида серы не применим для продуктов, содержащих чеснок и лук (которые выделяют вещества, обесцвечивающие йодкрахмальную бумагу при обработке их гидроксидом натрия).

Предел обнаружения метода – $2 \cdot 10^{-3}$ %.

10.2 Средства измерений, вспомогательное оборудование, посуда, материалы и реактивы

Шкаф сушильный лабораторный с автоматическим регулированием температуры.

Пипетки градуированные по ГОСТ 29227 вместимостью 2 и 10 см³.

Колба коническая по ГОСТ 25336 с взаимозаменяемым конусом вместимостью 100 или 250 см³.

Стаканчик для взвешивания по ГОСТ 25336 типа СН 60/14.

Бумага фильтровальная лабораторная по ГОСТ 12026.

Бумага индикаторная универсальная с интервалом изменения 0–12 ед. рН.

Крахмал растворимый по ГОСТ 10163.

Калий йодистый по ГОСТ 4232, х. ч., раствор массовой концентрации 1 г/дм³.

Йод по ГОСТ 4159, ч. д. а., раствор массовой концентрации 12 г/дм³, готовят, используя раствор йодистого калия.

Кислота ортофосфорная по ГОСТ 6552, ч. д. а., раствор с массовой долей 50 %.

Натрия гидроокись по ГОСТ 4328, ч. д. а.

Вода для лабораторного анализа по ГОСТ ISO 3696, 3-й степени чистоты.

Допускается применение других средств измерений, вспомогательного оборудования, не уступающих вышеуказанным по метрологическим и техническим характеристикам, а также реактивов, посуды и материалов, по качеству не хуже вышеуказанных.

10.3 Подготовка к проведению определения

10.3.1 Приготовление раствора крахмала

Раствор готовят по ГОСТ 4919.1.

10.3.2 Приготовление раствора гидроокиси натрия молярной концентрации с (NaOH) = 4 моль/дм³

Раствор готовят по 7.3.1.

10.3.3 Подготовка фильтровальной бумаги

Фильтровальную бумагу помещают в раствор крахмала и после пропитывания им высушивают в шкафу при температуре 30 °С, операции повторяют трижды. Подготовленную крахмальную бумагу режут на полоски размером 2 x 5 см³.

10.4 Проведение качественного определения

10.4.1 На полоску крахмальной бумаги наносят две–три капли раствора йодистого калия и сразу же помещают на 5–10 с в стаканчик для взвешивания с раствором йода, укрепляя полоску с помощью крышки в воздушном пространстве над раствором йода. На полоске должно появиться светло-синее окрашивание. Приготовленную таким способом полоску йодкрахмального индикатора следует использовать немедленно.

10.4.2 В коническую колбу помещают около 20 г подготовленной пробы продукта. В случае густых консервированных продуктов к пробе добавляют около 20 см³, а в случае сушеных фруктов и овощей – около 50 см³ горячей воды и содержимое колбы перемешивают. Затем вносят 2 см³ раствора ортофосфорной кислоты и сразу же закрывают колбу пробкой, с помощью которой в воздушном пространстве над продуктом закрепляют полоску подготовленной по 10.4.1 йодкрахмальной индикаторной бумаги. Колбу помещают на кипящую водяную баню.

При содержании в продукте свободного диоксида серы не менее чем 0,0002 % индикаторная бумага должна обесцветиться не более чем через 5 мин.

Если бумага не обесцветилась, то определяют наличие связанного диоксида серы. Для этого снова взвешивают продукт, как описано выше, и подщелачивают до синего цвета (по индикаторной универсальной бумаге), добавляя раствор гидроокиси натрия. Через 5 мин смесь подкисляют раствором ортофосфорной кислоты. Объем раствора кислоты должен составлять не менее 10 % объема раствора гидроокиси натрия, взятого для подщелачивания. Сразу же колбу закрывают пробкой, удерживающей полоску йодкрахмальной индикаторной бумаги, помещают колбу на кипящую водяную баню и через 5 мин оценивают обесцвечивание индикаторной бумаги. Если индикаторная бумага обесцветилась, то делают вывод о присутствии связанного диоксида серы.

11 Контроль качества результатов определений

11.1 Контроль качества результатов определений, полученных в соответствии с разделами 6, 7, 8, предусматривает:

- контроль исполнителем процедуры выполнения измерений по 6.4, 7.4, 8.4 (на основе оценки внутрилабораторной прецизионности и погрешности при реализации отдельно взятой контрольной процедуры);

- контроль стабильности результатов измерений по 6.4, 7.4, 8.4 (на основе контроля стабильности среднеквадратического отклонения повторяемости, среднеквадратического отклонения внутрилабораторной (промежуточной) прецизионности, погрешности).

11.2 Оперативный контроль погрешности (точности) результатов определения осуществляют с

использованием аттестованных растворов общего диоксида серы (см. приложение А).

Организацию и оценку результатов контроля осуществляют в соответствии с рекомендациями [1].

11.3 Периодичность контроля и процедуры контроля стабильности результатов определений

Периодичность контроля исполнителем процедуры выполнения измерений, а также реализуемые процедуры контроля стабильности результатов выполняемых измерений регламентируют в руководстве по качеству лаборатории в соответствии с ГОСТ ИСО/МЭК 17025 (пункт 4.2) и с учетом фактического состояния работ. При смене партий реактивов, экземпляров средств измерений проведение оперативного контроля погрешности обязательно.

12 Требования безопасности и охраны окружающей среды

12.1 Условия безопасного проведения работ

При выполнении определений должны соблюдаться требования безопасности при работе с химическими реактивами по ГОСТ 12.1.007, требования безопасности при работе с электроустановками – по ГОСТ 12.1.019.

Помещение должно соответствовать требованиям пожаробезопасности по ГОСТ 12.1.004, иметь средства пожаротушения по ГОСТ 12.4.009.

Содержание вредных веществ в воздухе не должно превышать допустимых значений по ГОСТ 12.1.005.

Организация обучения специалистов безопасности труда – по ГОСТ 12.0.004.

Кислые растворы по окончании определений собирают в емкость, нейтрализуют раствором щелочи до нейтрального значения pH и сливают в канализацию.

Остатки проб соковой продукции утилизируют в порядке, установленном в лаборатории.

12.2 Требования к квалификации операторов

К выполнению определений и обработке результатов допускается инженер-химик, техник или лаборант, имеющие высшее или специальное образование, опыт работы в химической лаборатории и изучившие инструкции по эксплуатации средств измерений и вспомогательного оборудования. Первое применение метода в лаборатории должно проводиться под руководством специалиста, имеющего практические навыки в этой области.

**Приложение А
(обязательное)**

Методика приготовления аттестованных растворов общего диоксида серы

А.1 Область применения

Методика устанавливает приготовление аттестованных растворов общего диоксида серы, предназначенных для проведения оперативного контроля погрешности методики и проверки работы установки (по методу А и методу В).

Аттестованные растворы представляют собой раствор натриевой соли гидроксиметансульфиновой кислоты в воде.

А.2 Метрологические характеристики*

Метрологические характеристики аттестованных растворов приведены в таблице А.1.

Т а б л и ц а А.1

Наименование характеристики	Значение метрологической характеристики для аттестованного раствора	
	AP1-SO ₂	AP2-SO ₂
Аттестованное значение массовой доли общего диоксида серы, %	0,10	0,01
Границы погрешности установления аттестованного значения массовой концентрации диоксида серы ($P = 0,95$)	± 0,002	± 0,020

А.3 Средства измерений, вспомогательное оборудование, реактивы и материалы

А.3.1 Средства измерений

Весы неавтоматического действия по ГОСТ OIML R 76-1, 1-го класса точности с наибольшим пределом взвешивания 210 г и ценой поверочного деления $e = 0,001$ г.

Колбы мерные 2-100-2 по ГОСТ 1770.

Дозаторы пипеточные вместимостью 100–1000 мм³ и 1000–10000 мм³ с соответствующими наконечниками по нормативным документам государств, принявших стандарт.

А.3.2 Реактивы

Натрий гидроксиметансульфинат 2-водный HOCH₂SO₂Na·2H₂O с массовой долей основного вещества не менее 98 %.

Кислота соляная по ГОСТ 3118, х. ч.

Вода для лабораторного анализа по ГОСТ ISO 3696, 2-й степени чистоты.

А.3.3 Вспомогательное оборудование и материалы

Флакон из темного стекла с пробкой для хранения аттестованного раствора вместимостью 100 см³.

Стаканчик для взвешивания (бюкс) по ГОСТ 25336.

Допускается применение других средств измерений, вспомогательного оборудования, не уступающих вышеуказанным по метрологическим и техническим характеристикам, а также реактивов и материалов, по качеству не хуже вышеуказанных.

А.4 Приготовление растворов

А.4.1 Приготовление аттестованного раствора AP1-SO₂

В мерной колбе вместимостью 100 см³ взвешивают на весах ($0,240 \pm 0,001$) г гидроксиметансульфината натрия 2-водного, вносят микродозатором в мерную колбу 1,0 см³ концентрированной соляной кислоты, доводят до метки водой при температуре (20 ± 5) °С и перемешивают.

А.4.2 Приготовление аттестованного раствора AP2-SO₂

Микродозатором отбирают 10,0 см³ раствора AP1-SO₂, помещают его в мерную колбу вместимостью 100 см³, доводят до метки водой при температуре (20 ± 5) °С и перемешивают.

А.5 Требования к квалификации исполнителей

Аттестованные растворы может готовить инженер или лаборант со средним специальным образованием, прошедший специальную подготовку и имеющий стаж работы в химической лаборатории не менее года.

А.6 Требования к упаковке и маркировке

На колбе с аттестованными растворами должны быть наклеены этикетки с указанием условного обозначения раствора, массовой доли диоксида серы в растворе, погрешности ее установления и даты приготовления.

А.7 Условия хранения

Исходный раствор А следует хранить в течение суток в темном помещении, в плотно закрытой емкости при температуре (20 ± 5) °С или трое суток в холодильнике. Аттестованные растворы А.4.2 и А.4.3 используют в течение рабочего дня.

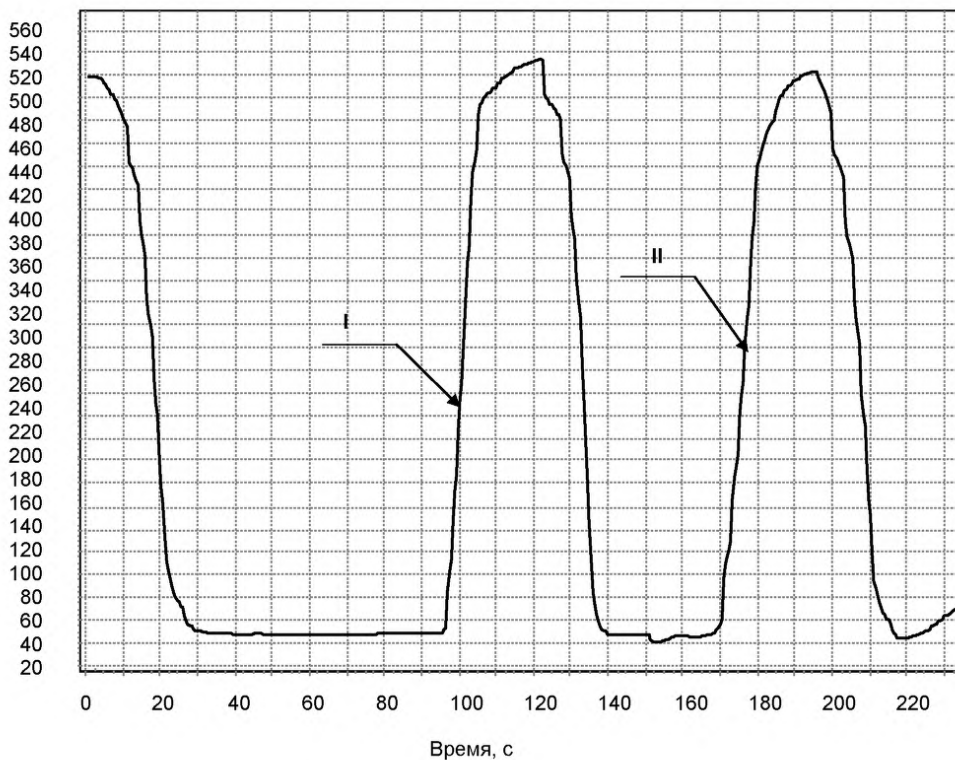
* Расчет метрологических характеристик аттестованных растворов проводят в соответствии с требованиями [2].

Приложение Б
(справочное)

Примеры кривых кулонометрического титрования

Б.1 Примеры поляризационных кривых кулонометрического титрования диоксида серы приведены на рисунках Б.1 и Б.2.

Потенциал E ,
мВ



I – свободный диоксид серы, II – общий диоксид серы

Рисунок Б.1 – Вид поляризационной кривой кулонометрического титрования диоксида серы в виноградном соке при силе тока 50 мА

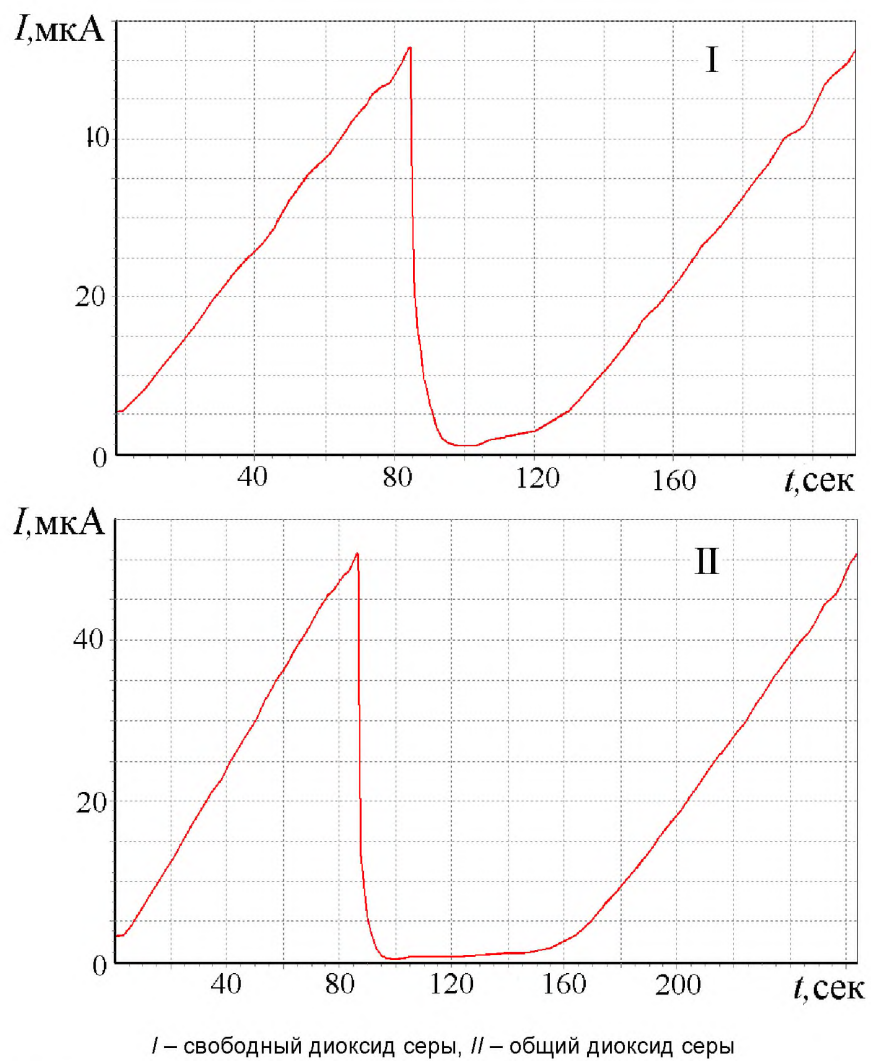


Рисунок Б.2 – Вид поляризационной кривой кулонометрического титрования диоксида серы в абрикосовом соке с добавкой аскорбиновой кислоты

Библиография

- [1] РМГ 76–2004 Государственная система обеспечения единства измерений. Внутренний контроль качества результатов количественного химического анализа
- [2] РМГ 60–2003 Государственная система обеспечения единства измерений. Смеси аттестованные. Общие требования к разработке

УДК 664.863.001.4:006.354

МКС 67.050
67.080

Ключевые слова: продукты переработки фруктов и овощей, соковая продукция, определение, фруктовые и овощные соки, нектары, морсы, сокосодержащая продукция, фруктовые и овощные соки концентрированные, диоксид серы, массовая доля, титрование, подготовка к проведению измерения, проведение измерения, предел повторяемости, требования, обеспечивающие безопасность

Подписано в печать 01.12.2014. Формат 60x84¹/₈.

Усл. печ. л. 2,79. Тираж 46 экз. Зак. 4978

Подготовлено на основе электронной версии, предоставленной разработчиком стандарта

ФГУП «СТАНДАРТИНФОРМ»
123995 Москва, Гранатный пер., 4.
www.gostinfo.ru info@gostinfo.ru