

СПЕЦИАЛИЗИРОВАННОЕ СТРОИТЕЛЬНОЕ ОБЪЕДИНЕНИЕ  
ЭЛЕКТРОСЕТЬСТРОЙ

МАЛОЕ ПРЕДПРИЯТИЕ  
Э Л Е К Т Р О С Е Т Ъ С Т Р О Й П Р О Е К Т

ТИПОВЫЕ ТЕХНОЛОГИЧЕСКИЕ КАРТЫ

К - 4 - 104

МОНТАЖ СВОБОДНОСТОЯЩИХ ЖЕЛЕЗОБЕТОННЫХ ОПОР  
ВЛ 35-500кВ В КОТЛОВАНЫ С ШПUNТОВЫМ ОГРАЖ-  
ДЕНИЕМ

Утверждены протоколом №1  
от 17 ноября 1992 г.

Москва 1992г.

СОДЕРЖАНИЕ СБОРНИКА

шифр карты	наименование карты	лист
	Общая часть . . . . .	3
К-4-104-1	Устройство металлического шпунтового ограждения . . . . .	10
К-4-104-2	Устройство деревянного шпунтового ограждения . . . . .	22
К-4-104-3	Разработка котлованов в шпунтовом ограждении . . . . .	34
К-4-104-4	Извлечение шпунта . . . . .	45
Приложение 1.	Схема установки одностоечной опоры стреловым краном . . . . .	51
Приложение 2.	Схема установки одностоечной опоры стреловым краном и трактором . . . . .	52
Приложение 3.	Схема установки двухстоечной опоры стреловым краном . . . . .	53
Приложение 4.	Схема установки двухстоечной опоры стреловым краном и трактором . . . . .	54

ТИПОВЫЕ ТЕХНОЛОГИЧЕСКИЕ КАРТЫ

ВЛ 35-500кВ

МОНТАЖ СВОБОДНОСТОЯЩИХ ЖЕЛЕЗОБЕТОННЫХ ОПОР  
В КОТЛОВАНЫ С ШПУНТОВЫМ ОГРАЖДЕНИЕМ

К - 4 - 104

ОБЩАЯ ЧАСТЬ

1. Сборник технологических карт разработан МП Электросеть-стройпроект по заданию ССО Электросетьстрой в соответствии с требованиями "Методических указаний по разработке типовых технологических карт по сооружению ВЛ и ЛС 35кВ и выше".

2. Карты предназначены для использования в качестве руководства при производстве работ и составлении организационно-технической документации по сооружению ВЛ (ПОС и ППР).

3. Технологическими картами предусматривается устройство шпунтового ограждения при монтаже железобетонных опор в котлованы с притоком грунтовых вод 5-8м<sup>3</sup>/час.

Устройство технологического шпунтового ограждения рекомендуется для отдельных опор на сложных участках ВЛ. При прохождении трассы линии в тяжелых гидрогеологических условиях следует отказываться от установки железобетонных опор и переходить на металлические конструкции с устройством свайных или поверхностных фундаментов.

4. Шпунтовое ограждение рассчитано на применение в обводненных песках, супесях и суглинках без включения твердых пород (валунов, крупного щебня, гравия) при уровне грунтовых вод не выше -0,5м и расположении водоупорного слоя в пределах глубины погружения свай.

Шпунтовое ограждение выполняется

из металлических свай - для котлованов глубиной до 4,2м под опоры на стойках диаметром 800мм,

из деревянных свай - для котлованов глубиной до 3,3м под опоры на стойках диаметром 560мм и 650мм.

5. Карты охватывает унифицированные одноствоечные и двухствоечные (портальные) свободностоящие железобетонные опоры по каталогу № 5713тм-т3 института Энергосетьпроект следующих типов:

на стойках диаметром 650мм длиной 26м и 22,6м

на стойках диаметром 560мм длиной 22,6м

на стойках диаметром 800мм длиной 20,0м.

В картах рассматриваются типовые закрепления опор в грунте с установкой верхних и нижних железобетонных ригелей.

Эскизы грунтовой заделки и схемы котлованов, принимаемые в зависимости от ориентации ригелей, представлены на рис.0-1

0-2. Размеры в плане котлована типа I - 4,0х3,2м,

типа II - 4,0х1,6м.

Частные проектные решения по закреплению железобетонных опор в слабых грунтах, на глубоких болотах и в плывунах (устройство высоких насыпей, применение оттяжек, замена местного грунта привозным и т.п.) требует составления индивидуального проекта производства работ.

6. Карты предусматривают работу на равнинной местности в летний период при продолжительности смены 8 часов.

При привязке карт к конкретному объекту необходимо уточнить выполнение отдельных операций, скорректировать объемы работ и технико-экономические показатели в соответствии с проектом ВЛ и условиями строительства.

7. Входной контроль качества осуществляется в соответствии с положениями общей части сборников типовых технологических карт К-4-101 и К-4-103. Контроль качества в ходе работ выполняется согласно указаниям соответствующих разделов карт настоящего сборника.

8. Выбор метода установки опор разных типов производится по таблице 0-1 с учетом схем, представленных в приложениях I, 2, 3, 4, а также ранее выпущенных карт К-4-9, К-4-10, К-4-11, К-4-101, К-4-103.

Таблица 0-1

	шифр унифицированных опор	расчетная масса опоры (монтажного элемента), т	рекомендуемый метод установки	технологическая карта или схема
одностоечные опоры	ПВ 35-1, ПВ 35-2, ПВ 35-3, ПВ 35-4, ПВ 110-1, ПВ 110-2, ПВ 110-3, ПВ 110-5, ПВ 110-6, ПВ 110-11, ПВ 110-12, ПВ 110-13, ПВ 110-15, ПВ 110-16	до 6,0	краном КС 4561А	приложение 1
	ПВ 110-4, ПВ 110-8, ПВ 110-10, ПВ 220-1, ПУСБ 220-1	до 7,6	краном КС 4561А и трактором	приложение 2
	УВ 110-7 УСБ 110-2 УСВ 110-19 УВ 220-7	до 12,0	краном КС 5363А	приложение 1
двухстоечные опоры	ПВ 220-1	5,6	краном КС 4561А	приложение 3
	ПВ 220-4	7,2	краном КС 4561А и трактором	приложение 4
	ПВ 500-5н, ПВ 500-7н	8,4	краном КС 5363А и трактором	
Для опор всех типов при отсутствии стреловых кранов или невозможности их доставки на пикет			при помощи неподвижной А-образной стрелы	К-4-101-4 К-4-103-4

9. Перечень бригадного инструмента, инвентаря и приспособлений на одну бригаду приведен в таблице 0-2

				Таблица 0-2
Наименование	Марка, техническая характеристика, ГОСТ	Кол. шт.	Назначение	
Теодолит со штативом	T-30 ГОСТ 10529-86	1		
Нивелир со штативом	ГОСТ 10528-86	1		
Рейка геодезическая	РН-10 ГОСТ 11158-83	1	разбивочные работы	
Рухлетка	РС-20 ГОСТ 7502-80	1	контроль положения	
Отвес строительный	ОТ-400 ГОСТ 7948-80	2	конструкций, отметок	
Шнур разметочный	длиной 15+30м	1	размеров и расстояний	
Метр складной	ТУ 2-12-156-76	2		
Лом обыкновенный	ЛО-24 ГОСТ 1405-83	2	земляные и вспомогательные работы	
Лопата остроконечная	ЛКО-2 ГОСТ 19596-87	3		
Лопата подборочная	ЛП-2 ГОСТ 19596-83	3	ты	
Кувалда тупоносая	К-5 ГОСТ 11401-75	1		
Ножовка по дереву	ГОСТ 26215-84	2	заготовка деревянных элементов, работы с деревянным шпунтом	
Топор плотничный	А-2 ГОСТ 18578-73	2		
Пила поперечная	ГОСТ 979-70	1		
Разводка для пил	ТУ 2.16214-76	1		
Молоток слесарный	ГОСТ 2310-77Е	2	сборка опор, навеска ригелей,	
Ломик монтажный	ЛМ-20 ГОСТ 1405-83	2	работы с металлическим шпунтом	
Зубило слесарное	ГОСТ 7211-86Е	1		
Ключи гаечные				
двухсторонние	27x30 ГОСТ 2839-80Е	2		
	32x36 " "	2		
односторонние	55 ГОСТ 2841-80Е	2		
	75 " "	2		

Ю. При производстве работ должны строго соблюдаться правила техники безопасности, изложенные в следующих нормативных документах:

- СНиП Ш-4-80\*. Техника безопасности в строительстве.
- Правила техники безопасности при производстве электро-монтажных работ на объектах Минэнерго СССР. 1984г.
- Правила устройства и безопасной эксплуатации грузоподъемных кранов. Госгортехнадзор СССР. 1976г.
- Инструктивные указания по технике безопасности при эксплуатации тракторов и других механизмов, смонтированных на базе тракторов. Информэнерго. 1987г.
- Типовая инструкция по охране труда рабочих электролинейщиков на строительстве воздушных линий электропередачи. 1987г.,

а также требования по технике безопасности, изложенные в соответствующих разделах технологических карт настоящего сборника.

## II. Средства санитарии и индивидуальной защиты.

Таблица 0-3

наименование	ГОСТ, ТУ	примечания
Каска строительная	ГОСТ 12.4 087-84	масса 0,4кг
Рукавицы х/б	ГОСТ 12.4 010-75	
Очки защитные закрытые с прямой вентиляцией	ГОСТ 12.4 013-85Е	для защиты глаз от твердых летящих частиц
Подшлемник	ТУ 17-08-149-081	под каску зимой
Бак-термос для воды с кружкой	ТУ 34-594-70	емкость 20 л
Аптечка универсальная	ТУ 64-7-125-78	
Сапоги резиновые	ГОСТ 5375-79	
Пояс предохранительный	ГОСТ 12.4 089-80	для работы на высоте.

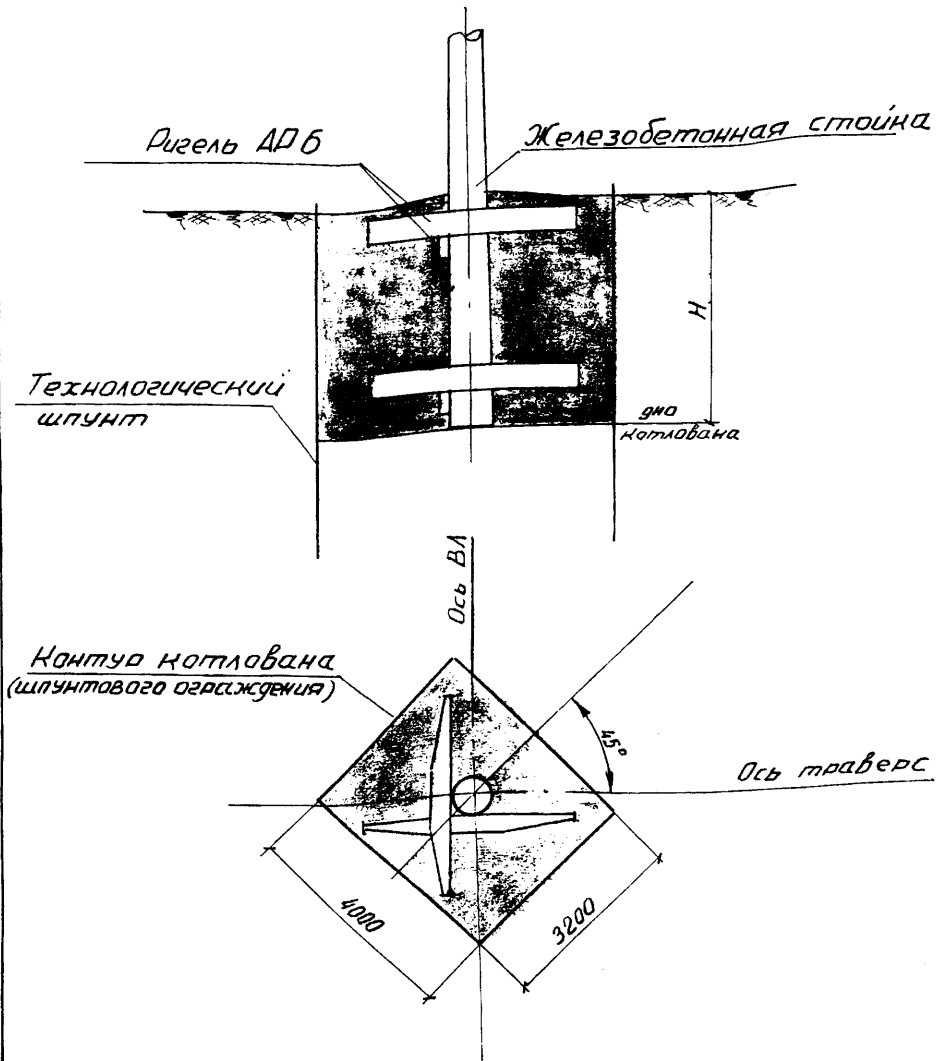


Рис. 0-1. Закрепление железобетонной стойки в грунте. Тип I



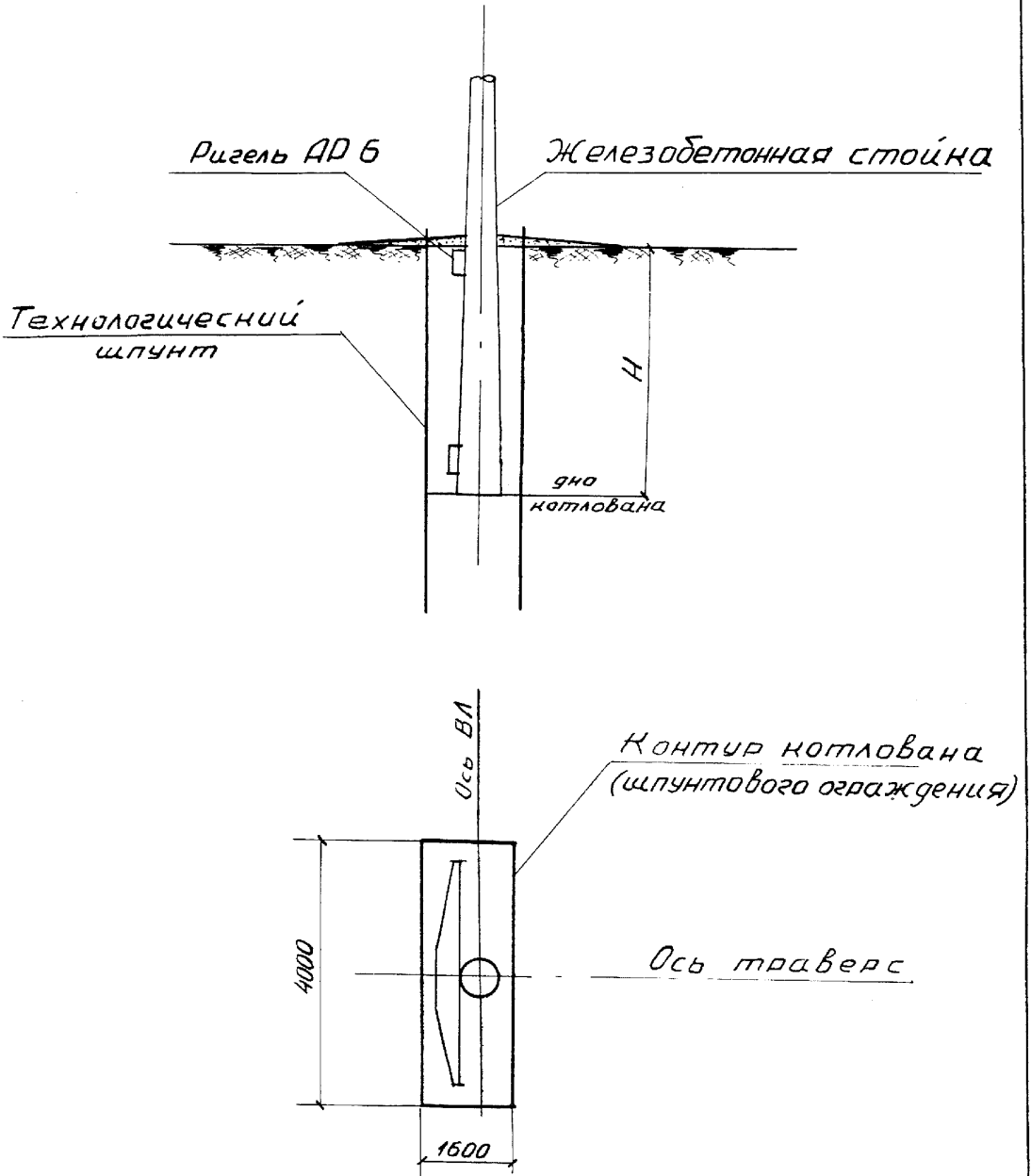


Рис. 0-2. Закрепление железобетонной стойки в грунте. Тип II

ТИПОВЫЕ ТЕХНОЛОГИЧЕСКИЕ КАРТЫ

ВЛ 35-500кВ

МОНТАЖ СВОБОДНОСТОЯЩИХ ЖЕЛЕЗОБЕТОННЫХ ОПОР  
В КОТЛОВАНЫ С ШПУНТОВЫМ ОГРАЖДЕНИЕМ

К - 4 - 104 - I

УСТРОЙСТВО МЕТАЛЛИЧЕСКОГО ШПУНТОВОГО ОГРАЖДЕНИЯ

## 1. ОБЛАСТЬ ПРИМЕНЕНИЯ

Технологическая карта разработана на устройство металлического шпунтового ограждения для котлованов глубиной 4,2м под одностоечные анкерно-угловые опоры на стойках диаметром 800мм длиной 20м, закрепляемые в грунте верхними и нижними ригелями, которые устанавливаются вдоль и поперек оси ВЛ (котлован типа I) или в одном направлении (котлован типа II).

## 2. ОРГАНИЗАЦИЯ И ТЕХНОЛОГИЯ ВЫПОЛНЕНИЯ РАБОТ

2.1. До начала устройства шпунтового ограждения должны быть выполнены следующие подготовительные работы, не учитываемые настоящими картами:

- изготовлены угловые шпунтовые сваи согласно рис. I-1;
- шпунт разрезан на требуемые длины и размечен краской через 0,5м;
- на торцах каждой шпунтины срублены заусенцы и напильники;
- спланированы площадки с удалением всех мешающих предметов (камней, бревен и т.п.);
- шпунтовые сваи завезены на пикет и складированы.

2.2. Погружение металлического шпунта производится гидромолотом СП-70, устанавливаемым на подвесной копровой стреле, закрепленной на экскаваторе ЭО-3322А (рис. I-4).

2.3. Последовательность производства работ.

2.3.1. При помощи теодолита и рулетки разбить и закрепить на местности кольями оси опоры, контур котлована и места погружения маячных свай (рис. I-2 и I-3).

2.3.2. Произвести забивку маячных свай.

2.3.3. Установить направляющие парные схватки из деревянных брусьев, закрепляемых на маячных сваях (рис. I-5, I-6).

2.3.4. Произвести забивку шпунтового ограждения котлована, выполняя по каждой грани сначала погружение угловой сваи, а затем рядовых свай.

2.3.5. Демонтировать направляющие схватки.

2.4. Порядок выполнения операций по забивке шпунтовой сваи:

- перемещение копра к месту погружения;
- строповка и подтаскивание сваи к копру;
- подъем молота в верхнее положение;
- подъем сваи;
- заводка сваи в замок ранее погруженной сваи;
- установка и закрепление молота на свае;
- выверка положения сваи;
- расстроповка сваи;
- пуск молота;
- погружение сваи до проектной отметки;
- снятие молота со сваи.

2.5. Подтаскивание и подъем сваи производится тросом копровой лебедки через отводной блок, закрепленный у основания копровой стрелы.

2.6. Забивку каждой шпунтины необходимо начинать при небольшом подъеме молота, чтобы легкими ударами закрепить ее в грунте и придать ей правильное положение.

2.7. При работе на пикетах со слабым поверхностным грунтом, экскаватор следует размещать на площадке из деревянных лежней или железобетонных плит.

2.8. Работы выполняются звеном в составе:

Электролинейщик	5 разряда - 2 чел.
- " -	3 разряда - 2 чел.
- " -	2 разряда - 2 чел.
Машинист экскаватора	6 разряда - 1 чел.

### 3. ТРЕБОВАНИЯ К КАЧЕСТВУ И ПРИЕМКЕ РАБОТ

3.1. При поступлении стального шпунта проверяется наличие заводского паспорта с указанием типа, профиля шпунта, длины, механических свойств и химического состава.

3.2. До погружения шпунта проверяется его прямолинейность и сохранность замков путем протаскивания по шпунтине отрезка шпунта длиной 2м.

3.3. При погружении шпунта контролируется по отвесу его вертикальность в двух плоскостях. Устранение погрешностей достигается оттягиванием шпунта в процессе погружения в направлении, противоположном отклонению.

3.4. Контроль в ходе устройства шпунтового ограждения за качеством выполнения работ производится мастером.

### 4. МАТЕРИАЛЬНО-ТЕХНИЧЕСКИЕ РЕСУРСЫ

4.1. Потребность в механизмах, оборудовании, приспособлениях приведена в таблице I-1.

Таблица I-1			
Наименование	Марка, техническая характеристика, ГОСТ	Кол. шт.	Назначение
Экскаватор	ЭО-3322А	1	закрепление копровой стрелы
Стрела копровая	навесная, длиной 10м	1	установка гидромолота
Гидромолот	СП-70	1	забивка шпунта
Строп кольцевой	СНК1-4,5. 3000 ГОСТ 25573-82	1	строповка свай
Канат капроновый	∅ 15,9мм $l=20$ м ГОСТ 10293-77	2	оттяжки для наводки свай
Колья деревянные	$l=0,5$ м	20	закрепление разбивочных осей

4.2. Потребность в элементах шпунтового ограждения на один котлован приведена в таблице I-2.

Таблица I-2

Наименование	Марка, техническая характеристика, ГОСТ	Кол. шт. на котлован типа		Назначение
		I	II	
Свая маячная длиной 3,5м	металлический шпунт ШК-2	8	8	закрепление направляющих схваток
Свая рядовая длиной 6,9м	- " -	32	24	ограждение котлована
Свая угловая длиной 6,9м	сварная из шпунта ШК-2	4	4	- " -
Брус 200x200	ГОСТ 24454-80Е			направляющие схватки
$l=5,7м$		2	2	
$l=4,9м$		2	-	
$l=4,0м$		2	2	
$l=3,3м$		-	2	
$l=3,2м$		2	-	
$l=1,6м$		-	2	
Стяжка длиной 800мм	$\varnothing 20мм$	8	8	соединение направляющих схваток и маячных свай
Стяжка длиной 470мм	- " -	8	8	соединение направляющих схваток
Гайка М 20	ГОСТ 5915-70	32	32	- " -
Шайба	из листа $\delta=10мм$ рис. I-6	32	32	- " -

## 4.3. Общая потребность в основных материалах:

шпунт ШК-2	- 16т (12,9т)
круг $\varnothing 20мм$	- 25кг
лист $\delta=10мм$	- 20кг
брус 200x200	- 1,5м <sup>3</sup> (1,12м <sup>3</sup> )

В скобках приведены данные для котлована тип II.

4.4. Бригадный инструмент, средства измерения и индивидуальной защиты приведены в таблицах 0-2 и 0-3 общей части сборника.

## 5. ТЕХНИКА БЕЗОПАСНОСТИ

5.1. При ведении работ следует руководствоваться нормативными документами по технике безопасности, перечисленными в разделе 10 общей части.

5.2. Особое внимание необходимо обратить на соблюдение следующих требований:

5.2.1. На время производства работ устанавливается опасная зона радиусом 15м от места забивки шпунтовой сваи. В пределах этой зоны запрещается нахождение посторонних, не занятых в основном технологическом процессе.

5.2.2. При передвижении экскаватора с навесной копровой стрелой молот должен находиться на высоте не более 1м от земли.

5.2.3. При перерывах в работе не допускается оставлять копровое оборудование с поднятой или недобитой шпунтиной и молотом на ней. ~~Машинист~~, оставляя копровое оборудование, должен опустить молот в нижнее положение и закрепить его.

5.2.4. Работы по забивке шпунта прекращаются при ветре силой 6 баллов (около 12м/сек).

## 6. ТЕХНИКО-ЭКОНОМИЧЕСКИЕ ПОКАЗАТЕЛИ

6.1. Показатели на устройство шпунтового ограждения одного котлована приведены в таблице I-3.

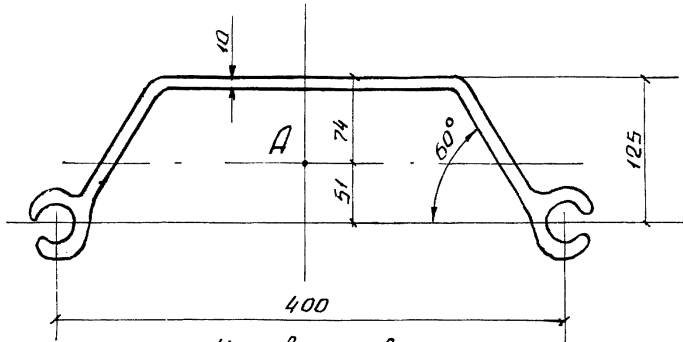
Таблица I-3

Наименование	Ед. изм.	Величина на котлован типа	
		I	II
Нормативные затраты труда			
электролинейщиков	чел.-час.	60,6	49,9
машинистов	чел.-час.	21,0	17,0
Продолжительность выполнения работ	смена	3,2	2,6
Выработка в смену	котлован	0,31	0,38

6.2. Показатели затрат труда определены на основании калькуляций, рассчитанных согласно ЕНиР сборники: Е23-3(\$I) и Е12(\$44,48,62).

6.3. Трудоемкость изготовления свай (разрезка шпунта на длины, резка и сварка угловых свай) не учитывается.

Рядовая свая



Угловая свая

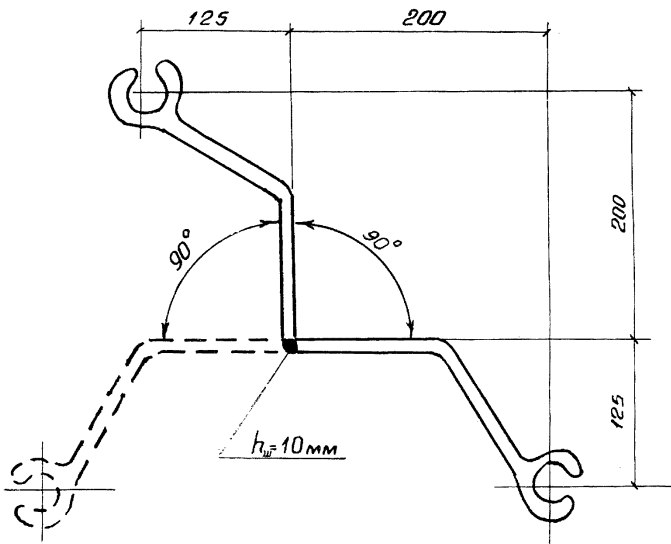
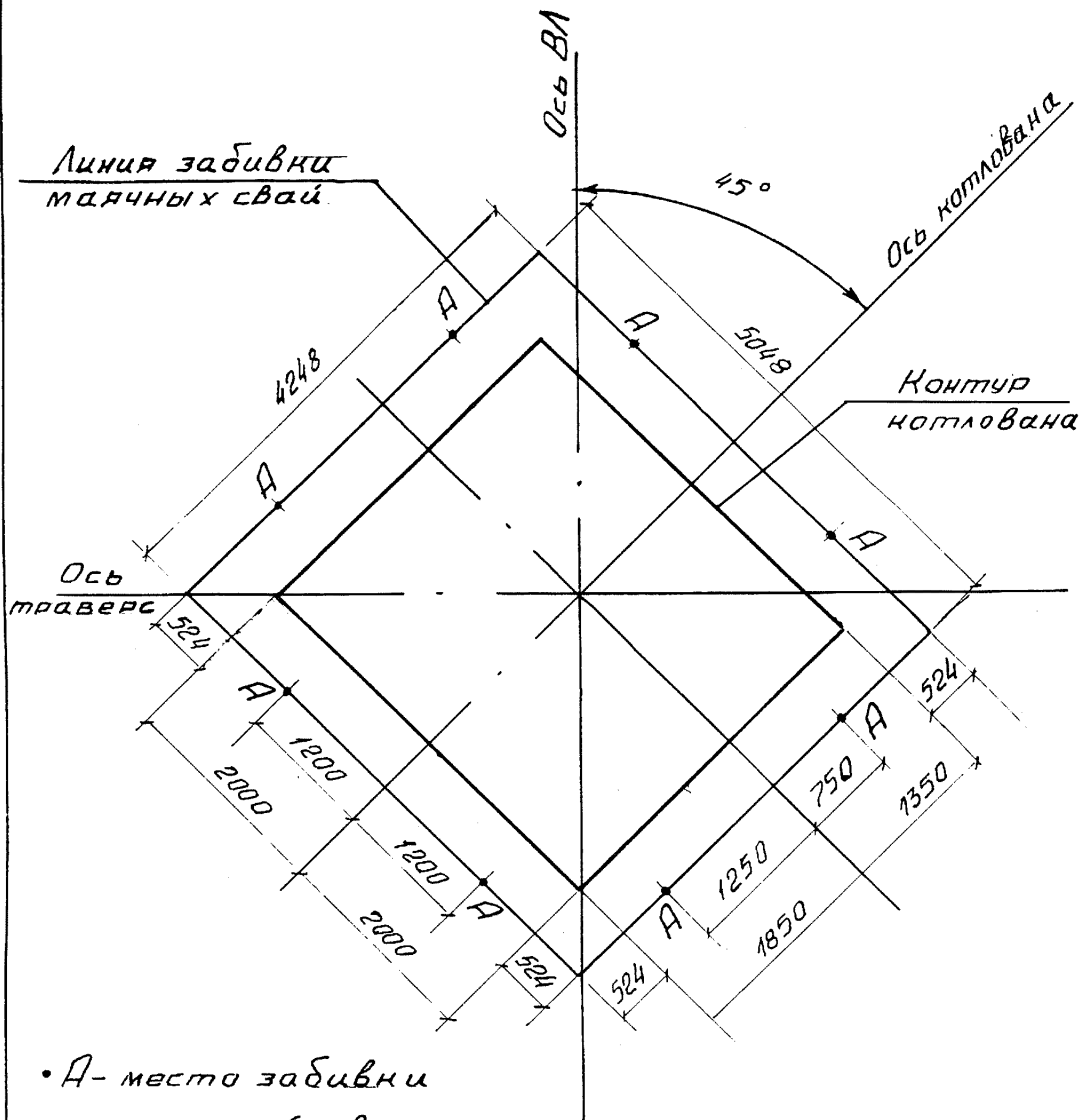


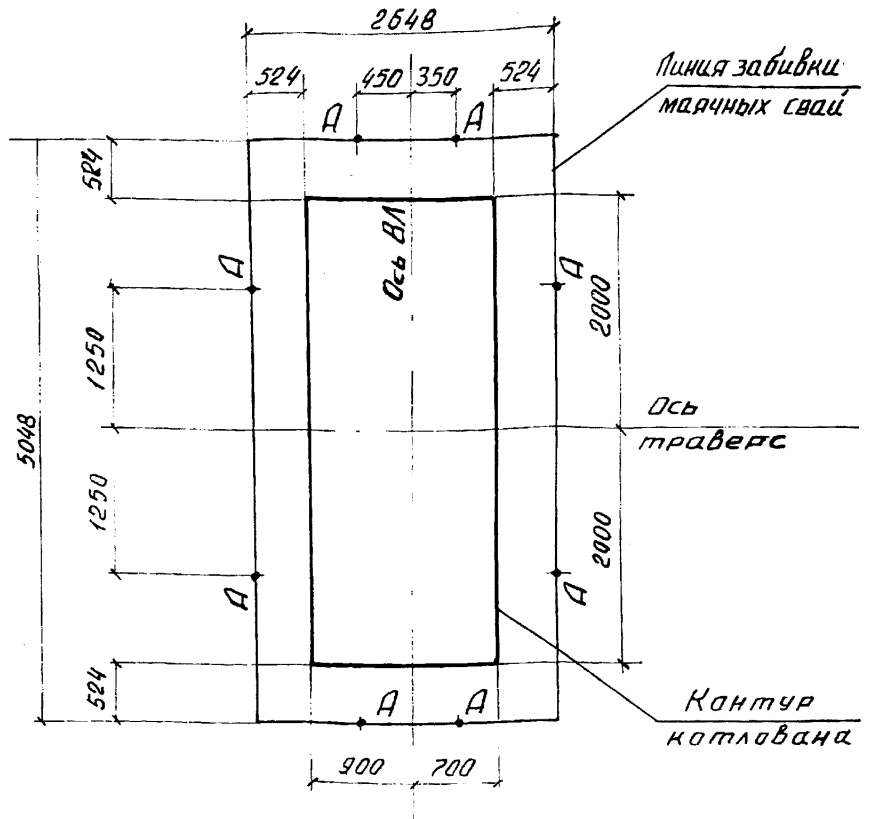
Рис.1-1. Эскиз металлических шпунтовых свай





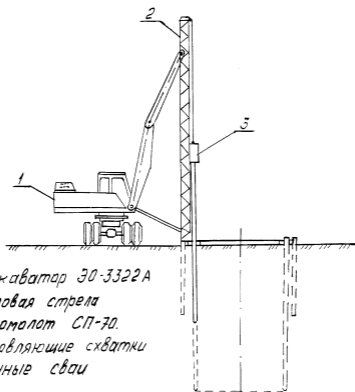
• А - место забивки маячной сваи

Рис. 1-2. Разбивка контура котлована и мест погружения маячных свай для котлована типа I



• А - место забивки маячной свай

Рис. 1-3. Разбивка контура котлована и мест погружения маячных свай для котлована типа II



- 1- Экскаватор ЭО-3322А
- 2- Копровая стрела
- 3- Гидромолот СП-70.
- 4- Направляющие схватки
- 5- Маячные сваи

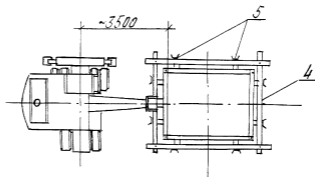
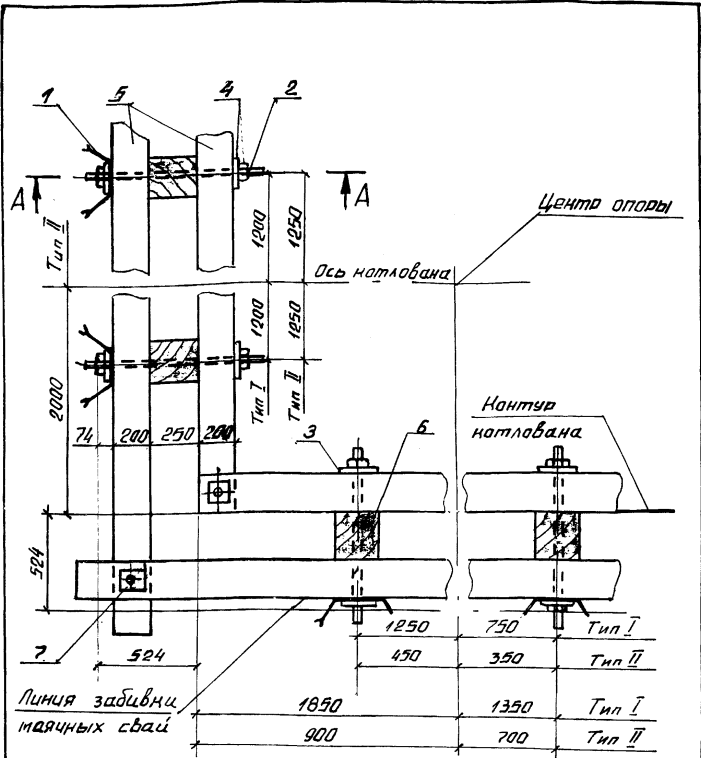


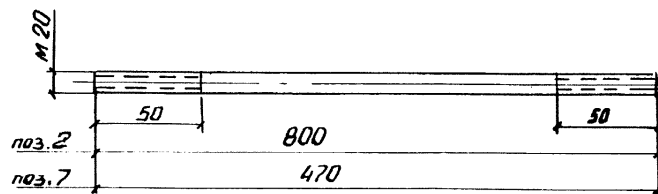
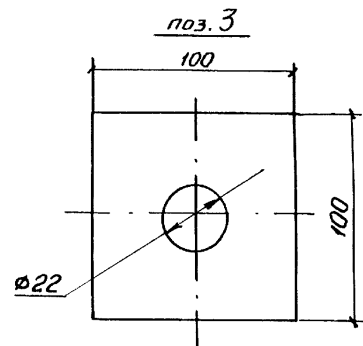
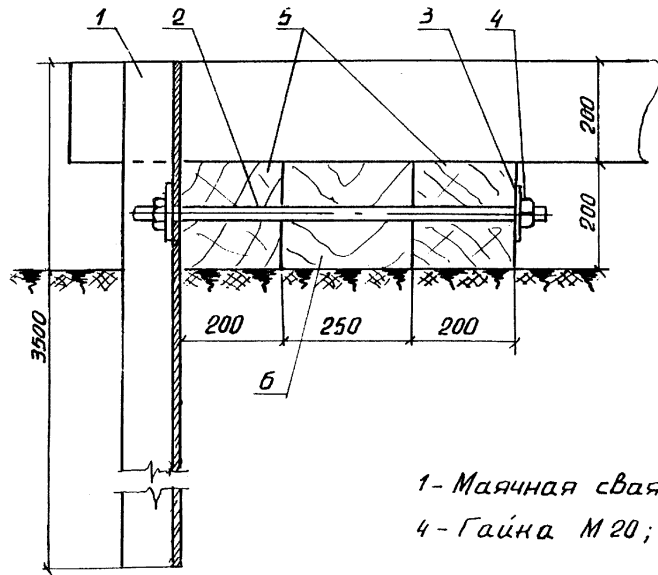
Рис. 1-4. Схема погружения шпунта



- 1- Маячная свая      2- Маячная стяжка
- 3- Шайба            4- Гайка №20    5- Брус 200×200
- 6- Прокладна       7- Шпилька

Работать совместно с рис. 1-5

Рис. 1-5. Схема установки направляющих парных схваток.



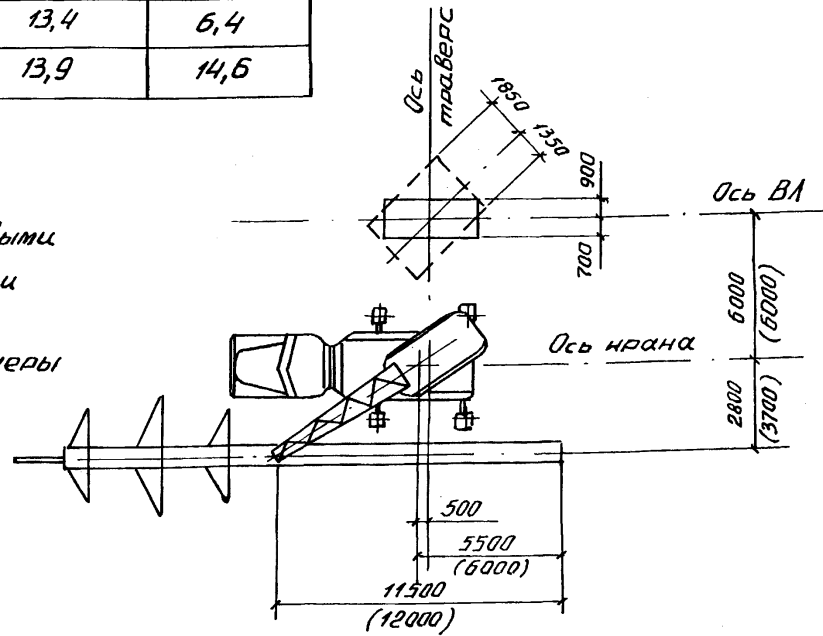
1- Маячная свая (ШК-2); 2-Стяжка; 3-Шайба;  
4- Гайка М 20; 5- Брус 200×200; 6- Прокладка (брус 200×200)

Рис. 1-б. Схема расположения направляющих схваток, сечение А-А (см. рис. 1-5)

Марка крана	Длина стрелы, м	Расчетные параметры		
		Вылет стрелы, м	Высота подъема, м	Грузоподъемность, т
КС 4561А	14,0	6,0	13,4	6,4
КС 5363А	15,0	6,0	13,9	14,6

При производстве работ руководствоваться типовыми технологическими картами сборника К-4-101.

В скобках указаны размеры для крана КС 5363А.

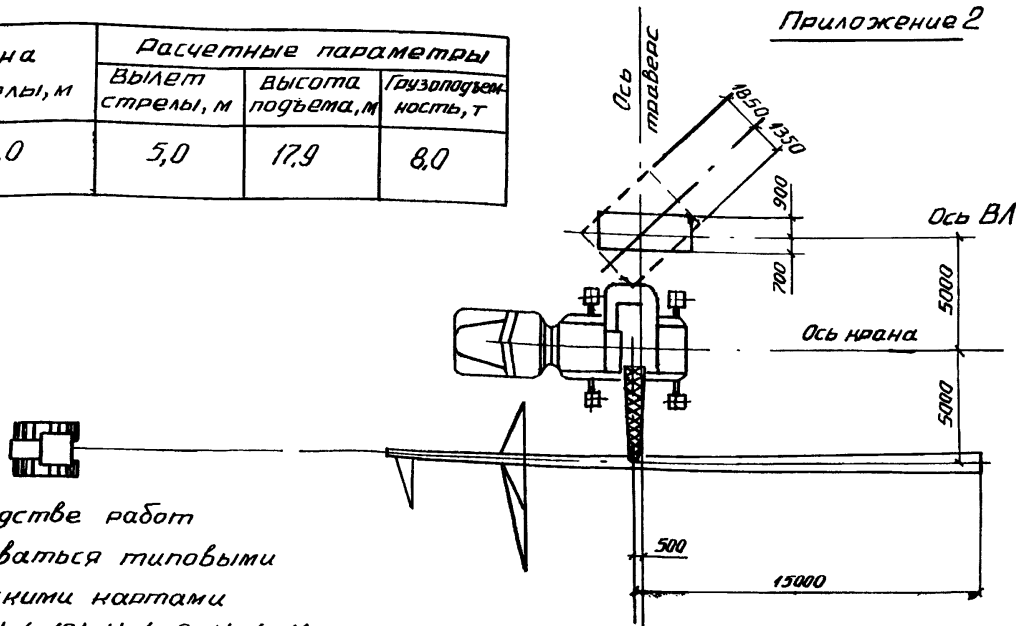


-16-

Схема установки одностоечной опоры стреловым краном

Приложение 2

Марка крана	Длина стрелы, м	Расчетные параметры		
		Вылет стрелы, м	Высота подъема, м	Грузоподъемность, т
КС 4561 А	18,0	5,0	17,9	8,0



-52-

При производстве работ  
руководствоваться типовыми  
технологическими картами  
сборников К-4-101, К-4-9, К-4-11

Схема установки одностоечной опоры стреловым краном и трактором

Приложение 3

Марка крана	Длина стрелы, м	Расчетные параметры		
		Вылет стрелы, м	Высота подъема, м	Грузоподъемность, т
КС 4561А	14,0	6,5	13,0	5,6

При производстве работ руководствоваться типовыми технологическими картами сборника К-4-10

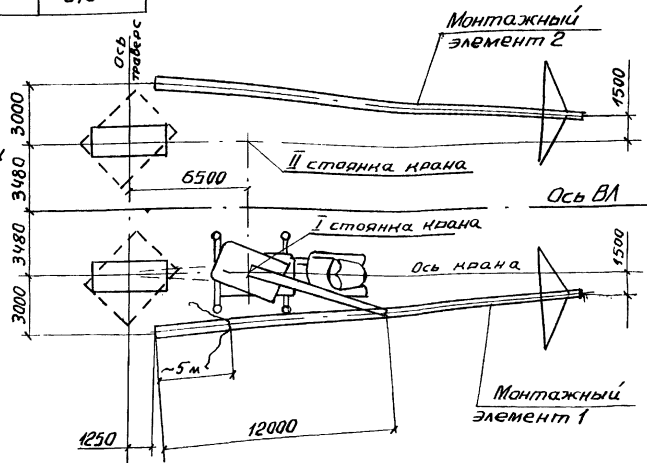


Схема установки двухстоечной опоры стреловым краном



Марка крана	Длина стрелы, м	Расчетные параметры		
		вылет стрелы, м	Высота подъема, м	Грузоподъемность, т
КС 4561А	18,0	5,0	17,9	8,0
КС 5363А	20,0	6,0	19,0	14,5

При производстве работ руководствоваться типовыми технологическими картами сборки К-4-103

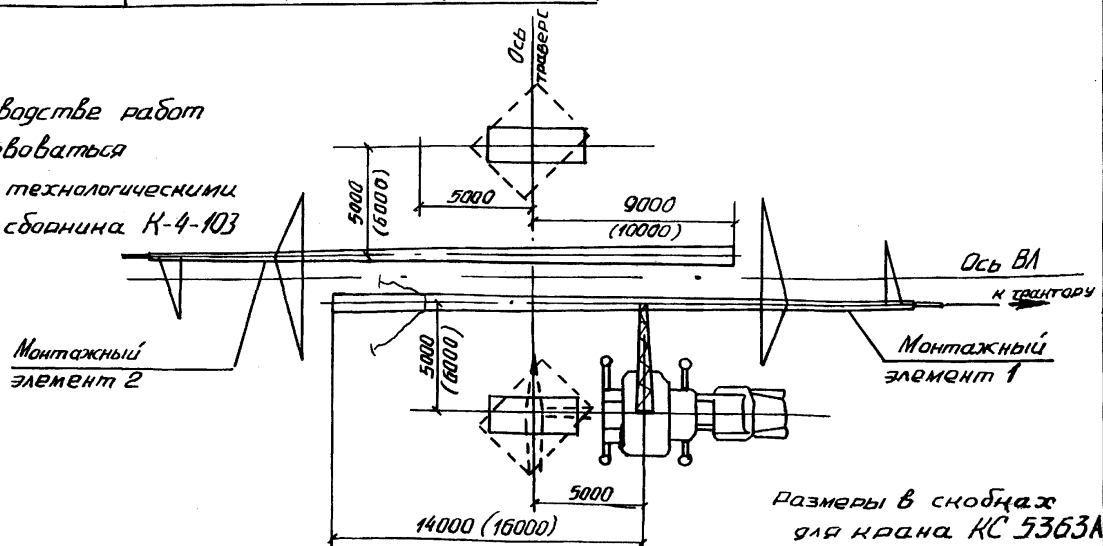


Схема установки двухстоечной опоры стреловым краном и трактором

-4-