

МИНИСТЕРСТВО ЭНЕРГЕТИКИ И ЭЛЕКТРИФИКАЦИИ СССР
ГЛАВНОЕ ПРОИЗВОДСТВЕННО-ТЕХНИЧЕСКОЕ УПРАВЛЕНИЕ
ПО СТРОИТЕЛЬСТВУ

Всесоюзный институт по проектированию организации
энергетического строительства

"ОРГЭНЕРГОСТРОЙ"

ТЕХНОЛОГИЧЕСКИЕ КАРТЫ НА СООРУЖЕНИЕ

ВЛ 35-500 кВ

ТИПОВЫЕ ТЕХНОЛОГИЧЕСКИЕ КАРТЫ

К-4-16

СБОРКА И УСТАНОВКА (С ЗЕМЛЯНЫМИ РАБОТАМИ)
ОДНОСТОЕЧНЫХ ПРОМЕЖУТОЧНО-УГЛОВЫХ, АНКЕРНО-
УГЛОВЫХ И КОНЦЕВЫХ ЖЕЛЕЗОБЕТОННЫХ ОПОР НА
ОТТЯЖКАХ СО СТОЙКАМИ 19,5, 22,6 и 26,0 м

ВЛ 35-220 кВ

ОМ 141,870

Москва 1978

МИНИСТЕРСТВО ЭНЕРГЕТИКИ И ЭЛЕКТРИФИКАЦИИ СССР
Главное производственно-техническое управление по
строительству
Всесоюзный институт по проектированию организации
энергетического строительства
"ОРГЭНЕРГОСТРОЙ"

ТЕХНОЛОГИЧЕСКИЕ КАРТЫ
НА СООРУЖЕНИЕ ВЛ 35-500 кВ
ТИПОВЫЕ ТЕХНОЛОГИЧЕСКИЕ КАРТЫ
К-4-16

СБОРКА И УСТАНОВКА (С ЗЕМЛЯНЫМИ РАБОТАМИ) ОДНОСТОЕЧНЫХ
ПРОМЕЖУТОЧНО-УГЛОВЫХ, АНКЕРНО-УГЛОВЫХ И КОНЦЕВЫХ ЖЕЛЕЗО-
БЕТОННЫХ ОПОР НА ОТТЯЖКАХ СО СТОЙКАМИ 19,5, 22,6 и 26,0 м
ВЛ 35-220 кВ
ОМ 141.870

Зам. главного инженера института	Н. Т. Быстрицкий
Зам. начальника отдела ЭМ-20	А. В. Цитович
Главный специалист	Е. Н. Коган
Главный инженер проекта	Н. А. Войнилович

Москва 1978

Типовые технологические карты К-4-16 (сборник) разработаны отделом организации и механизации строительства линий электропередачи института "Оргэнергострой".

Составили: Н.А.ВОЙНИЛОВИЧ, А.Ф.КУЗЬМИНА, П.И.БЕРМАН

Сборник типовых технологических карт составлен на сборку и установку (с земляными работами) одностоечных промежуточно-угловых, анкерно-угловых и концевых железобетонных опор на оттяжках со стойками 19,5, 22,6 и 26,0 м ВЛ 35-220 кВ.

Технологические карты составлены согласно методическим указаниям по разработке типовых технологических карт в строительстве, утвержденным Госстроем СССР 2 июня 1964 г. и служат руководством при сооружении линий электропередачи, а также пособием при разработке проектов производства работ.

СБОРКА И УСТАНОВКА (С ЗЕМЛЯНЫМИ РАБОТАМИ)
ОДНОСТОЕЧНЫХ ПРОМЕЖУТОЧНО-УГЛОВЫХ, АНКЕРНО- К-4-16
УГЛОВЫХ И КОНЦЕВЫХ ЖЕЛЕЗОБЕТОННЫХ ОПОР НА
ОТЯЖКАХ СО СТОЯКАМИ 19,5, 22,6 и
26,0 м ВЛ 35-110-150-220 кВ

ОБЩАЯ ЧАСТЬ

1. Сборник К-4-16 состоит из 6 технологических карт на производство земляных работ, сборку и установку одностоечных промежуточно-угловых, анкерно-угловых и концевых железобетонных опор на оттяжках типов УБ110-1-1, КБ35-110-1, ПУБ 35-110-1, ПУБ110-3 и ПУБ150-220-1 с заделкой стоек в выбуренные цилиндрические котлованы.

Конструкции опор приняты согласно монтажным схемам Белорусского отделения института "Энергосетьпроект" № 7303ТМ-П-9, 7303ТМ-П-12, 7303ТМ-П-2, 7303ТМ-П-5 и 7303ТМ-П-7.

Общий вид опор приведен на рис. 0-1 ; 0-2.

2. До начала монтажа опор должны быть выполнены следующие подготовительные работы, неучитываемые данными картами:

- а) устройство подъездов к пикетам ;
- б) расчистка площадок от деревьев, пней, кустарников, валунов и других местных предметов, мешающих производству работ (в зимнее время - очистка от снега) ;
- в) вывозка на пикеты железобетонных стоек, ригелей и комплектов металлических деталей опор.

3. Картами предусмотрен монтаж железобетонных опор при поточном строительстве ВЛ специализированными звеньями комплексной бригады.

Количество звеньев, входящих в состав комплексной бригады, определяется в зависимости от трудоемкости сооружения ВЛ.

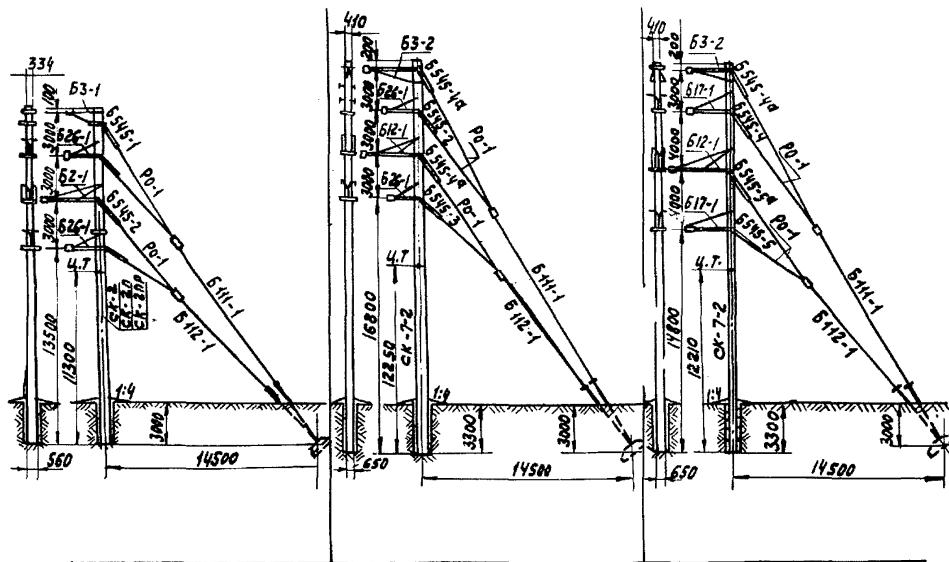
4. Технологические карты разработаны, исходя из следующих условий:

- а) работы производятся в летнее время на равнинной местности при продолжительности рабочей смены 8,2 часа ;
- б) устройство котлованов ведется в необводненных грунтах II категории ;
- в) под оттяжки устанавливаются анкерные плиты типа ПАЗ-I с размерами 2х3м.

5. Для установки анкерных плит и сборки опор принят монтажный кран К-162 в целях обеспечения поточного строительства с применением единых механизмов. В зависимости от условий строительства на этих операциях могут быть использованы другие краны г.п. 10 тс.

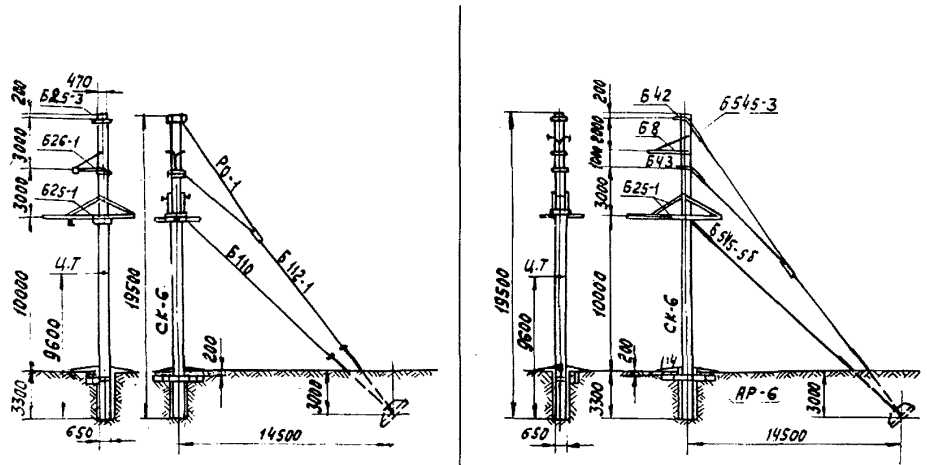
6. При привязке технологических карт к конкретному объекту следует уточнить отдельные технологические операции. Если условия производства работ отличаются от указанных выше в п. 4 и 5, необходимо скорректировать размеры котлованов, объемы земляных работ, расход эксплуатационных материалов и калькуляции трудовых затрат.

7. Все работы по монтажу опор должны производиться со строгим соблюдением требований техники безопасности согласно СНиП Ш.А-П.70 и действующим правилам.



Тип опоры	Промежуточно - угловые		
Шифр	ПУБ 35-110-1	ПУБ 110-3	ПУБ 150-220-1
Масса, т	5,77	7,99	8,09
Расстояние до центра тяж.	11,3	12,25	12,21

Рис. 0-1 Унифицированные железобетонные опоры ВЛ 35÷220 кВ. со стойками 22,6 м; 26,0 м



Тип опоры	Концевая	Якорно - угловая
Шифр	КБ 35-110-1	УБ 110-1-1
Масса, т.	6,8	6,83
Расстояние до центра тяж.	9,6	9,6

Рис. П-2 Унифицированные железобетонные опоры ВЛ35÷110кВ. со стойками 19,5 м.

Сводная ведомость трудозатрат

Наименование работ	Состав звена	Механизмы	Трудозатраты, чел.-дн. на I опору	
			продолжительность смен	
			УБ110-1 КБ 35-110-1 ПУБ35-110-1	ПУБ 110-3 ПУБ150-220-1
I	2	3	4	5
Разбивка котлованов	Эл. линейщики	5р. - I	<u>0,32</u>	<u>0,32</u>
	То же,	2р. - 2	0,11	0,11
Разбивка прямоугольных котлованов под анкерн. плиты	Маш. экскав.	5р. - I	<u>1</u>	<u>1,03</u>
	Пом. машин.	5р. - I	0,5	0,51
Установка анкерных плит с обратной засыпкой	Эл. линейщик	6р. - I		
	То же	3р. - 3	<u>2,62</u>	<u>2,69</u>
	Маш. крана	6р. - I		
	Маш. бульд.	5р. - I	0,44	0,45
Сборка опор	Эл. линейщик	6р. - I	<u>1,3</u>	<u>1,14</u>
	То же,	3р. - 3		
	Машинист	5р. - I	0,256	0,226
Бурение котлованов см. карту (К-4-15-5)	Эл. линейщик	3р. - I	<u>0,474</u>	<u>0,474</u>
	Машинист	5р. - I	0,237	0,237

1	2	3	4	5
Установка опор краном К-162	Эл. линейщик 6р. - I То же, 4р. - I То же, 3р. - I Машинист 6р. - I	Кран К-162	<u>1,15</u> 0,286	
Установка опор краном К-162 и трактором Т-100М	Эл. линейщик 6р. - I То же, 4р. - I То же, 3р. - I То же, 2р. - 2 Маш.крана 6р. - I Маш.тракт. 5р. - I	Кран К-162 Трактор Т-100М		<u>1,92</u> 0,275
Установка ригелей (см. карту К-4-III-8) на каждую стойку по одному ригелю	Эл. линейщик 6р. - I То же, 4р. - I То же, 3р. - I Машинист 6р. - I	Кран установщик КВЛ-8	<u>0,78</u> 0,2	
	Итого		<u>7,644</u> 2,029	<u>7,574</u> 1,808

РАЗБИВКА ПРЯМОУГОЛЬНЫХ КОТЛОВАНОВ
ПОД АНКЕРНЫЕ ПЛИТЫ

К-4-16-2

I. ОБЛАСТЬ ПРИМЕНЕНИЯ

Технологическая карта К-4-16-2 служит руководством при разработке экскаватором котлованов для установки анкерных плит для оттяжек опор типов УБ110-1-1, КБ35-110-1, ПУБ35-110-1, ПУБ110-3 и ПУБ150-220-1 на строительстве линий электропередачи, а также пособием для разработки проектов производства работ.

2. ТЕХНИКО-ЭКОНОМИЧЕСКИЕ ПОКАЗАТЕЛИ
НА ОДНУ ОПОРУ

Показатели	Един. изм.	Типы опор	
		УБ110-1-1 КБ35-110-1 ПУБ35-110-1	ПУБ110-3 ПУБ150-220-1
1. Трудоемкость	чел.-дн.	1	1,03
2. Работа механизмов	маш.-смен	0,5	0,51
3. Численность звена	человек	2	2
4. Продолжительность копания	смен	0,5	0,51
Производительность звена за смену	опор	2	1,94

3. ОРГАНИЗАЦИЯ И ТЕХНОЛОГИЯ РАЗРАБОТКИ
КОТЛОВАНОВ

3.1. Разработка котлованов производится при помощи экскаватора звеном рабочих в составе комплексной бригады по монтажу опор.

3.2. До начала работ должны быть выполнены подготовительные работы, предусмотренные п. 2 общей части, а также работы по разбивке котлованов (карта К-4-16-1).

3.3. Разработку котлованов рекомендуется выполнять не более чем за два дня до установки анкерных плит во избежание обрушения стенок котлована.

4. ОРГАНИЗАЦИЯ И МЕТОДЫ ТРУДА РАБОЧИХ

4.1. Разработку котлованов для установки анкерных плит производит звено рабочих в составе:

Профессия	Разряд	К-во человек
1. Машинист экскаватора	5	1
2. Пом. машиниста	4	1
Итого		2

4.2. Способы выполнения основных операций:

- машинист экскаватора производит отрывку котлована по разбивочным колышкам, с отвалом грунта на расстояние не менее 1,5 м от бровки котлована таким образом, чтобы он не препятствовал производству последующих операций;

- помощник машиниста производит постоянный контроль за размерами отрываемого котлована.

4.3. Копание котлована должно производиться с недобором грунта до проектной отметки не более 0,1 м, перебор грунта не допускается.

4.4. При работе в зимнее время:

а) рытье котлована на пикете производить с минимальными промежутками времени перед установкой анкерных плит;

б) используемый для обратной засыпки грунт укрывать матами из соломы, шлаковаты или других утеплителей.

4.5. Калькуляция трудовых затрат

Основание	Наименование работ	един. изм.	Объем работ		Затраты труда, чел.-час		
			типы опор		на един. измер.	типы опор	
			УБ110-I-I, КБ35-II0-I ПУБ35-II0-I	ПУБ II0-3 ПУБ I50- 220-I		УБ110- -I-I, КБ 35-II0- -I, ПУБ35- II0-I	ПУБ110-3, ПУБ150-220- -I
1	2	3	4	5	6	7	8
ЕНИР §2-I-10 с К=1,2 по ЕНИР 23 (вводная часть п.10) и К=1,8 по ЕНИР 2 п.6 раздел I технич. часть стр. 21	Рытье котлованов навмет в грунтах II категории экска- ватором ЭО-2ГЗ1 А с ковшем емкостью 0,4 м ³	100м ³	100	103	8,2	8,2	8,5
	Машинистов					8,2	8,5

5. МАТЕРИАЛЬНО-ТЕХНИЧЕСКИЕ РЕСУРСЫ

5.1. Механизмы

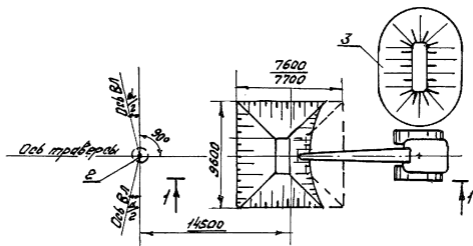
Наименование	Марка	К-во	Примечание
1. Экскаватор, оборудованный лопатой с двухметровым удлинителем	ЭО-2131А	1	Емкость ковша 0.4 м ³

5.2. Инструменты и приспособления

Наименование	ГОСТ, марка	Един. изм.	К-во	Примечание
1. Лопата копальная остроконечная	3620-63	шт.	2	
2. Рулетка стальная 20 м	7502-69	"	1	
3. Лом стальной строительный	1405-72	"	1	
4. Топор плотничный	1399-73	"	1	
5. Аптечка		компл.	1	

5.3. Эксплуатационные материалы

Наименование	Един. изм.	Типы опор	
		УБ110-1-1, КВ35-110-1, ПВ35-110-1	ПУБ110-3, ПУБ150-220-1
1. Дизельное топливо	кг	24,6	25,8
2. Дизельная смазка	"	1,23	1,29



По 1-1

а) разработка котлована экскаватором

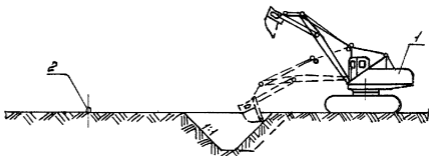


Рис. 2-1 Разработка котлованов

1-Экскаватор; 2-центр стойки; 3-Отвал грунта

Примечание: Размеры котлованов см. рис. 1-1; 1-2

РАСЧЕТ

ожидаемой экономической эффективности от внедрения технологических карт К-4-16 на монтаж железобетонных опор ВЛ 35-220 кВ типа УБ110-1-1, КБ35-110-1, ПУБ35-110-1, ПУБ110-3, ПУБ150-220-1

Ожидаемое сокращение численности рабочих на монтаж железобетонных опор в результате применения технологических карт К-4-16 2 человека в год, что составит $2 \times 235 = 470$ чел.-дней (235 - среднегодовое число дней выхода на работу).

Годовой экономический эффект, подсчитанный в соответствии с "Инструкцией по определению годового экономического эффекта" СН 423-71 составит:

$$\Xi = (A_1 - A_2) + (A_1 - A_2)(0,15 + 0,5) + 0,6 \times D + 0,12(\Gamma_1 - \Gamma_2) \times 750$$

где

- $A_1 - A_2$ - годовая экономия основной зарплаты (при стоимости одного чел.-дня 10 руб. $470 \times 10 = 4700$)
- 0,15 - коэффициент, учитывающий уменьшение накладных расходов на основную зарплату;
- 0,5 - коэффициент, учитывающий выплаты за подвижной характер работы;
- 0,6 - экономия накладных расходов от сокращения трудоемкости строительно-монтажных работ на 1 чел.-день, руб.;
- D - годовая экономия трудозатрат, чел.-дн.;
- $\Gamma_1 - \Gamma_2$ - уменьшение числа рабочих, чел.;
- 750 - удельные капиталовложения в непроизводительные фонды на 1 рабочего.

Годовая экономическая эффективность от внедрения технологических карт К-4-16 составит:

$$\Xi = 4700 + 4700 \times 0,65 + 0,6 \times 470 + 0,12 \times 2 \times 750 = 8217 \text{ руб.}$$

СО Д Е Р Ж А Н И Е

1. Общая часть	3
2. Типовая технологическая карта К-4-16-1, Разбивка котлованов.....	9
3. Типовая технологическая карта К-4-16-2. Разбивка прямоугольных котлованов под анкерные плиты.....	16
4. Типовая технологическая карта К-4-16-3. Установка анкерных плит с обратной засыпкой...	21
5. Типовая технологическая карта К-4-16-4. Сборка опор	30
6. Типовая технологическая карта К-4-16-5. Установка опор краном К-162.....	39
7. Типовая технологическая карта К-4-16-6. Установка опор краном К-162 и трактором Т-100М.....	51

Подписано в печать 17/II 1978 г. Формат 60x84^I/16
Печ.л. 3,75 (Усл.печ.л. 3,49) Уч.-изд.л. 3,0 Тираж 1500 экз.
Изд. № 79 Заказ № 133 Цена 45 коп.

Центр научно-технической информации по энергетике и электри-
фикации Минэнерго СССР, Москва, проспект Мира, дом 68

Типография Информэнерго, Москва, 1-й Перелеславский пер., д. 5