

СПЕЦИАЛИЗИРОВАННОЕ СТРОИТЕЛЬНОЕ ОБЪЕДИНЕНИЕ
ЭЛЕКТРОСЕТЬСТРОЙ
МАЛОЕ ПРЕДПРИЯТИЕ
ЭЛЕКТРОСЕТЬСТРОЙПРОЕКТ

ТИПОВЫЕ ТЕХНОЛОГИЧЕСКИЕ КАРТЫ
(СБОРНИК)

К-4-104.К-3-101

УСТАНОВКА ПРОМЕЖУТОЧНЫХ ОДНОЦЕПНЫХ
ЖЕЛЕЗОБЕТОННЫХ И СТАЛЬНЫХ ОПОР ВЛ
35-110 кВ С ПРОВОДАМИ ДО АС 240/32
И ТРОСОМ С 50

МОСКВА, 1992 г.

МИНЭНЕРГО СССР
СПЕЦИАЛИЗИРОВАННОЕ СТРОИТЕЛЬНОЕ ОБЪЕДИНЕНИЕ
ЭЛЕКТРОСЕТЬСТРОЙ
МАЛОЕ ПРЕДПРИЯТИЕ
ЭЛЕКТРОСЕТЬСТРОЙПРОЕКТ

ТИПОВЫЕ ТЕХНОЛОГИЧЕСКИЕ КАРТЫ
(СБОРНИК)

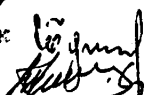
К-4-104, К-3-101

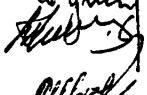
УСТАНОВКА ПРОМЕЖУТОЧНЫХ ОДНОЦЕПНЫХ
ЖЕЛЕЗОБЕТОННЫХ И СТАЛЬНЫХ ОПОР ВЛ
35-110 кВ С ПРОВОДАМИ ДО АС 240/32
И ТРОСОМ С 50

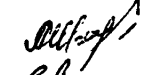
Срок действия до 1996 года

Разработан
МП Электросетьстройпроект


Директор  А. В. Тищенко

Разработчик  Ю. В. Бушуев

 В. С. Тугаев

 С. А. Шехтина

Эксперт  А. Е. Лашин

 Э. А. Овчаров

А. П. Кудрявцев

Утверждаю:

Главный инженер ССО

"Электросетьстрой"

 Г. Н. Наев

Дата 3/04-92г.

МОСКВА, 1992 г.

СОДЕРЖАНИЕ СБОРНИКА:

1. Общая часть к сборнику. 4
2. Типовая технологическая карта К-4-104-01. . 5
 Установка одноцепных железобетонных опор ВЛ 35-110 кВ ПБ35-1-ПБ35-9 с проводами до АС 120/19 и тросом С 35 и ПБ110-1-ПБ110-5 с проводами до АС 240/32 и тросом С 50 (Стойка центрифугированная длиной 22,6)
3. Типовая технологическая карта К-4-104-02. . 15
 Установка одноцепных железобетонных опор ВЛ 35 кВ ПБ35-1В и ПБ35-3В с проводами до АС 120/19 и тросом С 35 (Стойка вибрированная длиной 16 м)
4. Типовая технологическая карта К-4-104-03. . 24
 Установка одноцепной железобетонной опоры ПСБ110-1 с проводами до АС 240/32 и тросом С 50 (Стойка центрифугированная длиной 26 м)
5. Типовая технологическая карта К-3 101-01. . 34
 Установка одноцепных металлических опор ВЛ 110 кВ П110-1 и П110-3 с проводами до АС 240/32 и тросом С 50

				К-4-104, К-3-101			
				Установка промежуточных железобетонных и стальных опор ВЛ 35-110 кВ с проводами до АС 240/32 и тросом С 50	Стадия	Лист	Листов
					Р	3	43
ГНП	Бушнев				Малое предприятие Электросетьстрой проект		
Проверил	Тузиев						
Разраб.	Шохтина						

ОБЩАЯ ЧАСТЬ К СБОРНИКУ

Технологические карты сборника разработаны в соответствии с руководством "Методические указания по разработке типовых технологических карт на сооружение ВЛ и ПС 35 кВ и выше."

1. Сборник состоит из 5 технологических карт на установку промежуточных железобетонных опор ВЛ 35-110 кВ с проводами до АС 240/32 и тросом С 50.

Установку опор предусмотрено выполнять автомобильными кранами СМК-10, КС-4561 и трактором Т-130 с лебедкой.

Железобетонные опоры устанавливаются методом на "взвес" с подтягиванием козла стойки опоры трактором, а стальные опоры - методом поворота через монтажные шарниры с последующим дотягиванием трактором.

2. Способ установки опор принимается в зависимости от условий прохождения механизмов до трассы и по трассе, а также с учетом рационального использования наличного парка монтажных механизмов.

3. До начала установки опор должны быть выполнены следующие подготовительные работы, не учитываемые данными картами:

- 3.1. Устройство подъездов к пикетам;
- 3.2. Расчистка площадок от деревьев, пней, кустарников, валунов и других местных предметов, мешающих производству работ;
- 3.3. Закончено сооружение фундаментов при установке стальных опор или пробурен котлован при установке железобетонных опор;
- 3.4. Закончена сборка опор;
- 3.5. Раскатаны провода и грозозащитный трос;
- 3.6. Весь такелаж для подъема опоры должен быть заранее подготовлен.

4. Установку опор необходимо производить с соблюдением правил техники безопасности.

5. Картами предусмотрен монтаж опор при поточном строительстве ВЛ специализированными звеньями комплексной бригады.

Количество звеньев определяется в зависимости от трудоемкости сооружения ВЛ и директивных сроков строительства.

6. Техничко-экономические показатели в картах составлены исходя из односменной работы (продолжительность смены - 8,0 часа).

К-4-104, К-3-101

Лист

4

Копировать

Формат А4

ЦНБ Азгпдм Подпись и дата Взам.инв.№

ТИПОВАЯ ТЕХНОЛОГИЧЕСКАЯ КАРТА К-3 101-01

УСТАНОВКА ОДНОЦЕПНОЙ МЕТАЛЛИЧЕСКИХ
ОПОР ВЛ 110 кВ П110-1, П110-3 С ПРОВОДАМИ
ДО АС 240/32 И ТРОСОМ С 50

МОСКВА, 1992 г.

ОБЩАЯ ЧАСТЬ

Технологическая карта на установку опоры П110-3 разработана Малым предприятием Электросетьстройпроект по заданию ССО Электросетьстрой на основе руководства "Методические указания по разработке типовых технологических карт на сооружение ВЛ и ПС 35 кВ и выше"

Технологическая карта разработана на установку промежуточной металлической опоры П110-3 с подвешенными на ней проводами с гирляндами изоляторов.

Карта предназначена для организаций, участвующих в сооружении ВЛ

1. Область применения

1.1. Технологическая карта разработана на установку промежуточной металлической опоры П110-3 с подвешенными на ней проводами с гирляндами изоляторов. Конструкция опоры принята по чертежам института "Энергосетьпроект", а гирлянды изоляторов по чертежам МОСКТЕ ВПО "Союзэлектросетьизоляция".

1.2. Карта предназначена для использования в качестве руководства при производстве работ и составлении организационно-технологической документации по сооружению ВЛ (ПОС и ППР).

1.3. Карта составлена для выполнения работ в нормальных условиях: равнинная местность, летнее время.

При привязке карты к конкретному объекту необходимо уточнить выполнение отдельных технологических операций, скорректировать объемы работ технико-экономические показатели в соответствии с проектом ВЛ и условиями строительства.

При строительстве ВЛ в условиях отличающихся от нормальных на затраты труда электролинейщиков и машинистов следует применять коэффициенты, приведенные в "Вводной части" ЕНиР, сборник Е23, выпуск 3.

1.4. В качестве основного (базового) варианта, для которого разработана и подсчитаны технико-экономические показатели, принята установка стальной промежуточной опоры П110-3 краном СМК-10 с подвешенными проводами до АС-240/32. По данной карте можно устанавливать опору П110-1 с проводом АС70/11.

Грозозащитный трос С-50 (ТК-9,1).

1.5. В состав работ, рассматриваемых картой входят:

- выкладка ранее раскатанных проводов и грозозащитного троса петлями у собранной опоры;
- сборка гирлянд изоляторов с раскаточными роликами;
- укладка раскатанных проводов и грозозащитного троса в раскаточные ролики и закрепление гирлянд к траверсам и тросостойке опоры;
- установка опоры;

2. Организация и технология выполнения работ

2.1. До начала работы по установке опоры должны быть выполнены работы, предусмотренные в п.п. 3.1-3.6 общей части данного сборника.

2.2. Технологическая последовательность производства работ:

2.2.1. Установить монтажные шарниры на фундаменты и с помощью крана присоединить к ним башмаки опоры.

2.2.2. Собрать гирлянды изоляторов с раскаточными роликами и закрепить их к траверсам и тросостойке опоры.

Шт. № 10/100 Подпись и дата

К-3-101-01	Лист 35
------------	------------

2.2.3. Установить на ранее раскатанном проводе монтажный зажим присоединенный к трактору и ходом его вдоль провода образовать петлю как показано на стр 6^а при этом электролинейщик должен постоянно следить за образованием петли и поправлять провод в случае необходимости.

2.2.4. Уложить раскатанные провода и трос в раскаточные ролики

2.2.5. Установить кран в рабочее положение по размерам, указанным на рис. 1, следя за тем, чтобы выложенные провода и трос не попали под кран.

2.2.6. Расскрепить фундаменты в соответствии с рис. 4.

2.2.7. Застропить за опору тяговый и тормозной троса по узлу 2 рис. 3 и строп по узлу 1, рис. 2.

2.2.8. Произвести подъем опоры краном до максимальной высоты подъема крюка, выбрать слабину тягового троса и снять нагрузку с крана, при этом необходимо следить за тем, чтобы провода или трос не зацепились за кран.

2.2.9. Расстропить кран от опоры и перегнать его на торможение опоры.

2.2.10. Совместной работой трактора на подъеме и крана на торможении установить опору на фундаменты.

2.2.11. Закрепить опору на анкерных болтах двух свободных от шарниров фундаментах и с помощью трактора натянуть тяговый трос до появления слабину в осях монтажных шарниров. Демонтировать монтажные шарниры.

2.2.12. Выверить опору в соответствии с нормами и допусками табл. 1 и полностью закрепить на анкерных болтах всех фундаментов.

2.2.13. Снять тяговый и тормозной троса с опоры и проверить положение проводов и грозозащитного троса в раскаточных роликах. В случае выхода провода или троса из ручья раскаточного ролика выполнить их укладку обратно в ручей и одновременно проверить целостность проводов.

3. Требования к качеству и приемке работ.

Технические критерии пооперационного контроля качества работ при установке опоры приведены в таблице 1.

Таблица 1

Наименование процессов, подлежащих контролю:	Предмет контроля:	Инструмент и способ контроля:	Ответственный за контроль:	Технические критерии оценки качества:
--	-------------------	-------------------------------	----------------------------	---------------------------------------

Отклонение опоры от вертикальной оси вдоль и поперек ВЛ	Верти - кальность	Отвес, теодолит	Мастер	Не более 150мм
---	-------------------	-----------------	--------	----------------

Отклонение траверсы от горизонтали	Горизон - тальность траверсы	Теодолит	Мастер	Не более 30мм
------------------------------------	------------------------------	----------	--------	---------------

Смещение конца траверсы от проектной оси	Разворот траверс в плане	Теодолит	Мастер	Не более 100мм
--	--------------------------	----------	--------	----------------

4. Калькуляция затрат труда и машинного времени

Калькуляция затрат труда и машинного времени составлена по Единым нормам и расценкам Госстроя СССР, ЕНиР 23 выпуск 3 на все работы указанные в п.1.5 раздела 1 и приведена в таблице 2.

Ш.И.В.И. Подпись и дата

К-3-101-01	Лист 36
------------	------------

5. График производства работ.

График производства работ на установку промежуточной металлической опоры П110-3 с подвешенными проводами и грозозащитным тросом составлен на все виды работ, входящие в полный законченный цикл работы на установку опоры. График приводится в таблице 3.

6. Материально-технические ресурсы.

Потребность в механизмах, материалах, оборудовании и приспособлениях на одну бригаду дана в таблице 4.

Калькуляция затрат труда и машинного времени на установку опоры с подвешенными проводами и грозозащитным тросом

Таблица 2

Наименование	Ед. изм.	Объем работ	Обоснование (ЕНиР) и др. нормативные материалы	Норма времени		Затраты труда	
				электролинейщика, чел.ч.	машиниста, маш.ч.	электролинейщика, чел.ч.	машиниста, маш.ч.
Сборка изоляторов в гирлянду для провода	1 гирля	3	ЕНиР Сборник В23, выпуск 3, \$E23-3-16 т. 2, стр. 10	0,66	-	1,98	-
То же для грозозащитного троса	1 гирля	1	\$E23-3-16 т. 2, стр. 1	0,23	-	0,23	-
Выкладка раскатанных проводов и грозозащитного троса петлями у опоры с двойной перекладкой	1 км 3 пр. 1 тр.	0,75	\$E23-3-17 т. 2, стр. 1а, стр. 3в	9,9	1,65	7,41	1,23
Укладка проводов и троса в раскаточные ролики и закрепление гирлянд к траверсам и тросостойке опоры	1 опора ----- 3пр+1тр	1	\$E23-3-17 т. 5, стр. 1б т. 6, стр. 1а, к=0,5	4,12	-	2,06	-
Установка опоры с навешенными проводами и грозозащитным тросом	1 опора ----- 1 тн	1 2,8	\$E23-3-11 т. 2, стр. 1, 2 к=1,15	5,75 1,4	2,3 0,56	6,61 4,51	2,65 1,83
ИТОГО:						22,80	5,71
ВСЕГО:						28,51	7,54

Инв. № 12/44 Подпись и дата

К-3-101-01

28,51 Август 37

График производства работ на установку опоры с подвешенными проводами и грозозащитным тросом

Таблица 3

Наименование процесса	Ед. изм.	Объем работ	Затраты труда	Принятый состав звена	Продолжительность процесса, ч/см	часы		
						1	2	3
				Электролинейщики	4,1			
				Бразр. -1	0,5			
				4бразр. -1				
				3бразр. -3				
				Машинист крана				
				6бразр. -1				
				Тракторист				
				6бразр. -1				

Установка опоры с подвешенными проводами и грозозащитным тросом

1 опора

1

22,80

5,71

Электролинейщики:
Бразр. -1
4бразр. -1
3бразр. -3
Машинист крана
6бразр. -1
Тракторист
6бразр. -1

4,1
0,5

Материально-технические ресурсы

Таблица 4

Наименование	Марка, техническая характеристика, ГОСТ, N чертежа	Кол. шт.	Назначение
Кран автомобильный	СМК-10, Lстр=16м	1	Установка опоры
Трактор с лебедкой ЛН-8	T-130	1	Укладка проводов и тросов петлями. Установка опоры
Ролик раскаточный	MIP-6 (MIP-5) по сечению проводов	3	
Ролик раскаточный	MIP-5	1	
Зажим монтажный	МК-2 с клином M1,2(по сечению провода, троса)	1	Выкладка провода, троса
Трос тяговый	Канат 13,5-Г-I-H-1570(160), L=46м ГОСТ 7682-80	1	Установка опоры
Трос тормозной	Канат 9,0-Г-I-H-1570(160), L=46м	1	Торможение опоры
Строп кольцевой	СКК1-2/1500 ГОСТ 25573-82	1	Строповка опоры
Строп двухпетлевой	СКЛ1-1,4/5000 ГОСТ 25573-82	1	Присоединение башмаков опоры
Замок полуавтоматический	Q=3т.с. Черт. N167600/20 л.14-16	1	Строповка опоры
Теодалит со штативом	T-30, ГОСТ 10529-86	1	Выверка опоры
Приспособление для прогонки резьбы	OM-199830	1	Прогонка резьбы анкерных болтов
Отвес строительный	OT-406, ГОСТ 10529-86	1	Выверка опоры

Инв. № 1000 Подпись и дата Взам. инв. №

K-3-101-01

38

Таблица 4
(продолжение)

Лом монтажный	ЛМ-24А, ГОСТ 1405-83	1	Вспомогательные работы
Молоток слесарный	ГОСТ 2310-77	1	То же
Ключи гаечные	ГОСТ 2839-80Е	1 компл.	
Скоба	СК-16-1А, ГОСТ 2724-78	4	Строповка опоры
Шпалы непитанные	Тип I, ГОСТ 78-89, L=0,5	5	Выкладка опоры
Пояс предохранительный монтерский	ГОСТ 14185-69	2	
Каска защитная с подшлемником	ГОСТ 12.4.087-80	6	
Аптечка индивидуальная	ГОСТ 23267-78	1	
Рукавицы х/б типа Г	ГОСТ 12.4.010-75	блар	

7. Техника безопасности

7.1. При выполнении работ по установке промежуточной опоры необходимо выполнять требования правил техники безопасности, приведенные в следующих нормативных документах:

- Правила производства и приемки работ. Техника безопасности в строительстве. СНиП III-4-80*.
- Правила техники безопасности при производстве электромонтажных работ на объектах Минэнерго СССР. Москва, 1984г.
- Правила устройства и безопасной эксплуатации грузоподъемных кранов. Госгортехнадзор, Москва, 1976г.
- Типовая инструкция по охране труда для рабочих электролинейщиков на строительстве воздушных линий электропередачи. Москва, 1987г.

7.2. Особое внимание обратить на следующее:

7.2.1. Перед подъемом опоры, провод осмотреть, освободить от посторонних предметов. Подъем опоры возможен только после того, как люди выведены с опасной зоны. Подъем опоры должен быть прекращен и опора опущена на землю в случаях: заедание, заклинивание провода (троса), касания и трения провода об конструкции опоры, автокрана.

7.2.2. Во время подъема опоры необходимо следить за тем, чтобы грузовой полиспагат крана не отклонялся от вертикали.

7.2.3. Перед подъемом опоры обеспечить подвеску гирлянд и укладку провода в раскаточные ролики и на землю, так чтобы исключить заедание, заклинивание и касание провода конструкций опоры, крана, тем самым не допускать работу электролинейщиков в опасной зоне при подъеме опоры.

7.2.4. Подъем опоры должен производиться только под наблюдением и по указанию ответственного руководителя работ.

7.2.5. С момента начала подъема и до его окончания все команды должны подаваться одним лицом (производителем работ).

Шиб. Арияш Подпись и дата. Взам.инв. №

К-3-101-01	Лист 39
------------	------------

Копировал

Формат 34

- 7.2.6. При временных остановках подъема опоры машинисту оставаться свое рабочее место запрещается.
- 7.2.7. Подъем опоры производить только в светлое время суток. При подъеме опоры должна быть обеспечена ясная видимость сигналов.
- 7.2.8. Место строповки и установку крана принимать строго по чертежу на рис. 1.
- 7.2.9. Подъем опоры при ветре 6 баллов и более (скорость ветра 10-12 м/с) и в тумане производить запрещается.
- 7.2.10. Все работы на опоре должны выполняться только с закреплением предохранительного пояса к опоре.
- 7.2.11. Находиться под поднимаемой опорой, проводами или тросом защитным тросом запрещается.
- 7.2.12. Рабочим, непосредственно не участвующим в процессе подъема опоры, следует находиться за пределами опасной зоны.
- 7.2.13. Все работающие, находящиеся на монтажной площадке должны быть в защитных касках и работать в рукавицах.

8. Техничко-экономические показатели на установку одной опоры.

Таблица 5

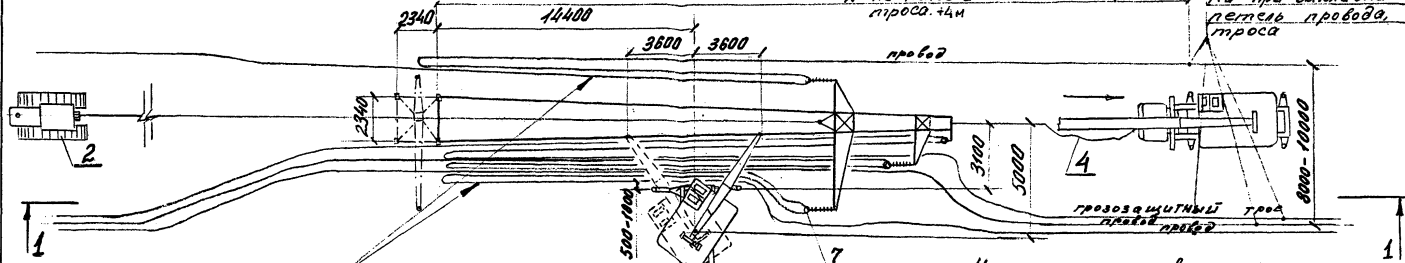
Наименование показателя	Величина показателя
Нормативные затраты труда электролинейщиков, чел./час	22,80
Нормативные затраты труда машиниста, чел./час	5,71
Продолжительность выполнения работ, см	0,5
Выработка звена в смену, опора/см	2,0

Шиб. Аварий	Подпись и дата	Взам. инв. №		Лист
			К-3-101-01	40

Рис. 1 Установка опоры

h - не менее 2H подвески провода, троса + 4м

место установки монтажного зажима при выкладке петель провода, троса



Длина петель должна быть не менее высоты подвески

Усилия при установке опоры
 Масса опоры с проводами и тросом - 2,8т
 В тяговом тросе - 1,55т.с.
 В тормозном тросе - 0,4т.с.
 Горизонтальное на шарниры - 1,25т.с.
 Общее на шарниры - 2,75т.с.
 Усилие на крюке крана - 2,2т.с.

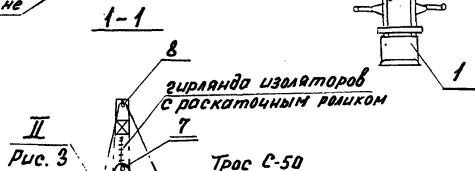
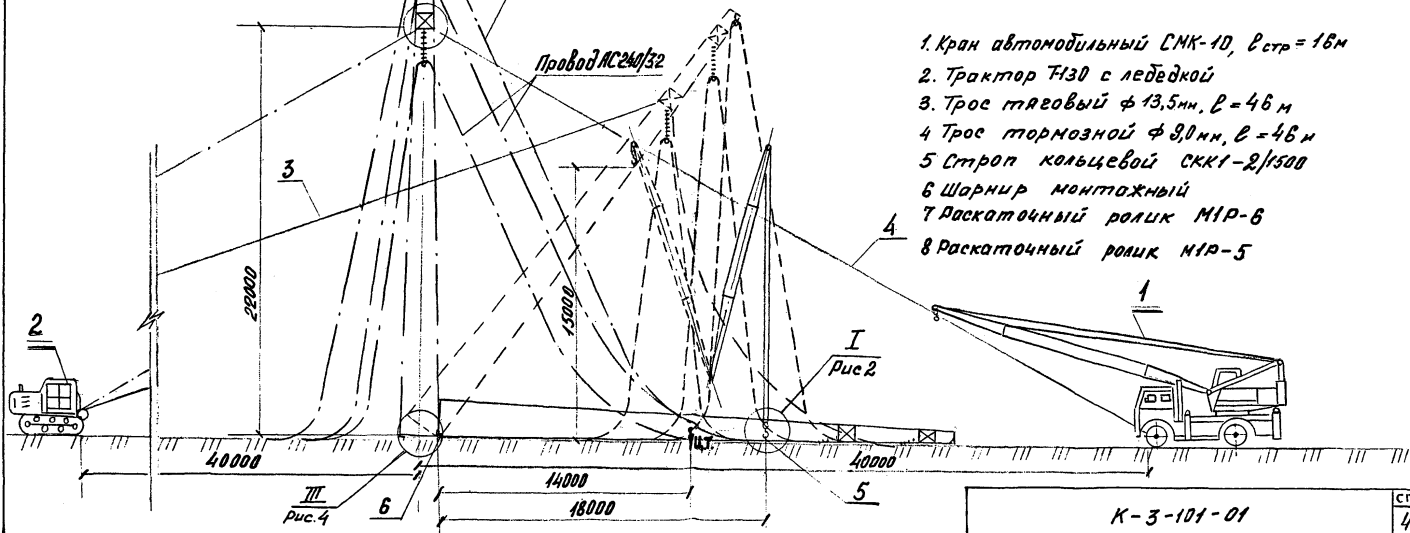


Рис. 3



1. Кран автомобильный СМК-10, Встр = 16м
2. Трактор Т130 с лебедкой
3. Трос тяговый $\phi 13,5$ мм, $\rho = 46$ м
4. Трос тормозной $\phi 8,0$ мм, $\rho = 46$ м
5. Строп кольцевой СКК1-2/1500
6. Шарнир монтажный
7. Раскаточный ролик МПР-6
8. Раскаточный ролик МПР-5

К-3-101-01

Рис. 3 Узел II

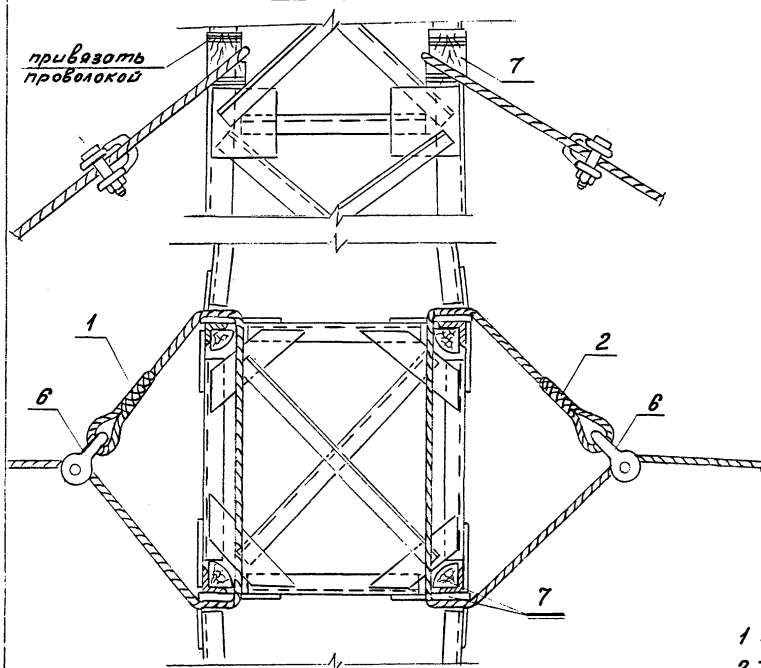


Рис. 2 Узел I

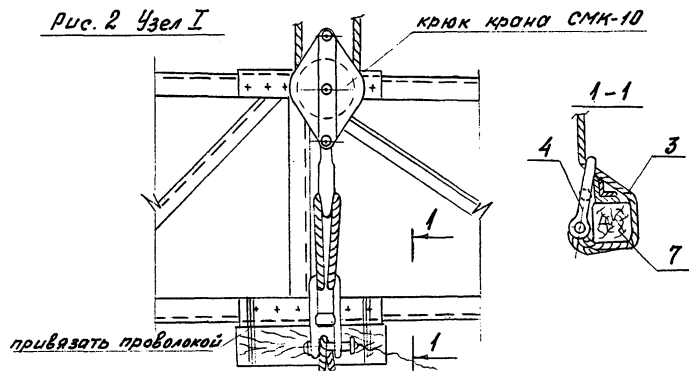
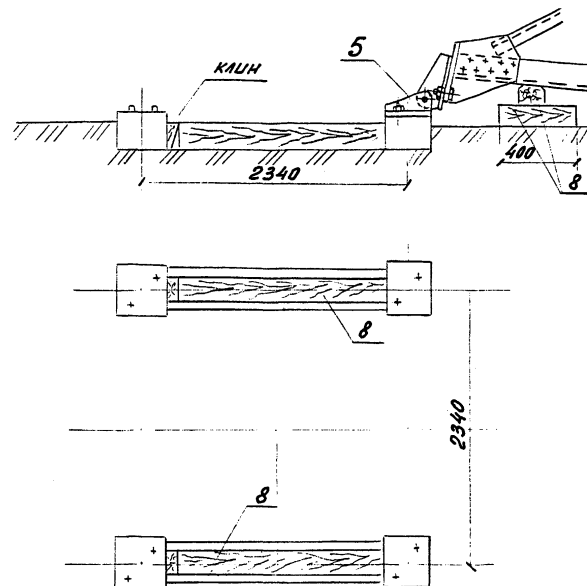


Рис. 4 Узел III



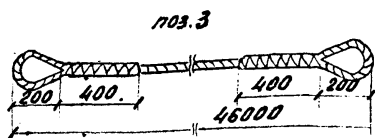
- 1 Трос тяговый $\phi 13,5\text{ мм}$ $l=46\text{ м}$
- 2 Трос тормозной $\phi 9,0\text{ мм}$ $l=46\text{ м}$
- 3 Строп кольцевой СКК1-2/1500
- 4 Замок полуавтоматический, Г.п.=3,0 т.с.
- 5 Шарнир монтажный
- 6 Скоба СК-16-1А
- 7 Подкладка деревянная по сечению уголка
- 8 Шпалы непропитанные

К-3-101-01

Схема стропа

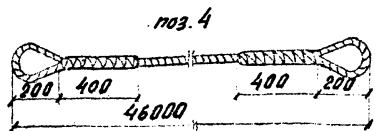
Диаметр каната и длина заготовки

Назначение



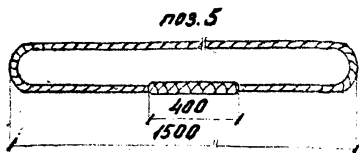
$\phi 13,5 \text{ мм}$
 $L = 47500 \text{ мм}$

Тяговой



$\phi 9,0 \text{ мм}$
 $L = 47500 \text{ мм}$

Тормозной



$\phi 11,5 \text{ мм}$
 $L = 3500 \text{ мм}$

Строповка
опоры при
подъеме краном
и выкладка пет-
ель провода,
троса

Канат по ГОСТ 7668-80

Рис. 5 Стропы для подъема опоры (номера позиций стропов соответствуют номерам на Рис. 1)