

МИНИСТЕРСТВО ЭНЕРГЕТИКИ И ЭЛЕКТРИФИКАЦИИ СССР

**Главное производственно-техническое управление по
строительству**

**Всесоюзный институт по проектированию организации
энергетического строительства**

"ОРГЭНЕРГОСТРОЙ"

ТИПОВЫЕ ТЕХНОЛОГИЧЕСКИЕ КАРТЫ

(сборник)

К-3-34

**УСТАНОВКА ПРОМЕЖУТОЧНЫХ ОПОР
НА ОТТЯЖКАХ ПП 750, ПН 750-1
И АНКЕРНО-УГЛОВЫХ ОПОР УС750
(НОРМАЛЬНЫХ И ПОВЫШЕННЫХ)**

Москва 1984

МИНИСТЕРСТВО ЭНЕРГЕТИКИ И ЭЛЕКТРИФИКАЦИИ СССР
Главное производственно-техническое управление по строительству
Всеобъединенный институт по проектированию организации
энергетического строительства
" О Р Г Э Н Е Р Г О С Т Р О Й "

ТИПОВЫЕ ТЕХНОЛОГИЧЕСКИЕ КАРТЫ
(оборник)
К-3-34

УСТАНОВКА ПРОМЕЖУТОЧНЫХ ОПОР НА ОТТЯЖКАХ ПП 750,
ПН 750-I и АНКЕРНО-УГЛОВЫХ ОПОР УС 750 (нормальных и
повышенных)

Москва 1984

Типовые технологические карты (сборник) К-3-34 разработаны
отделом организации и механизации строительства линий
электропередачи (ЭМ-20) института
"ОРГЭНЕРГОСТРОЙ"

Составители: Войничкович Н. А., Коган Е. Н., Сворин Е. А.,
Титова В. А., Брофеева Т. А., Каницева Г. В.

Карты разработаны в 1982 году, утверждены ГПТУ по строительству Минэнерго СССР, протокол № 62 от 16.03.83 г.

Сборник состоит из шести технологических карт на установку промежуточных опор типа ПП 750, ПН 750-I и анкерно-угловых опор типа УС 750 (нормальных и повышенных).

СОДЕРЖАНИЕ

	стр.
ОБЩАЯ ЧАСТЬ	4
1. Типовая технологическая карта К-3-34-1 Установка промежуточных опор ПП 750	11
2. Типовая технологическая карта К-3-34-2 Установка промежуточных опор ПП 750-1	30
3. Типовая технологическая карта К-3-34-3 Установка анкерно-угловых опор УС 750-1	42
4. Типовая технологическая карта К-3-34-4 Установка анкерно-угловых опор УС 750-1+5	56
5. Типовая технологическая карта К-3-34-5 Установка анкерно-угловых опор УС 750-1+10	66
6. Типовая технологическая карта К-3-34-6 Установка анкерно-угловых опор УС 750-1+15	77

ОБЩАЯ ЧАСТЬ

1. Сборник К-3-34 состоит из шести технологических карт на установку промежуточных опор на оттяжках типа ПП 750, ПН 750-1 и анкерно-угловых опор типа УС 750 (повышенных и нормальных)

Конструкции опор принимаются по типовому проекту института "Энергосетьпроект".

Общие виды опор приведены на рис. 1-1; 2-1; 3-1; 3-2; 4-1; 4-2; 5-1; 5-2; 6-1; 6-2.

2. Технологические карты служат руководством при сооружении линий электропередачи, а также пособием при проектировании производства работ.

3. Технологические карты предусматривают установку промежуточных и анкерно-угловых (нормальных и повышенных) опор методом поворота с помощью падающей стрелы.

4. До начала установки опор должны быть выполнены следующие подготовительные работы, не учитываемые данными картами

4.1. Закончена сборка опоры согласно типовым технологическим картам сборника К-2-30.

4.2. Намечены маршруты перемещения тягового и тормозного механизмов с планировкой грунта в необходимых случаях.

4.3. С площадки, необходимой для производства работ, должны быть удалены крупные камни, пни и другие предметы, которые могут затруднять процесс установки.

5. Перед началом подъема опоры необходимо железобетонные подножки раскрепить от сдвига согласно рис. 0-1; 0-2; 0-3; 0-4.

6. Картами предусмотрен монтаж опор при поточном строительстве ВЛ специализированными звеньями комплексной бригады.

Количество звеньев определяется в зависимости от трудоемкости сооружения ВЛ и сроков строительства.

7. Технологические карты составлены исходя из односменной работы (продолжительность смены - 8,2 часа), на равнинной местности, в летний период, трактора стоят на твердом сухом грунте.

При привязке карт к конкретному объекту необходимо в зависимости от условий строительства ВЛ уточнить отдельные технологические операции, объем работ, трудозатраты и нормы расхода эксплуатационных материалов.

8. При монтаже опор должны строго соблюдаться правила техники безопасности, приведенные в следующих нормативных материалах:

СНиП Ш-4-80 Правила производства и приемки работ. Техника безопасности в строительстве.

ССБТ Государственные стандарты. Система стандартов безопасности труда.

Правила техники безопасности при строительстве воздушных линий электропередачи. Минэнерго СССР 1972 г.

Правила устройства и безопасной эксплуатации грузоподъемных кранов. Госгортехнадзор СССР 1976г.

9. При производстве работ следует выполнять требования по технике безопасности, изложенные в настоящих технологических картах. Особое внимание следует обратить на следующее:

9.1. Запрещается подъем опоры на фундамент, не засыпанный полностью грунтом и не раскрепленный от сдвига.

9.2. Опорные части монтажной А-образной стрелы должны быть установлены в приямки глубиной 30 см.

9.3. В начале установки опоры проверить правильность крепления такелажа, приподнять опору на 0,3 м и при обнаружении дефектов отпустить ее для их устранения.

9.4. Влезать на опору для снятия такелажа до полного ее закрепления запрещается.

10. Специальные требования техники безопасности, связанные с особыми условиями производства работ (работа в зоне влияния действующих ВЛ, сложный рельеф местности, стесненные условия, прохождение ВЛ в районе подземных коммуникаций и т.д.) должны быть оговорены в ППР при привязке технологических карт к конкретному объекту.

Сводная ведомость трудовых затрат на установку
опор 3И 750 кВ

Наименование работ	Состав звена	Механизмы	Трудовые затраты, чел. дн.						
			Продолжительность, смен						
			III750	III750-I	УС750-I	УС750-I+5	УС750-I+10	УС750-I+15	
Установка опор	Электролинейщик	6р-I	Трактор Т-130	9,52	-	60,3	86,5	97,0	133,7
		5р-I	Кран ТК-53	0,95		6	26,15	9,7	13,37
	"	4р-I							
	"	3р-2							
	"	2р-2							
	Маш. крана Маш. трактора	6р-I 5р-2							
Установка опор	Электролинейщик	6р-I	Трактор Т-130	-	11,26				
		5р-I			1,02				
	"	4р-I	Кран ТК-53						
	"	3р-2							
	"	2р-2							
	Маш. крана Маш. трактора	6р-I 5р-3							

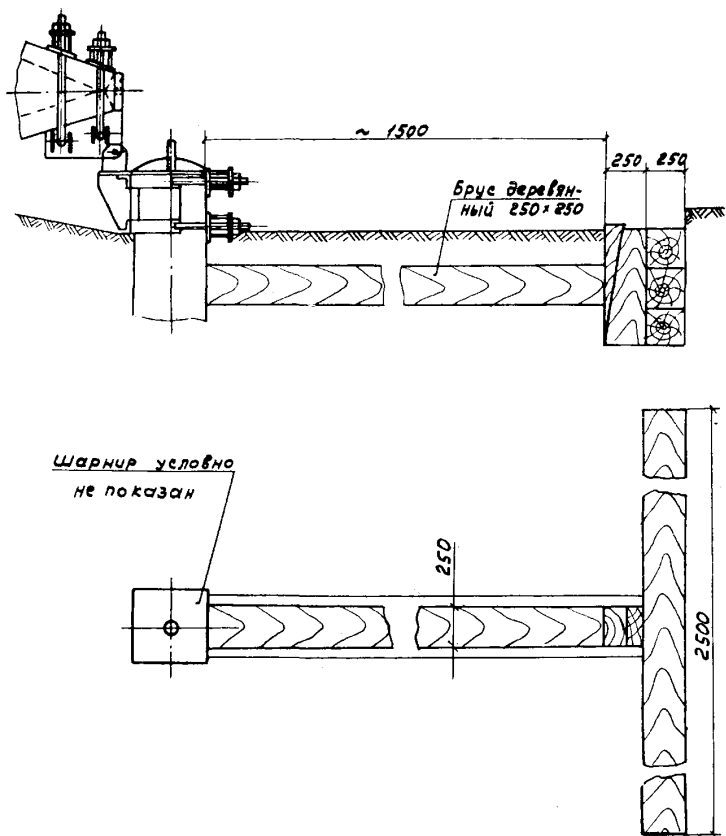
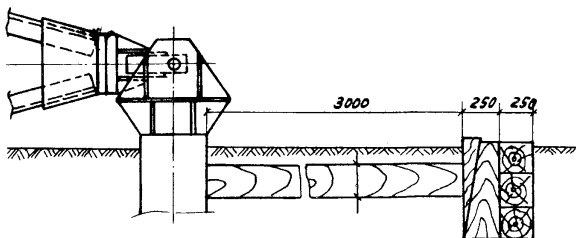


Рис. 0-1 Узел закрепления фундамента от сдвига при установке опор типа ПП 750



*Щарнир условно
не показан*

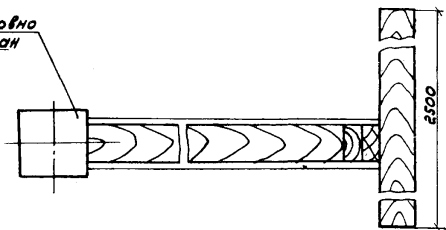


Рис. 0-2 Узел раскрепления фундамента от сдвига при установке опор типа ПН-750.

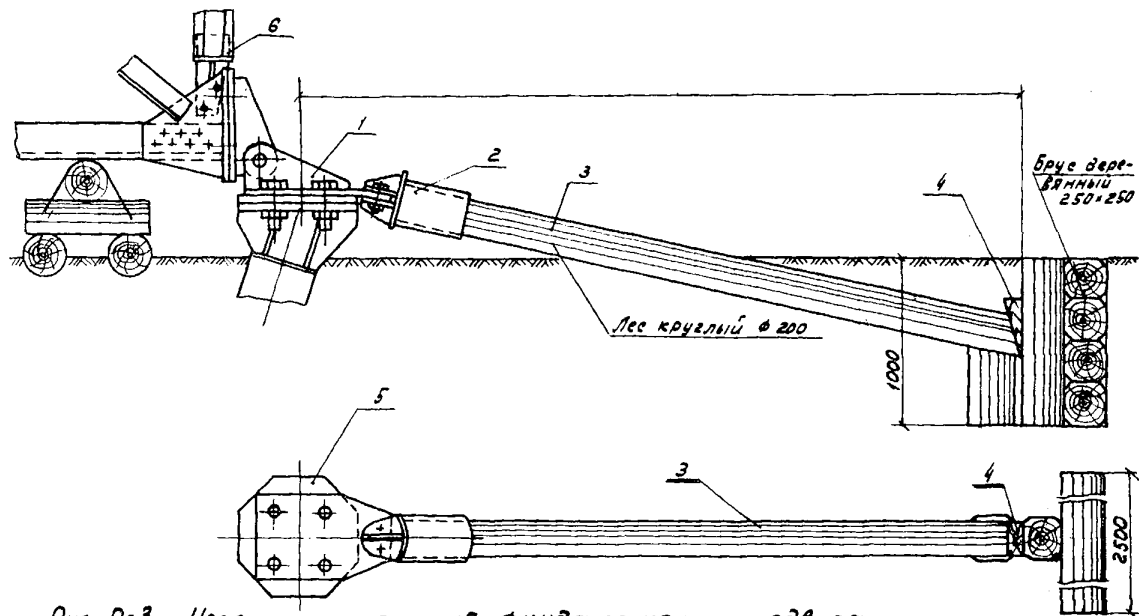
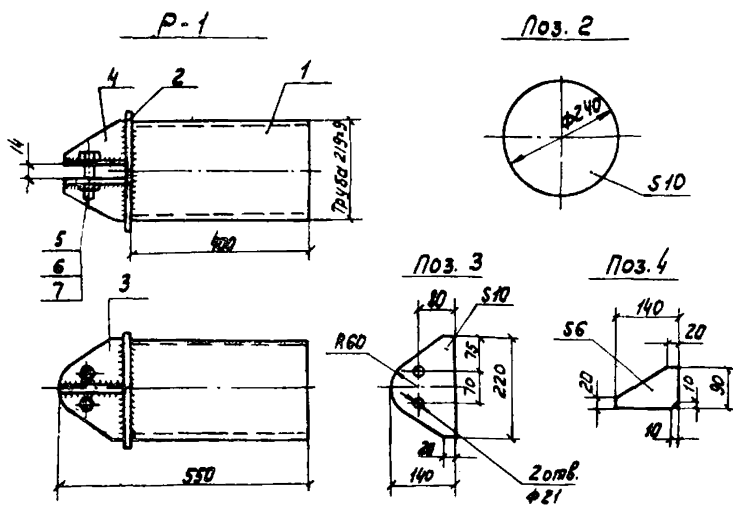


Рис. D-3 Узел раскрепления фундамента от сдвига при установке опор типа УС 750

- 1- Шарнир; 2- марка Р-1; 3- распорка Ø 200; 4- клин; 5- подножник
 6- Распорка монтажная на подставках Н2 и Н3



1. Марка P-1 предназначена для работы в районах с расчетной температурой до -40°C .
2. Сварка производится по ГОСТ 5264-80, электродами Э42 по ГОСТ 9467-75. Высота сварного шва принимается по наименьшей толщине свариваемых элементов.
3. Материал - сталь листовая ВСт.3 пс.5 ГОСТ 14637-79. Труба А10 ГОСТ 8731-74

Спецификация металла на одну отправочную марку

Марка	№ поз.	Профиль	Длина в мм.	Кол. шт.		Масса, кг			Примечан.
				Г	И	Поз	всех	марки	
P-1	1	Труба 219x9	400	1	-	18,5	18,5	28,0	ГОСТ 8732-78
	2	- 10 x 240	240	1	-	4,0	4,0		ГОСТ 19903-79
	3	- 10 x 140	220	2	-	1,7	3,4		"
	4	- 6 x 90	140	2	-	0,5	1,0		"
	5	Болт М20x876	-	2	-	0,25	0,5		ГОСТ 7798-70*
	6	Гайка М20,5	-	2	-	0,06	0,12		ГОСТ 5945-70*
	7	Шайба 200х	-	2	-	0,002	0,004		ГОСТ 11371-78
Наплавленный металл							0,4		

Рис. 0-4 Марка P-1

Типовая технологическая карта

ЭЛ 750 КВ

Установка анкерно-угловых опор
УС 750-1+5

К-3-34-4

1. ОБЛАСТЬ ПРИМЕНЕНИЯ

1.1. Технологическая карта разработана на установку анкерно-угловой трехстоечной свободностоящей опоры УС 750-1+5 и может быть распространена на установку опоры УС^К750-1+5 рис. 4-1; 4-2.

1.2. В состав работ, рассматриваемых картой входят:

1.2.1. Установка монтажной стрелы и сборка такелажной схемы.

1.2.2. Подъем стойки опоры в проектное положение.

1.2.3. Опускание стрелы и снятие шарниров.

1.2.4. Выверка установленной стойки опоры.

1.2.5. Демонтаж такелажа.

2. ОРГАНИЗАЦИЯ И ТЕХНОЛОГИЯ СТРОИТЕЛЬНОГО ПРОЦЕССА

2.1. До установки опоры должны быть закончены работы, перечисленные в пунктах 4 и 5 "Общей части".

2.2. Работы по установке опоры производятся двумя тракторами Т-130 с лебедками и тракторным краном ТК-53 при помощи А-образной стрелы высотой 22 м г.п. 30 т.с.

2.3. Технологическая последовательность производства работ.

2.3.1. Осуществить подъем стойки аналогично подъему стойки УС 750-1 смотри технологическую карту К-3-34-3 пункты 2.3.1 + 2.3.9 (кроме рисунков)

2.4. Закрепление канатов на стойке опоры показано на рис. 3-4; 3-5; установка стрелы рис. 3-3; схема подъема стойки опоры рис. 4-3; Допуски на выверку установленной стойки опоры принимать по рис. 3-7.

2.5. Механизмы, приспособления и материалы для установки стойки опоры приведены в п. 4 и на рис. 4-4.

2.6. Работа по установке опор выполняется звеном рабочих в составе:

Профессия	Разряд	Кол-во человек
Электромонтер	6	1
"	5	1
"	4	1
"	3	2
"	2	2
Машинист крана	6	1
Машинист трактора	5	2
	-----	-----
	Всего:	10

2.7. Калькуляция трудовых затрат

Обоснование	Наименование работ	Единица измерения	Объем работ	Норма времени на единицу измерения чел.-час.	Затраты труда на весь объем работ. чел.-час.
Сборник Т-32 § 20 таблица пункт "в"	Установка опоры УС 750 -I+5	Опора	I	709,5	709,5
			всего:		709,5
			в том числе машинисты:		214,5

**3. ТЕХНИКО-ЭКОНОМИЧЕСКИЕ ПОКАЗАТЕЛИ
НА УСТАНОВКУ ОДНОЙ ОПОРЫ**

Показатели	Единица измерения	Тип опоры
		УС 750-1+5
Трудовоемкость	чел.-дн.	86,5
Работа механизмов	маш.-см.	26,15
Численность звена	чел.	10
Продолжительность установки опоры	смен	8,65
Производительность звена за смену	опор	0,115

4. МАТЕРИАЛЬНО-ТЕХНИЧЕСКИЕ РЕСУРСЫ

4.1. Потребность в основных машинах, оборудовании, приспособлениях, инструменте и инвентаре (на одно звено).

№ пп	Наименование	Тип	Марка ГОСТ	Кол-во шт.	Техническая характеристика
1	2	3	4	5	6
1.	Трактор	Гусеничный	T-130	2	с лебедкой
2.	Кран тракторный	"	TK-53	1	ЛН-8 2 стрелы = ℓ=11,5 м
3.	Стрела монтажная	А-образная	черт. 564.00.000	1	Н=22 м ℓ=30 т.с.
4.	Блок монтажный	3-х роликовый	МН 2781-61	2	=ℓ=20 т.с.
5.	Блок такелажный	однороликовый	МР18	1	СКТБ ЭСИ
6.	"	"	МР10	1	
7.	Трос из каната ∅15,5 ℓ=67 м	"	15,5-Г-1-Н-180	2	см. таблицу тросов и стропов рис.4-4
			ГОСТ 3079-80		

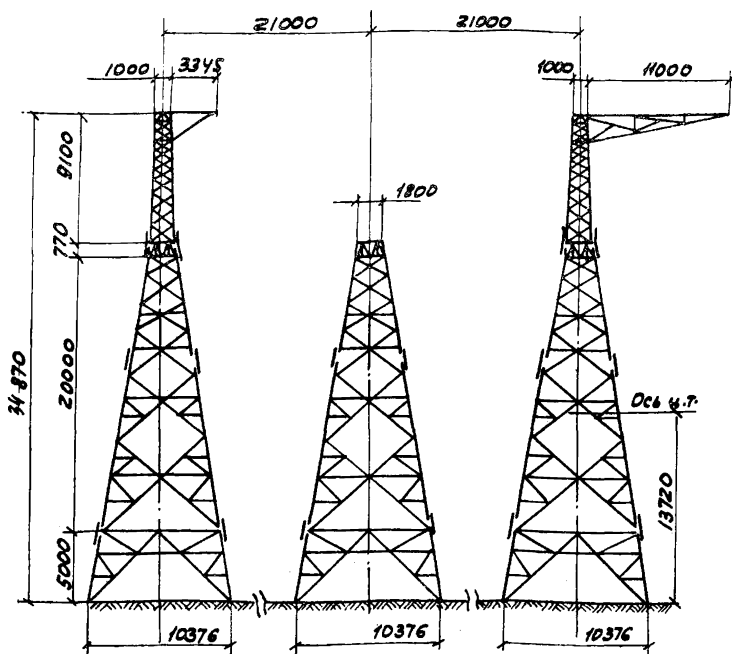
1	2	3	4	5	6
8.	Строп универсальный из каната \varnothing 15,5 $\ell = 61$ м (от стрелы к тяг. полиспасту)		ГОСТ 3079- 80	I	см. таблицу тросов и стропов рис. 4-4
9.	Трос из каната \varnothing 19,5 (для тягового полиспаста $\ell = 241$)		19,5-Г-И-Н- -160 ГОСТ 3079-80	I	" "
10.	Строп универсальный из каната \varnothing 15,5 длиной 21 м (от полиспаста к трактору, от трактора к крану)		15,5-Г-И-Н- -160 ГОСТ 3079-80	2	" "
11.	Трос из каната \varnothing 19,5 длиной 106 м (подъем и опускание стрелы)		19,5-Г-И-Н- -160 ГОСТ 3079-80	I	" "
12.	Трос из каната \varnothing 19,5 длиной 127 м (тормозной)		"	I	" "
13.	Скоба СК-21		ГОСТ 2724-78	I	" "
14.	Скоба СК-25		"	I	
15.	Скоба СК-30		"	I	
16.	Коуш 63		ГОСТ 2224-72	3	
17.	Зажим 22		ОСТ 34-13-105- 80	4	
18.	Зажим 16		"	20	
19.	Коуш 45		ГОСТ 2224-72	4	
20.	Марка Р-1			2	рис. 0.4
21.	Лес круглый \varnothing 200		ГОСТ 9463-72 ^x	0,45 м ²	
22.	Трос 250x250		ГОСТ 24454-80	1,44 м ²	
23.	Узел типа КГ (входит в комплект опоры)		КГ-21	6	

1.8 перечень не включен оригинальный инвентарь, предусмотренный таблицей средств малой механизации.

2.3 случае укомплектования опор узлами КГ-16 (вместо КГ-21 поз 29) в перечень необходимо включить дополнительно скобу СК-21 в количестве 6 штук.

4.2. Потребность в эксплуатационных материалах

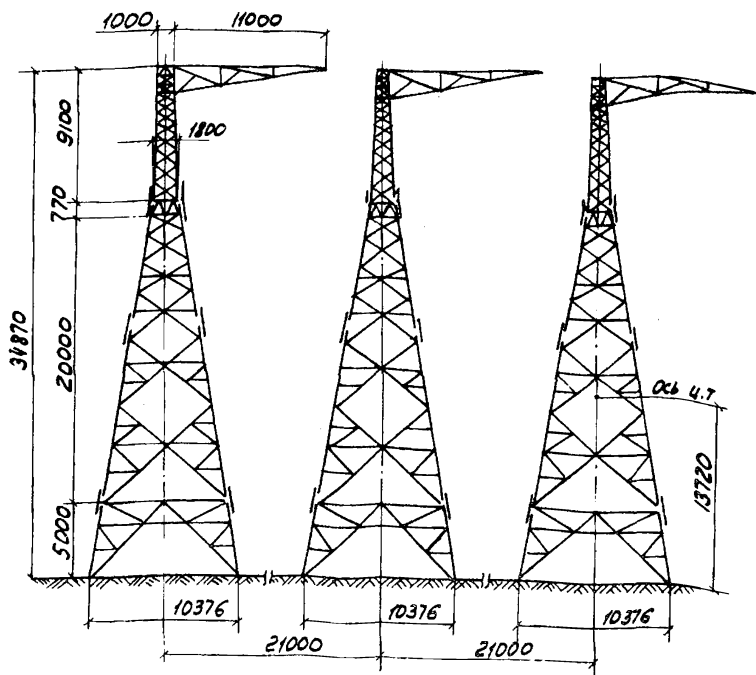
Наименование	Един. измер.	Норма на один час работы	Количество на одну опору
<u>Дизельное топливо</u>			
Трактор Т-130	кг	8	1144
Кран тракторный ТК-53	"	6,2	443,3
Всего:			1587,3
<u>Дизельная смазка</u>			
Трактор Т-130	кг	0,4	57,2
Кран тракторный ТК-53	"	0,25	17,9
Всего:			75,1



Техническая характеристика

Масса одной стойки с тросостойкой и консолью для крепления оттяжной гирлянды троса с цинковым покрытием, т	- 14.91
Масса одной стойки с тросостойкой и консолью для крепления оттяжной гирлянды провода с цинковым покрытием, т	- 15.54
Масса одной стойки с цинковым покрытием, т	- 13.18
Количество стоек, шт	- 3
Масса метизов, т	1.97
Общая масса опоры с цинковым покрытием, т	- 43.63

Рис. 4.1 Якорно-угловая опора типа УС 750-1+5
 Проект ОДП ЭСП № 10224 ТМ-Т71



Техническая характеристика

Масса одной стойки опоры с цинковым покрытием, т	- 15,53
Количество стоек, шт.	- 3
Масса метизов, т.	- 2,14
Общая масса опоры с цинковым покрытием, т	- 46,58

Рис. 4-2. Якорно-угловая опора типа УС^к 750-1+5

Проект ОДП ЭСП № 10224 ТМ Т7-1

Таблица усилий

Услов. обозн.	Наименование	Усилия т.с		
		В таче 4000 мм	В таче 5000 мм	В таче 6000 мм
P	Масса стойки	15,54		
T	Усилие от опоры к стреле	12,5	9,5	4,5
Q	Усилие от стрелы к тяговому полиспаду	19,5	7,5	4,5
S	сжимающее усилие в стреле	11,5	4,5	—
M	горизонтальная составляющая на шарнир	10,5	9	4
K	Усилие на шарнир	13	17	17
N	Усилие в тормозном тросе	5,48		

Схема запасовки тягового полиспаста

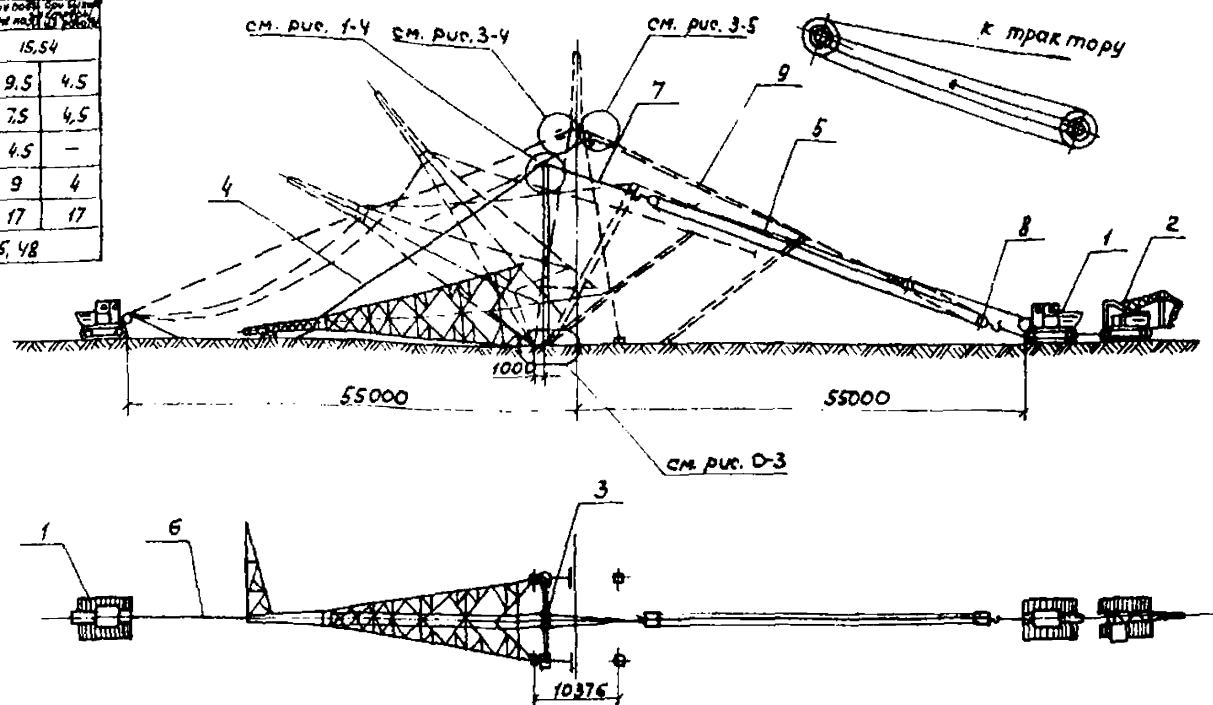


Рис. 4-3 Схема подъема стойки опоры типа УС 750-1+5

- 1 - Трактор Т-130 с лебедкой ЛН-8; 2 - кран ТК-53; 3 - Стрела Я-образная Н=22м; 4 - Трос от стрелы к опоре; 5 - Тяговый полиспаст; 6 - Тормозной трос; 7 - Трос от стрелы к тяговому полиспаду; 8 - Блок 3^х роликовый Q=20т; 9 - Трос для подъема и опускания стрелы.

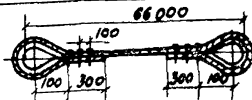
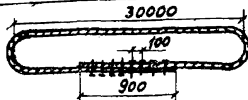
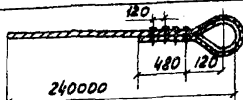
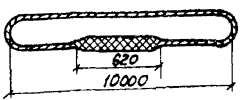
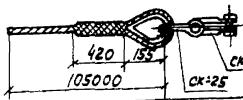
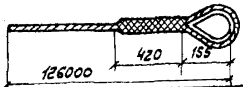
№№ поз.	Схема троса или стропы	Диаметр каната и длина заготовки	Назначение
7		Ф 15,5 мм L = 67 м	Трос от стрелы к опоре (возжжи)
8		Ф 15,5 мм L = 61 м	Трос от стрелы к тяговому полиспасту
9		Ф 19,5 мм L = 241 м	Трос для тягового полиспаста
10		Ф 15,5 мм L = 21 м	Трос от тягового полиспаста к трактору и от трактора к крану
11		Ф 19,5 мм L = 106 м	Трос для подъема и опускания стрелы
12		Ф 19,5 мм L = 127 м	Трос тормозной

Рис. 4-4 Таблица тросов и стропов для подъема опоры типа УС 750-1+5 (номера позиций соответствуют ведомости п. 4.1)

РАСЧЕТ
ожигаемой экономической эффективности
от внедрения технологических карт

Ожидаемое сокращение численности рабочих в результате применения технологических карт - 6 человек в год, что составит $6 \times 235 = 1410$ чел.дн., где - 235 - среднегодовое число дней выхода на работу.

Годовой экономический эффект в соответствии с "Инструкцией по определению годового экономического эффекта" СН-423-71 вычисляется по формуле:

$$\mathcal{E} = (A_1 - A_2) + (A_1 - A_2) (0,15 + 0,5) + 0,6 \Delta + 0,15 (\Gamma_1 - \Gamma_2) \cdot 750$$

где $A_1 - A_2$ - годовая экономия основной зарплаты (при стоимости одного чел.дня 10 руб. равна $1410 \times 10 = 14100$ руб.);

- 0,15 - коэффициент, учитывающий уменьшение накладных расходов на основную зарплату;
- 0,5 - коэффициент, учитывающий выплаты за подвижной характер работы;
- 0,6 - экономия накладных расходов от сокращения трудоемкости СМР на 1 чел.день, руб.;
- Δ - годовая экономия трудовых затрат; чел.дн.;
- $\Gamma_1 - \Gamma_2$ - уменьшение числа рабочих, чел.;
- 750 - удельные капиталовложения в непроизводственные фонды одного рабочего.

Годовая экономическая эффективность от внедрения технологических карт по приведенной формуле и составит:

$$\mathcal{E} = 141000 + 14100 \times 0,65 + 0,6 \times 1410 + 0,15 \times 6 \times 750 = 24,8 \text{ тыс.руб.}$$

Подписано в печать 18.03.84

Формат 60x84¹/16

Печать офсетная

Усл.печ.л. 5,34

Уч.-изд. л. 4,5

Тираж 1000 экз. Заказ 175

Центр научно-технической информации по энергетике и электрификации Минэнерго СССР, Москва, проспект Мира, д.68

Типография Информэнерго, Москва, 1-й Переяславский пер., д.5