

Госстрой СССР
ЦЕНТРАЛЬНЫЙ ИНСТИТУТ ТИПОВОГО ПРОЕКТИРОВАНИЯ
Свердловский филиал
620062, г.Свердловск-62, ул.Чебышева, 4
Заказ № 3101 Инв. № 20265-02 тираж 690
Сдано в печать 23/VI 1986г цена 1.52

СОДЕРЖАНИЕ

Обозначение	Наименование	Стр.
	Титульный лист	
	Содержание	2
МО9-01-00-00	Отстойник трубчатый	3
МО9-01-00-00СБ	Отстойник трубчатый	4
	Сборочный чертеж	
МО9-02-00-00	Фильтр	5
МО9-06-00-00	Система дренажа и контроля давления	5
МО9-02-00-00СБ	Фильтр. Сборочный чер- теж	6
МО9-02-01-00	Корпус фильтра	7
МО9-02-02-00	Дренаж	7
МО9-02-02-00СБ	Дренаж. Сборочный чертеж	7
МО9-02-01-00СБ	Корпус фильтра. Сбороч- ный чертеж.	8;9
МО9-03-00-00	Опора	10
МО9-04-00-00	Фильтр сетчатый	10
МО9-05-00-00	Бак	10
МО9-03-00-00СБ	Опора. Сборочный чертеж.	11
МО9-04-00-00СБ	Фильтр сетчатый. Сбо- рочный чертеж.	12
МО9-05-00-00СБ	Бак. Сборочный чертеж	13;14
МО9-06-00-00СБ	Система дренажа и контроля давления Сборочный чертеж	15
МО9-07-00-00	Бак аэрационный	16
МО9-07-00-00СБ	Бак аэрационный. Сборо- чный чертеж.	16
МО9-08-00-00	Бак	17
МО9-08-00-00СБ	Бак. Сборочный чертеж.	17
МО9-08-01-00	Крышка	17
МО9-09-00-00	Мешалка	18
МО9-09-00-00СБ	Мешалка	18
МО9-09-01-00	Винт	18

Тиловой проект 901-3-901.85 Альбом IV

Формат	Зона	Лист	Обозначение	Наименование	Кол.	Примечание
Б4	22		М09-01-00-24	Планка Полоса Б-6х50 ГОСТ 103-76 ВСт3 ГОСТ 535-79 L = 1775 h14	2	4,2 кг
Б4	23		М09-01-00-25	Планка Полоса Б-6х50 ГОСТ 103-76 ВСт3 ГОСТ 535-79 L = 1832 h14	2	4,32 кг
Б4	24		М09-01-00-26	Планка Полоса Б-6х50 ГОСТ 103-76 ВСт3 ГОСТ 535-79 L = 1880 h14	2	4,45 кг
Б4	25		М09-01-00-27	Планка Полоса Б-6х50 ГОСТ 103-76 ВСт3 ГОСТ 535-79 L = 1918 h14	2	4,53 кг
Б4	26		М09-01-00-28	Планка Полоса Б-6х50 ГОСТ 103-76 ВСт3 ГОСТ 535-79 L = 1950 h14	2	4,6 кг
Б4	27		М09-01-00-29	Планка Полоса Б-6х50 ГОСТ 103-76 ВСт3 ГОСТ 535-79 L = 1974 h14	2	4,65 кг
Б4	28		М09-01-00-31	Планка Полоса Б-6х50 ГОСТ 103-76 ВСт3 ГОСТ 535-79 L = 1990 h14	2	4,7 кг
Б4	29		М09-01-00-32	Планка Полоса Б-6х50 ГОСТ 103-76 ВСт3 ГОСТ 535-79 L = 2000 h14	2	4,72 кг
М09-01-00-00						Лист 3

Формат	Зона	Лист	Обозначение	Наименование	Кол.	Примечание
Б4	30		М09-01-00-35	Планка Полоса Б-6х50 ГОСТ 103-76 ВСт3 ГОСТ 535-79 L = 2004 h14	2	4,7 кг
Б4	31		М09-01-00-34	Планка Полоса Б-6х50 ГОСТ 103-76 ВСт3 ГОСТ 535-79 L = 1125 h14	2	2,65 кг
Б4	32		М09-01-00-35	Планка Полоса Б-6х50 ГОСТ 103-76 ВСт3 ГОСТ 535-79 L = 1570 h14	2	3,7 кг
Б4	33		М09-01-00-36	Планка Полоса Б-6х50 ГОСТ 103-76 ВСт3 ГОСТ 535-79 L = 1825 h14	2	4,3 кг
Б4	34		М09-01-00-37	Планка Полоса Б-6х50 ГОСТ 103-76 ВСт3 ГОСТ 535-79 L = 1960 h14	2	4,62 кг
Б4	35		М09-01-00-38	Трубка полиэтиленовая Труба ПЭП 63 Л ГОСТ 18559-75 L = 1600 h14	1000	0,8976 кг
Б4	36		М09-01-00-39	Патрубок Труба 219х6 ГОСТ 10704-76 ВСт3 ГОСТ 10705-63 L = 180 h14	1	5,65 кг
М09-01-00-00						Лист 4

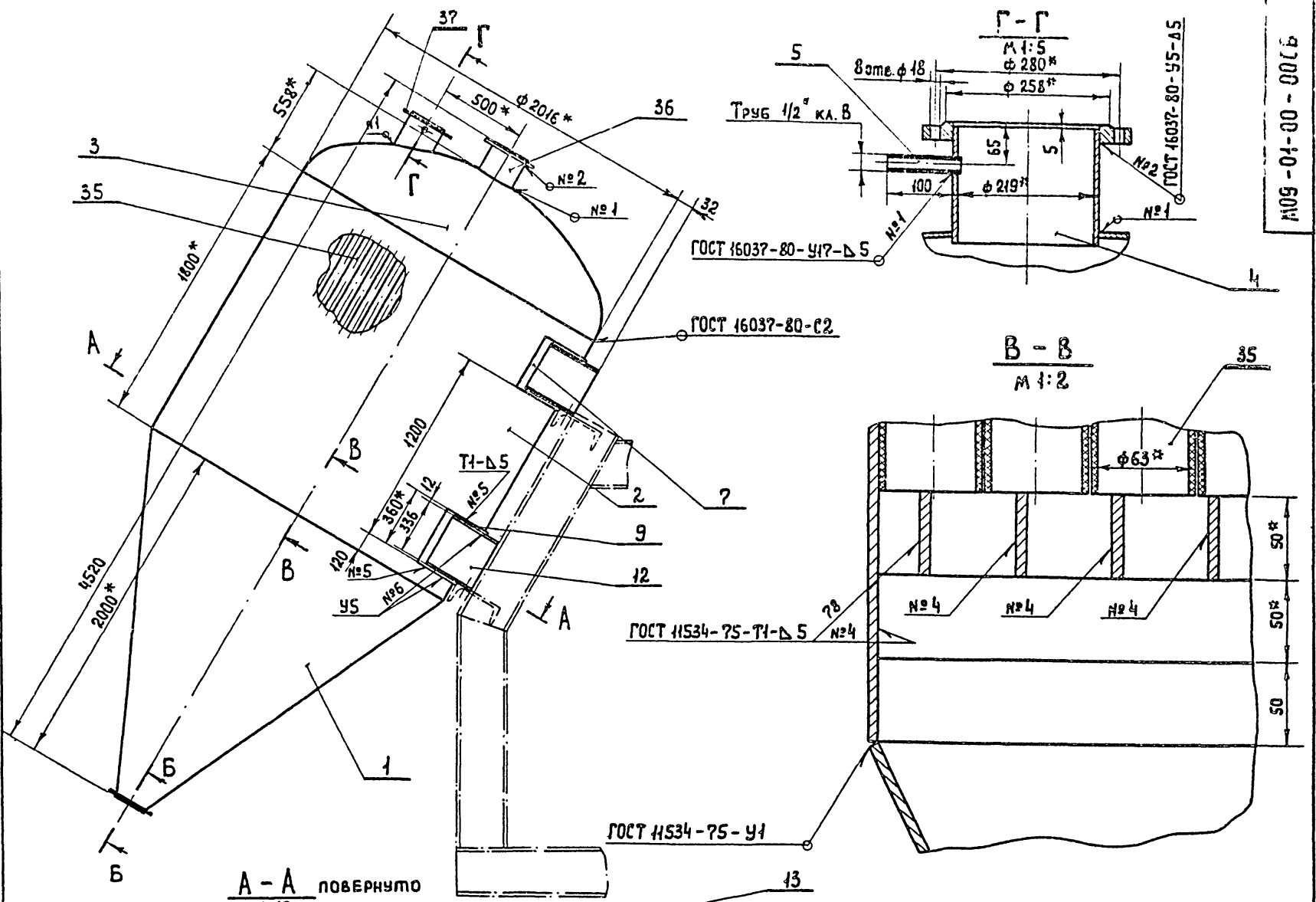
Формат	Зона	Лист	Обозначение	Наименование	Кол.	Примечание
Документация						
22			М09-01-00-00СБ	Сборочный чертёж Детали		
12	1		М09-01-00-01	Конус	1	
11	2		М09-01-00-02	Цилиндр	1	
12	3		М09-01-00-03	Крышка	1	
11	4		М09-01-00-04	Патрубок	1	
11	5		М09-01-00-05	Трубка	1	
11	6		М09-01-00-06	Бобышка	4	
11	7		М09-01-00-07	Подкладка	2	
11	8		М09-01-00-08	Ребро	2	
11	9		М09-01-00-09	Ребро	2	
Б4	12		М09-01-00-13	Пластина Лист Б-ПН-8 ГОСТ 19903-74 ВСт3 ГОСТ 14 3x4 h14 x 500 h14	4	10 кг
Б4	13		М09-01-00-14	Планка Полоса Б-6х50 ГОСТ 103-76 ВСт3 ГОСТ 535-79 L = 355 h14	2	0,835 кг
М09-01-00-00						Лист 4

Формат	Зона	Лист	Обозначение	Наименование	Кол.	Примечание
Б4	14		М09-01-00-15	Планка Полоса Б-6х50 ГОСТ 103-76 ВСт3 ГОСТ 535-79 L = 754 h14	2	1,78 кг
Б4	15		М09-01-00-16	Планка Полоса Б-6х50 ГОСТ 103-76 ВСт3 ГОСТ 535-79 L = 1000 h14	2	2,36 кг
Б4	16		М09-01-00-17	Планка Полоса Б-6х50 ГОСТ 103-76 ВСт3 ГОСТ 535-79 L = 1174 h14	2	2,76 кг
Б4	17		М09-01-00-18	Планка Полоса Б-6х50 ГОСТ 103-76 ВСт3 ГОСТ 535-79 L = 1320 h14	2	3,1 кг
Б4	18		М09-01-00-19	Планка Полоса Б-6х50 ГОСТ 103-76 ВСт3 ГОСТ 535-79 L = 1440 h14	2	3,4 кг
Б4	19		М09-01-00-21	Планка Полоса Б-6х50 ГОСТ 103-76 ВСт3 ГОСТ 535-79 L = 1545 h14	2	3,65 кг
Б4	20		М09-01-00-22	Планка Полоса Б-6х50 ГОСТ 103-76 ВСт3 ГОСТ 535-79 L = 1628 h14	2	3,85 кг
Б4	21		М09-01-00-23	Планка Полоса Б-6х50 ГОСТ 103-76 ВСт3 ГОСТ 535-79 L = 1710 h14	2	4,0 кг
М09-01-00-00						Лист 2

Лист № 12 из 13. Проверено и дано. Взам инв. № 108. Инв. № 108. Подпись и дата.

Лист № 12 из 13. Проверено и дано. Взам инв. № 108. Инв. № 108. Подпись и дата.

Отстойник
трубчатый
Гипрокоммунводокана

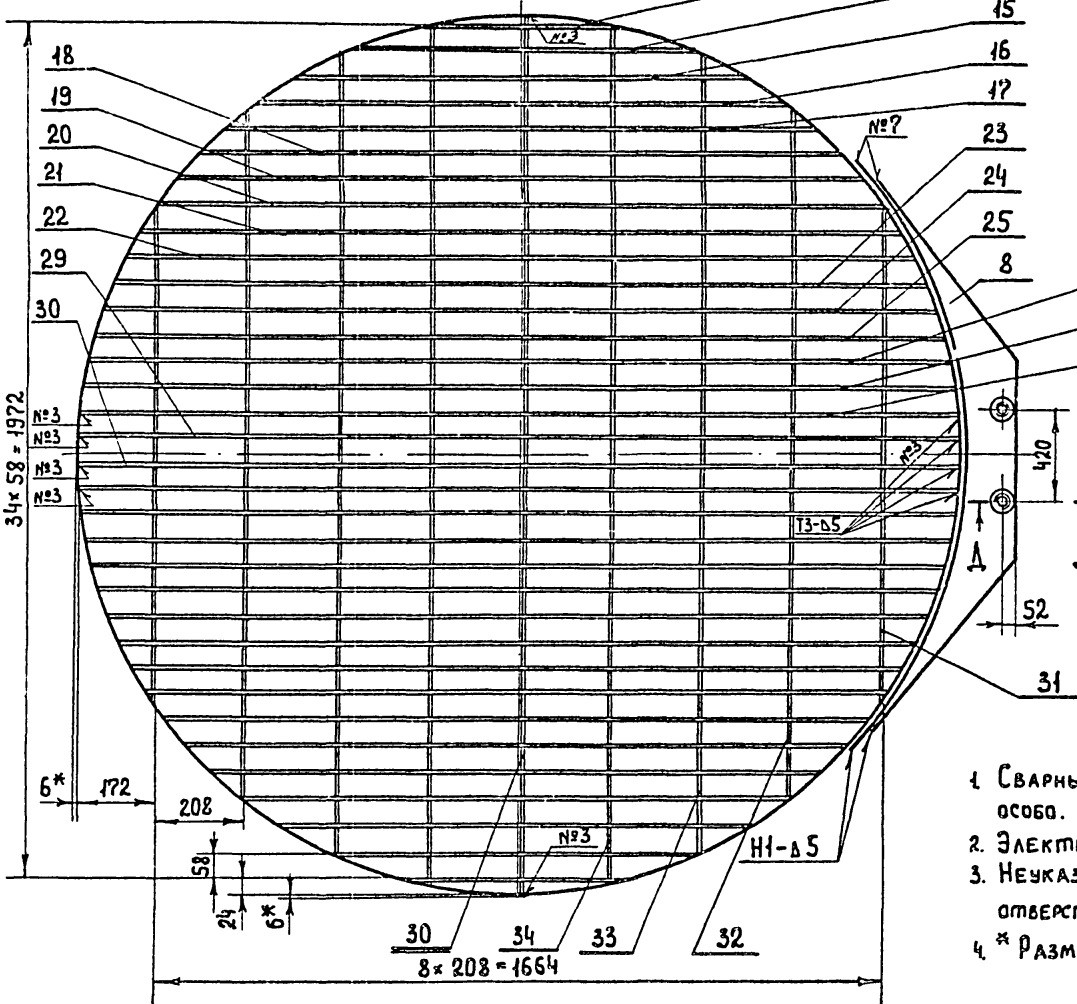


A-A повернуто
М 1:10

B-B
М 1:2

B-B повернуто
М 1:5

A-A
М 1:2

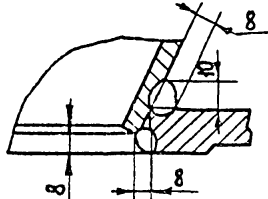


I
М 1:2

- 1 Сварные швы по ГОСТ 5264-80, кроме указанных особо.
- 2 Электрода Э-42 ГОСТ 9467-75
- 3 Неуказанные предельные отклонения размеров: отверстий - Н14, валов - н14, остальных $\pm \frac{1}{2} \frac{1}{15}$
- 4 * Размеры для справок.

Име. № подл. Подпись и дата Взам. инв. № Инв. № докум. Подпись и дата

МО9-01-00-00СБ				Лист	Масса	Масшт.	
Изм.	Лист	№ докум.	Подпись	Дата	Р	2540	1:20
РАЗРАБОТ.	Крылов	1987					
ПРОВЕР.	Смирнов				Лист	Листов	1
И. контр.	Смирнов				ГИПРОКОММУНВОДОКАНАЛ		
Утв.	Завьялов				20265-02 ФОРМАТ 22		



Тиловой проект 901-3-204.85 Альбом II

Циф. табл. Подпись и дата Взам. инв. Инв. № инв. Подпись и дата

Формат Зона	Лист	Обозначение	Наименование	Кол.	Примечание
	12		Гайка ГОСТ 5915-70: М20.5.019	16	
	13		М24.5.019	24	
	14		Шайба ГОСТ 11371-78: 20.5.019	18	
	15		24.5.019	24	
	16		Шплинт 4x32.011 ГОСТ 394-79	2	
	18		Прочие изделия Колпачок щелевой КШФ-03/20-УЗ	132	
Изм Лист № докум. Подл. Дата М09-02-00-00					Лист 2

Формат II

Циф. табл. Подпись и дата Взам. инв. Инв. № инв. Подпись и дата

Формат Зона	Лист	Обозначение	Наименование	Кол.	Примечание
	22		Документация		
		М09-02-00-00 СБ	Сборочный чертеж		
			Сборочные единицы		
И	1	М09-02-01-00	Корпус фильтра	1	
И	2	М09-02-02-00	Крышка	1	
И	3	М09-02-03-00	Крышка	1	
			Детали		
И	5	М09-02-00-01	Ось	2	
И	6	М09-02-00-02	Прокладка	1	
И	7	М09-02-00-03	Прокладка	1	
			Стандартные изделия		
			Болты ГОСТ 7798-70:		
	10		М20x80.46.019	16	
	11		М24x85.46.019	24	
Изм Лист № докум. Подпись Дата Разраб. Крылов В.И. 1984 Провер. Смирнов В.И. Исполн. Смирнов В.И. Утв. Забеляев А.З.					Лист Лист Листов 1 1 2 Ф и л ь т р Гипрокоммунводоканал
М09-02-00-00					Лист 2

Формат II

Циф. табл. Подпись и дата Взам. инв. Инв. № инв. Подпись и дата

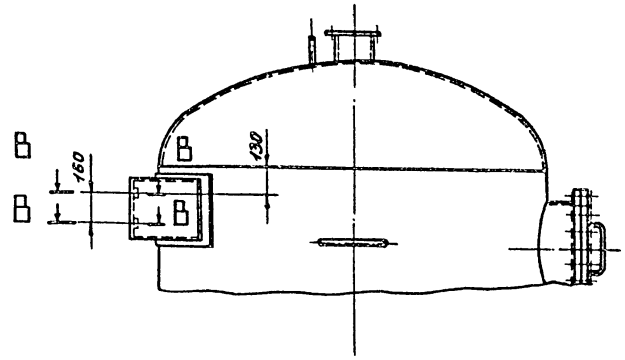
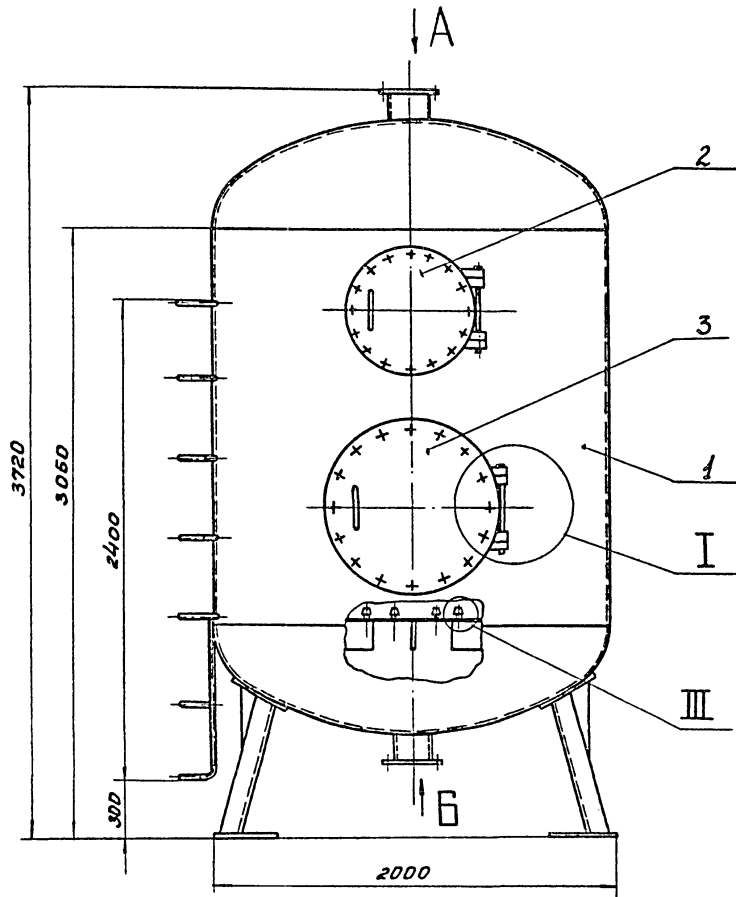
Формат Зона	Лист	Обозначение	Наименование	Кол.	Примеч.
	13		Гайка М6.5.019 ГОСТ 5915-70	6	
	14		Шайба 6.65Г ГОСТ 6402-70	6	
	15		Муфта 15-Ц ГОСТ 8966-75	6	
	16		Контргайка 15-Ц ГОСТ 8968-75	6	
			Прочие изделия		
	17		Вентиль запорный муфтовый д15 15Кч 18 п 2Г	3	
	18		Кран натяжной муфтовый для контр- роля манометра 14М1-18Г	2	
	19		Манометр показывающий шкала 0-4 кгс/см ² Тип ОБМ1-100	1	
	20		Манометр эл. кон- тактный 2х пози- ционный показываю- щий тип ЭКМ-1У	1	
Изм Лист № докум. Подпись Дата М09-06-00-00					Лист 2

Формат II

Циф. табл. Подпись и дата Взам. инв. Инв. № инв. Подпись и дата

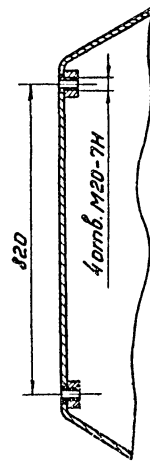
Формат Зона	Лист	Обозначение	Наименование	Кол.	Примечание
	22		Документация		
		М09-06-00-00 СБ	Сборочный чертеж		
			Сборочные единицы		
И	1	М09-06-01-00	Тройник	2	
			Детали		
И	3	М09-06-00-01	Эомут	3	
И	4	М09-06-00-02	Кранштейн	1	
И	5	М09-06-00-03	Труба	1	
И	6	М09-06-00-04	Труба	1	
И	7	М09-06-00-05	Труба	1	
И	8	М09-06-00-06	Труба	1	
И	9	М09-06-00-07	Труба	3	
			Стандартные изделия		
	12		Болт М6x16-46.019 ГОСТ 7798-70	6	
Изм Лист № докум. Подпись Дата Разраб. Крылов В.И. 1984 Провер. Смирнов В.И. Исполн. Смирнов В.И. Утв. Забеляев А.З.					Лист Лист Листов 1 1 2 Система дренажа и контроля явления Гипрокоммунводоканал
М09-06-00-00					Лист 2

Формат II

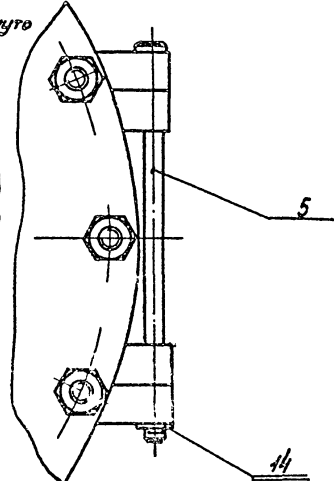
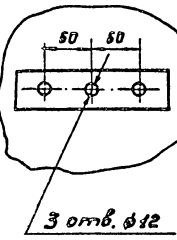


B-B
M 1:10

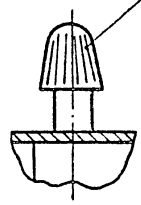
I
M 1:4



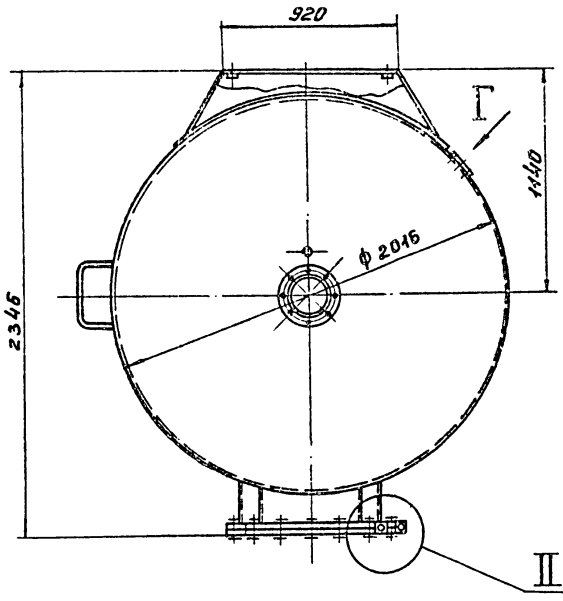
Вид Г повернуто
M 1:5



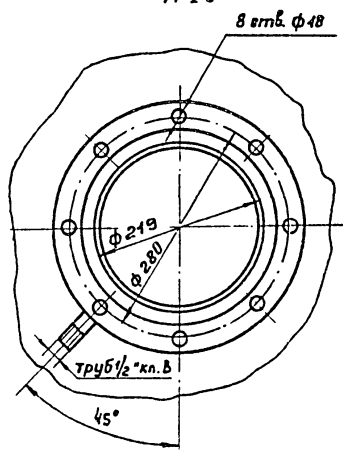
III
M 1:2



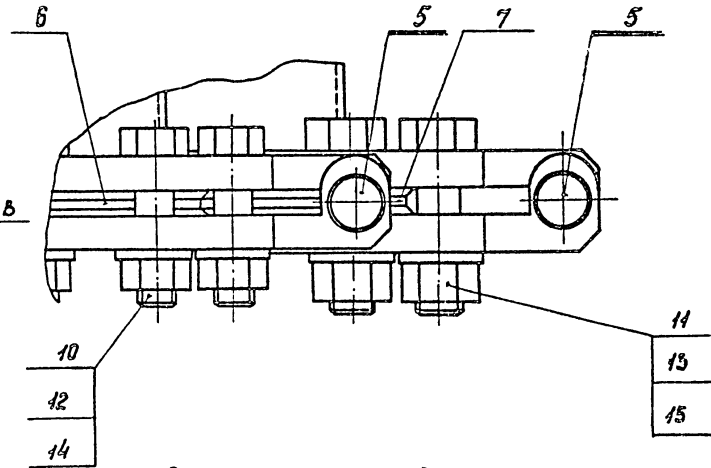
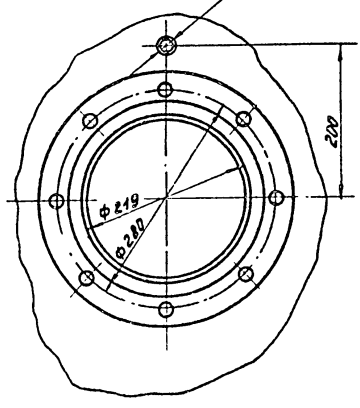
II
M 1:2



Вид Б
M 1:5



Вид А
M 1:5

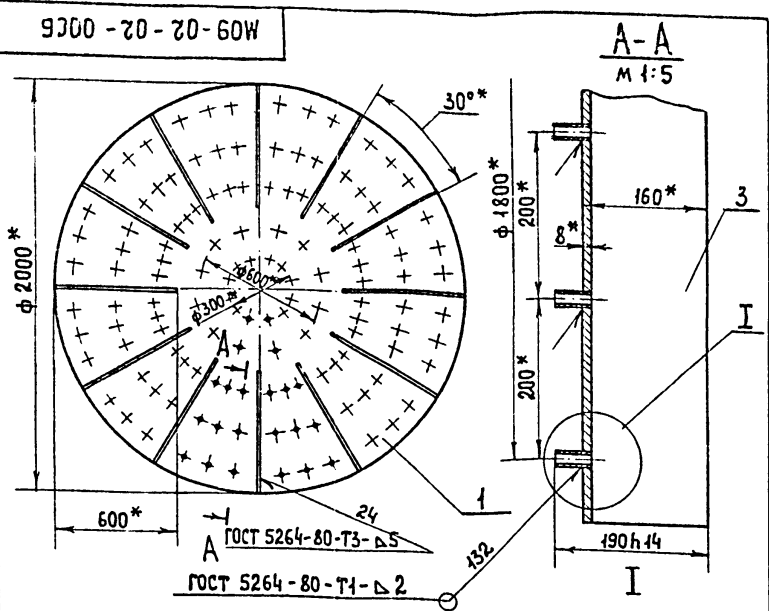


Размеры для справок.

Шк. № 0201. Подпись и дата. Взам. инв. № инв. № подл. Подпись и дата.

				MO9-02-00-00СБ			
Изм.	Лист	№ докум.	Подпись	Дата	Литера	Масса	Масшт.
					Р	1950	1:20
Разработ				Крылов	1988		
Проверил				Смирнов			
Т. контр.				Смирнов			
И. контр.				Смирнов			
Утв.				Забьялов			
					Гипрокоммунвдохнад		
					20265-02		
					Формат 22		

Альбом IV
 Типовой проект 901-3-20185
 Подпись и дата



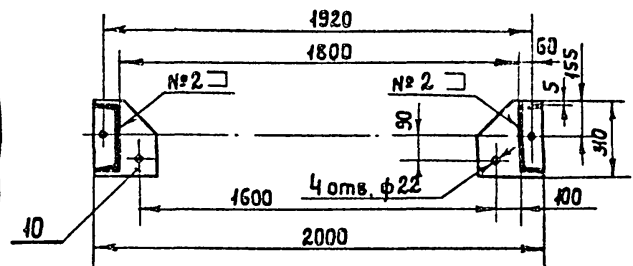
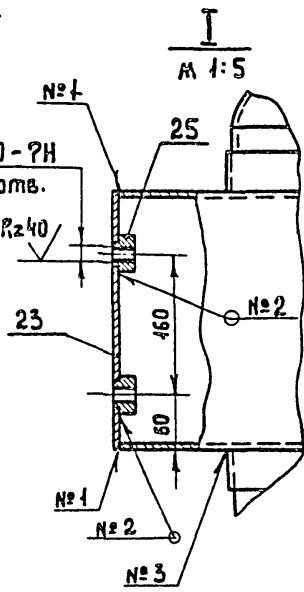
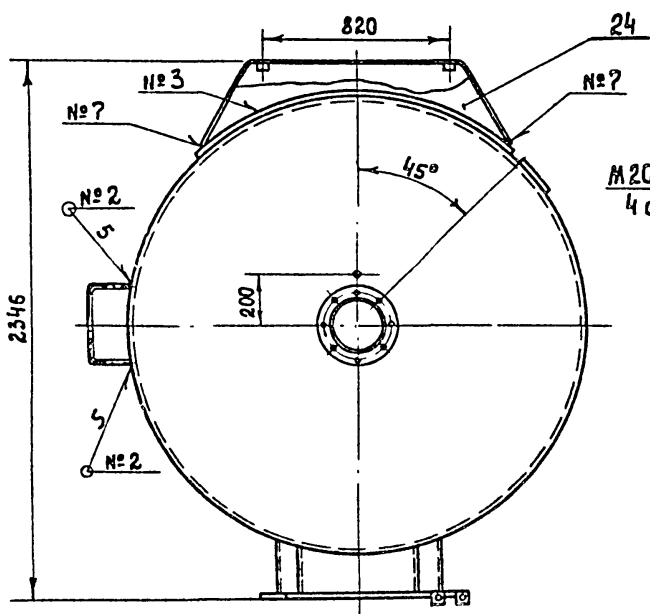
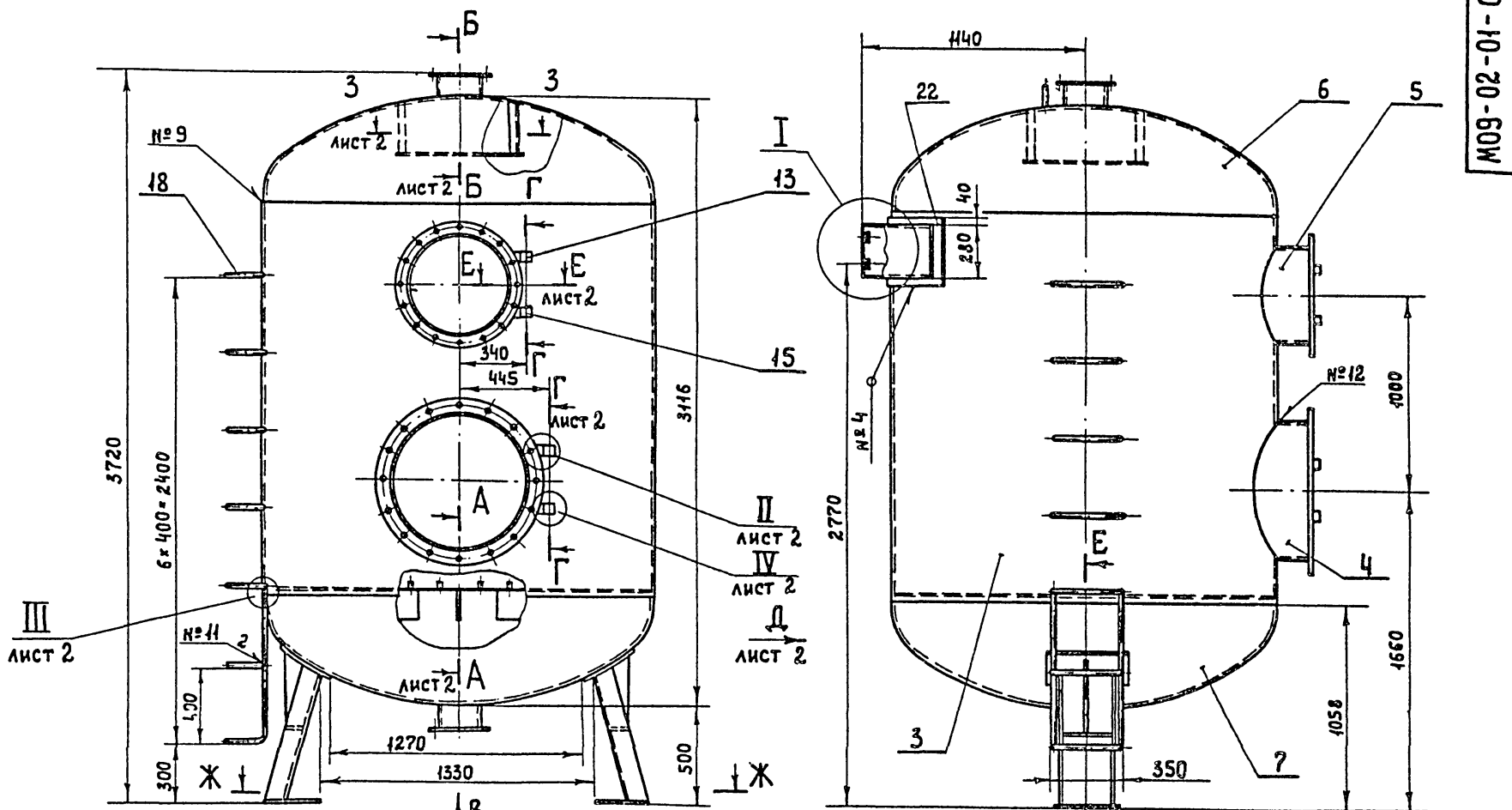
1. ЭЛЕКТРОД Э42 ГОСТ 9467-75.
 2. * РАЗМЕРЫ ДЛЯ СПРАВОК.

М09-02-02-00€6				
Изм.	Лист	№ ДОКУМ.	Подпись	Дата
РАЗРАБОТ.	Крылов			1983
ПРОВЕР.	Смирнов			
И. КОНТР.	Смирнов			
УТВ.	Завьялов			
ДРЕНАЖ.		Литера	Масса	Масшт.
СБОРОЧНЫЙ ЧЕРТЕЖ.		P	254,3	1:20
		Лист	Листов	
			1	
ГИПРОКОММУНВОДОКАНАЛ				
ФОРМАТ И				

ФОРМАТ	ЗОНА	Поз.	ОБОЗНАЧЕНИЕ	НАИМЕНОВАНИЕ	КОЛ.	ПРИМЕЧАНИЕ
				ДОКУМЕНТАЦИЯ		
И			М09-02-02-00€6	СБОРОЧНЫЙ ЧЕРТЕЖ		
				ДЕТАЛИ		
И2	1		М09-02-02-01	ДИСК	1	
И	2		М09-02-02-02	ШТИЦЕР	132	
БЧ	3		М09-02-02-03	РЕБРО		
				Лист Б-ПН-6 ГОСТ 19903-74		
				В.Ст.3 ГОСТ 14637-79		
				152h14 x 600h14	12	4,3 кг
М09-02-02-00						
Изм.	Лист	№ ДОКУМ.	Подпись	Дата		
РАЗРАБ.	Крылов			1983		
ПРОВЕР.	Смирнов					
И. КОНТР.	Смирнов					
УТВ.	Завьялов					
ДРЕНАЖ.			Лит.	Лист	Листов	
			P		1	
			ГИПРОКОММУНВОДОКАНАЛ			
ФОРМАТ И						

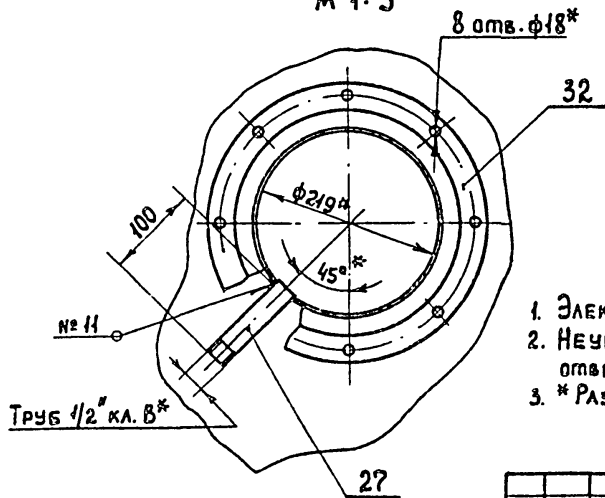
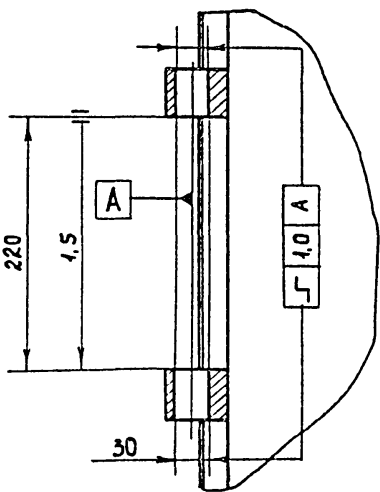
ФОРМАТ	ЗОНА	Поз.	ОБОЗНАЧЕНИЕ	НАИМЕНОВАНИЕ	КОЛ.	ПРИМЕЧАНИЕ
И		17	М09-02-01-14	СВЯЗЬ	4	
И		18	М09-02-01-15	СКОБА	5	
И		19	М09-02-01-16	СКОБА	1	
И		20	М09-02-01-17	СКОБА	1	
И		21	М09-02-01-18	НАКЛАДКА	2	
И		22	М09-02-01-19	ПОДКЛАДКА	1	
И		23	М09-02-01-21	СТЕНКА	1	
И		24	М09-02-01-22	СТЕНКА	2	
И		25	М09-02-01-23	БОБЫШКА	2	
И		26	М09-02-01-24	ОБЕЧАЙКА	1	
И		27	М09-02-01-25	ПАТРУБОК	2	
БЧ		30	М09-02-01-28	ОБЕЧАЙКА		
				ТРУБА 219x6 ГОСТ 10704-76		
				В.Ст.3 ГОСТ 10706-76		
				L=120h14	1	3,8 кг
БЧ		31	М09-02-01-29	Лист Б-ПН-3 ГОСТ 19903-74		
				В.Ст.3 ГОСТ 16523-70		
				€50h14 x 660h14	1	10,2 кг
				СТАНДАРТНЫЕ ИЗДЕЛИЯ.		
				Фланцы ГОСТ 12820-80		
		32		1-200-2,5 ст. 25	2	
		33		1-500-2,5 ст. 25	1	
		34		1-700-2,5 ст. 25	1	
М09-02-01-00						
Изм.	Лист	№ ДОКУМ.	Подпись	Дата		
РАЗРАБ.	Крылов			1983		
ПРОВЕР.	Смирнов					
И. КОНТР.	Смирнов					
УТВ.	Завьялов					
КОРПУС ФИЛЬТРА			Лит.	Лист	Листов	
			P	1	2	
			ГИПРОКОММУНВОДОКАНАЛ			
ФОРМАТ И						

ФОРМАТ	ЗОНА	Поз.	ОБОЗНАЧЕНИЕ	НАИМЕНОВАНИЕ	КОЛ.	ПРИМЕЧАНИЕ
				ДОКУМЕНТАЦИЯ		
*			М09-02-01-00€6	СБОРНЫЙ ЧЕРТЕЖ		*22; 22
				СБОРОЧНЫЕ ЕДИНИЦЫ		
И	1		М09-02-02-00	ДРЕНАЖ	1	
ДЕТАЛИ						
И2	3		М09-02-01-01	ЦИЛИНДР	1	
И	4		М09-02-01-02	ОБЕЧАЙКА	1	
И	5		М09-02-01-03	ОБЕЧАЙКА	1	
И2	6		М09-02-01-04	КРЫШКА	1	
И2	7		М09-02-01-05	ДНИЩЕ	1	
И	8		М09-02-01-06	ОПОРА	2	
И	9		М09-02-01-07	ПЛАСТИК	1	
И	10		М09-02-01-08	ПЛАСТИНА	2	
И	11		М09-02-01-09	РЕБРО	2	
И	12		М09-02-01-11	РЕБРО	2	
И	13		М09-02-01-12	ПЕТЛЯ	1	
	14		М09-02-01-12-01	ПЕТЛЯ	1	
И	15		М09-02-01-13	ПЕТЛЯ	1	
И	16		М09-02-01-13-01	ПЕТЛЯ	1	
М09-02-01-00						
Изм.	Лист	№ ДОКУМ.	Подпись	Дата		
РАЗРАБ.	Крылов			1983		
ПРОВЕР.	Смирнов					
И. КОНТР.	Смирнов					
УТВ.	Завьялов					
КОРПУС ФИЛЬТРА			Лит.	Лист	Листов	
			P	1	2	
			ГИПРОКОММУНВОДОКАНАЛ			
ФОРМАТ И						



Г-Г
М 1:5

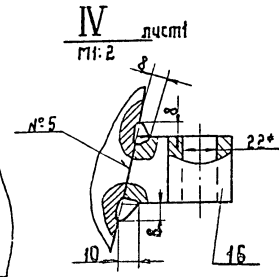
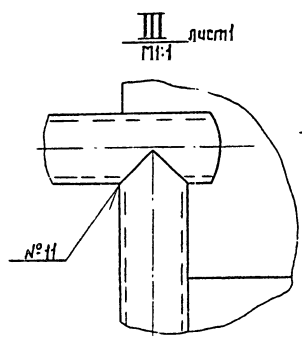
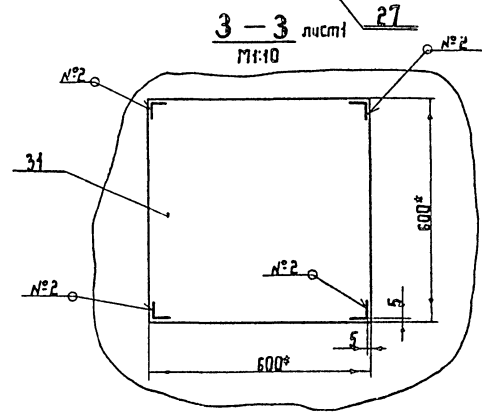
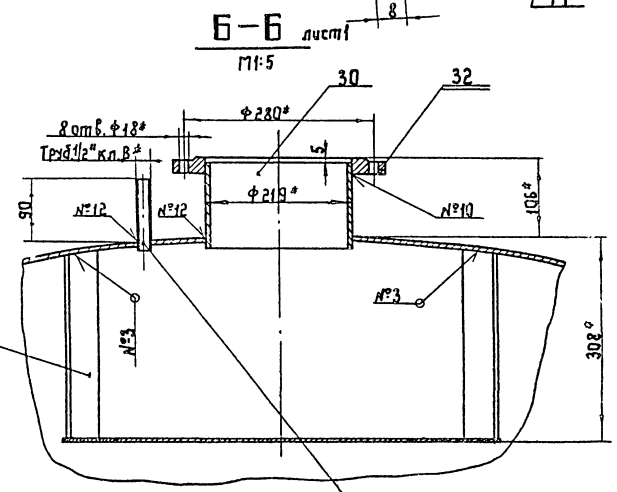
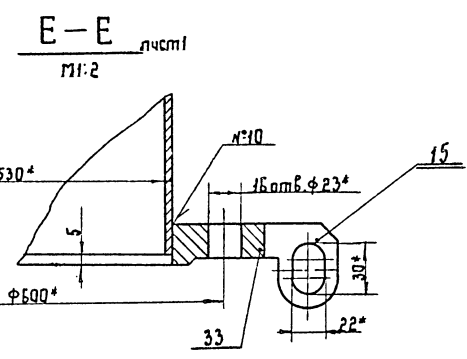
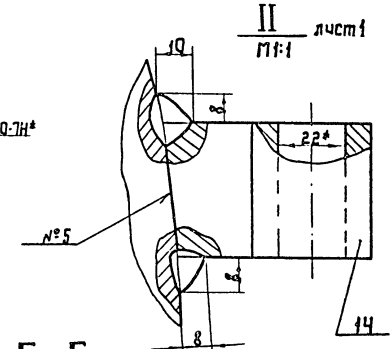
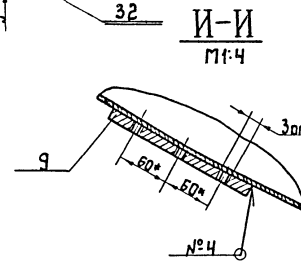
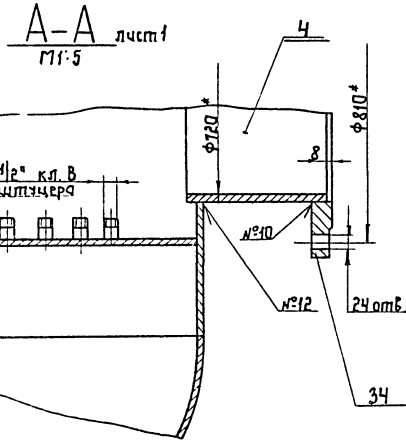
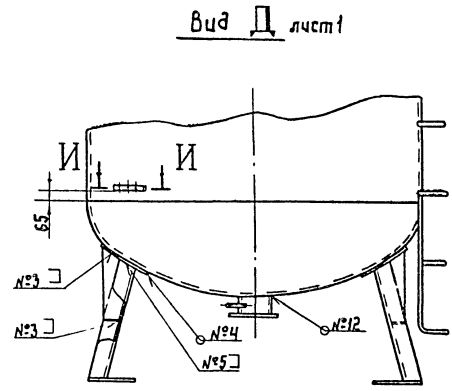
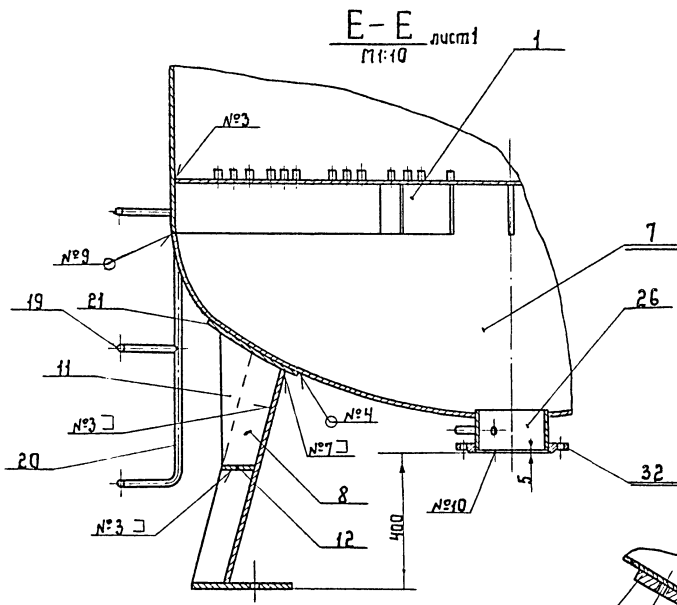
Вид В
М 1:5



№ шва	Стандарт на тип и конструктивные элементы шва	Обозначение шва
№1	ГОСТ 5264-80	У6-Д5
№2		Т1-Д3
№3		Т1-Д5
№4		Н1-Д5
№5		СН
№7	ГОСТ 11534-75	У1
№9	ГОСТ 16037-80	С17
№10		У5
№11		У16
№12		У17

1. Электрод Э-42 ГОСТ 9467-75
2. НЕУКАЗАНЫЕ ПРЕДЕЛЬНЫЕ ОТКЛОНЕНИЯ РАЗМЕРОВ: ОТВЕРСТИЙ №14, ВАЛОВ №14, ОСТАЛЬНЫХ $\pm \frac{L214}{2}$
3. * РАЗМЕРЫ ДЛЯ СПРАВОК.

МО9-02-01-00СБ				Лист	Масса	Масштаб
Изм.	Лист	№ док-м.	Подпись	Дата	р	1750 1:20
РАЗРАБ.	КРЫЛОВ			1984		
ПРОВЕР.	СМИРНОВ					
Н.КОНТР.	СМИРНОВ				Лист 1 / Листов 2	
УТВ.	ЗАВЬЯЛОВ				ГИПРОКОММУНВОДОКА	



Шкала: 1:10 (подробные чертежи в масштабе 1:1, 1:2, 1:5, 1:10, 1:20, 1:50, 1:100, 1:200, 1:500, 1:1000)

109-02-01-00СБ			Каркас фильтра		Лист № 1	Масштаб
Учт. лист	№ докум.	Подпись	Дата	р	1750	разн.
Разработ.	Крылов	С.С.	1974	Лист № 1	Лист № 2	
Проверил	Смирнов	В.И.		Сборочный чертеж		
Т.контр.	Смирнов	В.И.		Гипрогазпромгазавтотранс		
Н.контр.	Смирнов	В.И.		20255-02		
Учт.	Крылов	С.С.		Формат 22		

Тыловой проект 901-3-20165 Алюдам IV

Формат Зона Лист	Обозначение	Наименование	Кол.	Примечание
		<u>Документация</u>		
22	М09-05-00-00СБ	Сборочный чертеж		
		Сборочные единицы		
1	М09-05-01-00	Емкость	1	
2	М09-05-02-00	Каркас	1	
3	М09-05-03-00	Крышка	2	
4	М09-05-04-00	Поллабок	2	
		<u>Детали</u>		
Н 6	М09-05-00-01	Стяжка	2	
Н 7	М09-05-00-02	Прокладка	4	
Н 8	М09-05-00-03	Патрубок	2	
Н 9	М09-05-00-04	Патрубок	2	
Н 10	М09-05-00-05	Фланец	2	
Н 11	М09-05-00-06	Фланец	2	
Н 12	М09-05-00-07	Прокладка	4	
Н 13	М09-05-00-08	Прокладка	4	
Н 14	М09-05-00-09	Днище с отверстиями	2	
16				
17				
18				
М09-05-00-00				
Изм. Лист № докум. Подпись Дата			Лит. Лист Листов	
Разработ. Кагиркина С.А. 12.02.83			Р 1 1 2	
Провер. Смирнов В.И.И.			Гипрокоммунбодоканал	
Н. контр. Смирнов В.И.И. 12.02.83				
Утв. Завьялов В.А.				

Изм. № лист, Подпись и дата, Взам. инв. № (Изм. № докум., Подпись и дата)

Формат Зона Лист	Обозначение	Наименование	Кол.	Примечание
		<u>Документация</u>		
22	М09-03-00-00СБ	Сборочный чертеж		
		Сборочные единицы		
1	М09-03-01-00	Стойка	1	
2	М09-03-02-00	Рама	1	
		<u>Стандартные изделия</u>		
4		Болт М24х50.46.019	8	ГОСТ 7798-70
5		Гайка М24.5.019	8	ГОСТ 5915-70
6		Шайба 24-005	8	ГОСТ 10906-78
М09-03-00-00				
Изм. Лист № докум. Подпись Дата			Лит. Лист Листов	
Разработ. Кагиркина С.А. 12.02.83			Р 1 1 1	
Провер. Смирнов В.И.И.			Гипрокоммунбодоканал	
Н. контр. Смирнов В.И.И. 12.02.83				
Утв. Завьялов В.А.				

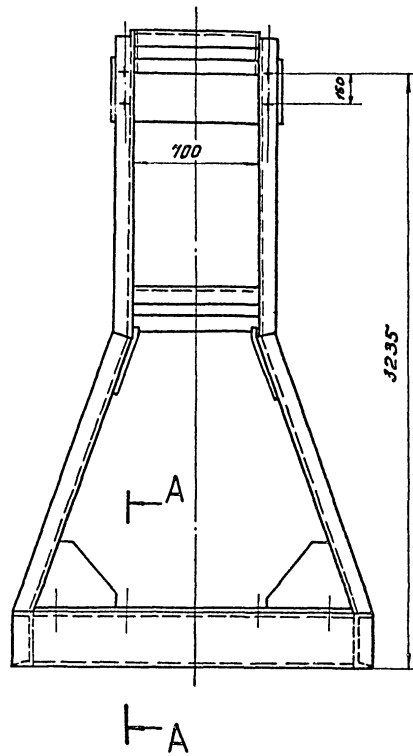
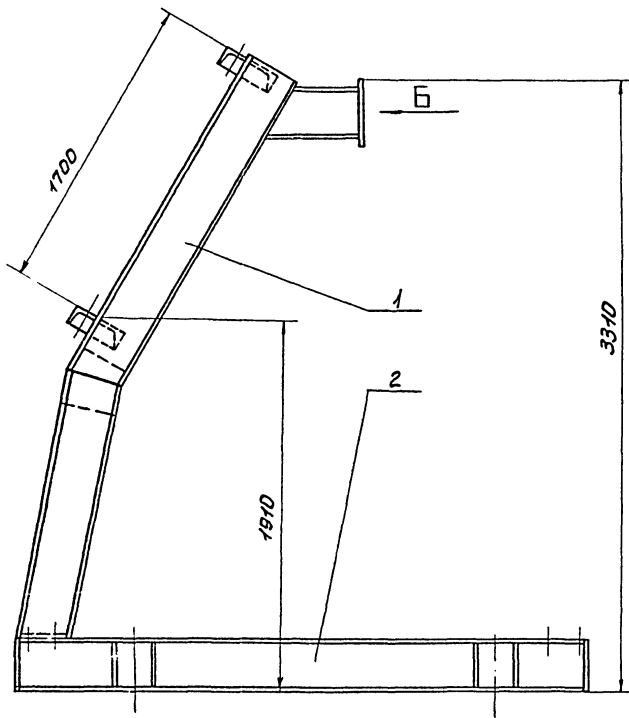
Изм. № лист, Подпись и дата, Взам. инв. № (Изм. № докум., Подпись и дата)

Формат Зона Лист	Обозначение	Наименование	Кол.	Примечание
		<u>Стандартные изделия</u>		
19		Болт М16х65.46.019	16	ГОСТ 7798-70
20		Болт М12х45.46.019	20	ГОСТ 7798-70
21		Гайка М16.5.019	16	ГОСТ 5915-70
22		Гайка 12.5.019	20	ГОСТ 5915-70
23		Шайба 16.2	16	ГОСТ 11371-78
24		Шайба 12.2	20	ГОСТ 11371-78
25				
26	15474п1	Вентиль диафрагмовый футерованный фланцевый Ду10	2	ГОСТ 24095-80
27	15475п1	Вентиль диафрагмовый футерованный фланцевый Ду50	2	ГОСТ 24095-80
		<u>Материалы</u>		
28		Проболока 1,1-0-С	мм 120	0,0007кг
29		Сетка №1		0,001 кг
30		Рукав В(Ш)-16-27;е-500	2	0,27кг
		ГОСТ 18698-73		
М09-05-00-00				
Изм. Лист № докум. Подпись Дата			Лит. Лист Листов	
Разработ. Кагиркина С.А. 12.02.83			Р 1 1 1	
Провер. Смирнов В.И.И.			Гипрокоммунбодоканал	
Н. контр. Смирнов В.И.И. 12.02.83				
Утв. Завьялов В.А.				

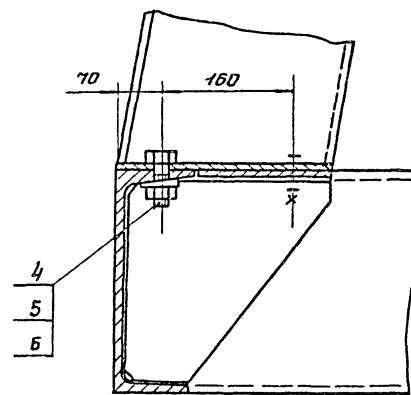
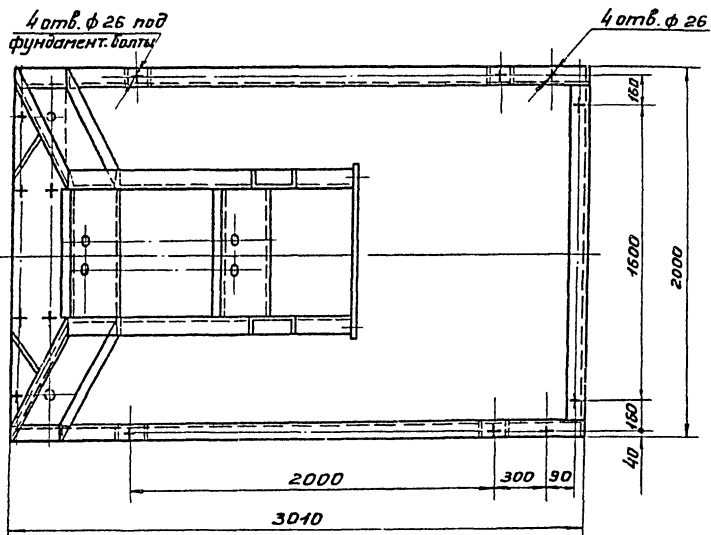
Изм. № лист, Подпись и дата, Взам. инв. № (Изм. № докум., Подпись и дата)

Формат Зона Лист	Обозначение	Наименование	Кол.	Примечание
		<u>Документация</u>		
22	М09-04-00-00СБ	Сборочный чертеж		
		Сборочные единицы		
Н 1	М09-04-01-00	Карпус фильтра	1	
Н 2	М09-04-02-00	Сетка рабочая	1	
		<u>Детали</u>		
Н 6	М09-04-00-01	Прокладка	1	
Н 7	М09-04-00-02	Прокладка	1	
Н 8	М09-04-00-03	Заглушка	1	
		<u>Стандартные изделия</u>		
9		Болт М20х70.46.019	12	ГОСТ 7798-70
10		Болт М16х1,5х22.46.019	1	ГОСТ 7798-70
11		Гайка М20.5.019	12	ГОСТ 5915-70
12		Шайба 20-2.019	12	ГОСТ 11371-78
13		Шайба 16-2.019	1	ГОСТ 11371-78
М09-04-00-00				
Изм. Лист № докум. Подпись Дата			Лит. Лист Листов	
Разработ. Кагиркина С.А. 12.02.83			Р 1 1 1	
Провер. Смирнов В.И.И.			Гипрокоммунбодоканал	
Н. контр. Смирнов В.И.И. 12.02.83				
Утв. Завьялов В.А.				

Изм. № лист, Подпись и дата, Взам. инв. № (Изм. № докум., Подпись и дата)

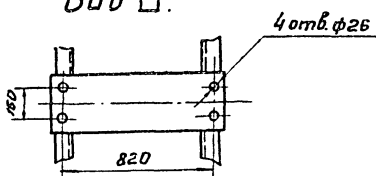


A—A
M 1:5

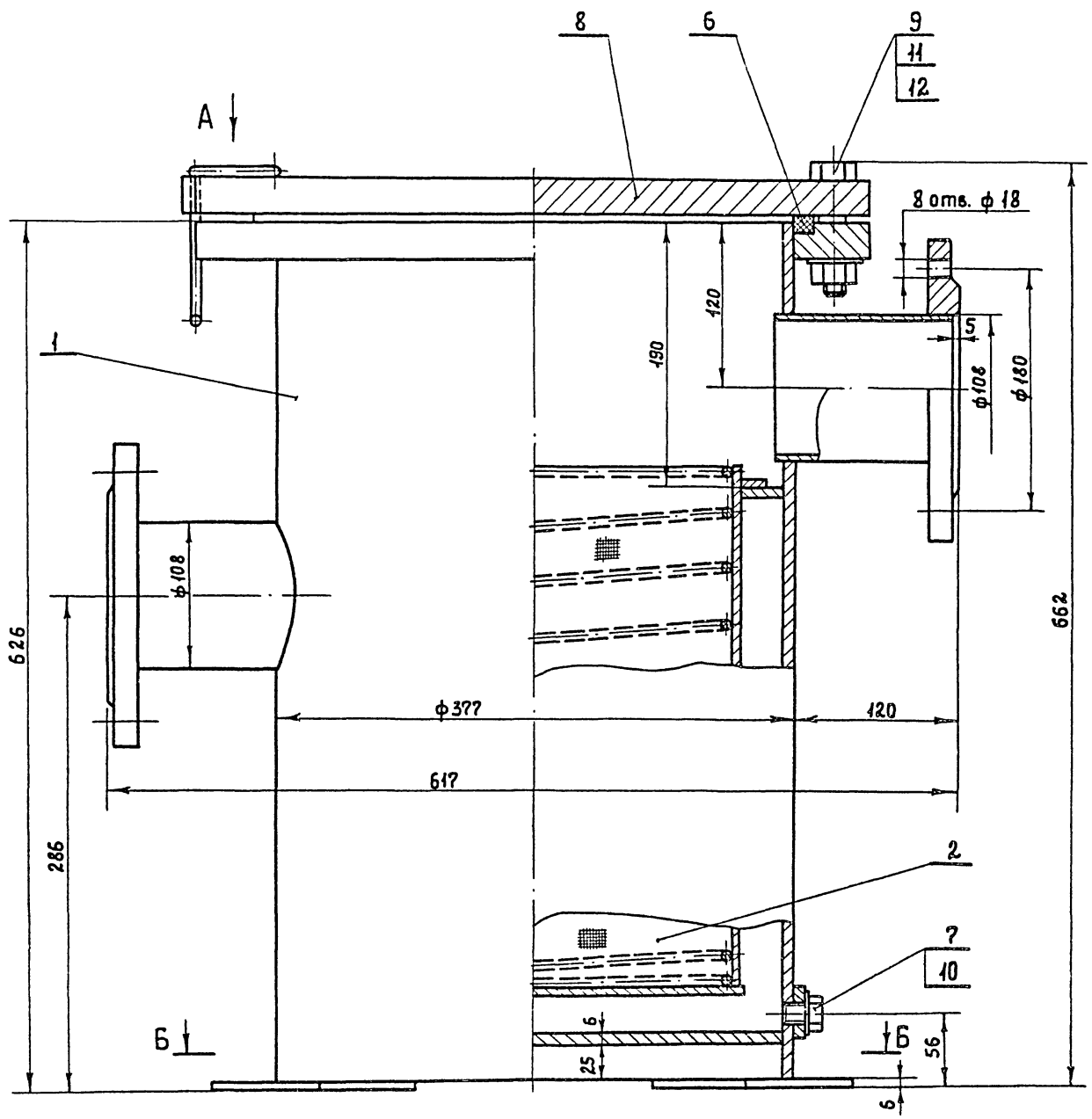


Размеры для справок.

Вид Б.

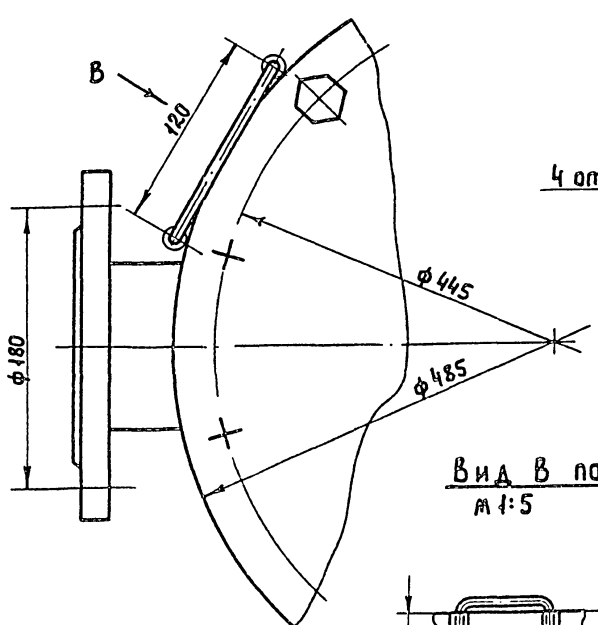


МО9-03-00-00СБ						Литера	Масса	Масшт.
Изм.	Лист	№ докум.	Подпись	Дата	Опора. Сборочный чертеж.			
Разработ	Кагырина	1989	И.И.	10.08.89				
Проверил	Смирнов	И.И.	И.И.					
Контроль	Смирнов	И.И.	И.И.					
И.контр.	Смирнов	И.И.	И.И.		Лист	Листов	1	
Утв.	Завьялов	И.И.	И.И.		Гипрокоммунводоканал			

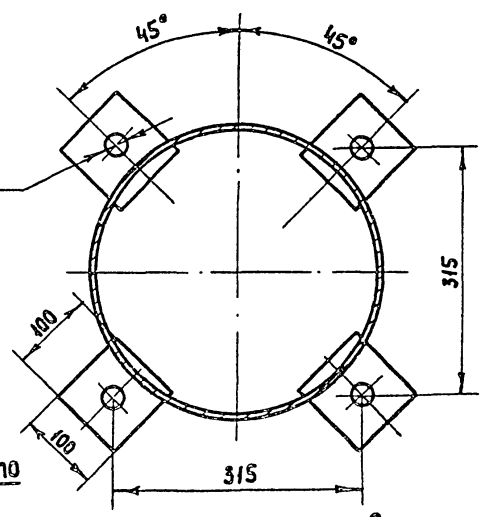


Вид А

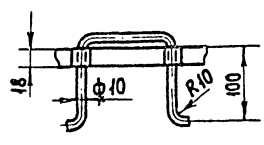
Б - Б
М 1:5



Вид В повернуто
М 1:5

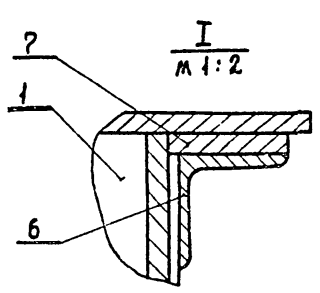
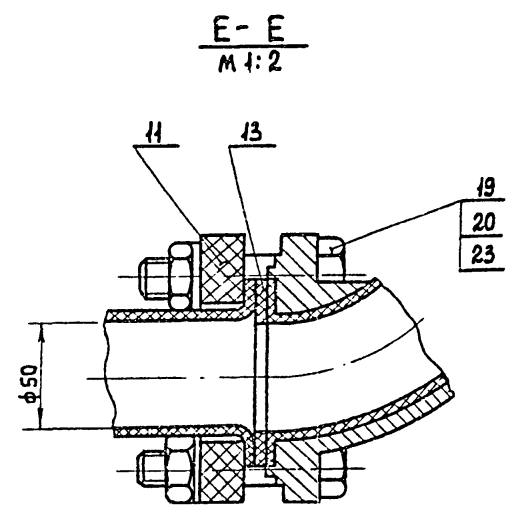
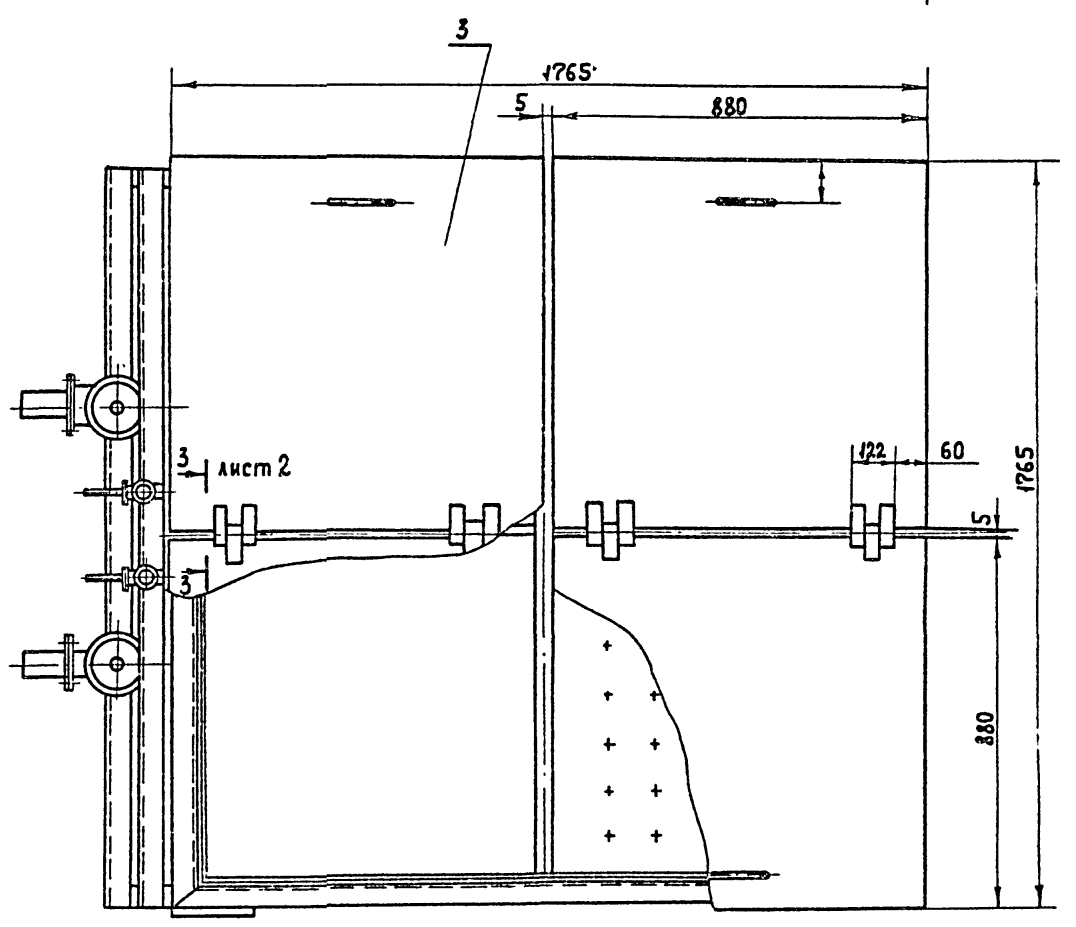
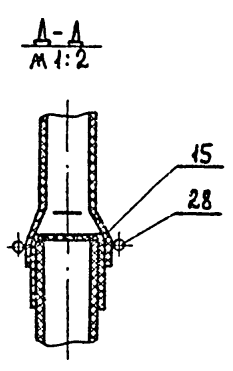
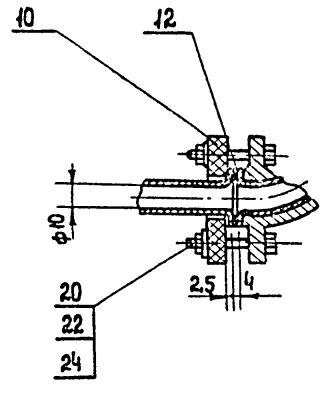
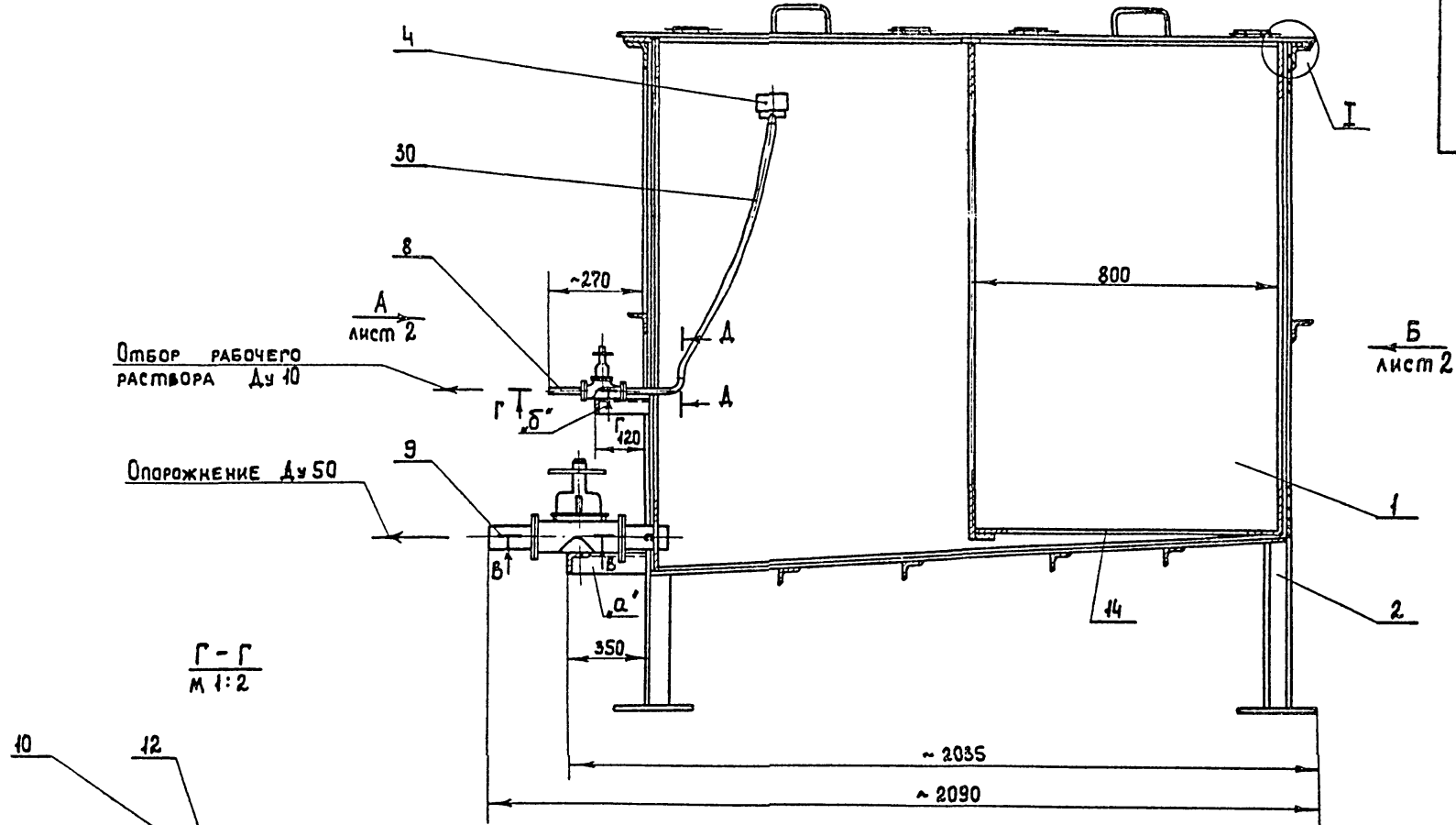


РАЗМЕРЫ ДЛЯ СПРАВОК



ИЗБ. №10224 Подпись и дата Взам. инв. № Инв. №2486А Подпись и дата

МО9-04-00-00СБ				Лист	Масса	Масшт.
Ф и л ь т р с е т ч а т ы й. Сборочный чертёж.				Р	117.0	1:2,5
ИЗМ.	Лист	И ДОКУМ.	ПОДПИСЬ ДАТА	Лист		
РАЗРАБОТ.	КАРГИРИНА	РОЗЯН		Листов		
ПРОВЕРИЛ	СМИРНОВ	ВАН		ГИПРОКОМУНВОДОКАНАЛ		
И КОМП.	СМИРНОВ	ВАН				
УТВ.	ЗАВЬЯЛОВ	ВАН				

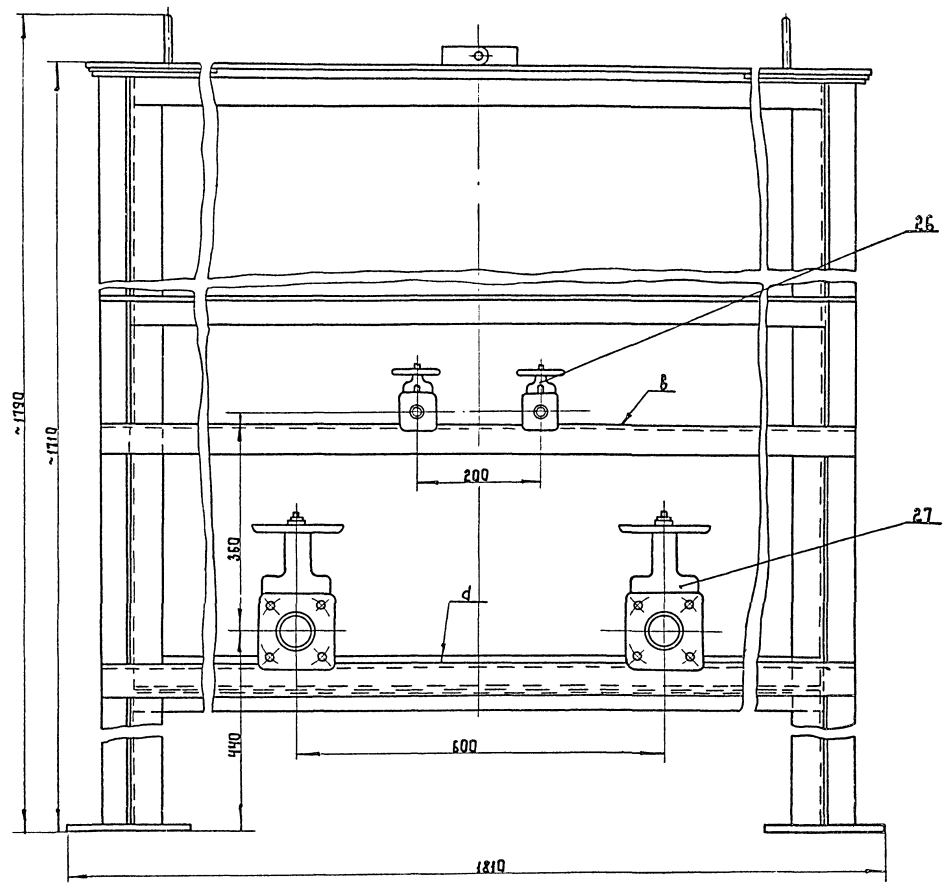


- 1 Размеры для справок.
- 2 Детали поз. 7 приварить к баку поз. 1 виннипластовым прутом φ4, катетом шва Δ 5 по ГОСТ 16310-80.
- 3 Прокладками устранить зазор между вентилями поз. 31; 32 и кронштейнами "а" и "б"

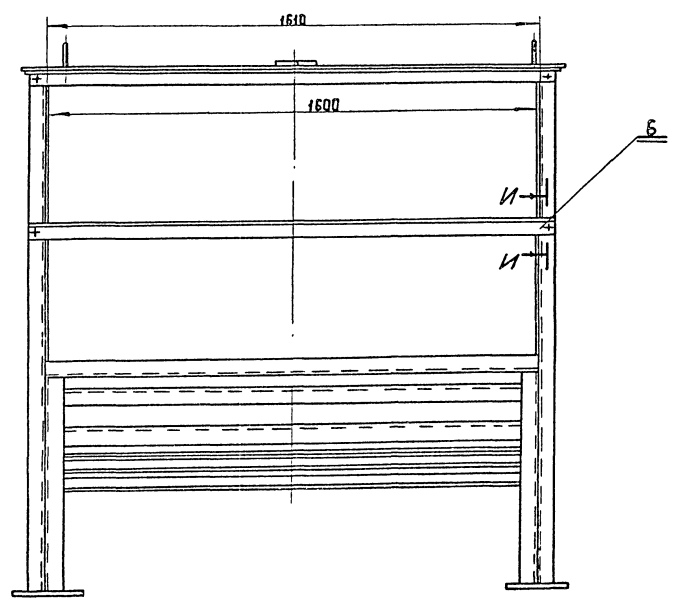
Имя, номер, Подпись и дата Изм. № 1, 2, 3, 4, 5, 6, 7, 8, 9, 10, 11, 12, 13, 14, 15, 16, 17, 18, 19, 20, 21, 22, 23, 24, 25, 26, 27, 28, 29, 30, 31, 32, 33, 34, 35, 36, 37, 38, 39, 40, 41, 42, 43, 44, 45, 46, 47, 48, 49, 50, 51, 52, 53, 54, 55, 56, 57, 58, 59, 60, 61, 62, 63, 64, 65, 66, 67, 68, 69, 70, 71, 72, 73, 74, 75, 76, 77, 78, 79, 80, 81, 82, 83, 84, 85, 86, 87, 88, 89, 90, 91, 92, 93, 94, 95, 96, 97, 98, 99, 100

				М09-05-00-00СБ			
Изм.	Лист	№ докум.	Подпись	Дата	Литера	Масса	Масшт.
					Р	457	1:10
РАЗРАБОТ. КАГЫРИНА				1983			
ПРОВЕРКА Смирнов							
И. КОНТР. Смирнов							
Чтв. Завьялов							
				Бак. Сборочный чертёж.			
				Лист 1		Листов 2	
				ГИПРОКОМУНВОДСНАМ			

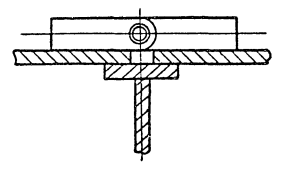
Вид А лист 1



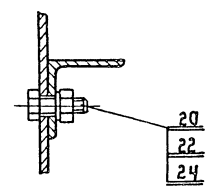
Вид Б лист 1
М1:10



3-3 повернуто. лист 1
М1:2



И-И
М1:2

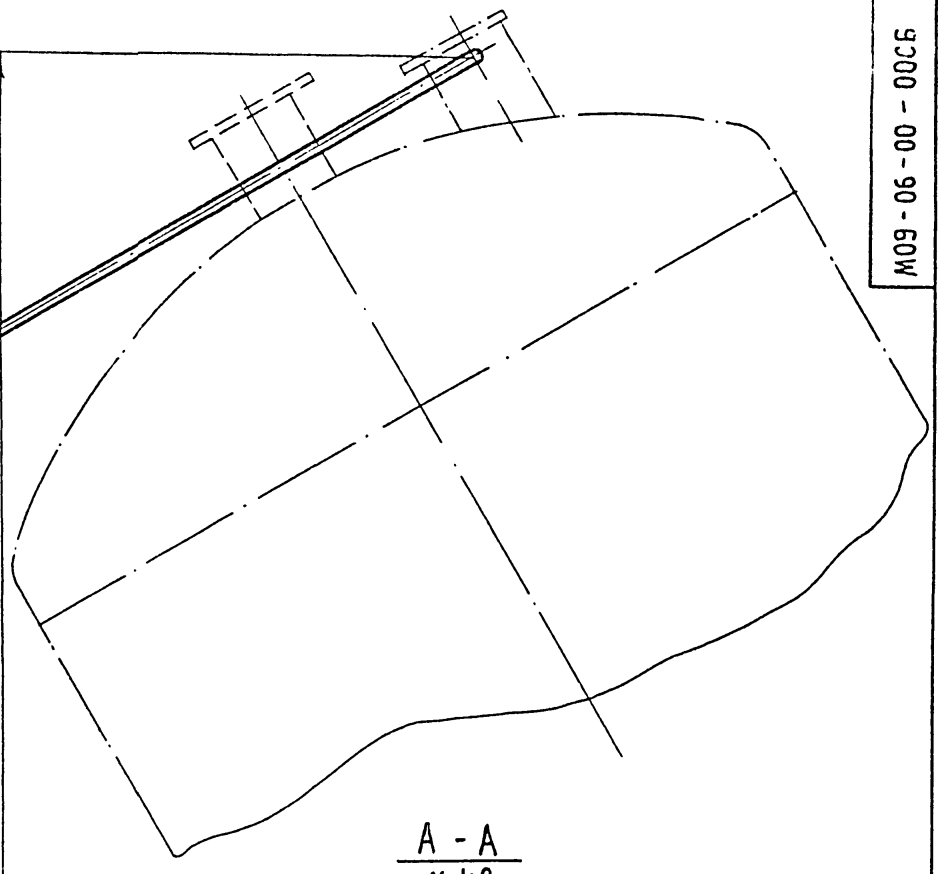
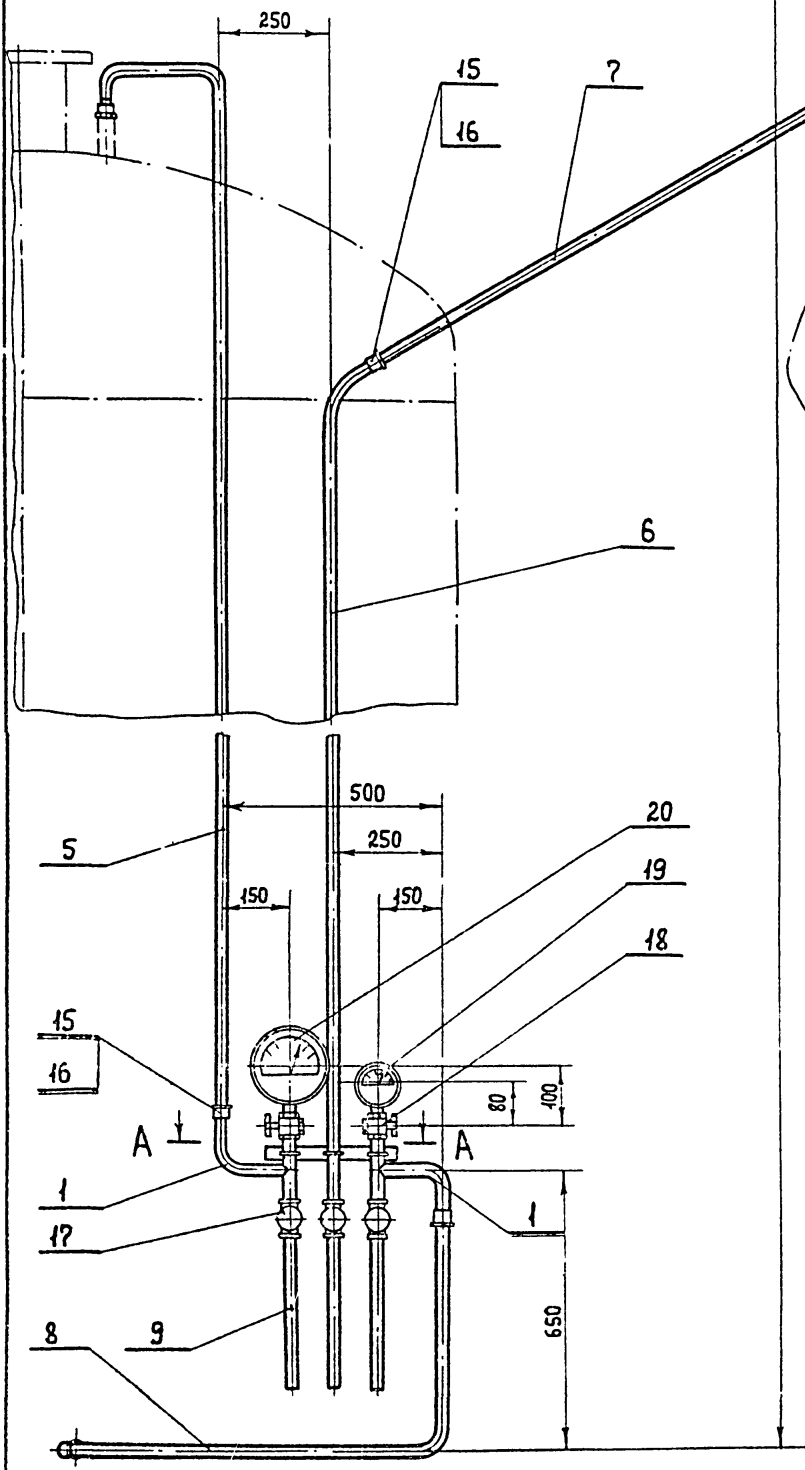


Уч. № 1002. Подпись и дата. Взам. инв. № 1002. Уч. № 1002. Подпись и дата.

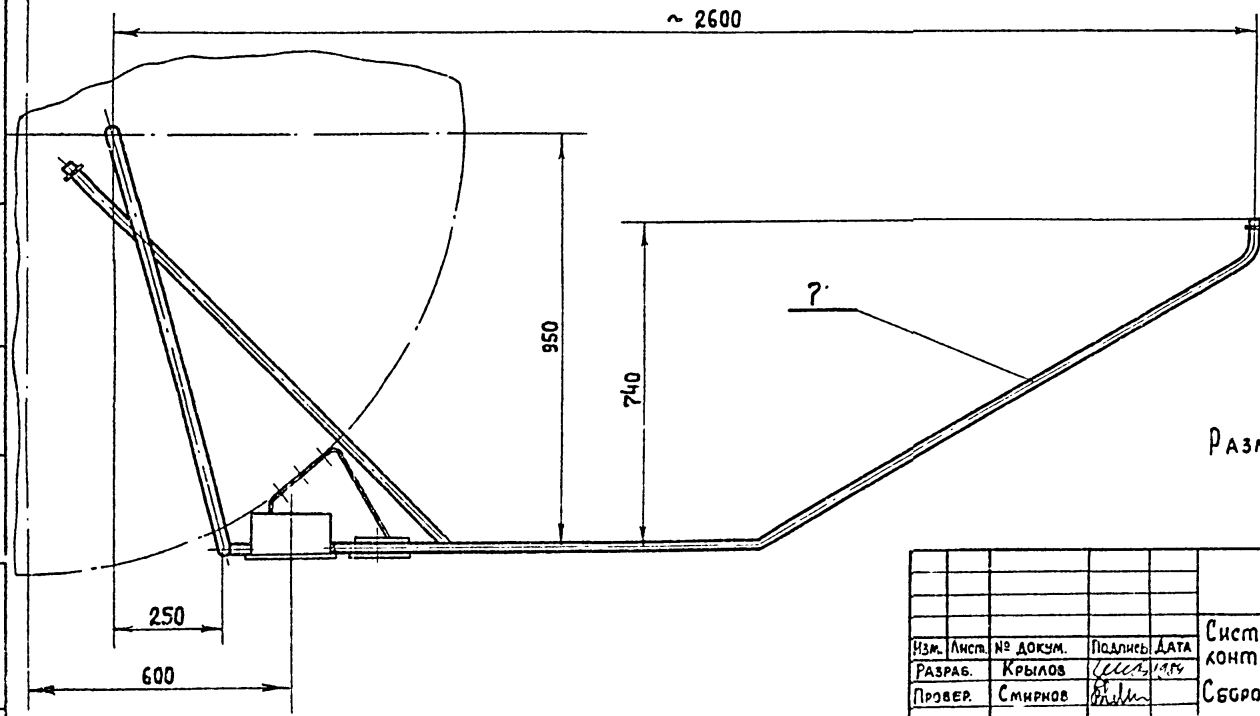
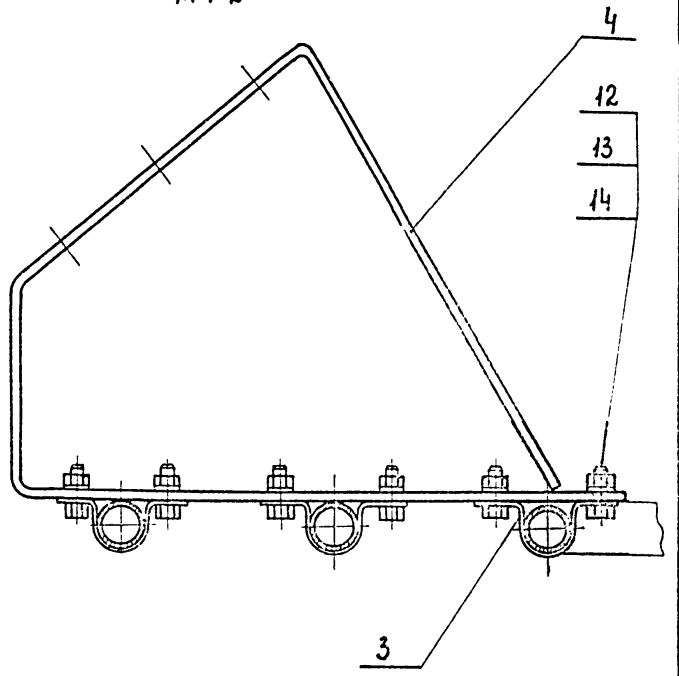
Уч. лист	№ докум.	Подпись	Дата

109-05-00-00СБ

Лист
2



A - A
M 1:2

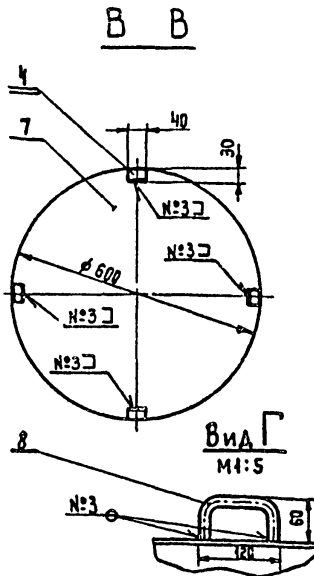
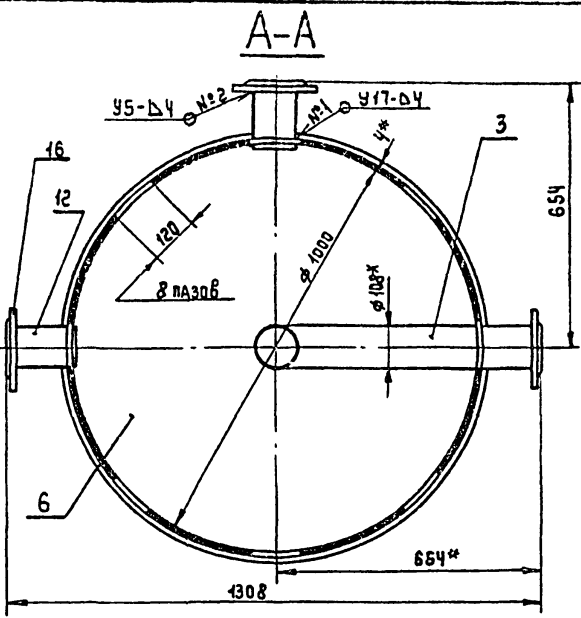
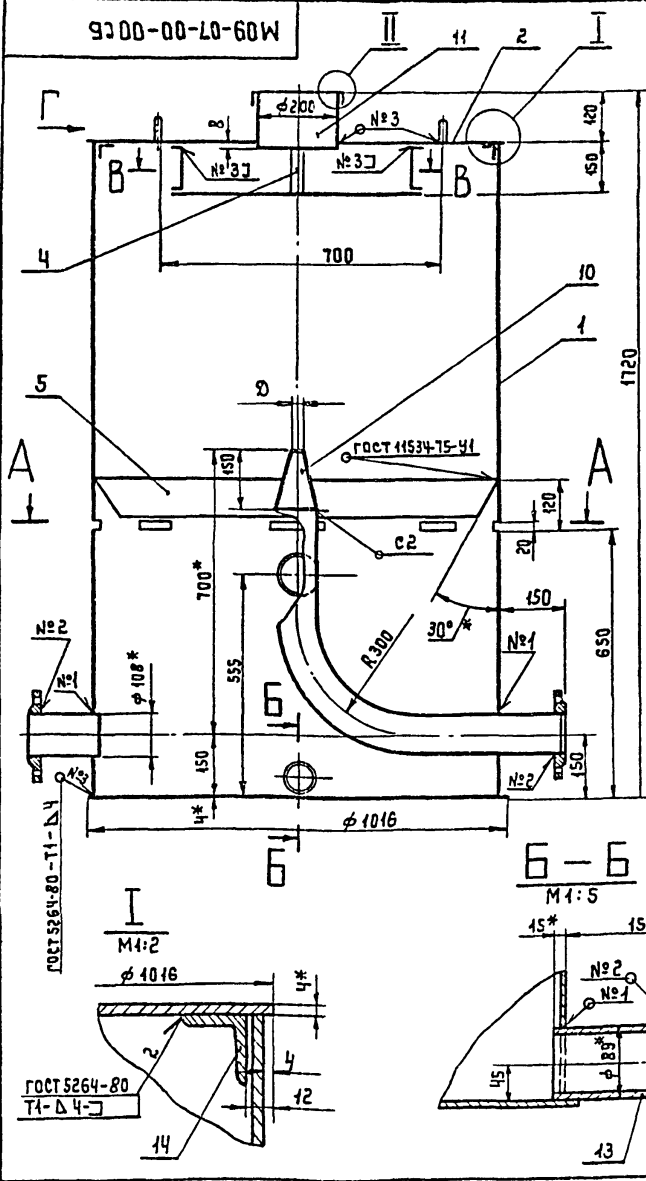


РАЗМЕРЫ ДЛЯ СПРАВОК.

Имя, № подл., Подпись и дата
Имя, № инв. №, Имя, № докум., Подпись и дата

				МО9-06-00-00СБ		Литера	Масса	Масшт.
Изм.	Лист	№ докум.	Подпись	Дата	Система дренажа и контроля давления.	р	25,2	1:10
Разраб.		Крылов	<i>Смирнов</i>	<i>1975</i>	Сборочный чертеж.	Лист		Листов 1
Провер.		Смирнов	<i>Смирнов</i>					
Н. контр.		Смирнов	<i>Смирнов</i>					
Утв.		Завьялов	<i>Завьялов</i>					

МО9-07-00-00СБ



ОБОЗНАЧЕНИЕ	Ø	ПРИМЕЧАНИЕ
МО9-07-00-00СБ	50	„Струя 400“
МО9-07-00-00-01СБ	75	„Струя 800“

1. Сварные швы по ГОСТ 16037-80, кроме указанных особо.
2. Электрод Э-42 ГОСТ 9467-75.
3. ПРЕДЕЛЬНЫЕ ОТКЛОНЕНИЯ РАЗМЕРОВ: отверстий Н4/С, валов н4/С, остальных ± 0,1/0,15.
4. *РАЗМЕРЫ ДЛЯ СПРАВОК.
5. Покрывение всех поверхностей - эмаль ХС-710 серая ГОСТ 9355-81.

МО9-07-00-00СБ			
ИЗМ. Лист	№ докум.	Подпись	Дата
РАЗРАБ.	Крылатов	Владимир	1989
ПРОВЕР.	Смирнов	Юрий	
Т. КОНТР.	Смирнов	Юрий	
Н. КОНТР.	Смирнов	Юрий	
УТВ.	Зав. завод	И.И.	
БАК АЭРАТОРНЫЙ. СБОРОЧНЫЙ ЧЕРТЕЖ.			
ЛИТЕРА	МАССА	МАСШТАБ	
Р	360,0	1:10	
Лист	Листов	Гипрокоммунаводоканал	

ФОРМАТ А4

ИВ. № РЭД. ПОДПИСЬ И ДАТА. ИВ. № ЭД. ПОДПИСЬ И ДАТА. ИВ. № Д. ПОДПИСЬ И ДАТА.

ФОРМАТ	ЗОНА	ПОЗ.	ОБОЗНАЧЕНИЕ	НАИМЕНОВАНИЕ	КОЛ.	ПРИМЕЧАНИЕ
Б4	13		МО9-07-00-13	ПАТРУБОК труба 89х4 ГОСТ 10704-76 д ГОСТ 10706-76 L = 162 н14	1	4,36 кг
	14		МО9-07-00-14	Упор Уголок 63х32х4 ГОСТ 2509-72 в ст. 3 ГОСТ 535-79 L = 40 н14	2	0,016 кг
СТАНДАРТНЫЕ ИЗДЕЛИЯ						
	15			ФЛАНЦЫ ГОСТ 12820-80 1-80-1 ст 25	1	
	16			1-100-1 ст 25	2	
ПЕРЕМЕННЫЕ						
				ДАНЫЕ ДЛЯ ИСПОЛНЕНИЯ		
				МО9-07-00-00		
ДЕТАЛИ						
	10		МО9-07-00-10	НАКОНЕЧНИК	1	
				МО9-07-00-00-01		
ДЕТАЛИ						
	10		МО9-07-00-10	НАКОНЕЧНИК	1	
МО9-07-00-00						Лист 2

ИВ. № РЭД. ПОДПИСЬ И ДАТА. ИВ. № ЭД. ПОДПИСЬ И ДАТА. ИВ. № Д. ПОДПИСЬ И ДАТА.

ФОРМАТ	ЗОНА	ПОЗ.	ОБОЗНАЧЕНИЕ	НАИМЕНОВАНИЕ	КОЛ.	ПРИМЕЧАНИЕ
Документация						
	12		МО9-07-00-00	СБОРОЧНЫЙ ЧЕРТЕЖ		
ДЕТАЛИ						
	1		МО9-07-00-01	КОРПУС	1	
	2		МО9-07-00-02	КРЫШКА	1	
	3		МО9-07-00-03	ТРУБОПРОВОД	1	
	4		МО9-07-00-04	КРОНИШТЕЙН	4	
	5		МО9-07-00-05	КОНУС	1	
	6		МО9-07-00-06	ДНО	1	
	7		МО9-07-00-07	ОТРАЖАТЕЛЬ	1	
	8		МО9-07-00-08	СКОБА	2	
	9		МО9-07-00-09	ОБРУЧ	1	
МО9-07-00-00						
	Б4	11	МО9-07-00-11	ГОРЛОБИНА труба 200х3 ГОСТ 8734-75 д ГОСТ 8733-74 L = 128 н14	1	4,8 кг
	Б4	12	МО9-07-00-12	ПАТРУБОК труба 108х4 ГОСТ 8732-78 д ГОСТ 8731-74 L = 162 н14	2	1,66 кг

ИВ. № РЭД. ПОДПИСЬ И ДАТА. ИВ. № ЭД. ПОДПИСЬ И ДАТА. ИВ. № Д. ПОДПИСЬ И ДАТА.

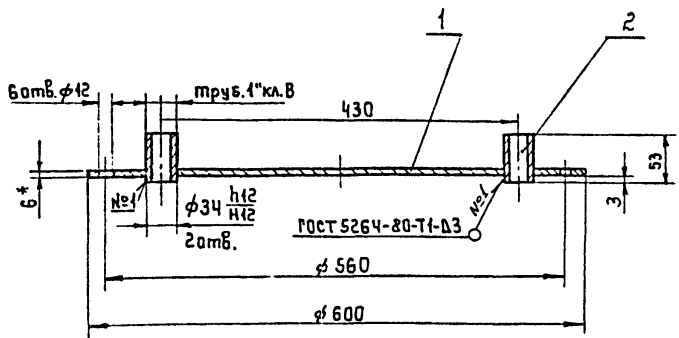
МО9-07-00-00			
ИЗМ. Лист	№ докум.	Подпись	Дата
РАЗРАБ.	Крылатов	Владимир	1989
ПРОВЕР.	Смирнов	Юрий	
Н. КОНТР.	Смирнов	Юрий	
УТВ.	Зав. завод	И.И.	
БАК АЭРАТОРНЫЙ.			
ЛИТ.	ЛИСТ	ЛИСТ	
Р	1	1	
Гипрокоммунаводоканал			

20265-02

ФОРМАТ А4

Альбом IV
Типовой проект 901-3-201.65

90100-10-80-60W

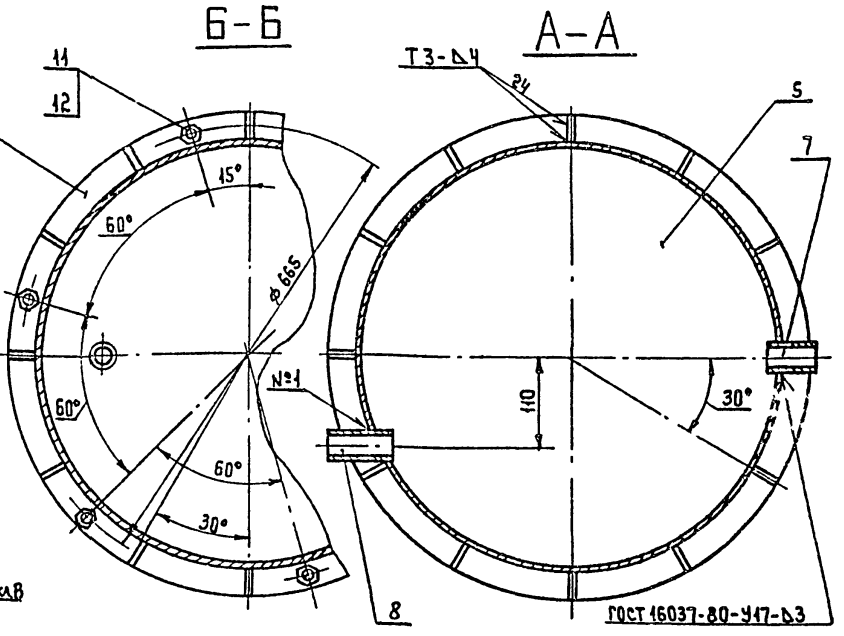
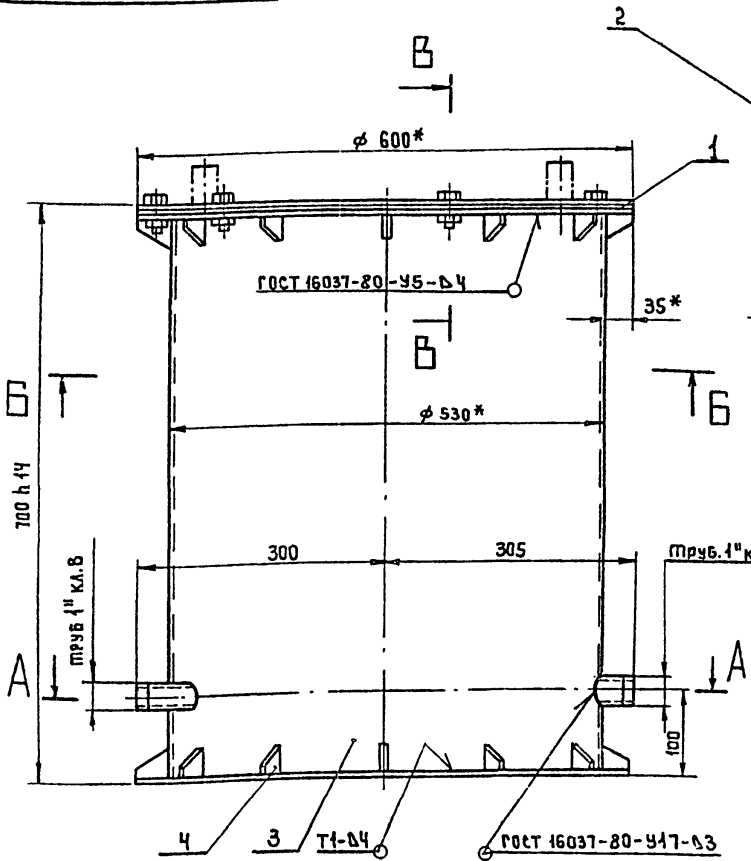


1. НЕУКАЗАННЫЕ ПРЕДЕЛЬНЫЕ ОТКЛОНЕНИЯ РАЗМЕРОВ $\pm \frac{t \pm 15}{2}$
2. * РАЗМЕРЫ ДЛЯ СПРАВОК.

ФОРМАТ	ЗОНА	ПОЗ.	ОБОЗНАЧЕНИЕ	НАИМЕНОВАНИЕ	КОЛ.	ПРИМЕЧАНИЕ
ДЕТАЛИ						
И1	1	М09-08-01-01	Диск	1		
Б4	2	М09-08-01-02	труба 25 гост 3262-75 L=53 h14	2	0.127кг	
М09-08-01-00						
Крышка				Литера	Масса	Масштаб
				Р	13.5	1:5
Изм. Лист № док. Подпись Дата				Лист Листов 1		
Разработ. Крылов				Гипрокоммунводоканал		
Провер. Смирнов						
Т. контр. Смирнов						
Н. контр. Смирнов						
Утв. Завьялов						

ФОРМАТ	ЗОНА	ПОЗ.	ОБОЗНАЧЕНИЕ	НАИМЕНОВАНИЕ	КОЛ.	ПРИМЕЧАНИЕ
ДОКУМЕНТАЦИЯ						
И2		М09-08-00-00СБ	СБОРОЧНЫЙ ЧЕРТЕЖ			
СБОРОЧНЫЕ ЕДИНИЦЫ						
И1	1	М09-08-01-00	Крышка	1		
ДЕТАЛИ						
И1	2	М09-08-01-01	Кольцо	1		
И1	3	М09-08-01-02	корпус	1		
И1	4	М09-08-01-03	РЕБРО	24		
И1	5	М09-08-01-04	Дно	1		
И1	6	М09-08-01-05	ПРОКЛАДКА	1		
И1	7	М09-08-01-06	ШТУЦЕР	1		
И1	8	М09-08-01-07	ШТУЦЕР	1		
СТАНДАРТНЫЕ ИЗДЕЛИЯ						
И1			болт М12х35.46.049			
			ГОСТ 7798-70	6		
И2			Гайка М12.5.049			
			ГОСТ 5915-70	6		
М09-08-00-00						
Изм. Лист № док. Подпись Дата				Лит. Лист Листов		
Разработ. Крылов				Р		
Провер. Смирнов				66.4		
Т. контр. Смирнов				1:5		
Н. контр. Смирнов				Лист Листов 1		
Утв. Завьялов				Гипрокоммунводоканал		

90100-00-80-60W

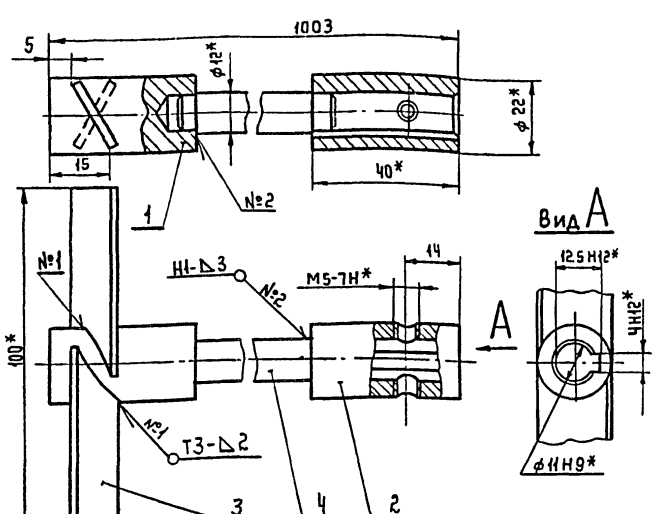


- Сварные швы по ГОСТ 5264-80, кроме указанных особо. Электрод Э-42 9467-75.
- Неуказанные предельные отклонения размеров $\pm \frac{t \pm 15}{2}$.
- * Размеры для справок.
- Проверить на герметичность гидравлическим давлением 0.5 МПа (5 кгс/см²) в течение 3 минут.
- Покрытие: грунт ФЛ-03-К ГОСТ 9109-76; Эмаль ХВ-1100 серая ГОСТ 6993-79.

ФОРМАТ	ЗОНА	ПОЗ.	ОБОЗНАЧЕНИЕ	НАИМЕНОВАНИЕ	КОЛ.	ПРИМЕЧАНИЕ
М09-08-00-00СБ						
Изм. Лист № док. Подпись Дата				Литера		
Разработ. Крылов				Р		
Провер. Смирнов				66.4		
Т. контр. Смирнов				1:5		
Н. контр. Смирнов				Лист Листов 1		
Утв. Завьялов				Гипрокоммунводоканал		

ИЗМ.	ЛИСТ	№ ДОК.	ПОЗ.	ДАТА	ЛИТЕРА	МАССА	МАСШТ.
					Р	66.4	1:5
Лист Листов 1					Гипрокоммунводоканал		

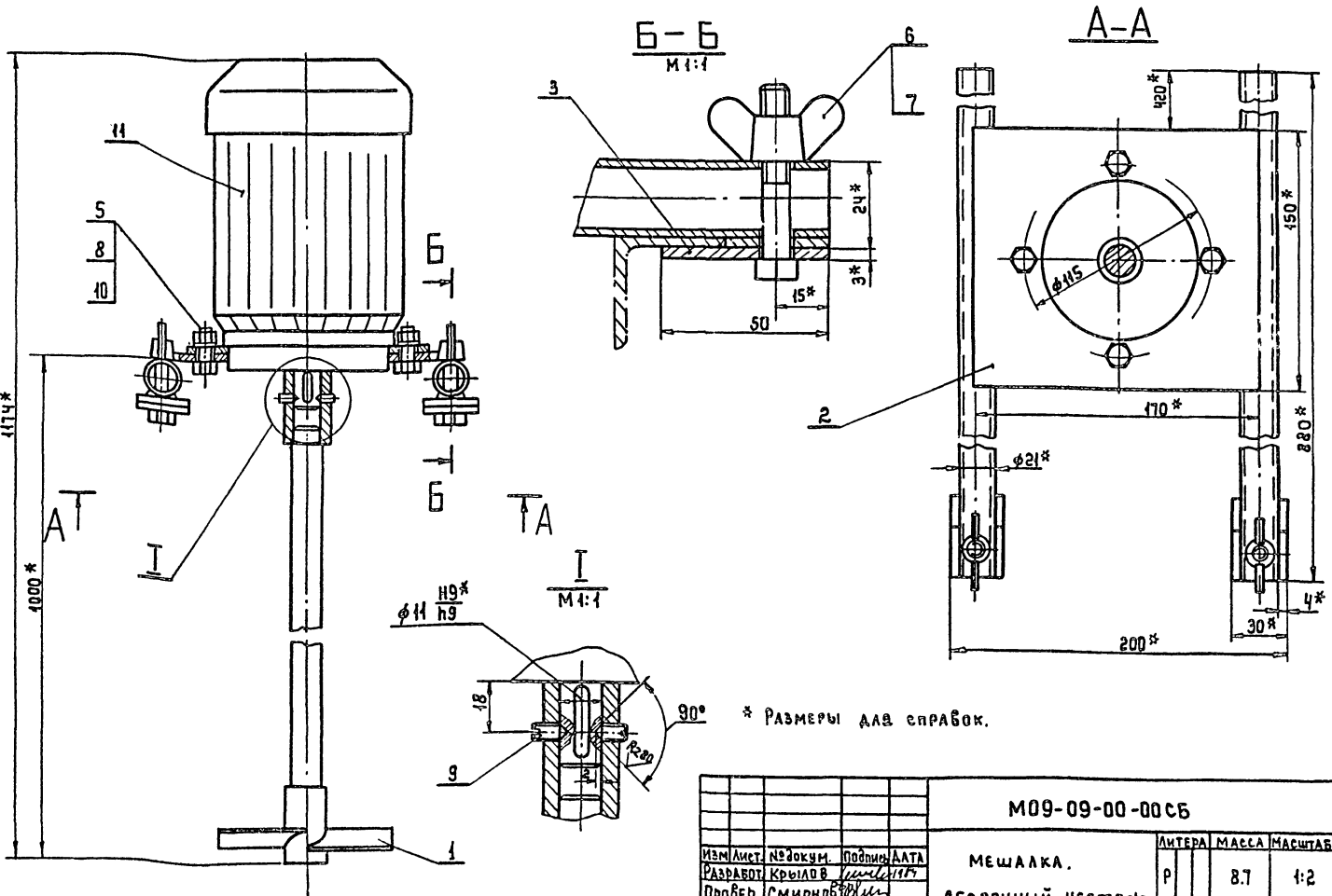
Альбом IV
Туповой проект 901-3-901.85



1. СВАРНЫЕ ШВЫ ПО ГОСТ 5264-80.
2. НЕУКАЗАННЫЕ ПРЕДЕЛЬНЫЕ ОТКЛОНЕНИЯ РАЗМЕРОВ $\pm \frac{IT15}{2}$.
3. * РАЗМЕРЫ ДЛЯ СПРАВОК.

Форм. зона	Поз.	ОБОЗНАЧЕНИЕ	НАИМЕНОВАНИЕ	КОЛ.	ПРИМЕЧАНИЕ
Детали					
И	1	М09-09-01-01	наконечник	1	
И	2	М09-09-01-02	втулка	1	
И	3	М09-09-01-03	лопасть	2	
И	4	М09-09-01-04	стержень	1	
М09-09-01-00					
ИЗМ. Лист		№ докум.	Подпись	Дата	Бинт. Сборочный чертёж Лист 1,06 Масшт. 1:1 Гипрокоммуводоканал Формат А1
РАЗРАБ.		Крылов	11/19	11/19	
ПРОВЕР.		Смирнов			
Т. КОНТР.		Смирнов			
И. КОНТР.		Смирнов			Мешалка Лист 1 Листов 7 Гипрокоммуводоканал Формат А1
УТВ.		Завьялов			

Форм. зона	Поз.	ОБОЗНАЧЕНИЕ	НАИМЕНОВАНИЕ	КОЛ.	ПРИМЕЧАНИЕ
И		М09-09-00-00СБ	СБОРОЧНЫЙ ЧЕРТЕЖ		
СБОРОЧНЫЕ ЕДИНИЦЫ					
И	1	М09-09-01-00	Винт	1	
И	2	М09-09-02-00	Опора	1	
Детали					
И	3	М09-09-00-01	Шайба	2	
Стандартные изделия					
Болты ГОСТ 7798-70:					
И	5		М8x20-46.049	4	0.042
И	6		М8x50-46.049	2	0.025
И	7		Гайка М8.35.049 ГОСТ 3032-76	2	0.045
И	8		Гайка М8.5.049		
И	9		ГОСТ 5945-70	4	0.003
И	9		Винт М5x10.049		
И	10		ГОСТ 4776-75	2	0.002
И			Шайба 2.65 г.		
И			ГОСТ 6402-70	4	0.001
Прочие изделия					
И			Электродвигатель Ч4А56 N=0.18 кВт N=3000 об/мин.	1	ГОСТ 2479-79 4.6 кг.
М09-09-00-00					
ИЗМ. Лист		№ докум.	Подпись	Дата	Мешалка Лист 1 Листов 7 Гипрокоммуводоканал Формат А1
РАЗРАБ.		Крылов	11/19	11/19	
ПРОВЕР.		Смирнов			
Т. КОНТР.		Смирнов			
И. КОНТР.		Смирнов			Мешалка Лист 1 Листов 7 Гипрокоммуводоканал Формат А1
УТВ.		Завьялов			



Форм. зона	Поз.	ОБОЗНАЧЕНИЕ	НАИМЕНОВАНИЕ	КОЛ.	ПРИМЕЧАНИЕ
М09-09-00-00СБ					
ИЗМ. Лист		№ докум.	Подпись	Дата	Мешалка. Сборочный чертёж. Лист 8.7 Масшт. 1:2 Гипрокоммуводоканал. Формат А2
РАЗРАБ.		Крылов	11/19	11/19	
ПРОВЕР.		Смирнов			
Т. КОНТР.		Смирнов			
И. КОНТР.		Смирнов			Мешалка Лист 8.7 Масшт. 1:2 Гипрокоммуводоканал. Формат А2
УТВ.		Завьялов			

Форм. зона	Поз.	ОБОЗНАЧЕНИЕ	НАИМЕНОВАНИЕ	КОЛ.	ПРИМЕЧАНИЕ
М09-09-00-00СБ					
ИЗМ. Лист		№ докум.	Подпись	Дата	Мешалка. Сборочный чертёж. Лист 8.7 Масшт. 1:2 Гипрокоммуводоканал. Формат А2
РАЗРАБ.		Крылов	11/19	11/19	
ПРОВЕР.		Смирнов			
Т. КОНТР.		Смирнов			
И. КОНТР.		Смирнов			Мешалка Лист 8.7 Масшт. 1:2 Гипрокоммуводоканал. Формат А2
УТВ.		Завьялов			