

ТИПОВОЙ ПРОЕКТ
901-3-218.86

СТАНЦИЯ ОЧИСТКИ ВОДЫ
ПОВЕРХНОСТНЫХ ИСТОЧНИКОВ С СОДЕРЖАНИЕМ
ВЗВЕШЕННЫХ ВЕЩЕСТВ ДО 1000% С УСТАНОВКОЙ
ЗАВОДСКОГО ИЗГОТОВЛЕНИЯ ТИПА „СТРУЯ“
ПРОИЗВОДИТЕЛЬНОСТЬЮ 200 М³/СУТКИ

Альбом III
СТРОИТЕЛЬНЫЕ ИЗДЕЛИЯ

СФ 128-02

Госстрой СССР
ЦЕНТРАЛЬНЫЙ ИНСТИТУТ ТИПОВОГО ПРОЕКТИРОВАНИЯ
Свердловский филиал

620062, г. Свердловск-62, ул. Чкалова, 4

Заказ № 2965 Инв. № Ср 728-02 тираж 280
Сдано в печать 29 02 1986г цена 0-42

ТИПОВОЙ ПРОЕКТ

901-3-218.86

СТАНЦИЯ ОЧИСТКИ ВОДЫ ПОВЕРХНОСТНЫХ ИСТОЧНИКОВ С СОДЕРЖАНИЕМ ВЗВЕШЕННЫХ ВЕЩЕСТВ ДО 1000 МГ/Л С УСТАНОВКАМИ ЗАВОДСКОГО ИЗГОТОВЛЕНИЯ ТИПА „СТРУЯ“ ПРОИЗВОДИТЕЛЬНОСТЬЮ 200 М³/СУТКИ

СОСТАВ ПРОЕКТА

- Альбом I Пояснительная записка (из Т. пр. 901-3-220.86)
- Альбом II Архитектурно-строительные, технологические, санитарно-технические, электротехнические решения
- Альбом III Строительные изделия
- Альбом IV Нестандартизованное оборудование (из Т. пр. 901-3-199.85)
- Альбом V Ведомости потребности в материалах
- Альбом VI Спецификации оборудования
- Альбом VII Сметы

АЛЬБОМ III

РАЗРАБОТАН
ПРОЕКТНЫМ ИНСТИТУТОМ
ГИПРОКОММУНВОДОКАНАЛ

ГЛАВНЫЙ ИНЖЕНЕР
ИНСТИТУТА *А.Н.* Н.Г. ХАЗИКОВ
ГЛАВНЫЙ ИНЖЕНЕР
ПРОЕКТА *Е.А.* Е.А. АРТЕМОВ

УТВЕРЖДЕН МЖКХ РСФСР
ПРИКАЗ №19ТА ОТ 22.11.1984 г.
РАБОЧИЕ ЧЕРТЕЖИ ВВЕДЕННЫ
В ДЕЙСТВИЕ „ГИПРОКОММУНВОДОКАНАЛ“
ПРИКАЗ №96 ОТ 4.12.1984 г.

СФ 728-02

ТИПОВЫЙ ПРОЕКТ 90-32/886 АЛББОМ III

СОДЕРЖАНИЕ АЛББОМА

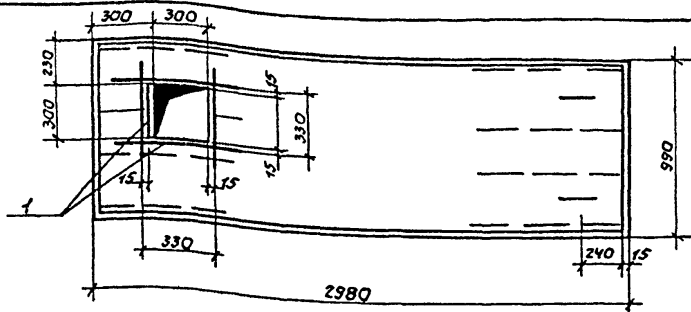
ОБОЗНАЧЕНИЕ	НАИМЕНОВАНИЕ	СТР.
	СОДЕРЖАНИЕ	
ИЗДЕЛИЯ МАРКИ КЖИ		
ООТТ	ТЕХНИЧЕСКИЕ ТРЕБОВАНИЯ	3
КЖИ 10	ПЛАТА ПК30-10-4Т-1	4
КЖИ 20	КОЛООНА К 42-5а	5
КЖИ 30	КОЛООНА К 42-5Б	6
КЖИ 40	КОЛООНА К 42-5В	7
КЖИ 50	КОЛООНА КФ55-1а	8
КЖИ 60	БАЛКА 1БДР12-3КТТ-1	9
КЖИ 70	БАЛКА 1БДР12-4КТТ-1	10
КЖИ 80.10	ПАНЕЛЬ СТЕНОВАЯ 2ПС 20.12.20-1А-73-1	11
КЖИ 80.20	ПАНЕЛЬ СТЕНОВАЯ 2ПС 20.3.12.25-1А-73-1	12
КЖИ 80.30	ПАНЕЛЬ СТЕНОВАЯ 2ПС 21.12.30-1А-73-1	13
КЖИ 90	ИЗДЕЛИЕ ЗАКЛАДНОЕ МН-1	14
КЖИ 100	КАРКАС ПРОСТРАНСТВЕННЫЙ КП-1	15
КЖИ 100.40	КАРКАС ПЛОСКИЙ КР-1	16
КЖИ 110	КАРКАС ПРОСТРАНСТВЕННЫЙ КП-2	17
КЖИ 110.50	КАРКАС ПЛОСКИЙ КР-2	18
КЖИ 120	СТОЙКА СТ-1	19
КЖИ 130	СТОЙКА СТ-2	20
КЖИ 01	ИЗДЕЛИЕ СОЕДИНИТЕЛЬНОЕ МС-1	21
КЖИ 02	ИЗДЕЛИЕ СОЕДИНИТЕЛЬНОЕ МС-2	22
КЖИ 03	ИЗДЕЛИЕ СОЕДИНИТЕЛЬНОЕ МС-3	23

№ ИВ. № ПОДА. ПОДАТЬСЯ И ДАТА. ВЗАМ. ИВ. №

1. Сварку арматуры и закладных изделий выполнять в соответствии с инструкцией по сварке соединений арматуры и закладных деталей железобетонных конструкций (СН 393-78).
2. Закладные детали изготавливать в соответствии с инструкцией по технологии изготовления и установки стальных закладных деталей в сборных железобетонных и бетонных изделиях (СН 313-65^{*}).
3. Для пластин закладных деталей применять прокатную углеродистую сталь ВстЗ, кп2 по гост 103-76 для сварных конструкций.
4. Плоские арматурные каркасы должны изготавливаться при помощи контактной точечной сварке всех пересечений стержней в соответствии с требованиями гост 14098-6.
5. Объединение плоских каркасов в пространственные необходимо производить в кондукторах при помощи электросварных клещей.
6. Испытание соединений арматурных и закладных изделий и оценку их качества производить по гост 10921.
7. Плиты ПК 30.10-4т-1 изготавливать в опалубке плиты ПК 30.10-4т по серии 1.141-1 выпуск 60 с применением вкладыша. Дополнительную арматуру приварить к арматуре сетки плиты.
8. Арматурную сталь классов А I и А III применять по гост 5781-82^{*}.
9. Стеновые панели 2пс 1.98.12.20-1л-73-1÷2пс 2.08.12.20-1л.1 отличаются от типовых панелей по серии 1.030.1-1 в 0-0÷1-1 расположением закладных деталей.

		ТП		ООТТ		
		Технические требования.		Листья Лист Листов		
				Р	1	1
Исполн.	Мельницкий	Сорокин	С.Б.	Гипракоммунводоканал г. Москва		
И.контр.	Гришин	Гришин	С.П.			
Дир.	Пепелухин	Пепелухин	В.В.			
Дир. гр.	Закладский	Закладский	В.И.			
Имя Ф.	Зибантьев	Зибантьев	В.В.			

ТИПОВОЙ ПРОЕКТ 30-10-4т-1 АЛЬБОМ III



Ведомость расхода стали на дополнительные арматурные изделия, кг.

Марка элемента	Изделия арматурные		всего
	Арматура класса		
	А III		
	ГОСТ 5781-82		
	φ10	Итого	
ПК 30.10-4т-1	3,92	3,92	3,92

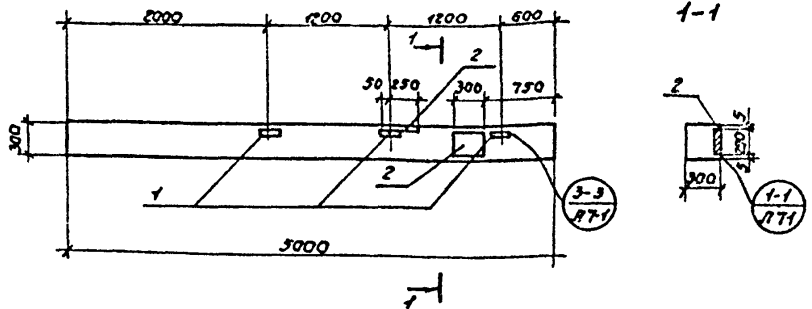
форма	возра	поз.	Обозначение	Наименование	кол	Примечание
				<u>Документация</u>		
А4			ООТТ	Технические требования		
				Панели перекрытий железобетонные многослойные		
А4			1.141-1 вып.60	Плита перекрытия ПК30.10-4т-1		
				<u>Детали</u>		
Б4	1		КЖИ 10.1	φ10 А III ГОСТ 5781-82 L=800	8	0,49 кг

Изм. в табл. Подпись и дата (в формате И.И.И. / Д.М.ГГ.)

ТП			КЖИ-10		
Плита			Стандия	Масса	Масштаб
ПК 30.10-4т-1			Р	0,882г	1:25
			Лист	Листов 1	
			Гипрокоммунваодоканал г. Москва		

Ист. ЯСО Сорокин С.С.
 Н.КОНТ. Грунин В.И.
 Г.П. Пелетькин В.А.
 Рук.гр. Закубанский С.И.
 Инж. Ивонтьева И.В.

ТИПОВОЙ ПРОЕКТ 901-3-2/8.86 АЛЬБОМ III



Ведомость расхода стали на дополнительные закладные элементы, кг.

Марка элемента	Изделия закладные										Общая расход
	Арматура класса						Прокат марки				
	A I			A III			В Ст.3 кл 2				
	ГОСТ 5781-82			ГОСТ 5781-82			ГОСТ 103-76*				
	φ 6	Итого	φ 12	φ 14	φ 22	Итого	163x5	6:10	Итого		
К 42-5а	0,4	0,4	0,72	4,0	2,8	7,52	4,32	13,8	18,12	26,04	

армат.	зона	поз.	Обозначение	Наименование	Кол.	Примечания
				<u>Документация</u>		
				железобетонные колонны прямоугольного сечения для одноэтажных производственных зданий, без монтажных кранов высотой до 9,6 м.		
А4			1.423-3 В.1	Колонна К42-5а		
				<u>Сборочные единицы</u>		
	1		1.423-3 В.2	Изделие закладное М1-13	3	
	2		1.423-3 В.2	Изделие закладное НМ1-1	2	

Услов. обозначения: в размерности, мм; в таблице ведомости

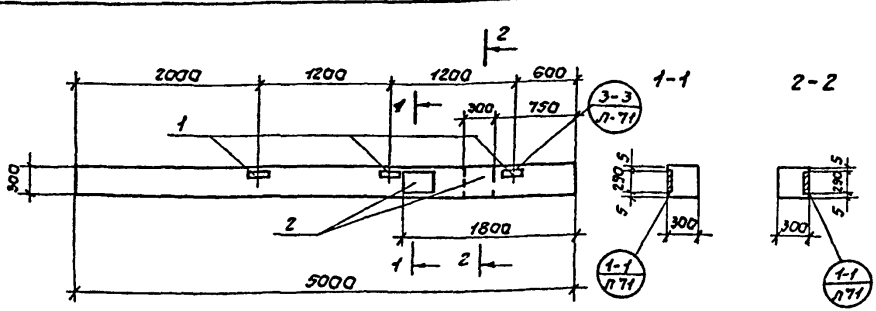
				ТП	КЖИ 20		
				Колонна К42-5а	Стандия	масса	масштаб
						Р	1,1т
					лист листов 1		
					Гипрокоммунвадоканал г. Москва		

Исполн. ИСО Саракин
 Н. КОНТ. Грунин
 ГУП Лепетухин
 РУК. ГР. Закубанский
 Инжен. Ивантеева

формат А4.

ПРОЕКТ 901-3-218.86 АЛЬБОМ III

ТИПОВЫЙ



Ведомость расхода стали на дополнительные закладные элементы, кг.

Марка элемента	Изделия закладные										допуск общий Л. 71
	Арматура класса					Прокат марки					
	A I		A III			B ст 3 кл 2					
	ГОСТ 5781-82		ГОСТ 5781-82			ГОСТ 103-76*					
	Ф6	Итого	Ф12	Ф14	Ф22	Итого	Л63x5	δ=10	Итого		
К 42-5б	0,4	0,4	0,72	4,0	2,8	7,52	4,32	13,8	18,12	26,04	

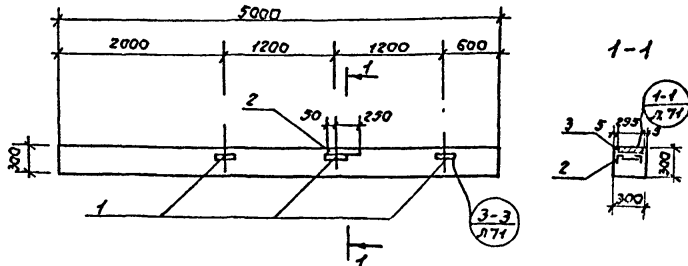
Формат	Зона	поз.	Обозначение	Наименование	кол.	Примечание
				<u>Документация.</u>		
				железобетонные колонны прямоугольного сечения для одно-этажных производственных зданий, без мостовых кранов высотой до 8,6м.		
А4			1.423-3 В.1	Колонна К.42-5б		
		1	1.423-3 В.2	Сборачные единицы		
		2	1.423-3 В.2	Изделие закладное М1-13	3	
				Изделие закладное НМ1-1	1	

Имя, фамилия, должность и дата

			ТП	КЖИ 30		
			Колонна К42-5б	Стадия	Масса	Масштаб
					Р	1,1т
				Лист	Листов 1	
				Гипрокоммунводоканал г. Москва		

Исх. АСО Сорокин
И. Контр. Грунин
ГИП Лепетухин
Рук. гр. Захаровский
Инжен. Швантцева

формат А4



Ведомость расхода стали на дополнительные закладные элементы, кг.

Марка элемента	Изделия закладные										Общая расход
	Арматура класса					Прокат марки					
	A I		A III			Вст 3. кл. 2					
	ГОСТ 5781-82		ГОСТ 5781-82			ГОСТ 103-76*					
	φ6	Углого	φ12	φ14	φ22	Углого	63x5	8-10	Углого		
к 42-56	0,2	0,2	0,72	2,0	1,40	4,12	4,32	6,8	11,12	15,44	

Формат	Зона	Поз.	Обозначение	Наименование	Кол.	Примеч.
				Документация		
				Железобетонные каланны прямо углового сечения для освещения		
				нык производственных зданий без мастовых кранов высотою до 3,6 м.		
			1.423-3 В.1	Каланна к 42-5		
				Сборочные единицы.		
	1		1.423-3 В.2	Изделие закладное М1-13	3	
	2		1.423-3 В.2	Изделие закладное НМ1-1	1	

Взам. инв. н.

Листы и дата

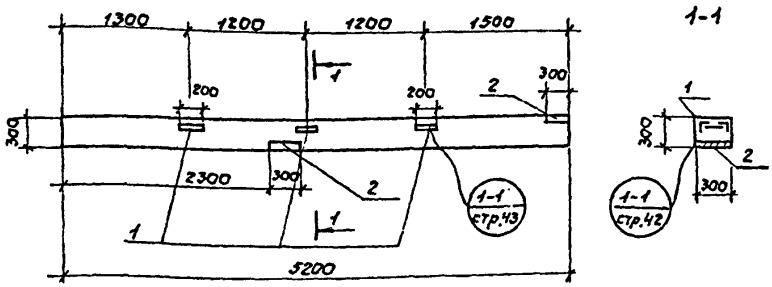
Имя и подп.

Т П			КЖИ 40		
Каланна	К 42-56.	Кладья	Масса	Максимум	
		Р	1,17	1:50	
		Лист	Листов 1		
		Гипракоммунаводоканал г. Москва			

Имя и подп. Наз. ЯСО Сорокин
 И. контр. Грэмич
 ГУП Петушкин
 Рук. Г.Р. Захаровский
 Инженер Цвантеева

ПРОЕКТ 901-3-2/8.86 АЛБЕОМ III

ТИПОВОЙ



Ведомость расхода стали на дополнительные закладные элементы.

Марка элемента	Узлы закладные						Общий расход
	Арматура класса А III			Прокат марки В ст 3 кл 2			
	ГОСТ 5781-82			ГОСТ 103-76*			
	φ10	φ12	итого	φ3×5	φ-8	итого	
1кф55-1а	3,2	0,72	3,92	4,32	11,40	15,72	19,64

формат	зона	поз.	Обозначение	Наименование	кол	примечание
				<u>Документация</u>		
				колонны железобетонные прямоугольного сечения для пролета ного и тарового перекрытия одноэтажных производственных зданий высотой 3,0-4,4м.		
А4			1.427.1-3 60-3	Колонна 1кф55-1а		
				<u>Сборочные единицы</u>		
	1		1.427.1-3 60-3	Узел закладной МН28.	3	
	2		1.427.1-3 60-3	Узел закладной МН17	2	

Шифр, номер, поз. лист, дата, ведом. инв. №

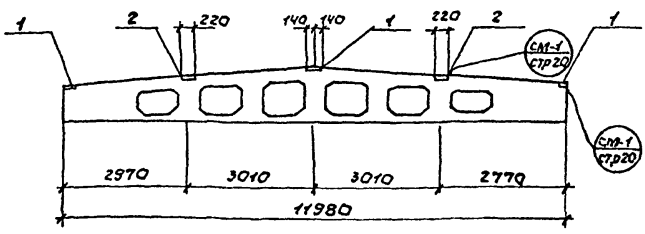
			ТП	КЖИ 50		
			Колонна 1кф55-1а	Статус	Масса	Масштаб
					Р	120т
				Лист	Листов 1	
				Гипрокоминвградканал г. Москва		

И.ч. АСО Саракин
 Н.контр. Грэмич
 ГУП Улетезжин
 Рук. ГР. Закубанский
 Шифр. И.Вантвев

формат А4.

ПРОЕКТ 901-Э-2.8.86 АЛЬБОМ III

ТИПОВЫЙ



Ведомость расхода стали на дополнительные закладные элементы, кг.

Марка элемента	Изделия закладные						Общий расход
	Арматура класса			Прокат марки			
	А III			В ст. 3 кл 2			
	ГОСТ 5781-82			ГОСТ 380-71*			
	φ8		всего	δ=6		всего	
1БДР12-ЗК?Т-1	0,8		0,8	9,6		9,6	10,4

формат	зоны	поз.	Обозначение	Наименование	Кол.	Примечание
А4				<u>Документация.</u>		
				железобетонные стальные расчетные балки для покрытия одноэтажных зданий.		
А4			1.4Б2.1-Э/80 60-2	Балка 1БДР12-ЗК?Т		
				<u>Сборочные единицы</u>		
	1		1.400-Б/76	Изделие закладное М4-1-2	4	
	2		1.400-Б/76	Изделие закладное М4-Э-3	2	

Исполнитель: Подпись и дата: Проверил: И.В.М.

ТП				КЖИ 60		
Балка 1БДР12-ЗК?Т-1				Стандия	Масса	Масштаб
				Р	4,7т	1:50
				Лист	Листов 1	
				Гипрокомитетводоканал г. Москва		

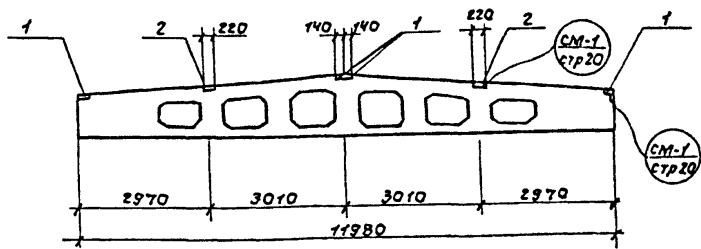
И.В.М.
 И.Контр
 Г.П.
 Р.К.Г.Р.
 И.М.ж.

Сорокин
 Трунин
 Лепетухин
 Захаровский
 Ивонтьев

С.В.
 Ю.И.
 В.И.
 М.И.

формат А4.

ТИПОВЫЙ ПРОЕКТ 901-3-218.86 АЛБДОМ III



Ведомость расхода стали на дополнительные закладные элементы, кг.

Марка элемента	Изделия закладные				Общий расход	
	Арматура класса		Прокат марки			
	А III		В ст. 3 кл 2			
	ГОСТ 5781-82		ГОСТ 380-71*			
φ8		Всего	φ=6	Всего		
15ДР12-4К7Т-1	0,8		0,8	9,6	9,6	10,4

фазы	зона	поз.	Обозначение	Наименование	кол.	Примечание
				<u>Документация</u>		
				железобетонные стальнойные решетчатые балки для покрытия одноэтажных зданий.		
Я4			1.452.1 - 3/80 В.02	Балка 15ДР12-4К7Т		
		1	1.400-6/76	Сборочные единицы		
		2	1.400-6/70	Изделие закладное М4-1-2	4	
				Изделие закладное М4-3-3	2	

Уд. инж. Л. П. Писарь, Л. П. Писарь

Имя, фамилия, Подпись, дата		ТП 901-3-218.86		КЖИ 70	
Имя, фамилия, Подпись, дата		Балка 15ДР 12-4К7Т-1	Стация	масса	масштаб
Имя, фамилия, Подпись, дата			Р	5,4т	1:50
Имя, фамилия, Подпись, дата		Лист		Листов 1	
Имя, фамилия, Подпись, дата		Гипрокоммунводоканал г. Москва			

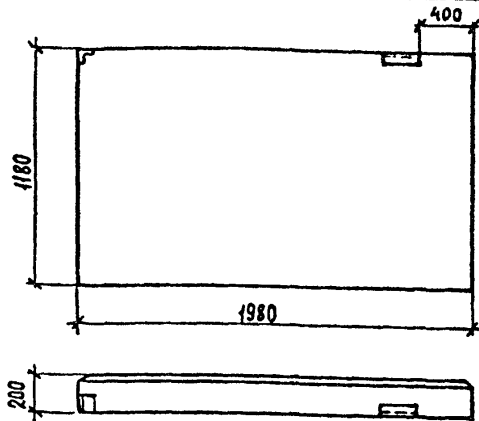
инж. А.С. Сорокин
 и.контр. Грэммин
 Г.П. Лавров
 Рук. гр. Захаровский
 инж. Цвонтьев

формат Я4

ПРОЕКТ 901-3-218.86 АЛЬБОМ III

ТИПОВОЙ

ИВ.№ ПОДЛ. ПОДПИСЬ И ДАТА ВЛ.№ ИВ.№



ФОРМАТ	ЗОНА	Поз.	ОБОЗНАЧЕНИЕ	НАИМЕНОВАНИЕ	КОЛ.	ПРИМЕЧАНИЕ
				<u>Документация.</u>		
			00ТТ	ТЕХНИЧЕСКИЕ ТРЕБОВАНИЯ.		
				СТЕНЫ НАРУЖНЫЕ ИЗ ОДНО-СЛОЙНЫХ ПАНЕЛЕЙ ДЛЯ КАРКАСНЫХ ОБЩЕСТВЕННЫХ ЗДАНИЙ, ПРОИЗВОДСТВЕННЫХ И СПОМОГАТЕЛЬНЫХ ЗДАНИЙ ПРОМЫШЛЕННЫХ ПРЕДПРИЯТИЙ.		
	А4		1.030.1-1	Панель 2ПС 20.12.20-1А-73		

ТП 901-3-218.86

КЖИ 90.10

Панель стеновая
2ПС 20.12.20-1А-73-1

Стандия Масса Масштаб

Р

0,5Т

Лист Листов 9

Гипрокоммунвобохана
г. Москва

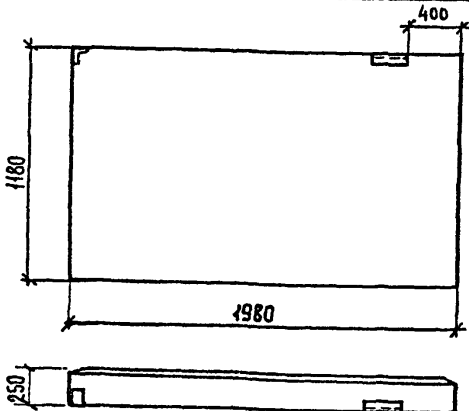
Нав. АСО Сорокин *С.С.*
Н. контр. Грунин *Грунин*
РПП Лепелухин *Лепелухин*
Рук. гр. Закузанский *Закузанский*
Инж. Ивоньбева *Ивоньбева*

СФ 728-02

Формат А4

ПРОЕКТ 901-3-218.86 АЛЬБОМ III

ТИПОВОЙ



ФОРМАТ	ЗОНА	Поз.	ОБОЗНАЧЕНИЕ	НАИМЕНОВАНИЕ	КОЛ.	ПРИМЕЧАНИЕ
				<u>Документация.</u>		
			00ТТ	ТЕХНИЧЕСКИЕ ТРЕБОВАНИЯ.		
				СТЕНЫ НАРУЖНЫЕ ИЗ ОДНОСЛОЙНЫХ ПАНЕЛЕЙ ДЛЯ КАРКАСНЫХ ОБЩЕСТВЕННЫХ ЗДАНИЙ, ПРОИЗВОДСТВЕННЫХ И ВОСПОМОГАТЕЛЬНЫХ ЗДАНИЙ - ПРОМЫШЛЕННЫХ ПРЕДПРИЯТИЙ.		
	А4		1.080.1-1	Панель 2ПС.2.03.12.25-1А-73		

ИВ. № ПОДА. ПОДАТЬСЯ И ДАТА ВЗАМ. ИВ. №

НАЧ. АСУ СОРВИКИ СРБ
 И. КОМП. ГРУНИН
 ГИП ЛЕЛЕТУКИН
 РУК. ГР. ЗАКУБАНСКИЙ
 ИНЖЕНЕР ИВОНТЬЕВА

Т.П. 901-3-218.86

КЖИ 80.20

ПАНЕЛИ СТЕНОВЫЕ
 2ПС.20.3.12.25-1А-73-1

СТАДИЯ МАССА МАШТАБ

Р

0,71т

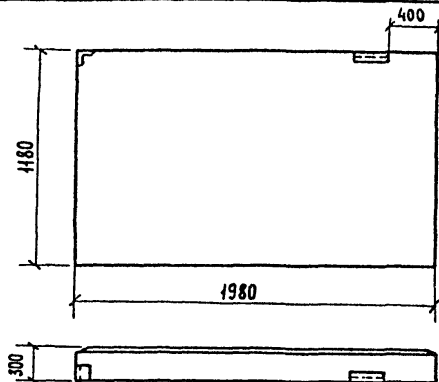
ЛИСТ ЛИСТОВ 1

ГИПРОКОММУНВОДОКАНАЛ
 г. МОСКВА

СФ 728-02

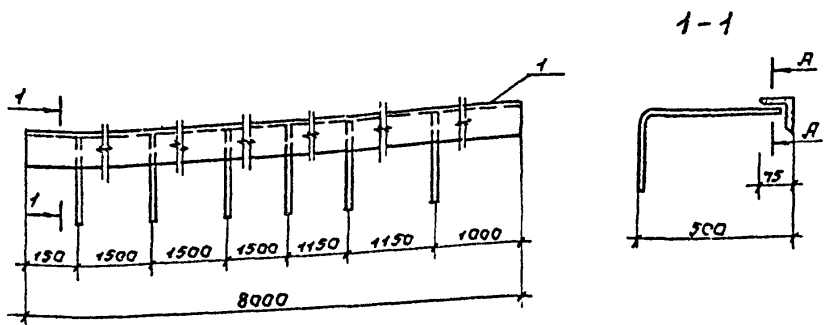
ФОРМАТ А4

ТИПОВОЙ ПРОЕКТ 901-3-218.86 АЛЬБОМ III

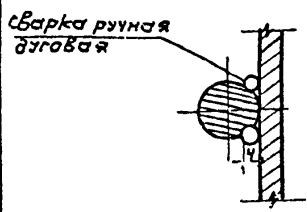


Изм. № подл.	Подпись и дата	Блан. №	Формат	Зона	Поз.	Обозначение	Наименование	Кол.	Примечание		
										А4	1.030-1-1
							ТП 901-3-218.86		КЖИ 80.30		
							Панели стеновые 2ПС 21.12.30-1А-73-1		Стандия	Масса	Листов
									р	0,87т	Листов 1
									Гипрокоммунводоканал г. Москва		
Нач. АСО	Сорокин	<i>[Signature]</i>									
Н. конт. л.	Грунин	<i>[Signature]</i>									
ГИП	Алестукин	<i>[Signature]</i>									
Рук. гр.	Закубанский	<i>[Signature]</i>									
Инж.	Ивантьева	<i>[Signature]</i>									

ТИПОВОЙ ПРОЕКТ 901-3-218.86 АЛЬБОМ III



А-А



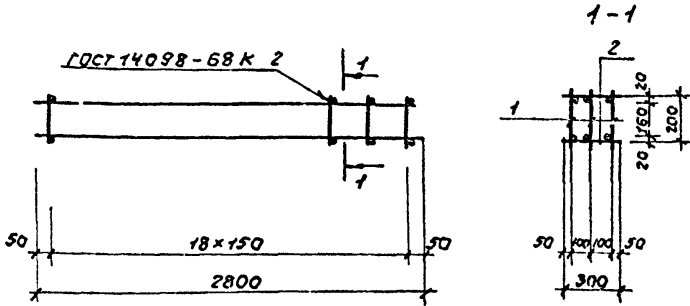
Формат Зона	поз.	Обозначение	Наименование	Кол.	Примечание.
			<u>детали</u>		
БЧ	1		уголок 75*75 ГОСТ 8509-72 L=8000 в ст 3-2 ГОСТ 535-79*	1	55,12 кг
БЧ	2		ФВЯ I ГОСТ 5781-82 L=700	6	0,28 кг

Инв. № подл. Подпись и дата

			ТП 901-3-218.86		КЖИ 90	
			Изделие закладное МН-1	Стандия	Масса	Масштаб
				Р	56,88	1:50
			Лист Листов 1			
			Гипрокоммунвадкамап г. Москва			

И.О.С.О. Сорокин
 Н.КОНТР. Грушин
 Г.П. Лепетухин
 Рук. Г.Р. Бакланский
 Техник Лажатян

ПРОЕКТ 901-3-218.86 АЛЬБОМ III



ТИПОВОЙ

Формат	Зона	Поз.	Обозначение	Наименование	Кол.	Примеч.
				<u>Документация</u>		
А4			ТДТТ	Технические требования		
				<u>Сборочные единицы и детали</u>		
А4	1			Каркас плоский КР1	3	7,00кг
Б4	2			ФБАТ ГОСТ 5781-82 L=300	38	0,07кг.

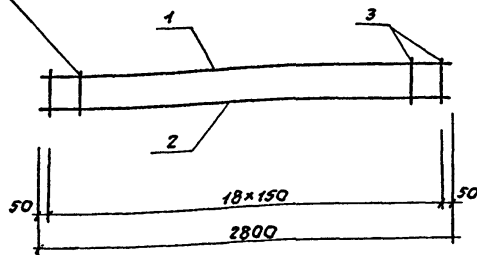
Шиф. и посыл. Подпись и дата. Взвешивать

ТП 901-3-218.86			КЖИ 100		
Каркас пространственный КР-1			стадия	масса	масштаб
			Р	23,51	1:20
			лист	листа в 1	
			Гипрокоммунвадоканса г. Москва		
			формат А4		

Нач.АСО Сорокин
 И.КОНТР. Грунин
 ГЛП Пелетухин
 Рук.гр. Закубанский
 техник Явдзян

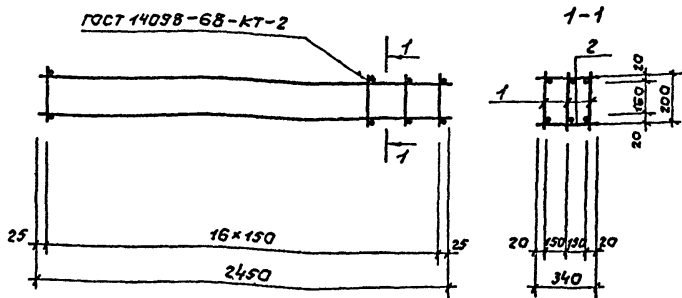
ТИПОВОЙ ПРОЕКТ 901-3-218.86 АЛЬБОМ III

ГОСТ 14098-68 КТ-2



факт	запа	поз.	обозначение	наименование	кол.	приме- чание		
				<u>Документация</u>				
АН			0077	Технические требования				
				<u>Детали</u>				
Б.Ч.	1			Ф10.АТ ГОСТ 5781-82 L=2800	1	кг		
Б.Ч.	2			Ф16.АТ ГОСТ 5781-82 L=2800	1	кг		
Б.Ч.	3			ФБ.АТ ГОСТ 5781-82 L=200	19	кг		
			ТП КЖИ 100.40					
			Каркас плоский КР-1			Стандия	Масса	Масштаб
						Р	7,00	1:20
						Лист	Листов 1	
						Гипрокоммунводоканал г. Москва		
						формат А4		

ТИПОВЫЙ ПРОЕКТ 901-3-218.86 АЛЬБОМ III



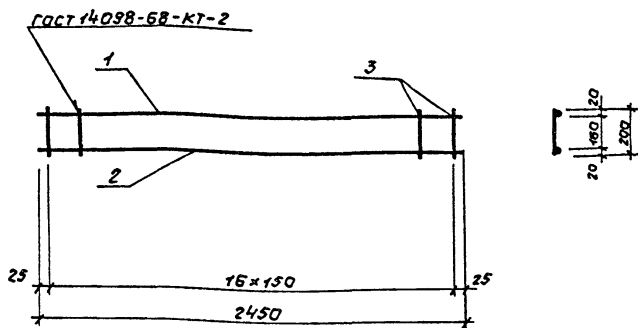
формат листа	ноз.	обозначение	наименование	кол.	приме- чание
			<u>документация.</u>		
А4		ГОСТ	Технические требования сборочные единицы и детали		
А4	1		Каркас плоский КР-2	3	Б,10кг
Б4	2		рб.л.гост 5781-82 L=330	32	0,07кг

инв. и лодж. Поставить и дату в зом. или в з.

ТП 901-3-218.86			КЖИ ИО		
Каркас пространственный КР-2			Стандия	Масса	Масштаб
И.А.С.	Сорокин	С.С.	Р	21,28	1:20
И.Контр.	Грунин	С.Ю.	Лист Листов 1		
Г.И.П.	Лелетухин	И.И.	Гипрокоммунвадоканал г. Москва		
Рук. гр.	Закладанский	Б.И.			
Техник	Аджатян	А.С.			

ср 128-02 формат А4

ПРОЕКТ 901-3-218.86 АЛБОМ III

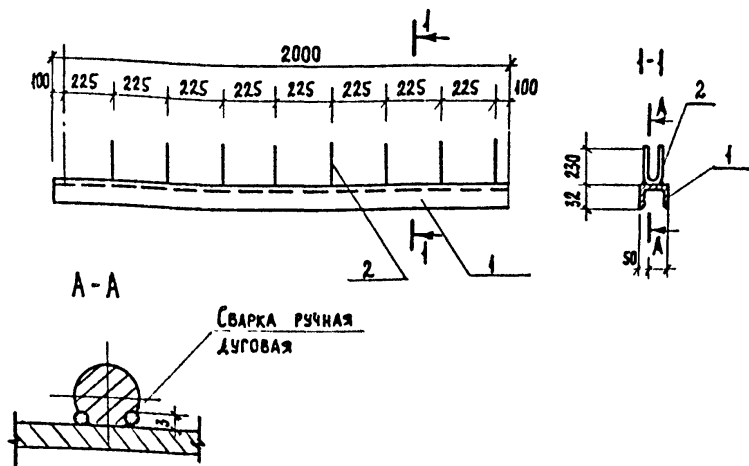


ТИПОВЫЙ

формат листа	кол. лос.	Обозначение	Наименование	кол.	Приме- чание
			<u>Документация</u>		
А4		ООТТ	Технические требования		
			<u>Детали</u>		
Б4	1		Ф10.АII ГОСТ 5781-82 L=2450	1	1,51 кг
Б4	2		Ф15.АII ГОСТ 5781-82 L=2450	1	3,9 кг
Б4	3		ФБЛI ГОСТ 5781-82 L=200	17	0,04 кг

 Имя, инициалы, фамилия
 Подпись и дата

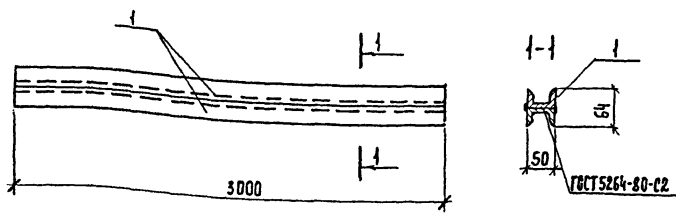
		ТП 901-3-218.86		КЖИ ИО.50	
		Студия	Масса	Масштаб	
		Р	6,10	1:20	
		Лист		Листов 1	
Нач.АСО Саракин Н.КОНТР Гречин ГУП Лепетухин Рук.: гр. Закубанский Техник Яджатян		Каркас плоский КР-2		Гипрокоммунводоканал г. Москва	
		Формат А4.			



Формат	Зона	Поз.	Обозначение	Наименование	Кол.	Примечание
				<u>Детали</u>		
Б.Ч.	1		-121	Швеллер 50×32×4.4 ГОСТ 8240-72 ℓ=2000 Вст 3 кп 2 ГОСТ 535-79*	1	9.68
Б.Ч.	2		-122	Ф 8 АIII ГОСТ 5781-82 ℓ=500	9	1.80
Подпись и дата			ТП 901-3-218.86		КЖИ 120	
Инв. № подл.			Стойка СТ-1			Листов
Нач. АСО			Сорокин			Р
Н. Контр.			Грунин			Н.50
Гип			Лепетухин			1:50
Рук. гр.			Закучанский			Листов
Инж.			Ивантеева			Гипрокоммунводоканал г. Москва

АЛБОМ III

ТИПОВОЙ ПРОЕКТ 901-3-218.86



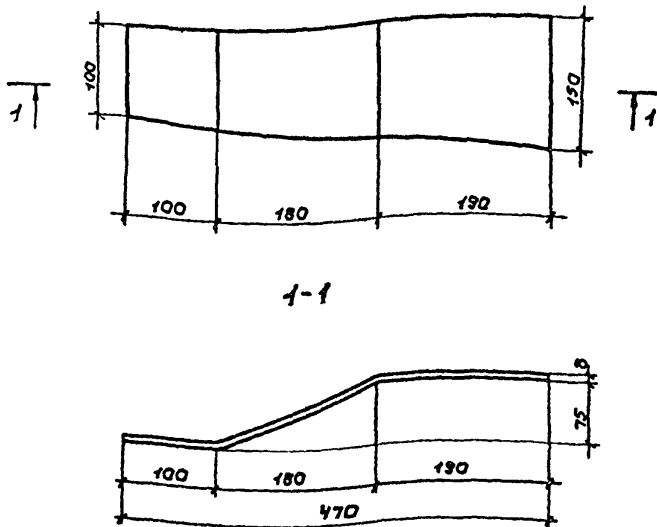
Формат Зона	Поз.	Обозначение	Наименование	Кол.	Примечание
			<u>Документация</u>		
		00ТТ	Технические требования		
			Детали.		
БЧ	1	-131	ШВЕЛЕР 50x32x4,4 ГОСТ 8240-72 в 3000 Вст 3 кп 2 ГОСТ 535-79*	2	

Исполнитель: Подпись и дата
Взам. инв. №

ТП 901-3-218.86			КЖИ 130		
Стойка СТ-2			Стадия	Масса	Масштаб
			Р	34.00	
			Лист	Листов 1	
Гипрокоммуниводоканал г. Москва					

Нач. АСО Сорокин
Н. контр. Грунин
ГМП Делепухин
Фук. гр. Закубанский
Инженер Ивонтьева

ТИПОВОЙ ПРОЕКТ 901-3-218.86 АЛЬБОМ III



Имя и фамилия Подписи и дата

Науч. АСО	Сорокин	<i>АС</i>	
Н. конт.	Грунин	<i>Грунин</i>	
Гип	Лепетухин	<i>Лепетухин</i>	
Рек. гр.	Закубанский	<i>Закубанский</i>	
Техник	Аджатян	<i>Аджатян</i>	

ТП 901-3-218.86

КЖИ01

Изделие соединительное МС-1

Стадия	Масса	Масштаб
Р	4,4	1:50

Лист Листов 1

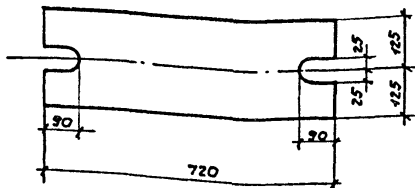
Полоса 150x8 гост 82-70
8Ст3 гост 14637-79

Гипракоммунводоканал
г. Москва

формат А4

сф728-02

ТИПОВОЙ ПРОЕКТ 901-3-218.86 АЛЬБОМ III



Имя, инициалы Подпись и дата Взам. инв. №

Науч. АСО	Сорокин	А.С.	
Н. КОНТР	Грунич	В.И.	
ГУП	Лепетухин	В.И.	
рук. гр.	Закладанский	В.И.	
Техник	Аджаян	В.И.	

ТП 901-3-218.86

КЖИ 02

Узелие
соединительное
МС-2

Стандия Масса Массштаб

Р 28,26 1:50

Лист листов 1

Полоса 250 x 20 ГОСТ 82-70
ВСТ 3 ГОСТ 14637-79

Гипрокоммунвадоканал
г. Москва

Формат А4.

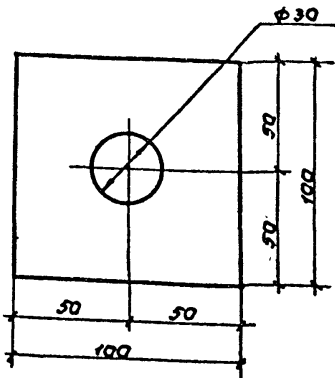
сф 728-02

ПРОЕКТ 901-3-2 18.86АЛБ0М III

ТИПОВОЙ

Изм. и подл.

Изм.	Подл.	Дата	Изм.	Подл.
Изм.	Подл.	Дата	Изм.	Подл.
И.А.С.	Сорокин			
Н.контр.	Грунин			
Рук.гр.	Закуданский			
Техник	Ядэжтэян			



ТП 901-3-218.86 КЖИ 03

Изделие соединительное МС-3

Стандарт	Масса	Масштаб
Р	0,8	1:2
Лист	Листов 1	
Гипрокоммунводоканал г. Москва		

Полоса 100x10 ГОСТ 82-70 Вст 3 14637-79

формат А4
СФ 728-02