

ТИПОВЫЙ ПРОЕКТ  
901 - 6 - 62

ГРАДИРНИ  
С ВЕНТИЛЯТОРАМИ ЗВ170  
БРЫЗГАЛЬНЫЕ  
С СЕКЦИЯМИ ПЛОЩАДЬЮ 192м<sup>2</sup>  
С КАРКАСОМ ИЗ ЖЕЛЕЗОБЕТОННЫХ  
ЭЛЕМЕНТОВ

АЛЬБОМ II  
ЧАСТЬ 2

16558-03  
ЦЕНА 4.56

ЦЕНТРАЛЬНЫЙ ИНСТИТУТ ТИПОВОГО ПРОЕКТИРОВАНИЯ  
ГОССТРОЯ СССР

Москва, А-445, Смольная ул., 22

Сдано в печать 12 1960 года

Заказ № 928 Тираж 767 экз

# ТИПОВОЙ ПРОЕКТ

901-6-62

## ГРАДИРНИ С ВЕНТИЛЯТОРАМИ 2ВГ70 БРЫЗГАЛЬНЫЕ С СЕКЦИЯМИ ПЛОЩАДЬЮ 192 м<sup>2</sup> С КАРКАСОМ ИЗ ЖЕЛЕЗОБЕТОННЫХ ЭЛЕМЕНТОВ

СОСТАВ ПРОЕКТА:

Альбом I ОБЩИЕ УКАЗАНИЯ ДЕТАЛИ ТЕХНОЛОГИЧЕСКОГО ОБОРУДОВАНИЯ  
Альбом II ЧАСТЬ 1 ДВУХСЕКЦИОННАЯ ГРАДИРНЯ  
Альбом II ЧАСТЬ 2 ТРЕХСЕКЦИОННАЯ ГРАДИРНЯ  
Альбом III ИЗДЕЛИЯ, УЗЛЫ И ДЕТАЛИ СТРОИТЕЛЬНЫХ КОНСТРУКЦИЙ } из ТП 901-6-61  
Альбом IV ЭЛЕМЕНТЫ СБОРНЫХ ЖЕЛЕЗОБЕТОННЫХ КОНСТРУКЦИЙ  
Альбом V ЗАКАЗНЫЕ СПЕЦИФИКАЦИИ  
Альбом VI СМЕТЫ

### АЛЬБОМ II ЧАСТЬ 2

РАЗРАБОТАН:

ПРОЕКТНЫМИ ИНСТИТУТАМИ  
СОЮЗВОДОКАНАЛПРОЕКТ, ПРОМСТРОЙПРОЕКТ

ГЛАВНЫЙ ИНЖЕНЕР ИНСТИТУТА *В. Н. Самохин* В. Н. САМОХИН  
ГЛАВНЫЙ ИНЖЕНЕР ПРОЕКТА *Л. Г. Стюлова* Л. Г. СТЮЛОВА

УТВЕРЖДЕН ПРОТОКОЛОМ  
ТЕХНИЧЕСКОГО СОВЕТА ИНСТИТУТА  
„СОЮЗВОДОКАНАЛПРОЕКТ“  
ОТ 19 ДЕКАБРЯ 1979 г. №76  
ВВЕДЕН В ДЕЙСТВИЕ  
В/О СОЮЗВОДОКАНАЛНИИПРОЕКТ

ПРИКАЗ №89 ОТ 28 МАРТА 1980г.


ИЧВ. 02

Лист	Наименование	Примечание
22 В4	Ведомость чертежей (начало)	Стр. 2
22 В4	Ведомость чертежей (окончание)	Стр. 3
	Технологические чертежи	
22 НВ-1	Общие данные	Стр. 4
22 НВ-2	Общий вид брызгальной градирни	Стр. 5
22 НВ-3	Расстановка водолюбительных решеток. План. Разрезы.	Стр. 6
22 НВ-4	Водораспределительная система при гидравлической нагрузке 750 м <sup>3</sup> /ч. План, разрезы	Стр. 7
22 НВ-5	Водораспределительная система при гидравлической нагрузке 1000 м <sup>3</sup> /ч. План, разрезы.	Стр. 8
22 НВ-6	Расстановка блоков воздухонаправляющих щитов.	Стр. 9
22 НВ-7	Водопродное оборудование бассейна при гидравлических нагрузках 750 м <sup>3</sup> /ч и 1000 м <sup>3</sup> /ч	Стр. 10
	Архитектурно-строительные решения	
22 АР-1	Общие данные	Стр. 11
22 АР-2	Фасад 1-10	Стр. 12
22 АР-3	Фасад 10-1	Стр. 13
22 АР-4	Фасады Д-А и А-Д	Стр. 14
22 АР-5	План на отм. - 2.000	Стр. 15
22 АР-6	План на отм. 0.000	Стр. 16

Лист	Наименование	Примечание
22 АР-7	План на отм. 5.020	Стр. 17
22 АР-8	План на отм. 8.200	Стр. 18
22 АР-9	План на отм. 10.400	Стр. 19
22 АР-10	Разрез 1-1	Стр. 20
22 АР-11	Разрез 2-2	Стр. 21
22 АР-12	Продольная и торцевая обшивка	Стр. 22
22 АР-13	Межсекционная обшивка	Стр. 23
	Конструкции железобетонные	
22 КЖ-1	Общие данные	Стр. 24
22 КЖ-2	Водосборный бассейн. Общий вид (начало) Разрезы 1-1 + 3-3.	Стр. 25
22 КЖ-3	Водосборный бассейн. Общий вид (продолжение) Узлы 1-4. Разрезы 4-4 + 10-10.	Стр. 26
22 КЖ-4	Водосборный бассейн. Схема армирования днища (начало). Разрез 1-1. Узлы А, Б.	Стр. 27
22 КЖ-5	Водосборный бассейн. Схема армирования днища (продолжение). Разрез 2-2. Узел В.	Стр. 28
22 КЖ-6	Водосборный бассейн. Схема армирования днища (продолжение). ФМ-2 + ФМ7.	Стр. 29

ТП 901-Б-62-Б4								
Градирни с вентиляторами 2ВГ70 брызгальные с секциями площадью 192 м <sup>2</sup> с каркасом из железобетонных элементов								
Приблизан	Провер. Зайцева Исполн. Антонова Ст. инж. Озерова Инж. Бриг. Христоворуди Инж. пр. Стульцова Инж. спец. Ямпольский Инж. отд. Гривинков	<table border="1"> <tr> <td>Стр.</td> <td>Лист</td> <td>Листов</td> </tr> <tr> <td>Р</td> <td>1</td> <td>2</td> </tr> </table>	Стр.	Лист	Листов	Р	1	2
Стр.	Лист	Листов						
Р	1	2						
Инв. №	Ведомость чертежей (начало)	Госстрой СССР СОЮЗВОДКАНАЛПРОЕКТ г. Москва						



Часть 2

Альбом I

901-Б-62

проект

Типовой

Согласовано

Исполн. и дата

**Ведомость основных комплектов**

Обозначение	Наименование	Примечание
НВ	Технологические чертежи	Совхозводоканалпроект
КЖ АР	Конструкции железобетонные Архитектурно-строительные решения	Промстрой-проект
КМ	Конструкции металлические	в.о. цнми пск
ЭО	Электрооборудование	Ростовский Водоканалпроект

**Ведомость чертежей основного комплекта марки НВ**

Лист	Наименование	Примечание
22 НВ-1	Общие данные	
22 НВ-2	Общий вид брызгальной градирни	
22 НВ-3	Расстановка водоулавительных решеток. План. Разрезы.	
22 НВ-4	Водораспределительная система производительностью 750 м <sup>3</sup> /ч на секцию. План, разрезы.	
22 НВ-5	Водораспределительная система производительностью 1000 м <sup>3</sup> /ч на секцию. План, разрезы.	
22 НВ-6	Расстановка блоков Воздухоулавляющих щитов. План, разрезы.	
22 НВ-7	Водопроводное оборудование бассейна при гидравлической нагрузке 750 м <sup>3</sup> /ч.	
22 НВ-8	Водопроводное оборудование бассейна при гидравлической нагрузке 1000 м <sup>3</sup> /ч.	

**Спецификация на оборудование**

Поз.	Обозначение	Наименование	Кол.	Ед. изм.	Масса ед. кг	Примечание
1	2ВГ70	Вентилятор с электровыключателем ВАСО 15-23-34	3	Комп.	8400	для 1000 м <sup>3</sup> /ч
2	30ч 6бр ф 200; Ру 10	Задвижка	6	шт.	155	для 150, 1000 м <sup>3</sup> /ч
3	30ч 6бр ф 300; Ру 10	Задвижка	6	шт.	287	для 150 м <sup>3</sup> /ч
4	30ч 6бр ф 400; Ру 10	Задвижка	6	шт.	521	для 1000 м <sup>3</sup> /ч
5	ф 32x16	Сопло разбрызгивающее тангенциальное	630	шт.	0,05	для 750 м <sup>3</sup> /ч
6	ф 32x16	Сопло разбрызгивающее тангенциальное	900	шт.	0,05	для 1000 м <sup>3</sup> /ч

**Спецификация древесины**

Поз.	Обозначение	Наименование	Кол.	Ед. изм.	Масса ед. кг	Примечание
1	ГОСТ 8486-66	Брусек 25x50	5,41	м <sup>3</sup>	—	
2	—	Доска 10x50	2,15	м <sup>3</sup>	—	
3	—	Доска 10x90	11,88	м <sup>3</sup>	—	
4	—	Доска 10x100	17,00	м <sup>3</sup>	—	
5	—	Доска 50x80	16,25	м <sup>3</sup>	—	

Типовой проект разработан в соответствии с действующими строительными нормами и правилами и предусматривает мероприятия, обеспечивающие взрывную, взрывобезопасную и пожарную безопасность при правильной эксплуатации сооружения  
 Главный инженер проекта *Стулова* (А.Г. Стулова)

**Ведомость примененных документов**

Обозначение	Наименование	Примечание
ГОСТ 3262-75	Трубы стальные водогазопроводные	
ГОСТ 10704-76	Трубы стальные электросварные прямошовные	
ГОСТ 19903-74	Сталь листовая горячекатанная	
ГОСТ 8509-72	Сталь прокатная угловая равнополочная	
ГОСТ 8510-72	Сталь прокатная угловая неравнополочная	
ГОСТ 82-70	Сталь прокатная широкополосная	
ГОСТ 2590-78	Сталь горячекатанная крутая	
ГОСТ 6009-74	Лента стальная горячекатанная	
ГОСТ 17375-77	Фланцы трубопроводов отводы круглошовные	
ГОСТ 1255-78	Фланцы с соединительным выступом стальные приварные	
ГОСТ 17379-77	Заглушки из углеродистой стали приварные на Ру от 1 до 16 кг/см <sup>2</sup>	
ГОСТ 8966-75	Муфты прямые	
ГОСТ 8963-75	Пробки	
ГОСТ 7338-77	Резина листовая	
ГОСТ 22042-76	Шпильки для деталей с гладкими отверстиями	
ГОСТ 4028-63	Гвозди строительные	
ГОСТ 11371-78	Шайбы	
ГОСТ 7798-70	Болты с шестигранной головкой	
ГОСТ 5915-70	Гайки	
ГОСТ 8486-66	Пиломатериалы хвойных пород	
ГОСТ 13327-73	Препарат ХМ-5 для пропитки древесины	

**Спецификация прокатной стали**

Поз.	Обозначение	Наименование	Кол.	Ед. изм.	Масса ед. кг	Примечание
1	ГОСТ 6009-74	Лента 1,6x22	203,0	м	0,276	
2	ГОСТ 2590-78	Круж 6	214,41	м	0,222	
3	ГОСТ 2590-78	Круж 8	2,85	м	0,395	
4	ГОСТ 19903-74	Лист 4x710x2000	6	лист	44,59	
5	То же	Лист 6x1500x3500	1	лист	353,3	
6	ГОСТ 82-70	Полоса 10x630	0,8	м	49,46	
7	ГОСТ 8509-72	Уголок 50x50x5	7,8	м	3,77	
8	ГОСТ 8509-72	Уголок 50x32x4	2,7	м	2,49	

Привязку проекта следует осуществлять в соответствии с указаниями приведенными в альбоме I.

**Спецификация труд**

Поз.	Обозначение	Наименование	Кол.	Ед. изм.	Масса ед. кг	Примечание
1	ГОСТ 3262-75	Трубы стальные водогазопроводные 32	630 90,0	м	3,09	для 150 м <sup>3</sup> /ч
2	ГОСТ 10704-76	Трубы стальные электросварные 114x4	746,0	м	10,85	для 750 м <sup>3</sup> /ч
3	То же	То же 159x4,5	6,0 13,20	м	17,15	для 150 м <sup>3</sup> /ч
4	—	— 219x6	15,0	м	31,52	для 150 м <sup>3</sup> /ч
5	—	— 273x6	69,0	м	39,51	для 750 м <sup>3</sup> /ч
6	—	— 325x6	42,6 78,6	м	47,20	для 750 м <sup>3</sup> /ч
7	—	— 426x6	6,0 33,0	м	62,15	"
8	—	— 530x7	6,0	м	90,28	для 1000 м <sup>3</sup> /ч

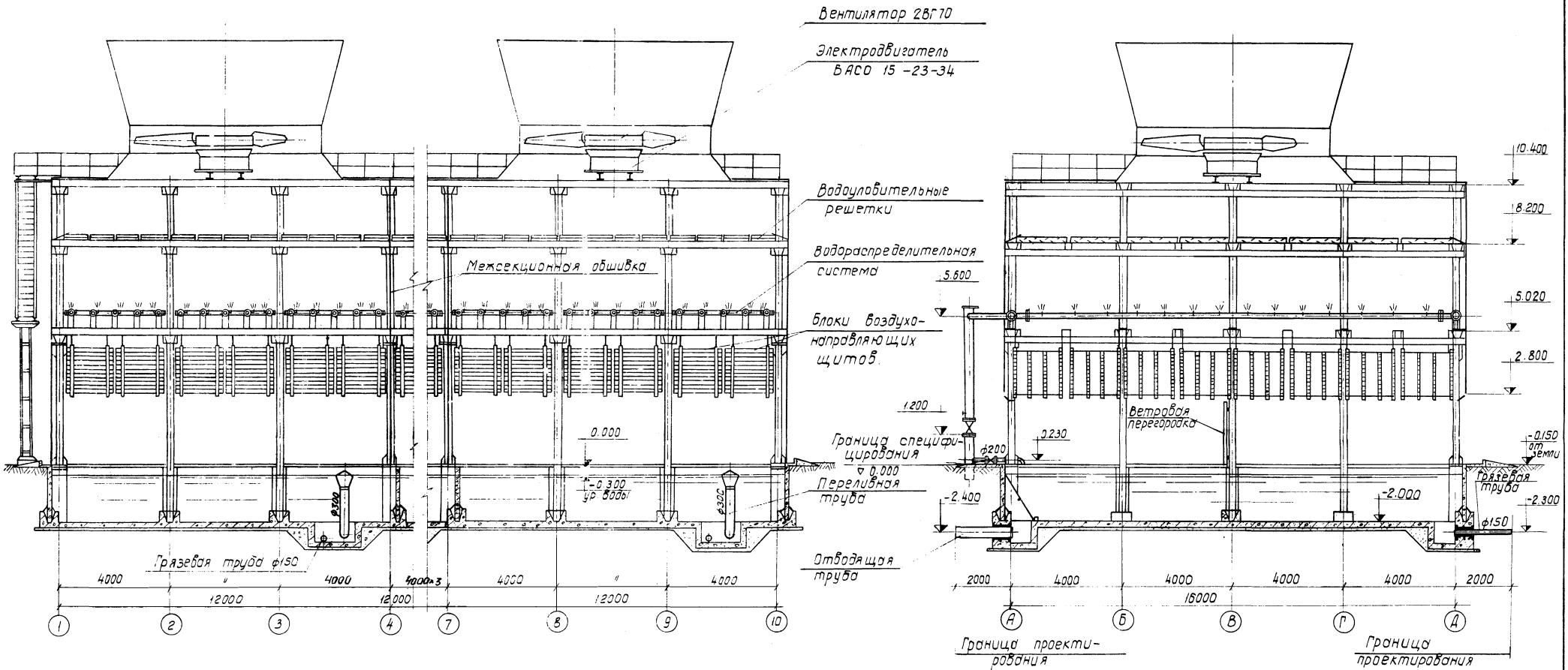
**Спецификация фасонных частей и крепежных изделий**

Поз.	Обозначение	Наименование	Кол.	Ед. изм.	Масса ед. кг	Примечание
1	ГОСТ 17375-77	Отвод 90° 300 с 25	3	шт.	44,2	для 150 м <sup>3</sup> /ч
2	ГОСТ 1255-78	Фланец Ру 2,5 ф 100	180	шт.	2,05	для 750 м <sup>3</sup> /ч
3	То же	— ф 150	180	шт.	3,43	для 1000 м <sup>3</sup> /ч
4	—	— ф 250	24	шт.	6,95	для 150 м <sup>3</sup> /ч
5	—	— ф 300	24	шт.	9,33	для 1000 м <sup>3</sup> /ч
6	ГОСТ 17379-77	Заглушка 150 с 32	18	шт.	1,3	—
7	То же	— 250 с 32	24	шт.	5,6	для 750 м <sup>3</sup> /ч
8	—	— 300 с 32	24	шт.	11,6	для 150 м <sup>3</sup> /ч
9	—	— 400 с 32	6	шт.	15,4	для 1000 м <sup>3</sup> /ч
10	ГОСТ 8963-75	Пробки 50	3	шт.	0,35	для 750 м <sup>3</sup> /ч
11	ГОСТ 8966-75	Муфты прямые	3	шт.	0,35	—
12	ГОСТ 7798-70	Болт М16x55	44,0 88,0	кг	—	для 150 м <sup>3</sup> /ч
13	То же	— М16x70	20,9	кг	—	для 750 м <sup>3</sup> /ч
14	—	— М22x70	36	кг	—	для 1000 м <sup>3</sup> /ч
15	ГОСТ 5915-70	Гайка М6	23,0	кг	—	для 750 м <sup>3</sup> /ч
16	То же	— М8	0,031	кг	—	"
17	—	— М16	24,0	кг	—	для 1000 м <sup>3</sup> /ч
18	—	— М20	9,1	кг	—	для 1000 м <sup>3</sup> /ч
19	ГОСТ 22043-76	Шпилька М8x1,25-69x75	69,1	кг	—	для 750 м <sup>3</sup> /ч
20	ГОСТ 4028-63	Гвозди К 2x40	12,6	кг	—	—
21	То же	То же К 3x70	22,1	кг	—	—

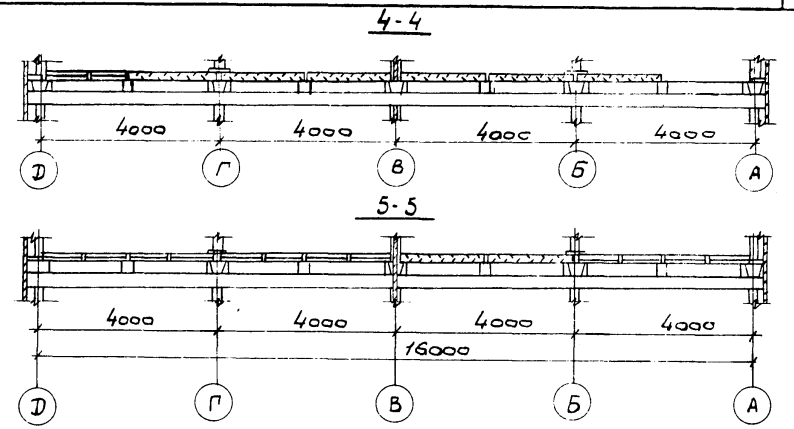
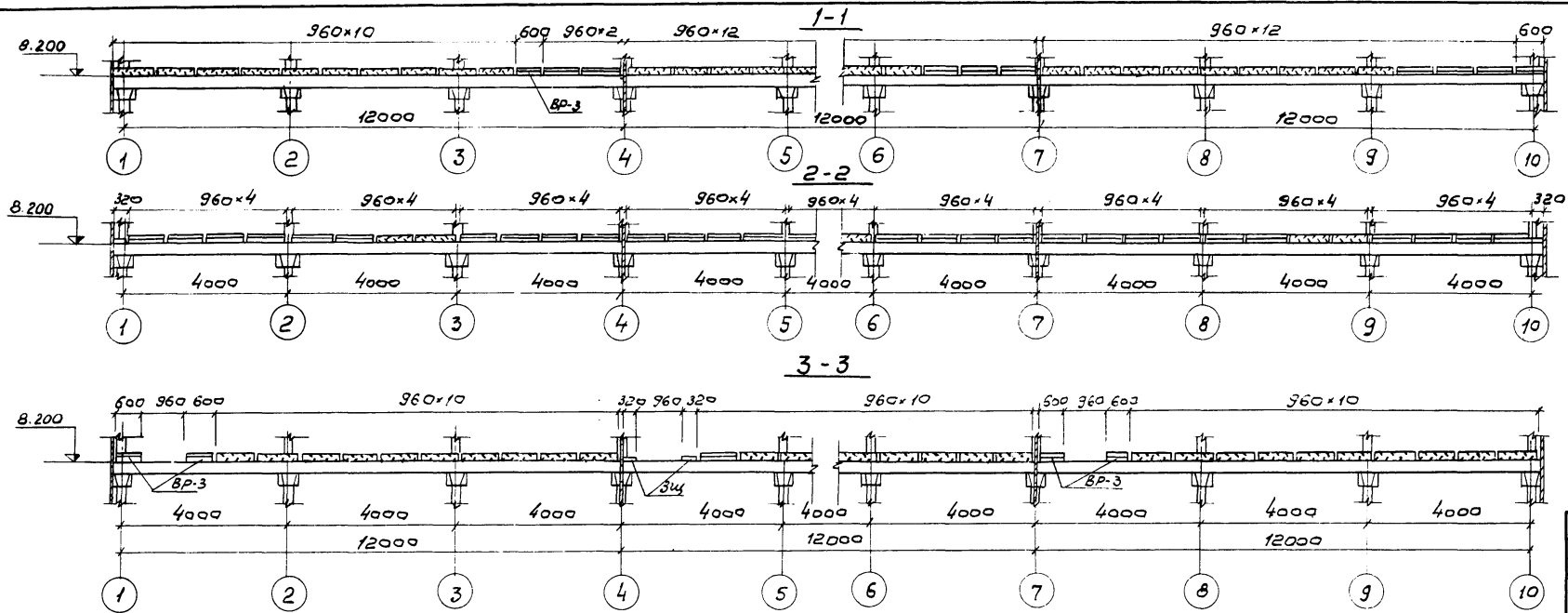
привязан		
ИНВ. N <sup>2</sup>		
ТН 901-Б-62 НВ		
Градирни с вентиляторами 2ВГ70 брызгальные с секциями площадью 92 м <sup>2</sup> с каркасом из железобетонных элементов		
Ст. инж.	Озерова	инж.
Рук. др.	Христенко	инж.
Тл. инж. пр.	Стулова	инж.
П. спец.	Янтальский	инж.
Нач. отд.	Трудинов	инж.
Зам. гл. инж.	Ликачев	инж.
Ст. инж.	Зайцева	инж.
Ст. инж.	Янтальский	инж.
Ст. инж.	Озерова	инж.
Ст. инж.	Христенко	инж.
Ст. инж.	Стулова	инж.
Ст. инж.	Янтальский	инж.
Ст. инж.	Трудинов	инж.
Ст. инж.	Ликачев	инж.
Ст. инж.	Зайцева	инж.
Ст. инж.	Янтальский	инж.
Ст. инж.	Озерова	инж.
Ст. инж.	Христенко	инж.
Ст. инж.	Стулова	инж.
Ст. инж.	Янтальский	инж.
Ст. инж.	Трудинов	инж.
Ст. инж.	Ликачев	инж.
Ст. инж.	Зайцева	инж.
Ст. инж.	Янтальский	инж.
Ст. инж.	Озерова	инж.
Ст. инж.	Христенко	инж.
Ст. инж.	Стулова	инж.
Ст. инж.	Янтальский	инж.
Ст. инж.	Трудинов	инж.
Ст. инж.	Ликачев	инж.
Ст. инж.	Зайцева	инж.
Ст. инж.	Янтальский	инж.
Ст. инж.	Озерова	инж.
Ст. инж.	Христенко	инж.
Ст. инж.	Стулова	инж.
Ст. инж.	Янтальский	инж.
Ст. инж.	Трудинов	инж.
Ст. инж.	Ликачев	инж.
Ст. инж.	Зайцева	инж.
Ст. инж.	Янтальский	инж.
Ст. инж.	Озерова	инж.
Ст. инж.	Христенко	инж.
Ст. инж.	Стулова	инж.
Ст. инж.	Янтальский	инж.
Ст. инж.	Трудинов	инж.
Ст. инж.	Ликачев	инж.
Ст. инж.	Зайцева	инж.
Ст. инж.	Янтальский	инж.
Ст. инж.	Озерова	инж.
Ст. инж.	Христенко	инж.
Ст. инж.	Стулова	инж.
Ст. инж.	Янтальский	инж.
Ст. инж.	Трудинов	инж.
Ст. инж.	Ликачев	инж.
Ст. инж.	Зайцева	инж.
Ст. инж.	Янтальский	инж.
Ст. инж.	Озерова	инж.
Ст. инж.	Христенко	инж.
Ст. инж.	Стулова	инж.
Ст. инж.	Янтальский	инж.
Ст. инж.	Трудинов	инж.
Ст. инж.	Ликачев	инж.
Ст. инж.	Зайцева	инж.
Ст. инж.	Янтальский	инж.
Ст. инж.	Озерова	инж.
Ст. инж.	Христенко	инж.
Ст. инж.	Стулова	инж.
Ст. инж.	Янтальский	инж.
Ст. инж.	Трудинов	инж.
Ст. инж.	Ликачев	инж.
Ст. инж.	Зайцева	инж.
Ст. инж.	Янтальский	инж.
Ст. инж.	Озерова	инж.
Ст. инж.	Христенко	инж.
Ст. инж.	Стулова	инж.
Ст. инж.	Янтальский	инж.
Ст. инж.	Трудинов	инж.
Ст. инж.	Ликачев	инж.
Ст. инж.	Зайцева	инж.
Ст. инж.	Янтальский	инж.
Ст. инж.	Озерова	инж.
Ст. инж.	Христенко	инж.
Ст. инж.	Стулова	инж.
Ст. инж.	Янтальский	инж.
Ст. инж.	Трудинов	инж.
Ст. инж.	Ликачев	инж.
Ст. инж.	Зайцева	инж.
Ст. инж.	Янтальский	инж.
Ст. инж.	Озерова	инж.
Ст. инж.	Христенко	инж.
Ст. инж.	Стулова	инж.
Ст. инж.	Янтальский	инж.
Ст. инж.	Трудинов	инж.
Ст. инж.	Ликачев	инж.
Ст. инж.	Зайцева	инж.
Ст. инж.	Янтальский	инж.
Ст. инж.	Озерова	инж.
Ст. инж.	Христенко	инж.
Ст. инж.	Стулова	инж.
Ст. инж.	Янтальский	инж.
Ст. инж.	Трудинов	инж.
Ст. инж.	Ликачев	инж.
Ст. инж.	Зайцева	инж.
Ст. инж.	Янтальский	инж.
Ст. инж.	Озерова	инж.
Ст. инж.	Христенко	инж.
Ст. инж.	Стулова	инж.
Ст. инж.	Янтальский	инж.
Ст. инж.	Трудинов	инж.
Ст. инж.	Ликачев	инж.
Ст. инж.	Зайцева	инж.
Ст. инж.	Янтальский	инж.
Ст. инж.	Озерова	инж.
Ст. инж.	Христенко	инж.
Ст. инж.	Стулова	инж.
Ст. инж.	Янтальский	инж.
Ст. инж.	Трудинов	инж.
Ст. инж.	Ликачев	инж.
Ст. инж.	Зайцева	инж.
Ст. инж.	Янтальский	инж.
Ст. инж.	Озерова	инж.
Ст. инж.	Христенко	инж.
Ст. инж.	Стулова	инж.
Ст. инж.	Янтальский	инж.
Ст. инж.	Трудинов	инж.
Ст. инж.	Ликачев	инж.
Ст. инж.	Зайцева	инж.
Ст. инж.	Янтальский	инж.
Ст. инж.	Озерова	инж.
Ст. инж.	Христенко	инж.
Ст. инж.	Стулова	инж.
Ст. инж.	Янтальский	инж.
Ст. инж.	Трудинов	инж.
Ст. инж.	Ликачев	инж.
Ст. инж.	Зайцева	инж.
Ст. инж.	Янтальский	инж.
Ст. инж.	Озерова	инж.
Ст. инж.	Христенко	инж.
Ст. инж.	Стулова	инж.
Ст. инж.	Янтальский	инж.
Ст. инж.</		

Продольный разрез

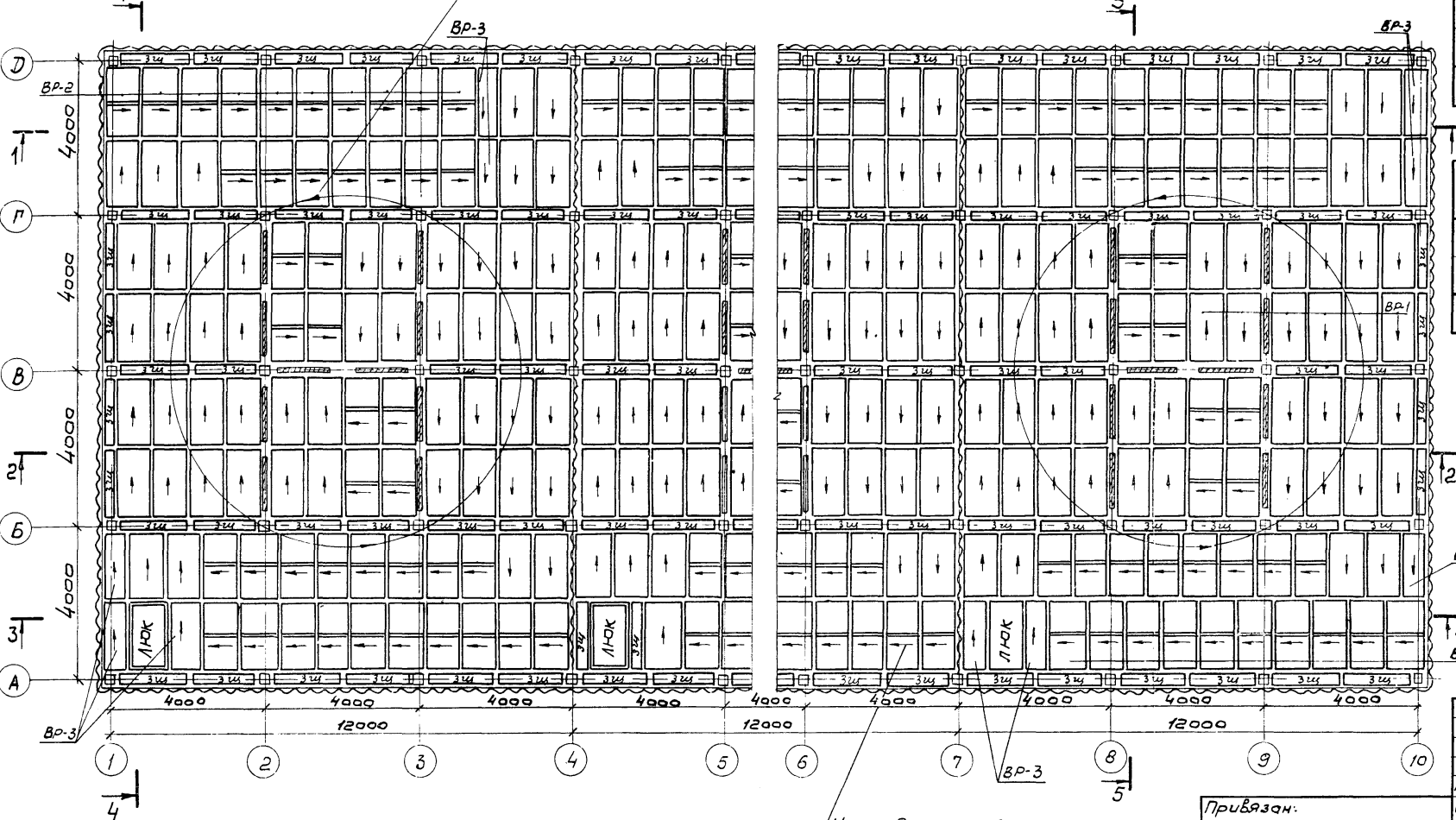
Поперечный разрез



Т П 901-6-62 НБ		
Норм. конт. Пробер Исполн. Ст. инж. Рук. бриг. Гл. инж. пр. Гл. спец. нач. отд.	Ятловский Защцева Антонова Озерова Христаровид Ступава Ятловский Трибыков	Градирни с вентиляторами 2ВГ70 брызгальные с секциями площадью 192 м <sup>2</sup> с каркасом из железобетонных элементов
Прибязон		Серия Лист Листов
		Р 2 7
Общий вид брызгальной градирни		госстрой СССР СОЮЗСПЕЦДК АН АЛПРОЕКТ г. Москва



Направление вращения вентилятора  
План



Направление выхода воздуха из решеток

Спецификация древесины на водоуловительные решетки и закрывающие щиты.

№ п.п.	Наименование	Сечение мм	Объем м <sup>3</sup>	ГОСТ
1	Брусок.	25x50	0,08	8486-66
2	Доска	50x180	16,25	8486-66
3	Доска	10x90	11,88	8486-66
4	Доска	10x50	1,00	8486-66
Итого:			~ 29,2	

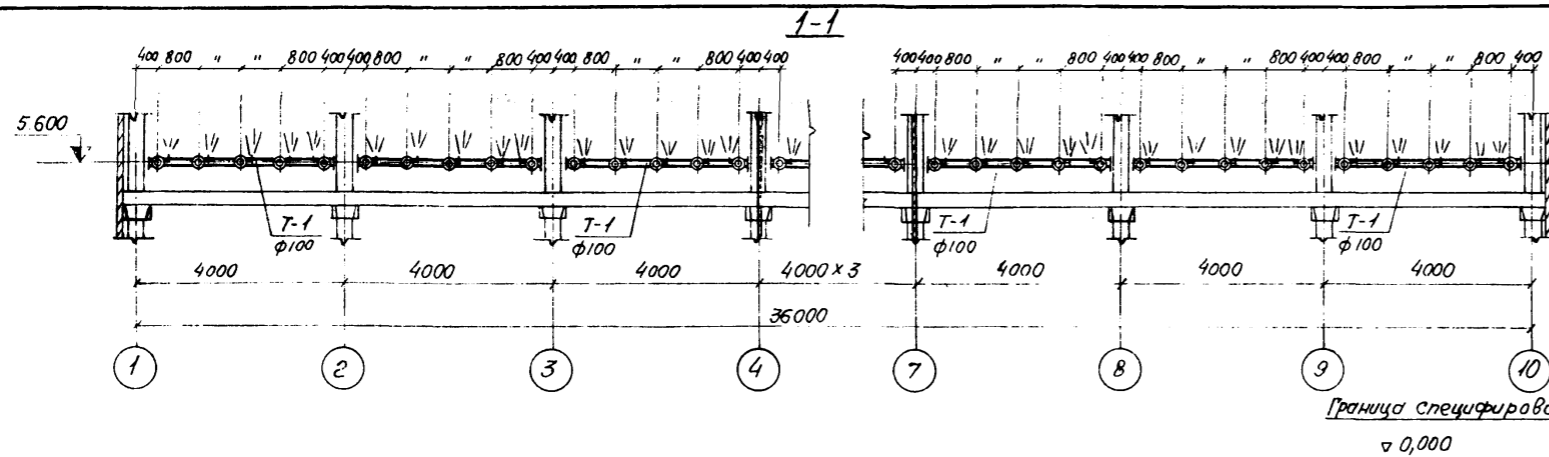
Спецификация гвоздей на водоуловительные решетки и закрывающие щиты

№ п.п.	Наименование	Масса кг.	ГОСТ
1	Гвозди строительные оцинкованные К 2x40	12,6	4028-63
2	Гвозди строительные оцинкованные К 3x70	22,1	4028-63
Итого:		22,4	

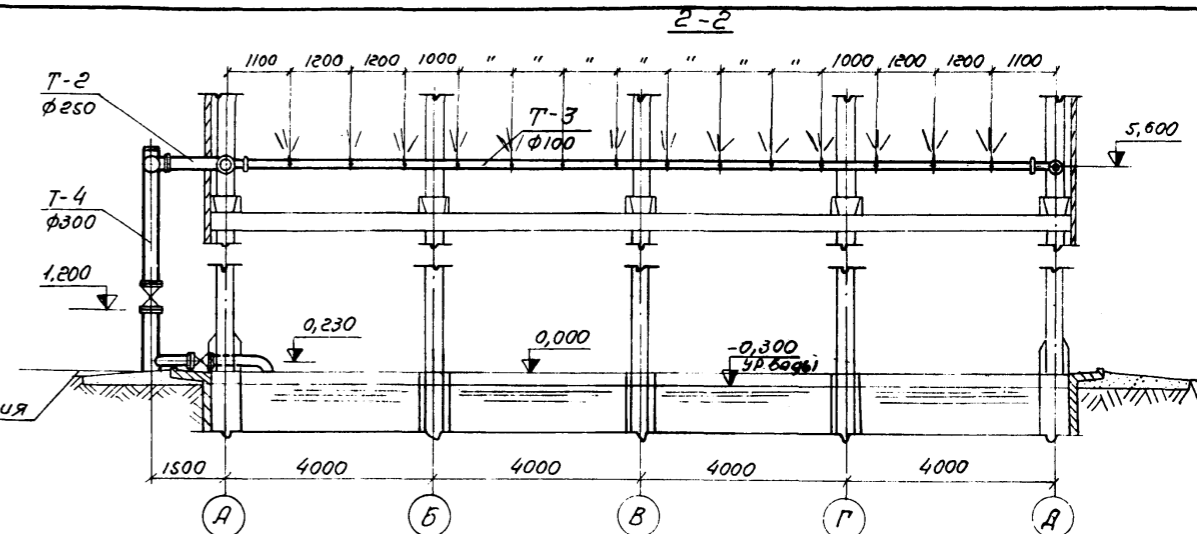
Конструкции водоуловительных решеток и закрывающего щита смотрите лист НВ-3, НВ-4 альбома I.

ТП 901-6-62НВ					
Норм. конт.	Ямпольский	М.В.	Графич. с вентилятором 2ВТ70 брызгоуловитель с секциями площадью 192 м <sup>2</sup> с каркасом из железобетонных элементов.		
Пробер.	Зайцева	Л.И.			
Исполн.	Волкова	В.А.			
Ст. инж.	Озерова	В.В.			
Рук. бр.	Христофоров	В.В.			
Инж.пр.	Стулово	С.В.	Стодия	Лист	Листов
Гл. спец.	Ямпольский	М.В.	Расстановка водоуловительных решеток. План, разрезы.	Госстрой СССР СОВЗВОДКАНАЛПРОЕКТ г. Москва	
Начальн.	Трубиной	М.В.			

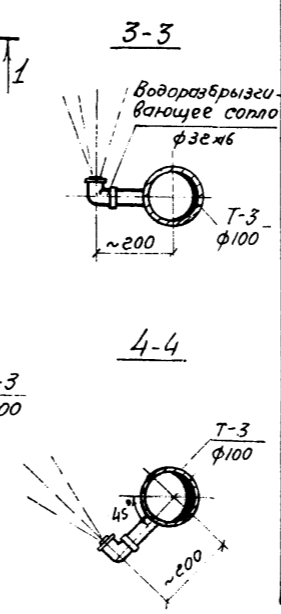
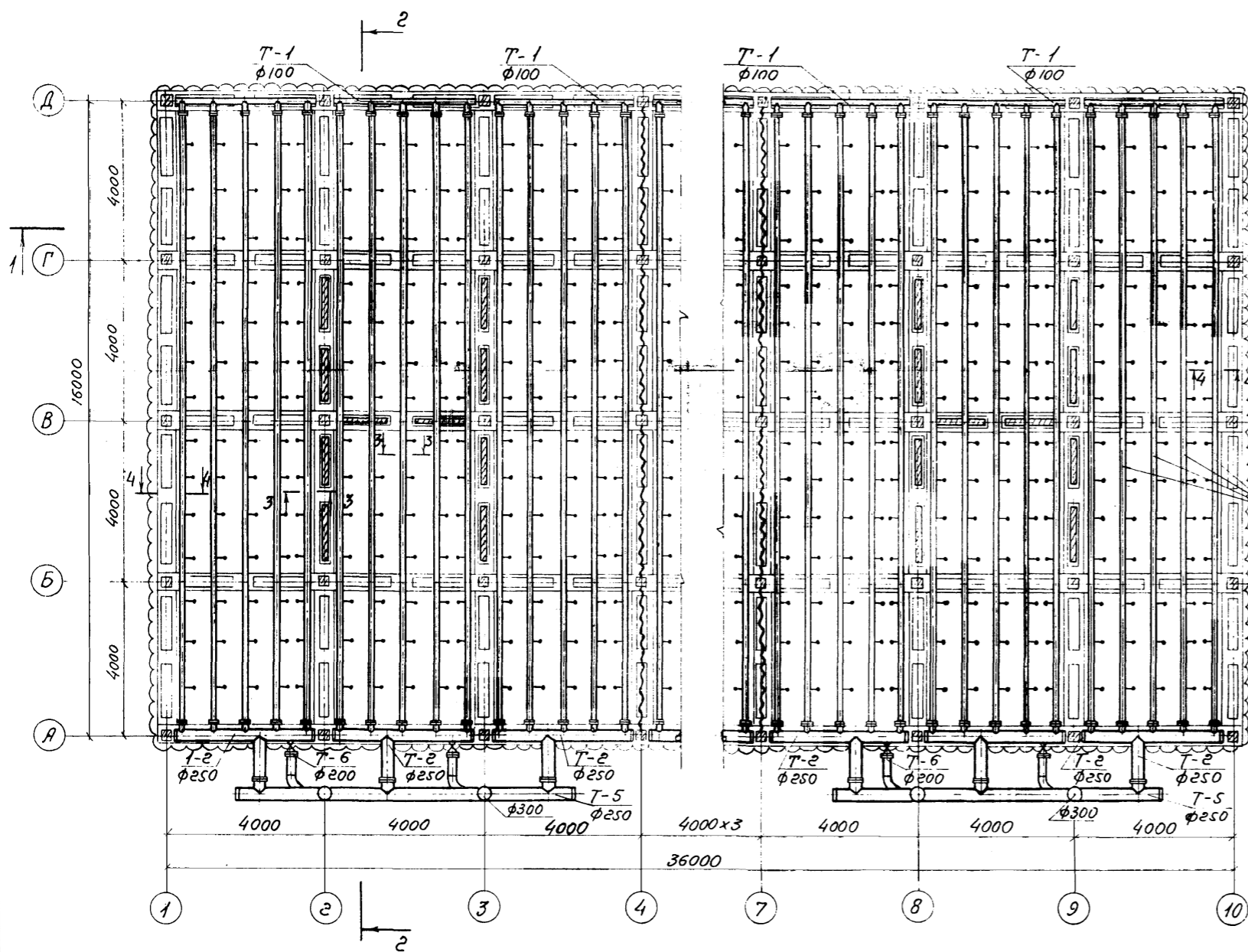




ПЛАН



Выборка материалов и арматуры на градирню

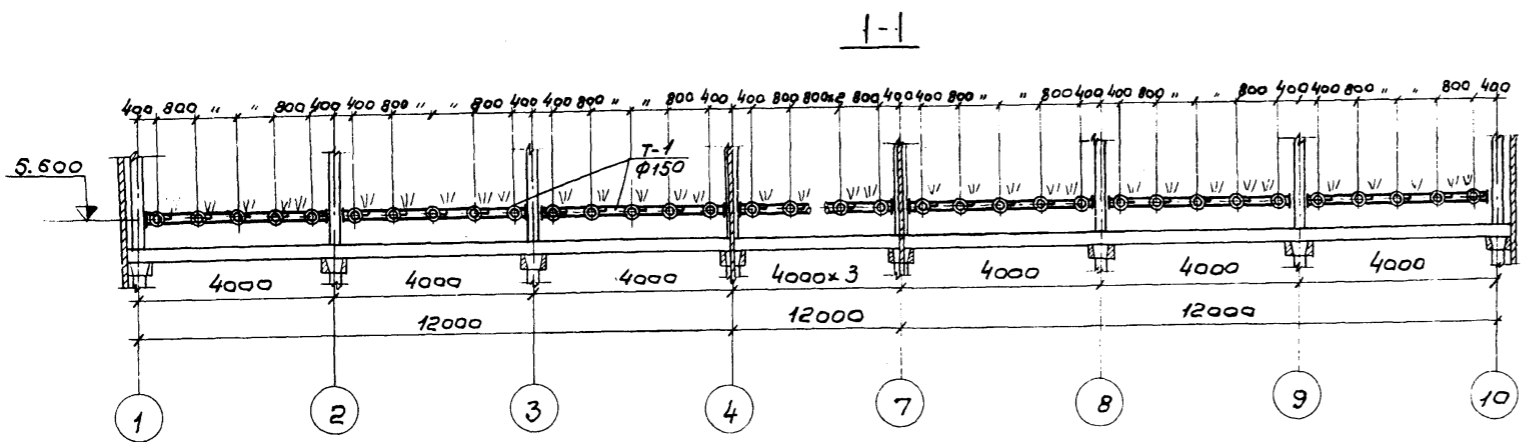


№ п/п	Наименование	Материал	Дусл. мм	Един. измер.	Кол. во	Масса, кг		ГОСТ
						Един.	Общ.	
1	Труба 32	ст	32	М	63,0	3,09	194,7	3262-78
2	Труба 114x4	ст	100	М	746,0	10,85	8094,1	10704-76
3	Труба 219x6	ст	200	М	15,0	31,52	472,8	10704-76
4	Труба 273x6	ст	250	М	69,0	39,51	2726,2	10704-76
5	Труба 325x6	ст	300	М	33,0	47,20	1557,6	10704-76
6	Фланец Ру 2,5	ст	100	шт	180	2,14	385,2	1255-78
7	Фланец Ру 2,5	ст	250	шт	24	6,95	166,8	1255-78
8	Сопло 32x16	полиэтилен	32	шт	630	0,05	31,5	Чертеж НВ-
9	Полоса 10x150	ст	-	М	2,7	11,78	31,8	103-78
10	Заглушка 250 с 32	ст	250	шт	24	5,6	134,4	17379-77
11	Заглушка 300 с 32	ст	300	шт	6	11,6	69,6	17379-77
12	Прокладка φ=500 δ=3	резина	-	М	50,0	2,7	135,0	7338-77
13	Муфта	ст	50	шт	6	0,35	2,1	8966-75
14	Пробка	чугун	50	шт	6	0,35	2,1	8963-75
15	Болт М 16x55	ст	-	шт	360	0,122	44,0	7798-70
16	Болт М 16x70	ст	-	шт	144	0,145	20,9	7798-70
17	Гайка М 16	ст	-	шт	504	0,033	16,6	5915-70
18	Задвижка	ст	200	шт	6	155,00	930,0	30468р
19	Задвижка	ст	300	шт	6	287,04	1722,3	30468р

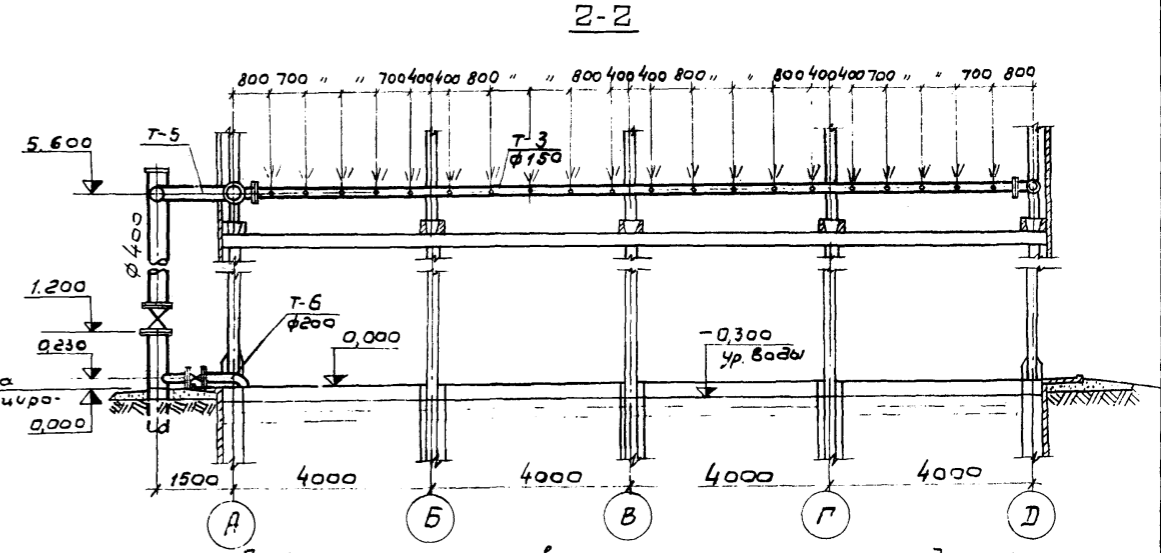
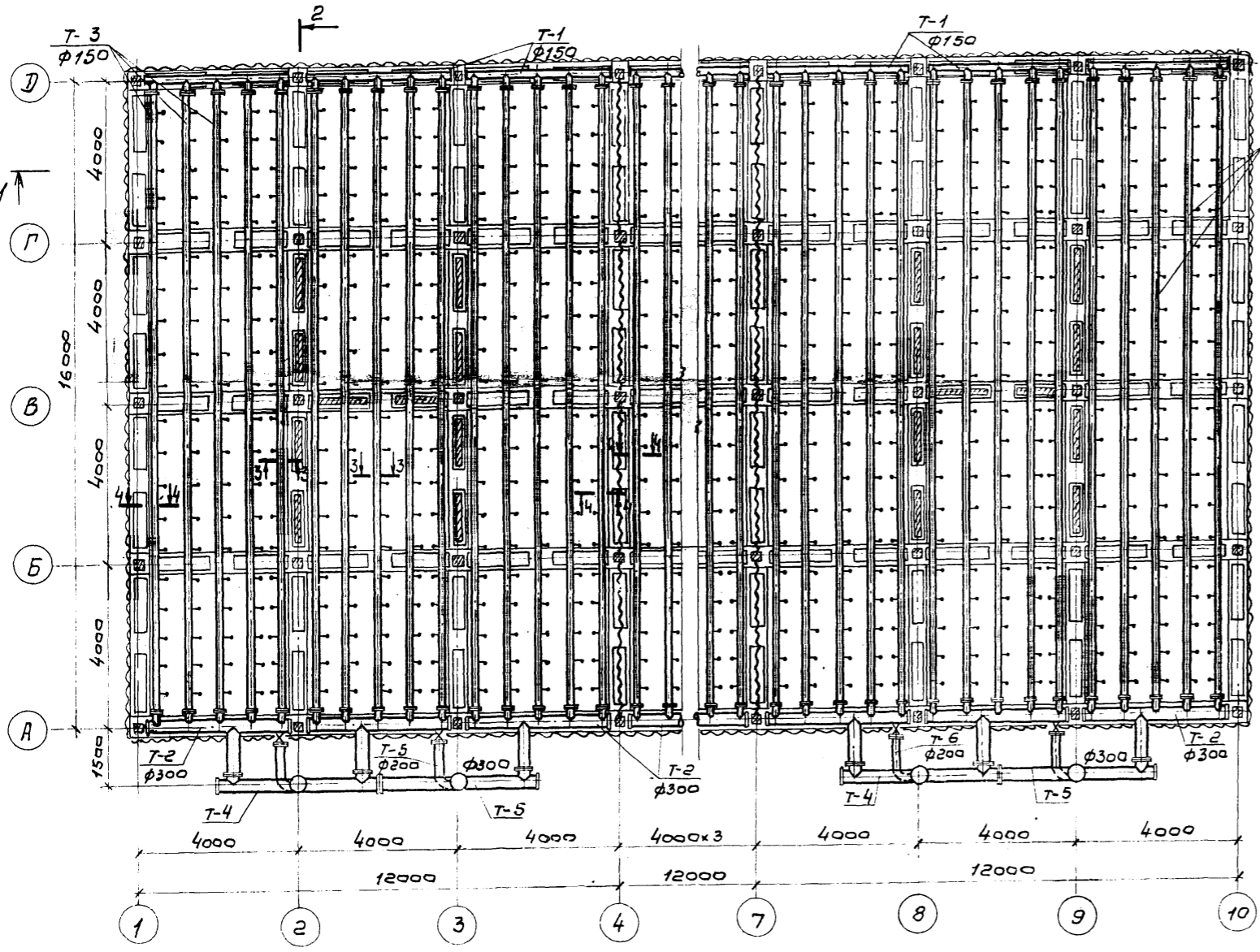
1. Разрез 4-4 для деталей Т-3, устанавливаемых у осей 1, 4, 7.  
2. Данный лист смотрите совместно с листами НВ-5, -7 альбома I

ТН 901-6-62-НВ			
Норм. кинт.	Ямпольский	М/ин.	Градирни с вентиляторами 2ВГ-70 брызгальные с секциями площадью 192 м <sup>2</sup> с каркасом из железобетонных элементов
Проверил	Зайцева	Зайцев	
Исполнил	Урвас	Урвас	
Ст. инж.	Озерова	Озерова	
Рук. бриг.	Христофориди	Христофориди	
Гл. инж. пр.	Ступова	Ступова	Водораспределительная система при гидравлической нагрузке 750 м <sup>3</sup> /ч. План, разрезы.
Гл. спец.	Ямпольский	Ямпольский	
Науч. отв.	Трубинов	Трубинов	Госстрой СССР СОЮЗВОДКАНАЛПРОЕКТ г. Москва

Тубовод проект 901-6-62 Альбом II. Часть 2

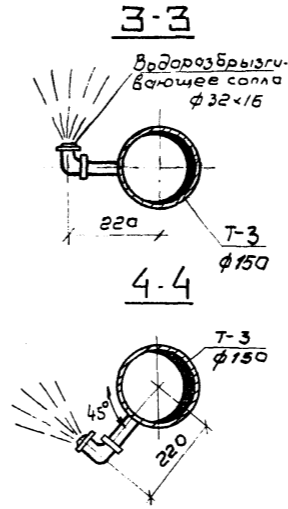


План на отметке 5,600



Выборка материалов и арматуры на градирню

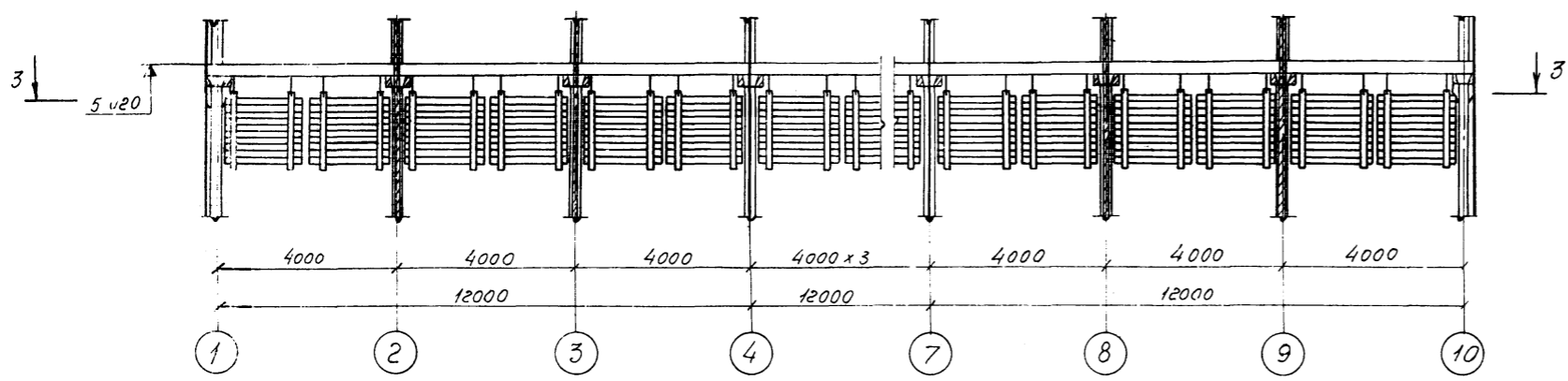
№ п.п.	Наименование	Материал	Диаметр мм	Единица измерения	Кол-во	Масса кг		ГОСТ
						Общ.	Сб.ин.	
1	Труба 32	ст	32	м	90,0	3,09	278,1	3262-78
2	Труба 159×4,5	ст	150	м	746,0	17,15	12794,0	10704-76
3	Труба 219×6	ст	200	м	15,0	31,52	472,8	10704-76
4	Труба 325×6	ст	300	м	69,0	47,20	3256,8	10704-76
5	Труба 426×6	ст	400	м	33,0	62,15	2051,0	10704-76
6	Фланец Ру 2,5	ст	150	шт	180	3,43	617,4	1255-78
7	Фланец Ру 2,5	ст	300	шт	24	9,33	223,9	1255-78
8	Сопло 32×16	полиэтилен	32	шт	900	0,05	45,00	чертеж НВ-
9	Заглушка 150С32	ст	150	шт	18	1,3	23,4	17379-77
10	Заглушка 300С32	ст	300	шт	24	11,6	278,4	17379-77
11	Заглушка 400С20	ст	400	шт	6	15,4	92,4	17379-77
12	Прокладка в=500 δ=3	резина	М	-	57,0	2,7	153,9	7338-77
13	Муфта	ст	50	шт	6	0,35	2,1	8966-75
14	Пробка	чугун	50	шт	6	0,35	2,1	8963-75
15	Болт М16×55	ст	-	шт	720	0,122	88,0	7798-70
16	Болт М20×70	ст	-	шт	144	0,244	36,0	7798-70
17	Гайка М16	ст	-	шт	720	0,033	24,0	5915-70
18	Гайка М20	ст	-	шт	144	0,063	9,1	5915-70
19	Задвижка	ст	200	шт	6	155,00	930,0	30468Д
20	Задвижка	ст	400	шт	6	521,00	3126,0	30468Д



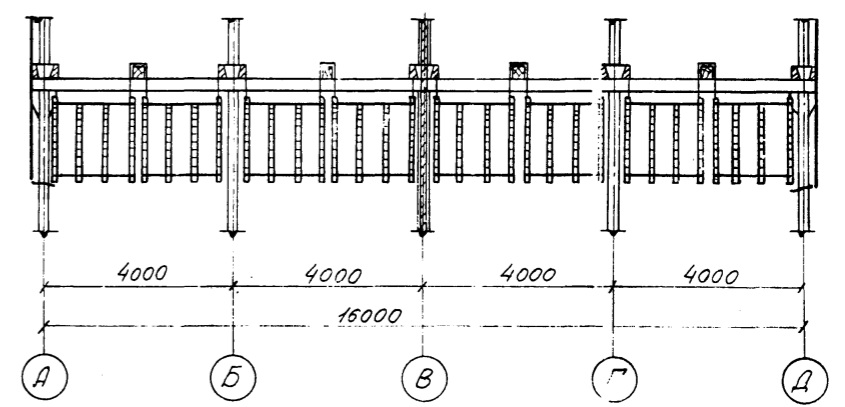
1. Разрез 4-4 для деталей Т-3, устанавливаемых у осей 1,4,7,10.  
2. Данный лист смотрите совместно с листами НВ-6, НВ-7 альбома I

<b>ТН 901-6-62 - НВ</b>			
Норм. конст. Ямольский	Мпр	Градирни с вентиляторами 28Г70 брызгальные с секциями площадью 192 м² с каркасом из железобетонных элементов	
Проект. Заичева	В.И.	Стация	Лист
Исполн. Волкова	В.И.	Р	5
Стинжа Озерова	В.И.	Гасстрой СССР	
Рук. бр. Христорожд.	В.И.	СОЮЗВОДОКАНАЛПРОЕКТ	
Инж. Ступава	В.И.	г. Москва.	
Гл. спец. Ямольский	Мпр		
Науч. отд. Трубинов	Мпр		

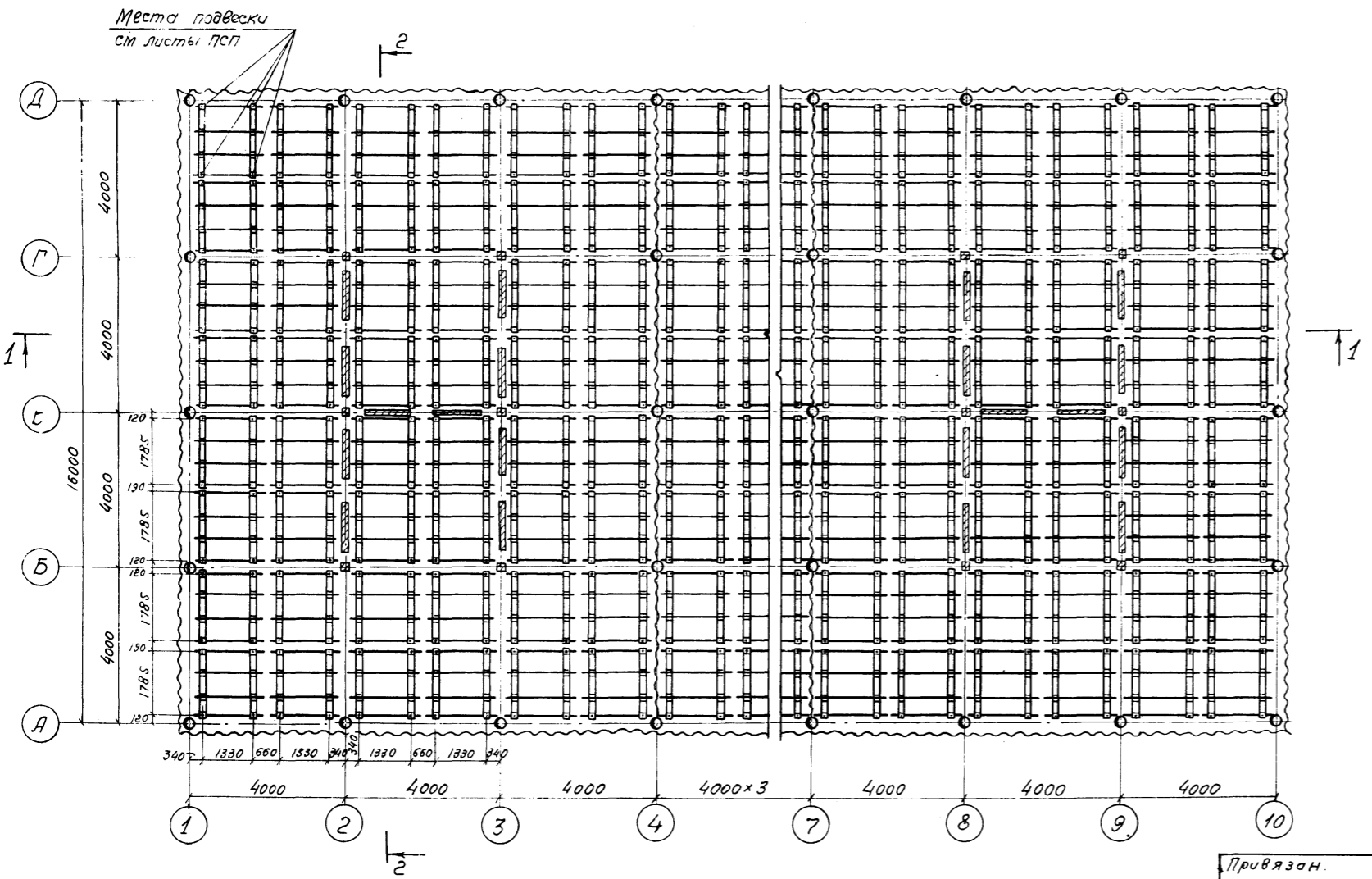
1-1



2-2



План по 3-3



Спецификация древесины на блоки воздушнонаправляющих щитов

№ п/п	Наименование	Сечение, мм	Объем, м³	ГОСТ
1	Брусок	25x50	5,33	8486-66
2	Доска	10x50	1,15	8486-66
3	Доска	10x100	17,00	8486-66
Итого			~ 23,5	

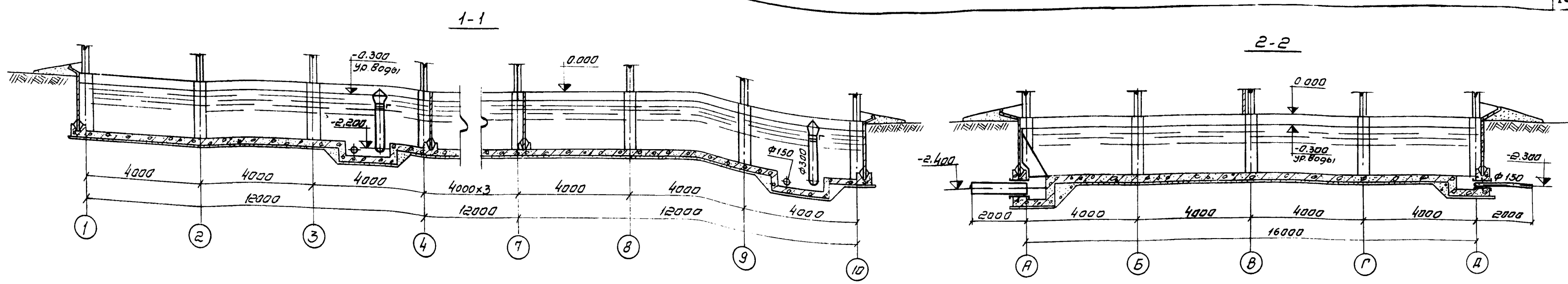
Спецификация крепежных изделий на воздушнонаправляющие щиты

№ п/п	Наименование	Ед. изм.	Кол-во	ГОСТ
1	Шпилька М6x1,25-62x75	кг	69,1	22043-76
2	Гайка М6x1,25.2с	кг	23,0	5915-70
3	Лента 1,6x22	м	203,0	6009-74

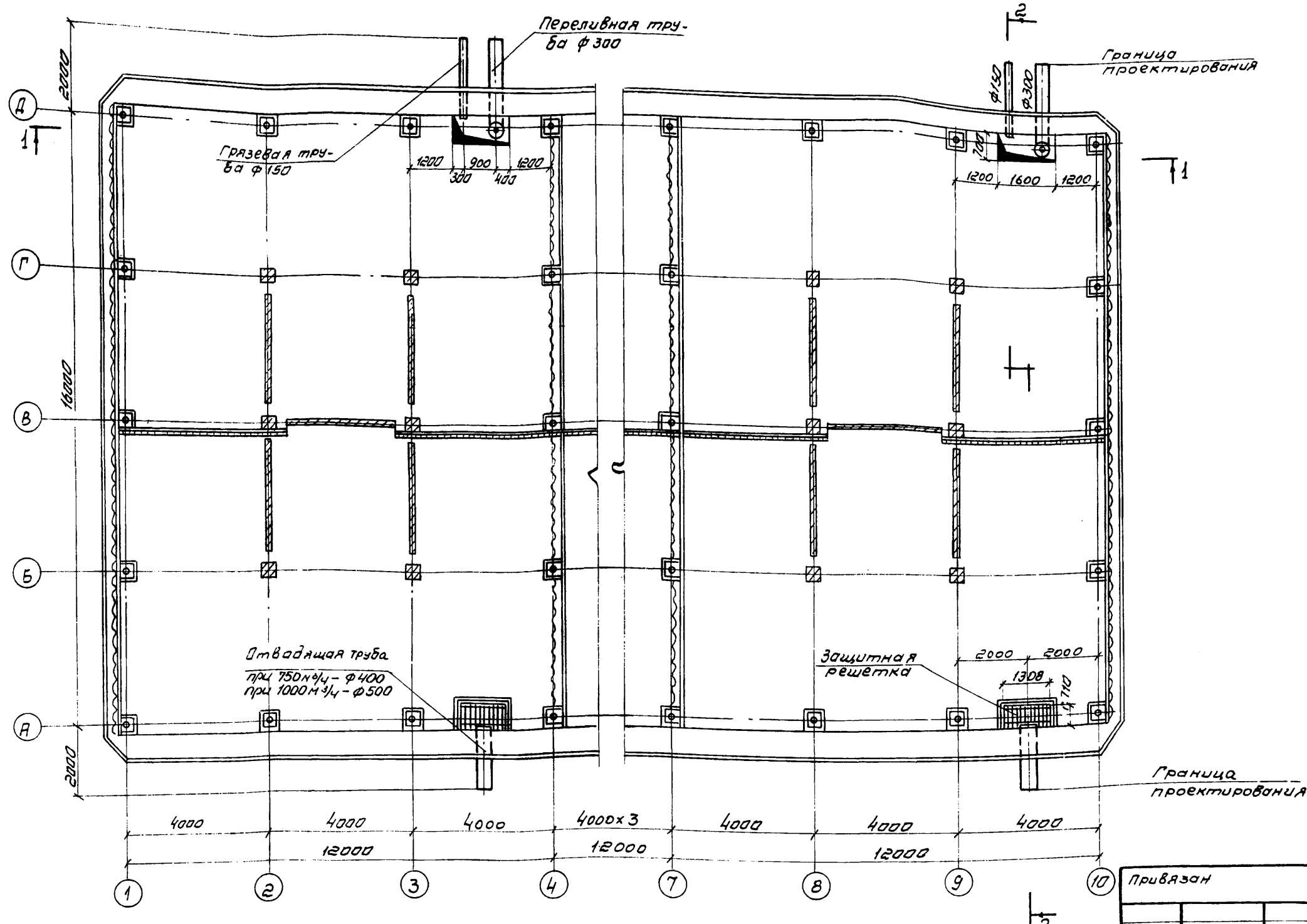
1. Конструкцию блока воздушнонаправляющих щитов смотрите листы НВ-8, НВ-9 альбом I.
2. Конструкцию подвесок блока воздушнонаправляющих щитов смотрите на листах Промстройпроект.

<b>ТП 901-6-62 НВ</b>			
Норм. конст.	Ямпольский	М.И.	Графични с вентилаторами 2ВГ70 Брызгальные с секциями площадью 192м² с каркасом из железобетонных элементов.
Провер.	Зайцева	Зайца	
Исполн.	Антонова	Антон	Стадия
Ст. инж.	Озерова	Оз	
Рук. бриг.	Харьковская	Харь	Р
Тл. инж. пр.	Стулова	Ст	Листов
Гл. спец.	Ямпольский	Ямп	Расстановка блоков воздушнонаправляющих щитов. План, Разрезы
Нач. отд.	Трубицкий	Тру	
Привязан.			Госстрой СССР СОЮЗВОДКАНАЛПРОЕКТ г. Москва

Туповой проект 901-6-62 Альбом II часть 2



План на отметке 0.000



Спецификация изделий на водопроводное оборудование бассейна

№ п.п.	Наименование	Материал	Фу. мм	Един. измер.	Кол-во	Масса кг	
						Един.	общий
1	Защитная решетка	ст	-	шт	3	61.0	183.0
2	Труба грязевая с прутьями	ст	150	шт	3	34.6	103.8
3	Труба переливная с креплением	ст	300	шт	3	222.5	667.5
4	Труба отводящая при гидравлической нагрузке 750 м³/ч	ст	400	шт	3	124.3	372.0
	Труба отводящая при гидравлической нагрузке 1000 м³/ч	ст	500	шт	3	180.6	541.8

1 Данный лист смотрите совместно с листами НВ-10.11 альбому I

ЛНВ № 100/1 Подпись и дата

Привязан		ТП 901-6-62 НВ	
Норм. конт. Ямпольский	Провер. Зайцева	Градири с вентиляторам 2ВГ 70 бризеалоние с секция ми площадью 192 м² с маркатам из железобетонных элементов	
Исполн. Валкова	Ст. инж. Дзерова	Стадия	Лист
Рук. Бриг. Христофоров	П. инж. пр. Стялова	Р	7
П. спец. Ямпольский	Нач. отд. Трубинов	Водопроводное оборудование бассейна при гидравлических нагрузках 750 м³/ч и 1000 м³/ч	
Инв №		Госстрой СССР СООЗВОДИНАЛПРОЕКТ г. Москва	

ВЕДОМОСТЬ ОСНОВНЫХ КОМПЛЕКТОВ

ОБОЗНАЧЕНИЕ	НАИМЕНОВАНИЕ	ПРИМЕЧАНИЕ
ТП 901-6-62 - АР	АРХИТЕКТУРНО-СТРОИТЕЛЬНЫЕ РЕШЕНИЯ	Промстройпроект
ТП 901-6-62 - КЖ	КОНСТРУКЦИИ ЖЕЛЕЗОБЕТОННЫЕ	Промстройпроект
ТП 901-6-62 - НВ	ТЕХНОЛОГИЧЕСКАЯ ЧАСТЬ	РАЗРАБОТАЛ Союзводоканал-ПРОЕКТ
ТП 901-6-62 - КМ	КОНСТРУКЦИИ МЕТАЛЛИЧЕСКИЕ	БО ЦНИИ ПСК
ТП 901-6-62 - ЭД	ЭЛЕКТРООБОРУДОВАНИЕ	Ростовский Водоканал-ПРОЕКТ

ВЕДОМОСТЬ ЧЕРТЕЖЕЙ ОСНОВНОГО КОМПЛЕКТА ТП 901-6- АР

ФОРМАТ	ЛИСТ	НАИМЕНОВАНИЕ	ПРИМЕЧАНИЕ
22	1	ОБЩИЕ ДАННЫЕ	
22	2	ФАСАД 1-10	
22	3	ФАСАД 10-1	
22	4	ФАСАДЫ Д-А и А-Д	
22	5	ПЛАН НА ОТМ. -2.000	
22	6	ПЛАН НА ОТМ. 0.000	
22	7	ПЛАН НА ОТМ. 5.020	
22	8	ПЛАН НА ОТМ. 8.200	
22	9	ПЛАН НА ОТМ. 10.400	
22	10	РАЗРЕЗ 1-1	
22	11	РАЗРЕЗ 2-2	
22	12	ПРОДОЛЬНАЯ И ТОРЦОВАЯ ОБШИВКА	
22	13	МЕЖСЕКЦИОННАЯ ОБШИВКА	

Типовой проект разработан в соответствии с действующими нормами и правилами и предусматривает мероприятия обеспечивающие взрывную, взрыво-пожарную и пожарную безопасность при эксплуатации сооружения.  
Гл. инж. проекта *Иш* /Геништа/

СВОДНАЯ СПЕЦИФИКАЦИЯ К ЧЕРТЕЖАМ АРХИТЕКТУРНО-СТРОИТЕЛЬНЫХ РЕШЕНИЙ

МАРКА	ОБОЗНАЧЕНИЕ	НАИМЕНОВАНИЕ	КОЛ. ШТ.	ПРИМЕЧАНИЕ
		ИЗДЕЛИЯ МЕТАЛЛИЧЕСКИЕ		
ОП1	901-6-62 - АРИ-ОП1	ОПОРА ВЕНТИЛЯТОРА	12	
ОП2	- АРИ-ОП2	ТО ЖЕ	3	
МН1	- АРИ-МН1	ИЗДЕЛИЕ ЗАКЛАДНОЕ	145	пог. м
МН2	- АРИ-МН2	ТО ЖЕ	2	
МН3	- АРИ-МН3	"	2	
МН4	- АРИ-МН4	"	270	пог. м
МН5	- АРИ-МН5	"	40	
МН6	- АРИ-МН6	"	24	
МН7	- АРИ-МН7	"	12	
МН8	- АРИ-МН8	"	136	
МН9	- АРИ-МН9	"	38	
МН10	- АРИ-МН10	"	26	
МН11	- АРИ-МН11	"	12	
МС1	- АРИ-МС1	ИЗДЕЛИЕ СОЕДИНИТЕЛЬНОЕ	96	
МС2	- АРИ-МС2	ТО ЖЕ	72	
МС3	- АРИ-МС3	"	144	
МС4	- АРИ-МС4	"	12	
МС5	- АРИ-МС5	"	128	
МС6	- АРИ-МС6	"	164	
МС7	- АРИ-МС7	"	16	
МС8	- АРИ-МС8	"	16	
МС9	- АРИ-МС9	"	86	
МС10	- АРИ-МС10	"	94	
МС11	- АРИ-МС11	"	624	
МС12	- АРИ-МС12	"	32	
МС13	- АРИ-МС13	"	840	
МС14	- АРИ-МС14	"	4	
МС15	- АРИ-МС15	"	464	
МС16	- АРИ-МС16	"	32	
		ИЗДЕЛИЯ ДЕРЕВЯННЫЕ		
		ДОСКИ ВЕТРОВОЙ ПЕРЕГОРОДКИ	4,36	м <sup>3</sup>
		КРЕПЕЖНЫЕ ИЗДЕЛИЯ		
		ШУРУПЫ А8 x 60	3,6	кг
		ГВОЗДИ К 3,0 x 80	6,0	кг

СВОДНАЯ СПЕЦИФИКАЦИЯ К ЧЕРТЕЖАМ АРХИТЕКТУРНО-СТРОИТЕЛЬНЫХ РЕШЕНИЙ

МАРКА	ОБОЗНАЧЕНИЕ	НАИМЕНОВАНИЕ	КОЛ.	ПРИМЕЧАНИЕ
		ИЗДЕЛИЯ ИЗ АСБЕСТОЦЕМЕНТА		МАССА ЕД. КГ
УВ-7,5-1750		АСБЕСТОЦЕМЕНТНЫЕ ЛИСТЫ	104	35
УВ-7,5-2000		ТО ЖЕ	308	40
УВ-7,5-2500		"	340	50
РУ-1		"	16	14,7
РУ-2		"	24	16,8
РУ-3		"	8	21,2

ВЕДОМОСТЬ ПРИМЕНЕННЫХ И ССЫЛОЧНЫХ ДОКУМЕНТОВ

ОБОЗНАЧЕНИЕ	НАИМЕНОВАНИЕ	ПРИМЕЧАНИЕ
ТП 901-6-62 Альбом I	ОБЩИЕ УКАЗАНИЯ. ДЕТАЛИ ТЕХНОЛОГИЧЕСКОГО ОБОРУДОВАНИЯ	
ТП 901-6-61 Альбом III	ИЗДЕЛИЯ, УЗЛЫ И ДЕТАЛИ СТРОИТЕЛЬНЫХ КОНСТРУКЦИЙ	
ТП 901-6-61 Альбом IV	ЭЛЕМЕНТЫ СБОРНЫХ ЖЕЛЕЗОБЕТОННЫХ КОНСТРУКЦИЙ	
ГОСТ 16233-77	ЛИСТЫ АСБЕСТОЦЕМЕНТНЫЕ ВОЛНИСТЫЕ УНИФИЦИРОВАННОГО ПРОФИЛЯ И ДЕТАЛИ К НИМ	С ПРОЕКТОМ НЕ ВЫСЫЛАЕТСЯ
ГОСТ 4028-63*	ГВОЗДИ СТРОИТЕЛЬНЫЕ	"
ГОСТ 1144-70*	ШУРУПЫ С ПОЛУКРУГЛОЙ ГОЛОВКОЙ	"
ГОСТ 8486-66	ПИЛОМАТЕРИАЛЫ ХВОЙНЫХ ПОРОД	"

ДАННЫЕ ПО РАСЧЕТНЫМ УСЛОВИЯМ СТРОИТЕЛЬСТВА ГРАДИРЕН ПРИВЕДЕНЫ В АЛЬБОМЕ I НА ЛИСТАХ АР1 ÷ АР3 НАСТОЯЩЕГО ПРОЕКТА.

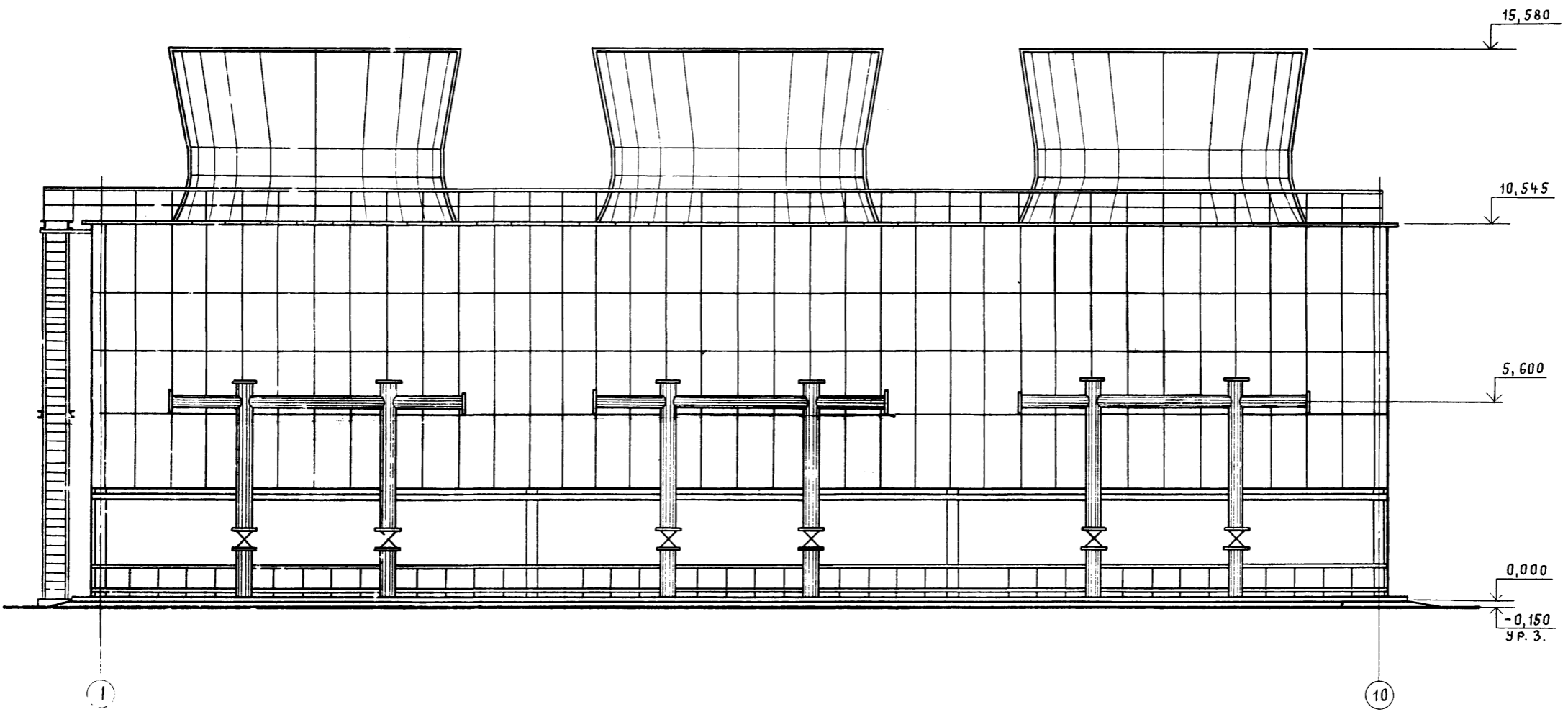
ПРИВЯЗАН			
ИНВ. №			
ТП 901-6-62 АР			
ГРАДИРНИ С ВЕНТИЛЯТОРАМИ 28Г70 БРЫЗГАЛЬНЫЕ С СЕКЦИЯМИ ПЛОЩАДЬЮ 192м <sup>2</sup> С КАРКАСОМ ИЗ Ж.Б. ЭЛЕМЕНТОВ			
СТАДИЯ	ЛИСТ	ЛИСТОВ	
Р	1	13	
ОБЩИЕ ДАННЫЕ		Госстрой СССР ПРОМСТРОЙПРОЕКТ МОСКВА	

ЧАСТЬ 2

Альбом II

Типовой проект 901-6-62

ФАСАД 1-10



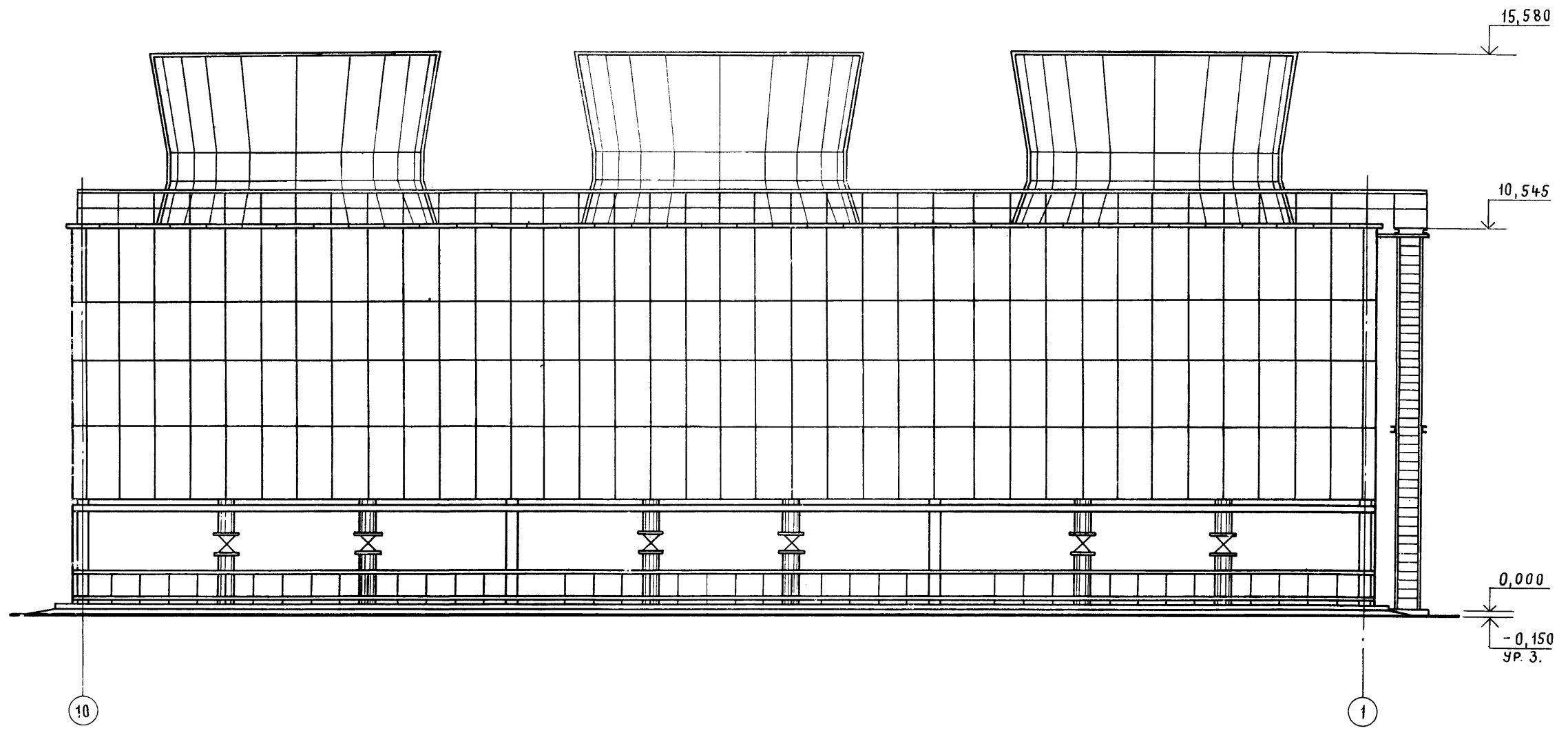
Привязан				ТП 901-6-62 АР		
				Градирни с вентиляторами 2ВГ70 брызгальные с секциями площадью 192 м <sup>2</sup> с каркасом из ж.б. элементов		
				Стадия	Лист	Листов
				Р	2	
Инв. №				ФАСАД 1-10		Госстрой СССР ПРОМСТРОЙПРОЕКТ Москва
				16.558-03 13		

Архитектор: [Signature]

Проверил	Любыхтова	[Signature]
Инж.	Фомичева	[Signature]
Рук. бр.	Любыхтова	[Signature]
Инж. пр.	Геништа	[Signature]
Нач. СКО-1	Власкин	[Signature]

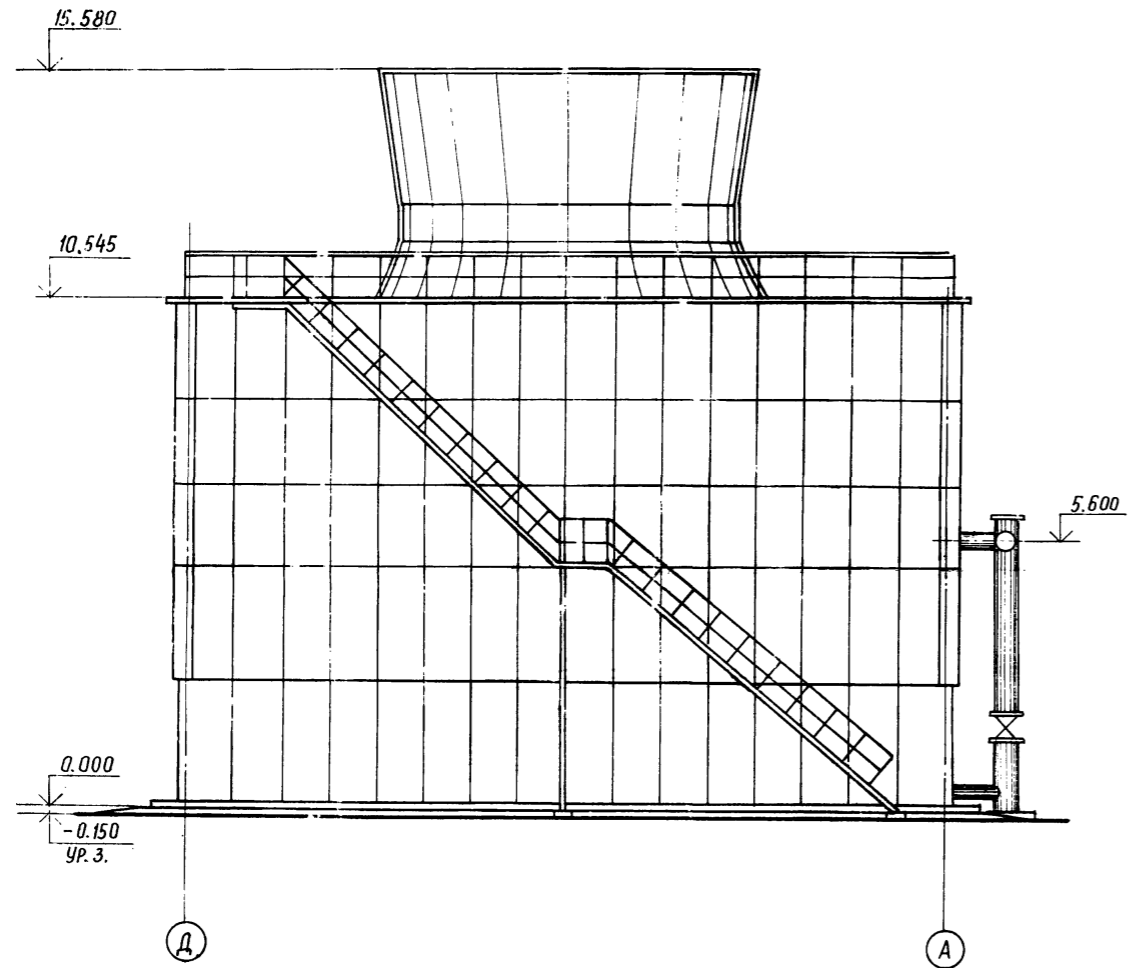


ФАСАД 10-1

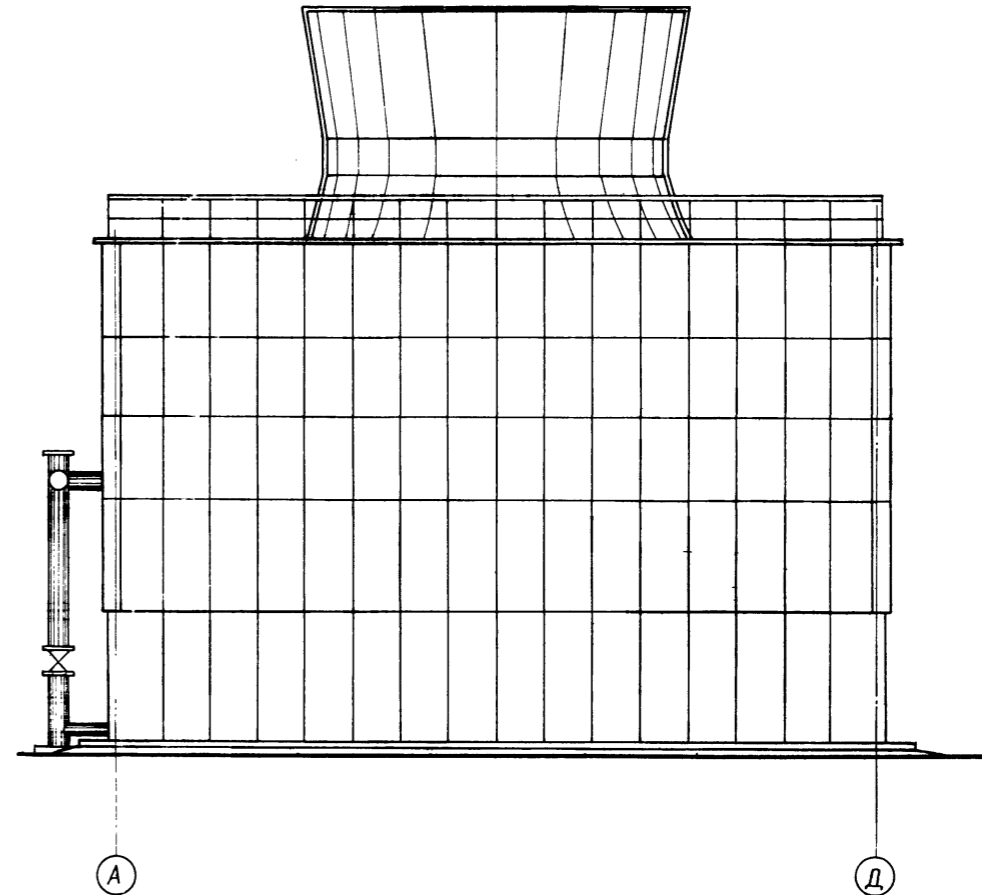


				ТП 901-6-62 АР		
				ГРАДИРНИ С ВЕНТИЛЯТОРАМИ 2ВГ70 БРЫЗГАЛЬНЫЕ С СЕКЦИЯМИ ПЛОЩАДЬЮ 192 м <sup>2</sup> С КАРКАСОМ ИЗ Ж.Б. ЭЛЕМЕНТОВ		
ПРИВЯЗАН				СТАДИЯ	ЛИСТ	ЛИСТОВ
				Р	3	
				Госстрой СССР ПРОМСТРОЙПРОЕКТ Москва		
ИНВ. №				ФАСАД 10-1		
ПРОВЕРИЛ	ЛЮБОПЫТОВА	<i>Л.С.</i>				
ИНЖ.	ФОМИЧЕВА	<i>Л.С.</i>				
РУК. БР.	ЛЮБОПЫТОВА	<i>Л.С.</i>				
ГЛ. ИНЖ. ПР.	ГЕНИШТА	<i>Л.С.</i>				
НАЧ. СКО-1	ВЛАСКИН	<i>Л.С.</i>				

ФАСАД Д-А



ФАСАД А-Д



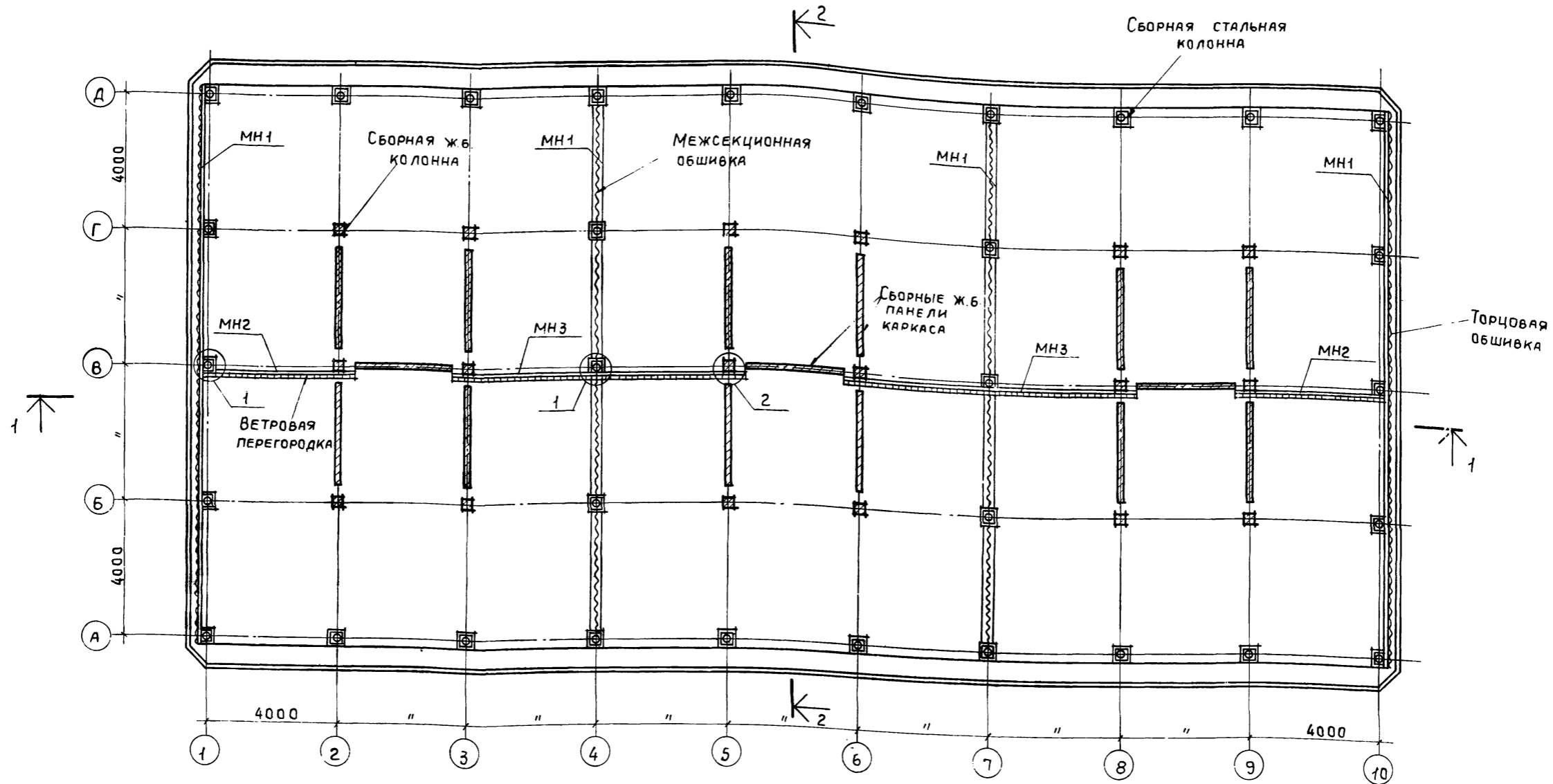
ИНВ. № ПОДЦ. ПОДПИСЬ И ДАТА. ВЗАМ. ИНВ. №

				ТП 901-6-62 АР								
				ГРАДИРНИ С ВЕНТИЛЯТОРАМИ 2ВГ70 БРЫЗГАЛЬНЫЕ С СЕКЦИЯМИ ПЛОЩАДЬЮ 192 м <sup>2</sup> С КАРКАСОМ ИЗ Ж.Б. ЭЛЕМЕНТОВ								
ПРИВЯЗАН				ПРОВЕРИЛ	ЛЮБОПЫТОВА	<i>Любопытова</i>						
				ИНЖЕНЕР	ФОМИЧЕВА	<i>Фомичева</i>						
ИНВ. №				РУК. БРИГ.	ЛЮБОПЫТОВА	<i>Любопытова</i>						
				Гл. инж. пр.	ТЕНИШТА	<i>Теништа</i>						
				НАЧ. СКО-1	ВЛАСКИН	<i>Власкин</i>						
				ФАСАДЫ Д-А И А-Д		<table border="1"> <tr> <th>СТАДИЯ</th> <th>ЛИСТ</th> <th>ЛИСТОВ</th> </tr> <tr> <td>Р</td> <td>4</td> <td></td> </tr> </table>	СТАДИЯ	ЛИСТ	ЛИСТОВ	Р	4	
СТАДИЯ	ЛИСТ	ЛИСТОВ										
Р	4											
				Госстрой СССР ПРОМСТРОЙПРОЕКТ МОСКВА								





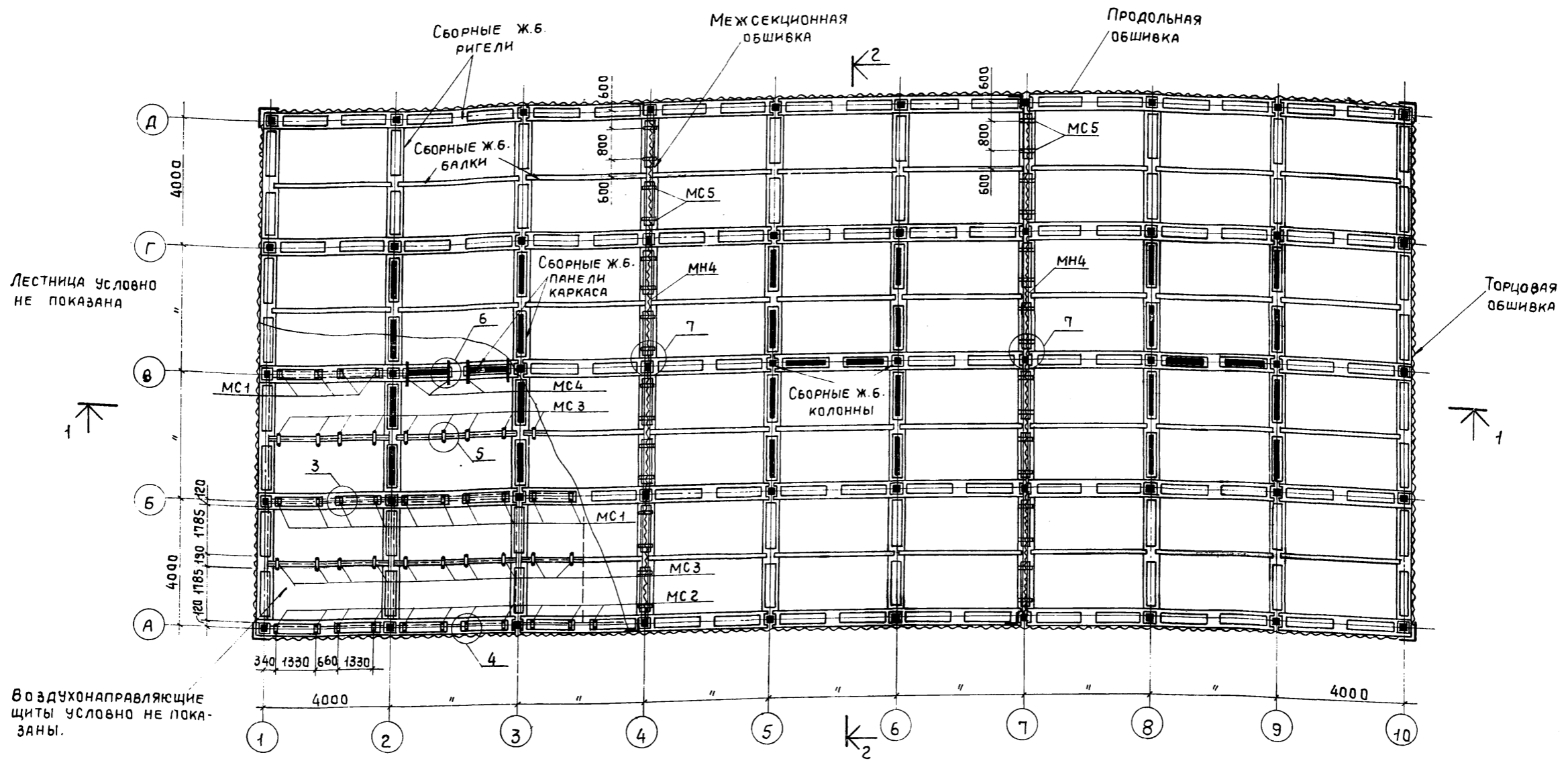
План на отм. 0.000



1. МОНТАЖ ВЕТРОВОЙ ПЕРЕГОРОДКИ ПРОИЗВОДИТЬ ПОСЛЕ ПОДВЕСКИ БЛОКОВ БРЫЗГАЛЬНОГО ОРОСИТЕЛЯ
2. АНТИКОРРОЗИОННУЮ ЗАЩИТУ КОНСТРУКЦИЙ ВЫПОЛНЯТЬ В СООТВЕТСТВИИ С ТЕХНИЧЕСКИМИ ТРЕБОВАНИЯМИ (СМ. ОБЩИЕ ДАННЫЕ ЛИСТЫ АР1 ÷ АР3 АЛЬБОМ I ТП 901-6-62 )
3. ДЕРЕВЯННЫЕ ЭЛЕМЕНТЫ АНТИСЕПТИРОВАТЬ В СООТВЕТСТВИИ С УКАЗАНИЯМИ ТЕХНИЧЕСКИХ ТРЕБОВАНИЙ (СМ. ОБЩИЕ ДАННЫЕ ЛИСТЫ АР1 ÷ АР3 АЛЬБОМ I ТП 901-6-62 )
4. СПЕЦИФИКАЦИЮ ЗАКЛАДНЫХ ИЗДЕЛИЙ, ЗАМАРКИРОВАННЫХ НА ДАННОМ ЛИСТЕ, СМОТРИТЕ ЛИСТ АР13
5. УЗЛЫ 1,2 РАЗРАБОТАНЫ В АЛЬБОМЕ III ТП 901-6-61 МАРКИ АРИ

Привязан				ТП 901-6-62 АР					
				ГРАДИРНИ С ВЕНТИЛЯТОРАМИ 2ВГ70 БРЫЗГАЛЬНЫЕ С СЕКЦИЯМИ ПЛОЩАДЬЮ 192м² С КАРКАСОМ ИЗ Ж.Б. ЭЛЕМЕНТОВ					
Проверил ЛЮБОВЬТОВА				Инженер Фомичева					
Инженер Ускова				Инженер					
Рук. бриг. Любимцова				Гл. инж. пр. Геништа					
Нач. СКД-1 Власкин				Инв. №					
				Стадия		Лист		Листов	
				Р		6			
				План на отм. 0.000				Госстрой СССР ПРОМСТРОЙПРОЕКТ Москва	

ПЛАН НА ОТМ. 5.020



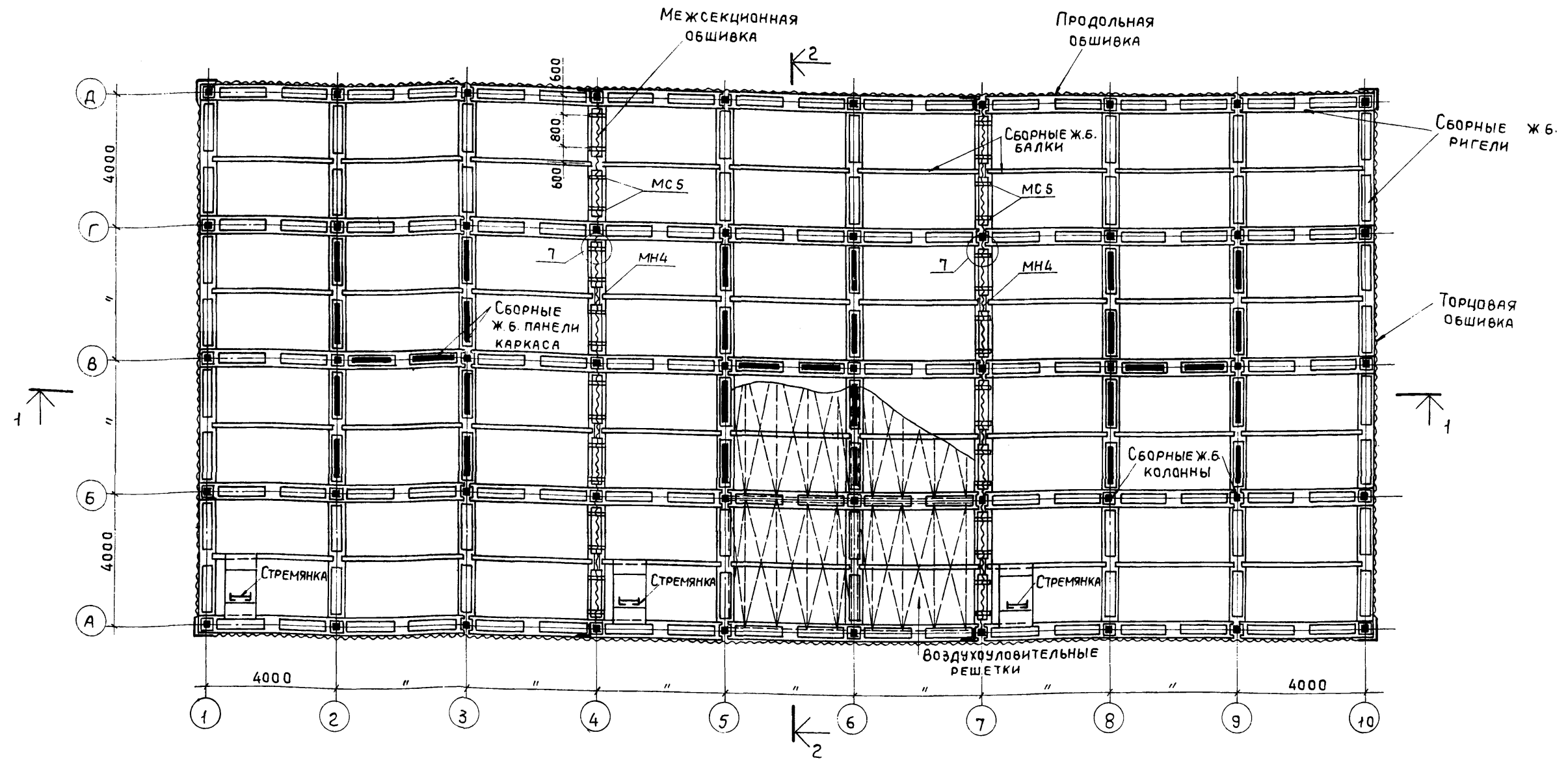
Воздухонаправляющие щиты условно не показаны.

Лестница условно не показана

1. Антикоррозионную защиту стальных конструкций смотрите листы КМ.
2. Антикоррозионную защиту ж.б. конструкций в соответствии с техническими требованиями (см. общие данные листы АР1÷АР3 ял I ТП 901-6-62
3. Спецификацию закладных и соединительных изделий, замаркированных на данном листе смотрите лист АР13
4. Узлы 3÷7 разработаны в альбоме III ТП 901-6-61 марки АР1

Привязан		Проверил: Люблытова	ТП 901-6-62 АР	
		Инженер Фомичева	ГРАДИРНИ С ВЕНТИЛЯТОРАМИ 2ВГ70 БРЫЗГАЛЬНЫЕ С СЕКЦИЯМИ ПЛОЩАДЬЮ 192М <sup>2</sup> С КАРКАСОМ ИЗ Ж.Б. ЭЛЕМЕНТОВ	
		Инженер Ускова	Стадия	Лист
		Рук. бриг. Люблытова	Р	7
		Пл. инж. Геништа	План на отм. 5.020	
Инв. №		Нач. СКО Власкин	Госстрой СССР ПРОМСТРОЙПРОЕКТ Москва	

### ПЛАН НА ОТМ. 8.200



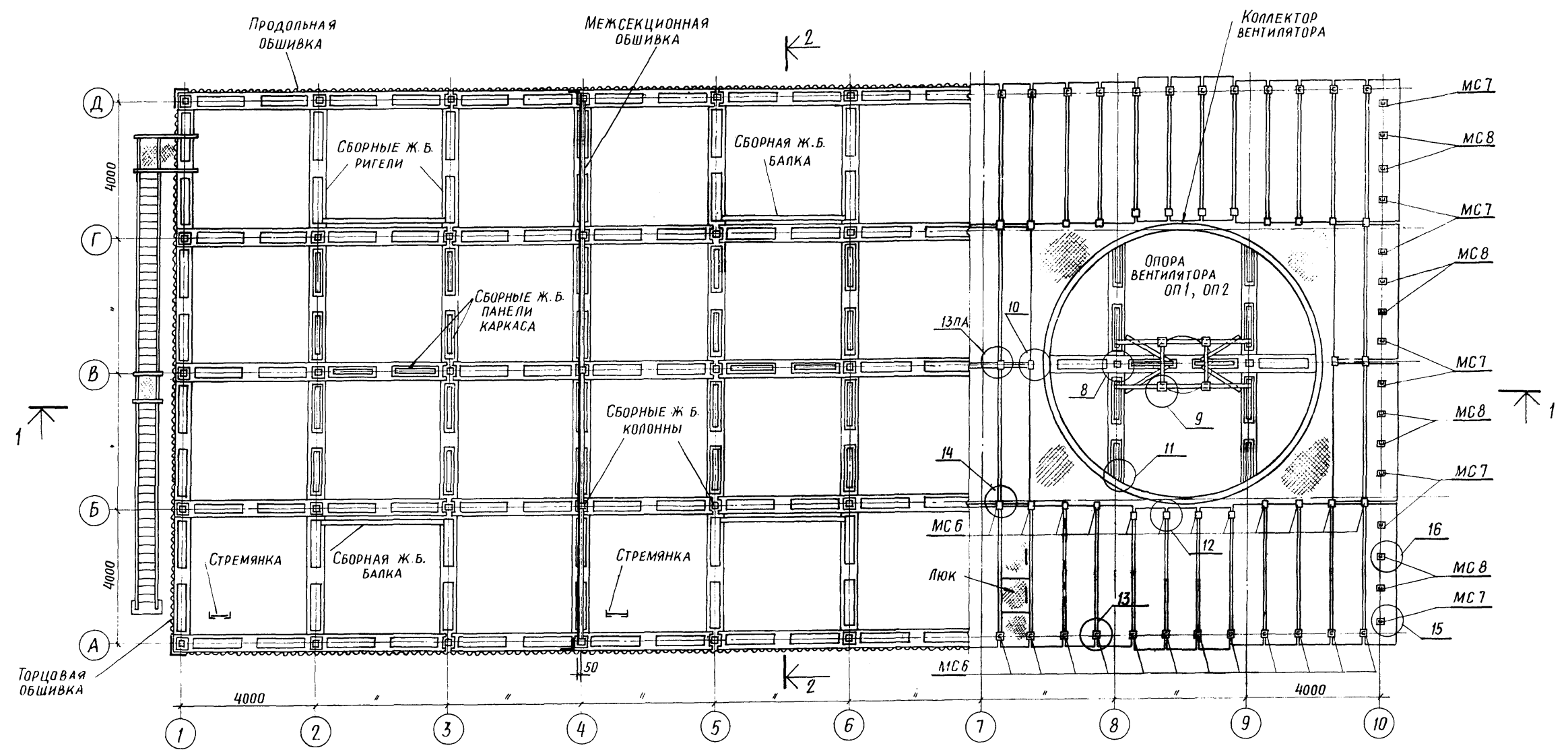
1. Металлические площадки, стрелянки и антикоррозионную защиту стальных конструкций смотрите листы КМ.
2. Антикоррозионную защиту ж.б. конструкций выполнять в соответствии с техническими требованиями (см. общие данные листы АР1:АР3 Альбом I ТП901-6-62)
3. Спецификацию закладных и соединительных изделий, замаркированных на данном листе, смотрите лист АР13
4. Узел 7 разработан в альбоме III ТП901-6-61 марки АР1.

				ТП 901-6-62 АР					
				Градирни с вентиляторами 28Г70 брызгальные с секциями площадью 192м² с каркасом из ж.б. элементов					
				Стация		Лист		Листов	
				р		8			
				ПЛАН НА ОТМ. 8.200				Госстрой СССР ПРОМСТРОЙПРОЕКТ Москва	
				16558-03 19					

Привязан	Проверил Любопытова	Инженер Фомичева	Инженер Ускова	Рук. Бриг. Любопытова	Гл. Инж. Ягеништа	Нач. СКО-1 Власкин
Инв. №						

Альбом II  
 Часть 2  
 Типовой проект 901-6-62  
 №, № подл. Подпись и дата взамен инв. №

План на отм. 10,400



- 1 Слой асфальта на покрытии условно не показан.
- 2 Лестницу, люки, стремянку, ограждения и стальные элементы покрытия см. на листах КМ.
- 3 Антикоррозионную защиту конструкций выполнять в соответствии с техническими требованиями (см. общие данные листы АР1 ÷ АР3 альбом I ТП901-6-62
- 4 Узлы 8 ÷ 16 разработаны в альбоме III ТП901-6-61 марки АРИ.

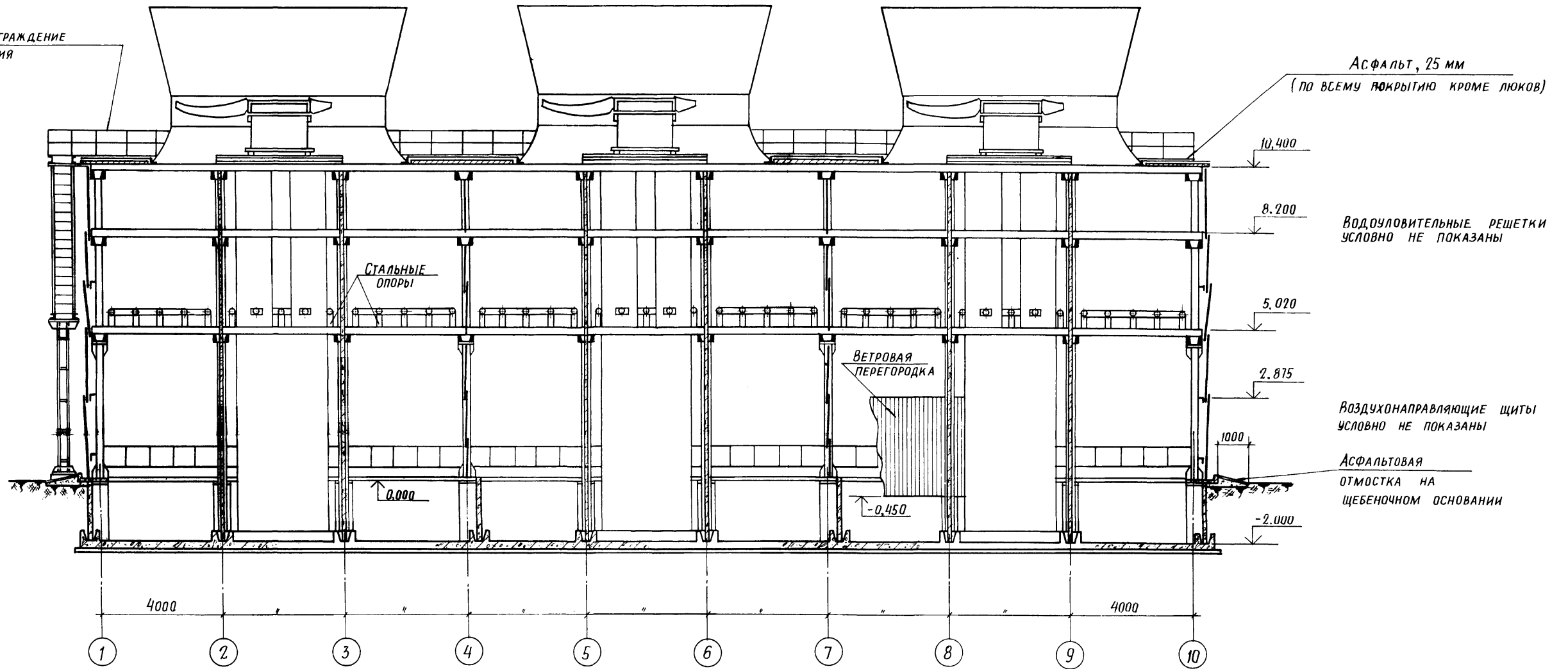
		ТП 901-6-62 АР	
		Градири с вентиляторами 2ВГ70 брызгальные с секциями площадью 192 м <sup>2</sup> с каркасом из ж.б. элементов	
Привязан	Проверил	Любопытова	Лист
	Инженер	Фомичева	Листов
	Инженер	Ускова	Р
	Рук. бриг.	Любопытова	9
	Гл. инж. пр.	Теништа	
Инв. №	Нач. СКО-1	Власкин	
План на отм. 10,400			Госстрой СССР ПРОМСТРОЙПРОЕКТ МОСКВА

Числo 2  
Альбом II  
ЭЛ 10-02  
ИПЛУИ ИРЛУИ

1-1

Часть 2  
Альбом II

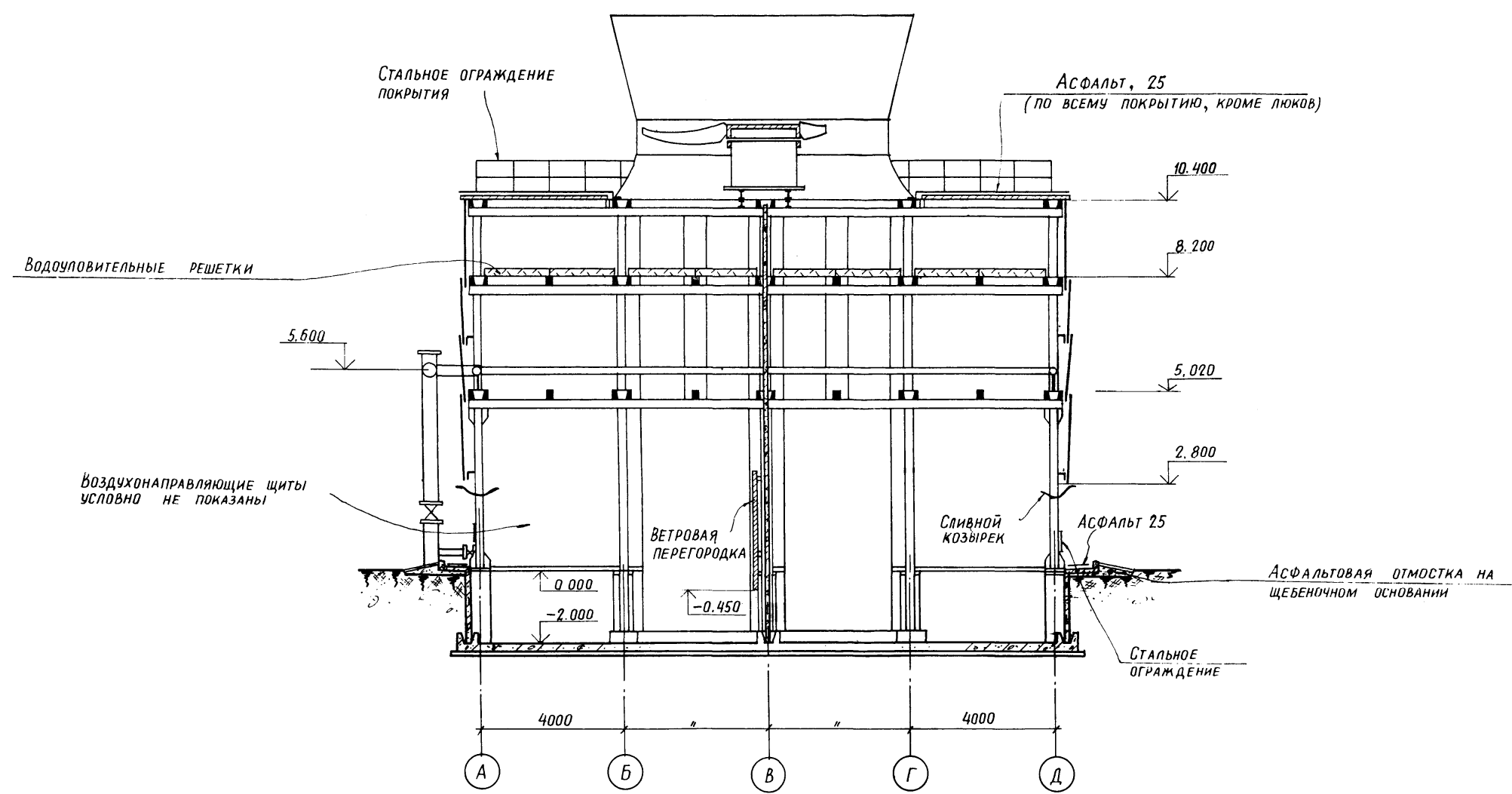
Типовой проект 901-6-62



Инв. № подл. Подпись и дата. Взам. инв. №

Привязан				ТП 901-6-62 АР		
				Градири с вентиляторами 2ВГ70 брызгальные с секциями площадью 192 м <sup>2</sup> с каркасом из ж.б элементов		
				СТАДИЯ	ЛИСТ	ЛИСТОВ
				Р	10	
ИНВ. №				РАЗРЕЗ 1-1		ГОССТРОЙ СССР ПРОМСТРОЙПРОЕКТ МОСКВА

2 - 2

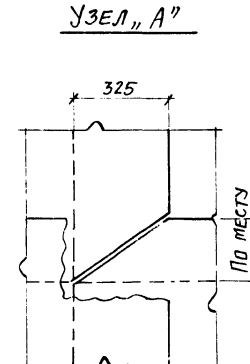
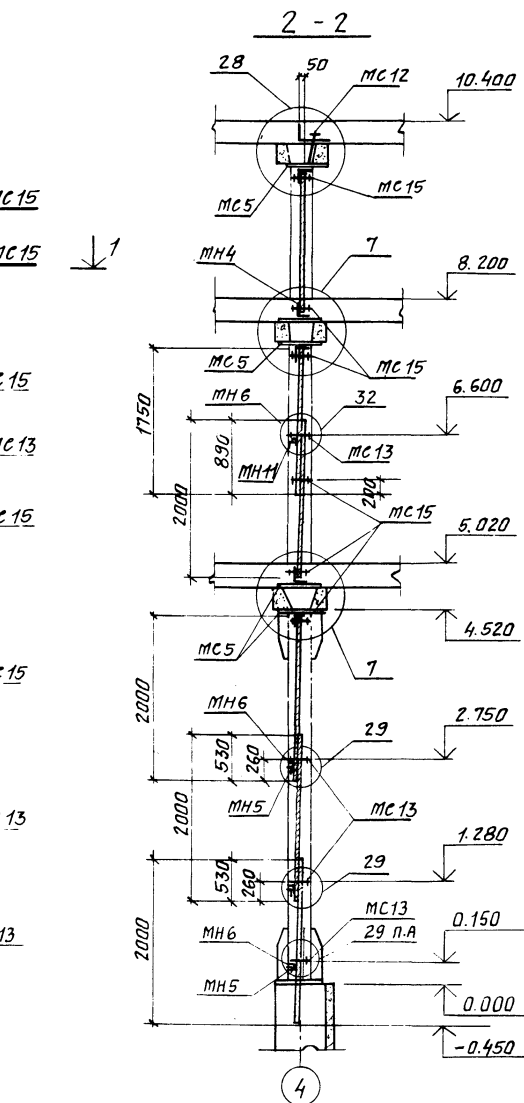
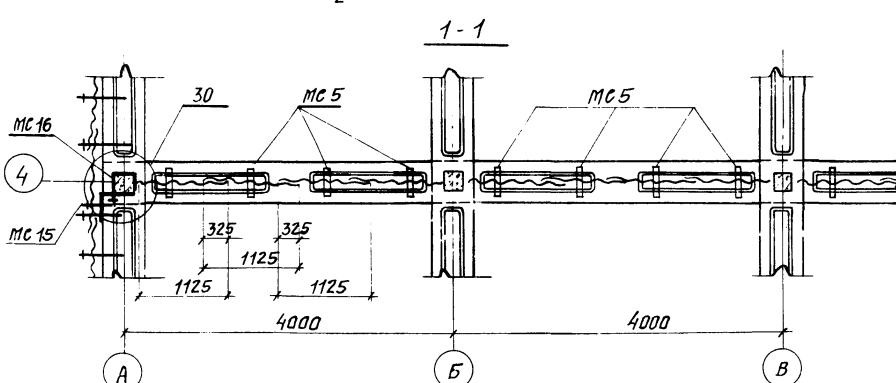
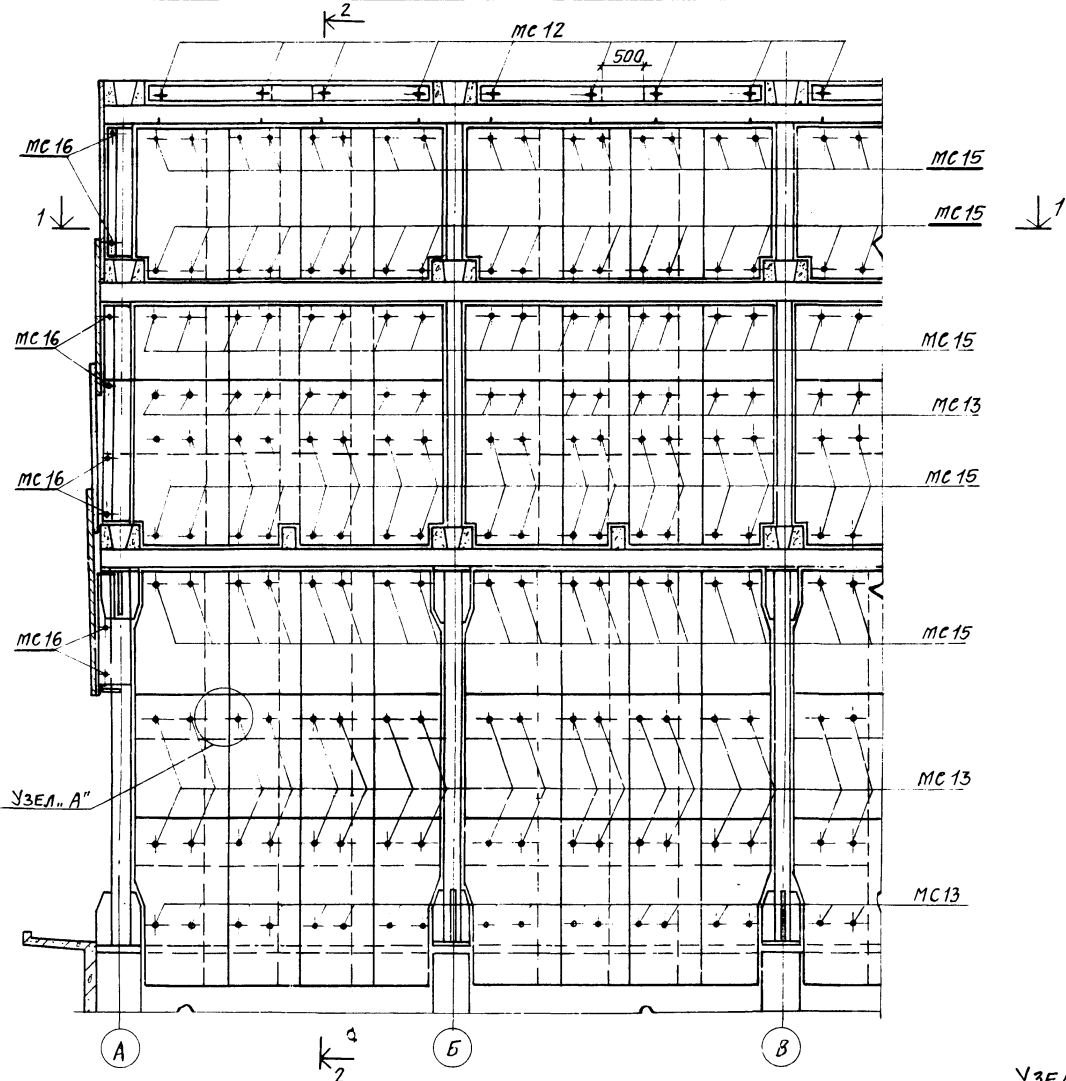


				ТП 901-6-62 AP								
				ТРАДИРНИ С ВЕНТИЛЯТОРАМИ 2ВГ70 БРЫЗГАЛЬНЫЕ С СЕКЦИЯМИ ПЛОЩАДЬЮ 192 м² С КАРКАСОМ ИЗ Ж.Б. ЭЛЕМЕНТОВ								
ПРИВЯЗАН				ПРОВЕРИЛ	ЛЮБОПЫТОВА	<i>Люб</i>						
				ИНЖЕНЕР	ФОМИЧЕВА	<i>Фом</i>						
				РУК БРИГ.	ЛЮБОПЫТОВА	<i>Люб</i>						
				Тп инж. пр.	ГЕНИШТА	<i>Ген</i>						
ИНВ. №				НАЧ СКО-1	ВЛАСКИН	<i>Влас</i>						
				РАЗРЕЗ 2-2		<table border="1"> <tr> <th>СТАДИЯ</th> <th>ЛИСТ</th> <th>ЛИСТОВ</th> </tr> <tr> <td>Р</td> <td>11</td> <td></td> </tr> </table>	СТАДИЯ	ЛИСТ	ЛИСТОВ	Р	11	
СТАДИЯ	ЛИСТ	ЛИСТОВ										
Р	11											
				ГОССТРОЙ СССР ПРОМСТРОЙПРОЕКТ МОСКВА								





РАСКЛАДКА ЛИСТОВ МЕЖСЕКЦИОННОЙ ОБШИВКИ



Спецификация закладных и соединительных изделий, замаркированных на листе АР12-АР13

МАРКА	ОБОЗНАЧЕНИЕ	НАИМЕНОВАНИЕ	КОЛ.	ПРИМЕЧ.
МН1	ТП 901-6-62 - АРИ-МН1	ИЗДЕЛИЕ ЗАКЛАДНОЕ МН1	145шт	8,8
МН2	- АРИ-МН2	ТО ЖЕ МН2	2	50,1
МН3	- АРИ-МН3	" МН3	2	98,1
МН4	- АРИ-МН4	" МН4	270шт	10,9
МН5	- АРИ-МН5	" МН5	40	1,0
МН6	- АРИ-МН6	" МН6	24	33,1
МН7	- АРИ-МН7	" МН7	12	0,3
МН8	- АРИ-МН8	" МН8	136	0,1
МН9	- АРИ-МН9	" МН9	38	2,5
МН10	- АРИ-МН10	" МН10	26	2,2
МН11	- АРИ-МН11	" МН11	12	0,7
МС1	ТП 901-6-62 - АРИ-МС1	ИЗДЕЛИЕ СОЕДИНИТ. МС1	96	4,9
МС2	- АРИ-МС2	ТО ЖЕ МС2	72	3,4
МС3	- АРИ-МС3	" МС3	144	3,9
МС4	- АРИ-МС4	" МС4	12	8,1
МС5	- АРИ-МС5	" МС5	128	3,5
МС6	- АРИ-МС6	" МС6	164	3,7
МС7	- АРИ-МС7	" МС7	16	11,8
МС8	- АРИ-МС8	" МС8	16	2,1
МС9	- АРИ-МС9	" МС9	86	0,46
МС10	- АРИ-МС10	" МС10	94	0,35
МС11	- АРИ-МС11	" МС11	624	0,30
МС12	- АРИ-МС12	" МС12	32	0,29
МС13	- АРИ-МС13	" МС13	840	0,16
МС14	- АРИ-МС14	" МС14	4	0,38
МС15	- АРИ-МС15	" МС15	464	0,05
МС16	- АРИ-МС16	" МС16	32	0,29
ОП1	- АРИ-ОП1	ОПОРНЫЙ ЭЛЕМЕНТ ОП1	12	19,1
ОП2	- АРИ-ОП2	ОП2	3	680,9

Угловые детали асбестоцементных листов беззат... по месту.  
Узлы 7, 28: 30, 32 разработаны в альбоме III ТП 901-6-61 марки АРИ

Привязан		Провер. Любытова Л.С.		Инж. Фролочева З.А.		Р.К. Бр. Любытова Л.С.		Инж. Геншта И.С.		Нач. Склад Власкин В.В.		ТП 901-6-62 АР		ГРАДИРНИ С ВЕНТИЛЯТОРАМИ 2В Г70 БРЫЗГАЛЬНЫЕ С СЕКЦИЯМИ ПЛОЩАДЬЮ 192м² С КАРКАСОМ ИЗ Ж.Б. ЭЛЕМЕНТОВ.	
										СТАДИЯ Лист		Р 13		Листов	
										Межсекционная обшивка		Госстрой СССР ПРОМСТРОЙПРОЕКТ МОСКВА			

ВЕДОМОСТЬ ОСНОВНЫХ КОМПЛЕКТОВ		
ОБОЗНАЧЕНИЕ	НАИМЕНОВАНИЕ	ПРИМЕЧАНИЕ
ТП 901-6-62 -АР	АРХИТЕКТУРНО-СТРОИТЕЛЬНЫЕ РЕШЕНИЯ	Промстройпроект
ТП 901-6-62 -КЖ	КОНСТРУКЦИИ ЖЕЛЕЗОБЕТОННЫЕ	Промстройпроект
ТГ 901-6-62 -НВ	ТЕХНОЛОГИЧЕСКАЯ ЧАСТЬ	РАЗРАБОТАЛ СЮЗВОДОКАНАЛПРОЕКТ
ТП 301-6-62 -КМ	КОНСТРУКЦИИ МЕТАЛЛИЧЕСКИЕ	БО ЦНИИ ПСК
ТП 901-6-62 -ЭЛ	ЭЛЕКТРООБОРУДОВАНИЕ	РОСТОВСКИЙ ВОДОКАНАЛПРОЕКТ

СВОДНАЯ СПЕЦИФИКАЦИЯ ЖЕЛЕЗОБЕТОННЫХ КОНСТРУКЦИЙ					
МАРКА	ОБОЗНАЧЕНИЕ	НАИМЕНОВАНИЕ	КОЛ. ШТ.	ПРИМЕЧАНИЕ	
		<u>СБОРНЫЕ ЖЕЛЕЗОБЕТОННЫЕ КОНСТРУКЦИИ</u>			См. листы КЖ 12,13
		<u>МОНОЛИТНЫЕ Ж.Б. КОНСТРУКЦИИ</u>			
ФМ1	ТП 901-6-62 -КЖ 2÷5	МОНОЛИТНЫЙ УЧАСТОК ДНИЩА	ФМ1	1	
ФМ2	-КЖ 2,3,6	МОНОЛИТНЫЙ ФУНДАМЕНТ	ФМ2	4	
ФМ3	-КЖ 2,3,6	То же	ФМ3	24	
ФМ4	-КЖ 2,3,6	"	ФМ4	4	
ФМ5	-КЖ 2,3,6	"	ФМ5	18	
ФМ6	-КЖ 2,3,6	"	ФМ6	12	
ФМ7	-КЖ 2,3,6	"	ФМ7	3	
ФМ8	-КЖ 9	"	ФМ8	1	
ФМ9	-КЖ 9	"	ФМ9	1	
ПЯ1	ТП 901-6-62 -КЖ 2,3,7	ПРЯМОК	ПЯ1	3	
ПЯ2	-КЖ 2,3,7	То же	ПЯ2	3	
	ТП 901-6-62 -КЖ 10	РОЗЕТА		1	
МН1	ТП 901-6-61 -КЖИ-МН1 Альбом III	ИЗДЕЛИЕ ЗАКЛАДНОЕ МН1	МН1	128	
МН2	-КЖИ-МН2	То же	МН2	18	
МН3	-КЖИ-МН3	"	МН3	8,1	пог. м.
МН4	-КЖИ-МН4	"	МН4	4	
МН5	-КЖИ-МН5	"	МН5	2	
МН6	-КЖИ-МН6	"	МН6	2	
ДУ 600	СЕРИЯ 3.901-5	САЛЬНИК	ДУ 600	3	
ДУ 300		То же	ДУ 300	3	
ДУ 150		"	ДУ 150	3	

ВЕДОМОСТЬ ПРИМЕНЕННЫХ И ССЫЛОЧНЫХ ДОКУМЕНТОВ		
ОБОЗНАЧЕНИЕ	НАИМЕНОВАНИЕ	ПРИМЕЧАНИЕ
ТП 901-6-62 Альбом I	ОБЩИЕ УКАЗАНИЯ. ДЕТАЛИ ТЕХНОЛОГИЧЕСКОГО ОБОРУДОВАНИЯ	
ТП 901-6-61 Альбом III	ИЗДЕЛИЯ, УЗЛЫ И ДЕТАЛИ СТРОИТЕЛЬНЫХ КОНСТРУКЦИЙ	
ТП 901-6-61 Альбом IV	ЭЛЕМЕНТЫ СБОРНЫХ ЖЕЛЕЗОБЕТОННЫХ КОНСТРУКЦИЙ	
СЕРИЯ 3.901-5	САЛЬНИКИ НАБИВНЫЕ ДУ 50-1400мм ДЛЯ ПРОПУСКА ТРУБ ЧЕРЕЗ СТЕНЫ	С ПРОЕКТОМ НЕ ВЫСЫЛАЕТСЯ
ГОСТ 8478-66	СЕТКА АРМАТУРНАЯ 150/150/7/7 1700	"

ВЕДОМОСТЬ ЧЕРТЕЖЕЙ ОСНОВНОГО КОМПЛЕКТА ТП 901-6-62-КЖ

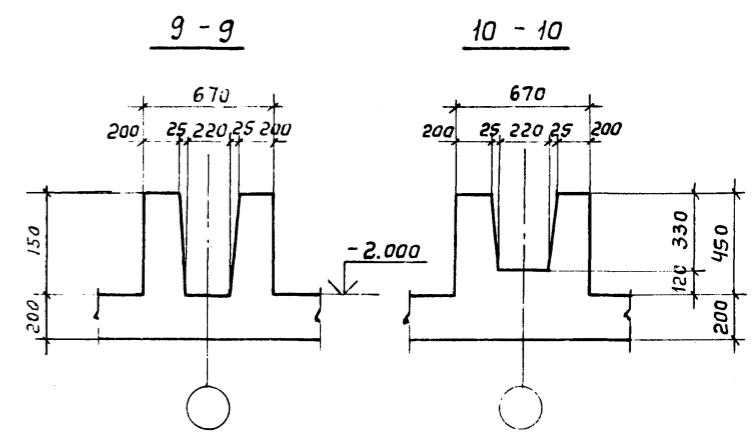
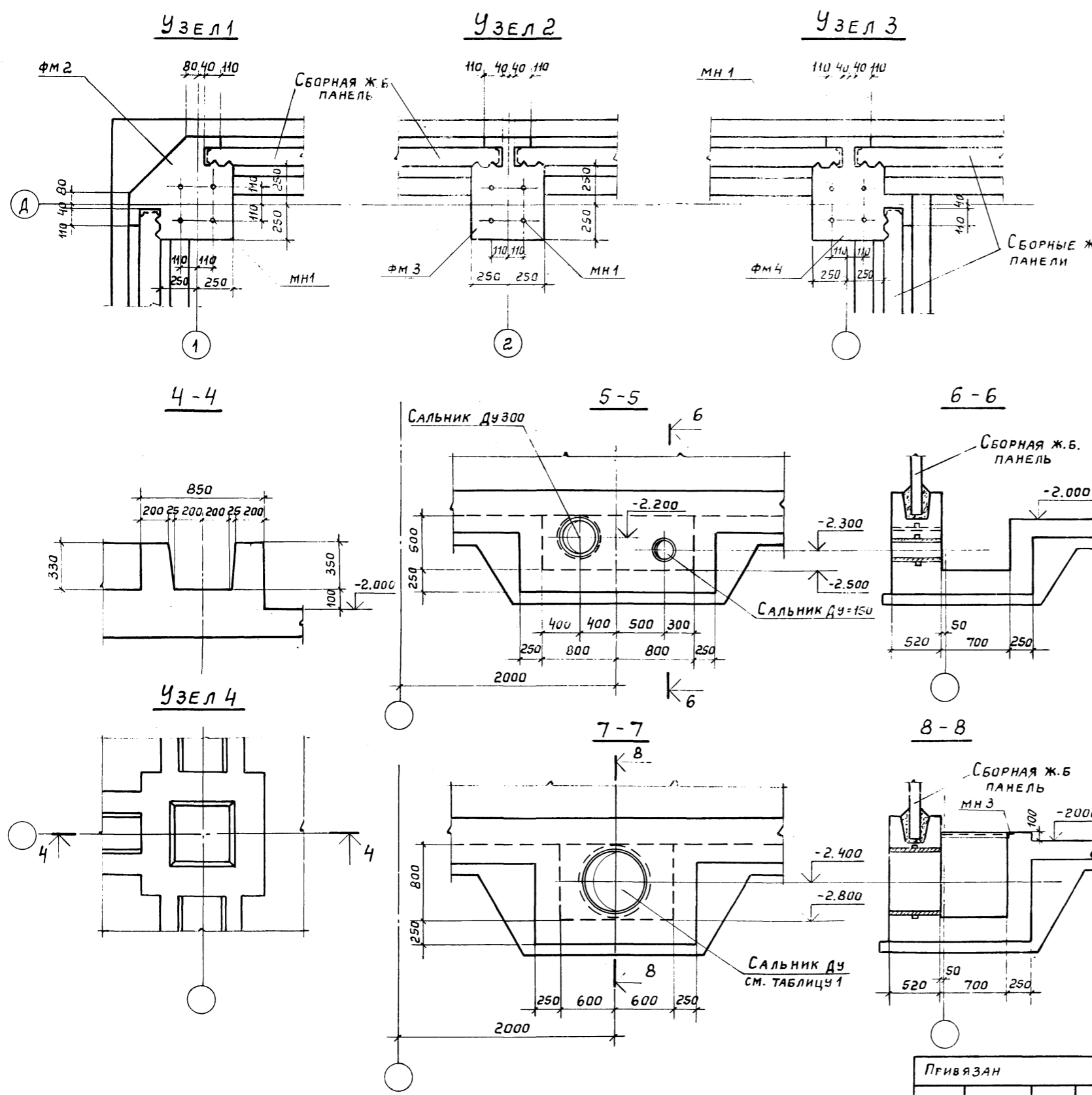
Формат	Лист	НАИМЕНОВАНИЕ	ПРИМЕЧАНИЕ
22	1	ОБЩИЕ ДАННЫЕ	
22	2	ВОДОСБОРНЫЙ БАССЕЙН. ОБЩИЙ ВИД (НАЧАЛО). РАЗРЕЗЫ 1-1 ÷ 3-3	
22	3	ВОДОСБОРНЫЙ БАССЕЙН. ОБЩИЙ ВИД (ОКОНЧАНИЕ). УЗЛЫ 1÷4 РАЗРЕЗЫ 4-4 ÷ 10-10	
22	4	ВОДОСБОРНЫЙ БАССЕЙН. СХЕМА АРМИРОВАНИЯ ДНИЩА (НАЧАЛО). РАЗРЕЗ 1-1. УЗЛЫ А, Б	
22	5	ВОДОСБОРНЫЙ БАССЕЙН. СХЕМА АРМИРОВАНИЯ ДНИЩА (ПРОДОЛЖЕНИЕ). РАЗРЕЗ 2-2. УЗЕЛ В	
22	6	ВОДОСБОРНЫЙ БАССЕЙН. СХЕМА АРМИРОВАНИЯ ФМ2 ÷ ФМ7 (ПРОДОЛЖЕНИЕ)	
22	7	ВОДОСБОРНЫЙ БАССЕЙН. СХЕМА АРМИРОВАНИЯ ПЯ1 И ПЯ2 (ПРОДОЛЖЕНИЕ)	
22	8	ВОДОСБОРНЫЙ БАССЕЙН. СХЕМА АРМИРОВАНИЯ (ОКОНЧАНИЕ). ВЕДОМОСТЬ ЧЕРТЕЖЕЙ И ВЫБОРКА СТАЛИ	
22	9	ФУНДАМЕНТЫ ФМ 8 И ФМ 9 ОБЩИЙ ВИД	
22	10	РОЗЕТА ОБЩИЙ ВИД И СХЕМА АРМИРОВАНИЯ	
22	11	СХЕМЫ РАСПОЛОЖЕНИЯ СБОРНЫХ ЭЛЕМЕНТОВ КАРКАСА	
22	12	СХЕМЫ РАСПОЛОЖЕНИЯ СБОРНЫХ ЭЛЕМЕНТОВ КАРКАСА. ВАРИАНТ ДЛЯ НЕСЕЙСМИЧЕСКИХ УСЛОВИЙ	
22	13	СХЕМЫ РАСПОЛОЖЕНИЯ СБОРНЫХ ЭЛЕМЕНТОВ КАРКАСА. ВАРИАНТ ДЛЯ РАСЧЕТНОЙ СЕЙСМИЧНОСТИ 7 И 8 БАЛЛОВ	

ТЕХНИЧЕСКИЕ ТРЕБОВАНИЯ К ИЗГОТОВЛЕНИЮ БЕТОНА ДЛЯ МОНОЛИТНЫХ И СБОРНЫХ ЖЕЛЕЗОБЕТОННЫХ КОНСТРУКЦИЙ СМ. ТП 901-6-61 АЛЬБОМ IV

Типовой проект разработан в соответствии с действующими нормами и правилами и предусматривает мероприятия обеспечивающие взрывную, взрыво-пожарную и пожарную безопасность при эксплуатации сооружения.  
Гл. инж. проекта ШИЗ / ГЕНИШТА

ПРИВЯЗАН		
ИНВ. №		
ТП 901-6-62 -КЖ		
ГРАДИРНИ С ВЕНТИЛЯТОРАМИ 2 ВГ 70 БРЫЗГАЛЬНЫЕ С СЕКЦИЯМИ ПЛОЩАДЬЮ 192 м <sup>2</sup> С КАРКАСОМ ИЗ Ж.Б. ЭЛЕМЕНТОВ		
СТАДИЯ	ЛИСТ	ЛИСТОВ
Р	1	13
ОБЩИЕ ДАННЫЕ		ГОССТРОЙ СССР ПРОМСТРОЙПРОЕКТ МОСКВА





СПЕЦИФИКАЦИЯ ЭЛЕМЕНТОВ К МАРКИРОВОЧНОЙ СХЕМЕ, РАСПОЛОЖЕННОЙ НА ЛИСТЕ

МАРКА	ОБОЗНАЧЕНИЕ	НАИМЕНОВАНИЕ	КОЛ.	ВЕС 1 ШТ.	
ФМ 1	ТП 901-6-62-КЖ2-5	МОНОЛИТНЫЙ УЧАСТОК ДНИЩА ФМ 1	1		
ФМ 2	- КЖ 2,3,6	МОНОЛИТНЫЙ ФУНДАМЕНТ ФМ 2	4		
ФМ 3	- КЖ 2,3,6	То же	ФМ 3	24	
ФМ 4	- КЖ 2,3,6	"	ФМ 4	4	
ФМ 5	- КЖ 2,3,6	"	ФМ 5	18	
ФМ 6	- КЖ 2,3,6	"	ФМ 6	12	
ФМ 7	- КЖ 2,3,6	"	ФМ 7	3	
ПЯ 1	- КЖ 9	ПРЯМОК	ПЯ 1	3	
ПЯ 2	- КЖ 9	То же	ПЯ 2	3	
МН 1	ТП 901-6-61-КЖИ-МН1	ИЗДЕЛИЕ ЗАКЛАДНОЕ МН1	128	3,7 кг	
МН 2	- КЖИ-МН2	То же	МН 2	18	2,3 кг
МН 3	- КЖИ-МН3	"	МН 3	8,1	пог. м
ДУ 600	СЕРИЯ 3.901-5	САЛЬНИК ДУ 600 L=500	3	102,5 кг	
ДУ 300	То же	То же ДУ 300 L=500	3	46,6 кг	
ДУ 150	"	" ДУ 150 L=500	3	24,5 кг	

ТАБЛИЦА 1

ОБОЗНАЧЕНИЕ	ДУ	ВЕС, КГ
СЕРИЯ 3.901-5	400	58,6
То же	500	87,7
"	600	102,5

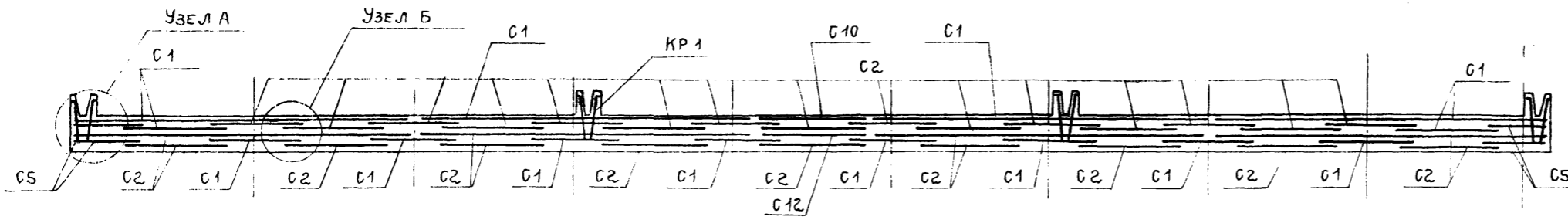
Общий вид, маркировку узлов и разрезов см. ТП 901-6-62КЖ2

ТП 901-6-62 КЖ			
ГРАДИРНИ С ВЕНТИЛЯТОРАМИ 28Г70 БРЫЗГАЛЬНЫЕ С СЕКЦИЯМИ ПЛОЩАДЬЮ 192М <sup>2</sup> С КАРКАСОМ ИЗ Ж.Б. ЭЛЕМЕНТОВ			
ПРОВЕР. ЛЮБОЛЬТОВА	ИНЖЕНЕР ВАСИЛЬЕВА	ИНЖЕНЕР УСКОВА	РУК. БРИГ. ЛЮБОЛЬТОВА
ИНВ. №	ПРИВЯЗАН	СТАД.	ЛИСТ
		Р	3
ВОДОСБОРНЫЙ БАССЕЙН. ОБЩИЙ ВИД (ПРОДОЛЖЕНИЕ) УЗЛЫ 1:4 РАЗРЕЗЫ 4-4 ÷ 10-10			ГОССТРОЙ СССР ПРОМСТРОЙПРОЕКТ МОСКВА

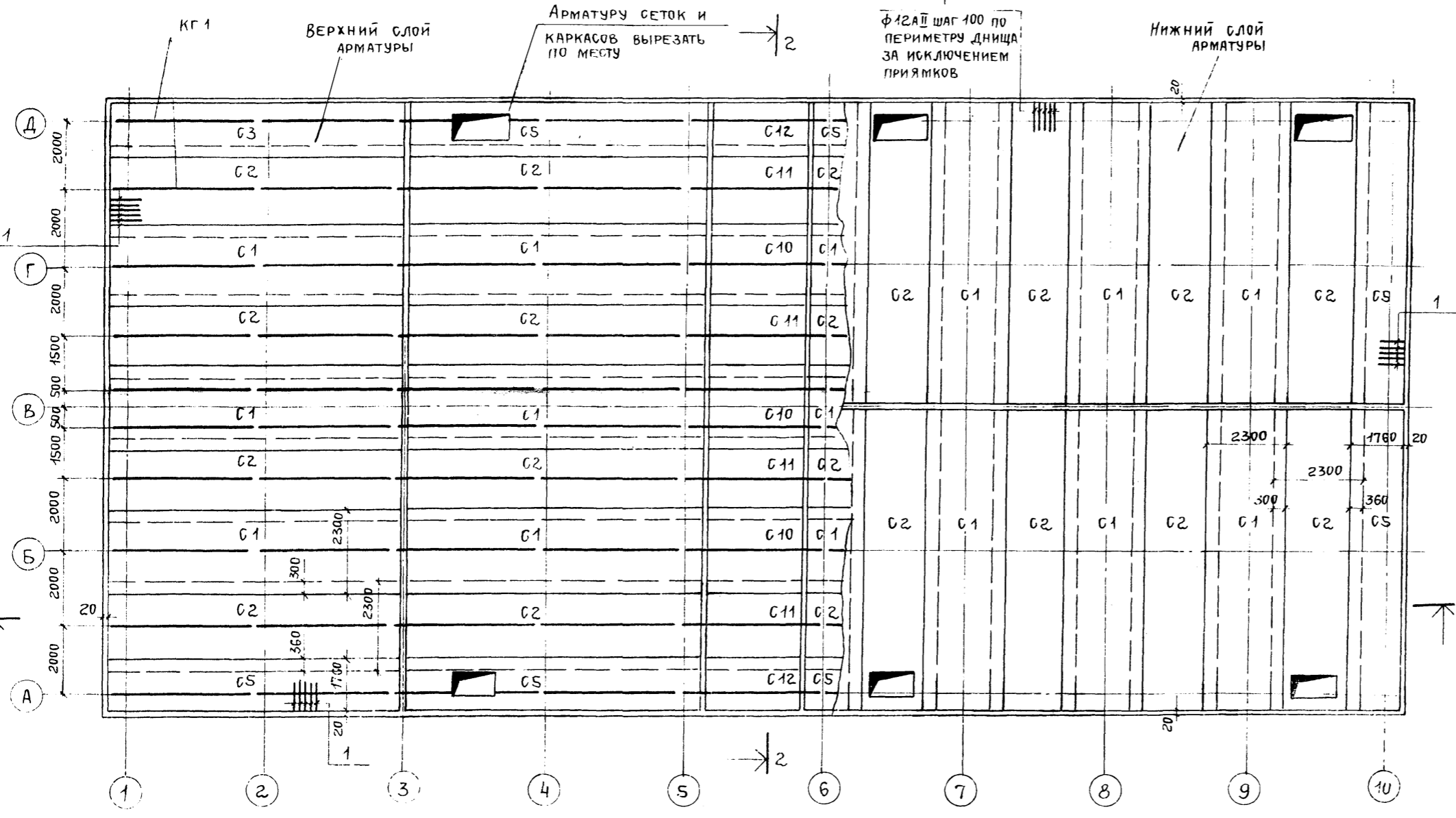
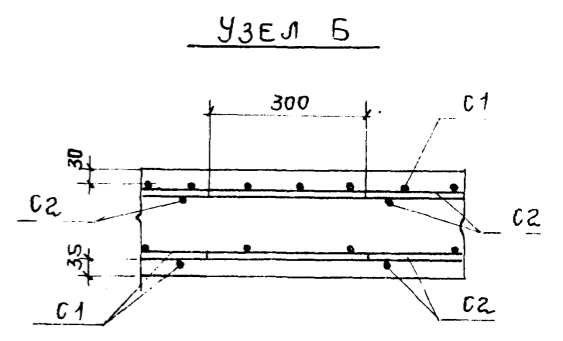
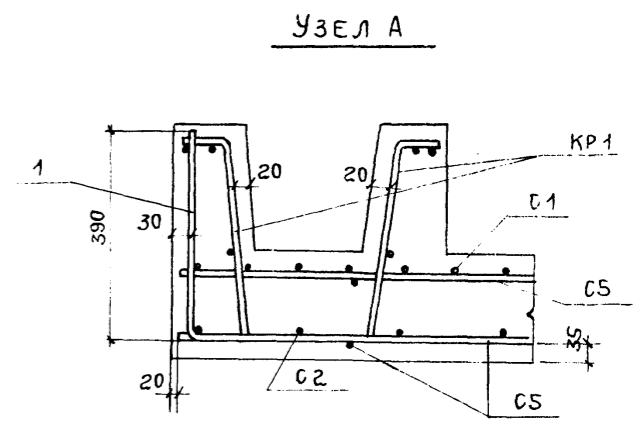
ЧАСТЬ 1  
М/100/01-1

ПРОЕКТ 901-Г-42  
ИПОВИИ

1-1



РАСКЛАДКА НИЖНЕЙ АРМАТУРЫ ДНИЩА

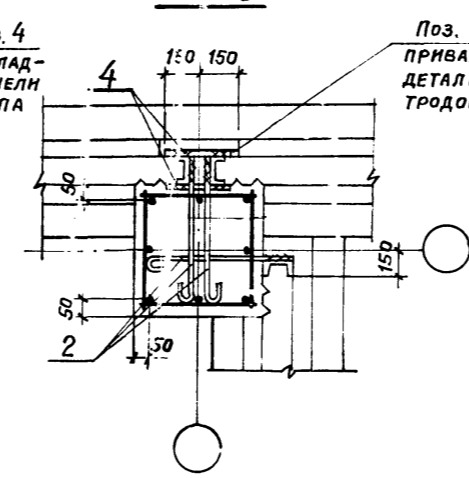
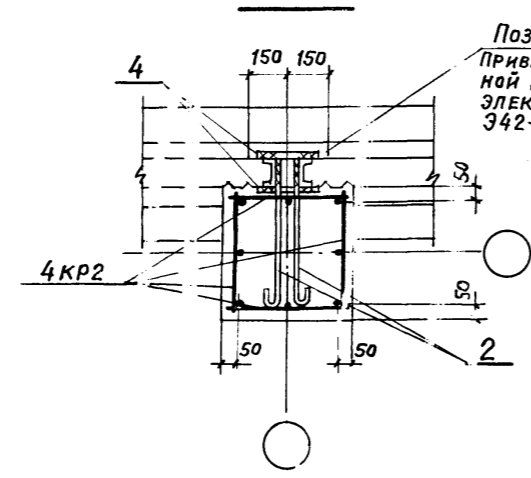
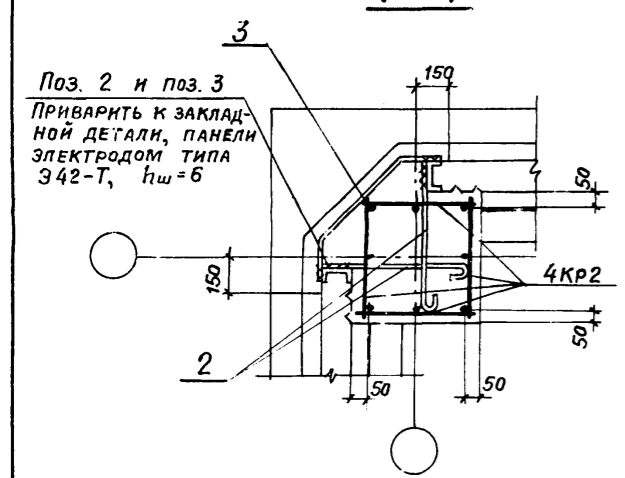
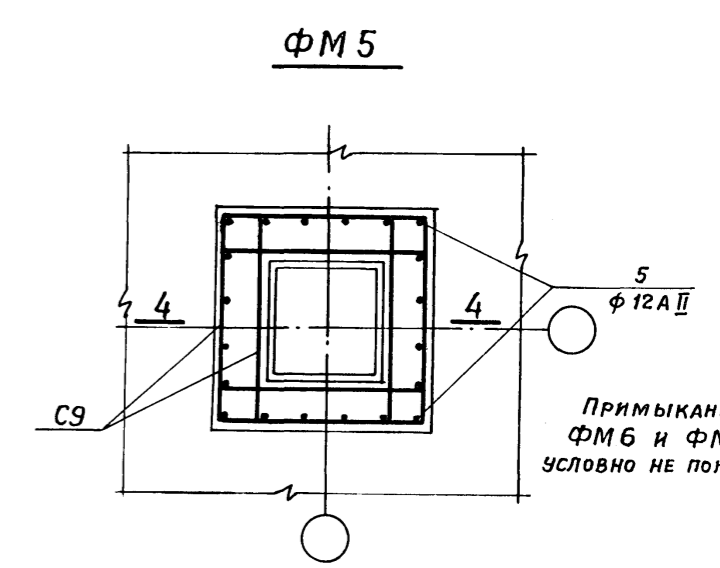
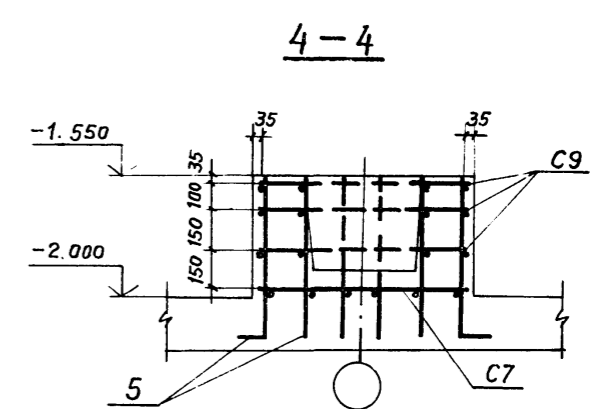
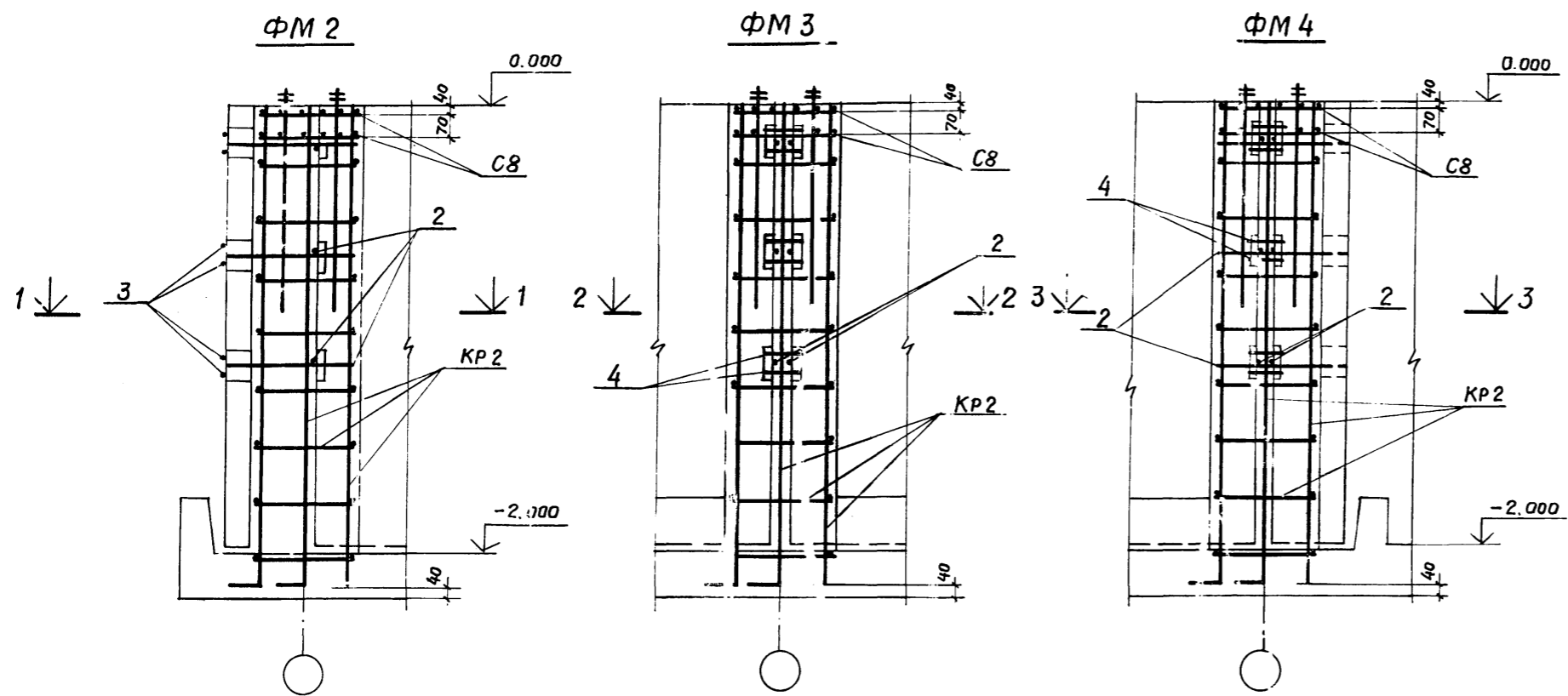


Данный лист см. совместно с листами КЖ5,В

				ТП 901-6-62КЖ		
				Градирни с вентиляторами 2ВГ70 брызгальные с секциями площадью 192м <sup>2</sup> с каркасом из ж.б. элементов		
Привязан				Проверил	Инженер	Лист
				Инженер	Лист	Лист
ИЧВ. №				Инженер	Лист	Лист
				Инженер	Лист	Лист
				Водосборный бассейн. Схема армирования дна ФМ-1(начало) разрез 1-1. Узлы А, Б		
				СОЮЗПРОЕКТ		

16558-03

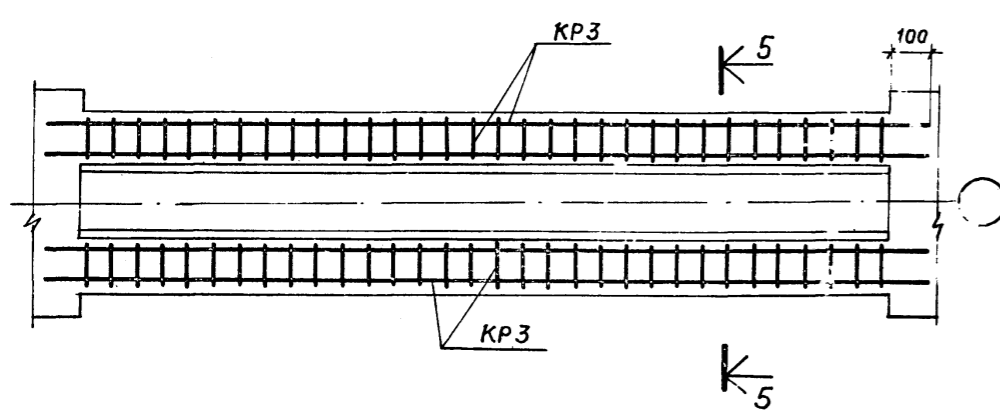
ЧАСТЬ 2  
АЛЬБОМ II  
И ПОВОЙ ПРОЕКТ 901-6-02



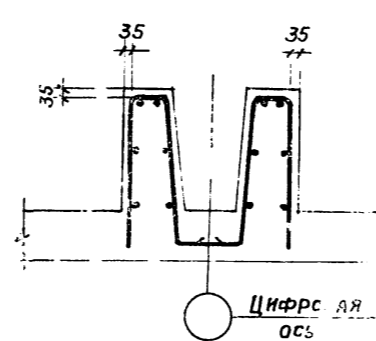
Поз. 2 и поз. 4  
ПРИВАРЬТЕ К ЗАКЛАДНОЙ ДЕТАЛИ ПАНЕЛИ ЭЛЕКТРОДМ ТИПА 342-Т,  $h_w=6$

Поз. 2 и поз. 4  
ПРИВАРЬТЕ К ЗАКЛАДНОЙ ДЕТАЛИ ПАНЕЛИ ЭЛЕКТРОДМ ТИПА 342-Т,  $h_w=6$

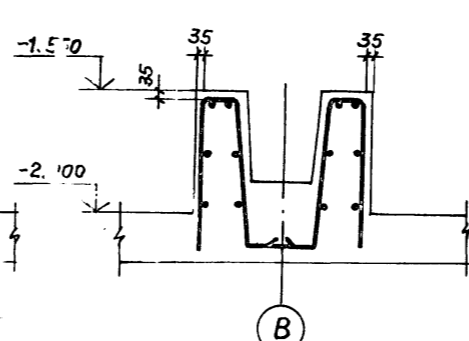
ФМ-6, ФМ-7



Для ФМ 6

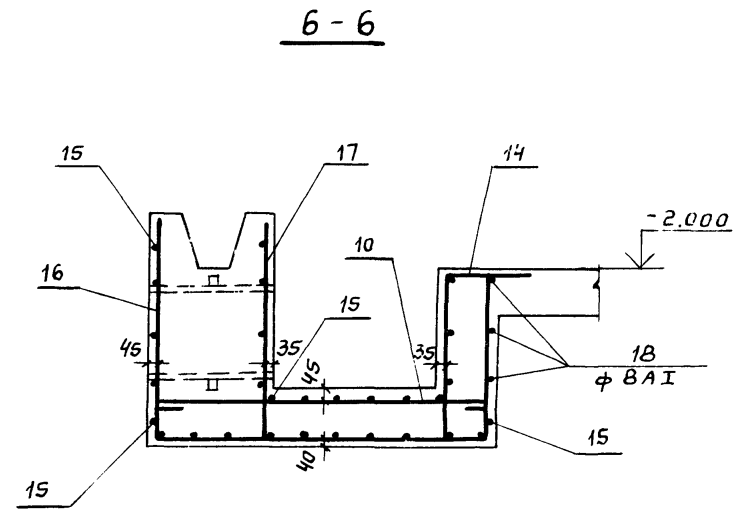
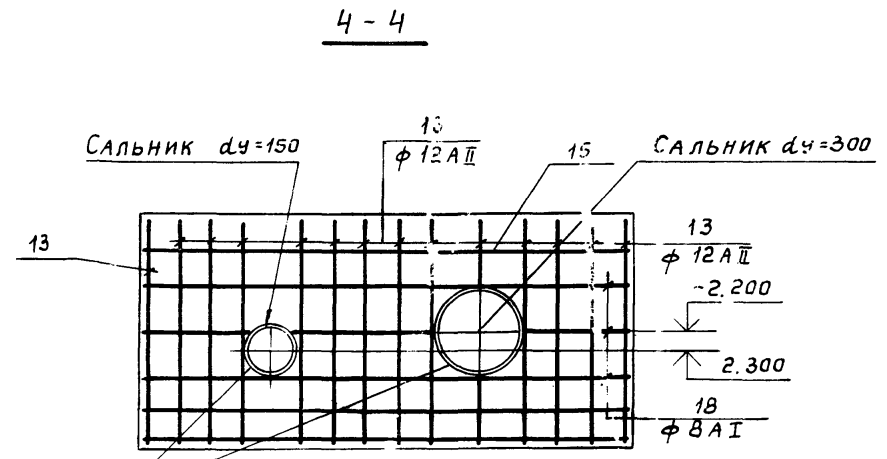
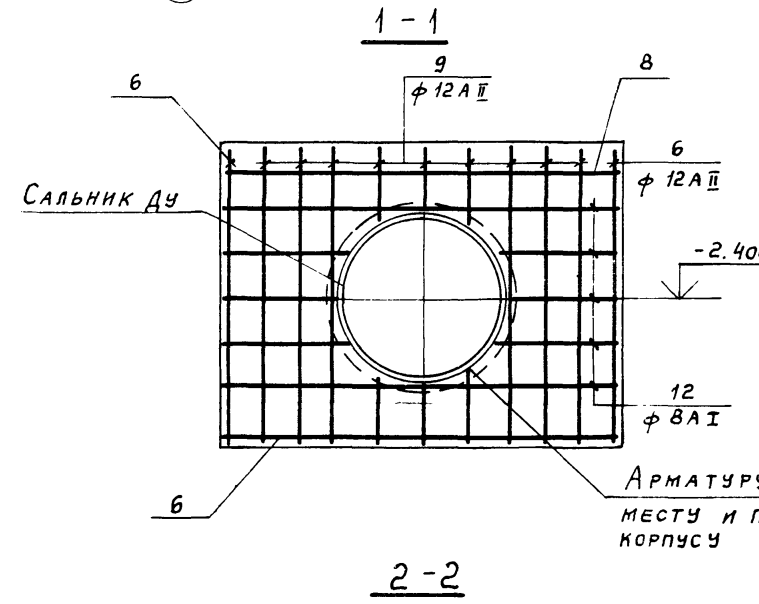
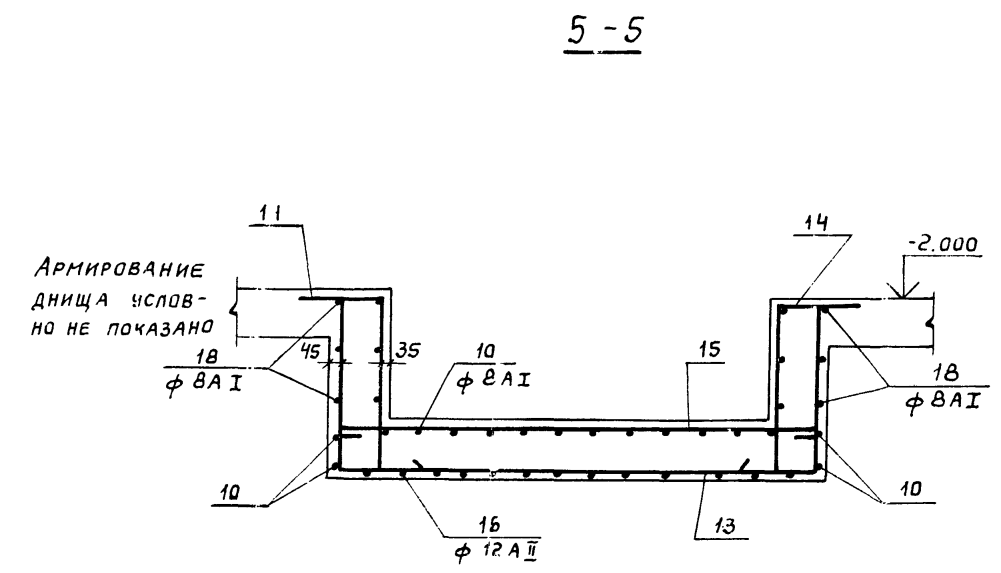
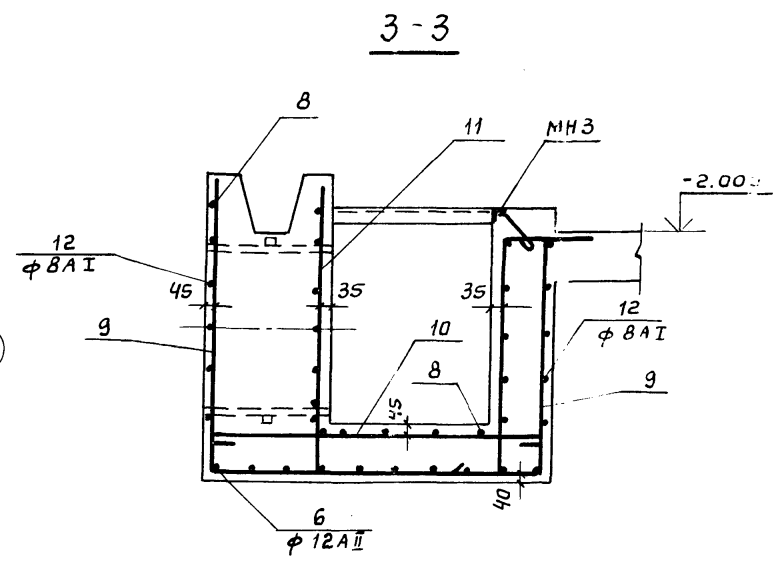
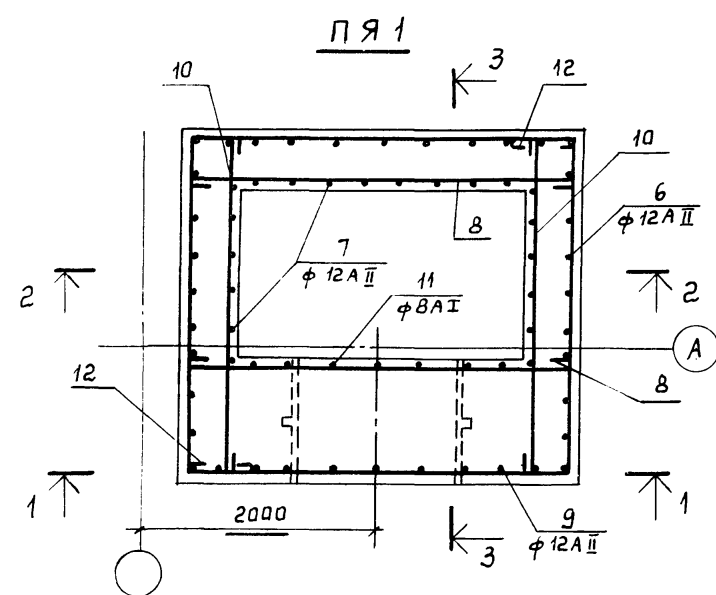


Для ФМ 7

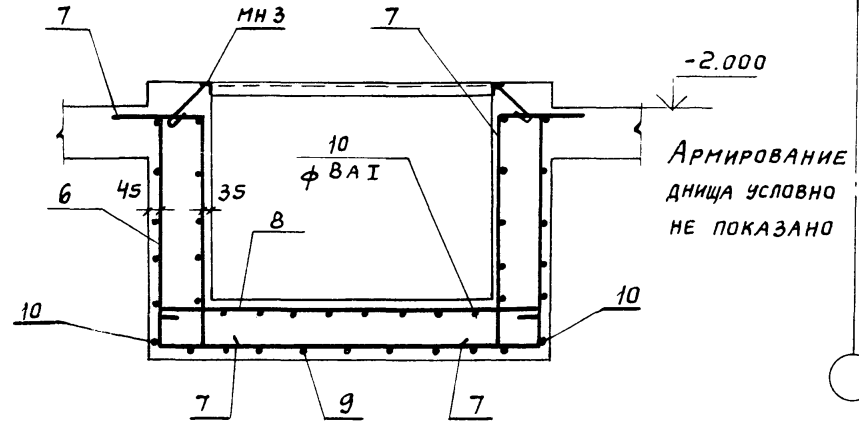
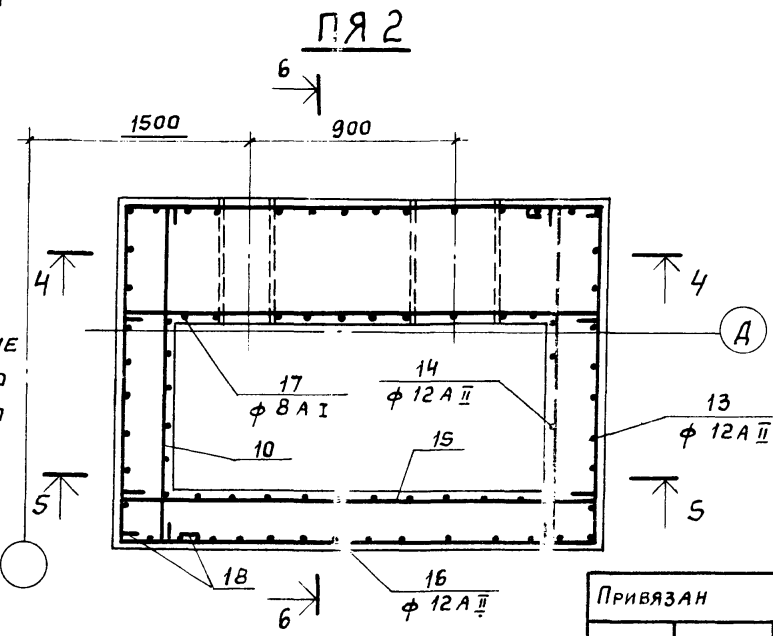


Привязан	
Инв. №	

ТП 901-6-62 КЖ			
ГРАДИРНИ С ВЕНТИЛЯТОРАМИ 2ВГ70 БРЫЗГАЛЬНЫЕ С СЕКЦИЯМИ ПЛОЩАДЬЮ 192м² С КАРКАСОМ ИЗ Ж.Б. ЭЛЕМЕНТОВ			
СТАДИЯ	ЛИСТ	ЛИСТОВ	
Р	6		
Водосборный БАСЕЙН. СХЕМА АРМИРОВАНИЯ ФМ 2 ÷ ÷ ФМ 7 (ПРОДОЛЖЕНИЕ)			Госстрой СССР ПРОМСТРОЙПРОЕКТ Москва



Арматуру вырезать по месту и приварить к корпусу сальника



Ведомость стержней и выборку стали на ПЯ 1 и ПЯ 2 см. на листе КЖ 8

Привязан	
Инв. №	

ТП 901-6-62КЖ			
Градири с вентиляторами 2ВГ 70 брызгальные с секциями площадью 192м² с каркасом из ж.б элементов			
		СТАДИЯ	ЛИСТ
		Р	7
		Госстрой СССР ПРОМСТРОЙПРОЕКТ МОСКВА	
		16558-03 31	



ВЕДОМОСТЬ СТЕРЖНЕЙ НА ОДИН ЭЛЕМЕНТ

МАР-КА ЗЛ-ТА	Поз.	Эскиз или сечение	Ф, мм	Длина мм	Кол. шт.
ФМ1	1		12AII	1390	999
	2		16AI	720	6
	3		16AI	740	6
ФМ2	2		16AI	720	6
	4		16AI	200	12
ФМ3	2		16AI	720	6
	4		16AI	200	12
ФМ4	2		16AI	720	9
	4		16AI	200	12
ФМ5	5		12AII	720	20
	6		12AII	3580	10
ПЯ1	7		12AII	1480	20
	8		8AI	1780	16

ВЕДОМОСТЬ СТЕРЖНЕЙ НА ОДИН ЭЛЕМЕНТ

МАР-КА ЗЛ-ТА	Поз.	Эскиз или сечение	Ф, мм	Длина мм	Кол. шт.
ПЯ1	9		12AII	3620	9
	10		8AI	1550	20
	11		8AI	1370	7
	12		8AI	3430	10
ПЯ2	10		8AI	1550	22
	13		12AII	3380	10
	14		12AII	1240	22
	15		8AI	2180	16
	16		12AII	3000	12
	17		8AI	1060	10
18		8AI	3830	6	

ФОРМАТ	ЗОНА	ПОЗ.	ОБОЗНАЧЕНИЕ	НАИМЕНОВАНИЕ	КОЛ.	ПРИМЕЧ.
ДОКУМЕНТАЦИЯ						
			ТП 901-6-61 Альбом III - ТТ	ТЕХНИЧЕСКИЕ ТРЕБОВАНИЯ		
СБОРОЧНЫЕ ЕДИНИЦЫ И ДЕТАЛИ						
11			ТП 901-6-61 Альбом III КЖИ-КП1	КАРКАС ПРОСТРАНСТВ. КП1	90	
11			КЖИ-КР1	КАРКАС ПЛОСКИЙ КР1	68	
11			КЖИ-КР2	КАРКАС ПЛОСКИЙ КР2	128	
11			КЖИ-КР3	КАРКАС ПЛОСКИЙ КР3	30	
11			КЖИ-С1,С2	СЕТКА АРМАТУРНАЯ С1	40	
11			КЖИ-С1,С2	То же С2	84	
11			КЖИ-С5,С6	" С5	24	
11			КЖИ-С7	" С7	18	
11			КЖИ-С8	" С8	64	
11			КЖИ-С9	" С9	54	
11			КЖИ-С10,С11	" С10	5	
11			КЖИ-С10,С11	" С11	9	
11			КЖИ-С12	" С12	4	
	1:18		ТП 901-6-62 КЖ 8	СТЕРЖНИ ОДИНОЧНЫЕ		см. ведом. стержней
11			ТП 901-6-61 Альбом III КЖИ-МН1	ИЗДЕЛИЕ ЗАКЛАДНОЕ МН1	128	3,7 кг
11			КЖИ-МН2	То же МН2	18	2,3 кг
11			КЖИ-МН3	" МН3	6,1	пог.м
			СЕРИЯ 3.901-5	САЛЬНИК Ду 600 L=500	3	102,5 кг
			То же	САЛЬНИК Ду 300 L=500	3	46,6 кг
			"	САЛЬНИК Ду 150 L=500	3	24,5 кг
МАТЕРИАЛЫ						
			БЕТОН, см. ОБЩИЕ УКАЗАНИЯ ТП 901-6-		173,1	м <sup>3</sup>

Выборка стали на монолитные конструкции водосборного бассейна, кг

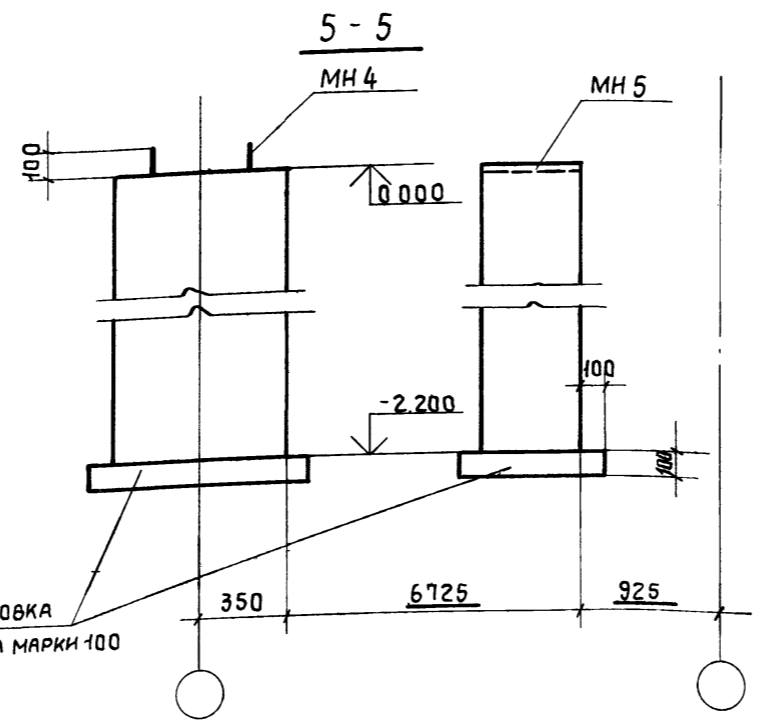
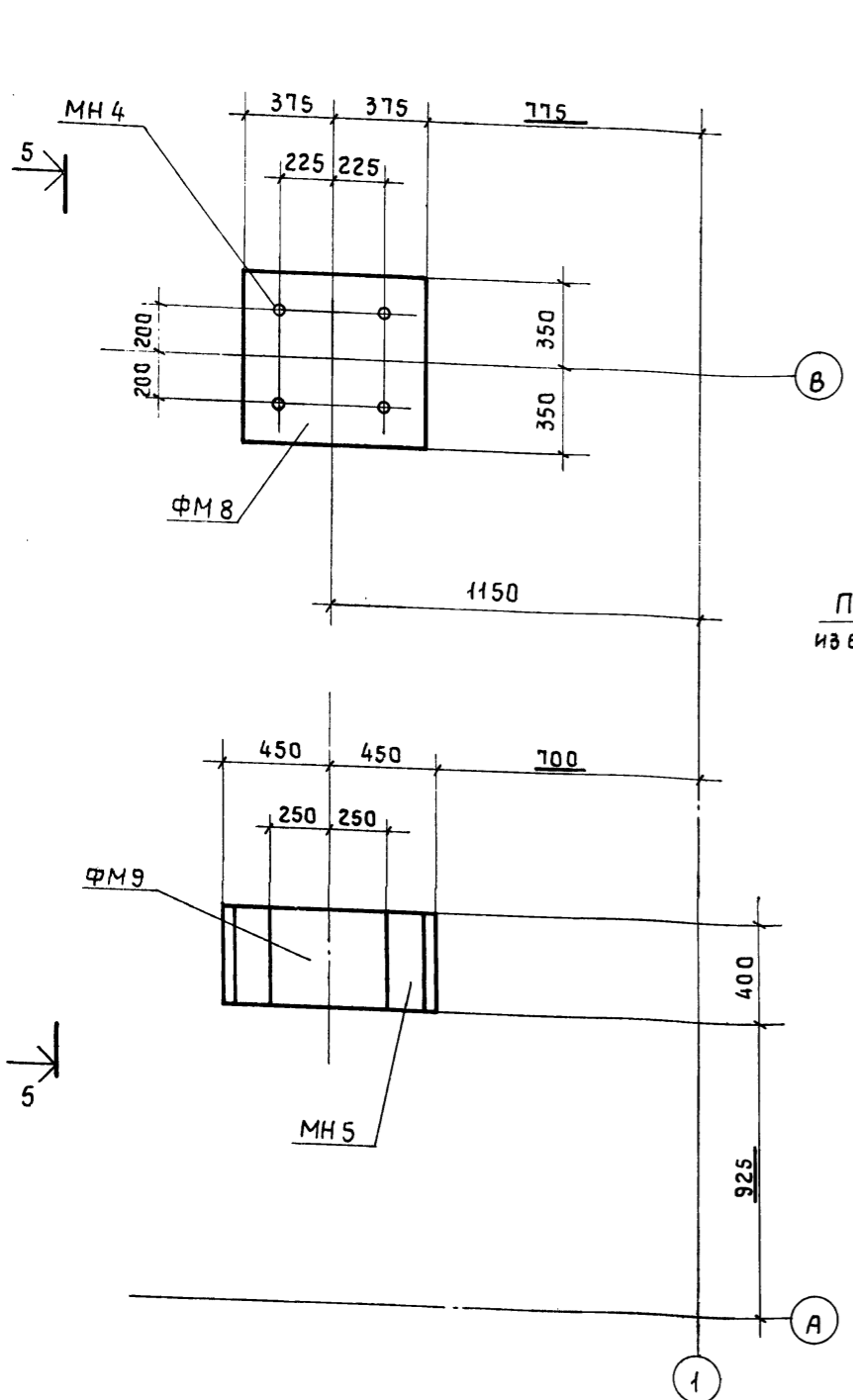
МАРКА ЭЛЕМЕНТА	АРМАТУРНЫЕ ИЗДЕЛИЯ						ЗАКЛАДНЫЕ ИЗДЕЛИЯ						ВСЕГО				
	АРМАТУРНАЯ СТАЛЬ ГОСТ 5781-75						ПРОФИЛЬНАЯ СТАЛЬ										
	КЛАССА А-I			КЛАССА А-II			АРМАТУРНАЯ СТАЛЬ ГОСТ 5781-75 КЛАССА А-I										
	Ф, мм	СЕТКА	Итого	Ф, мм	Итого	АНКЕР	САЛЬНИК	ГАЙКА	ГАЙКА	L50x5	Итого						
Днище	1721,2	783,3		2504,5	6184,7	4562,8	20747,9						23252,0				
Колонны			365,6	365,6			460,8		25,6		41,4	527,8	893,4				
Приямки		243,9		243,9		521,1	521,1	520,8		30,5	3,0	554,3	1319,3				
Розета			328,4	328,4		125,7	125,7		0,2			2,0	2,2				
ВСЕГО	1721,2	1027,2	365,6	328,4	3442,4	6184,7	15209,6	21394,3	460,8	520,8	0,2	25,6	30,5	3,0	43,4	1084,3	25921,0

ТП 901-6-62 КЖ			
ГРАДИРНИ С ВЕНТИЛЯТОРАМИ 2ВГ70 БРЫЗГАЛЬНЫЕ С СЕКЦИЯМИ ПЛОЩАДЬЮ 192 м <sup>2</sup> С КАРКАСОМ ИЗ Ж.Б. ЭЛЕМЕНТОВ			
ПРОВЕРИЛ	ЛЮБОПИТОВА	Инженер	ВАСИЛЬЕВА
ИНЖЕНЕР	УСКОВА	Инженер	УСКОВА
РУК. БРИГ.	ЛЮБОПИТОВА	Инженер	УСКОВА
ОТВ. ИНЖ. ПРО.	ГЕНИШТА	Инженер	УСКОВА
НАЧ. СКО-1	ВЛАСКИН	Инженер	УСКОВА
СТАДИЯ	Лист	Листов	
Р	8		
ВОДОСБОРНЫЙ БАССЕЙН. СХЕМА АРМИРОВАНИЯ (ОКОНЧАНИЕ)			Госстрой СССР
ВЕДОМОСТЬ СТЕРЖНЕЙ И ВЫБОРКА СТАЛИ			ПРОМСТРОЙПРОЕКТ
			Москва



СПЕЦИФИКАЦИЯ ЭЛЕМЕНТОВ К МАРКИРОВОЧНОЙ СХЕМЕ, РАСПОЛОЖЕННОЙ НА ЛИСТЕ КЖ-9

МАРКА	ОБОЗНАЧЕНИЕ	НАИМЕНОВАНИЕ	КОЛ.	ПРИМЕЧ.
ФМ 8	ТП 901-6-62 -КЖ9	ФУНДАМЕНТ ФМ 8	1	
ФМ 9	ТП 901-6-62 -КЖ9	ТО ЖЕ ФМ 9	1	
МН 4	ТП 901-6-61 Альбом III	КЖИ-МН4 ИЗДЕЛИЕ ЗАКЛАДНОЕ МН4	4	3,7 кг
МН 5	КЖИ-МН5	ТО ЖЕ МН5	2	6,0 кг



Обратную засыпку производить одновременно с засыпкой водосборного бассейна. Засыпку производить равномерно со всех сторон слоями по 0,2 - 0,3 м с трамбованием до плотности грунта  $\gamma_{ск.} \geq 1,6 \text{ т/м}^3$ .

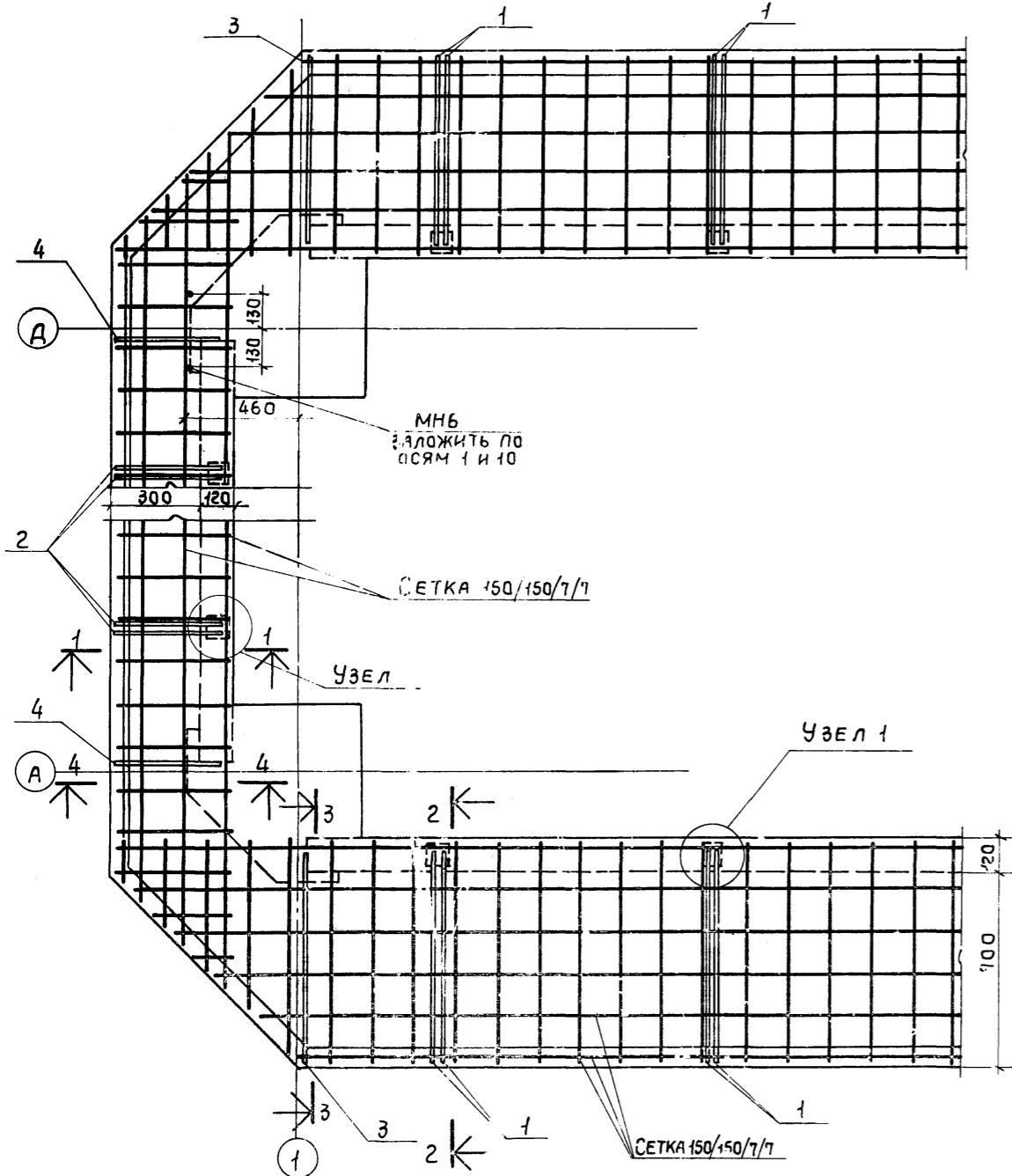
ФОРМАТ	ЗОНА	Поз.	ОБОЗНАЧЕНИЕ	НАИМЕНОВАНИЕ	КОЛ.	ПРИМЕЧ.
				<u>Документация</u>		
			ТП 901-6-61 Альбом III	ТТ ТЕХНИЧЕСКИЕ ТРЕБОВАНИЯ к изготовлению арм. и закл. изделий		
				<u>ФМ 8</u>		
				<u>Сборочные единицы</u>		
11			ТП 901-6-61 Альбом III	КЖИ-МН4 ИЗДЕЛИЕ ЗАКЛАДНОЕ МН4	4	3,7 кг
				<u>МАТЕРИАЛЫ</u>		
				БЕТОН М 200	1,2	м <sup>3</sup>
				<u>ФМ 9</u>		
				<u>Сборочные единицы</u>		
11			ТП 901-6-61 Альбом III	КЖИ-МН5 ИЗДЕЛИЕ ЗАКЛАДНОЕ МН5	2	6,0 кг
				<u>МАТЕРИАЛЫ</u>		
				БЕТОН М 200	0,8	м <sup>3</sup>

ВЫБОРКА СТАЛИ НА ОДИН ЭЛЕМЕНТ, КГ

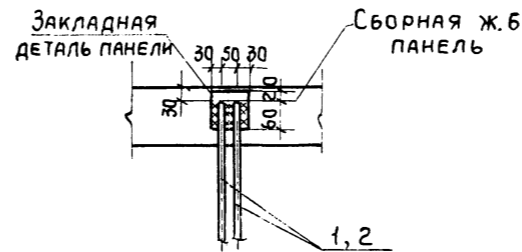
МАРКА ЭЛ-ТА	ЗАКЛАДНЫЕ ИЗДЕЛИЯ					ВСЕГО
	ПРОФИЛЬНАЯ СТАЛЬ	АРМ. СТАЛЬ ГОСТ 5181-75 КЛАССА А-Ц			ИТОГО	
		АНКЕР	ГАЙКА	ШАЙБА		
ФМ 8	-	14,4	0,4	-	-	14,8
ФМ 9	9,6	-	-	-	2,4	12,0

ТП 901-6-62 КЖ			
ГРАДИРНИ С ВЕНТИЛЯТОРАМИ 2ВГ70 БРЫЗГАЛЬНЫЕ С СЕКЦИЯМИ ПЛОЩАДЬЮ 192М <sup>2</sup> С КАРКАСОМ ИЗ Ж.Б. ЭЛЕМЕНТОВ			
ПРОВЕРИЛ	ЛЮБОПЫТОВА	Инженер	ВАСИЛЬЕВА
ИНЖЕНЕР	УСКОВА	Инженер	УСКОВА
РУК. БРИГ.	ЛЮБОПЫТОВА	Нач. СКД-1	ВЛАСКИН
СЛИНЖ. ПР.	ГЕНИШТА		
ИНВ. №			
Фундаменты ФМ 8 и ФМ 9. Общий вид.		Стация	Лист
		Р	9
		Госстрой СССР ПРОМСТРОЙПРОЕКТ Москва	

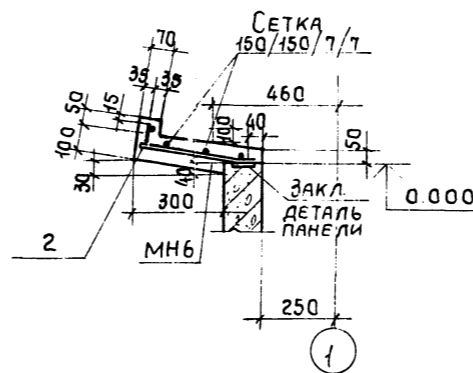
РОЗЕТА



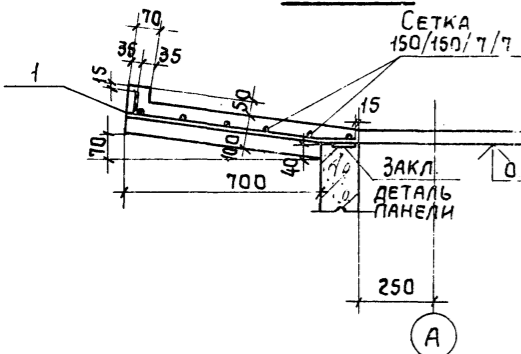
Узел 1



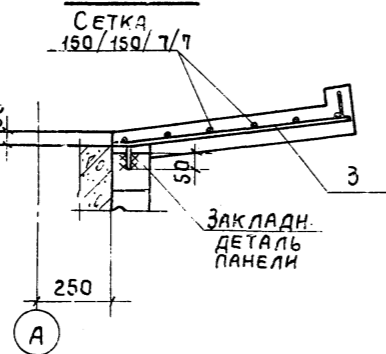
1-1



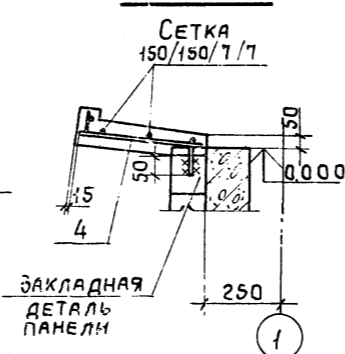
2-2



3-3



4-4



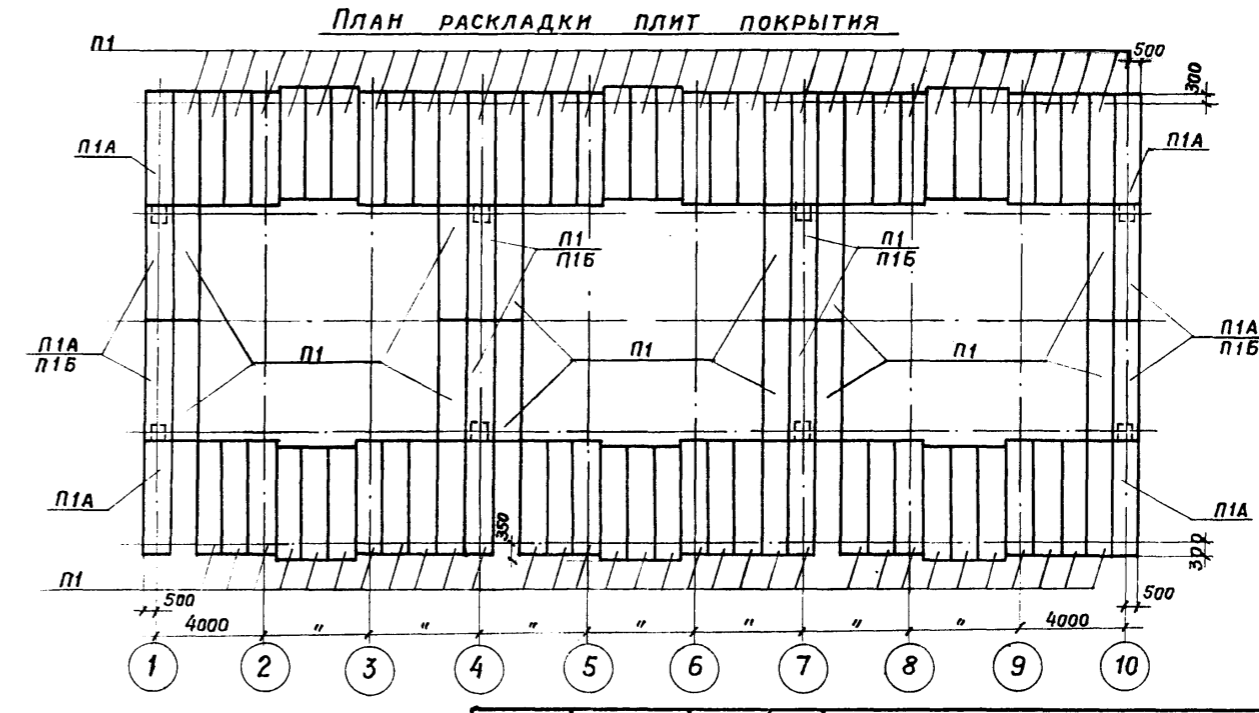
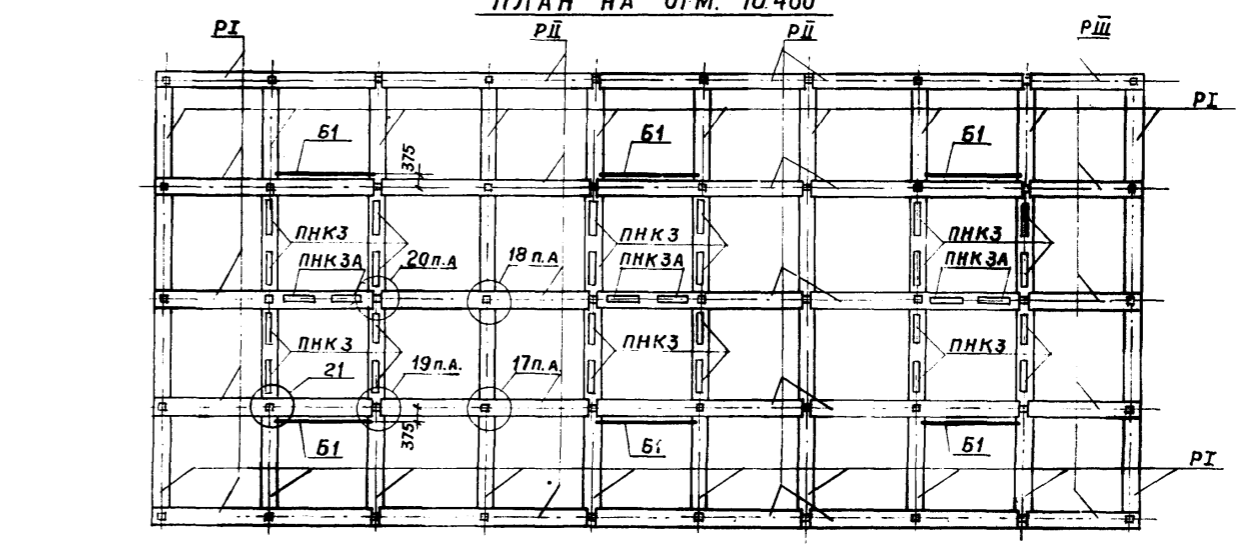
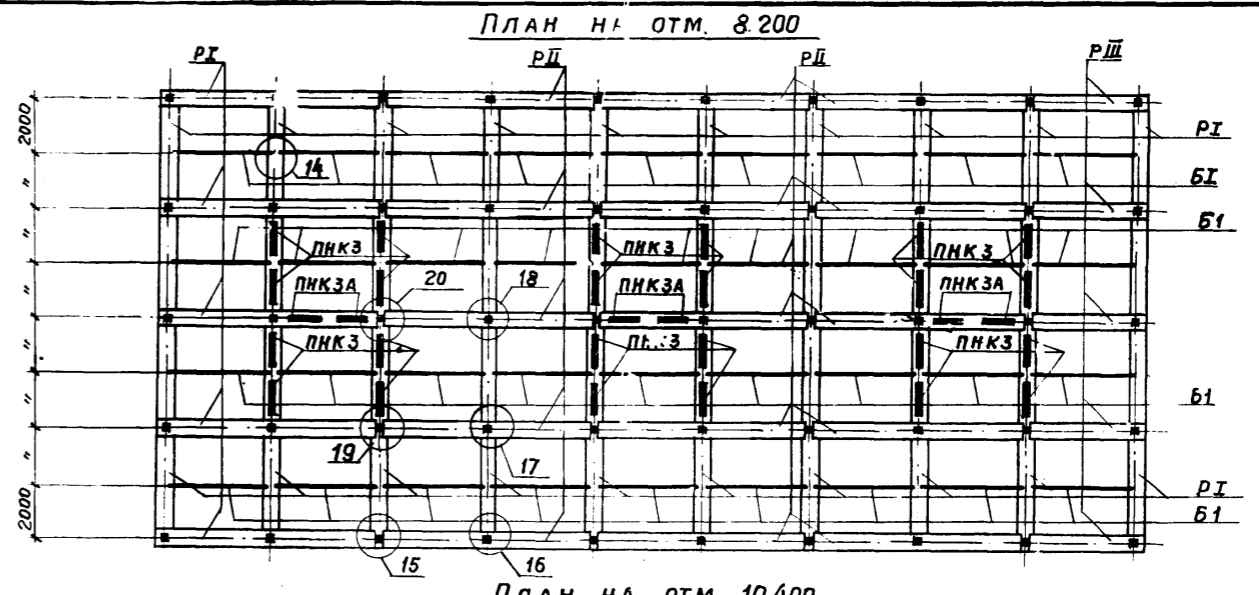
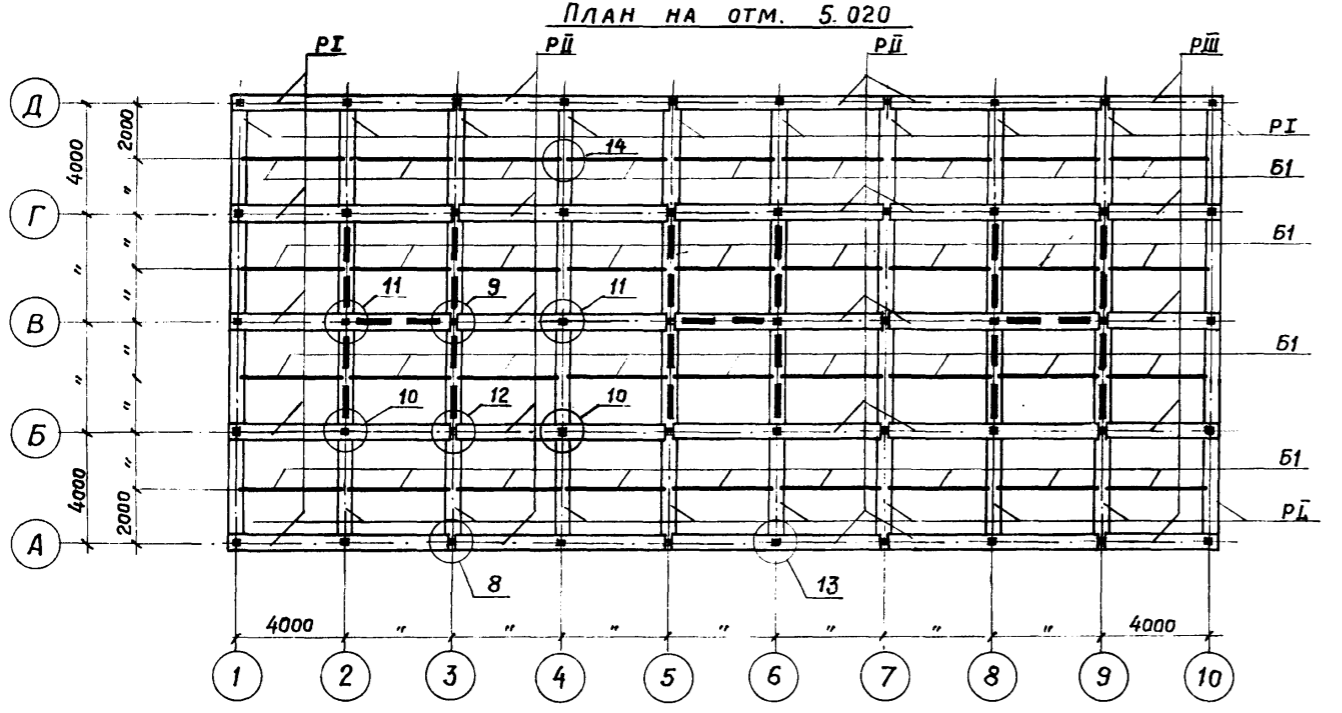
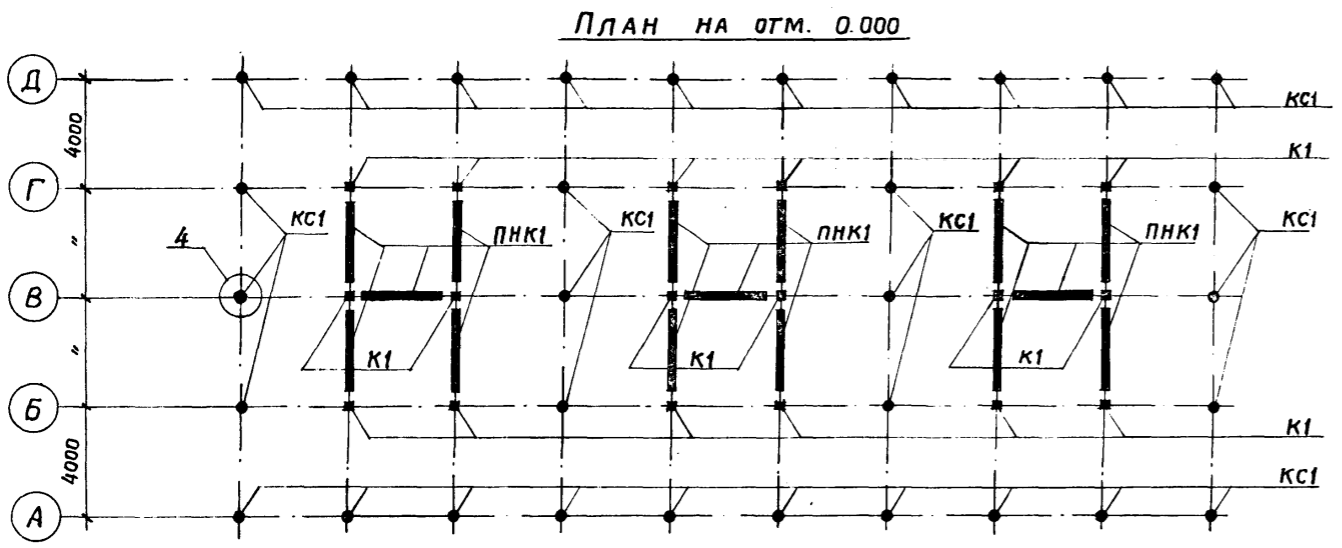
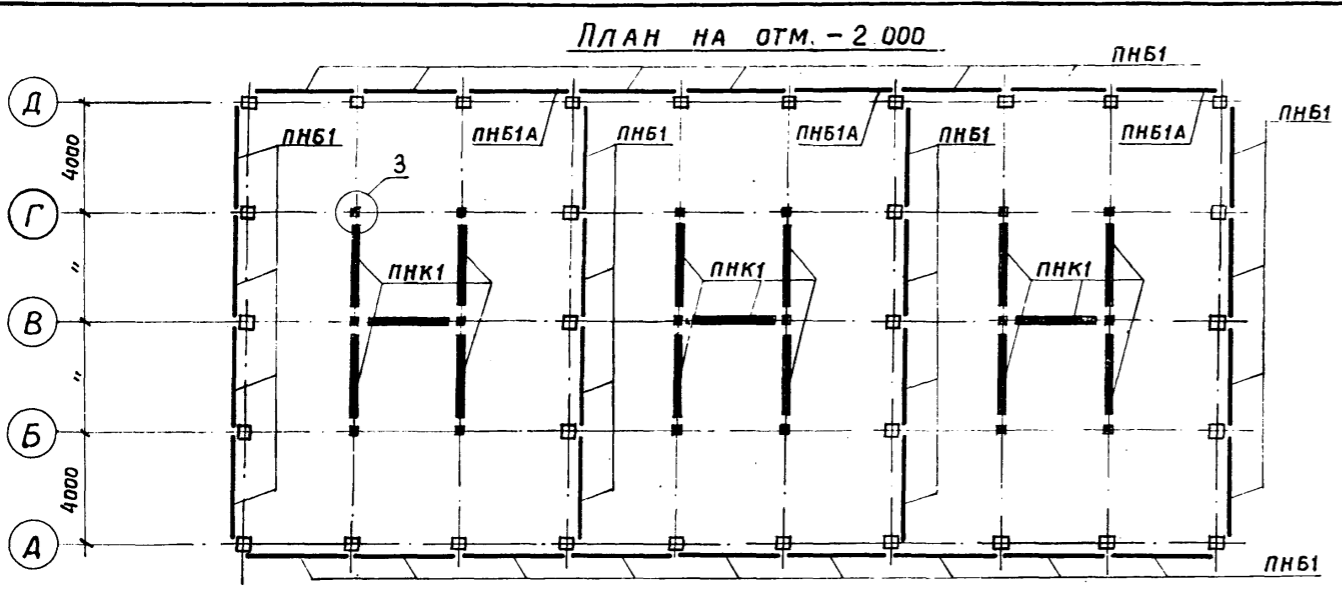
ВЕДОМОСТЬ СЕРЖНЕЙ НА ОДИН ЭЛЕМЕНТ

МАР-КА ЭЛ-ТА	Поз	Эскиз или сечение	Ф, мм	Длина мм	КОЛ.
РОЗЕТА	1		12A II	780	144
	2		12A II	380	64
	3		12A II	830	4
	4		12A II	430	4

ФОРМАТ	ЗОНА	Поз.	ОБОЗНАЧЕНИЕ	НАИМЕНОВАНИЕ	КОЛ.	ПРИМЕЧ.
				<u>ДОКУМЕНТАЦИЯ</u>		
			ТП 901-6-61 Альбом III	КЖИ-ТТ		ТЕХНИЧЕСКИЕ ТРЕБОВАНИЯ К ИЗГОТОВЛ. АРМ. И ЗАКЛ. ИЗДЕЛИЙ
22			ТП 901-6-62	КЖ 8		ВЫБОРКА СТАЛИ
				<u>СБОРОЧНЫЕ ЕДИНИЦЫ</u>		
			ГОСТ 8478-66		46	СЕТКА АРМАТУРНАЯ 150/150/7/7 1700 ПОГ.М.
22	1-4		ТП 901-6-62	КЖ 10		СТЕРЖНИ ОДИНОЧНЫЕ СМ. ВЕДОМОСТЬ
11			ТП 901-6-62	КЖИ-МНБ	2	ИЗДЕЛИЕ ЗАКЛАДНОЕ МНБ 1,1 КГ
				<u>МАТЕРИАЛЫ</u>		
					2	БЕТОН М3
						СМ. ОБЩИЕ УКАЗАНИЯ
						ТП 901-6-62, альбом IV

1. СЕТКУ РАЗРЕЗАТЬ НА ПОЛОСЫ ШИРИНОЙ 870 ДЛЯ АРМИРОВАНИЯ ПРОДОЛЬНЫХ СТОРОН И ШИРИНОЙ 435 ДЛЯ АРМИРОВАНИЯ ТОРЦОВЫХ СТОРОН РОЗЕТЫ.
2. ТРЕБОВАНИЯ К СТАЛИ, БЕТОНУ И ВОЗВЕДЕНИЮ РОЗЕТЫ СМ. ТЕХНИЧЕСКИЕ ТРЕБОВАНИЯ ЯЛ. ТП 901-6. СЕТКИ ПРИМЕНЯТЬ ИЗ СТАЛИ КЛАССА А-I.
3. БЕТОНИРОВАНИЕ РОЗЕТЫ ПРОИЗВОДИТЬ ПО УМЕРЕННО-ВЛАЖНОМУ УПЛОТНЕННОМУ ГРУНТУ С ВТОПЛЕННЫМ В НЕГО НА ГЛУБИНУ НЕ МЕНЕЕ 40 ММ СЛОЕМ ЩЕБНЯ ИЛИ ГРАВИА КРУПНОСТЬЮ 40-50 ММ ПРИ ПРОЧНОСТИ НЕ МЕНЕЕ 200 КГС/СМ<sup>2</sup>.

ТП 901-6-62 КЖ			
ГРЯДИРНИ С ВЕНТИЛЯТОРАМИ 2ВГ70 БРЫЗГАЛЬНЫЕ С СЕКЦИЯМИ ПЛОЩАДЬЮ 192 М <sup>2</sup> СКАРКАСОМ ИЗ Ж.Б. ЭЛЕМЕНТОВ			
ПРОВЕРИЛ	ИНЖЕНЕР	ИНЖЕНЕР	РУК. БРИГ.
ЛЮБОПЫТОВА	ВАСИЛЬЕВА	УСКОВА	ЛЮБОПЫТОВА
М.С.У.	В.С.У.	У.С.У.	Л.С.У.
ГЛИНЖ. ПР.	ГЕНИШТА	ВЛАСКИН	НАЧ. СКО-1
М.С.У.	М.С.У.	М.С.У.	М.С.У.
ПРИВЯЗАН		СТАДИЯ	
ИНВ. №		Р	ЛИСТ
		10	ЛИСТОВ
РОЗЕТА. ОБЩИЙ ВИД И СХЕМА АРМИРОВАНИЯ		ГОССТРОЙ СССР ПРОМСТРОЙПРОЕКТ Москва	



Узлы 1 ÷ 21 разработаны в альбоме III ТП 901-6-61 на чертежах марки КЖИ.

<b>ТП 901-6-62 КЖ</b>			
Градири с вентиляторами 2ВГ70 брызгальные с секциями площадью 192 м² с каркасом из железобетонных элементов			
Привязан	Провер. Геншта	Ст. инж. Климов	Руч. Бр. Любопытова
	Пл. инж. пр. Геншта	Нач. СКФ-1 Власкин	
Инв. №			
СХЕМЫ РАСПОЛОЖЕНИЯ СБОРНЫХ ЭЛЕМЕНТОВ КАРКАСА		Госстрой СССР ПРОМСТРОЙПРОЕКТ Москва	
		Стадия	Лист
		Р	11
		Листов	

16558-03 35

Копировал

Формат 22

СХЕМА КАРКАСА ПО ОСЯМ А, Д

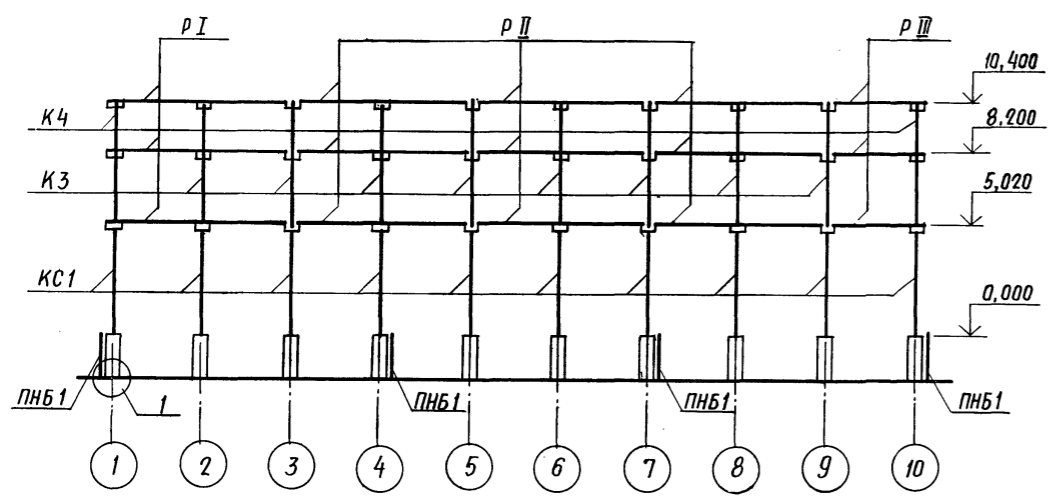


СХЕМА КАРКАСА ПО ОСЯМ I, 10

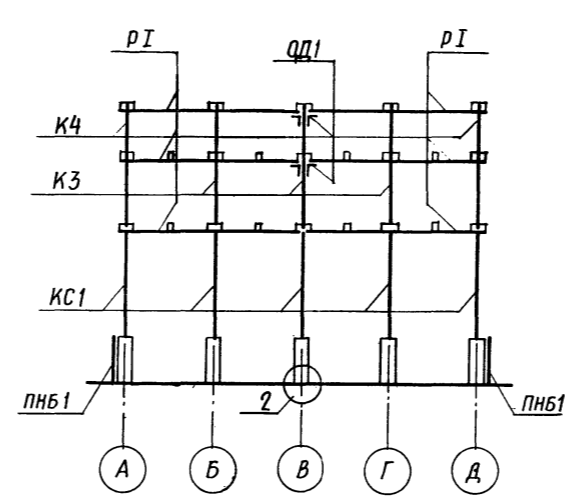


СХЕМА КАРКАСА ПО ОСЯМ Б, Г

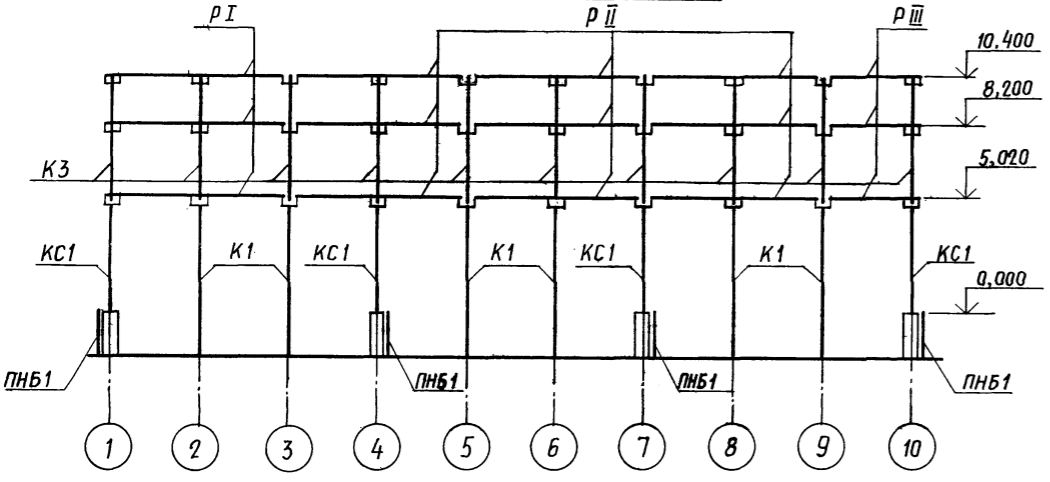


СХЕМА КАРКАСА ПО ОСЯМ 2,3,5,6,8,9

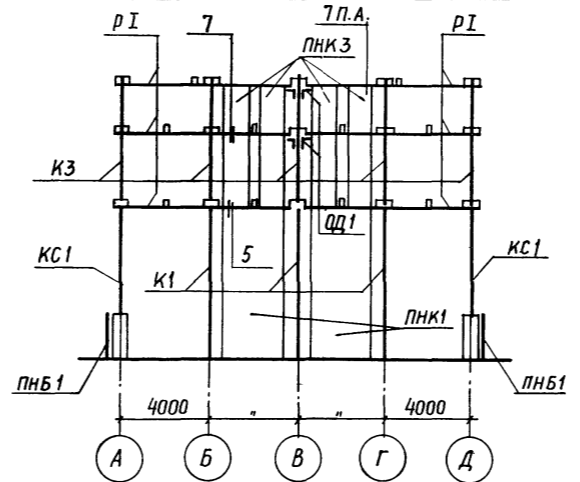


СХЕМА КАРКАСА ПО ОСИ В

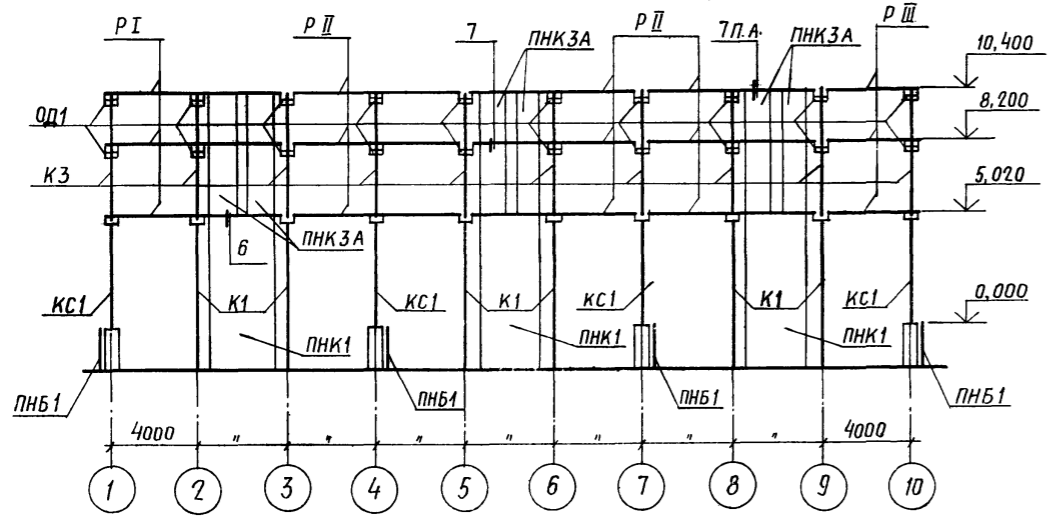
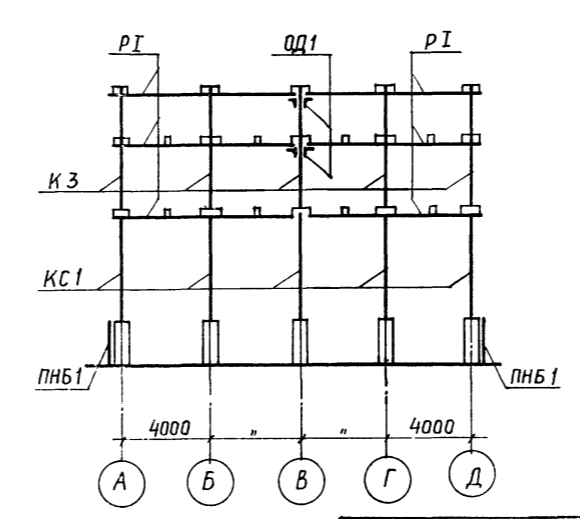


СХЕМА КАРКАСА ПО ОСЯМ 4,7



СПЕЦИФИКАЦИЯ ЭЛЕМЕНТОВ К СХЕМАМ, РАСПОЛОЖЕННЫМ НА ЛИСТАХ КЖ11, КЖ12

МАРКА	ОБОЗНАЧЕНИЕ	НАИМЕНОВАНИЕ	КОЛ.	ПРИМЕЧАНИЕ
К1	ТП 901-6- КЖИ-К1	КОЛОННА К1	18	1,47Т
К3	КЖИ-К3	ТО ЖЕ К3	46	0,6Т
К4	КЖИ-К4	КОЛОННА К4	4	0,6Т
Р I	КЖИ-Р I	РИГЕЛЬ Р I	75	1,4Т
Р II	КЖИ-Р II	ТО ЖЕ Р II	45	1,37Т
Р III	КЖИ-Р III	" Р III	15	0,72Т
Б1	КЖИ-Б1	БАЛКА Б1	78	0,38Т
П1	КЖИ-П1	ПЛИТА П1	83/79	1,2Т
П1А	КЖИ-П1А	ТО ЖЕ П1А	84/79	1,2Т
П1Б	КЖИ-П1Б	" П1Б	78	1,2Т
ПНБ1	КЖИ-ПНБ1	ПАНЕЛЬ ПНБ1	31	2,3Т
ПНБ1А	КЖИ-ПНБ1А	ТО ЖЕ ПНБ1А	3	2,3Т
ПНК1	КЖИ-ПНК1	" ПНК1	15	6,0Т
ПНК3	КЖИ-ПНК3	" ПНК3	24	1,9Т
ПНКЗА	КЖИ-ПНКЗА	" ПНКЗА	6	1,9Т
СТАЛЬНЫЕ ЭЛЕМЕНТЫ				
КС1	ТП 901-6- КЖИ-КС1	КОЛОННА КС1	32	0,28
ОД1	КЖИ-ОД1	ОПОРНЫЙ ЭЛЕМЕНТ ОД1	40	0,011

\*) СМ. П.4 ПРИМЕЧАНИЙ.

1. ПАНЕЛИ ВОДОСБОРНОГО БАССЕЙНА ПНБ1, ПНБ1А УСТАНОВИТЬ В ПАЗЫ ДНИЩА И ЗАМОНОЛИТИТЬ ДО ВОЗВЕДЕНИЯ МОНОЛИТНЫХ ЭЛЕМЕНТОВ БАССЕЙНА.
2. РЕКОМЕНДАЦИИ ПО СБОРКЕ КАРКАСА СМ. ОБЩИЕ ДАННЫЕ.
3. КОЛОННА КС1, ОПОРНЫЙ ЭЛЕМЕНТ ОД1, ДЕТАЛЬ ОБЕТОНИРОВАНИЯ ОП1 И УЗЛЫ 1:21 РАЗРАБОТАНЫ В АЛЬБОМЕ III ТП901-6/НА ЛИСТАХ МАРКИ КЖИ.
4. ПЛИТЫ ПОКРЫТИЯ, МАРКИ КОТОРЫХ ОБОЗНАЧЕНЫ ДРОБЬЮ, УСТАНОВИТЬ (СМ. ОБЩИЕ ДАННЫЕ). УКАЗАННЫЕ В ЧИСЛИТЕЛЕ - ДЛЯ ВАРИАНТА ГРАДИРЕН БЕЗ СТАЦИОНАРНОГО ГРУЗОПОДЪЕМНОГО ОБОРУДОВАНИЯ, УКАЗАННЫЕ В ЗНАМЕНАТЕЛЕ - ДЛЯ ВАРИАНТА ГРАДИРЕН СО СТАЦИОНАРНЫМ ГРУЗОПОДЪЕМНЫМ ОБОРУДОВАНИЕМ.
5. СБОРНЫЕ ЭЛЕМЕНТЫ КАРКАСА РАЗРАБОТАНЫ В АЛЬБОМЕ IV ТП901-6-61.

ТП 901-6-62 КЖ

ГРАДИРНИ С ВЕНТИЛЯТОРАМИ 2БГ70 БРЫЗГАЛЬНЫЕ С СЕКЦИЯМИ ПЛОЩАДЬЮ 192 м² С КАРКАСОМ ИЗ ЖЕЛЕЗОБЕТОННЫХ ЭЛЕМЕНТОВ

ПРОВЕР.	ГЕНИШТА	Иван	СТАДИЯ	Лист	Листов
СТ. ИНЖ.	КЛИМОВ	Иван	Р	12	
РУК. БР.	ЛЮБОПЫТОВА	Иван	ГОССТРОЙ СССР		
ГЛАВ. ИНЖ. ПРО.	ГЕНИШТА	Иван	ПРОМСТРОЙПРОЕКТ		
ИНВ. №	ИВАСКИН	Иван	МОСКВА		

ЧАСТЬ II  
АЛЬБОМ II  
ИЗДАНИЕ ПЕРВОЕ 1971 ГОДА

СХЕМА КАРКАСА ПО ОСЯМ А, Д

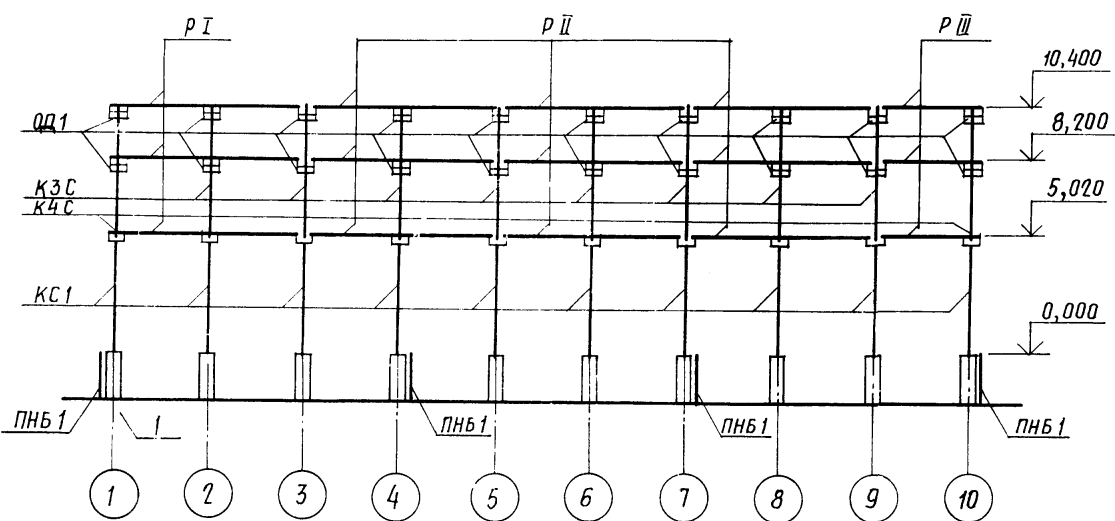


СХЕМА КАРКАСА ПО ОСЯМ 1, 10

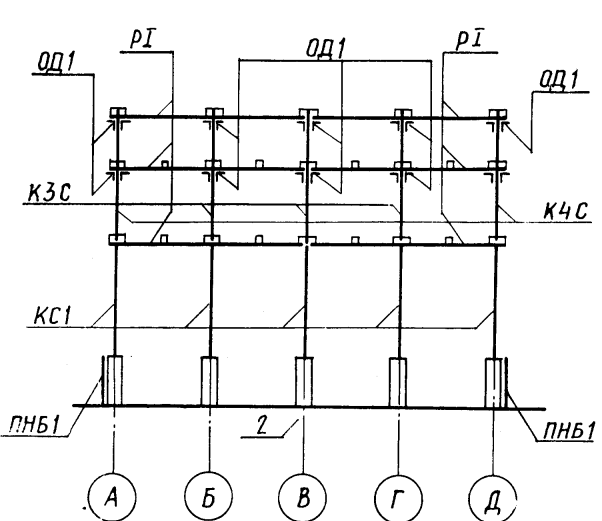


СХЕМА КАРКАСА ПО ОСЯМ Б, Г

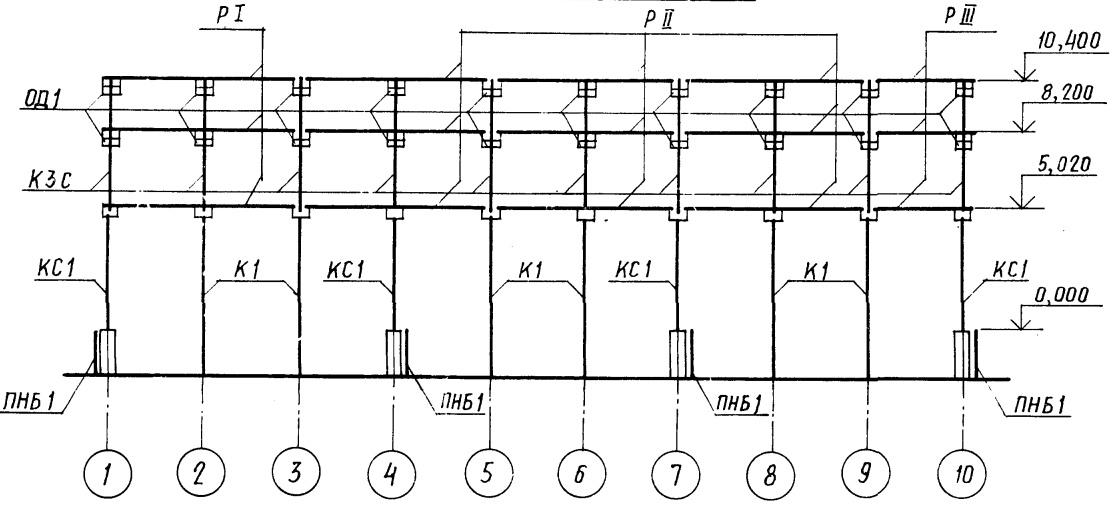


СХЕМА КАРКАСА ПО ОСЯМ 2, 3, 5, 6, 8, 9

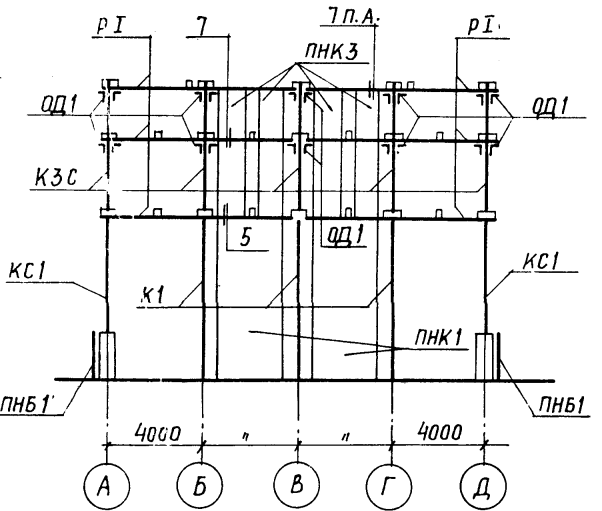


СХЕМА КАРКАСА ПО ОСИ В

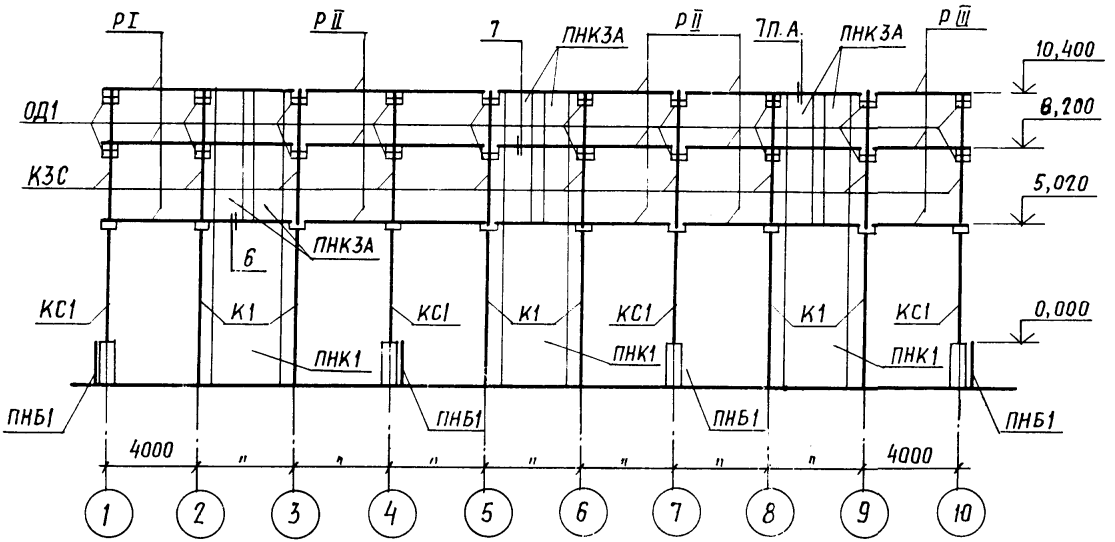
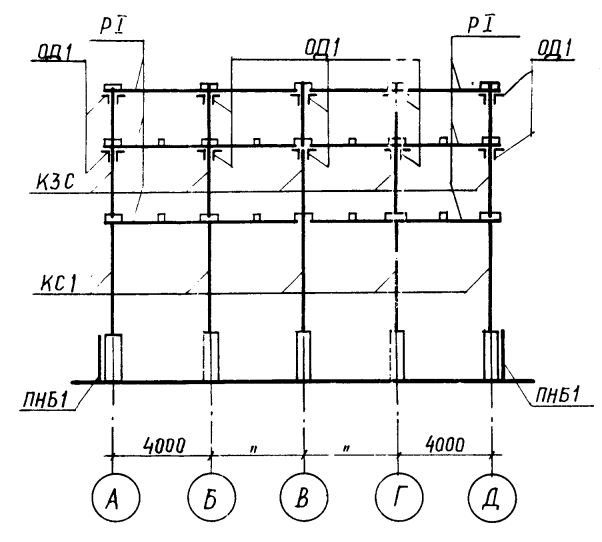


СХЕМА КАРКАСА ПО ОСЯМ 4, 7



СПЕЦИФИКАЦИЯ ЭЛЕМЕНТОВ К СХЕМАМ, РАСПОЛОЖЕННЫМ НА ЛИСТАХ КЖ 11, КЖ 13

МАРКА	ОБОЗНАЧЕНИЕ	НАИМЕНОВАНИЕ	КОЛ.	ПРИМЕЧАНИЕ
К1	ТП901-6-62 КЖИ-К1	Колонна К1	18	1,47т
КЗС	КЖИ-КЗ	То же КЗ	46	0,6т
К4С	КЖИ-К4	Колонна К4	4	0,6т
Р I	КЖИ-Р I	Ригель Р I	75	1,4т
Р II	КЖИ-Р II	То же Р II	45	1,37т
Р III	КЖИ-Р III	" Р III	15	0,72т
Б1	КЖИ-Б1	Балка Б1	78	0,38т
П1	КЖИ-П1	Плита П1	83/79	1,2т
П1А	КЖИ-П1А	То же П1А	8/4	1,2т
П1Б	КЖИ-П1Б	" П1Б	7/8	1,2т
ПНБ1	КЖИ-ПНБ1	Панель ПНБ1	31	2,3т
ПНБ1А	КЖИ-ПНБ1А	То же ПНБ1А	3	2,3т
ПНК1	КЖИ-ПНК1	" ПНК1	15	6,0т
ПНКЗ	КЖИ-ПНКЗ	" ПНКЗ	24	1,9т
ПНКЗА	КЖИ-ПНКЗА	" ПНКЗА	6	1,9т

СТАЛЬНЫЕ ЭЛЕМЕНТЫ				
КС1	ТП901-6-62 КЖИ-КС1	Колонна КС1	32	0,28
ОД1	КЖИ-ОД1	Опорный элемент ОД1	200	0,011

\*) См. п.4 ПРИМЕЧАНИЙ

- Панели водосборного бассейна ПНБ1, ПНБ1А установить в пазы днища и замонолитить до возведения монолитных элементов бассейна.
- Рекомендации по сборке каркаса см. общие данные.
- Колонна-КС1, опорный элемент ОД1, деталь обетонирования ОП1 и узлы 1÷21 разработаны в альбоме III ТП901-6-61 на листах марки КЖИ.
- Плиты покрытия, марки которых обозначены дробью, установить (см. общие данные), указанные в числителе - для варианта градирен без стационарного грузоподъемного оборудования, указанные в знаменателе - для варианта градирен со стационарным грузоподъемным оборудованием.
- Сборные элементы каркаса разработаны в альбоме IV ТП901-6-61.

ТП 901-6-62 КЖ				
Градирни с вентиляторами 2ВГ70 брызгальные с секциями площадью 192 м² с каркасом из железобетонных элементов				
СТАДИЯ	ЛИСТ	ЛИСТОВ		
Р	13			
Схемы расположения сборных элементов каркаса. Вариант для расчетной сейсмичности 7 и 8 баллов			ГОССТРОЙ СССР ПРОМСТРОЙПРОЕКТ МОСКВА	

ПРОВЕР.	ИНЖ. ШТА	Иван
СТ. ИНЖ.	КЛИМОВ	Климов
РУК. БР.	ЛЮБСЫЛОВА	Любсылова
ГЛАВ. ИНЖ. ПРО.	ГЕНИШТА	Геншта
НАЧ. СКО-1	ВЛАСКИН	Власкин

**Ведомость основных комплектов**

Обозначение	Наименование	Примечание
НВ	Технологические чертежи	Связь с проектом
АР	Архитектурно-строительные решения	Промстройпроект
КЖ	Конструкции железобетонные	— * —
КМ	Конструкции металлические	Б.О. ЦНИИПСК
ЭО	Электрооборудование	Ростовский Водоканалпроект

**Ведомость примененных и ссылочных документов**

Обозначение	Наименование	Примечание
ГОСТ 8509-72	Сталь прокатная угловая равнополочная	
ГОСТ 2590-71	Сталь горячекатаная круглая	
ГОСТ 19903-74	Сталь листовая горячекатаная	
ГОСТ 8568-77	Листы стальные с ромбическим рифлением	
ГОСТ 8278-75*	Швеллеры стальные гнутые равнополочные	
ГОСТ 380-71*	Сталь углеродистая обыкновенного качества	
ГОСТ 1759-70*	Болты, винты, шпильки и гайки	
ГОСТ 9.025-74	Подготовка металлических поверхностей перед окраской	
ГОСТ 10144-74	Эмали ХВ-184 различных цветов и лак ХВ-185	
ГОСТ 7313-75*	Эмали ХВ-185 различных цветов и лак ХВ-184	

**Ведомость чертежей основного комплекта марки КМ**

Лист	Наименование	Примечание
Альбом II часть В		
1	Общие данные	
2	Техническая спецификация (Начало)	
3	Техническая спецификация (Окончание)	
4	План на отм 10,520. Разрез 1-1	
5	Разрез $\frac{2}{2} \div \frac{2}{2}$ ; план на отм. 8,200	
6	План площадок на отм. 5,600 и опор на отм. 5,020	
7	Разрезы $\frac{4}{4} \div \frac{4}{4}$ ; $\frac{7}{7} \div \frac{7}{7}$	
8	Разрез $\frac{3}{2} \div \frac{3}{2}$ ; ведомость элементов	
9	Узлы 1; 2	
10	Узлы 3; 4; 5; 6	
11	Узел 7	
12	Узлы 8; 9; 10	
13	Узлы 11; 12; 13; 14	

Типовой проект разработан в соответствии с действующими строительными нормами и правилами и предусматривает мероприятия, обеспечивающие взрывную, взрывопожарную и пожарную безопасность при правильной эксплуатации сооружения.  
 Главный инженер проекта *Семин* (Осиповский А.В.)

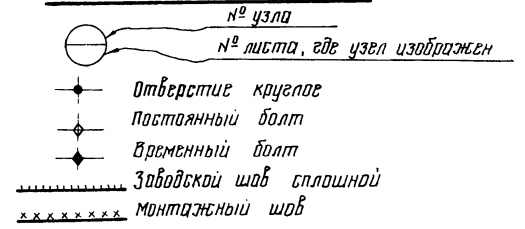
- В проекте КМ разработаны площадки отдельные элементы зашивки по крытия, лестницы и подставки под трубы водораспределительных систем для 3<sup>±</sup> секционных эрдириен с вентиляторами 2ВГ70 брызгальных с секциями площадью 192 м<sup>2</sup> с каркасом из железобетонных элементов на основании "Перечня-графика корректировки и разработок вариантов типовых проектов" Главпромстройпроект Госстроя СССР (п. 27) раздела VII плана типового проектирования Госстроя СССР на 1979 г.
- Материал конструкций (см. техническую спецификацию стали) принят из условия сооружения эрдириен в районах с расчетной температурой воздуха не ниже минус 30°С. При привязке эрдириен для районов с расчетной температурой от минус 30°С до минус 40°С марки стали следует назначать в соответствии с таблицей 50 СНиП II-6, 3-72.
- Материалы для сварки конструкций должны соответствовать IV группе конструкций по табл. 52А см. постановление Госстроя СССР N 250 от 27 декабря 1976 г. \* Об изменении и дополнении главы СНиП II-6 3-72 \*
- Все болты М20, грубой или нормальной точности класса 4,6 по ГОСТ 15529-70\* или по ГОСТ 7798-70\* должны быть изготовлены по технологии 3 приложения 1 с дополнительными испытаниями по п.п. 1.4.7 табл. 10 ГОСТ 1759-70\*. Не допускается применение кипящей или автоматной стали согласно п.1.4 ГОСТ 1759-70\*
- Для обеспечения противопожарной безопасности все сварочные работы должны быть закончены до монтажа возводимых элементов.

6 Тип и толщину антикоррозийного покрытия стальных конструкций следует назначать в каждом отдельном случае в зависимости от химического состава оборотной воды и воздуха в соответствии дополнениям к СНиП II-28-73. В качестве варианта антикоррозийной защиты для среднепересыщенной среды предлагается следующий:

- Все поверхности металлоконструкций очистить от окислов в второй степени очистки по ГОСТ 9.025-74.
- Элементы эксплуатируемые на открытом воздухе (стальной лист покрытия сверху щиты Щ1, Щ2 сверху, наружные лестницы и ограждения оградить грунтом ХС-010, ХС-068 или ХВ-052 мрчу 6-10-934-70 и окрасить (3 слоя общей толщиной 80 мкм) полиуретановой эмалью ХВ124 по ГОСТ 10144-62\*
- Элементы находящиеся внутри секции эрдириен (стальной лист) покрытия снизу щиты Щ1, Щ2 снизу. Щиты Щ3, Щ4, подставки под трубы водораспределительной системы и козырек оградить за 2 раза грунтом ХС-010; ХС-068 или ХВ-050 и окрасить (5 слоев общей толщиной 130 мкм) эмалью ХВ-185 по ГОСТ 7313-75.

Конструкции должны регулярно (2-3 раза в год) осматриваться и в случае необходимости окрашиваться вновь по очищенной от окислов и масляных пятен до металлического блеска поверхностям.

**Условные обозначения:**



		Привязан	
Шиф. №		ТП 901-6-62 КМ	
исполнил Осиповский		эрдириен с вентиляторами 2ВГ70 брызгальные с секциями площадью 192 м <sup>2</sup> с каркасом из железобетонных элементов	
проектировщик Метис	Метис	Стандарт	Листы
рук. гр. Мельников	Метис	Р	1
гл. инж. пр. Осиповский	Метис		13
гл. констр. Метис	Метис	Госстрой СССР	
нач. отд. Лютарович	Метис	ЦНИИПРОЕКТСТАЛЬКОНСТРУКЦИЯ	
гл. инж. Кошляков	Метис	Белорусское отделение	
упрабл. Величко	Метис		

Туповой проект 901-Б-62 КМ Альбом II часть 2

Вид профиля и ГОСТ, ТУ	Марка металла и ГОСТ	Обозначение и размер профиля мм	n п/п	Код			Количество шт.	Длина мм	Масса металла по элементам конструкции, т					Общая масса т	Масса потребности в металле по кварталам (заполняется изготовителем)				Заполняется вц			
				Марки металла	Профиля	Размер профиля			Щиты	Козырек	Опоры под трубопров.	Лестницы, площадки огражден.						I		II	III	IV
1	2	3	4	5	6	7	8	9	10	11	12	13	14	15	16	17	18	19	20			
Швеллеры стальные гнутые равнополочные ГОСТ 8278-75 *	Вст. 3 кп 2	2HC120*50*4	1						0,65					0,65								
		2HC200*100*5	2									0,56		0,56								
	Итого		3	11240					0,65			0,56		1,21								
Всего профиля			4		73007				0,65			0,56		1,21								
Сталь горячекатаная Швеллеры ГОСТ 8240-72	Вст. 3 кп 2	C20	5								0,6			0,6								
		C12	6								0,5			0,5								
	Итого		7	11240							1,1			1,1								
Всего профиля			8		26108						1,1			1,1								
Сталь прокатная угловая равнополочная ГОСТ 8509-72	Вст. 3 кп 2	L75*6	9						0,15			0,8		0,95								
		L63*5	10						0,45		0,15			0,6								
		L25*3	11									0,2		0,2								
	Итого		12	11240					0,6		0,15	1,0		1,75								
Всего профиля			13		21113				0,6		0,15	1,0		1,75								
Сталь горячекатаная круглая ГОСТ 2590-71	Вст. 3 кп 2	• ф18	14									0,05		0,05								
		• ф12	15						0,06		0,09			0,15								
	Итого		16	11240					0,06		0,09	0,05		0,2								
Всего профиля			17		11118				0,06		0,09	0,05		0,2								
Сталь горячекатаная квадратная ГОСТ 2591-71	Вст. 3 кп 2	■ 20*20	18									0,15		0,15								
		Итого		19									0,15		0,15							
Всего профиля			20									0,5		0,15								
Листы стальные с ромбическим рифлением ГОСТ 8568-77	Вст. 3 кп 2	-риф. δ=4	21						2,4					2,4								
		Итого			11240					2,4					2,4							
Всего профиля					71315				2,4					2,4								

1. Работать совместно с черт. КМ 1.3.

Шиб Н. подл. Подпись и дата

			<b>ТП 901-Б-62 КМ</b>		
Исполн.	Тамбура	<i>Тамбура</i>	радиусы с вентиляторами 28770 раздельные с секциями площадью 192м <sup>2</sup> с каркасом из железобетонных элементов		
Проверил	Медведев	<i>Медведев</i>			
Рук. груп.	Медведев	<i>Медведев</i>			
Инж. пр.	Осибовский	<i>Осибовский</i>			
Инж. констр.	Метс	<i>Метс</i>			
Нач. отд.	Лютарович	<i>Лютарович</i>			
Инж.	Кашелев	<i>Кашелев</i>			
Инж. пр.	Величка	<i>Величка</i>			
Привязан					
Инв. №:					
			Техническая спецификация (начало).		
			Стация	Лист	Листов
			Р	2	
			Госстрой СССР ЦНИИПРОЕКТАЛЬНИКОНСТРУКЦИЯ Белорусское отделение		



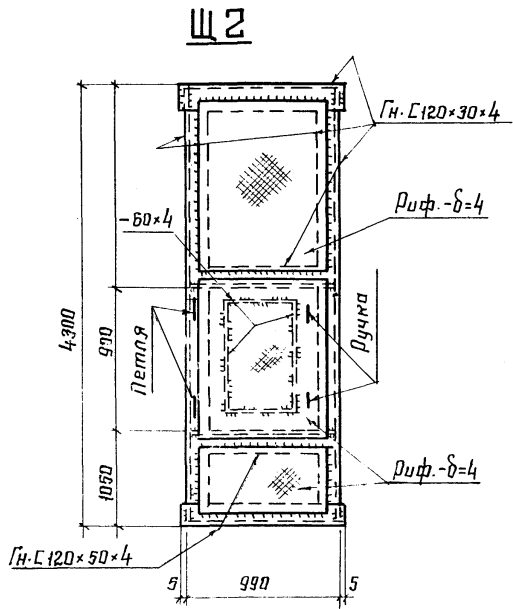
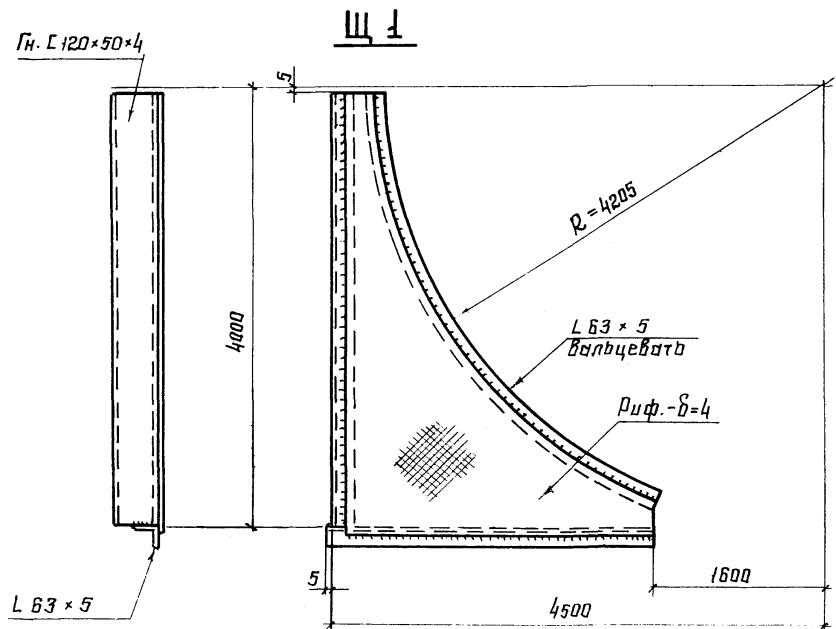
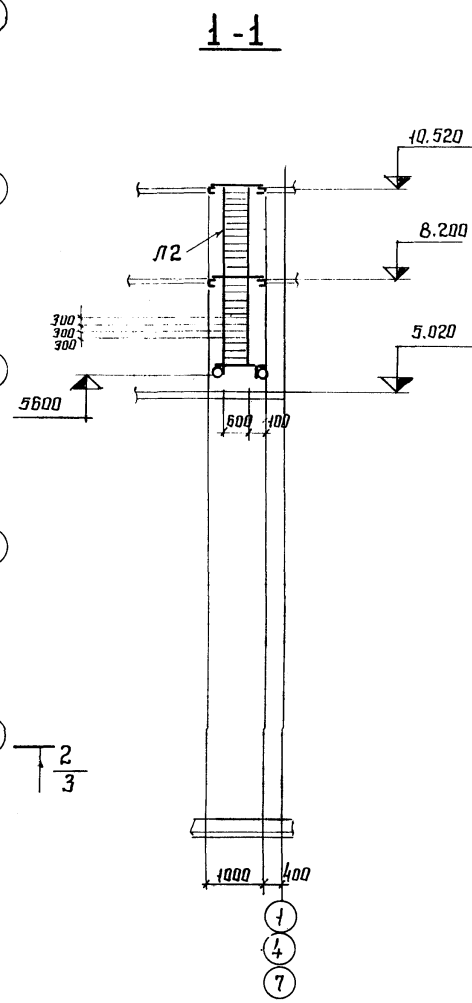
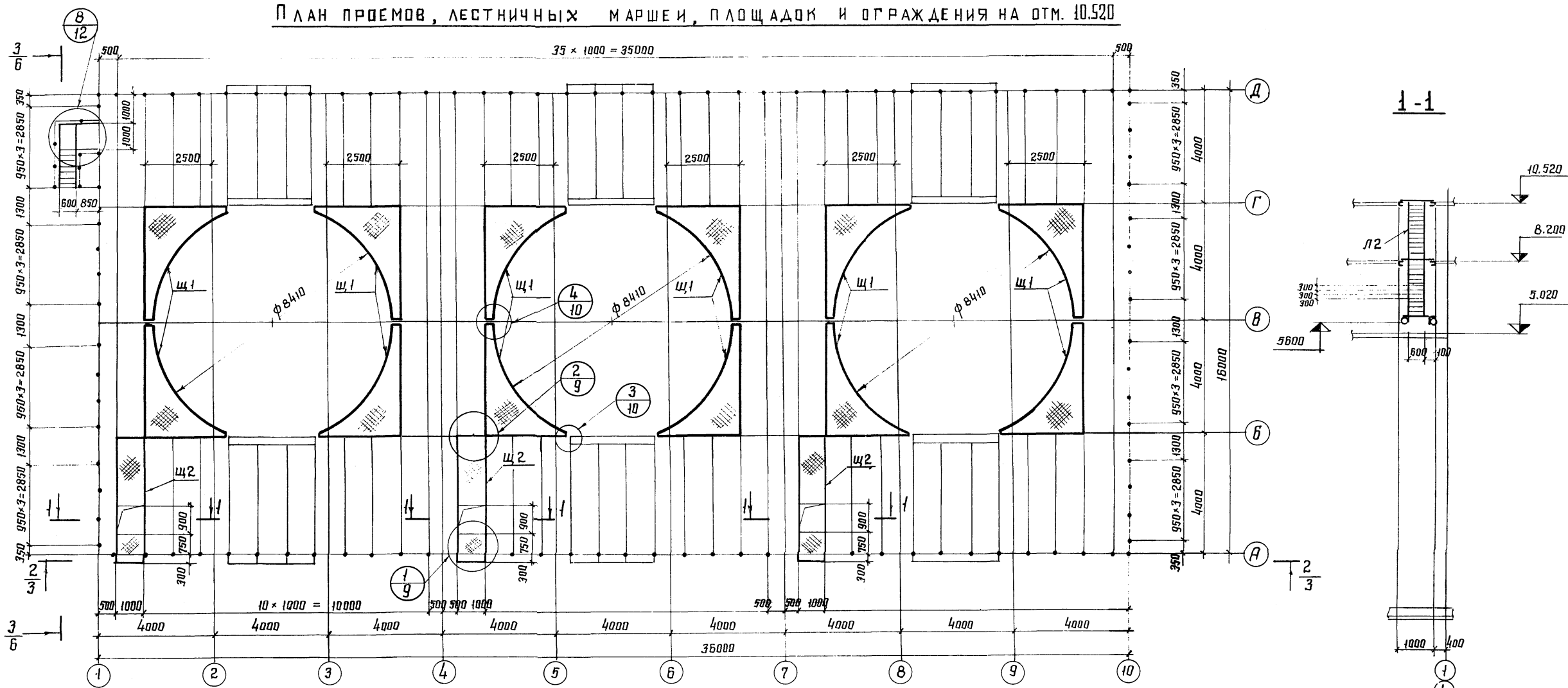
Вид профиля и ГОСТ, ТУ	Марка металла и ГОСТ	Обозначение и размер профиля мм	N п/п	Код			Количество шт.	Длина мм	Масса металла по элементам конструкций т					Общая масса т	Масса потребности в металле по кварталам (заполняется изготовителем)				Заполняется вц			
				Марка металла	Профиля	Размера профиля			Щиты	Козырек	Упоры под трубы-провода	Лестницы, площадки, ограждения	I		II	III	IV					
																		10		11	12	13
Сталь листовая просечно-вытяжная ГОСТ 8706-58	Вст 3кп2	-пв 506	24					0,3				0,55		0,85								
Итого			25	11240				0,3				0,55		0,85								
Всего профиля			26		1404			0,3				0,55		0,85								
Сталь листовая горячекатанная ГОСТ 19903-74	Вст 3кп2	-д=20	27									0,1		0,1								
		-д=12	28								0,15				0,15							
		-д=8	29										0,2		0,2							
		-д=6	30						0,15		0,4		0,15		0,7							
		-д=2	31							0,3					0,3							
Итого			32	11240				0,5	0,3	0,55	0,45		1,45									
Всего профиля			33		1217			0,5	0,3	0,55	0,45		1,45									
Профиль холодильно-гнутой по СТЧ 71-33-64		2,50×40×12×25	34									0,7		0,7								
Итого			35	11240								0,7		0,7								
Всего профиля			36									0,7		0,7								
Профиль холодильно-гнутой по ТУ 20-61	Вст 3кп2	90×30×25×3	37									0,7		0,7								
Итого			38									0,7		0,7								
Всего профиля			39									0,7		0,7								
Всего масса	металла		40	11240				4,35	3	1,39	4,22		12,51									

1. Материал конструкций - сталь уг. еридиксия марки Вст 3кп2 класса С38/23 по ГОСТу 380-74
2. Работать совместно с черт. КМ 12

Привязан			ТП 901-Б-62КМ		
Цеплянил Лаврич	Сарьян Медведев	<i>[Signature]</i>	Задирни с вентиляторами 28170 привязанные с секциями площадью 192 м <sup>2</sup> с каркасом из железобетонных элементов		
Рук. ер. Ин. инж.	Медведев Осипавский	<i>[Signature]</i>	Студия	Лист	Листов
Ин. констр.	Метс	<i>[Signature]</i>	Р	3	
Иач. отд. Ин. инж.	Лютарович Кашкевич	<i>[Signature]</i>	Техническая спецификация (окончание)		
Управл.	Беличко	<i>[Signature]</i>	Госстрой БССР ЦНИИПРОЕКТАРХКОНСТРУКЦИЯ Беларусское отделение		



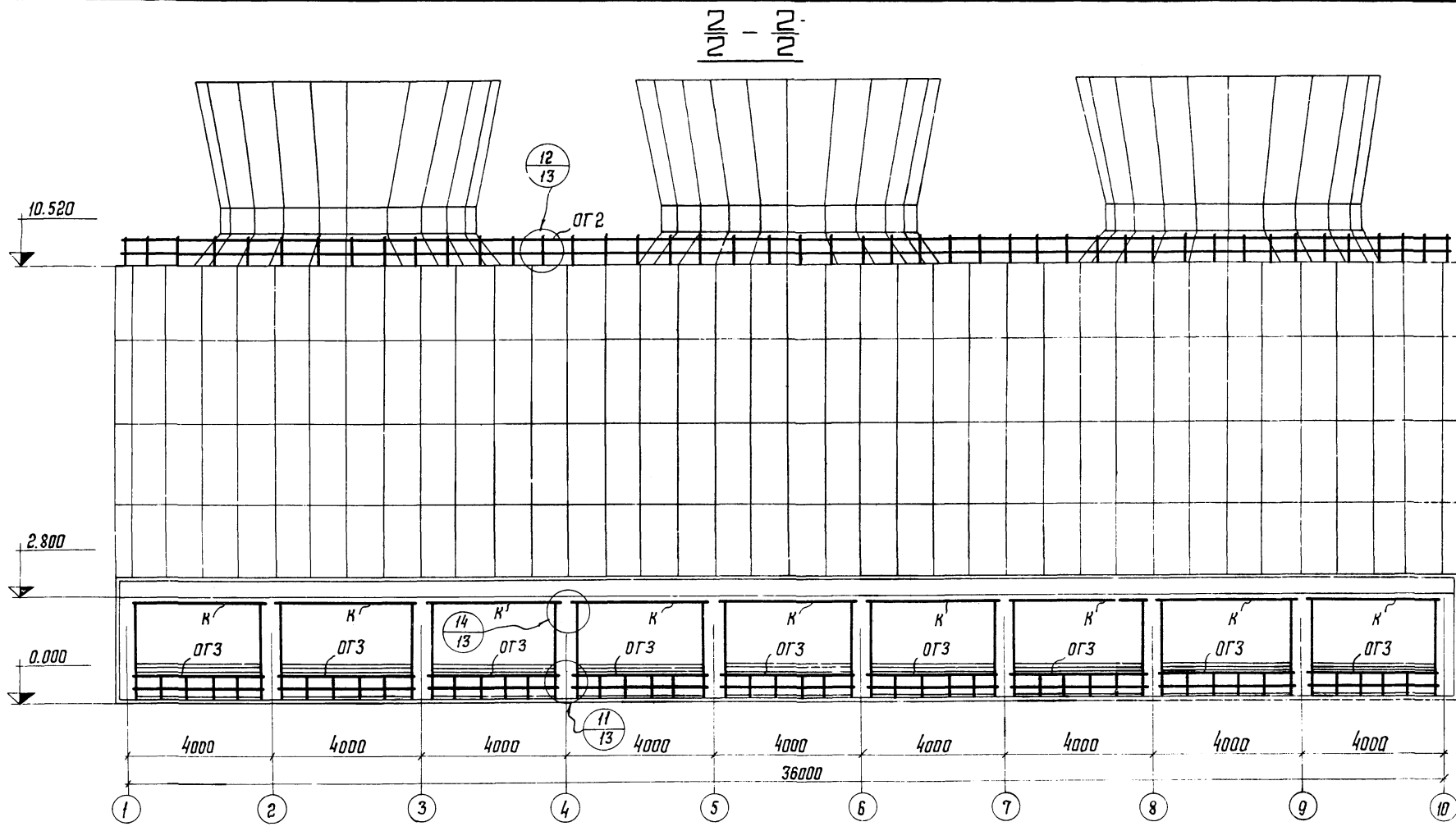
ПЛАН ПРОЕМОВ, ЛЕСТНИЧНЫХ МАРШЕЙ, ПЛОЩАДОК И ОГРАЖДЕНИЯ НА ОТМ. 10.520



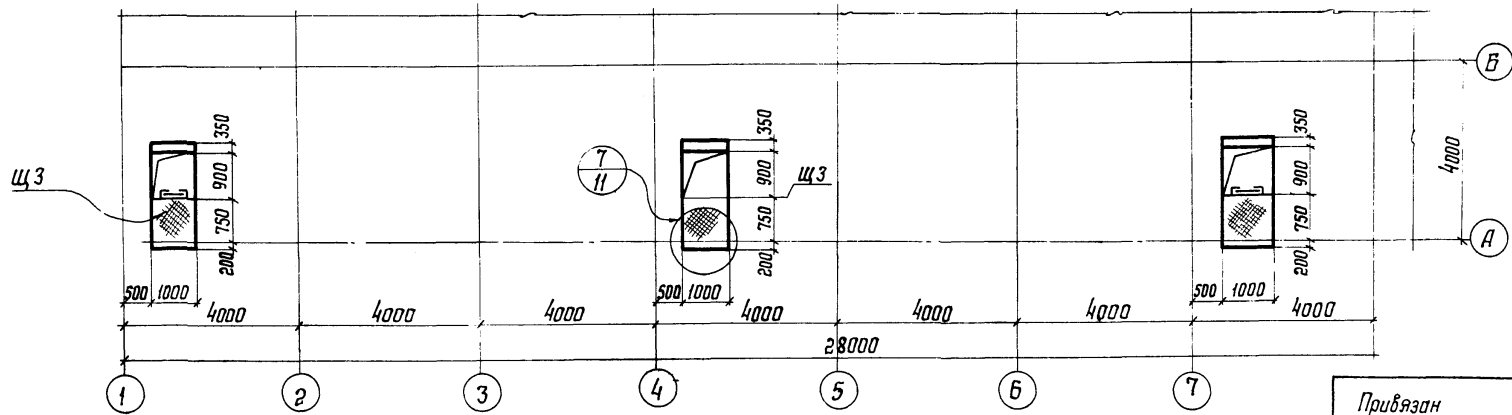
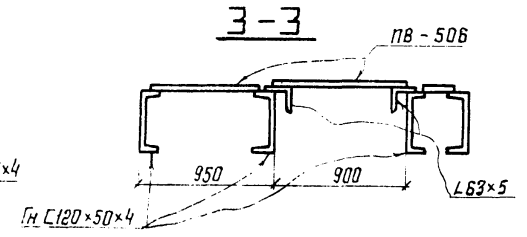
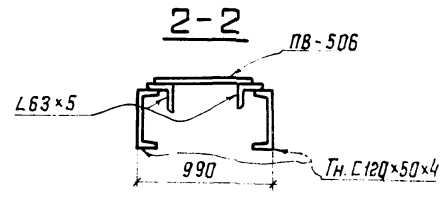
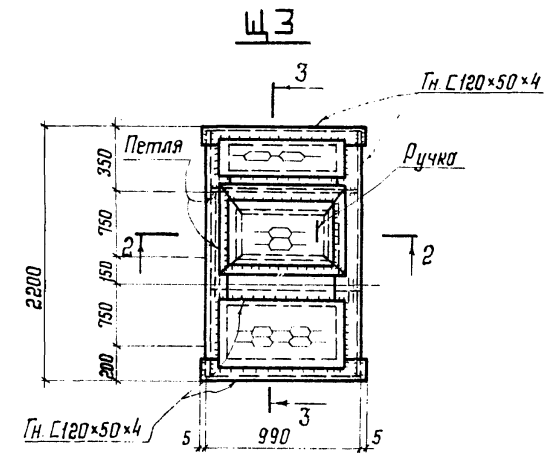
Типовой проект - 901-Б КМ Албюм II часть 2

Изд. и папул | Пагуча и гана

<b>ТП 901-Б-КМ</b>		
Исполн. Латакина <i>Латакина</i>	Пробер. Межевед <i>Межевед</i>	Горизонт с вентиляторами 28Г-70 брызгалочные с секция-ми площадью 192 м <sup>2</sup> с каркасом из железобетонных элементов.
Руч. ср. Межевед <i>Межевед</i>	Гр. инж. пр. Осипавский <i>Осипавский</i>	
	Гр. констр. Метс <i>Метс</i>	
Нач. отг. Лютарович <i>Лютарович</i>	Гр. инж. Кошелев <i>Кошелев</i>	
Упр. вел. Велична <i>Велична</i>		
При ввязан:		Стадия Лист Листов
		Р 4
Ш.в. №:		Госстрой СССР ИИИИПРОЕКТАСТАЛЬКОНСТРУКЦИЯ Белорусское отделение
		План на отм. 10.520 Разрез 1-1

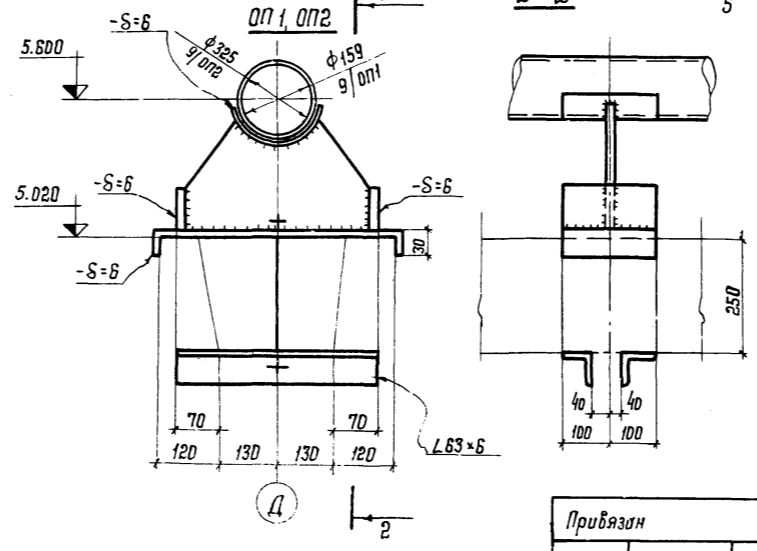
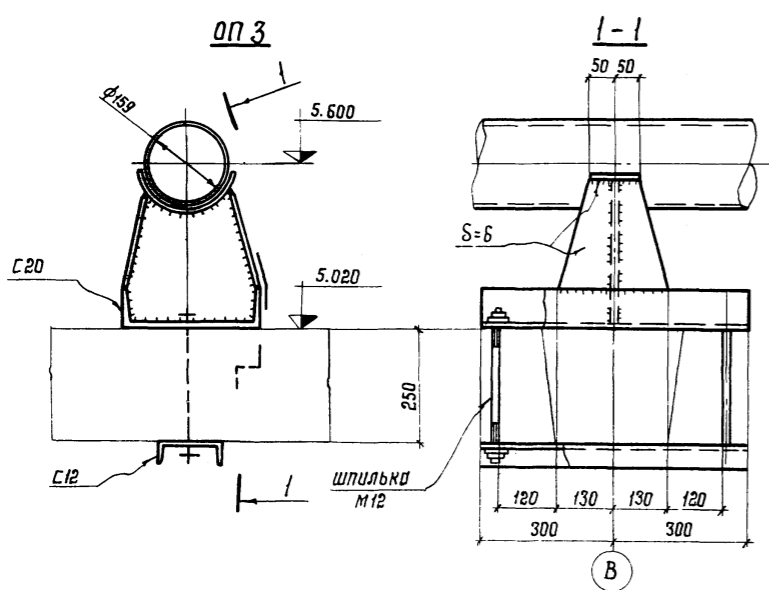
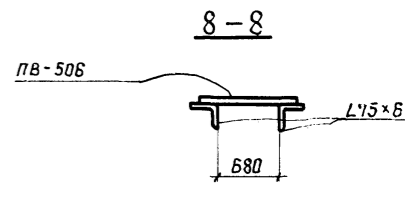
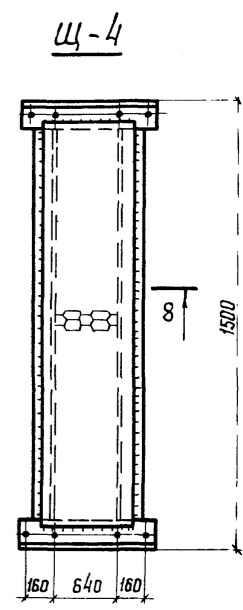
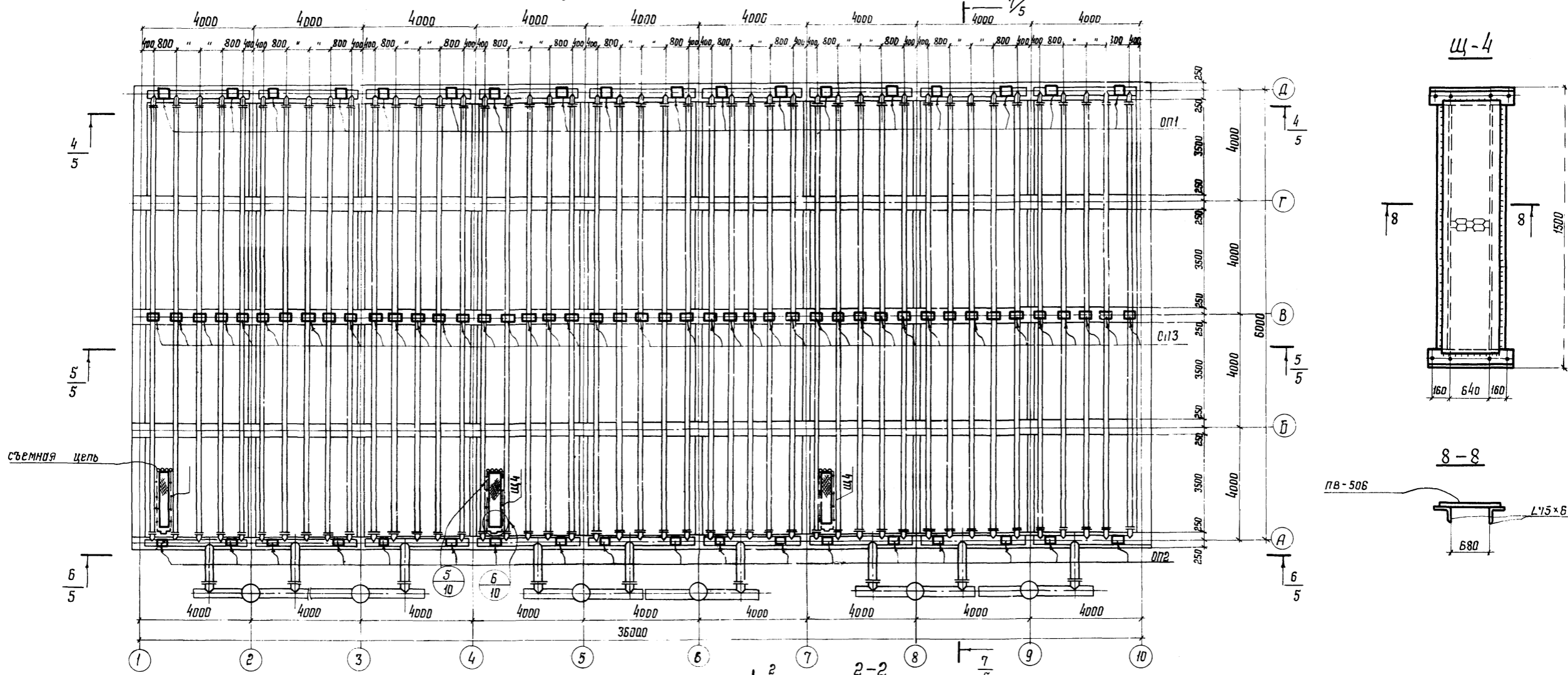


План площадок на отм. 9.200



<b>ТП 901-Б-62КМ</b>			
Исполн.	Ламакина	<i>Ламакина</i>	Радионы с вентиляторами 2ВГ70 фронтальные с секциями площадью 192м² с каркасом из железобетонных элементов
Проверил	Медведев	<i>Медведев</i>	
Рук. груп.	Медведев	<i>Медведев</i>	Этадия Лист Листов
Гл. инж. пр.	Щеповский	<i>Щеповский</i>	
Гл. конст.	Метс	<i>Метс</i>	Тосстрой СССР
Нач. отд.	Любарович	<i>Любарович</i>	
Гл. инж.	Кохелев	<i>Кохелев</i>	Разрез $\frac{2}{2} \div \frac{2}{2}$
Упр. обл.	Величко	<i>Величко</i>	План на отм. 8.200.
Инв. №:			

План площадок на отм. 5.600 и план установки опор под трубы водораспределительной системы на отм. 5.020

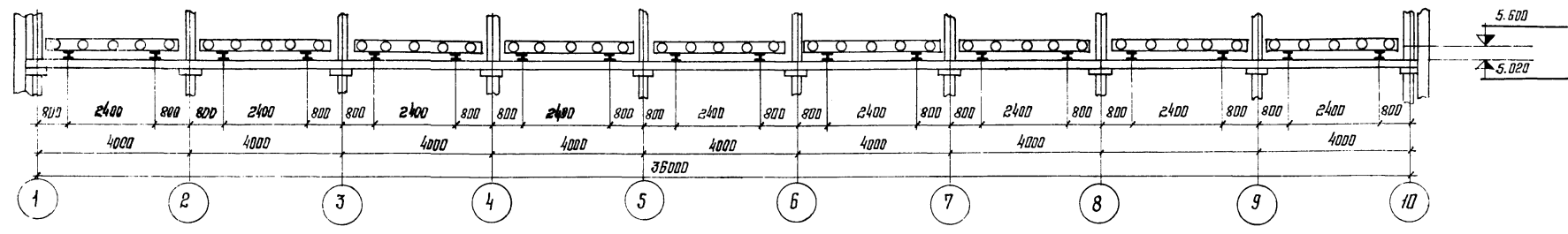


Туполов  
проект  
901-Б-62  
КМ  
Альбом II часть 2

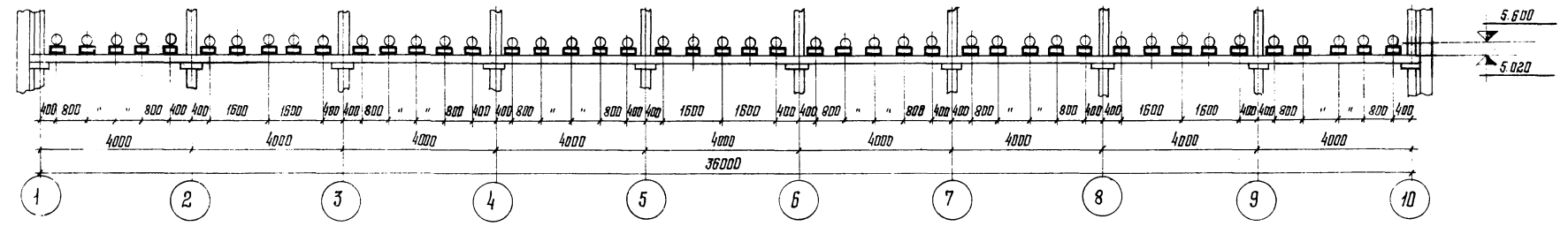
Инв. № подл.  
Лист  
Дата

<b>ТП 901-Б-62КМ</b>		
Исполнит.	Ломакина	графически с вентиляторами 2ВГ-10 дровзальные с секциями площадью 132 м <sup>2</sup> с жаромом из железобетонных элементов.
Проверил	Медведев	
Рук. груп.	Медведев	
Инж. пр.	Осиповский	
Инж. констр.	Метс	
Нач. отд.	Ляптаревич	Станция
Инж.	Кошелев	Лист
Упр. обл.	Величко	Листов
План площадок на отм. 5.600 и опор на отм. 5.020.		Р
Тосстрой СССР ШНИПРОЕКТАВИАКОНСТРУКЦИЯ Белорусское отделение.		6

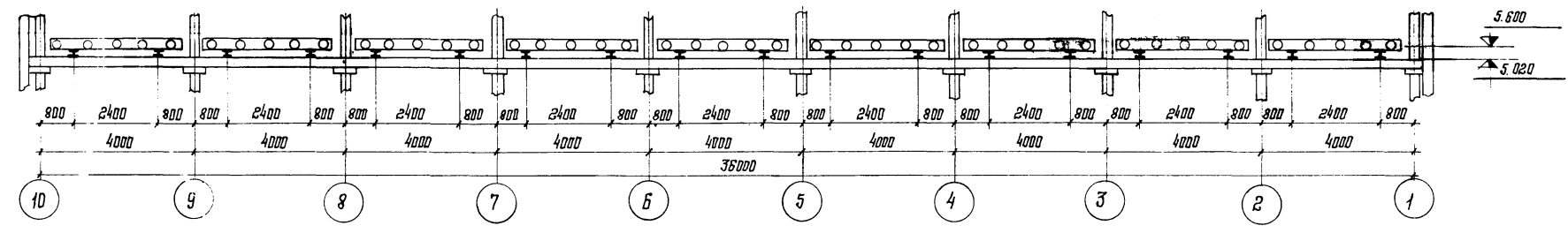
$\frac{4}{4} - \frac{4}{4}$



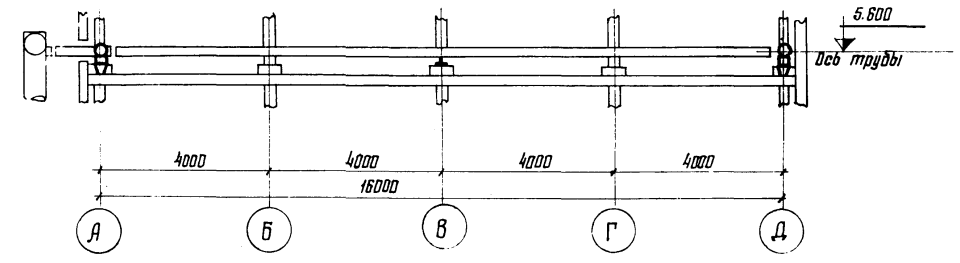
$\frac{5}{4} - \frac{5}{4}$



$\frac{6}{4} - \frac{6}{4}$



$\frac{7}{4} - \frac{7}{4}$



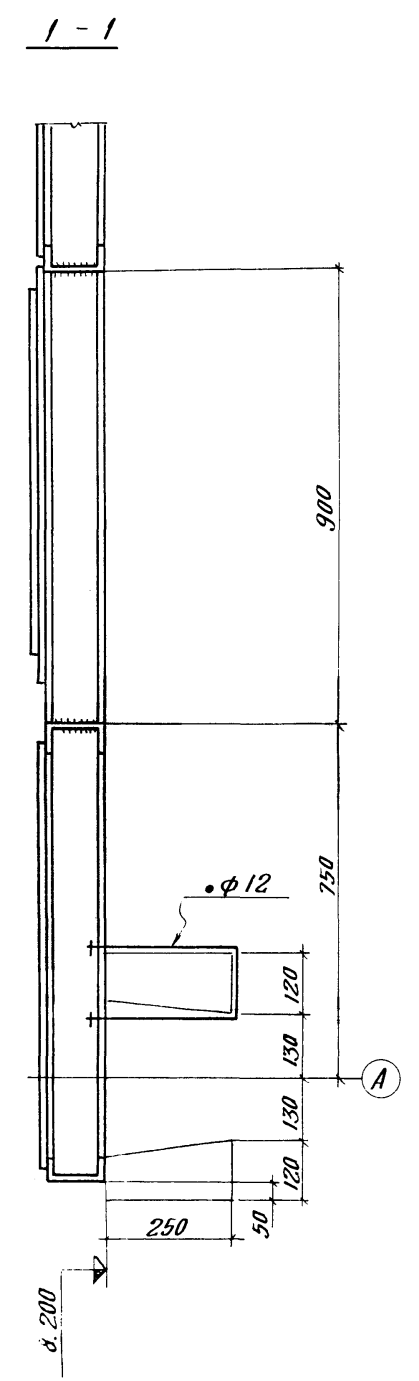
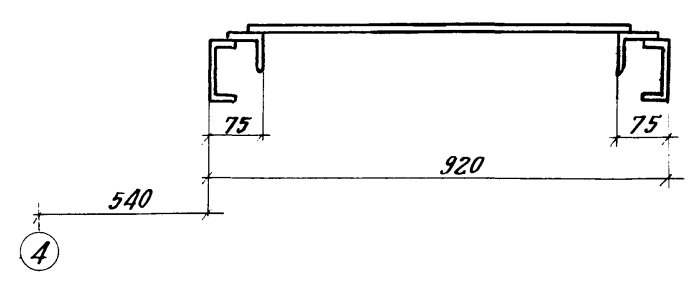
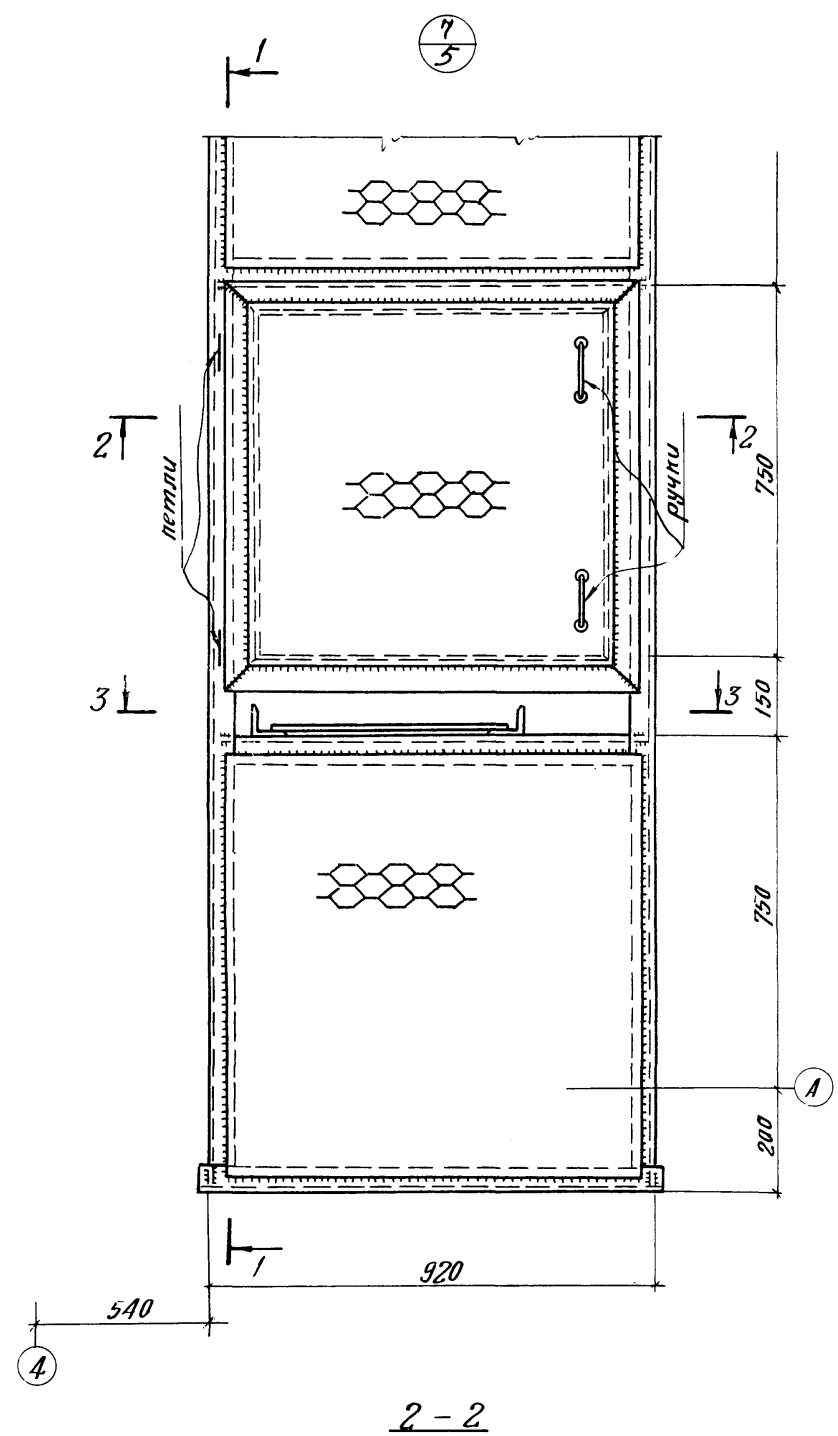
<b>ТП 901-6 - КМ</b>		
Исполнит.	Лопаткина	Градирни с вентиляторами 2В1-70 врезанные в секцию площадью 192 м <sup>2</sup> с каркасом из железобетонных элементов Стадия Лист Листов Р 7 Госстрой СССР Институт Сталяконструкция белорусское отделение
Проверил	Медведев	
Руч. ср.	Медведев	
Инж. пр.	Осиповский	
Инж. констр.	Метс	
Нач. отд.	Лопаткович	Разрезы 4/4 - 4/4 ÷ 7/4 - 7/4
Инж.	Ковалев	
Упробл.	Величко	

Привязан			
Инв. №			

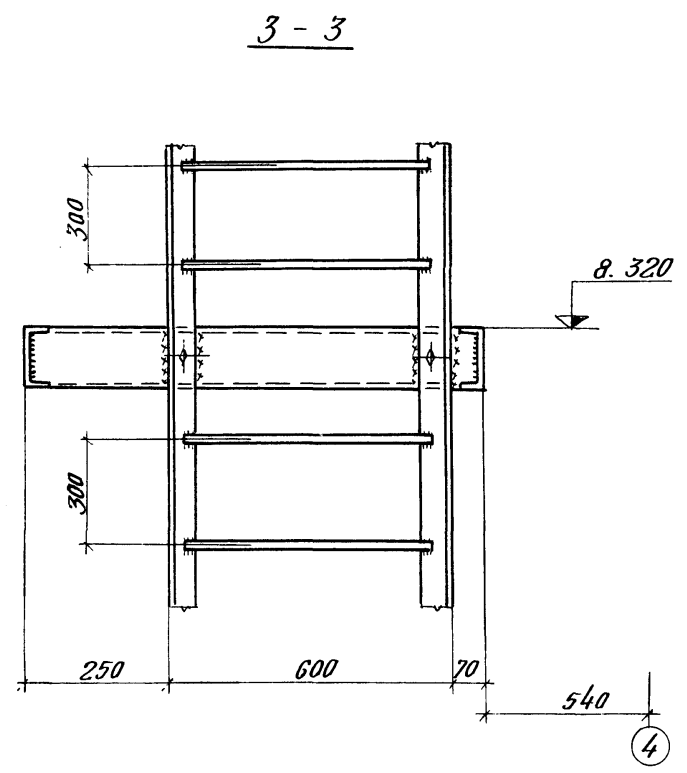




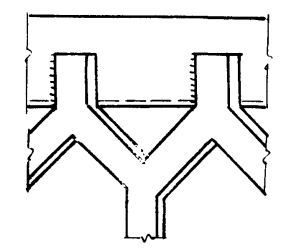




1. Все болты М20.

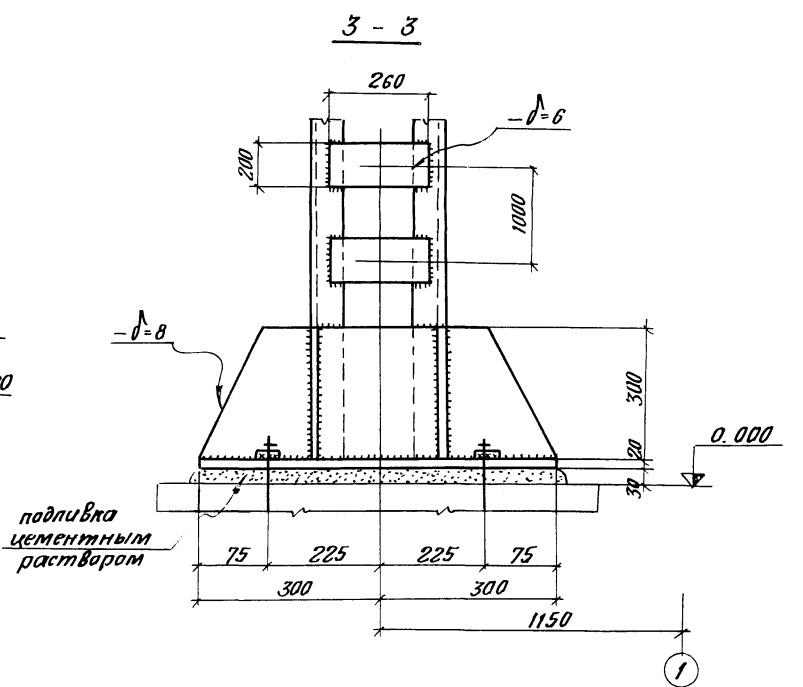
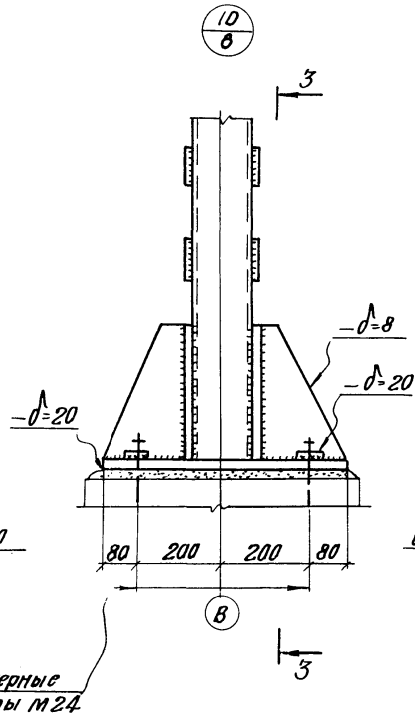
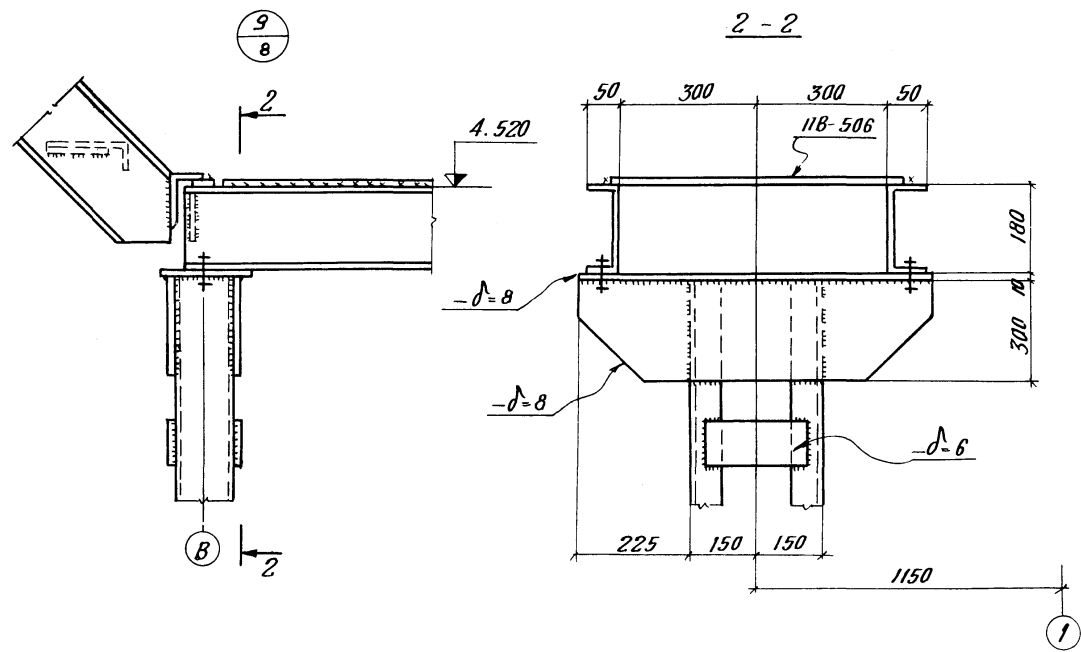
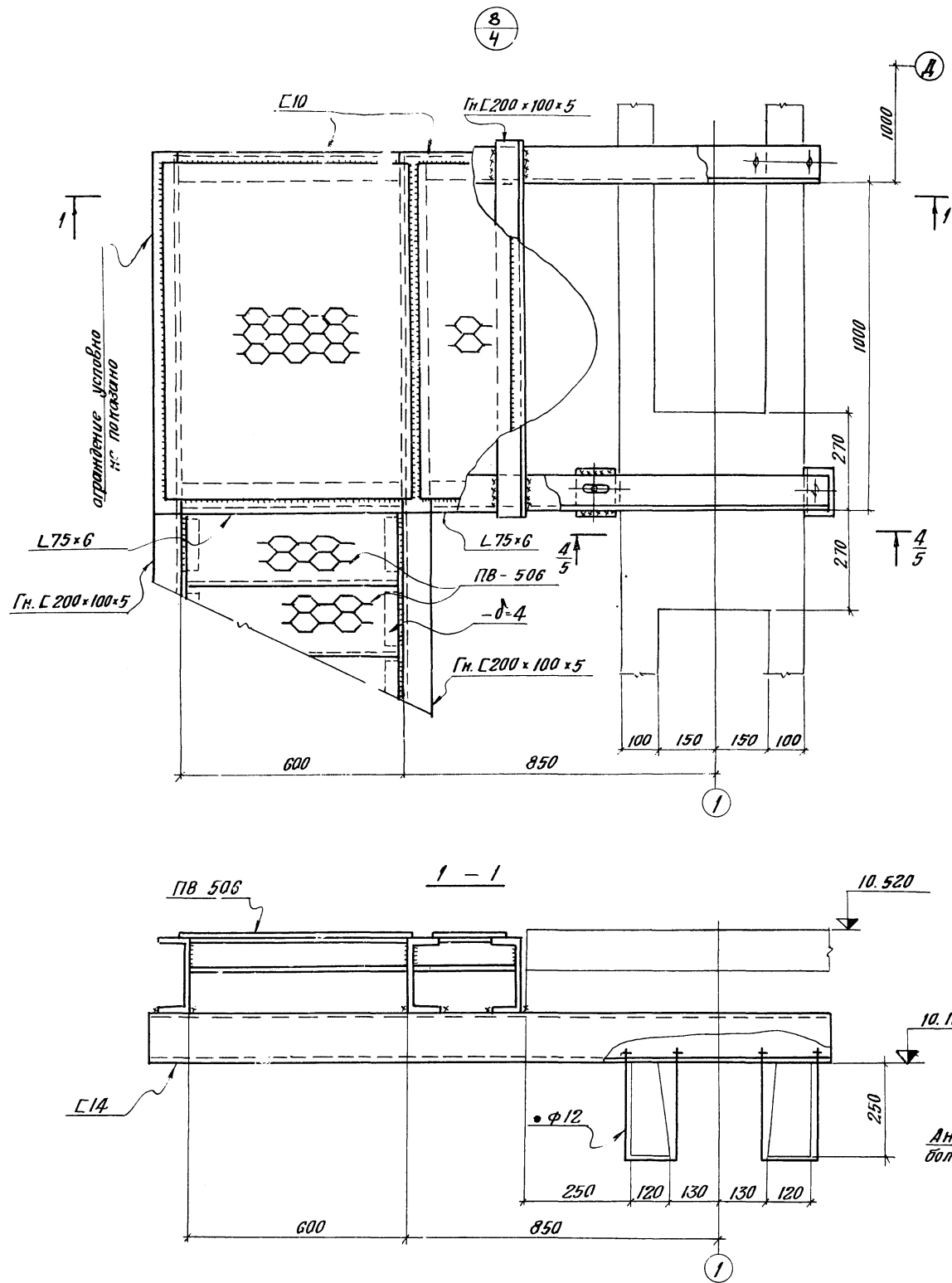


Узел приварки  
настила ПВ 506



				ТП 901-6-62 КМ		
				Градионы с Вентиляторами 28Г-70 Вращательные с сечением площади 192 м <sup>2</sup> с каркасом из железобетонных элементов		
Исполнил	Сисарьян	Проверил	Глебо	Студия	Лист	Листов
Рук.гр.	Глебо	Инж.пр.	Осиповский	Р	11	
Гл.инж.пр.	Метт	Инж.пр.	Литаревич	госстрой СССР ЦНИИПРОЕКТСТАЛЬКОНСТРУКЦИЯ Беларусские отделение		
Гл.инж.пр.	Кашелев	Инж.пр.	Величка			
Управл.	Величка	Управл.	Величка	Узел ?		
Инв №						



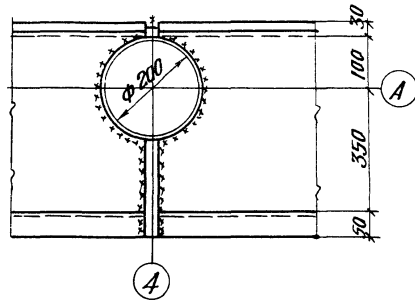
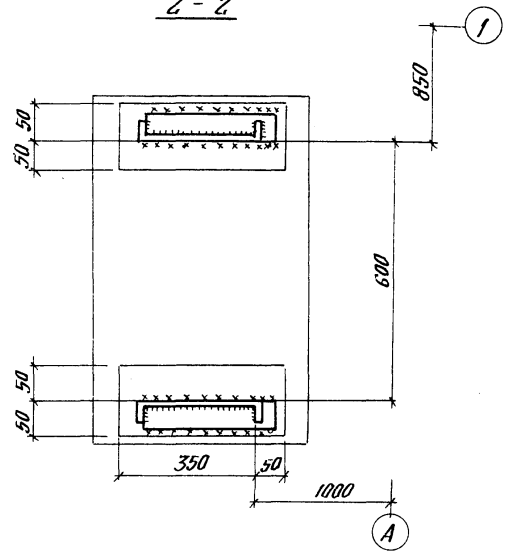
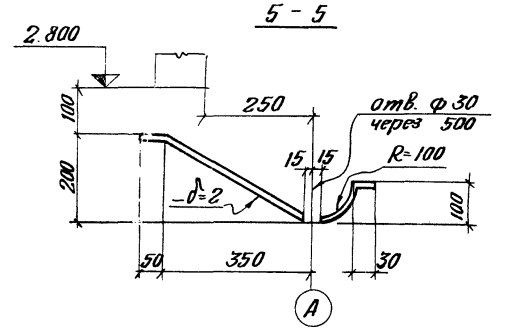
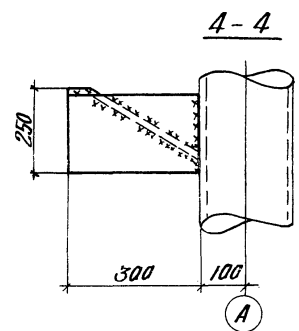
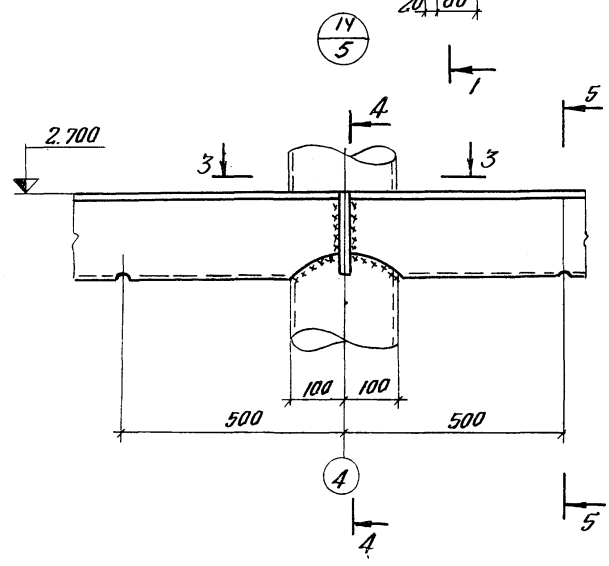
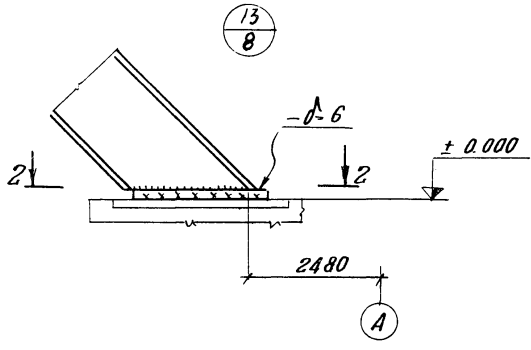
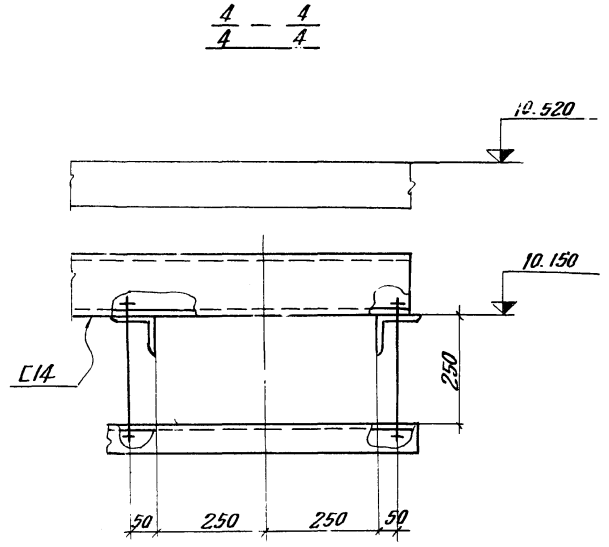
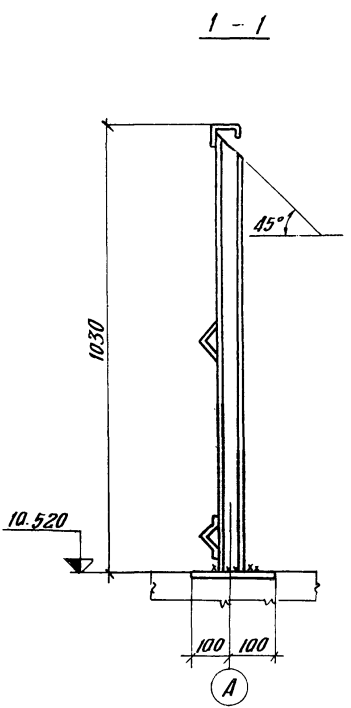
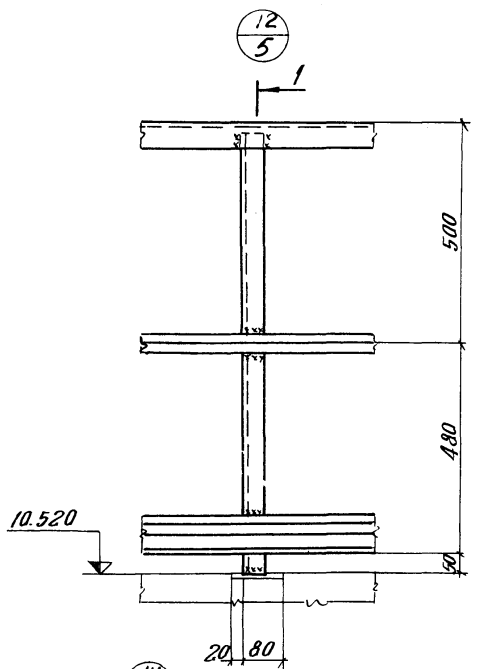
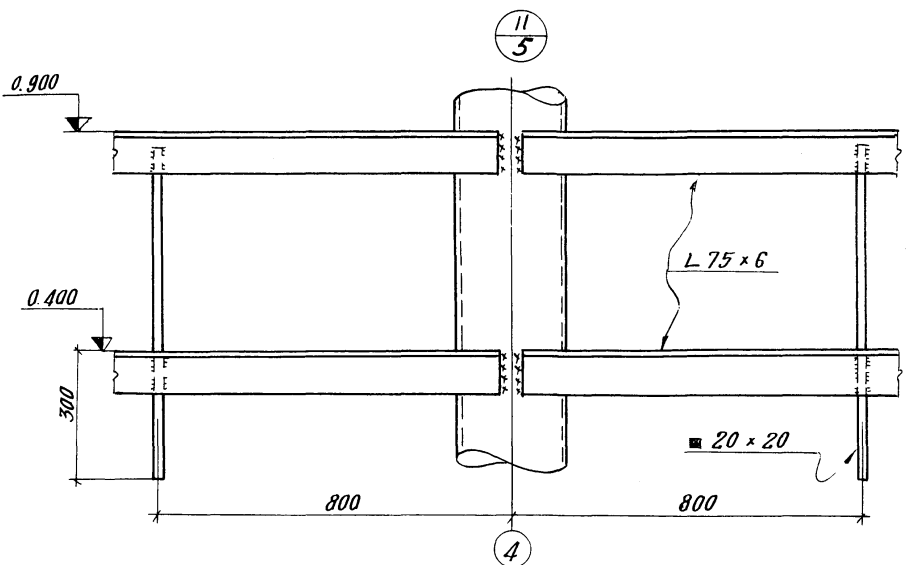


1. Болты М20

Привязан	
Инв. №	

Исполнил: Сафьян		Проверил: Глебо		Инв. №	
Рис. гр. Глебо		Инж. пр. Осипович		Инв. №	
Гл. констр. Мет		Нач. отд. Люторов		Инв. №	
Гл. инж. Поцелов		Упр. инж. Ветичка		Инв. №	
ТП 901-6-62 КМ				Стация	
Графични с Вентилаторами 28Г-70 брызгальные с секциями площадью 192м² с теркасом из теплоизоляционных элементов.				Р	
Узлы 8, 9, 10				Лист	
Гострой СССР				12	
ЦНИИПРОЕКТОТЯЖКОМСТРОИТЕЛЬНИ				Листов	
Возвратное отделение				12	

Литовини прусити су с илн алијднн и тасть л



1. Болты М20.

			ТП 901-6-62 км		
			Градири с встипилтараму 20Г-70 дрыгалыне с секцияи процаидна 132.м2 с картасом из тилезабтанннх элементов		
Исполн	Сафьян	Глеба	Станк	Лист	Литов
Проверч	Глеба	Остапович	Р	13	
Рук.гр.	Глеба	Метт	гострой СССР		
Гл.инж.пр.	Пятарович	Величко	ЦНИИПРОЕКТАЛЬКОНСТРУКЦИЯ		
Гл.инж.в.	Пашенев		Белорусские отделения		
Инж.№	Уршва	Величко	Узлы 11, 12, 13, 14		

Лист	Формат	Наименование	Примечание
1	22г	Общие данные (начало) ведомость чертежей раздела I марки Э0	стр. 50
2	22г	Общие данные (окончание) Принципиальная схема силовой сети 380/220 В.	стр. 51
3	22г	Принципиальная схема управления вентилятором	стр. 52
4	22г	Опросный лист для заказа кнопочных постов ПКУ-15. Кабельный журнал	стр. 53
5	22г	Прокладка кабелей и электрическое освещение	стр. 54

Обозначение	Наименование	Организация разработчик	Дата выпуска	Примечание
4.407-232	Прокладка винипластовых труб в неагрессивных и негорючих помещениях	ГПИ ТЛЭП	1977	А393
4.407-31	Заземление электроустановок	ГПИ ТЛЭП	1968	А24А
4.407-149	Установка одиночных светильников с лампами накаливания	ГПИ ТЛЭП	1973	А92А

Для вентиляторов градирен приняты тихоходные асинхронные электродвигатели с короткозамкнутым ротором типа ВАО-15-23-34 мощностью 75 кВт, ~380 В, cos φ = 0.68. В качестве пускающей аппаратуры для приводов вентиляторов приняты реверсивные панели управления ПКУ 5401-43А2Б. Из этих панелей комплектуется щит станций управления щсц, расположенный в щитовом помещении насосной станции. Аппаратура управления устанавливается на щите управления щц, который располагается в машинном зале насосной станции оборотного водоснабжения. Аппаратура местного управления вентилятором устанавливается на градире у вентилятора.

Распределительная силовая сеть выполняется кабелем □, контрольная □, □.

ведомость основных комплектов

Обозначение	Наименование	Примечание
ТП 901-6-62	Общие указания. Детали технологического оборудования.	Альбом I
ТП 901-6-62	Двухсекционная градирня	Альбом II часть I
ТП 901-6-62	Трехсекционная градирня	Альбом II часть 2
ТП 901-6-61	Изделия, узлы и детали строительных конструкций	Альбом III
ТП 901-6-61	Элементы сборных железобетонных конструкций	Альбом IV
ТП 901-6-62	Заказные спецификации	Альбом V
ТП 901-6-62	Сметы	Альбом VI

Пояснительная записка

Общие данные

I Общие положения

В объем электротехнической части проекта входит разработка силового электрооборудования для типовых 3-х секционных градирен с вентиляторами 2ВГ70 бризгальных с секциями площадью 192 м<sup>2</sup> с каркасом из железобетонных элементов.

В качестве средства принудительной тяги в градирнях установлены вентиляторы 2ВГ70, комплектуемые тихоходными асинхронными электродвигателями с короткозамкнутым ротором мощностью 75 кВт.

II Электроснабжение

Питание электроэнергией электродвигателей градирен должно предусматриваться со щита низкого напряжения насосной станции оборотного водоснабжения.

В отношении надежности электроснабжения, электроприемники градирен отнесены, в зависимости от степени надежности электроснабжения насосной станции, ко II или III категории. Напряжение силовых электроприемников принято ~380 В, напряжение цепей управления ~220 В.

IV Управление двигателями вентиляторов.

Схема управления вентиляторами предусматривает следующие режимы работы:

а) дистанционный - со щита управления щц, устанавливаемого в помещении насосной станции оборотного водоснабжения;

б) местный - с кнопочного поста управления ПКУ-15-19 131-54У2, расположенного у вентилятора.

Схема управления вентилятором предусматривает возможность подключения к общегерметной схеме автоматического управления работой градирен.

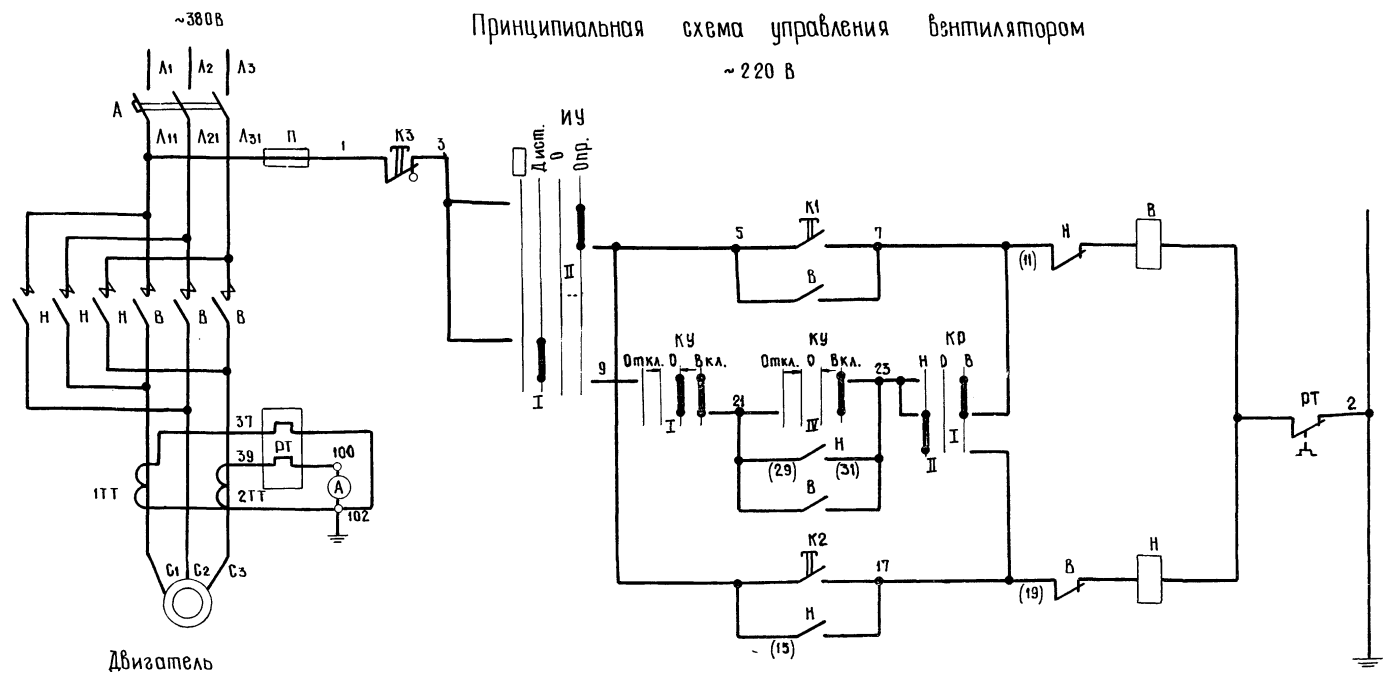
Безопасность при проведении ремонтных работ обеспечивается фиксацией кнопки «стоп» в нажатом положении. Выбор способа управления осуществляется ключом КУ. Дистанционное управление осуществляется ключом КУ.

Типовой проект разработан в соответствии с действующими нормами и правилами и предусматривает мероприятия, обеспечивающие взрывную, взрывобезопасную и пожарную безопасность при эксплуатации вооружения  
Гл. инж. проекта *БН* Бреслов Б.Е.

Привязан		Таблицы	
Изм.	№	лист	листо
ТП 901-6-62 - Э0		1	14
Градирни с вентиляторами 2ВГ70 бризгальные с секциями площадью 192 м <sup>2</sup> с каркасом из железобетонных элементов		Согласовано с проектом	
Провер.	Бреслов <i>БН</i>	Общие данные/начало ведомости чертежей раздела I марки Э0	
Инж.	Половская <i>БН</i>	16.5.8-03 57	
Рук. гр.	Бреслов <i>БН</i>	Содержит 14 листов	
Гл. спец.	Розлин <i>БН</i>	Содержит 14 листов	
Начальн.	Уланенко <i>БН</i>	Содержит 14 листов	
Гл. инж.	Зяц <i>БН</i>	Содержит 14 листов	

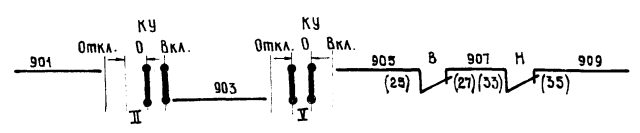


Принципиальная схема управления вентилятором  
~ 220 В



Двигатель вентилятора

В схему сигнализации насосной станции



Аварийное отключение вентилятора

Диаграмма замыкания контактов ключа КУ

УП 5313 - А 541											
НН сек-ции	НН конт.	Откл.			0			Вкл.			
		-45°	0°	+45°	-45°	0°	+45°	-45°	0°	+45°	
И	1	2									
II	3	4									
III	5	6									
IV	7	8									
V	9	10									
VI	11	12									

Диаграмма замыкания контактов ключа КР

УП 5311 - С 23											
НН сек-ции	НН конт.	Назад			0			Вперед			
		-45°	0°	+45°	-45°	0°	+45°	-45°	0°	+45°	
И	1	2									
II	3	4									

Диаграмма замыкания контактов ключа ИЧ

УП 5312 - Ф 343												
НН сек-ции	НН конт.	Дист.			0			Опр.				
		-90°	-45°	0°	+45°	-90°	-45°	0°	+45°	-90°	-45°	0°
И	1	2										
II	3	4										
III	5	6										
IV	7	8										

Управление вентилятором предусмотрено:  
 дистанционное со щита управления ЩУ в насосной станции и местное.  
 выбор способа управления осуществляется ключом ИЧ.  
 Дистанционное управление осуществляется ключом КУ.  
 Местное управление - кнопкой ПКУ-15-19.131-54У2, установленной на грядирне.

Схема допускает реверс двигателя вентилятора.

Местное	вентилятором
Дистанционное	
Местное	

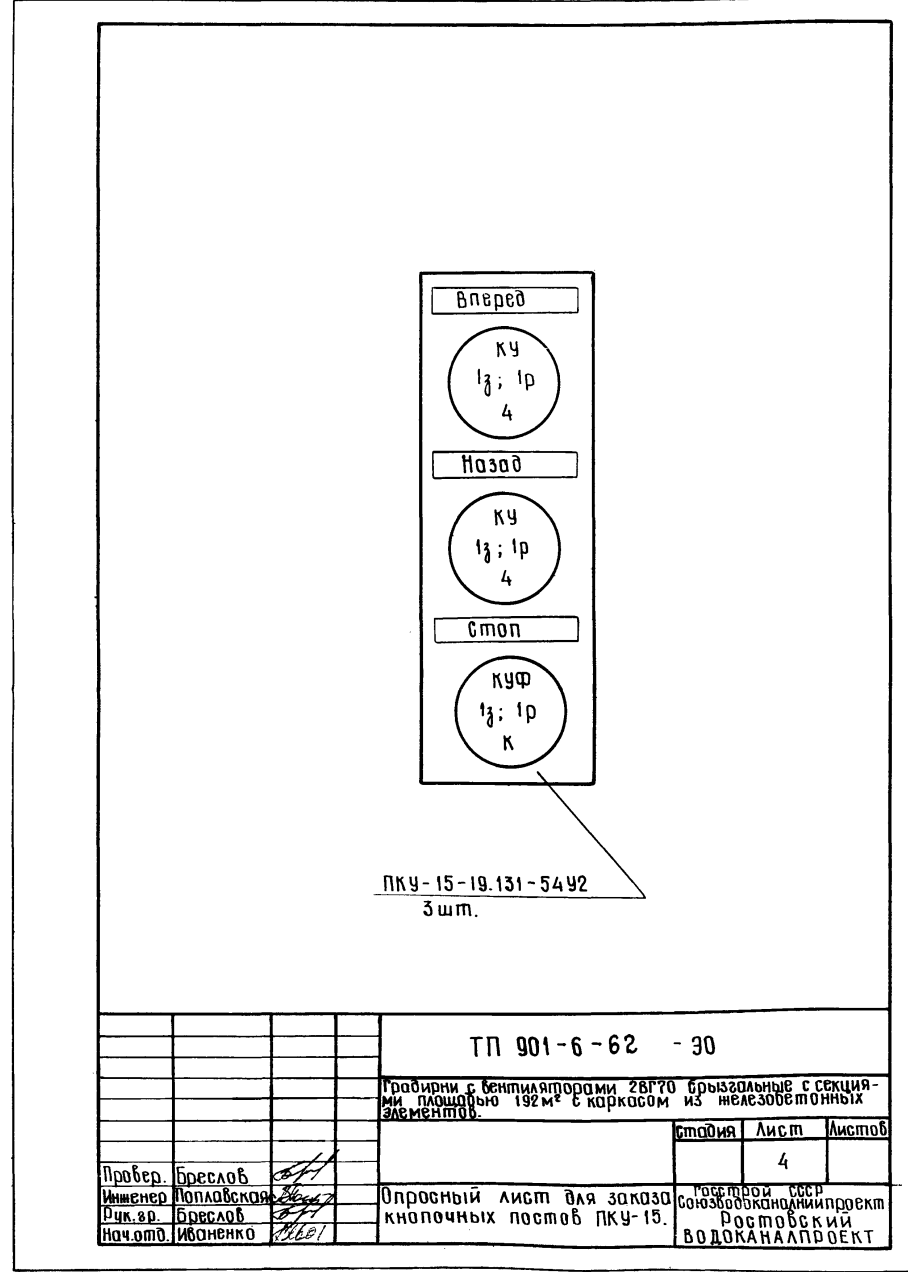
Поз. обозначение	Наименование	Кол-во	Примечание
Щит станций управления ЩСУ.			
А	Автоматич. выключ. А3144 К=250 А	1	РПУ 5401-43А2Б
В, Н	Контактор КТ 6033С, ~ 220В, 250А	2	
ТТ, 2ТТ	Трансформатор тока ТК-20 300/5 А	2	
П	Предохранитель ПРС-20-П, П.л.вст. = 16 А	1	

Щит управления ЩУ			
А	Амперметр 3-377-3, шк. 60-300-2000А	1	
иу	Универс. переключат. УП 5312 - Ф 343	1	с револьв. рук.
КУ	Универс. переключат. УП 5313 - А 541	1	с револьв. рук.
КР	Универс. переключат. УП 5311 - С 23	1	с револьв. рук.

У вентилятора			
К1, К2, К3	Пост управления ПКУ-15-19.131-54У2	1	по черт. - 30 лист 4

Прибызан		Т П 901-6-62 - 30	
Провер.	Бреслоб	Грядирни с вентиляторами 287го брызгальные с секция-ми площадью 192м <sup>2</sup> с каркасом из железобетонных элементов.	
Инженер	Поплавская	Стадия	Лист 3
Оук. гр.	Бреслоб	Листов	
Нач. отд.	Иваненко	Принципиальная схема управления вентилятором.	

Гидробитки 301 б-62 Альбом II, чистый?



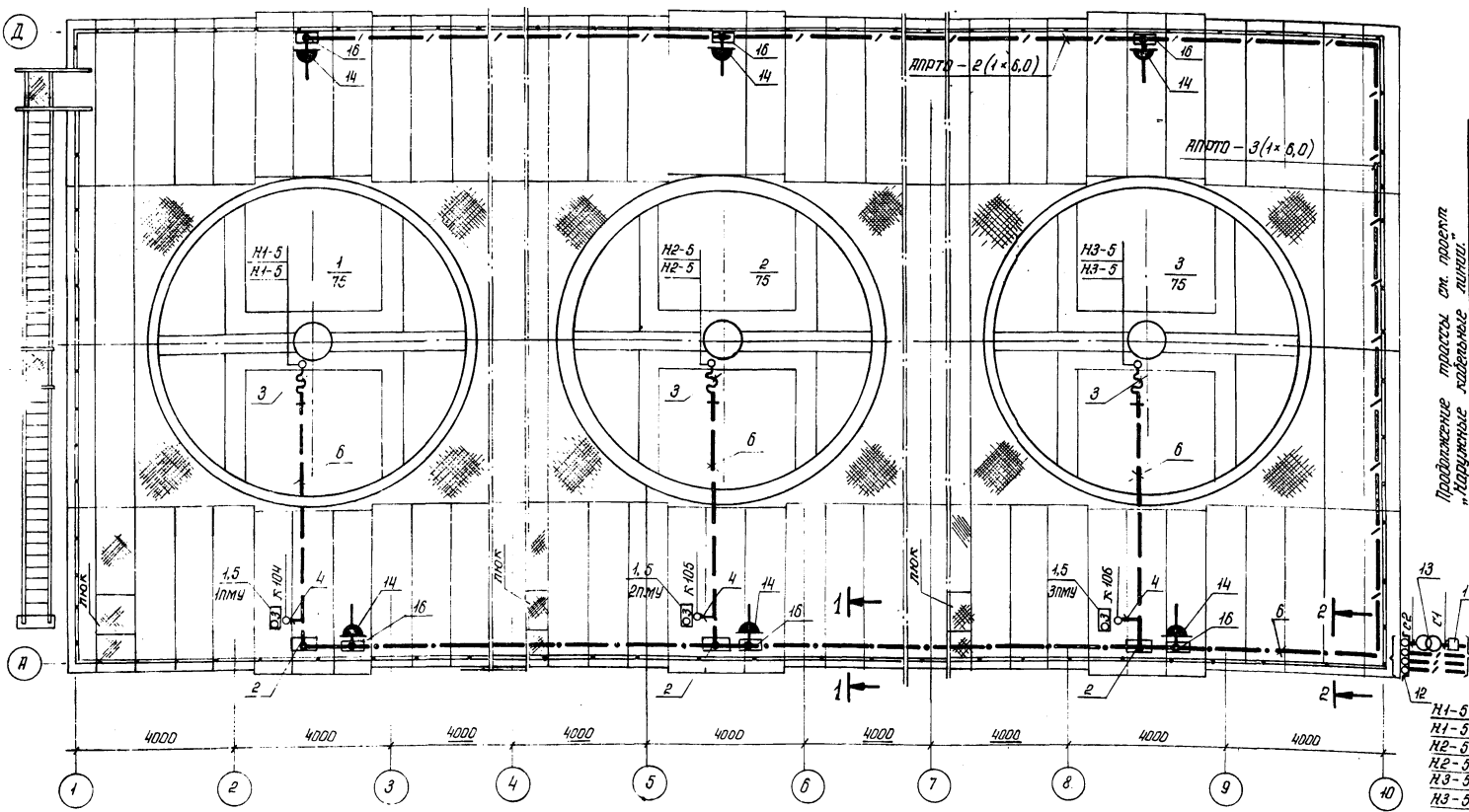
ТП 901-6-62 - 30		
Гидробитки с вентиляторами 28Г70 брызгозащитные с секциями площадью 192 м <sup>2</sup> с каркасом из железобетонных элементов.		
стадия	Лист	Листов
	4	
Провер. Бреслоб	Инженер Поплавская	Руч. гр. Бреслоб
нач. отд. Ибаненко	Опросный лист для заказа кнопочных постов ПКУ-15.	
	Ростовский ВОДОКАНАЛПРОЕКТ	

Кабельный журнал								
Маркировка кабеля	Трасса		Кабель					
	Начало	Конец	по проекту			проложен.		
			марка, напряжение	Кол. число жил и сечение	Длина *8% м	Марка, напряжение	Кол. число жил и сечение	Длина м
Н1	ЩСУ. Панель	ЩСУ. Панель №1						
Н2	ЩСУ. Панель	ЩСУ. Панель №2						
Н3	ЩСУ. Панель	ЩСУ. Панель №3						
Н1-5	ЩСУ. Панель №1	Двигатель №1						
Н2-5	ЩСУ. Панель №2	Двигатель №2						
Н3-5	ЩСУ. Панель №3	Двигатель №3						
К101	ЩСУ. Панель №1	Щит ЩУ.		1(14 × 2,5)				
К102	ЩСУ. Панель №2	Щит ЩУ.		1(14 × 2,5)				
К103	ЩСУ. Панель №3	Щит ЩУ.		1(14 × 2,5)				
К104	ЩСУ. Панель №1	Пост управления 1ПМУ		1(7 × 2,5)				
К105	ЩСУ. Панель №2	Пост управления 2ПМУ		1(7 × 2,5)				
К106	ЩСУ. Панель №3	Пост управления 3ПМУ		1(7 × 2,5)				
К107	Щит ЩУ.	Щит сигнализации		1(5 × 2,5)				

Заполняются при привязке проекта.

ТП 901-6-62 - 30		
Гидробитки с вентиляторами 28Г70 брызгозащитные с секциями площадью 192 м <sup>2</sup> с каркасом из железобетонных элементов.		
стадия	Лист	Листов
	4	
Провер. Бреслоб	Инженер Поплавская	Руч. гр. Бреслоб
нач. отд. Ибаненко	Опросный лист для заказа кнопочных постов ПКУ-15.	
	Ростовский ВОДОКАНАЛПРОЕКТ	

ПЛАН НА ОТМ 10.40  
М 1:100

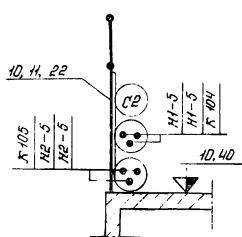


Обозначение или тип изделия	Наименование	кол	Примечание
1	ПКУ 15-19131-54 УЭ	1	Пост управления 1лм, 2лм, 3лм
2	У 906	3	Протяжная коробка
3	К 1088	3	Зубкий брод
4	К 1082	3	Зубкий брод
5	К 305	3	Стойка напольная
6	Труба виниловая левкоид типа по ТУ 16-05-1673-77 68*4,5 2=125 м	14,25	кг
7	У 479	6	Муфта
8	К 485	6	Защита
9	У 430	42	Муфта соединительная ДН-63
10	К 101	12	Профиль
11	Л 78	60	Клица
12	Сталь листовая δ=1мм, 1м <sup>2</sup> , ГОСТ 19903-74	7,85	кг

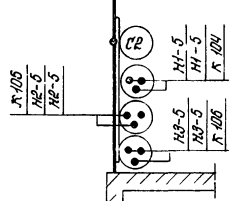
Материалы электроосвещения			
13	ОСОВ-025 220/12В-45-73	1	Трансформатор
14	У 220	5	Штепсельная розетка 250В, 10А
15	АПРТО-500	9,03	Провод с алумин. жилами сечением 1*60мм <sup>2</sup> по ГОСТ 20390-77 2=215 м
16	У 906	7	Протяжная коробка
17	У 997 м	1	Шпиль для протяжки и разветвления проводов
18	У 731 м	7	Сжим ответвительный
19	Труба виниловая левкоид типа по ТУ 16-05-1673-77 32*3 2=30 м	34,2	кг
20	У 277	30	Муфта соединительная ДН-32
21	К 101	2,25	Профиль
22	Л 76	45	Клица
23	К 255	1	Профиль монтажный

Продолжение таблицы от проекта "Исходные данные" листа 61

1-1



2-2



- Условные обозначения приняты по ГОСТ 2.754-72
- Кабели, при выходе их из траншеи, защитить коробом из стали листовой (поз. 12) на высоту 2 метра от уровня земли.
- Прокладку кабелей выполнить по типовому проекту 4.401-232
- Для освещения эрдури принято ремонтное освещение
- Напряжение сети ремонтного освещения 220/12В напряжение ламп - 12В
- Питание освещения эрдури выполняется проводом АПРТО-500 в трубах.
- Понижающий трансформатор установить на конструкции из монтажного профиля К.225.

Привязка				ТН 901-6-62 - 30		
Имя	Фамилия	Подпись	Дата	Эрдури с вентиляторами 230V по аварийному случаю, площадь 100 м <sup>2</sup> с каркасом из железобетонных элементов.		
Имя	Фамилия	Подпись	Дата	5	лист	лист
Имя				Прокладка кабелей и электрическое освещение		

тыловой проект 901-6-62 Албом II Часть 2

Обозначение	Наименование	Кол-во листов	Примечание
ТП 901-6-62-30-6	Ведомость чертежей раздела II марки ЭО	2	
ТП 901-6-62-30-7	Ведомость комплектных изделий	1	
ТП 901-6-62-30-8	Щит станций управления ЩСЧ Общий вид	1	
ТП 901-6-62-30-9	ЩСЧ Технические данные электрооборудования	1	
ТП 901-6-62-30-10	ЩСЧ Панель 1(2,3) Схема подключений	1	
ТП 901-6-62-30-11	Щит управления ЩУ Общий вид	1	
<b>ТП 901-6-62-30-6</b>			
Таблицы с вентиляторами 2в1го фрезерные секции площадью 192 м <sup>2</sup> с каркасом из железобетонных элементов			
		таблица	лист
			1 2
Проб.	Брестоб		
Инж.	Потапская		
Рук. гр.	Брестоб		
Нач. отд.	Шваненко		
Ведомость чертежей раздела II марки ЭО		госстрой СССР Связьоблканалпроект Ростовский ВОДОКАНАЛПРОЕКТ	

Обозначение	Наименование	Кол-во листов	Примечание
ТП 901-6-62-30-12	ЩУ. Технические данные электрооборудования	1	
ТП 901-6-62-30-13	ЩУ. Перечень надписей	1	
ТП 901-6-62-30-14	Щит управления ЩУ Схема соединений	1	
<b>ТП 901-6-62-30-6</b>			
		таблица	лист
			1 2
ЩУ Технические данные электрооборудования		госстрой СССР Связьоблканалпроект Ростовский ВОДОКАНАЛПРОЕКТ	
		таблица	лист
			1 2
Проб.	Брестоб		
Инж.	Потапская		
Рук. гр.	Брестоб		
Нач. отд.	Шваненко		
ЩУ. Перечень надписей		госстрой СССР Связьоблканалпроект Ростовский ВОДОКАНАЛПРОЕКТ	

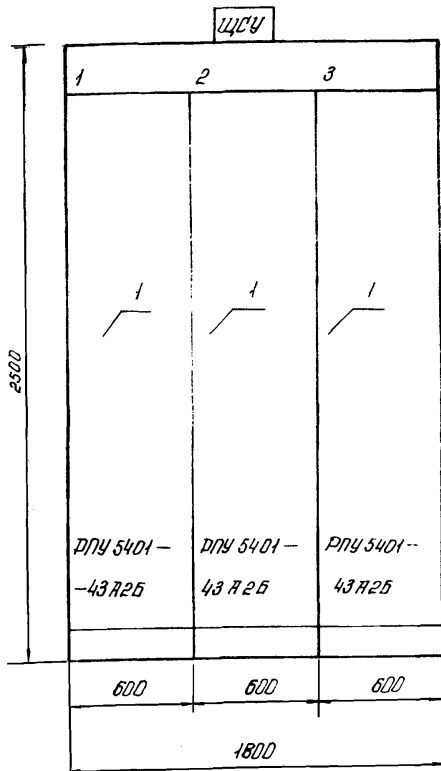
16558-03 56

Поз	Панель обозначение по схеме	Наименование	кол.	тип	Наимен. данные цепи			Данные по закладку и дополнительные технические данные	Примечание	
					табл	Упр	Упр			
1	2	3	4	5	6	7	8	9	10	11
1	1-УУ ÷ 3-УУ	Универсальный переключатель	3	УП 5312 - ф 343					серебряберной рукояткой	Установить на металле δ=3мм
2	1-ЛУ ÷ 3-ЛУ	Универсальный переключатель	3	УП 5313 - А 541					серебряберной рукояткой	Установить на металле δ=3мм
3	1-ЛУ ÷ 3-ЛУ	Универсальный переключатель	3	УП 5311 - С 23					серебряберной рукояткой	Установить на металле δ=3мм
4	1-А ÷ 3-А	Амперметр	3	Э-377-3					шкала 60-300-2000А	К тр-ру ток. 300/5А.
<b>ТП 901-6-62-30-12</b>										
Таблицы с вентиляторами 2в1го фрезерные секции площадью 192 м <sup>2</sup> с каркасом из железобетонных элементов										
		таблица	лист	лист						
			1	1						
Проб.	Соронова									
Пробер.	Потапская									
Инжен.	Потапская									
Рук. гр.	Брестоб									
Нач. отд.	Шваненко									
ЩУ Технические данные электрооборудования		госстрой СССР Связьоблканалпроект Ростовский ВОДОКАНАЛПРОЕКТ								

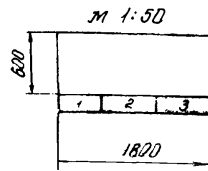
Панельный номер таблица	Позиционное обозначение по схеме	Место надписи	Текст надписи	Примечание
1	2	3	4	5
1		табличка	вентилятор №1	
2		табличка	вентилятор №2	
3		табличка	вентилятор №3	
	1-УУ	фланец ключа	□ - дист - 0 - отр	
	1-ЛУ	фланец ключа	откл. - 0 - вкл	
	1-ЛУ	фланец ключа	назад - 0 - вперед	
<b>ТП 901-6-62-30-13</b>				
Таблицы с вентиляторами 2в1го фрезерные секции площадью 192 м <sup>2</sup> с каркасом из железобетонных элементов				
		таблица	лист	лист
			1	1
Проб.	Брестоб			
Инж.	Потапская			
Рук. гр.	Брестоб			
Нач. отд.	Шваненко			
ЩУ Перечень надписей		госстрой СССР Связьоблканалпроект Ростовский ВОДОКАНАЛПРОЕКТ		



м 1:20



Вид сверху



1 Технические данные электрооборудования  
от лист ТП 901-6-62-30-9

Номер секции		1		
Надписи на верхнем обрам- лении щита (номера и на- именования ме- ханизмов)	1-я строка			
	2-я строка	Вентилятор-градирни 1	Вентилятор-градирни 2	Вентилятор-градирни 3
	3-я строка			
	4-я строка			
Схема соединений секций щита		ТП 901-6-62-30-10		
Принципиальные схемы приборов		ТП 901-6-62-30 л.2,3		

ТП 901-6-62-30-8			
Градири с вентиляторами 2ВТ70 брызгальные с секциями площадью 192 м <sup>2</sup> с каркасом из железобетонных элементов			
Разраб	Сафонова		
Провер	Чалны		
Инж.	Лоплаевская		
Рук.гр.	Бреслов		
Исполн.	Иваненко		
Щит станции управления		госстрой СССР	
ЩСУ общий вид		Совхозобкомпроект Ростовский	
		ВОДОКАНАЛПРОЕКТ	

Поз.	Панель	Обозн. на схеме	Наименование	кол.	ТП/Л	Номин. данные цепи			Данные по заказу и дополнительные технические данные	Примечание
						Л. 6	Л. 9	Л. 3		
1	2	3	4	5	6	7	8	9	10	11
1	1		Панель управления	3	ТПУ 5401-43Я25	ТПУ	250	1200		

№ п/п	Наименование работ	Ед. изм.	кол.	Примечание
1	Щит станции управления ЩСУ состоящий из трех панелей, по чертежам проекта ТП 901-6-62-30-8 ÷ 10	компл.	1	
2	Щит управления щу, по чертежам проекта ТП 901-6-62-30-11 ÷ 14	компл.	1	

ТП 901-6-62-30-9

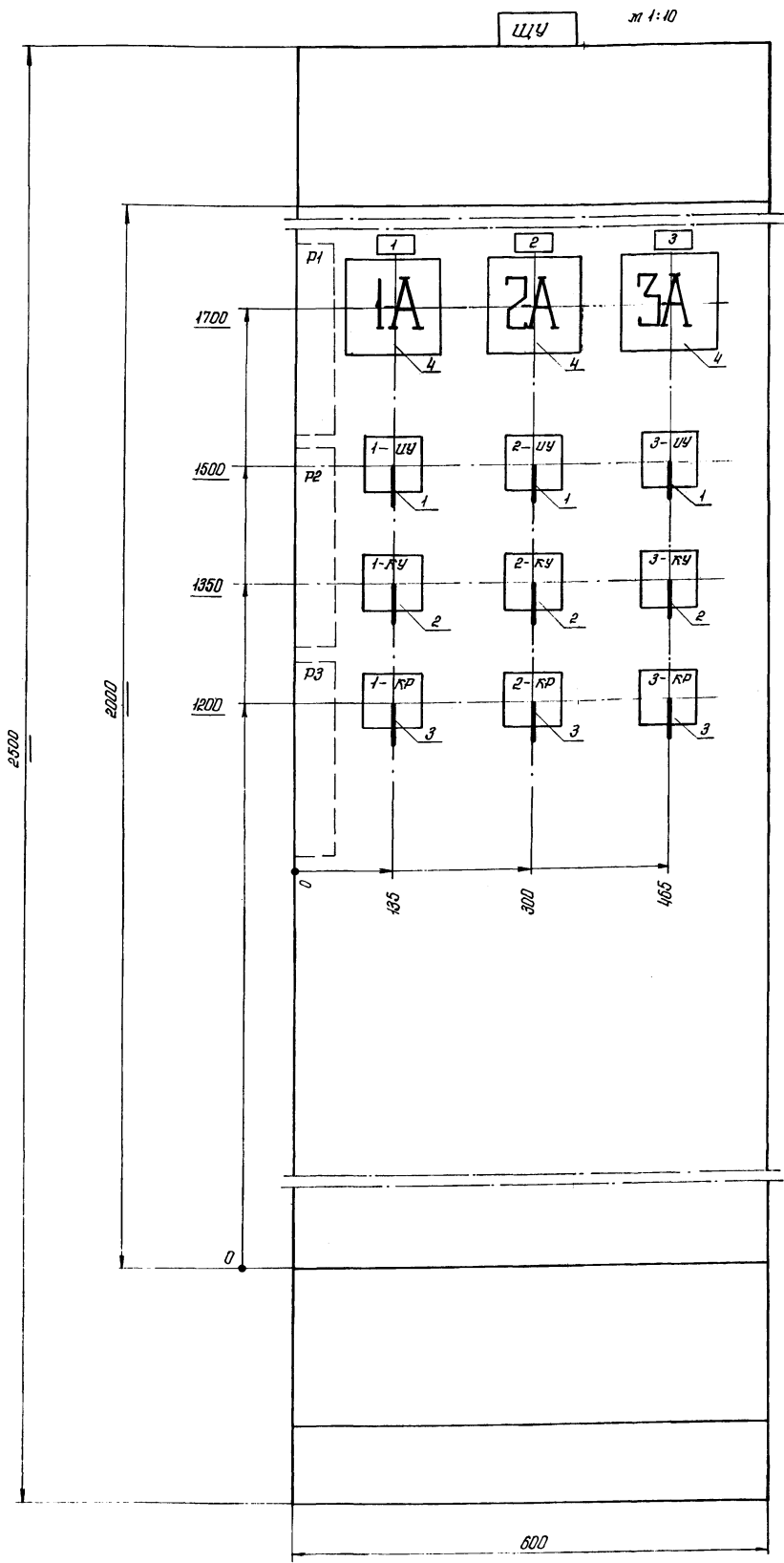
Градири с вентиляторами 2ВТ70 брызгальные с секциями площадью 192 м<sup>2</sup> с каркасом из железобетонных элементов

Постав.	Сафонова	В.И.	10.79							
Провер.	Лоплаевская	Л.И.								
Инж.	Лоплаевская	Л.И.								
Рук.гр.	Бреслов	В.И.								
Исполн.	Иваненко	В.И.								
ЩСУ. Технические данные электрооборудования		госстрой СССР		Совхозобкомпроект Ростовский		ВОДОКАНАЛПРОЕКТ				

ТП 901-6-62-30-7

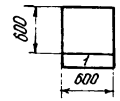
Градири с вентиляторами 2ВТ70 брызгальные с секциями площадью 192 м<sup>2</sup> с каркасом из железобетонных элементов

Провер.	Бреслов	В.И.								
Инж.	Лоплаевская	Л.И.								
Рук.гр.	Бреслов	В.И.								
Исполн.	Иваненко	В.И.								
Ведомость комплектных изделий		госстрой СССР		Совхозобкомпроект Ростовский		ВОДОКАНАЛПРОЕКТ				



Вид сверху

м 1:50

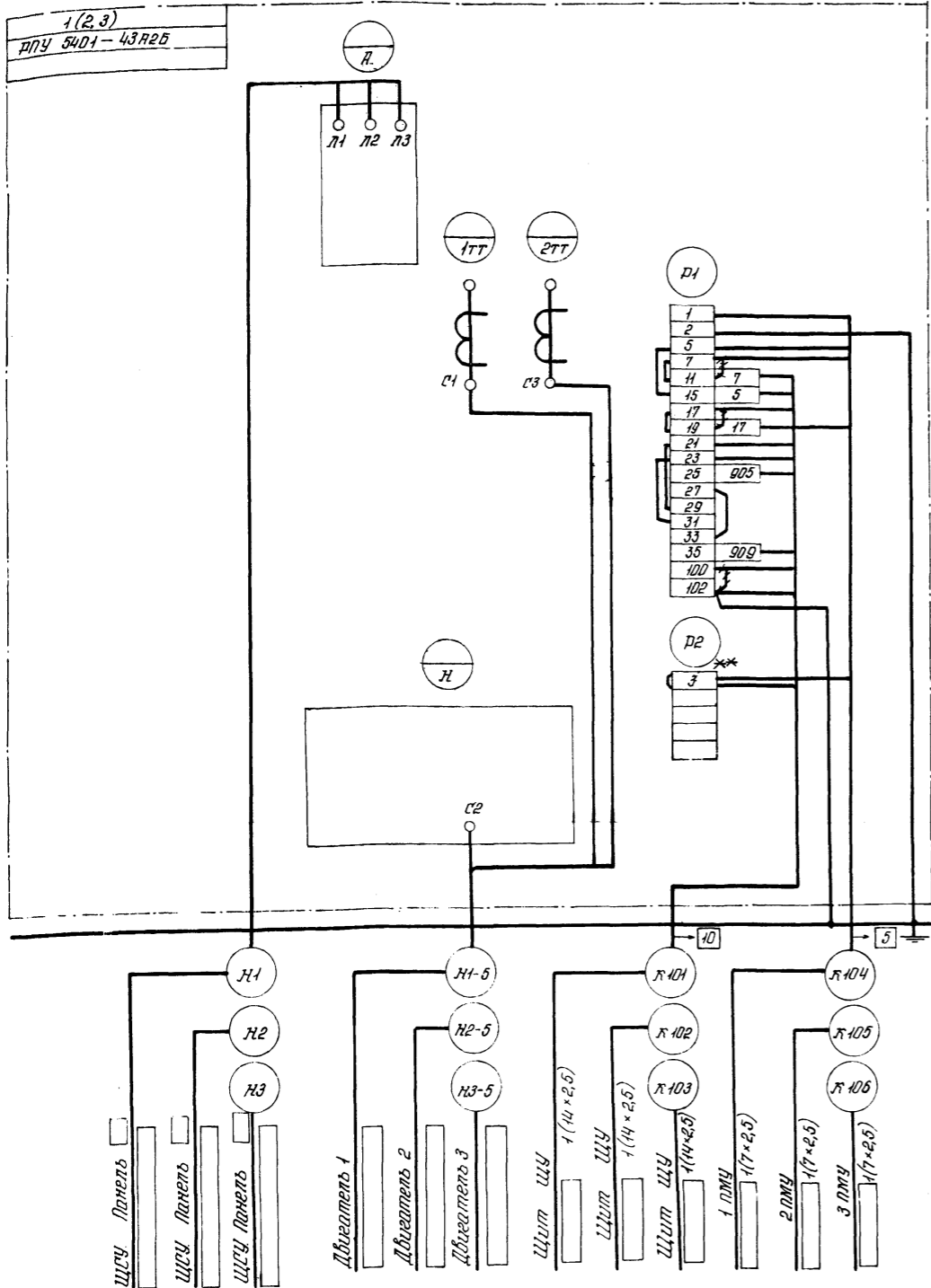


1. Технические данные электрооборудования - см. лист ТП 901-б-62 - 30-12.
2. Перечень надписей см. лист ТП 901-б-62 - 30-13

Номер секции		1
Надпись на нижнем обрамлении (номера панелей)		1
Надписи на верхнем обрамлении и на карнизе здания щита (номера и наименование механизмов)	1-я строка	Вентиляторы 1,2,3
	2-я строка	
	3-я строка	
	4-я строка	
Схема соединений секций щита		ТП 901-б-62 - 30-14
Принципиальные схемы приборов		ТП 901-б-62 - 30 л 3

ТП 901-б-62 - 30-11			
Графики с вентиляторами 2х710 врезанные в секции площадью 192 м² с каркасом из железобетонных элементов			
Разработчик	Сафанова	Инж.	И.С.С.
Проб.	Чеплы	Инж.	И.С.С.
Инж.	Волынская	Инж.	И.С.С.
Директор	Бреслов	Инж.	И.С.С.
Или инж.	И.С.С.		
Щит управления ЩУ		Ростовская обл. Водоканалпроект	
Итадия	лист	лист	лист
	1	1	1

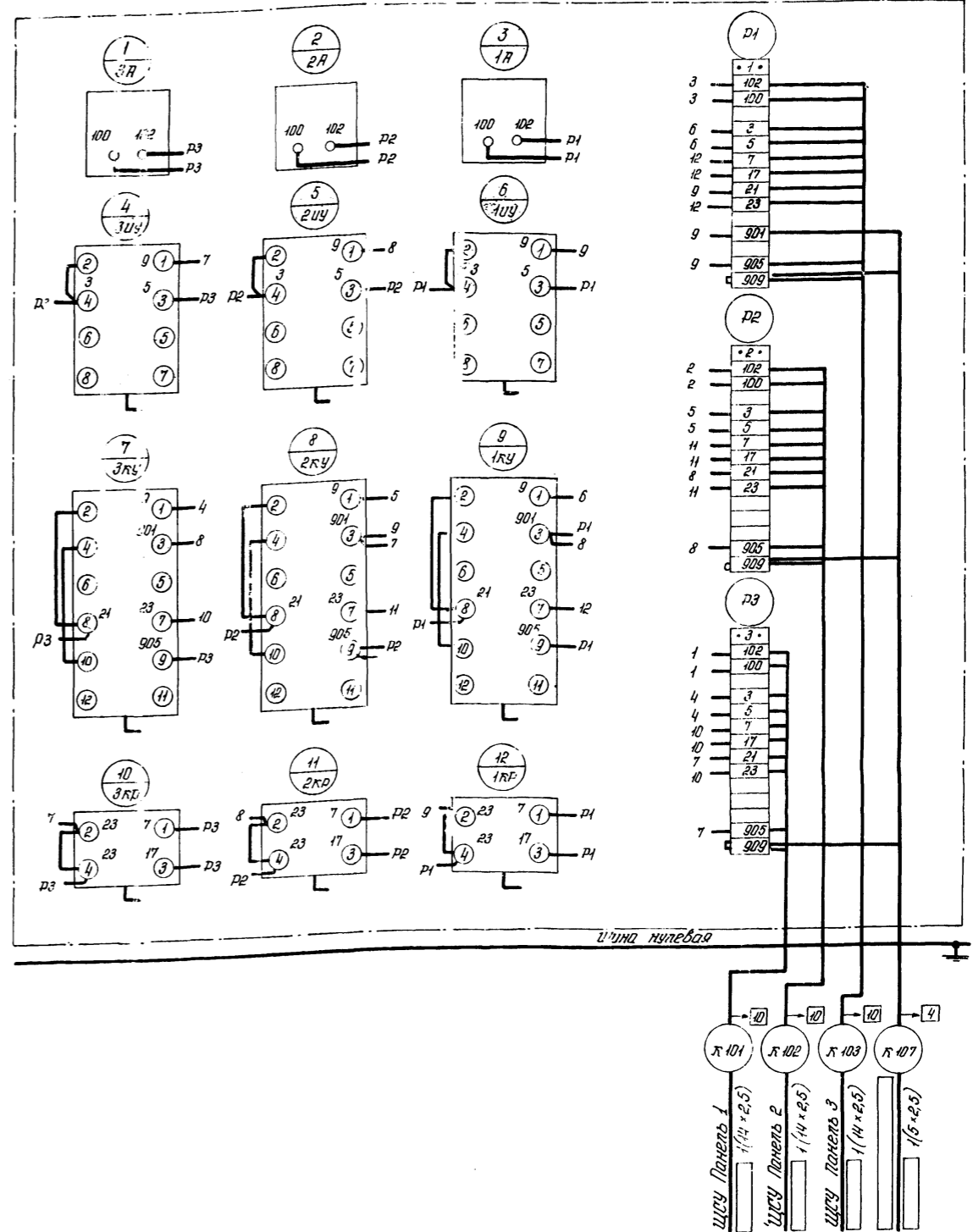
Вид спереди



\*\* Дополнительная рейка с зажимами.

			ТП 901-Б-62 -30-10		
			стойка	лист	листок
Проект	Лоптавская	Б.С.			
Разраб	Почилкина	Б.С.		1	1
Инженер	Лоптавская	Б.С.			
Рук. эк.	Бреслав	Б.С.			
Нач. отд.	Щпаненко	Б.С.			
ЩСУ Панель 1 (2,3) Схема подключения			Госпроект СССР Совхозоблаканцилпроект Ростовский ВОДОКАНАЛПРОЕКТ		

Вид сверху



			ТП 901-Б-62 -30-14		
			стойка	лист	листок
Проект	Лоптавская	Б.С.			
Разраб	Почилкина	Б.С.		1	1
Инженер	Лоптавская	Б.С.			
Рук. эк.	Бреслав	Б.С.			
Нач. отд.	Щпаненко	Б.С.			
ЩСУ Панель 1 (2,3) Схема соединения			Госпроект СССР Совхозоблаканцилпроект Ростовский ВОДОКАНАЛПРОЕКТ		