

ТИПОВОЙ ПРОЕКТ
903-1-273.89

КОТЕЛЬНАЯ
с 4 котлоагрегатами „БРАТСК - М”
ДЛЯ СЕЛЬСКОХОЗЯЙСТВЕННОГО СТРОИТЕЛЬСТВА
Топливоподача с применением
ленточного конвейера
Топливо - каменный и бурый угли.
СИСТЕМА ТЕПЛОСНАБЖЕНИЯ - ЗАКРЫТАЯ

Альбом 5 ч. 2
стр. 78 ÷ 154

23945-06
ЦЕНА 12-01

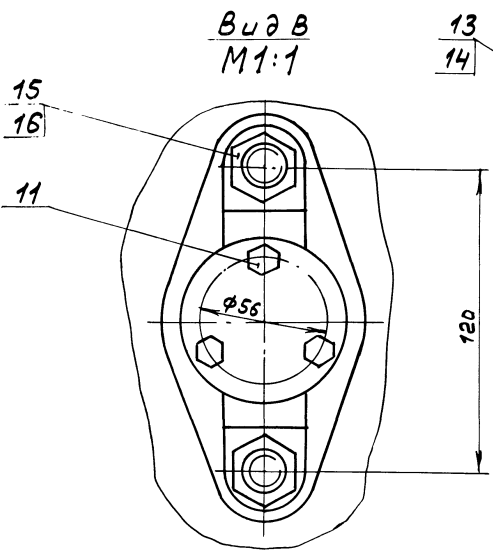
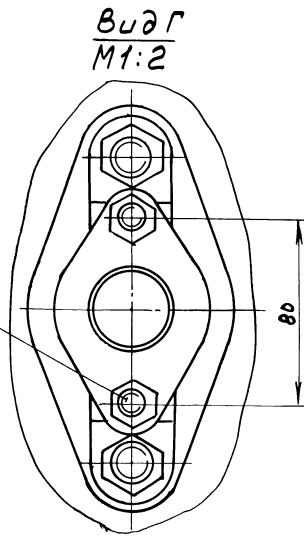
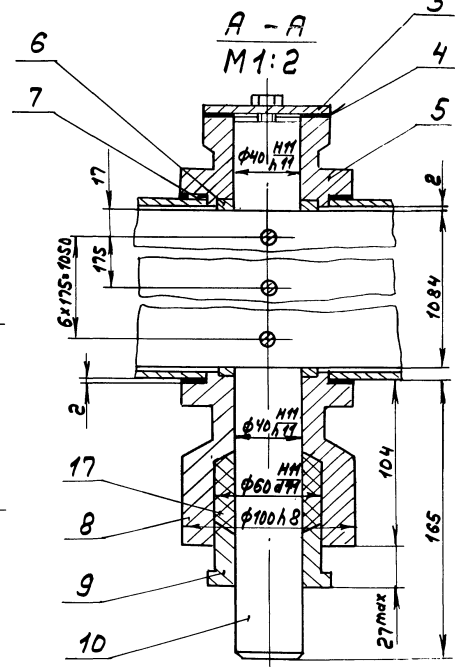
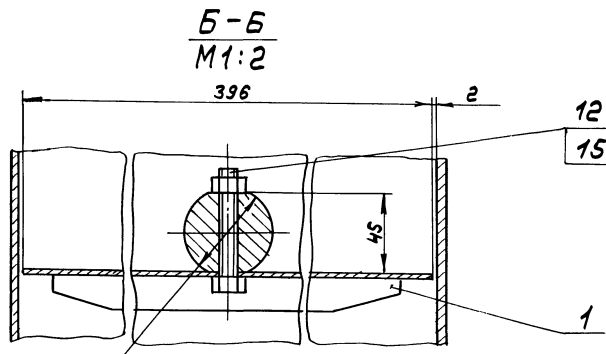
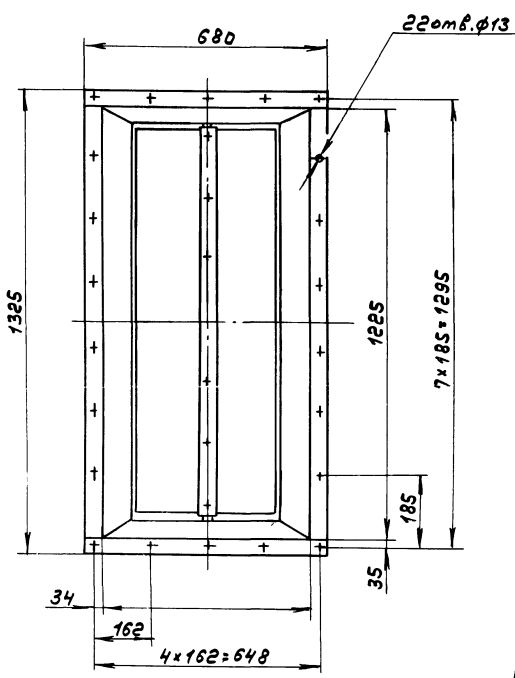
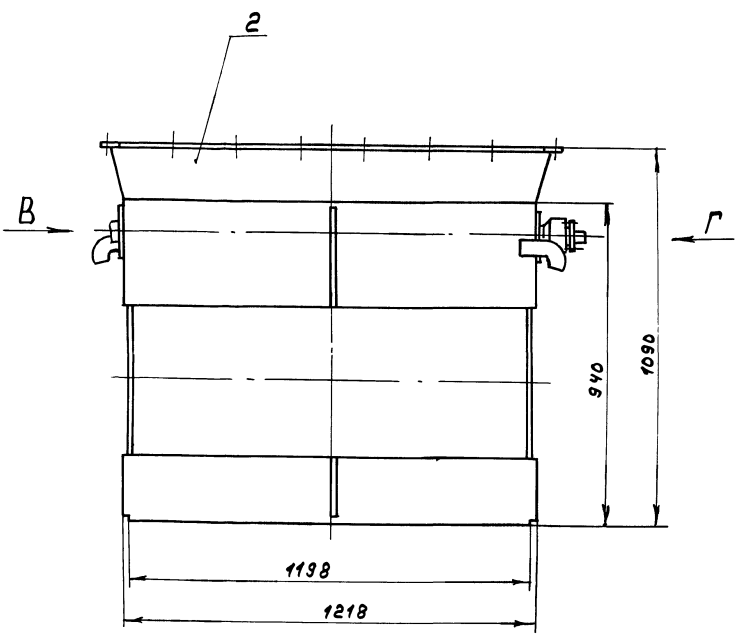
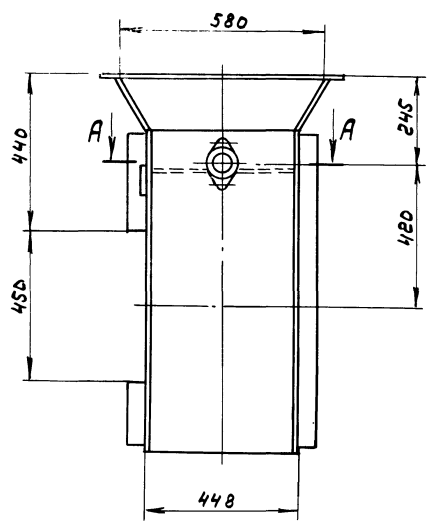
ЦЕНТРАЛЬНЫЙ ИНСТИТУТ ТИПОВОГО ПРОЕКТИРОВАНИЯ
ГОССТРОЯ СССР

Москва, А-445, Смольная ул., 22

Сдано в печать \bar{V} 1990 года

Заказ № 4774 Тираж 1500 экз.

ТУ 10001.0001-903-1-273.89 Рядом-5мача-2



Размеры для справки.

УМК.10.001.0001-903-1-273.89 Рядом-5мача-2

				A20A.1036.D10C6		
ИЗМ.	Лист	№ док-м.	Подп.	Дата	Лист № 140 1:10	
Разраб.	ЛАНУН	Ильин	Ильин	1989	Лист Листов 1	
Проб.	ЛАНУН	Ильин	Ильин		ГПУ Горьковский	
Т.Монтр.					САИТЕХПРОДЕНТ	
И.Монтр.	Монтрер	Ильин				
Умб.						

Формат	Зона	№	Обозначение	Наименование	Кол.	Примечание
				<u>Документация</u>		
АВ			А 20А.1036.020СБ	СБОРОЧНЫЙ ЧЕРТЕЖ		
				<u>Детали</u>		
ВУ	1		А 20А.944.005	Крюк	2	
ВУ	2		А 20А.1036.005	Стенка	2	
		3	-02	Стенка	2	
ВУ	4		А 20А.1036.006	Планка		
				Полоса 2-6-16х50 ГОСТ 103-76		
				Вст.Зен ГОСТ 535-79		
				L=1225 h16 ∇ 25	2	3,92кг
ВУ	5		А 20А.1036.007	Планка		
				Полоса 2-6-10х50 ГОСТ 103-76		
				Вст.Зен ГОСТ 535-79		
				L=680 h16 ∇ 25	2	2,66кг
ВУ	6		А 20А.1036.008	Ребро		
				Полоса 2-6-5х50 ГОСТ 103-76		
				Вст.Зен ГОСТ 535-79		
				L=190 h16 ∇ 25	1	0,57кг
ВУ	7		А 20А.1036.009	Ребро		
				Полоса 2-6-5х50 ГОСТ 103-76		
				Вст.Зен ГОСТ 535-79		
				L=920 h16 ∇ 25	1	2,03кг
ВУ	8		А 20А.1036.011-01	Стенка	1	
ВУ	9		А 20А.1036.011	Стенка	1	
А 20А.1036.020						
Изм	Лист	№ докум	Подп.	Дата		
Разраб.	Л.А.И.	Л.А.И.	Л.А.И.	Л.А.И.	Лист	Листов
Проб.	Л.А.И.	Л.А.И.	Л.А.И.	Л.А.И.	1	2
Н.Контр.	М.М.Т.	М.М.Т.	М.М.Т.	М.М.Т.	ГПИ Горьковской САИТЕХПРОЕКТ	
Умб.					Формат А4	

Формат	Зона	№	Обозначение	Наименование	Кол.	Примечание
ВУ	10		А 20А.1036.012	Ребро		
				Полоса 2-6-5х50 ГОСТ 103-76		
				Вст.Зен ГОСТ 535-79		
				L=280 h16 ∇ 25	1	0,55кг
ВУ	11		А 20А.1036.013	Стенка		
				Лист Б-ПН-5 ГОСТ 19903-74		
				Вст.Зен ГОСТ 14637-79		
				(290x1218) h16 ∇ 25	1	6,7кг
ВУ	12		А 20А.1036.014	Стенка	2	
				Стандартные изделия		
		13		Болт М12х40.36		
				ГОСТ 7798-70	4	
А 20А.1036.020						
Изм	Лист	№ докум	Подп.	Дата		
Разраб.	Л.А.И.	Л.А.И.	Л.А.И.	Л.А.И.	Лист	Листов
Проб.	Л.А.И.	Л.А.И.	Л.А.И.	Л.А.И.	1	2
Н.Контр.	М.М.Т.	М.М.Т.	М.М.Т.	М.М.Т.	ГПИ Горьковской САИТЕХПРОЕКТ	
Умб.					Формат А4	

А 20А.1036.011

Обозначение	H, мм	Масса, кг
А 20А.1036.011	200	9,5
-01	940	44,9
-02	1185	58,2

h16; ± $\frac{IT16}{2}$

А 20А.1036.011			
Изм	Лист	№ докум	Подп.
Разраб.	Л.А.И.	Л.А.И.	Л.А.И.
Проб.	Л.А.И.	Л.А.И.	Л.А.И.
Н.Контр.	М.М.Т.	М.М.Т.	М.М.Т.
Умб.			
Лист		Б-ПН-5 ГОСТ 19903-74	
И		Вст.Зен ГОСТ 14637-79	
Стенка		ГПИ Горьковской САИТЕХПРОЕКТ	
Лист		Формат А4	

А 20А.1036.014

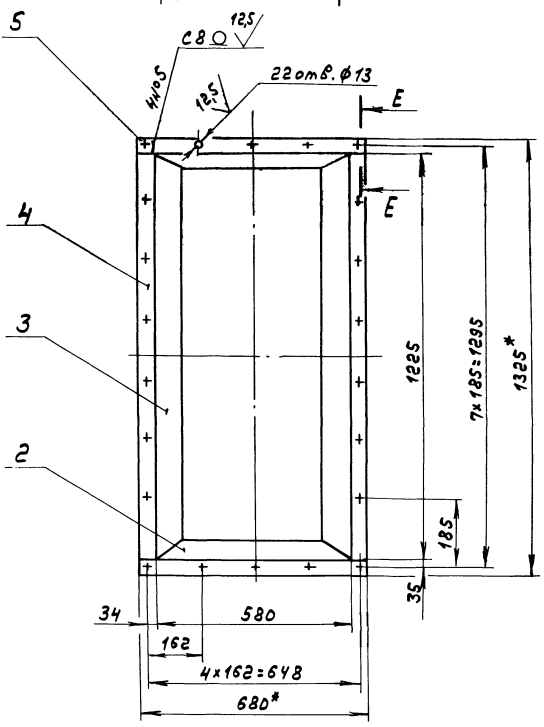
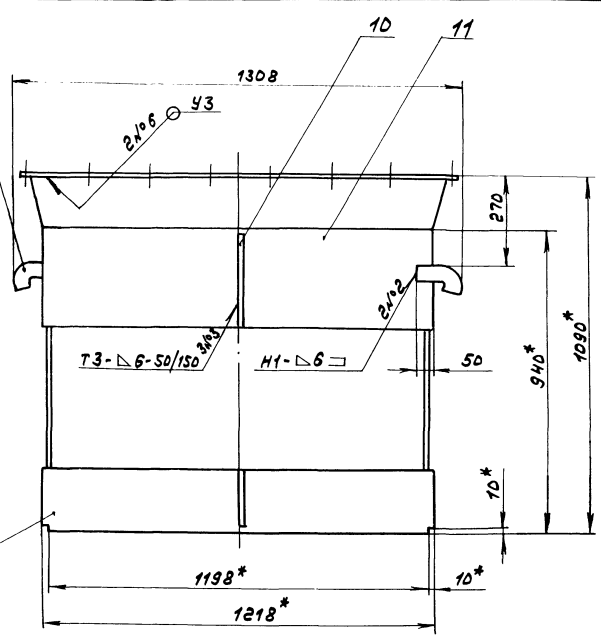
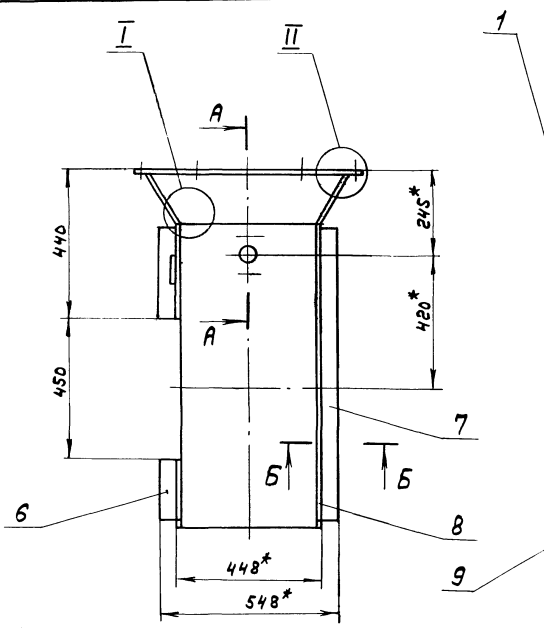
Обозначение	L, мм	E, мм	Масса, кг
А 20А.1036.014	940	95	16,2
-01	1185	415	20,4

H14; h16; ± $\frac{IT16}{2}$

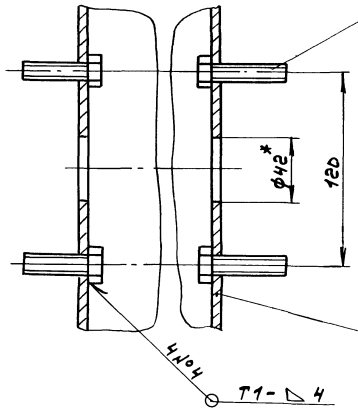
А 20А.1036.014			
Изм	Лист	№ докум	Подп.
Разраб.	Л.А.И.	Л.А.И.	Л.А.И.
Проб.	Л.А.И.	Л.А.И.	Л.А.И.
Н.Контр.	М.М.Т.	М.М.Т.	М.М.Т.
Умб.			
Лист		Б-ПН-5 ГОСТ 19903-74	
И		Вст.Зен ГОСТ 14637-79	
Стенка		ГПИ Горьковской САИТЕХПРОЕКТ	
Лист		Формат А4	

ТУЛОВО-1 ПРОЕКТ 903-1-272-88 РАБОЧАЯ ЧАСТЬ 2

86
Д 20А.1036.020С5

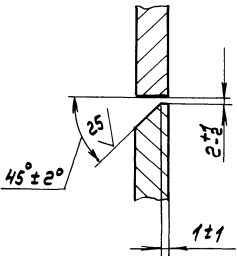
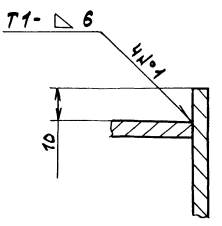


A-A
M1:2



B-B
M1:1

E-E
M1:1



- 1.*размеры для справоч.
2. H16; ± IT₁₆₂
3. Сварные швы №1...№5 - по ГОСТ 5264-80, №6 - по ГОСТ 11534-75.

		Д 20А.1036.020С5	
Изм	Лист	№ документа	подл. дата
		Разраб.	Л.А.И.И.И.
		Проб.	Л.А.И.И.И.
		Т.контр.	
		И.контр.	
		Умб.	
КОРОБ		Лист	116 1:10
		ГПИ Горьковский САИТЕХПРОДКТ	

Техпроект проект 933-1-273-89 АРБОМБ УРЭВ-2

№ инв. з/о	№ поз.	Обозначение	Наименование	кол.	примечание
			<u>Документация</u>		
А2		А 20А.1036.030СБ	Сборочный чертёж		
			<u>Сборочные единицы</u>		
А4	1	А 20А.944.060	Заслонка	1	
А4	2	А 20А.944.110	Устройство для продувки	1	
А4	3	А 20А.944.120	Заглушка	1	
А4	4	А 20А.1036.040	Короб	1	
			<u>Детали</u>		
А4	5	А 20А.944.028	Крышка	1	
А4	6	А 20А.944.029	Прокладка	1	
А3	7	А 20А.944.031	Подшипник задний	1	
А4	8	А 20А.944.032	Шайба	2	
А4	9	А 20А.944.033	Прокладка	2	
А3	10	А 20А.944.034	Подшипник передний	1	
А4	11	А 20А.944.035	Втулка	1	
А4	12	А 20А.944.036	Вал	1	
А4	13	А 20А.944.066	Болт откидной	4	
А4	14	А 20А.944.067	Прокладка	1	
			<u>Стандартные изделия</u>		
	15		Оса-10х11х36 см3сп		
			ГОСТ 9650-80	6	
	16		Болт М8х16.36		
			ГОСТ 7798-70	3	
А 20А.1036.030					
Изм.	Лист	№ докум.	Подп.	Дата	
Разработ.	Л.А.И.И.			2.11.77	
Проб.	Л.А.И.И.				
Нач.отд.	В.А.К.И.И.				
Н.Контр.	М.И.И.И.И.				
Утв.					
Короб с заслонкой			Лист	Лист	Лист
			и	1	2
			ГПУ Горьковский САИТЕХПРОЕКТ		
			формат А4		

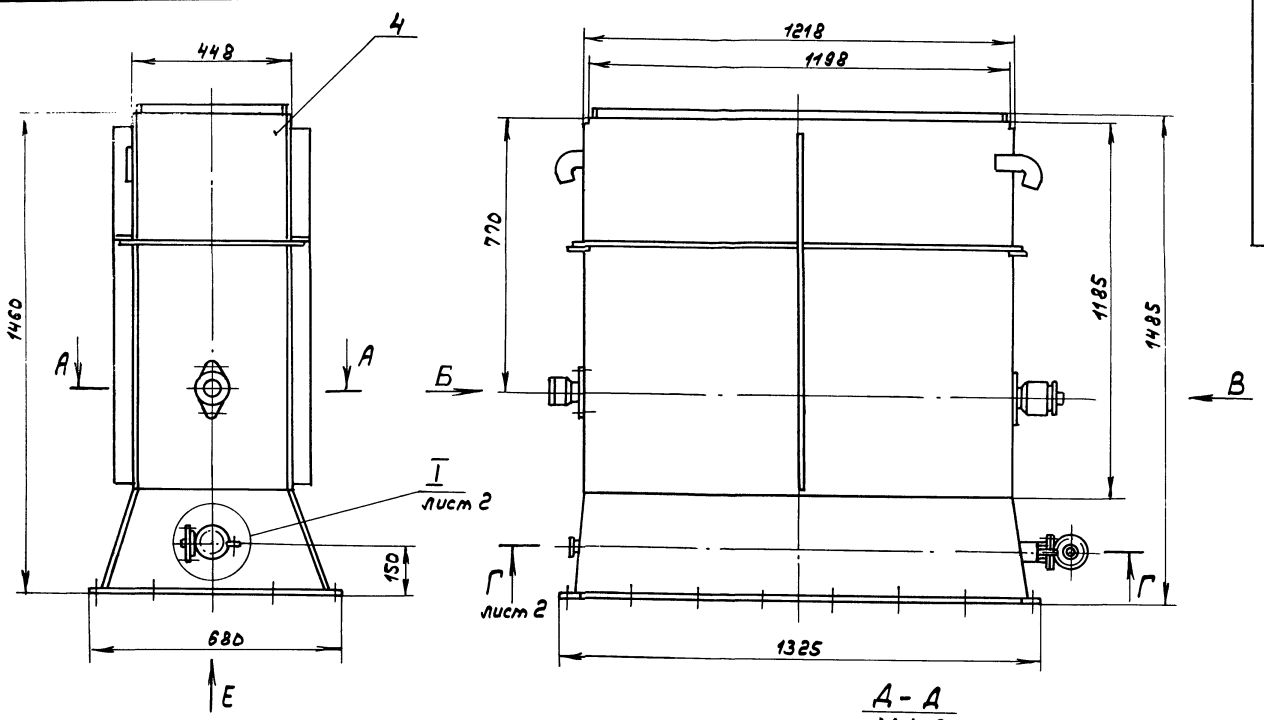
№ инв. з/о	№ поз.	Обозначение	Наименование	кол.	примечание
	17		Болт М12х65.36		
			ГОСТ 7798-70	7	
	18		Шпилька М10-69х45.36		
			ГОСТ 22036-76	2	
	19		Гайка М12.4		
			ГОСТ 3032-76	4	
	20		Гайка М10.4		
			ГОСТ 5915-70	2	
	21		Гайка М12.4		
			ГОСТ 5915-70	11	
	22		Шайба 12.65Г		
			ГОСТ 6402-70	4	
	23		Шайба 10.019		
			ГОСТ 11371-78	6	
	24		Шайба 12.019		
			ГОСТ 11371-78	4	
	25		Шпилька 2,5х16		
			ГОСТ 397-79	6	
			<u>Материалы</u>		
	26		Шнур асбестовый		
			ШРОН-10ГОСТ 1779-83	0,8 м	
А 20А.1036.030					
Изм.	Лист	№ докум.	Подп.	Дата	
				Лист	2
				формат А4	

Техпроект проект 933-1-273-89 АРБОМБ УРЭВ-2

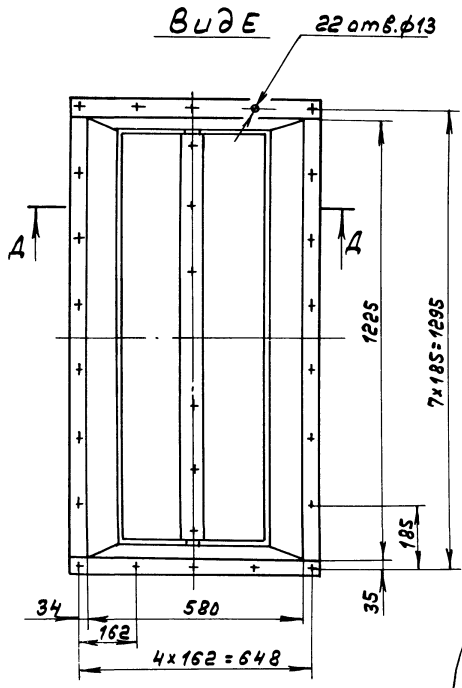
№ инв. з/о	№ поз.	Обозначение	Наименование	кол.	примечание
			<u>Документация</u>		
А2		А 20А.1036.040СБ	Сборочный чертёж		
			<u>Детали</u>		
А4	1	А 20А.944.005	Крюк	2	
А4	2	А 20А.944.078	Воздухораспределитель	1	
А4	3	А 20А.944.079	Ушко	2	
А4	4	А 20А.944.081	Фланец	1	
А4	5	А 20А.944.084	Ушко	8	
Б4	6	А 20А.1036.021	Ребро		
			полоса 2-6-5х50ГОСТ103-76		
			всм.3спГОСТ535-79		
			L=1100х16 ²⁵ /	2	2,18кг
А1	7	А 20А.1036.005-01	Стенка	2	
	8	-03	Стенка	2	
Б4	9	А 20А.1036.022	Плоско		
			полоса 2-6-70х50ГОСТ103-76		
			всм.3спГОСТ535-79		
			L=1225х16 ²⁵ /	2	4,8кг
Б4	10	А 20А.1036.023	Плоско		
			полоса 2-6-70х50ГОСТ103-76		
			всм.3спГОСТ535-79		
			L=680х16 ²⁵ /	2	2,7кг
А4	11	А 20А.1036.011-02	Стенка	2	
А4	12	А 20А.1036.014-01	Стенка	2	
А 20А.1036.040					
Изм.	Лист	№ докум.	Подп.	Дата	
Разработ.	Л.А.И.И.			2.11.77	
Проб.	Л.А.И.И.				
Нач.отд.	В.А.К.И.И.				
Н.Контр.	М.И.И.И.И.				
Утв.					
Короб			Лист	Лист	Лист
			и	1	2
			ГПУ Горьковский САИТЕХПРОЕКТ		
			формат А4		

№ инв. з/о	№ поз.	Обозначение	Наименование	кол.	примечание
Б4	13	А 20А.1036.024	Ребро		
			полоса 2-6-5х50ГОСТ103-76		
			всм.3спГОСТ535-79		
			L=520х16 ²⁵ /	2	1,03кг
Б4	14	А 20А.1036.025	Ребро		
			полоса 2-6-5х50ГОСТ103-76		
			всм.3спГОСТ535-79		
			L=644х16 ²⁵ /	2	1,27кг
Б4	15	А 20А.1036.026	Ребро		
			полоса 2-6-5х50ГОСТ103-76		
			всм.3спГОСТ535-79		
			L=644х16 ²⁵ /	2	1,26кг
Б4	16	А 20А.1036.021	Заглушка		
			лист 6-ПН-6ГОСТ19903-74		
			всм.3спГОСТ14637-79		
			φ40х16 ²⁵ /	1	0,06кг
Б4	17	А 20А.1036.028	Вставка		
			полоса 2-6-5х50ГОСТ103-76		
			всм.3спГОСТ535-79		
			L=1178х16 ²⁵ /	2	2,3кг
Б4	18	А 20А.1036.029	Вставка		
			полоса 2-6-5х50ГОСТ103-76		
			всм.3спГОСТ535-79		
			L=428х16 ²⁵ /	2	0,84кг
	19		<u>Стандартные изделия</u>		
			Болт М12х45.36ГОСТ 7798-70	4	
А 20А.1036.040					
Изм.	Лист	№ докум.	Подп.	Дата	
				Лист	2
				формат А4	

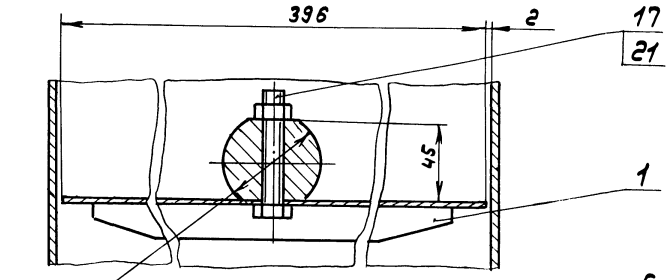
Технический проект 903-1-271.89 АИИДОН.5.4.42.6.2



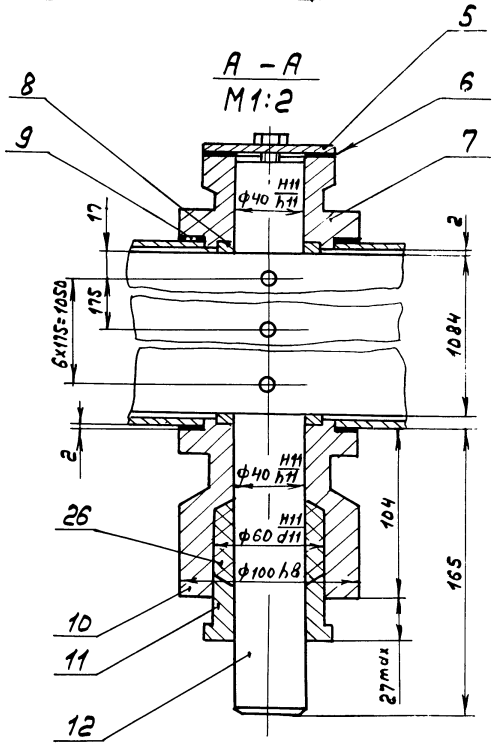
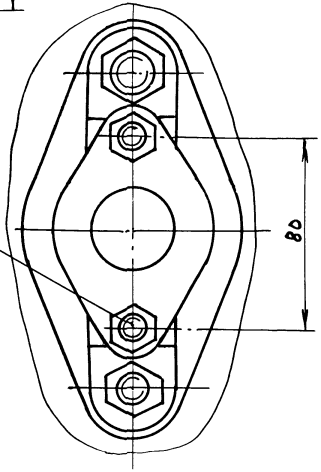
A - A
M1:2



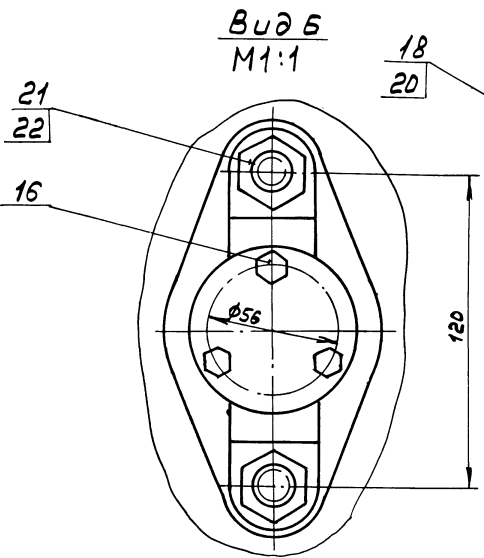
ВУД Е
22 амв. ф13



ВУД В
M1:2



A - A
M1:2



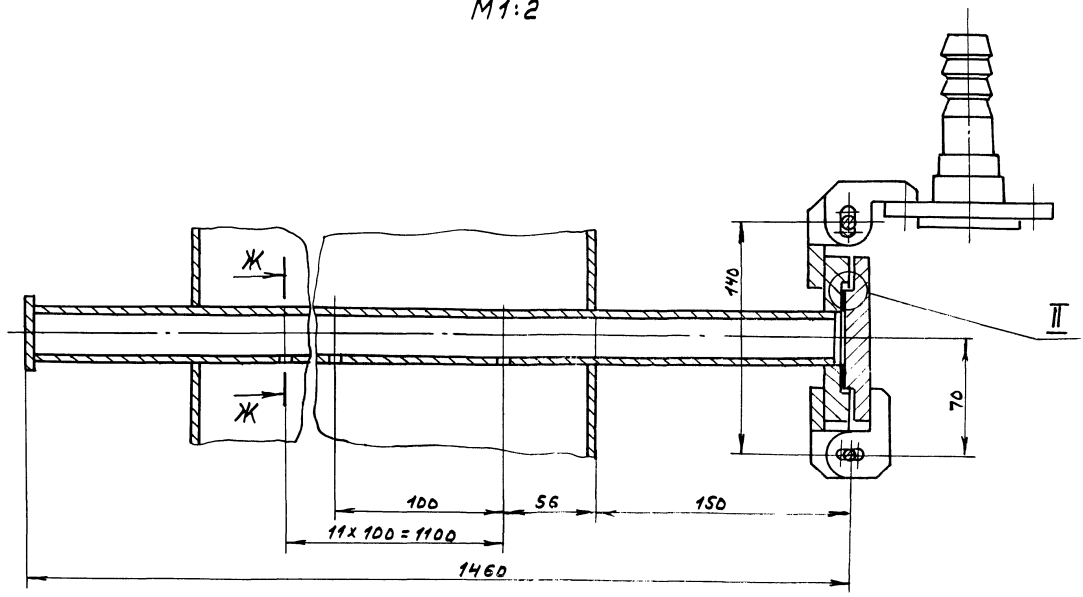
ВУД Б
M1:1

Размеры для справок.

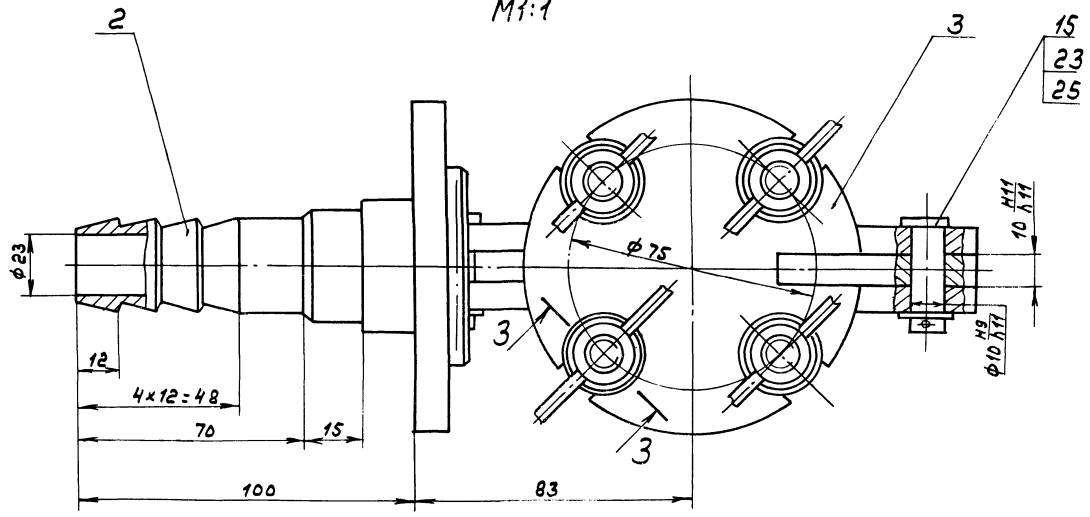
A20A.1036.030C6

Изм.		Лист	Подожма.	подл.	Дата	Лит.	Масса	Насштаб
Разработ.	Л.А.И.И.	Л.А.И.И.	Л.А.И.И.	Л.А.И.И.	Л.А.И.И.	И	260	1:10
Проб.	Л.А.И.И.	Л.А.И.И.	Л.А.И.И.	Л.А.И.И.	Л.А.И.И.			
Т.контр.								
И.контр.	И.контр.							
Умб.								
						Короб с заслонкой		
						Лист 1	Листов 2	
						ГПУ Горьковский САМТЕХПРОЕКТ		

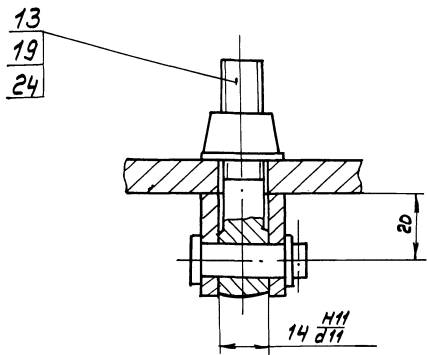
Г-Г лист 1
M1:2



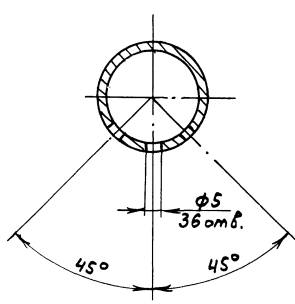
И лист 1
M1:1



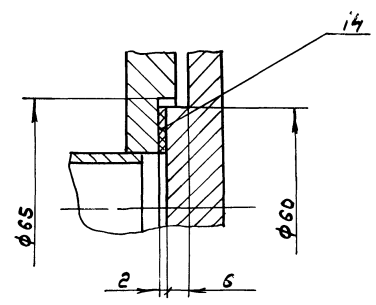
3-3 повернуто
M1:1



Ж-Ж
M1:1



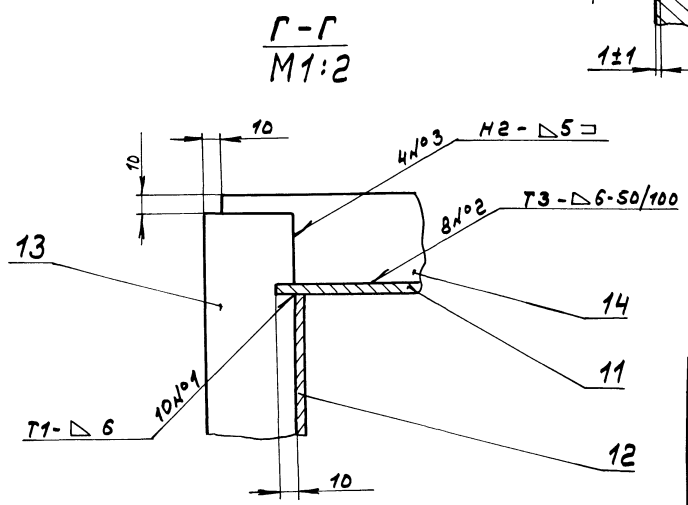
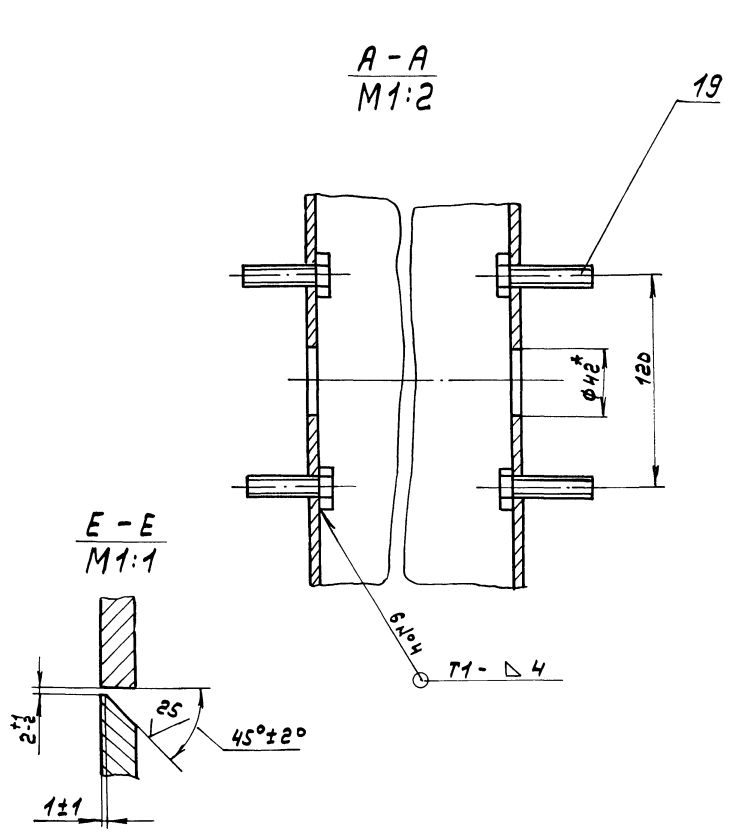
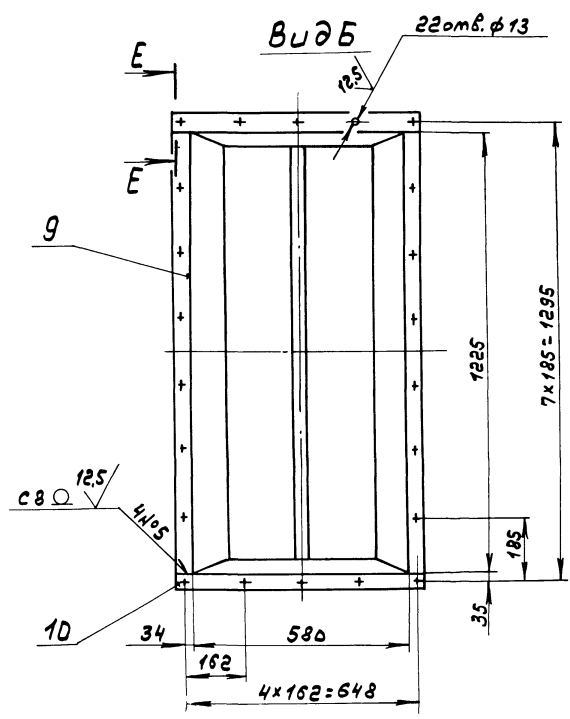
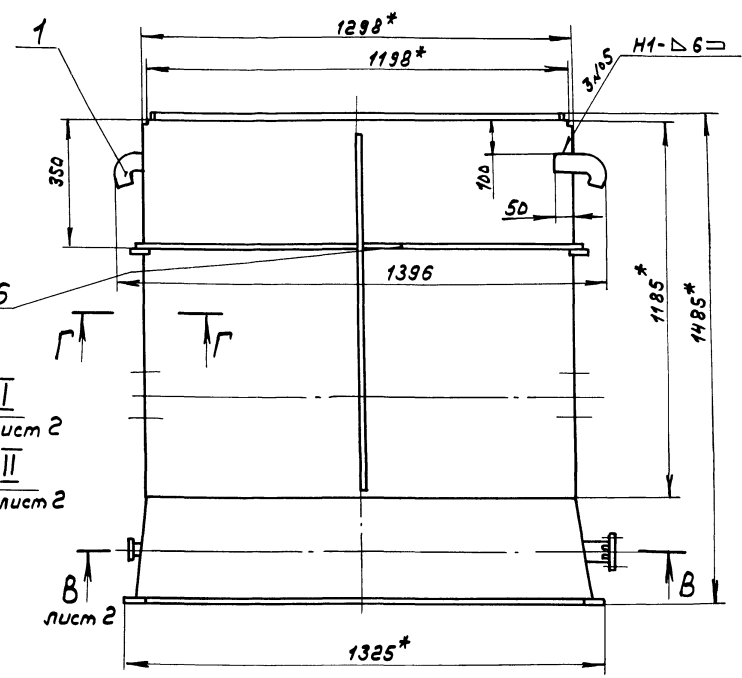
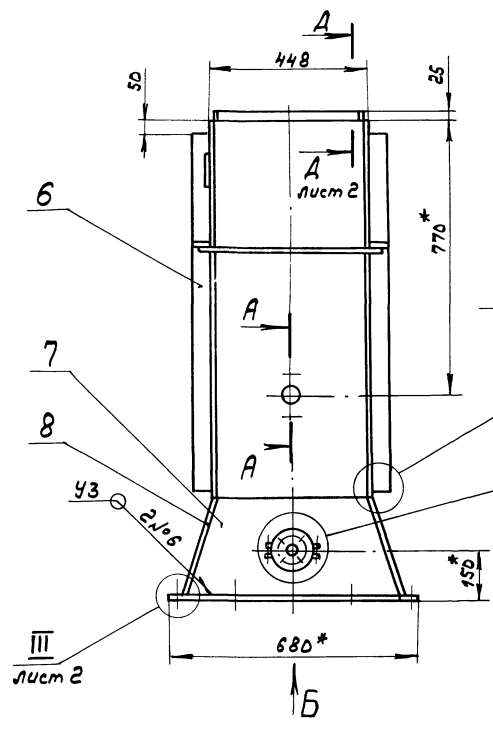
II
M1:1



Технический проект 903-Р-23.89 Лист 1

Имя, фамилия, инициалы, подпись, дата

Типовой проект 903-1-273-80 Водяной уасть 62

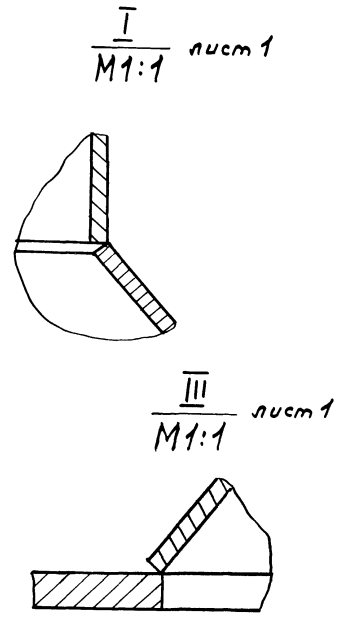
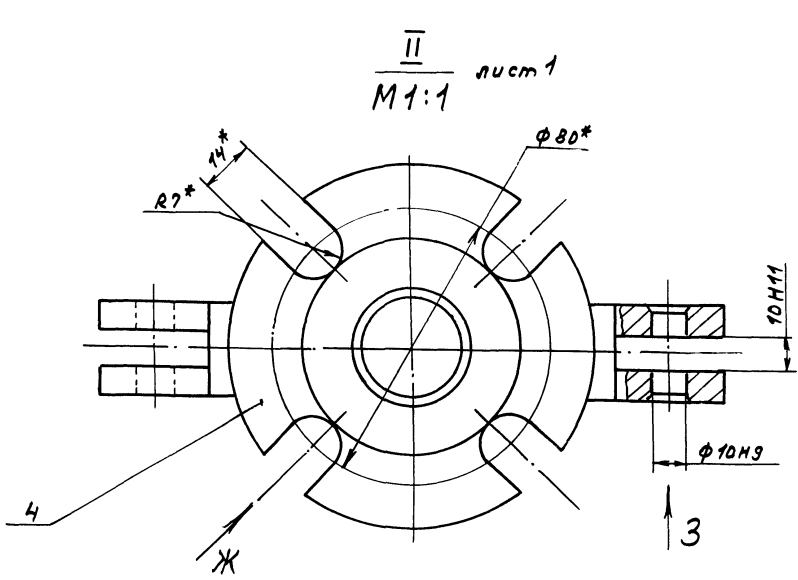
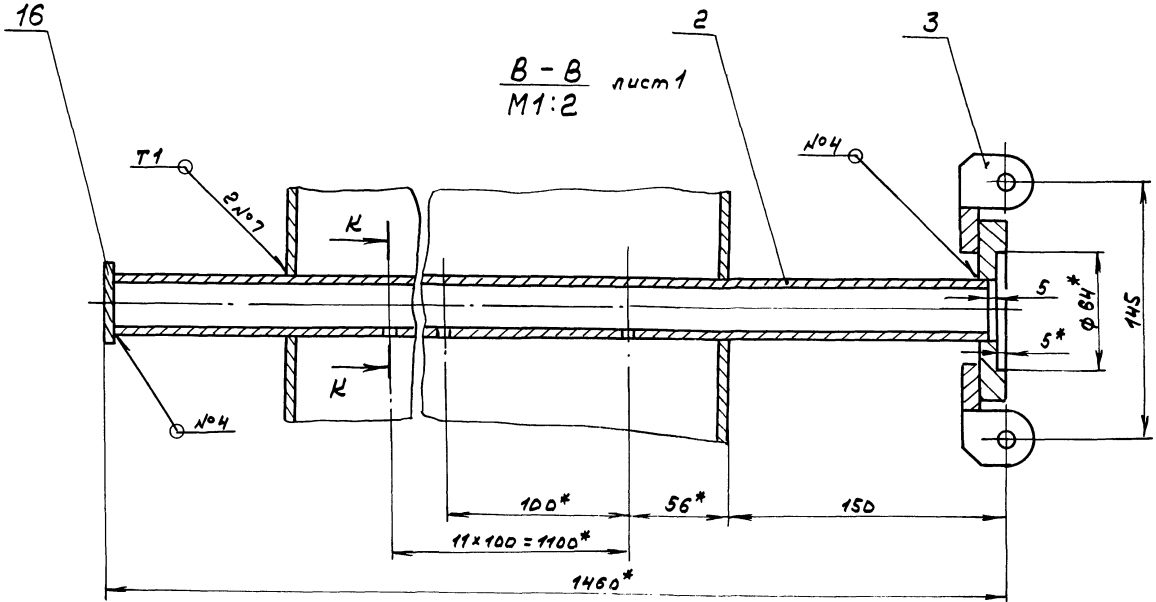


- 1.*размеры для справоч.
2. H14; ± 17/16
3. Сварные швы №1... №5 - по ГОСТ 5254-80, №6 и №7 - по ГОСТ 11534-75.

Инв. №проект, подп. и дата, вступ. в силу, №изм., подп. и дата

				A2DA.1036.D4DC5		
Изм.	Лист	Масса	Масштаб	Короб		
И	226	1:10				
И.МОНТР				Лист 1 Листов 2		
Умб.				ГПИ Горьковский САИТЕХПРОЕКТ		
Коруп. <i>[Signature]</i>				формат А2		

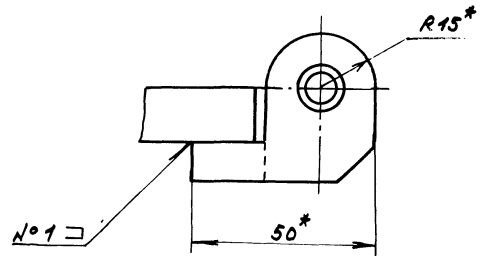
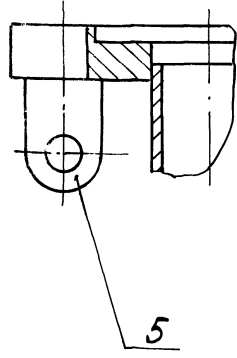
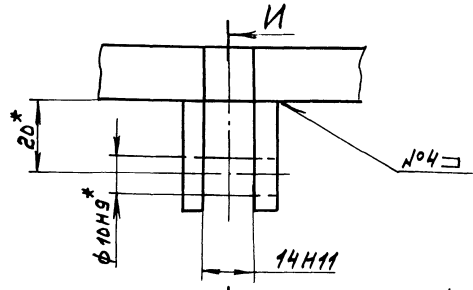
Технический проект 203-1-273.89. Выпуск 5 часть 2



Вид Ж повернуто
M1:1

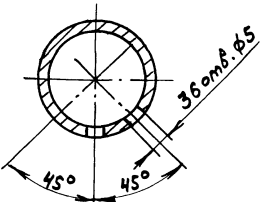
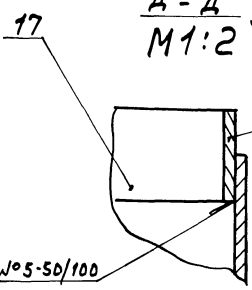
И-И
M1:1

Вид 3
M1:1



A-A лист 1
M1:2

K-K
M1:1



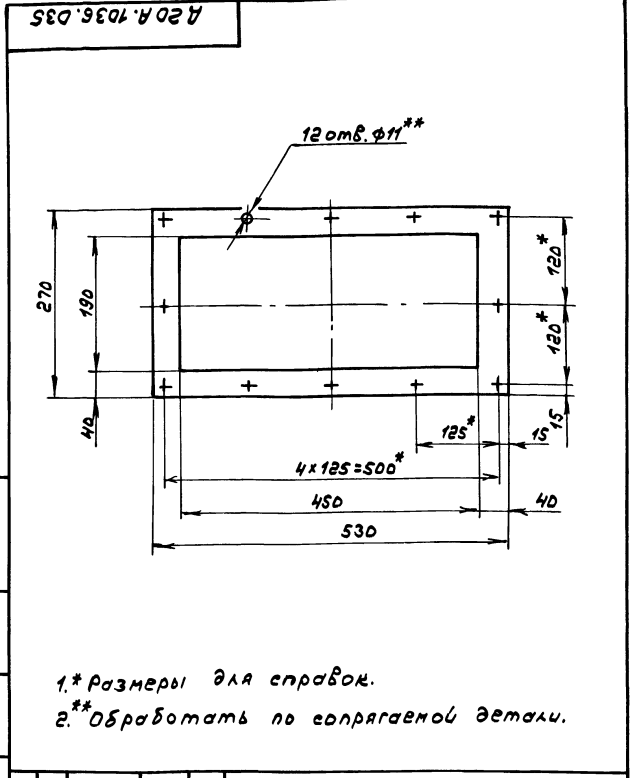
Изм.	Лист	№ докум.	Подл.	Дата	A20A.1036.040C5	Лист 2

копир. 23945-06 9 форма А2

№ п/п	Знак	№	Обозначение	Наименование	Кол.	Примечание
А2			А 20А.1036.050С6	Документация		
				Сборочный чертёж		
				Сборочные единицы		
АУ	1		А 20А.944.180	Угольник	3	
АУ	2		А 20А.944.190	перемычка	3	
	3		-01	перемычка	6	
АУ	4		А 20А.544.200	Элемент нагревательный	6	
АУ	5		А 20А.1036.060	Короб	1	
АУ	6		А 20А.1036.070	Водораспределитель	1	
	7		-01	Водораспределитель	1	
				Детали		
АУ	8		А 20А.944.115	прокладка	12	
А3	9		А 20А.1036.034	Крышка	1	
АУ	10		А 20А.1036.035	прокладка	1	
				Стандартные изделия		
	11			Мурты короткая 25		
				ГОСТ 8954-75	24	
	12			Компругайка 25		
				ГОСТ 8968-75	24	
	13			Гайка М8.4		
				ГОСТ 5015-70	36	
	14			Шайба 8.65Г.019		
				ГОСТ 6402-70	36	
	15			Шайба 8.019		
				ГОСТ 11371-78	36	

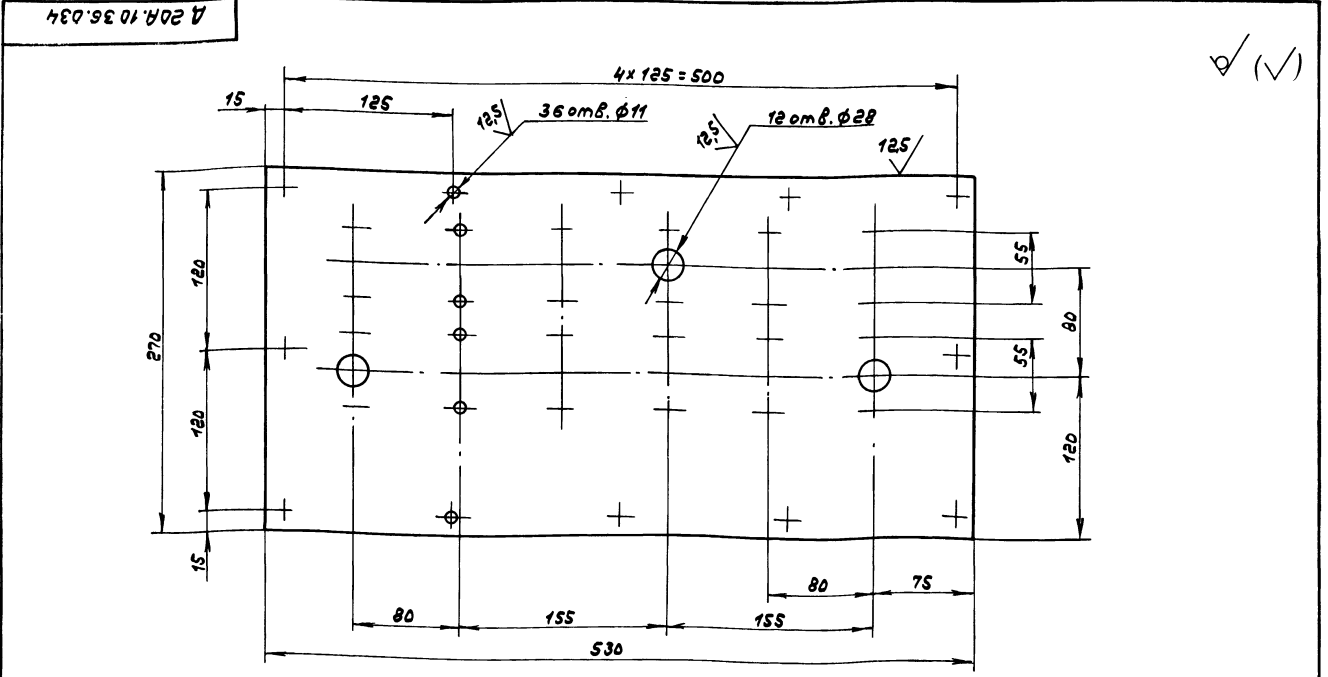
Инв.короб, подл. и дата
 Инв.карт. подл. и дата
 Инв.карт. подл. и дата
 Инв.карт. подл. и дата

Узн. лист	№ докум.	подп.	Дата	А 20А.1036.050
Разраб.	А.А.А.И.	И.И.И.	17.12.75	
Проб.	А.А.А.И.	И.И.И.		Короб утилизатора
Т. контр.				
И. контр.	И.И.И.	И.И.И.		Лист 1 ГПУ Горьковский САМТЕХПРОЕКТ формат А4
Утв.				



А 20А.1036.035			
Узн. лист	№ докум.	подп.	Дата
Разраб.	А.А.А.И.	И.И.И.	17.12.75
Проб.	А.А.А.И.	И.И.И.	
Т. контр.			
И. контр.	И.И.И.	И.И.И.	
Утв.			
прокладка			
Лист	Масса	Масштаб	
1	0,35	1:5	
Картон асбестовый		ГПУ Горьковский	
КАОН-1-5 ГОСТ 2850-80		САМТЕХПРОЕКТ	
формат А4			

1.* Размеры для справок.
2.** Обработать по сопрягаемой детали.

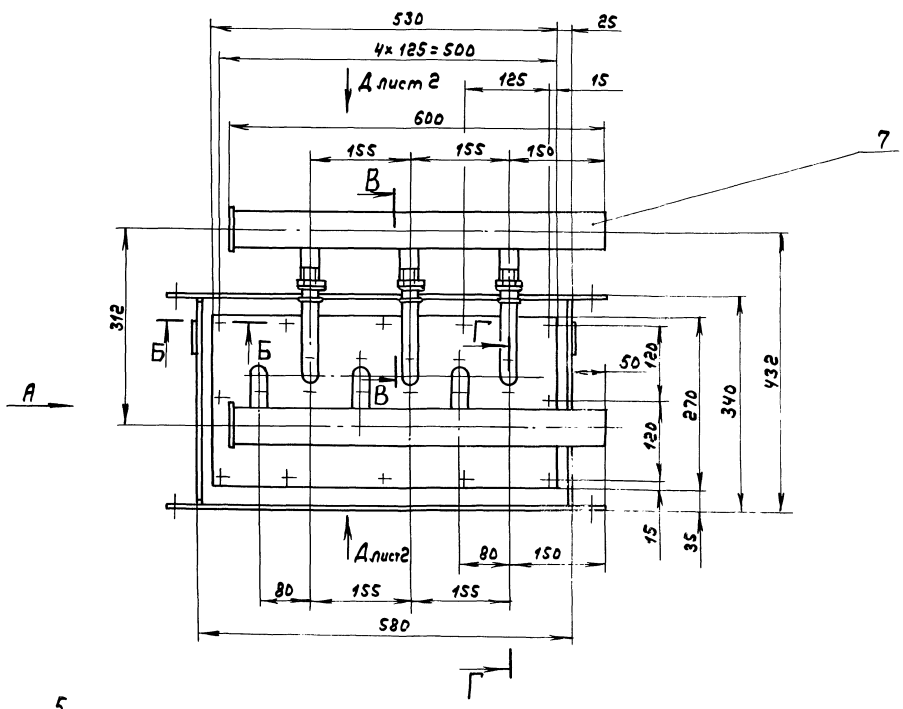


М14; h14; ± 1/2

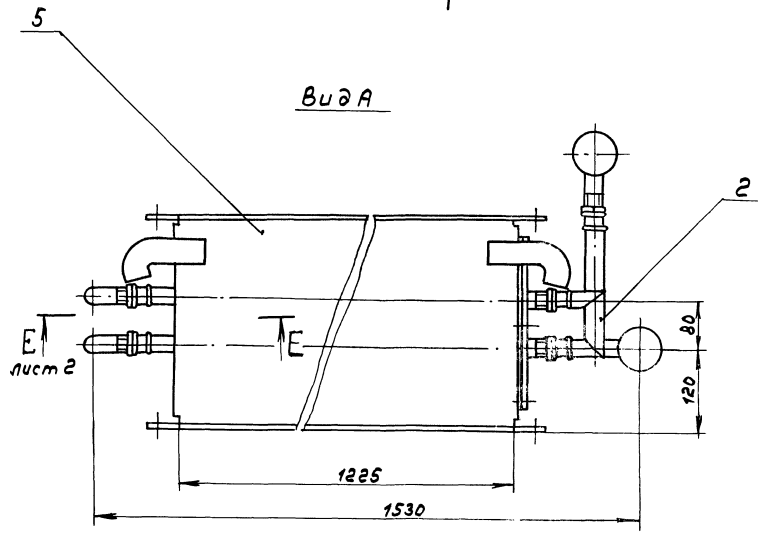
Инв.короб, подл. и дата
 Инв.карт. подл. и дата
 Инв.карт. подл. и дата
 Инв.карт. подл. и дата

Узн. лист	№ докум.	подп.	Дата	А 20А.1036.034
Разраб.	А.А.А.И.	И.И.И.	28.07.75	
Проб.	А.А.А.И.	И.И.И.		Крышка
Т. контр.				
И. контр.	И.И.И.	И.И.И.		Лист 5-ПН-5 ГОСТ 19903-74 Всг.3 сн ГОСТ 14637-79
Утв.				

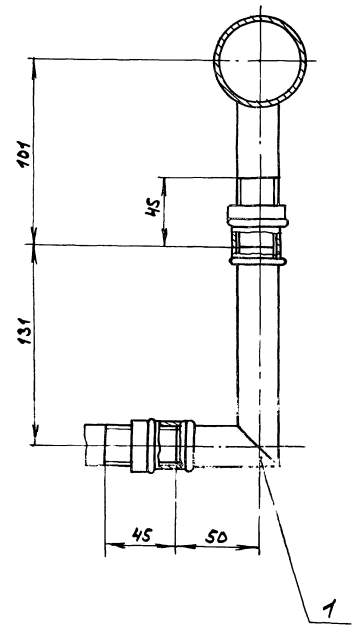
А 20А.1036.034			
Узн. лист	№ докум.	подп.	Дата
Разраб.	А.А.А.И.	И.И.И.	28.07.75
Проб.	А.А.А.И.	И.И.И.	
Т. контр.			
И. контр.	И.И.И.	И.И.И.	
Утв.			
Крышка			
Лист	Масса	Масштаб	
5,2	5,2	1:2,5	
Лист 5-ПН-5 ГОСТ 19903-74		ГПУ Горьковский	
Всг.3 сн ГОСТ 14637-79		САМТЕХПРОЕКТ	
формат А3			



B-B
M1:2

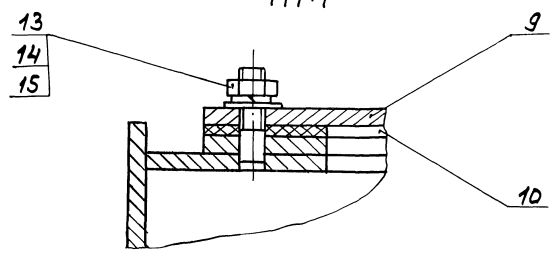


Вид А



B-B
M1:1

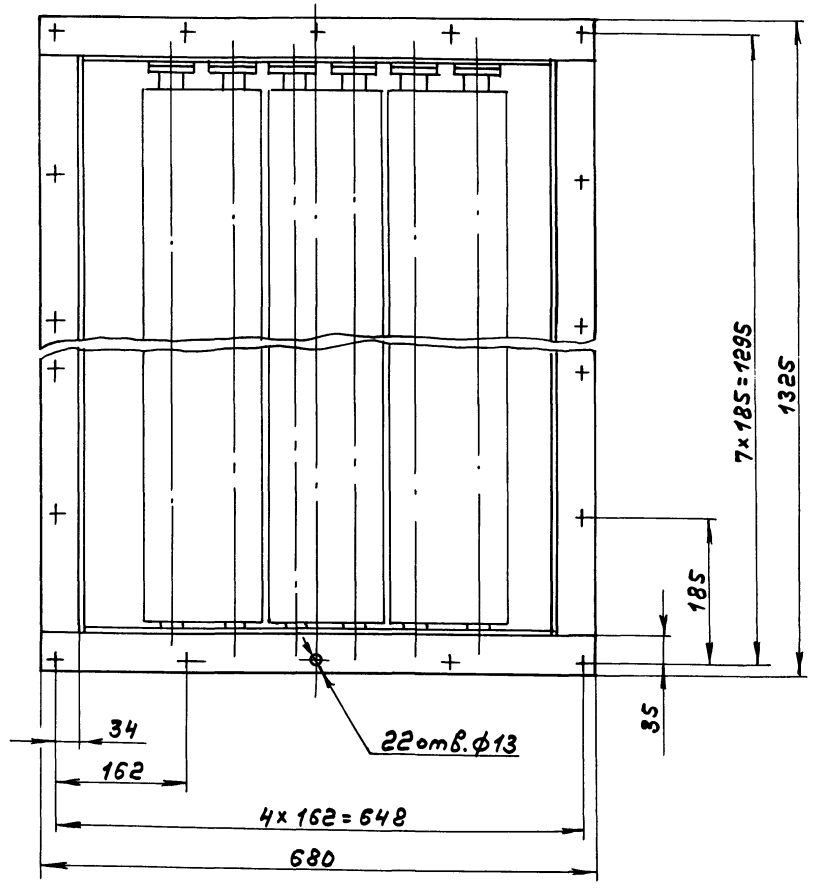
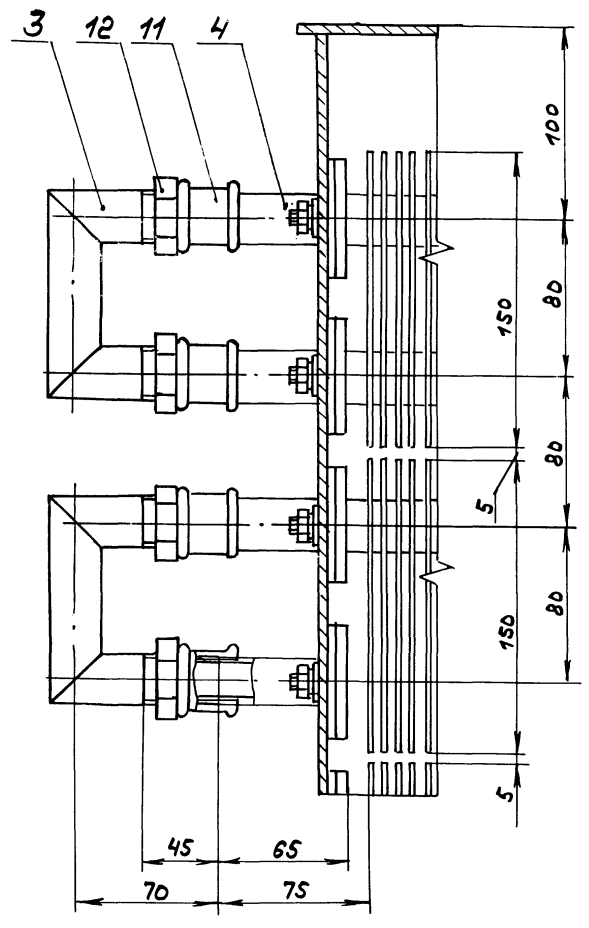
Размеры для справок.



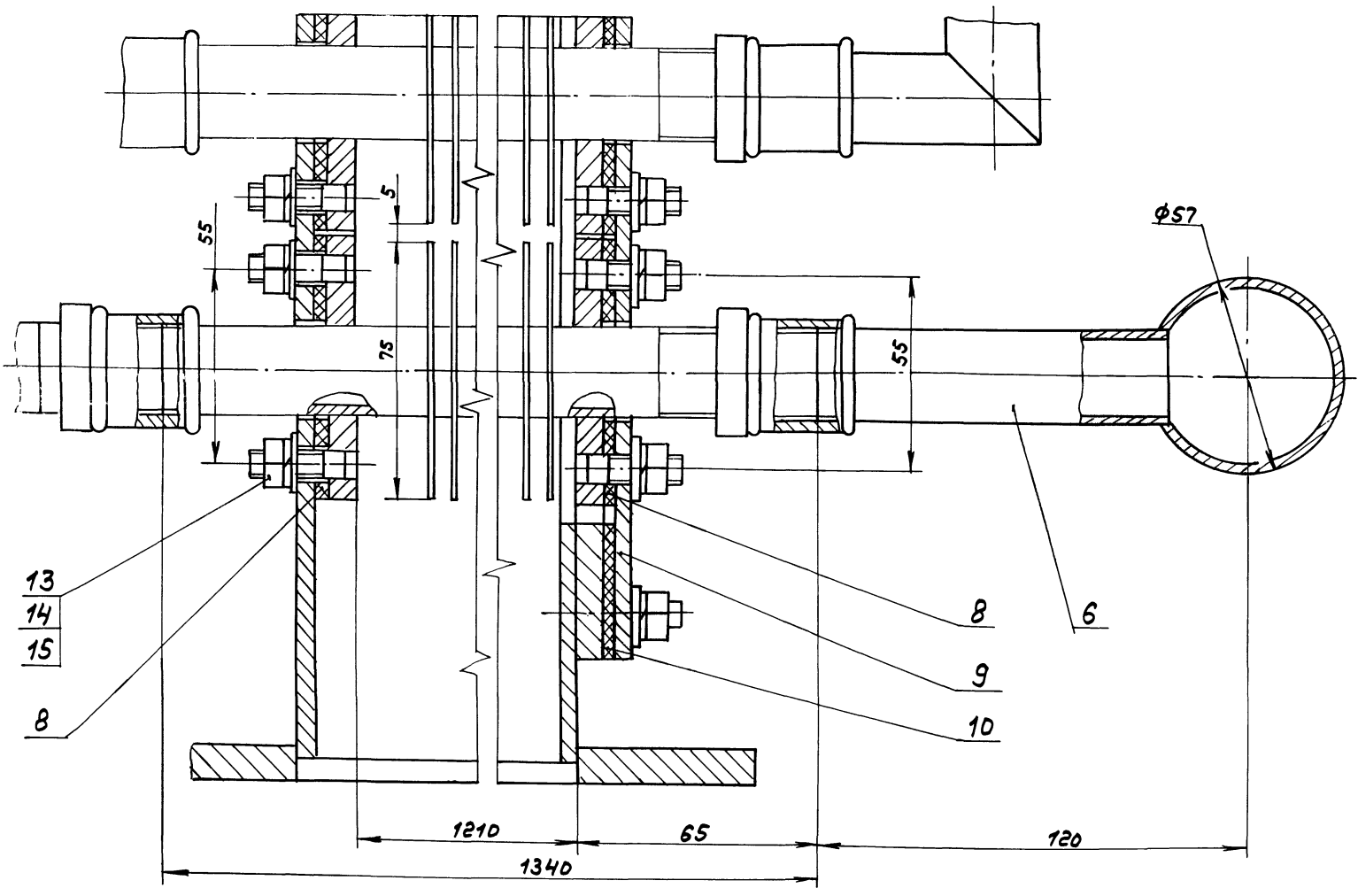
				A 20A.1036.050C6		
Исполн.	Подобран	Подл.	Дата	Короб утилизатора	Лист	Итого листов
Разработ.	Л.А.А.М.	Л.А.А.М.	11.11.11		И	122
Т.Контр.					Лист 1	Листов 2
И.Контр.	И.М.М.Р.				ГПУ Горьковский САНТЕХПРОЕКТ	
Утв.					Формат А2	

E-E лист 1
M1:2

ВУД А лист 1



Г-Г лист 1
M1:1

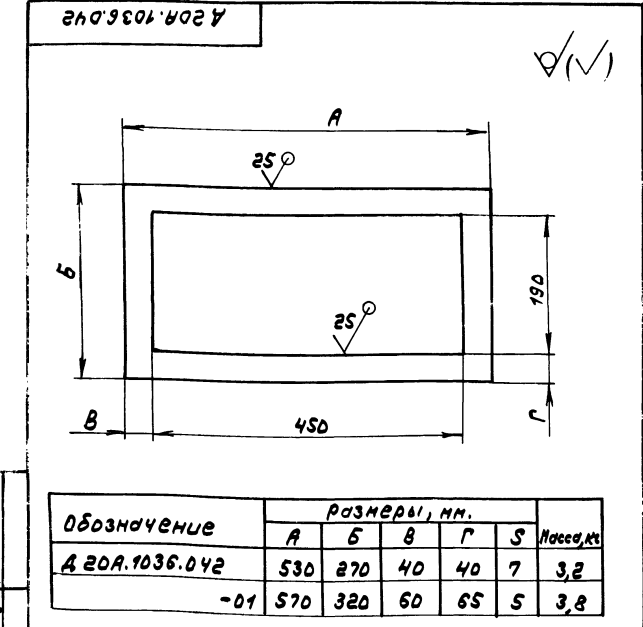


Шиб. № 1036.050C5 подл. и дата 03.04.2018 г. Шиб. № 1036.050C5 подл. и дата

Т.П.П.О.В.И. ПРОЕКТ 903-У-273.89 В.И.В.О.В.С. Ч.А.С.Т.В.2

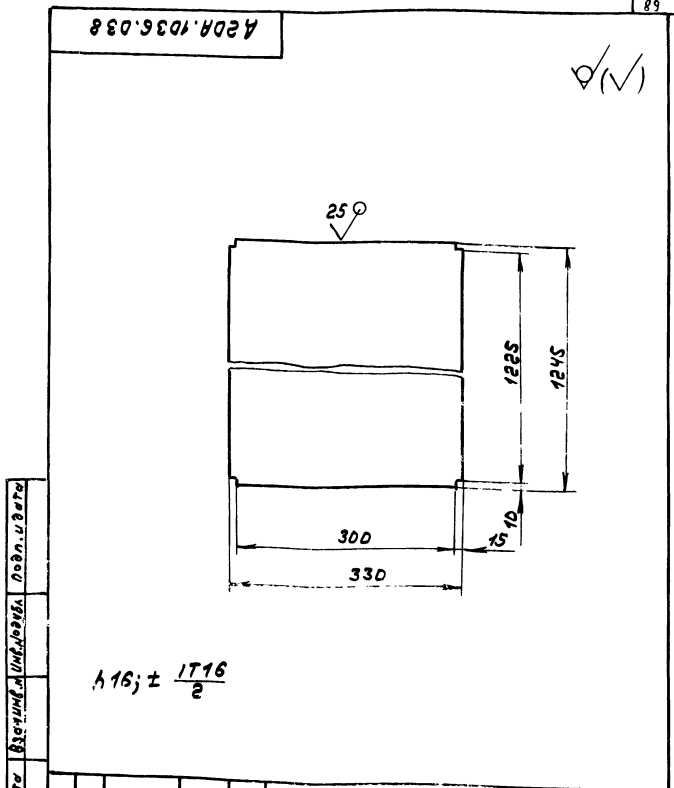
Форм. зона	№ п/п	Обозначение	Наименование	№ д.	Примечание
			Документация		
		А 20А.1036.060СБ	Сборочный чертёж		
			Детали		
А4	1	А 20А.944.005	Крюк	4	
А4	2	А 20А.944.123	Шпилька	12	
А4	3	А 20А.1036.038	Стенка	2	
Б4	4	А 20А.1036.039	Плоская		
			Полоса 2-Б-10+ГОСТ10376		
			Вст.ЗенГОСТ535-79		
			Л=1325х16 25/	2	5,2кв
Б4	5	А 20А.1036.041	Плоская		
			Полоса 2-Б-10+ГОСТ10376		
			Вст.ЗенГОСТ535-79		
			Л=580х16 25/	2	2,3кв
А4	6	А 20А.1036.042	Рамка	1	
	7	-01	Рамка	1	
А4	8	А 20А.1036.043	Стенка	1	

Изм. лист		№ докум.	Подп.	Дата	А 20А.1036.060		
Разр. в.	Л.А.И.И.	Л.А.И.И.	Л.А.И.И.	Л.А.И.И.	Лист	Листов	
Разр. в.	Л.А.И.И.	Л.А.И.И.	Л.А.И.И.	Л.А.И.И.	И	1	
И.М.О.Т.В.	М.О.Н.Т.Е.Р.	И.М.О.Т.В.	И.М.О.Т.В.	И.М.О.Т.В.	Короб		
И.М.О.Т.В.	М.О.Н.Т.Е.Р.	И.М.О.Т.В.	И.М.О.Т.В.	И.М.О.Т.В.	ГПИ Горьковский САНТЕХПРОЕКТ формат А4		

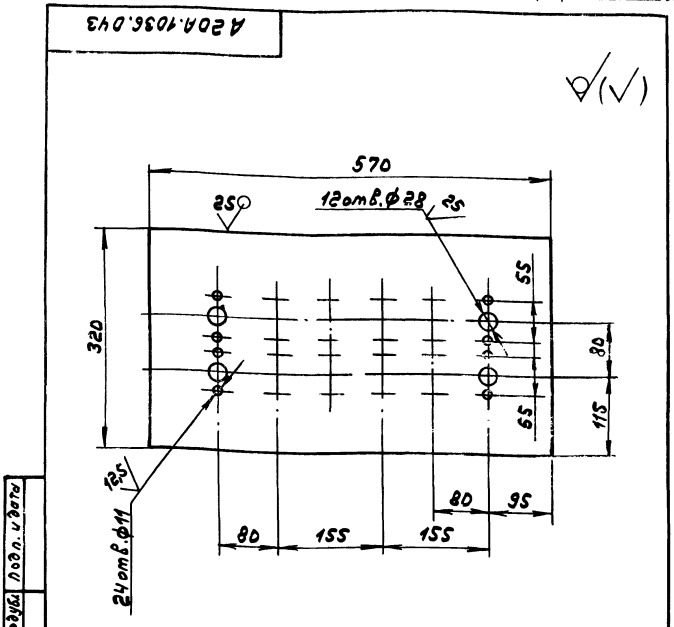


Изм. лист		№ докум.	Подп.	Дата	А 20А.1036.042		
Разр. в.	Л.А.И.И.	Л.А.И.И.	Л.А.И.И.	Л.А.И.И.	Лист	Листов	
Разр. в.	Л.А.И.И.	Л.А.И.И.	Л.А.И.И.	Л.А.И.И.	И	7	3,2
И.М.О.Т.В.	М.О.Н.Т.Е.Р.	И.М.О.Т.В.	И.М.О.Т.В.	И.М.О.Т.В.	Рамка		
И.М.О.Т.В.	М.О.Н.Т.Е.Р.	И.М.О.Т.В.	И.М.О.Т.В.	И.М.О.Т.В.	Лист Б-ПН-СТ0219903-74 ГПИ Горьковский САНТЕХПРОЕКТ формат А4		

Н16; н16; ± 1716 / 2



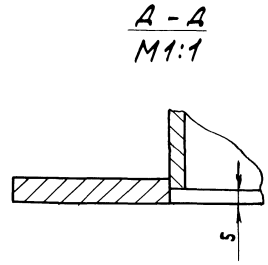
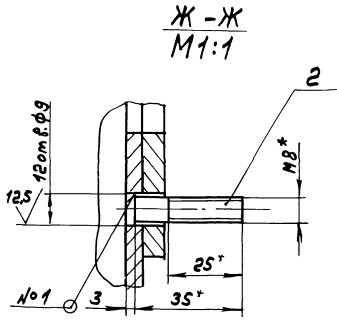
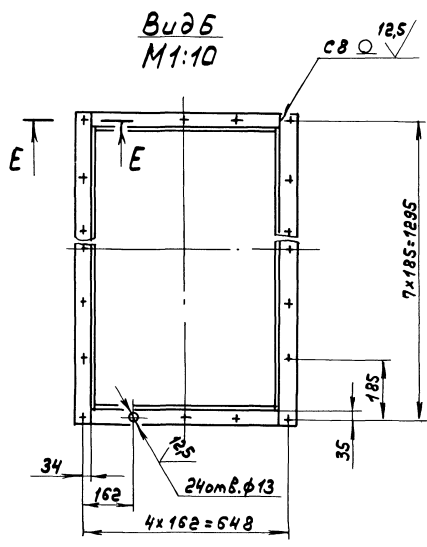
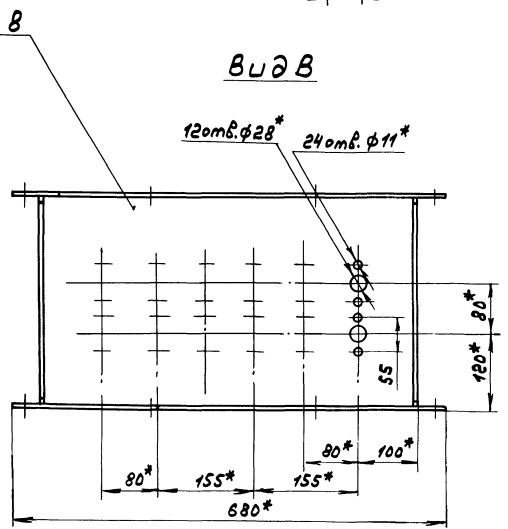
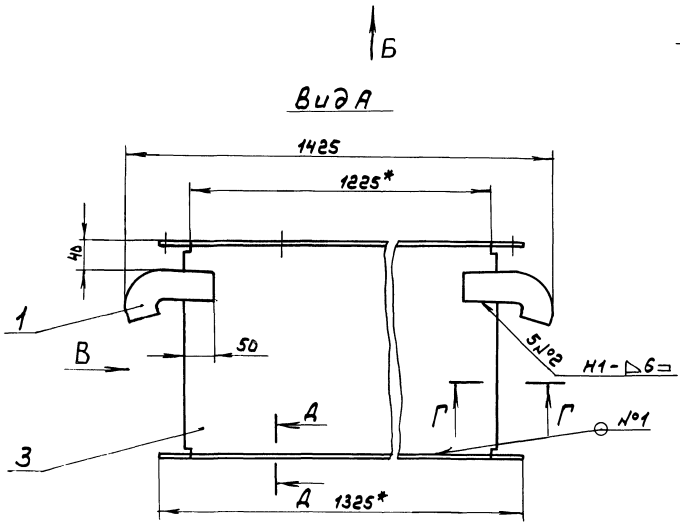
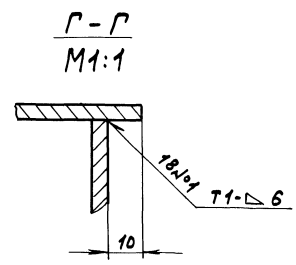
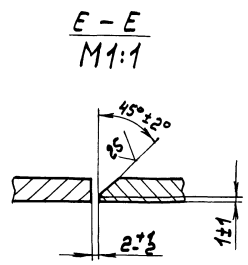
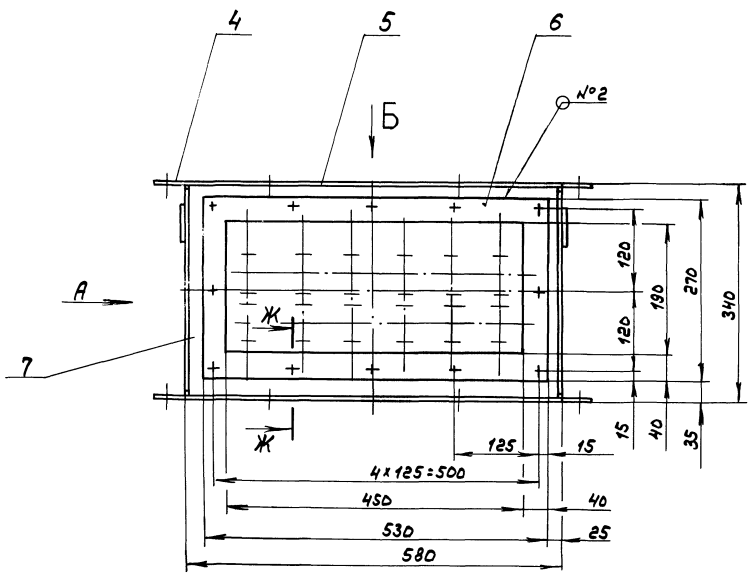
Изм. лист		№ докум.	Подп.	Дата	А 20А.1036.038		
Разр. в.	Л.А.И.И.	Л.А.И.И.	Л.А.И.И.	Л.А.И.И.	Лист	Листов	
Разр. в.	Л.А.И.И.	Л.А.И.И.	Л.А.И.И.	Л.А.И.И.	И	16	1:5
И.М.О.Т.В.	М.О.Н.Т.Е.Р.	И.М.О.Т.В.	И.М.О.Т.В.	И.М.О.Т.В.	Стенка		
И.М.О.Т.В.	М.О.Н.Т.Е.Р.	И.М.О.Т.В.	И.М.О.Т.В.	И.М.О.Т.В.	Лист Б-ПН-СТ0219903-74 ГПИ Горьковский САНТЕХПРОЕКТ формат А4		



Изм. лист		№ докум.	Подп.	Дата	А 20А.1036.043		
Разр. в.	Л.А.И.И.	Л.А.И.И.	Л.А.И.И.	Л.А.И.И.	Лист	Листов	
Разр. в.	Л.А.И.И.	Л.А.И.И.	Л.А.И.И.	Л.А.И.И.	И	6,2	1:5
И.М.О.Т.В.	М.О.Н.Т.Е.Р.	И.М.О.Т.В.	И.М.О.Т.В.	И.М.О.Т.В.	Стенка		
И.М.О.Т.В.	М.О.Н.Т.Е.Р.	И.М.О.Т.В.	И.М.О.Т.В.	И.М.О.Т.В.	Лист Б-ПН-СТ0219903-74 ГПИ Горьковский САНТЕХПРОЕКТ формат А4		

Н14; н16; ± 1716 / 2

Условные прокет 903-1-273.89 Альбом 54АС72



- 1.* Размеры для справок.
- 2. М14; ± 1/14
- 3. Сварные швы по ГОСТ 5264-80.

Шифр листа, Листов, в ваг. Взам.инв.№, Инв.№, №, Лист, в ваг.

				А 20А.1036.060С5			
Исполн	Нач. отд.	Подп.	Дата	Короб	Лист	Насос	Посл. шифр
Разроб.	Л.Р.И.И.	Л.Р.И.И.	17.11.84		И	55	1:5
Проб.	Л.Р.И.И.	Л.Р.И.И.			Лист	Листов	ВТ
Т.Монтр.					ГПУ Горьковской САМТЕХПРОДЕНТ		
И.Монтр.	И.Монтр.	И.Монтр.					
Умб.							

Код	Обозначение	Наименование	Кол.	Примечание
		Документация		
А3	А 20А.1036.070 СБ	Сборочный чертёж		
		А детали		
А4	1 А 20А.1036.046	Заглушка Лист Б-ПН-5 ГОСТ 19903-74 ВстЗелГОСТ 14637-79 φ68 х 16 ± 25/	1	0,14 кг
А4	2 А 20А.1036.047	Труба	1	
Переменные данные		для исполнения		
	А 20А.1036.070	А детали		
А4	3 А 20А.1036.048	Отросток	3	см. лист 74
	А 20А.1036.070-01	А детали		
А4	3 А 20А.1036.048-01	Отросток		

А 20А.1036.070			
Изм. лист	№ докум.	Подп.	Дата
Разраб.	АЯИИ	И.И.	1.8.79
Проб.	АЯИИ	И.И.	
Нач. отд.			
Н. контр.	М.И.И.И.		
Умб.			

Водораспределитель

Лист	Листов
И	1

ГПИ Горьковский САНТЕХПРОЕКТ
Формат А4

А 20А.1036.070

25/ (✓)

М16; h16; ± 1/16 / 2

А 20А.1036.070

Изм. лист	№ докум.	Подп.	Дата	Труба	Лист	Масса	Насчитано
Разраб.	АЯИИ	И.И.	1.8.79				
Проб.	АЯИИ	И.И.		Труба	И	2,38	1:5
Н. контр.	М.И.И.И.						
Умб.				Лист	Листов		
				Труба	57х3 ГОСТ 10704-76		
				Труба	А ГОСТ 10705-80		

ГПИ Горьковский САНТЕХПРОЕКТ
Формат А4

А 20А.1036.070 СБ

Обозначение	Л, мм.	С [*] , мм.	Масса, кг
А 20А.1036.070	101	45	2,76
-01	120	10,5	2,82

А-А

1.* размеры для справочн.
2 ± 1/16 / 2

А 20А.1036.070 СБ

Изм. лист	№ докум.	Подп.	Дата	Водораспределитель	Лист	Масса	Насчитано
Разраб.	АЯИИ	И.И.	1.8.79				
Проб.	АЯИИ	И.И.		Труба	И	см. табл.	-
Н. контр.	М.И.И.И.						
Умб.				Лист	Листов		
				ГПИ Горьковский САНТЕХПРОЕКТ			

Формат А4

Формат	Зона	Лист	Обозначение	Наименование	Кол.	Примечание
				Документация		
А3			А 20Б.037.000СБ	Сборочный чертёж		
			Переменные данные	для исполнений		
			А 20А.037.000	Сборочные единицы		
А4	1		А 20Б.037.010 - 01	Короб направляющий	1	
				детали		
Б4	2		А 20Б.037.001	Вставка		
				Полоса 2-Б-4х30 ГОСТ 103-76		
				вст.зсн. ГОСТ 535-79		
				$L = 1000 \text{ h } 16 \text{ } \frac{25}{\checkmark}$	2	0,94 м ²
Б4	3		А 20Б.037.002	Вставка		
				Полоса 2-Б-4х30 ГОСТ 103-76		
				вст.зсн. ГОСТ 535-79		
				$L = 400 \text{ h } 16 \text{ } \frac{25}{\checkmark}$	2	0,38 м ²
А3	4		А 20Б.037.003	Линза	2	
	5		-03	Линза	2	
Б4	6		А 20Б.037.004	Вставка		
				Полоса 2-Б-4х70 ГОСТ 103-76		
				вст.зсн. ГОСТ 535-79		
				$L = 1011 \text{ h } 16 \text{ } \frac{25}{\checkmark}$	2	2,20 м ²
А 20Б.037.000						
Изм. Лист			№ докум. подл. дата		Лист Листов	
Разраб. АЯНУН			Исполн. А.С.С.И.		И 1 2	
Провер. АЯНУН			Исполн. А.С.С.И.		2	
Нач. отд. Вольский			Исполн. А.С.С.И.		2	
Н. контр. Мюнтер			Исполн. А.С.С.И.		2	
Утв.			Исполн. А.С.С.И.		2	
Компенсатор				ГПИ Горьковский САНТЕХПРОЕКТ		
Формат А4						

Формат	Зона	Лист	Обозначение	Наименование	Кол.	Примечание
Б4	7		А 20Б.037.005	Вставка		
				Полоса 2-Б-4х70 ГОСТ 103-76		
				вст.зсн. ГОСТ 535-79		
				$L = 411 \text{ h } 16 \text{ } \frac{25}{\checkmark}$	2	0,9 м ²
А2	1		А 20Б.037.010 - 02	Короб направляющий	1	
				детали		
Б4	2		А 20Б.037.006	Вставка		
				Полоса 2-Б-4х30 ГОСТ 103-76		
				вст.зсн. ГОСТ 535-79		
				$L = 1190 \text{ h } 16 \text{ } \frac{25}{\checkmark}$	2	1,12 м ²
Б4	3		А 20Б.037.007	Вставка		
				Полоса 2-Б-4х30 ГОСТ 103-76		
				вст.зсн. ГОСТ 535-79		
				$L = 440 \text{ h } 16 \text{ } \frac{25}{\checkmark}$	2	0,41 м ²
А4	4		А 20Б.037.003 - 01	Линза	2	
	5		-04	Линза	2	
Б4	6		А 20Б.037.008	Вставка		
				Полоса 2-Б-4х70 ГОСТ 103-76		
				вст.зсн. ГОСТ 535-79		
				$L = 120 \text{ h } 16 \text{ } \frac{25}{\checkmark}$	2	2,64 м ²
Б4	7		А 20Б.037.009	Вставка		
				Полоса 2-Б-4х70 ГОСТ 103-76		
				вст.зсн. ГОСТ 535-79		
				$L = 451 \text{ h } 16 \text{ } \frac{25}{\checkmark}$	2	0,99 м ²
А 20Б.037.000						
Изм. Лист			№ докум. подл. дата		Лист Листов	
					2	
Формат А4						

Исполн. подл. Лист и дата

Исполн. подл. Лист и дата

Исполн. подл. Лист и дата

Исполн. подл. Лист и дата

25/ (✓)

Развертка

М 1:1

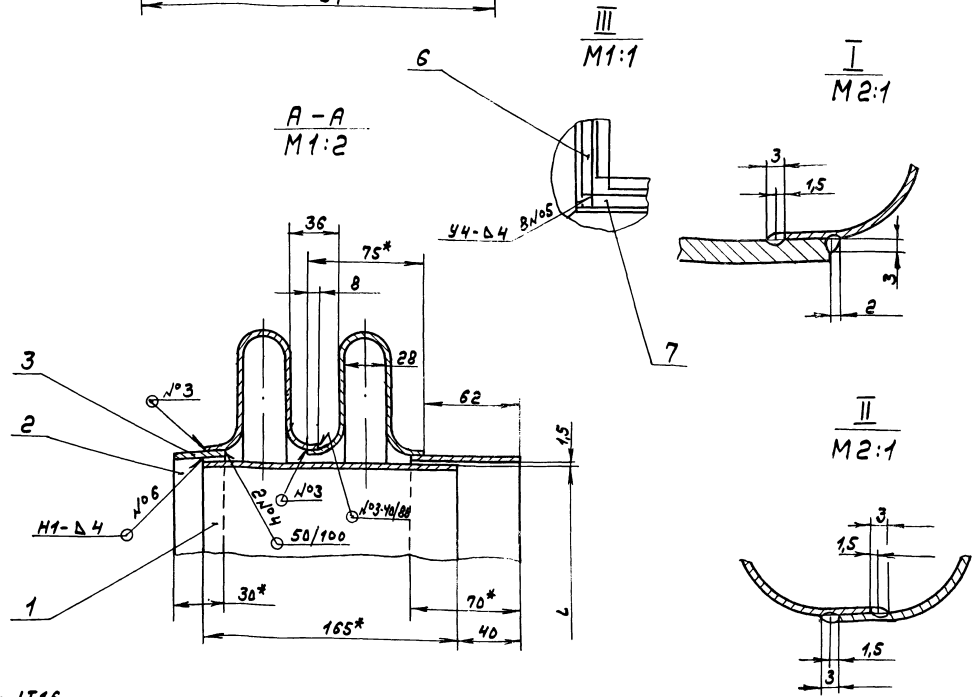
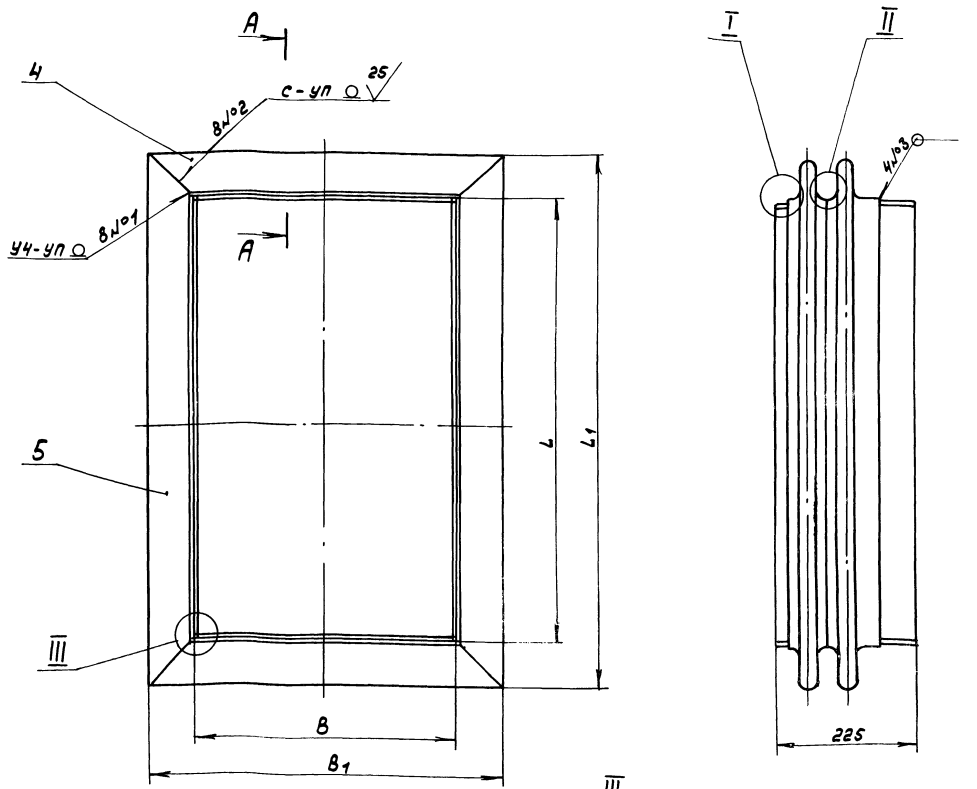
М 1:1

Обозначение	h, мм	L, мм	h, мм	h, мм
А 20Б.037.003	425	575	1,77	
-01	465	615	0,83	
-02	625	775	1,09	
-03	1025	1175	1,72	
-04	1215	1365	1,53	

H16; h16; ± $\frac{IT16}{2}$

А 20Б.037.003				
Изм. Лист	№ докум. подл. дата	Лист Листов	Масса	Масштаб
Разраб. АЯНУН	Исполн. А.С.С.И.	И 1 2	ем. табл.	—
Провер. АЯНУН	Исполн. А.С.С.И.	2		
Нач. отд. Вольский	Исполн. А.С.С.И.			
Н. контр. Мюнтер	Исполн. А.С.С.И.			
Утв.	Исполн. А.С.С.И.			
Линза				
Лист 6-НН-1 ГОСТ 19903-74				
5-Н вст.зсн. ГОСТ 18523-70				
САНТЕХПРОЕКТ				

Копир. *Сид* 23945-06 16 Формат А3



2. ± IT16
 3. Сварные швы №1 и №2 - по ГОСТ 14771-76,
 №5 и №6 - по ГОСТ 5264-80.
 4. Сварка ручная дуговая.

1.*размеры для справок.

Обозначение	размеры, мм.				Масса, кг
	B	B*	L	L*	
А 206.037.000	408	575	1008	1175	29
-01	448	615	1138	1365	33

				А 206.037.000С5						
Изм.	Лист	№ докум.	Подп.	Дата	Компенсатор			Лит.	Масса	Материал
Разработ.	Л.В.И.	Л.В.И.	Л.В.И.	Л.В.И.				И	см.	—
Провер.	Л.В.И.	Л.В.И.	Л.В.И.	Л.В.И.				Лист	Листов	
Начерт.	Волленко	Л.В.И.	Л.В.И.	Л.В.И.				ПНУ Горьковский		
Исполн.	Мухоморов	Л.В.И.	Л.В.И.	Л.В.И.				САМТЕХПРОЕКТ		
Умб.								формат А2		

Титульный лист проекта 903-1-273. В Альбоме чертежей

Формат листа	№ докум.	№ док.	Обозначение	Наименование	Кол.	Примечание
				Документация		
			A 206.039.000СБ	Сборочный чертеж		
				Сборочные единицы		
		1	A 206.037.010	Короб направляющий	1	
				детали		
		2	A 206.037.003	Линза	2	
		3	-02	Линза	2	
		4	A 206.039.001	Вставка		
				Полоса 2-Б-4х30 ГОСТ 103-76		
				Вст.зеп. ГОСТ 535-79		
				L = 400 h16 25/	2	0,39кг
		5	A 206.039.002	Вставка		
				Полоса 2-Б-4х30 ГОСТ 103-76		
				Вст.зеп. ГОСТ 535-79		
				L = 600 h16 25/	2	0,57кг
		6	A 206.039.003	Вставка		
				Полоса 2-Б-4х30 ГОСТ 103-76		
				Вст.зеп. ГОСТ 535-79		
				L = 611 h16 25/	2	1,34кг
		7	A 206.039.004	Вставка		
				Полоса 2-Б-4х30 ГОСТ 103-76		
				Вст.зеп. ГОСТ 535-79		
				L = 411 h16 25/	2	0,9кг
A 206.039.000						
Изм.	Лист	№ докум.	Подп.	Дата		
Разр.	Л.А.Лин	Л.А.Лин	Л.А.Лин	23.31		
Про.	Л.А.Лин	Л.А.Лин	Л.А.Лин			
Нач. отд.	Вольский	Вольский	Вольский			
Н.Монтер	Монтер	Монтер	Монтер			
Умб.						
Компенсатор 400х600				Лит. Лист Листов И 1 1		
ГПИ Горьковский САНТЕХПРОЕКТ				Лит. Лист Листов И 1 1		
Формат А4						

A 206.037.010 СБ

Обозначение	Размеры, мм					Масса, кг
	H*	B	B*	L	L*	
A 206.037.010	100	400	408	600	608	6,4
-01	165	400	408	1000	1008	15
-02		440	448	1190	1198	17

1.* Размеры для справок.
2. H16

A 206.037.010 СБ

Изм.	Лист	№ докум.	Подп.	Дата	Лит.	Лист	Листов
Разр.	Л.А.Лин	Л.А.Лин	Л.А.Лин	23.31	И	1	1
Про.	Л.А.Лин	Л.А.Лин	Л.А.Лин		И	1	1
Нач. отд.	Вольский	Вольский	Вольский		И	1	1
Н.Монтер	Монтер	Монтер	Монтер		И	1	1
Умб.					И	1	1

Короб направляющий

Лит. Лист Листов
И 1 1

ГПИ Горьковский САНТЕХПРОЕКТ

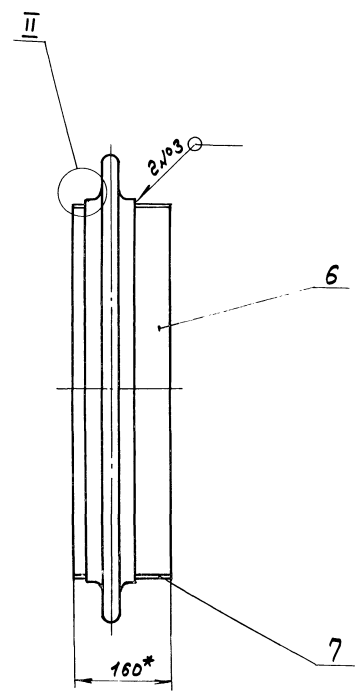
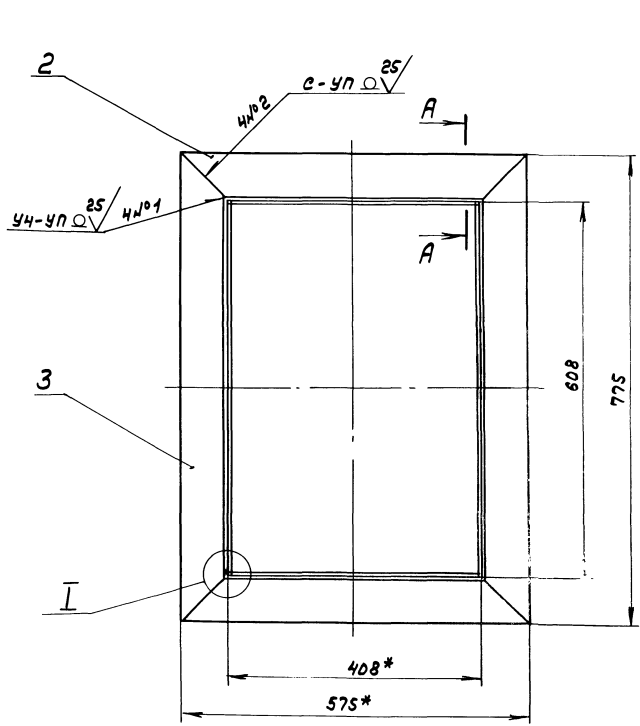
Формат А4

Изм. Лист № докум. Подп. Дата

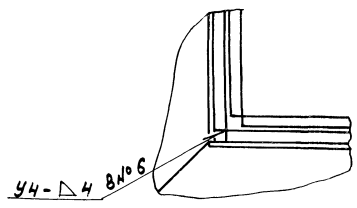
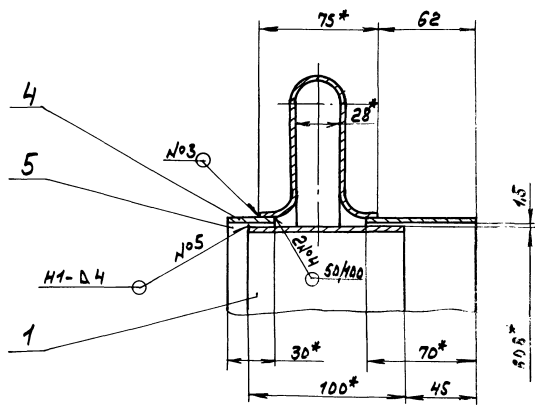
Формат листа	№ докум.	№ док.	Обозначение	Наименование	Кол.	Примечание
				Документация		
			A 206.037.010	Сборочный чертеж		
				переменные данные для исполнения		
				детали		
		1	A 206.037.013	Вставка		
				Лист Б-ПН-4 ГОСТ 19903-74		
				Вст.зеп. ГОСТ 14637-79		
				(100x400) h16 25/	2	1,26кг
		2	A 206.037.014	Вставка		
				Лист Б-ПН-4 ГОСТ 19903-74		
				Вст.зеп. ГОСТ 14637-79		
				(100x600) h16 25/	2	1,88кг
				детали		
		1	A 206.037.015	Вставка		
				Лист Б-ПН-4 ГОСТ 19903-74		
				Вст.зеп. ГОСТ 14637-79		
				(165x400) h16 25/	2	2,07кг
		2	A 206.037.016	Вставка		
				Лист Б-ПН-4 ГОСТ 19903-74		
				Вст.зеп. ГОСТ 14637-79		
				(165x1000) h16 25/	2	5,18кг
A 206.037.010						
Изм.	Лист	№ докум.	Подп.	Дата		
Разр.	Л.А.Лин	Л.А.Лин	Л.А.Лин	23.31		
Про.	Л.А.Лин	Л.А.Лин	Л.А.Лин			
Нач. отд.	Вольский	Вольский	Вольский			
Н.Монтер	Монтер	Монтер	Монтер			
Умб.						
Короб направляющий				Лит. Лист Листов И 1 1		
ГПИ Горьковский САНТЕХПРОЕКТ				Лит. Лист Листов И 1 1		
Формат А4						

Изм. Лист № докум. Подп. Дата

Формат листа	№ докум.	№ док.	Обозначение	Наименование	Кол.	Примечание
				A 206.037.010-02		
				детали		
		1	A 206.037.017	Вставка		
				Лист Б-ПН-4 ГОСТ 19903-74		
				Вст.зеп. ГОСТ 14637-79		
				(165x440) h16 25/	2	2,28кг
		2	A 206.037.018	Вставка		
				Лист Б-ПН-4 ГОСТ 19903-74		
				Вст.зеп. ГОСТ 14637-79		
				(165x1190) h16 25/	2	6,16кг
A 206.037.010						
Изм.	Лист	№ докум.	Подп.	Дата		
Разр.	Л.А.Лин	Л.А.Лин	Л.А.Лин	23.31		
Про.	Л.А.Лин	Л.А.Лин	Л.А.Лин			
Нач. отд.	Вольский	Вольский	Вольский			
Н.Монтер	Монтер	Монтер	Монтер			
Умб.						
Короб направляющий				Лит. Лист Листов И 1 1		
ГПИ Горьковский САНТЕХПРОЕКТ				Лит. Лист Листов И 1 1		
Формат А4						

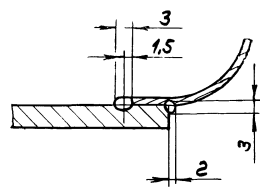


A - A
M 1:2



I
M 1:1

II
M 2:1



$2 \pm \frac{1716}{2}$

- 3. Сварные швы №1 и №2 - по ГОСТ 14771-76, №5 и №6 - по ГОСТ 5264-80.
- 4. Сварка ручная дуговая.

1.*размеры для справок.

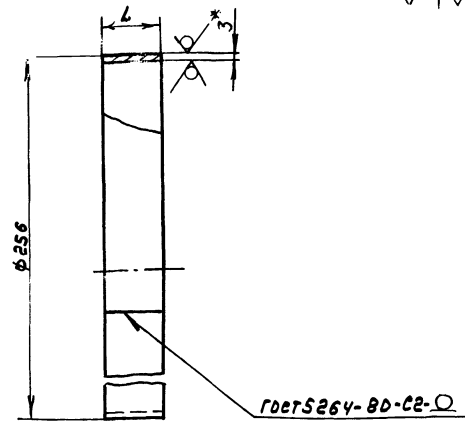
Шифр листа, лист и всего листов, дата, шифр листа, лист и всего листов

				А 206.039.000С6		
Изм. лист	№ докум.	Подп.	Дата	Компенсатор 400x600	Лист	Листов
Разработ.	Л.А.И.И.	Л.А.И.И.	28.03.89		17	1:5
Проб.	Л.А.И.И.	Л.А.И.И.			Лист	Листов
Т. монтаж					ГПИ Горьковский САМТЕХПРОДЕНТ	
Нак. отд.	В.А.С.К.И.И.					
И. монтаж	И.М.О.Т.В.Р.					
Умб.						

Тщательный проект 903-1-273.89.Модом.5.Урост.2

А21А.775.006

12.5/ (✓) (✓)



Обозначение	Л, мм	Масса, кг
А21А.775.006	35	0,22
-01	40	0,25

- 1.* Размеры для справок.
- 2. h16

А21А.775.006

Изм. Лист	№ докум.	Подп.	Дата	Лист	Масштаб
Разрб.	МОНТЕР	И.И.	16.59	И	сн. табл. -
Проб.	МОНТЕР	И.И.		Лист	Листов 1
И.МОНТР	МОНТЕР	И.И.		Лист	Б-ПН-3ГОСТ19903-74
Утв.					ГПИ Горьковский САНТЕХПРОЕКТ
формат А4					

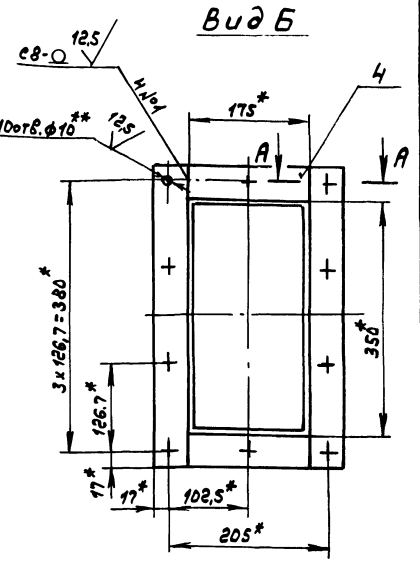
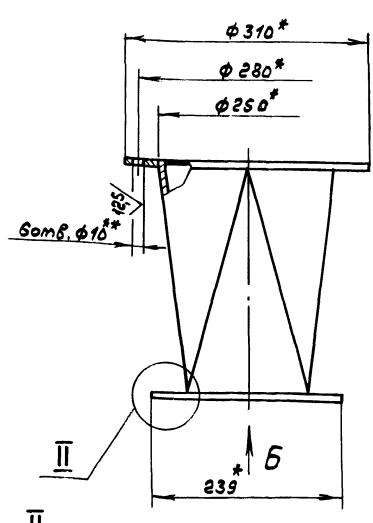
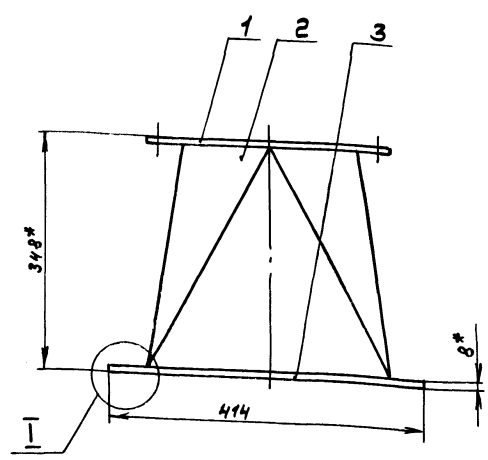
Формат	Зона	№3	Обозначение	Наименование	№к.	Примечание
				Документация		
			А3	А21А.774.000СБ		Сборочный чертёж
				Детали		
			Б4	1 А21А.774.001		Фланец
				Лист Б-ПН-3ГОСТ19903-74		
				ВстЗелГОСТ14637-79		
				Д310 ¹ х d250 ¹ 12.5/	1	1,65кг
			А3	2 А21А.774.002		Переход
			Б4	3 А21А.774.003		Полоса
				Полоса 2-б-8х32ГОСТ103-76		
				ВстЗелГОСТ335-79		
				L=414 h16 12.5/	2	0,95кг
			Б4	4 А21А.774.004		Полоса
				Полоса 2-б-8х32ГОСТ103-76		
				ВстЗелГОСТ335-79		
				L=175 h16 12.5/	2	0,39кг

Тщательный проект 903-1-273.89.Модом.5.Урост.2

А21А.774.000

Изм. Лист	№ докум.	Подп.	Дата	Лист	Масштаб
Разрб.	МОНТЕР	И.И.	16.59	И	сн. табл. -
Проб.	МОНТЕР	И.И.		Лист	Листов 1
И.МОНТР	МОНТЕР	И.И.		Лист	Б-ПН-3ГОСТ19903-74
Утв.					ГПИ Горьковский САНТЕХПРОЕКТ
формат А4					

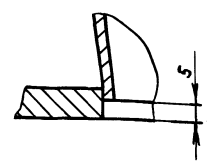
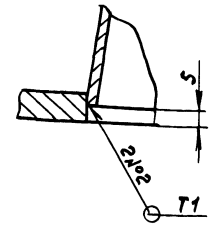
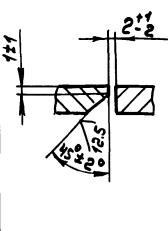
А21А.774.000СБ



A-A
M1:1

I
M1:1

II
M1:1



- 1.* Размеры для справок.
- 2.** Обработать по сопрягаемой детали
- 3. ± IT16/2
- 4. Сварные швы №1 по ГОСТ 2664-80, №2 по ГОСТ 11534-75.

А21А.774.000СБ

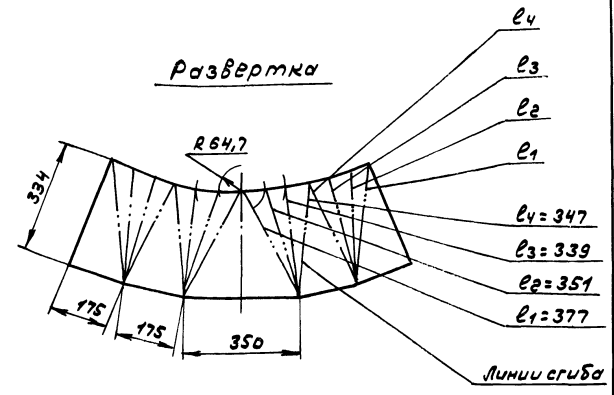
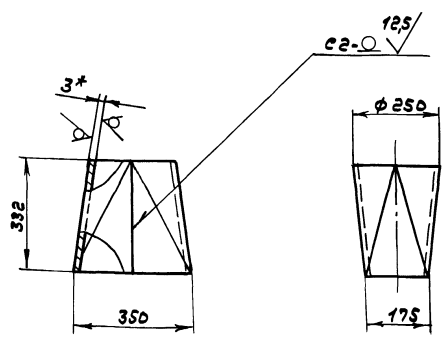
Изм. Лист	№ докум.	Подп.	Дата	Лист	Масштаб
Разрб.	МОНТЕР	И.И.	16.59	И	сн. табл. -
Проб.	МОНТЕР	И.И.		Лист	Листов 1
И.МОНТР	МОНТЕР	И.И.		Лист	Б-ПН-3ГОСТ19903-74
Утв.					ГПИ Горьковский САНТЕХПРОЕКТ
формат А4					

Тщательный проект 903-1-273.89.Модом.5.Урост.2

УНК, проект 903-1-273, 89 Альбом 5 стр 762
 УНК, проект 903-1-273, 89 Альбом 5 стр 762
 УНК, проект 903-1-273, 89 Альбом 5 стр 762
 УНК, проект 903-1-273, 89 Альбом 5 стр 762

А 21А. 774. 002

125/ (✓)



- 1.* Размеры для справок
- 2. $h 16, \pm \frac{IT16}{2}$
- 3. Сварные швы по ГОСТ 5264-80.

			А 21А. 774. 002		
Изм.	Лист	№ докум.	Подп.	Дата	
Разраб.	МОНТЕР	Ильч.	78.89		
Проб.	МОНТЕР	Ильч.			
Т.МОНТ.					
И.МОНТ.	МОНТЕР	Ильч.			
Утв.					
переход			Лист	5-ПК-3 ГОСТ 19903-74	ГПУ Горьковский САИТЕХПРОЕКТ
			3-Б-Н-В	Ст 3	ГОСТ 16523-76
					формат А3

№ лист	Знач	№03	ДБозначение	Наименование	Кол.	Приме-чание
Документация						
А2			А 21А. 775. 000 СБ	Сборочный чертёж		
Астала						
Б4	1		А 21А. 775. 001	Уголок Уголок 32x32x4-Б ГОСТ 8504-78 Вст. 3 по ГОСТ 535-79	2	0,79 кг
А4	2		А 21А. 775. 002	Стенка	2	
Б4	3		А 21А. 775. 003	Стенка	1	
Б4	4		А 21А. 775. 004	Уголок Уголок 32x32x4-Б ГОСТ 8504-78 Вст. 3 по ГОСТ 535-79	2	0,36 кг
Б4	5		А 21А. 775. 005	Фланец Лист 5-ПК-3 ГОСТ 19903-74 Вст 3 по ГОСТ 14637-79	1	1,65 кг
А4	6		А 21А. 775. 006	Патрубок	1	
	7		-01	Патрубок	1	

А 21А. 775. 000

Карман
веса свивающий

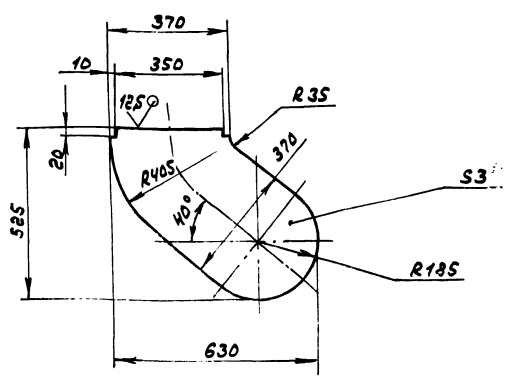
Изм.	Лист	№ докум.	Подп.	Дата
Разраб.	МОНТЕР	Ильч.	78.89	
Проб.	МОНТЕР	Ильч.		
Т.МОНТ.				
И.МОНТ.	МОНТЕР	Ильч.		
Утв.				

Лист	5-ПК-3	ГОСТ 19903-74	ГПУ Горьковский САИТЕХПРОЕКТ
3-Б-Н-В	Ст 3	ГОСТ 16523-76	

УНК, проект 903-1-273, 89 Альбом 5 стр 762
 УНК, проект 903-1-273, 89 Альбом 5 стр 762
 УНК, проект 903-1-273, 89 Альбом 5 стр 762

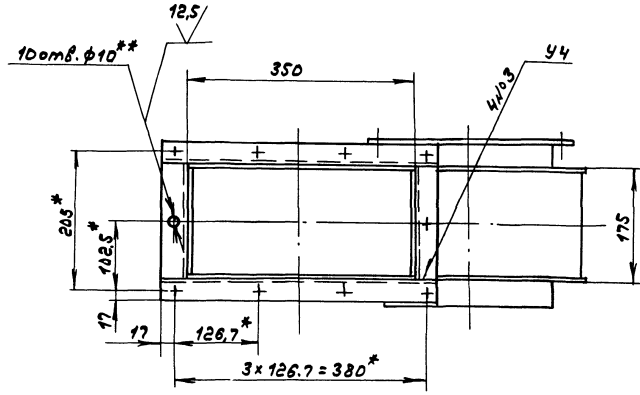
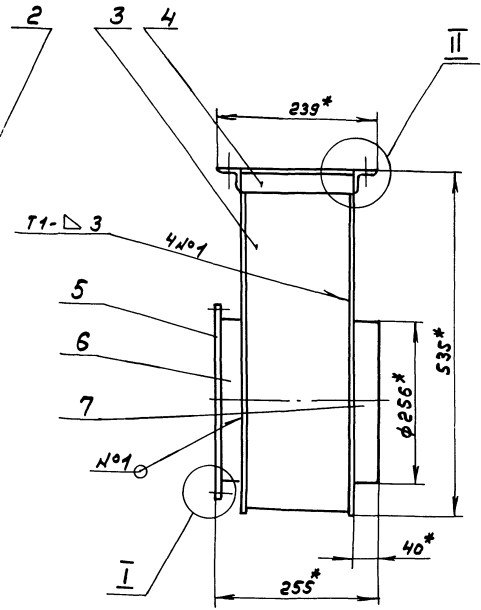
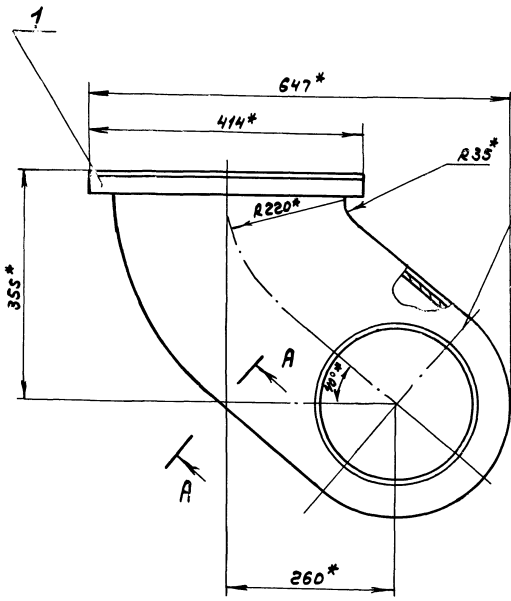
А 21А. 775. 002

125/ (✓)

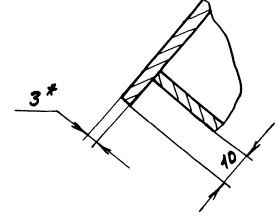


- 1.* Размеры для справок.
- 2. $h 16, \pm \frac{IT16}{2}$

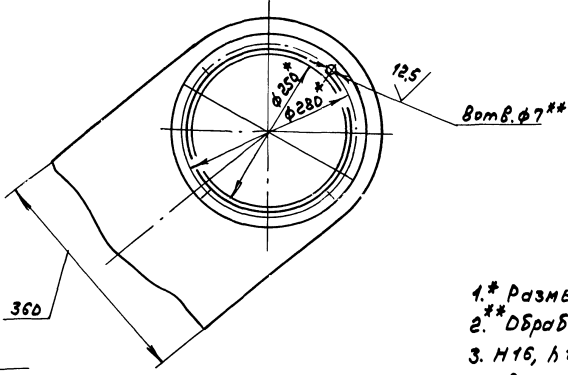
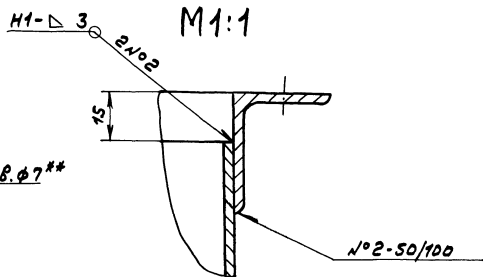
			А 21А. 775. 002		
Изм.	Лист	№ докум.	Подп.	Дата	
Разраб.	МОНТЕР	Ильч.	78.89		
Проб.	МОНТЕР	Ильч.			
Т.МОНТ.					
И.МОНТ.	МОНТЕР	Ильч.			
Утв.					
Стенка			Лист	5-ПК-3 ГОСТ 19903-74	ГПУ Горьковский САИТЕХПРОЕКТ
			3-Б-Н-В	Ст 3	ГОСТ 16523-76
					формат А4



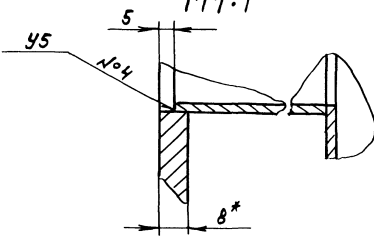
A-A
M1:1



II
M1:1



I
M1:1



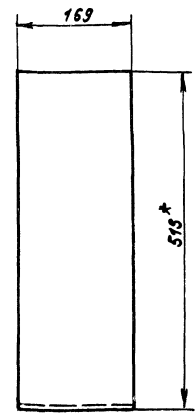
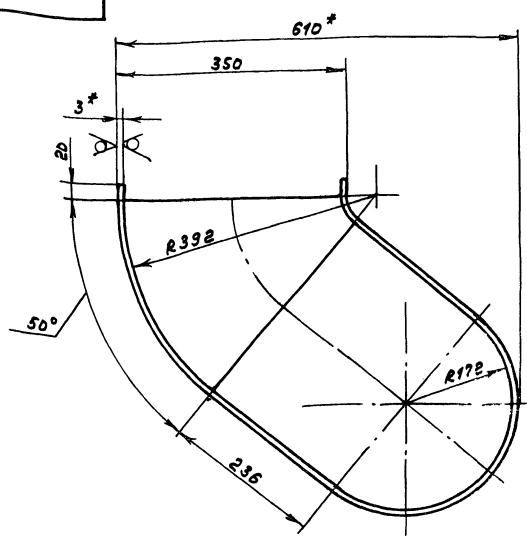
- 1.* Размеры для справок.
- 2.** Обработать по сопрягаемой детали.
- 3. H16, h16, ± 17/2
- 4. Сварные швы №1, 2, 3 по ГОСТ5264-80, №4 по ГОСТ16037-80.

Имя, фамилия, должность, дата, подпись, печать, номер, лист, из, всего

				A21A.775.DD0C6			
Исполн.	№ докум.	Лист	Дата	Карман всасывающий		Лист	Масштаб
Разраб.	№ чертеж	№ лист	17.83			И	20
Проб.	№ черт	№ лист				Лист листов	
Т. контр.						ГПУ Горьковский	
Листов						САНТЕХПРОЕКТ	
И. контр.	№ контр.	И. контр.	И. контр.				
Умб.							

12,5/ (✓)

A21A.775.003



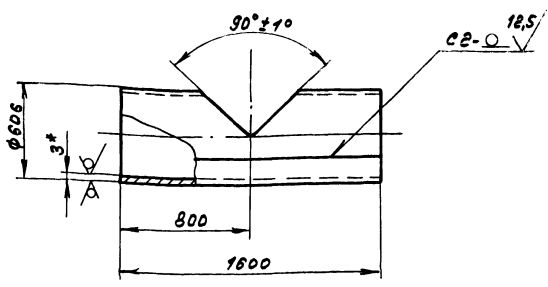
- 1.* Размеры для справок.
- 2. $h16, \pm \frac{1716}{2}$

Имя, Фамилия, Инициалы, Подпись, Дата

				A21A.775.003		
Изм.	Лист	№ докум.	подл.	Дата	Лист	№ листа
		Разраб.	Монтаж	17.8.83	И	5,72
		Проб.	Монтаж		Лист	Листов
		Т.Монтр.			ГПИ Горьковский	
		И.Монтр.			САМТЕХПРОЕКТ	
		Утв.			формат А3	
				Стенка		
				Б-АН-3ГОСТ19903-74 3-й-Н-Всм3енГОСТ16523-76		

A21A.959.004

12,5/ (✓)



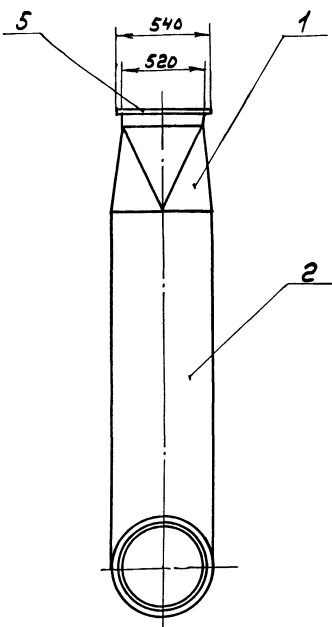
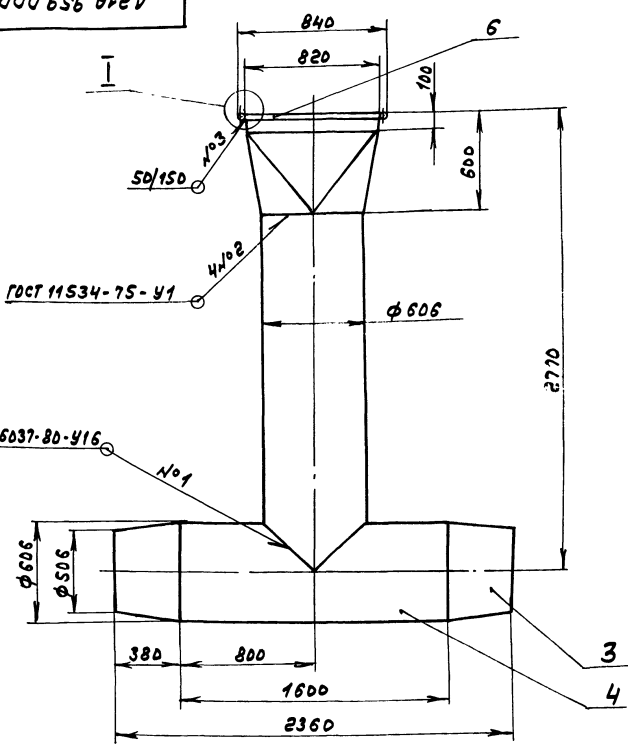
- 1.* Размеры для справок.
- 2. $h16, \pm \frac{1716}{2}$
- 3. Сварные швы по ГОСТ 5264-80.

Имя, Фамилия, Инициалы, Подпись, Дата

Файл	Зона	Поз.	Обозначение	Наименование	Кол.	Примечание
Документация						
А3			A21A.959.000СБ	Сборочный чертёж		
Асталу						
А3	1		A21A.959.001	переход	1	
А4	2		A21A.959.002	Труба	1	
А4	3		A21A.959.003	переход	2	
А4	4		A21A.959.004	Труба	1	
Ограничитель						
Круг 10-ГОСТ2590-74 Всм3енГОСТ535-79						
Б4	5		A21A.959.005	L=540 h14 25	2	0,33кг
Б4	6		A21A.959.006	L=820 h14 25	2	0,49кг
				A21A.959.000		
Изм.	Лист	№ докум.	подл.	Дата	Лист	Листов
		Разраб.	Монтаж	17.8.83	И	1
		Проб.	Монтаж		Лист	Листов
		Т.Монтр.			ГПИ Горьковский	
		И.Монтр.			САМТЕХПРОЕКТ	
		Утв.			формат А4	
				Труба		
				Б-АН-3ГОСТ19903-74 3-й-Н-Всм3енГОСТ16523-76		
				воздуховод		

Имя, Фамилия, Инициалы, Подпись, Дата

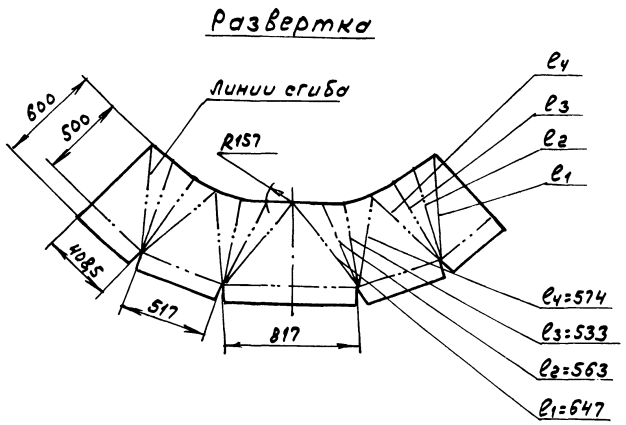
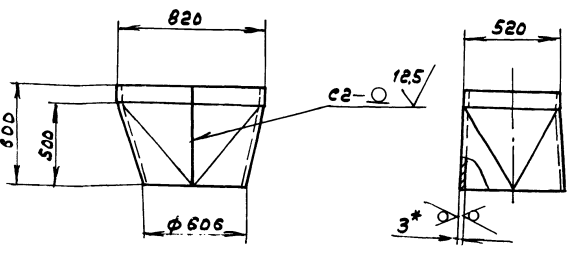
A21A.959.000.CB



1. Размеры для справок.
2. Сварка ручная дуговая для шва №3.

				A21A.959.000.CB				
Изм.	Лист	№ док.ум.	Подп.	Дата	Воздуховод	Лист	Масштаб	Масштаб
Разработ.	Мордвинцев	А.А.	Р.П.	Р.П.		И	235	1:20
Проект.	Мордвинцев	А.А.			Лист		Листов	
Т.Монтаж					ГПУ Горьковецкий			
Н.Монтаж					САМТЕХПРОЕКТ			
Умб.					формат А3			

A21A.959.001

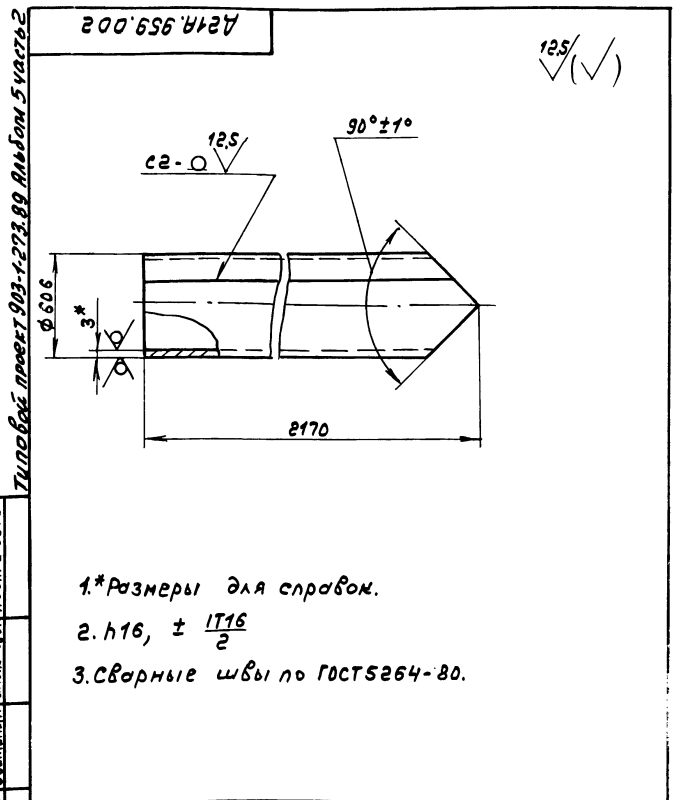


- 1.* Размеры для справок.
2. $\delta 16, \pm \frac{1716}{2}$
3. Сварные швы по ГОСТ 5264-80.

				A21A.959.001				
Изм.	Лист	№ док.ум.	Подп.	Дата	Переход	Лист	Масштаб	Масштаб
Разработ.	Мордвинцев	А.А.	Р.П.	Р.П.		И	335	1:20
Проект.	Мордвинцев	А.А.			Лист		Листов	
Т.Монтаж					ГПУ Горьковецкий			
Н.Монтаж					САМТЕХПРОЕКТ			
Умб.					формат А3			

Ш.Б.Монд. Подп. и Дата Взам.инв.№ Инв.№/ИЛ. Подп. и Дата

Ш.Б.Монд. Подп. и Дата Взам.инв.№ Инв.№/ИЛ. Подп. и Дата



Д21А.959.002

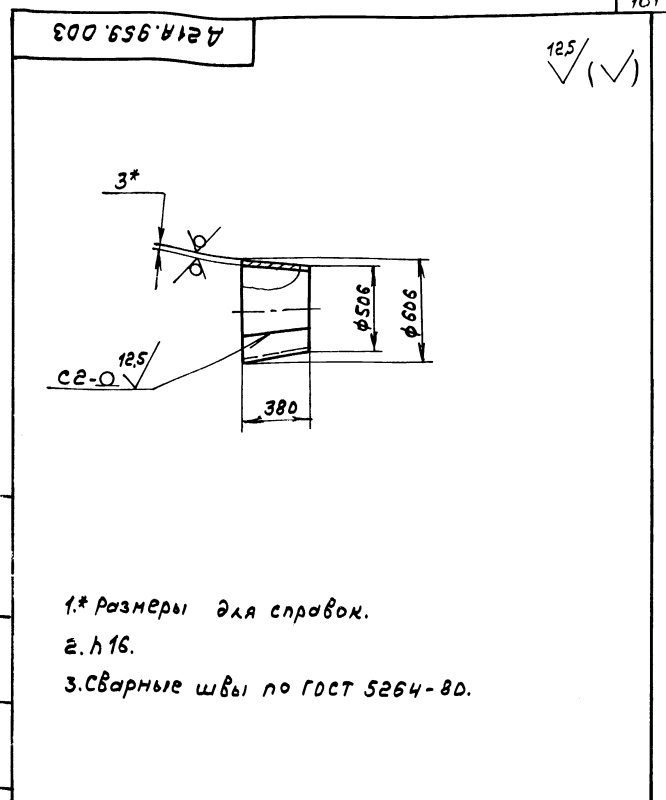
Изм.	Лист	№ док-м.	подп.	Дата
Разраб.	Мордовинский	А.С.		
Проб.	Мордовинский	А.С.		
Т.Контр.				
И.Контр.	Михайлов	И.В.		
Утв.				

Труба

Лист	Масса	Насчитано
И	89,2	1:20
Лист	Листов	
Лист	5-НМ-3 ГОСТ 19903-74	ГПИ Горьковский
3-Ц-Н-ВСТЗ сн ГОСТ 16523-70	САНТЕХПРОЕКТ	формат А4

Изм. Лист Подп. и дата Разраб. Проб. Т.Контр. И.Контр. Утв.

- 1.* Размеры для справок.
- 2. h16, ± 1716/2
- 3. Сварные швы по ГОСТ 5264-80.



Д21А.959.003

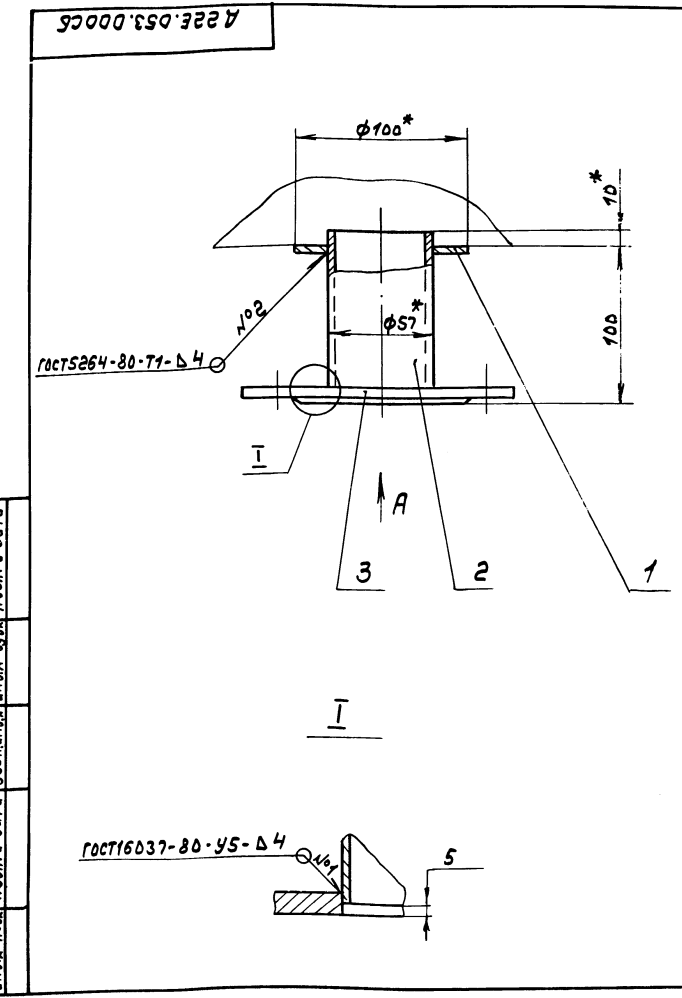
Изм.	Лист	№ док-м.	подп.	Дата
Разраб.	Мордовинский	А.С.		
Проб.	Мордовинский	А.С.		
Т.Контр.				
И.Контр.	Михайлов	И.В.		
Утв.				

Переход

Лист	Масса	Насчитано
И	15,48	1:20
Лист	Листов	
Лист	5-НМ-3 ГОСТ 19903-74	ГПИ Горьковский
3-Ц-Н-ВСТЗ сн ГОСТ 16523-70	САНТЕХПРОЕКТ	формат А4

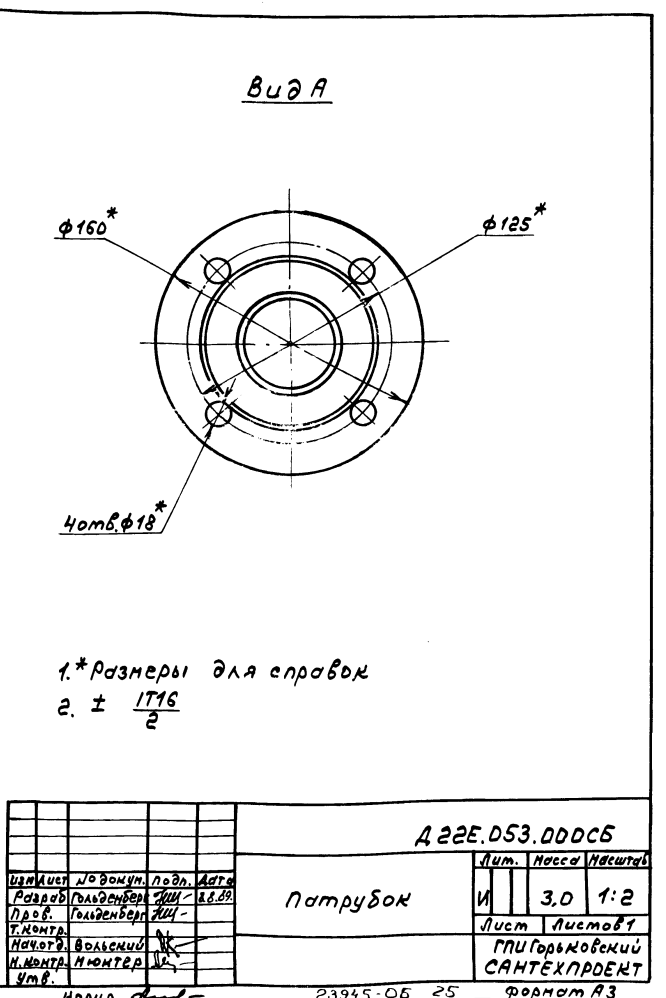
Изм. Лист Подп. и дата Разраб. Проб. Т.Контр. И.Контр. Утв.

- 1.* Размеры для справок.
- 2. h16.
- 3. Сварные швы по ГОСТ 5264-80.



Изм. Лист Подп. и дата Разраб. Проб. Т.Контр. И.Контр. Утв.

- 1.* Размеры для справок
- 2. ± 1716/2



Д22Е.053.000СБ

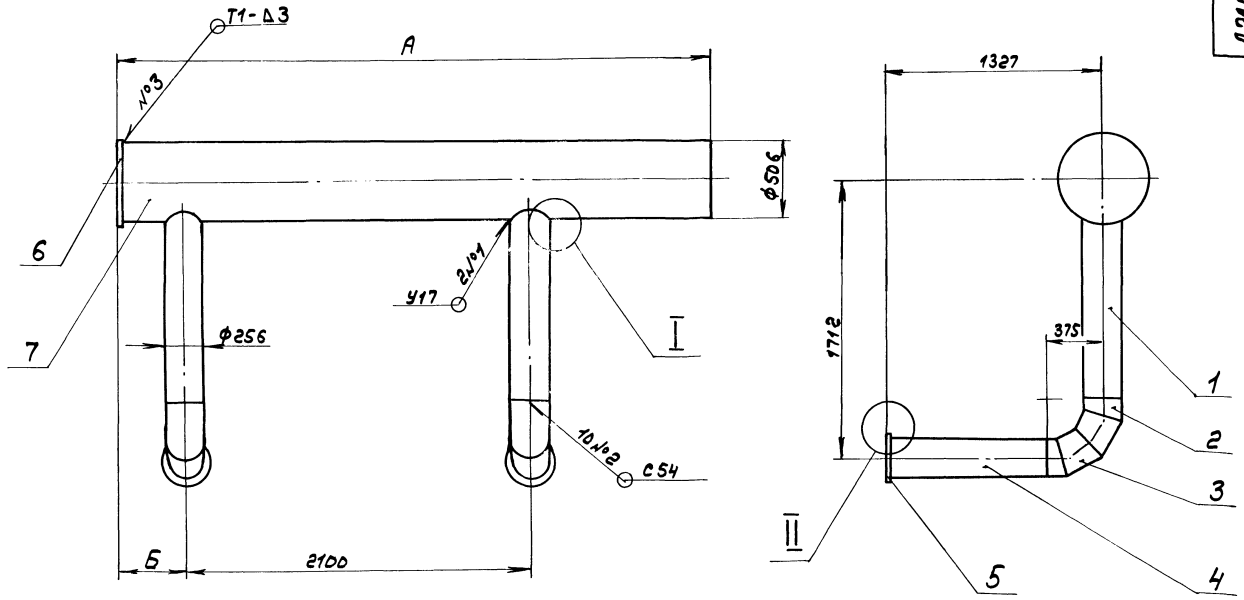
Изм.	Лист	№ док-м.	подп.	Дата
Разраб.	Гольденберг	И.И.		
Проб.	Гольденберг	И.И.		
Т.Контр.				
И.Контр.	Вольский	И.В.		
Утв.				

Патрубок

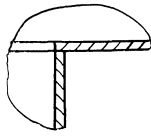
Лист	Масса	Насчитано
И	3,0	1:2
Лист	Листов	
Лист	5-НМ-3 ГОСТ 19903-74	ГПИ Горьковский
3-Ц-Н-ВСТЗ сн ГОСТ 16523-70	САНТЕХПРОЕКТ	формат А3

Технический проект 903-Г-273.89. Механика. 5.4.2.74.2

Рис. 1



I
M1:2



II
M1:2

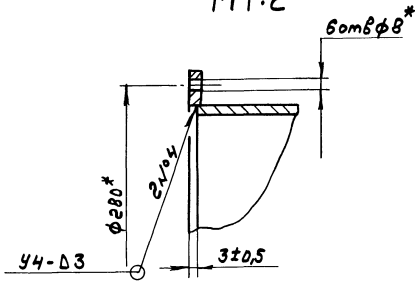
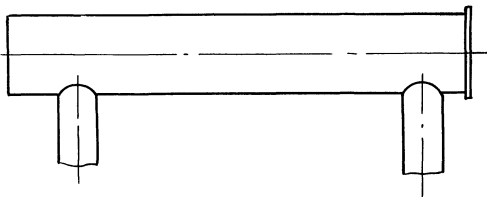


Рис. 2

остальное - см. рис. 1



Обозначение	Рис.	Размеры, мм.		Масса, кг
		А	Б	
Д 21А. 960. 000	1	3655	410	218
- 01	2	2750	435	184

- 1.*размеры для справоч.
- 2. Сварные швы №1, 2 по ГОСТ 16037-80, №3, 4 по ГОСТ 5264-80.

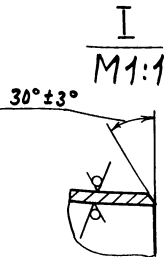
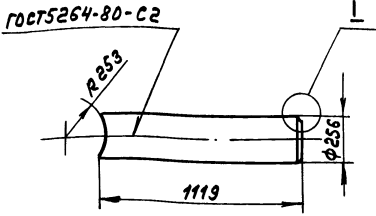
Инв. № подл. № докум. Изменения. Подпись. Дата. Удостоверен.

				Д 21А. 960. 000 СС	
Изм.	Лист	№ докум.	Подп.	Дата	Лист
Разработ.	Лист	№ докум.	Подп.	Дата	
Проект.	Лист	№ докум.	Подп.	Дата	И
Т. №	Лист	№ докум.	Подп.	Дата	см.
Нач. отд.	Лист	№ докум.	Подп.	Дата	габл.
Инженер	Лист	№ докум.	Подп.	Дата	—
Умк.	Лист	№ докум.	Подп.	Дата	Лист
Воздуховод					Листов
Игорь. Дев					ГПУ Горьковской САНТЕХПРОЕКТ
23945-06 26					Формат А4

Технический проект 903-Т-273.89 Альбом 5.45762

A21A.960.001

12,5/√(✓)



$h_{14} = \frac{1716}{2}$

A21A.960.001

Труба

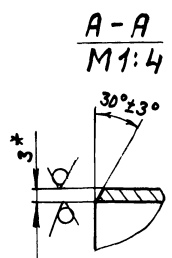
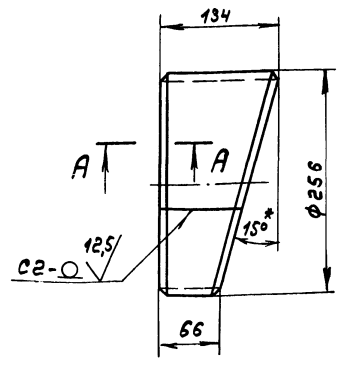
Лист	Масса	Наситв
И	20,3	1:20
Лист	Листов	7

Лист Б-ПН-ЗГОСТ19903-74
3-й Н-В ст зен ГОСТ16523-70
ГПИ Горьковский
САНТЕХПРОЕКТ
формат А4

Изм. №, подп. тех. и дата, в зен. шп. и. №, дата, подп. и дата

A21A.960.002

12,5/√(✓)



- 1.*размеры для справок.
- 2. h 16.
- 3. Сварные швы по ГОСТ 5264-80.

A21A.960.002

Полусектор

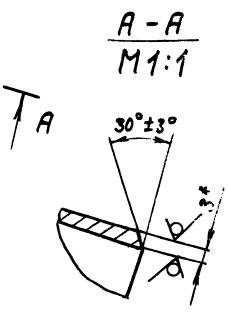
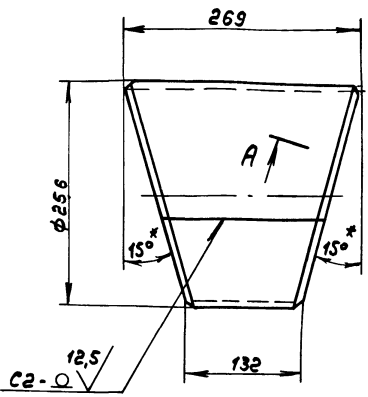
Лист	Масса	Наситв
И	1,87	1:4
Лист	Листов	7

Лист Б-ПН-ЗГОСТ19903-74
3-й Н-В ст зен ГОСТ16523-70
ГПИ Горьковский
САНТЕХПРОЕКТ
формат А4

Изм. №, подп. тех. и дата, в зен. шп. и. №, дата, подп. и дата

A21A.960.003

12,5/√(✓)



- 1.*размеры для справок.
- 2. h 16
- 3. Сварные швы по ГОСТ 5264-80.

A21A.960.003

Сектор

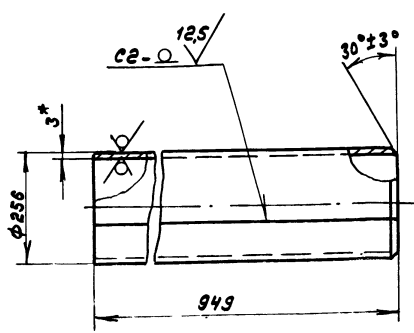
Лист	Масса	Наситв
И	3,74	1:4
Лист	Листов	7

Лист Б-ПН-ЗГОСТ19903-74
3-й Н-В ст зен ГОСТ16523-70
ГПИ Горьковский
САНТЕХПРОЕКТ
формат А4

Изм. №, подп. тех. и дата, в зен. шп. и. №, дата, подп. и дата

A21A.960.004

12,5/√(✓)



- 1.*размеры для справок.
- 2. h 16
- 3. Сварные швы по ГОСТ 5264-80.

A21A.960.004

Труба

Лист	Масса	Наситв
И	17,5	1:10
Лист	Листов	7

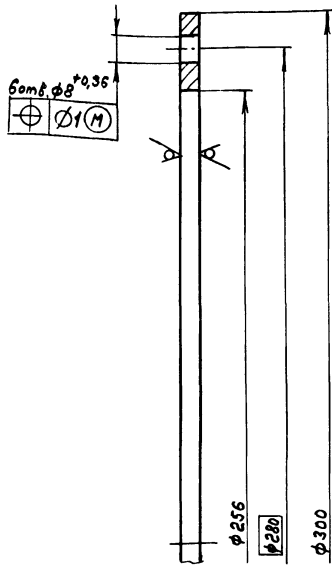
Лист Б-ПН-ЗГОСТ19903-74
3-й Н-В ст зен ГОСТ16523-70
ГПИ Горьковский
САНТЕХПРОЕКТ
формат А4

Изм. №, подп. тех. и дата, в зен. шп. и. №, дата, подп. и дата

Технический проект 903-1-27389. Рабочий лист

A21A.960.005

125 (✓) (✓)



H14, h14

A21A.960.005

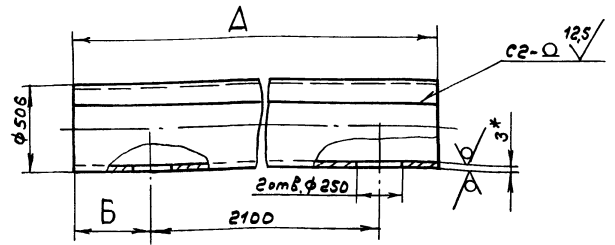
Фланец

Лист	Масса	Наставка
И	0,75	1:1
Лист		Листов 1

Лист Б-ПН-3 ГОСТ 19903-74
Вс.Зел.ГОСТ 14637-79
ГПИ Горьковский
САНТЕХПРОЕКТ
формат А4

A21A.960.007

125 (✓) (✓)



Обозначение	Размеры, мм.		Масса, кг
	А	Б	
A21A.960.007	3652	407	117
-01	2747	435	83

- 1.*размеры для справок
2. h16, ± 1716/2
3. Сварные швы по ГОСТ 5264-80.

A21A.960.007

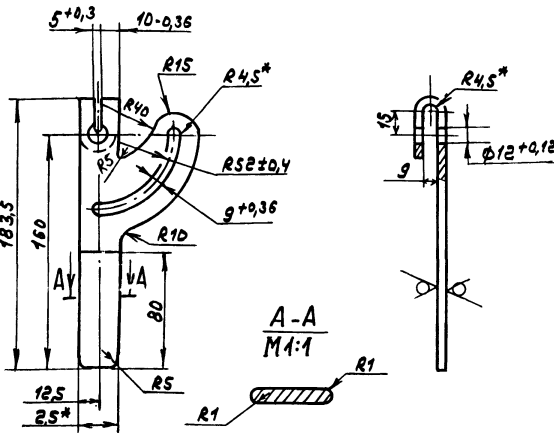
Труба

Лист	Масса	Наставка
И	—	—
Лист		Листов 1

Лист Б-ПН-3 ГОСТ 19903-74
3-й-Н-Вс.Зел.ГОСТ 16523-70
ГПИ Горьковский
САНТЕХПРОЕКТ
формат А4

A22A.027.001

125 (✓) (✓)



- 1.*размеры для справок.
2. h16, ± 1716/2

A22A.027.001

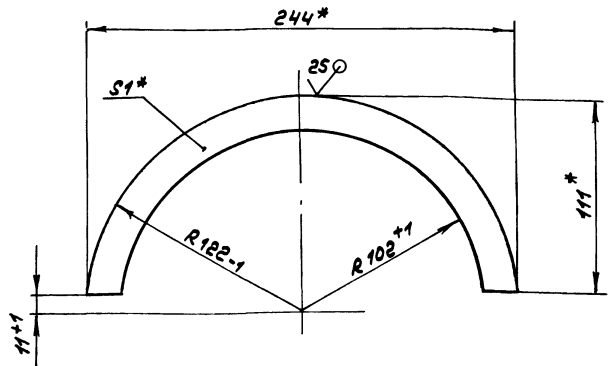
Ручка

Лист	Масса	Наставка
И	0,2	1:2
Лист		Листов 1

Лист Б-ПН-4 ГОСТ 19903-74
Вс.Зел.ГОСТ 14637-79
ГПИ Горьковский
САНТЕХПРОЕКТ
формат А4

A22A.027.014

125 (✓) (✓)



*размеры для справок.

A22A.027.014

Накладка

Лист	Масса	Наставка
И	0,02	1:2
Лист		Листов 1

Лист АПНП 1063
ГОСТ 931-78
ГПИ Горьковский
САНТЕХПРОЕКТ
формат А4

Код	Обозначение	Наименование	Кол.	Примечание
		<u>Документация</u>		
A3	A 22A.027.000CB	Сборочный чертёж		
		<u>Сборочные единицы</u>		
A4	1 A 22A.027.010	Корпус	1	
A4	2 A 22A.027.020	Полоска	1	
		<u>Детали</u>		
A4	3 A 22A.027.001	Ручка	1	
A4	4 A 22A.027.002	Упор	1	
A4	5 A 22A.027.003	Полусь	1	
A4	6 A 22A.027.004	Полусь	1	
		<u>Стандартные изделия</u>		
		Болт ГОСТ 7798-70		
	7	M6x25.35	4	
A 22A.027.000				
Изм.	Лист	№ докум.	Подп.	Дата
Разраб.	МОНТЕР	Ш	Ш	25.89
Проф.	МОНТЕР	Ш		
Науч. отв.	ВОЛКОВ	Ш		
И. контр.	МОНТЕР	Ш		
Утв.				
Заслонка		Лист	Листов	
		И	1 2	
ГПИ Горьковский САНТЕХПРОЕКТ				
Формат А4				

Код	Обозначение	Наименование	Кол.	Примечание
	8	M8x20.35	1	
	9	M8x35.35	1	
		Гайка ГОСТ 5915-70		
	10	M6.4	4	
	11	M8.4	1	
	12	M10.4	1	
	13	Гайка M8.5		
		ГОСТ 3032-76		1
		Шайба ГОСТ 11371-78		
	14	6.02	4	
	15	8.02	2	
	16	8.32	3	
	17	Шайба 6.65Г.		
		ГОСТ 6402-70		4
A 22A.027.000				
Изм.	Лист	№ докум.	Подп.	Дата
Заслонка				Лист
				2
ГПИ Горьковский САНТЕХПРОЕКТ				
Формат А4				

Изм. Лист № докум. Подп. Дата

Разраб. МОНТЕР Ш 25.89

Проф. МОНТЕР Ш

Науч. отв. ВОЛКОВ Ш

И. контр. МОНТЕР Ш

Утв.

A 22A.027.000CB

Размеры для справок

Изм. Лист № докум. Подп. Дата

Разраб. МОНТЕР Ш 25.89

Проф. МОНТЕР Ш

Науч. отв. ВОЛКОВ Ш

И. контр. МОНТЕР Ш

Утв.

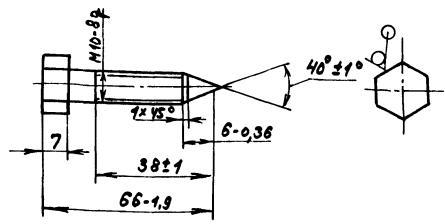
A 22A.027.000CB				
Изм.	Лист	№ докум.	Подп.	Дата
	И	5,1	Ш	25.89
Заслонка		Лист	Листов	
		И	1 5	
ГПИ Горьковский САНТЕХПРОЕКТ				
Формат А3				

Нопер. *Ш* 23945-06 : 29

Титул блок проект 903-1-273.89 РИМОНС ЧАСТЬ 2

А 22А.027.002

125/ (✓) (✓)



А 22А.027.002

Упор

Лит.	Масштаб	Масштаб
И	0,05	1:1
Лист	Листов 7	

Штегипривиник 30-А-Гост2879-69 ГПИ Горьковский САИТЕХПРОЕКТ
40-Б-Гост1050-74

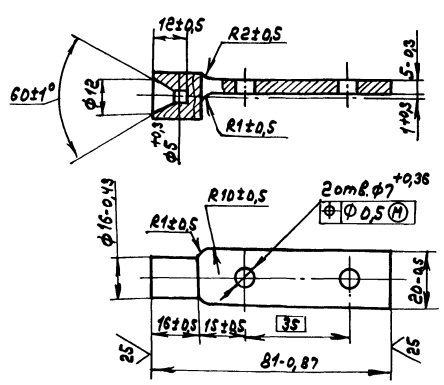
Формат А4

ИЗМ. лист	№ докум.	Подп.	Дата
Разраб.	МОНТЕР	Ильин	7.8.85
Проб.	МОНТЕР	Ильин	
Т.МОНТР			
И.МОНТР	МОНТЕР		
Умб.			

106

А 22А.027.003

125/ (✓) (✓)



А 22А.027.003

Полуось

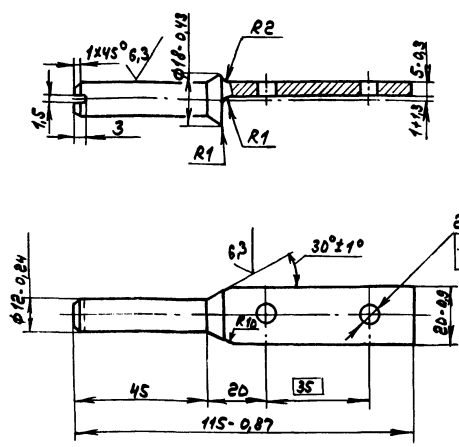
Лит.	Масштаб	Масштаб
И	0,08	1:1
Лист	Листов 1	

Пруток ГРПХ 24НДЛ 63 Гост 2060-73 ГПИ Горьковский САИТЕХПРОЕКТ
Формат А4

ИЗМ. лист	№ докум.	Подп.	Дата
Разраб.	МОНТЕР	Ильин	7.8.85
Проб.	МОНТЕР	Ильин	
Т.МОНТР			
И.МОНТР	МОНТЕР		
Умб.			

А 22А.027.004

125/ (✓) (✓)



А 22А.027.004

Полуось

Лит.	Масштаб	Масштаб
И	0,1	1:1
Лист	Листов 1	

Пруток ГРПХ 24НДЛ 63 Гост 2060-73 ГПИ Горьковский САИТЕХПРОЕКТ
Формат А4

ИЗМ. лист	№ докум.	Подп.	Дата
Разраб.	МОНТЕР	Ильин	7.8.85
Проб.	МОНТЕР	Ильин	
Т.МОНТР			
И.МОНТР	МОНТЕР		
Умб.			

± 1716 / 2

№ лист	Зона	№	Обозначение	Наименование	Кол.	Примечание
				Документация		
А3			А 22А.027.010СБ	Сборочный чертёж		
				Детали		
А4	1		А 22А.027.006	Бобышка	1	
А4	2		-01	Бобышка	1	
А4	3		А 22А.027.007	Кронштейн	1	
А4	4		А 22А.027.008	Накладка	1	
А4	5		А 22А.027.009	Фланец	2	
А4	6		А 22А.027.011	Обечайка	1	

А 22А.027.010

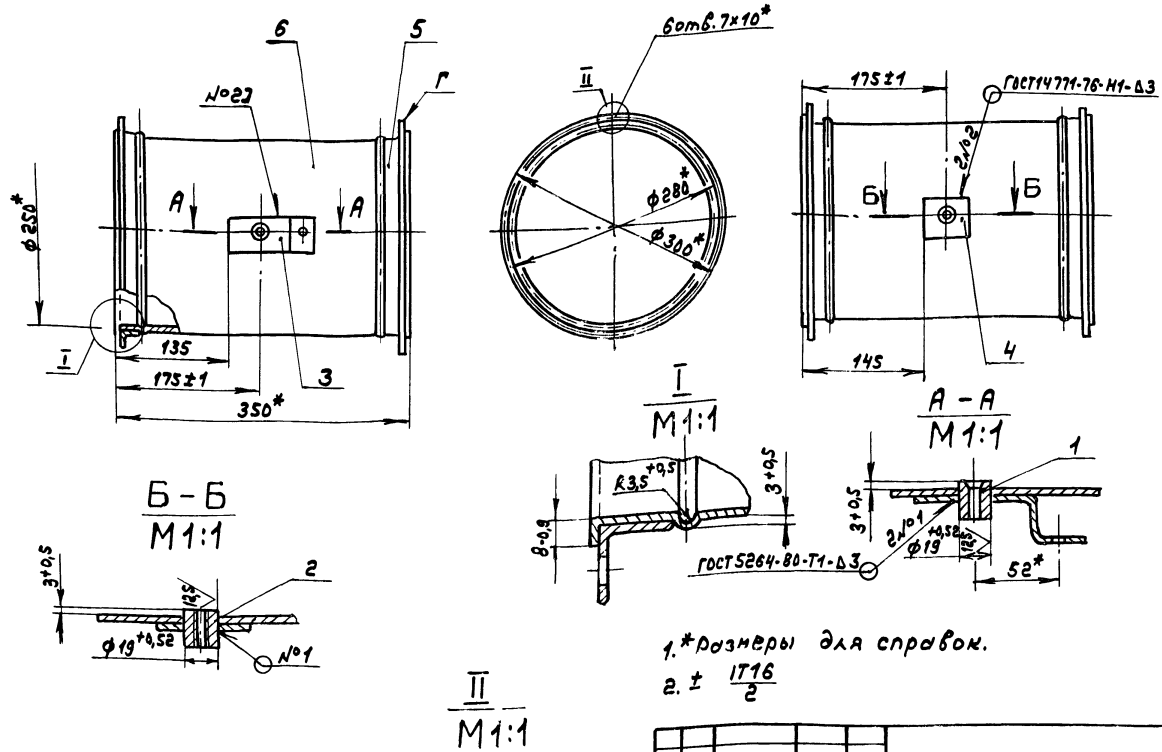
Корпус

Лит.	Лист	Листов
И		1

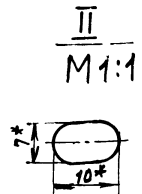
ИЗМ. лист	№ докум.	Подп.	Дата
Разраб.	МОНТЕР	Ильин	7.8.85
Проб.	МОНТЕР	Ильин	
Т.МОНТР			
И.МОНТР	МОНТЕР		
Умб.			

Монитор... 23345-06 30 Формат А4

А 22А.027.010С6



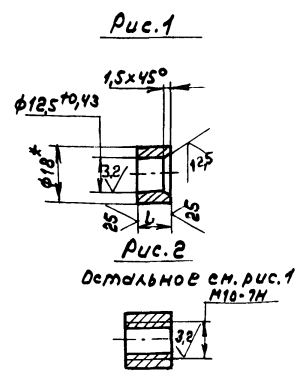
1.*размеры для справок.
2. ± 1/16



				А 22А.027.010С6			
ИЗМ.Лист	№ докум.	Подп.	Дата	Корпус	Лист	Масса	Масштаб
Разраб.	МОНТЕР	Иль.	7.8.89		И	3,95	1:5
Проб.	МОНТЕР	Иль.			Лист	Листов	
Т.МОНТ					ГПУ Горьковский САНТЕХПРОЕКТ		
И.МОНТ	МОНТЕР	Иль.			Формат А3		
Умб.							

Иль.Ильина Подп. и Дата
Иль.Ильина Подп. и Дата
Иль.Ильина Подп. и Дата
Иль.Ильина Подп. и Дата

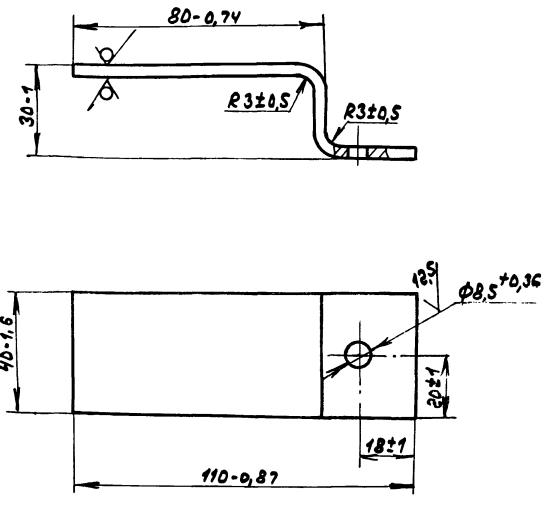
А 22А.027.006



Обозначение	Рис.	Л.	М.	Масса, кг
А 22А.027.006	1	10-0,30	0,020	
-01	2	15-0,43	0,026	

* Размеры для справок.

А 22А.027.007



Иль.Ильина Подп. и Дата
Иль.Ильина Подп. и Дата
Иль.Ильина Подп. и Дата
Иль.Ильина Подп. и Дата

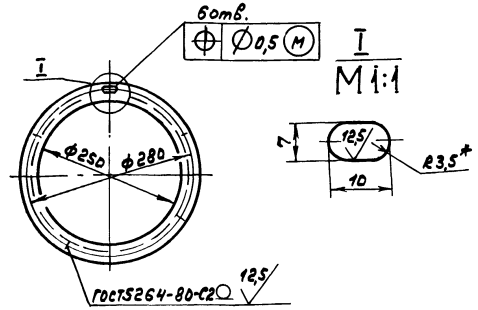
				А 22А.027.007			
ИЗМ.Лист	№ докум.	Подп.	Дата	Кронштейн	Лист	Масса	Масштаб
Разраб.	МОНТЕР	Иль.	7.8.89		И	0,12	1:1
Проб.	МОНТЕР	Иль.			Лист	Листов	
Т.МОНТ					ГПУ Горьковский САНТЕХПРОЕКТ		
И.МОНТ	МОНТЕР	Иль.			Лист 6-АН-3 ГОСТ 19903-74 3-Б-Н-ВСТ 3 сн ГОСТ 16523-70		
Умб.					Формат А4		

25/ (✓)

Иль.Ильина Подп. и Дата
Иль.Ильина Подп. и Дата
Иль.Ильина Подп. и Дата
Иль.Ильина Подп. и Дата

А 22А.027.009

25/✓



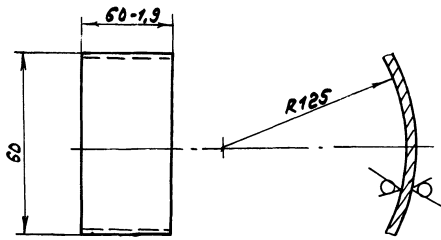
1.*размеры для справоч.
2. Н16, ± 1716/2

А 22А.027.009

Изм. лист	№ докум.	Подп.	Дата	И	Масса	Начислов
Разрб.	Мюнтер	Иль	7.6.89			
Л.пр.	Мюнтер	Иль		Фланец		
Т.контр.				Уголок 25x25x3-Б-ГОСТ535-79		
И.контр.	Мюнтер	Иль		ГПИ Горьковский САНТЕХПРОЕКТ		
Утв.				формат А4		

А 22А.027.008

25/✓



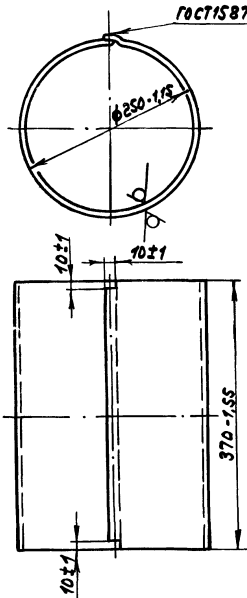
Н16, ± 1716/2

А 22А.027.008

Изм. лист	№ докум.	Подп.	Дата	И	Масса	Начислов
Разрб.	Мюнтер	Иль	7.6.89			
Л.пр.	Мюнтер	Иль		Накладка		
Т.контр.				Лист 5-ПН-3ГОСТ19903-74		
И.контр.	Мюнтер	Иль		ГПИ Горьковский САНТЕХПРОЕКТ		
Утв.				формат А4		

А 22А.027.011

25/✓



А 22А.027.011

Изм. лист	№ докум.	Подп.	Дата	И	Масса	Начислов
Разрб.	Мюнтер	Иль	7.6.89			
Л.пр.	Мюнтер	Иль		Обечайка		
Т.контр.				Лист 5-ПН-1,2ГОСТ19903-74		
И.контр.	Мюнтер	Иль		ГПИ Горьковский САНТЕХПРОЕКТ		
Утв.				формат А4		

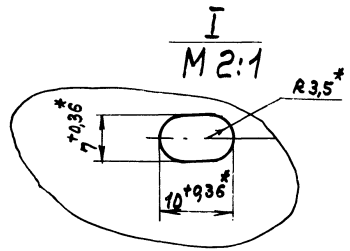
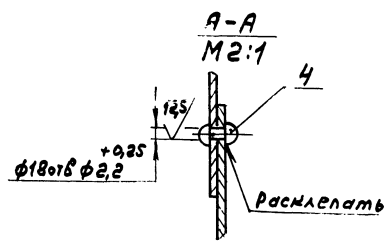
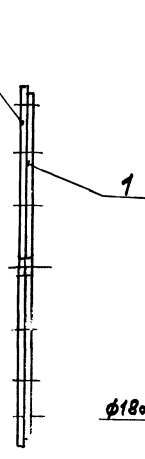
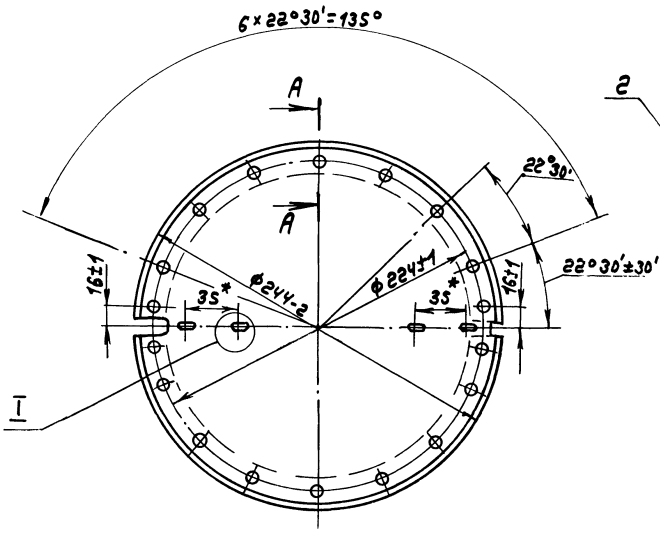
Изм. лист	№ докум.	Подп.	Дата	И	Масса	Начислов	Примечание
							Документация
А3	А 22А.027.0270СБ						Сборочный чертёж
							Детали
А3	1	А 22А.027.013					Полотно 1
А4	2	А 22А.027.014					Накладка 2
							Стандартные изделия
	4						Защелка 2x7.32 ГОСТ10293-80 18

А 22А.027.020

Изм. лист	№ докум.	Подп.	Дата	И	Масса	Начислов
Разрб.	Мюнтер	Иль	7.6.89			
Л.пр.	Мюнтер	Иль		Лопатка		
Т.контр.	Валеев	Иль		ГПИ Горьковский САНТЕХПРОЕКТ		
И.контр.	Мюнтер	Иль		формат А4		
Утв.						

A22A.027.020C6

Умб.Лист, Подп. и Дата: Взам.умб.Лист, №з/б, Подп. и Дата: 71000001, Подп. и Дата: 09.03-1-273.89, Мельком 5.10.07.02



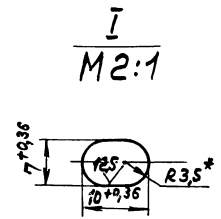
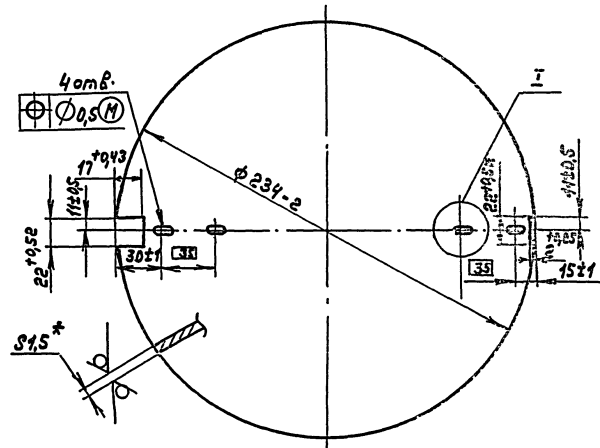
*размеры для справок.

				A22A.027.020C6			
Умб.Лист	№ док.умб.Лист	Подп.	Дата	Лопатка	Лист	Масса	Масштаб
Разраб.	МОНТЕР	Иван	7.8.99		И	0,51	1:2
Проф.	МОНТЕР	Иван			Лист	Листов	
Г.Монтр.	МОНТЕР	Иван			ГПИ Горьковский САМТЕХПРОЕКТ		
Нач.отд.	Большин						
И.Монтр.	МОНТЕР	Иван					
Умб.							

25/ (✓)

A22A.027.013

Умб.Лист, Подп. и Дата: Взам.умб.Лист, №з/б, Подп. и Дата:



*размеры для справок.

				A22A.027.013			
Умб.Лист	№ док.умб.Лист	Подп.	Дата	Полоотно	Лист	Масса	Масштаб
Разраб.	МОНТЕР	Иван	7.8.99		И	0,4	1:2
Проф.	МОНТЕР	Иван			Лист	Листов	
Г.Монтр.	МОНТЕР	Иван			Лист 5-НН-1,5 ГОСТ 19903-74		
Нач.отд.	Большин			3-Е-Н-ВСТЗен ГОСТ 16523-70			
И.Монтр.	МОНТЕР	Иван					
Умб.							

УИФ, Исполн. подн. и дата Взам.инф. ИИФ, Исполн. подн. и дата
Титульный лист 903-1-273-89 АИИФ.028.020СБ

А 22А.028.020СБ

* размеры для справок.

А22А.028.020СБ			
Изм.	Лист	№ докум.	Подп. Дата
Разр.	МОНТЕР		
Проб.	МОНТЕР		
И.контр.	МОНТЕР		
И.контр.	МОНТЕР		
Утв.	МОНТЕР		
Рамка		Лист	Масса
		И	2,4
		Листов	1:10
ГПИ Горьковский САНТЕХПРОЕКТ Формат А4			

Рамка	Зона	№	Обозначение	Наименование	Кол.	Примечание
				Документация		
А3			А22А.028.000СБ	Сборочный чертёж		
				Сборочные единицы		
А4	1		А22А.028.010	Фланец	1	
А4	2		А22А.028.020	Рамка	1	
				Детали		
Б4	3		А22А.028.001	Сетка		
				Сетка 20-2,5МУ		
				ГОСТ 3826-82		
				(950x650) h 16 ^{12,5}	1	2,17кг
				Стандартные изделия		
	5			Болт М6x25.35		
				ГОСТ 7798-70	16	
	6			Гайка М6.4		
				ГОСТ 5915-70	16	
				А22А.028.000		
				Решетка	Лист	Листов
					И	1
				ГПИ Горьковский САНТЕХПРОЕКТ Формат А4		

А 22А.028.000СБ

* размеры для справок.
2.** обработать по сопрягаемой детали.

А22А.028.000СБ			
Изм.	Лист	№ докум.	Подп. Дата
Разр.	МОНТЕР		
Проб.	МОНТЕР		
И.контр.	МОНТЕР		
И.контр.	МОНТЕР		
Утв.	МОНТЕР		
Решетка		Лист	Масса
		И	9,2
		Листов	1:2
ГПИ Горьковский САНТЕХПРОЕКТ Формат А4			

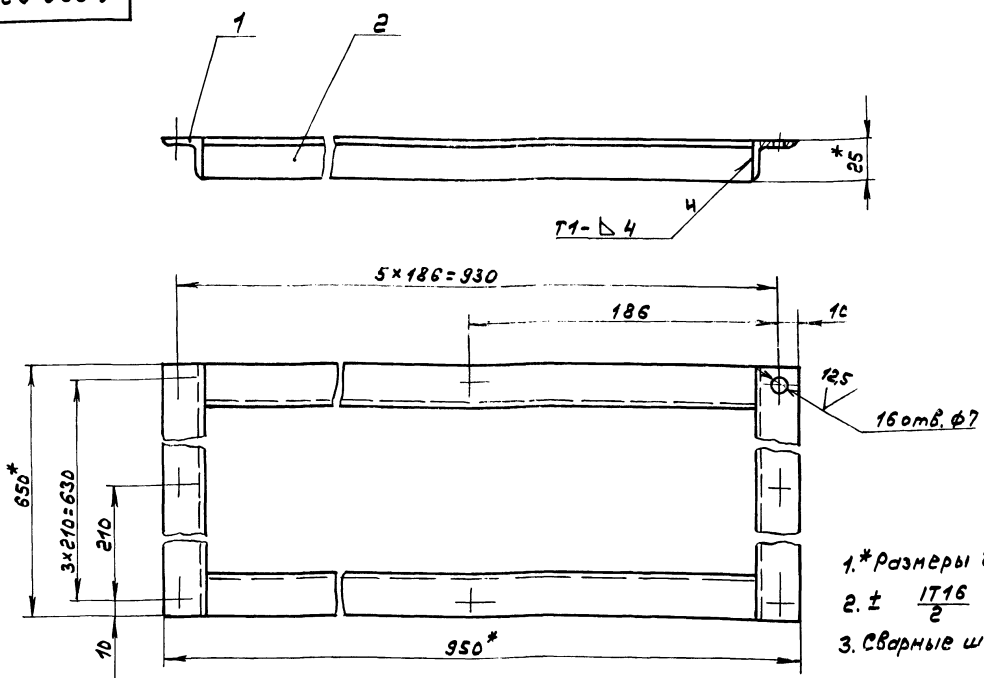
№ п/п	Обозначение	Наименование	Кол.	приме- чание
		Документация		
А3	А 22А.02В.010СБ	Сборочный чертёж		
		Детали		
Б4	1 А 22А.02В.003	Уголок Уголок 25x25x4-Б ГОСТ 8503-86 в см 3 по ГОСТ 535-79 L=650 h16 12,5	2	0,94 кг
Б4	2 А 22А.02В.004	Уголок Уголок 25x25x4-Б ГОСТ 8503-86 в см 3 по ГОСТ 535-79 L=900 h16 12,5	2	1,31 кг

А 22А.02В.010			
Изм. Лист	№ докум.	Подп.	Дата
Разр. МОНТЕР	ИИ	ИИ	7.5.89
Проб. МОНТЕР	ИИ	ИИ	
Нач. отд. МОНТР	ИИ	ИИ	
Умб.	ИИ	ИИ	
Фланец		Лист	Листов
		И	1
ГПИ Горьковенский САНТЕХПРОЕКТ			
формат А4			

№ п/п	Обозначение	Наименование	Кол.	приме- чание
		Документация		
А4	А 22А.02В.020СБ	Сборочный чертёж		
		Детали		
Б4	1 А 22А.02В.006	Полоса Полоса 2-Б-4x25 ГОСТ 103-76 в см 3 по ГОСТ 535-79 L=650 h16 12,5	2	0,5 кг
Б4	2 А 22А.02В.007	Полоса Полоса 2-Б-4x25 ГОСТ 103-76 в см 3 по ГОСТ 535-79 L=900 h16 12,5	2	0,7 кг

А 22А.02В.020			
Изм. Лист	№ докум.	Подп.	Дата
Разр. МОНТЕР	ИИ	ИИ	7.5.89
Проб. МОНТЕР	ИИ	ИИ	
Нач. отд. МОНТР	ИИ	ИИ	
Умб.	ИИ	ИИ	
Рамка		Лист	Листов
		И	1
ГПИ Горьковенский САНТЕХПРОЕКТ			
формат А4			

А 22А.02В.010СБ



- * Размеры для справок.
- ± $\frac{1}{2}$
- Сварные швы по ГОСТ 5264-80.

А 22А.02В.010СБ			
Изм. Лист	№ докум.	Подп.	Дата
Разр. МОНТЕР	ИИ	ИИ	7.5.89
Проб. МОНТЕР	ИИ	ИИ	
Нач. отд. МОНТР	ИИ	ИИ	
Умб.	ИИ	ИИ	
Фланец		Лист	Листов
		И	4,5 1:2
ГПИ Горьковенский САНТЕХПРОЕКТ			
формат А3			

Титульный лист проекта 903-1-273.89 ЯНБ-041.00000.05

№ документа	№ листа	Обозначение	Наименование	Кол. экз.	Примечание						
<u>Документация</u>											
А3		А 22А.041.000005	Сборочный чертёж								
<u>Сборочные единицы</u>											
А4	1	А 22А.041.010	Фланец	1							
А4	2	А 22А.041.020	Короб	1							
<u>Детали</u>											
А4	3	А 22А.041.001	Прокладка	1							
<u>Стандартные изделия</u>											
	4		Болт М16х40.36								
			ГОСТ 7798-70	14							
	5		Гайка М16.4								
			ГОСТ 5915-70	14							
А 22А.041.000											
Изм.	Лист	№ докум.	Подп.	Дата	<table border="1"> <tr> <td>Лит.</td> <td>Лист</td> <td>Листов</td> </tr> <tr> <td>И</td> <td>1</td> <td>1</td> </tr> </table>	Лит.	Лист	Листов	И	1	1
Лит.	Лист	Листов									
И	1	1									
Разраб.	Лялин	Лялин	Лялин	9.3.89							
Проб.	Лялин	Лялин	Лялин								
Начерт.	Вальский	Вальский	Вальский								
Н.Монтр.	Мюнттер	Мюнттер	Мюнттер								
Утв.					Заглушка ГПИ Горьковский САМТЕХПРОЕКТ формат А4						

100440422 А

14мм ф. 19*

1180

1000

5 × 220 = 1100*

220*

50

412

256*

256*

592

1.* Размеры для справок.
2.* Обработать по сопрягаемой детали.

А 22А.041.001											
Изм.	Лист	№ докум.	Подп.	Дата	<table border="1"> <tr> <td>Лит.</td> <td>Масса</td> <td>Масштаб</td> </tr> <tr> <td>И</td> <td>1.03</td> <td>1:10</td> </tr> </table>	Лит.	Масса	Масштаб	И	1.03	1:10
Лит.	Масса	Масштаб									
И	1.03	1:10									
Разраб.	Лялин	Лялин	Лялин								
Проб.	Лялин	Лялин	Лялин								
Т.Монтр.											
Н.Монтр.	Мюнттер	Мюнттер	Мюнттер								
Утв.					Прокладка картон асбестовый КАН-1-ГОСТ 2850-80 ГПИ Горьковский САМТЕХПРОЕКТ формат А4						

5000440422 А

1

2

3

4

5

1030

200

A-A

M 1:2

1180

1000

5 × 220 = 1100

220

50

412

256

256

592

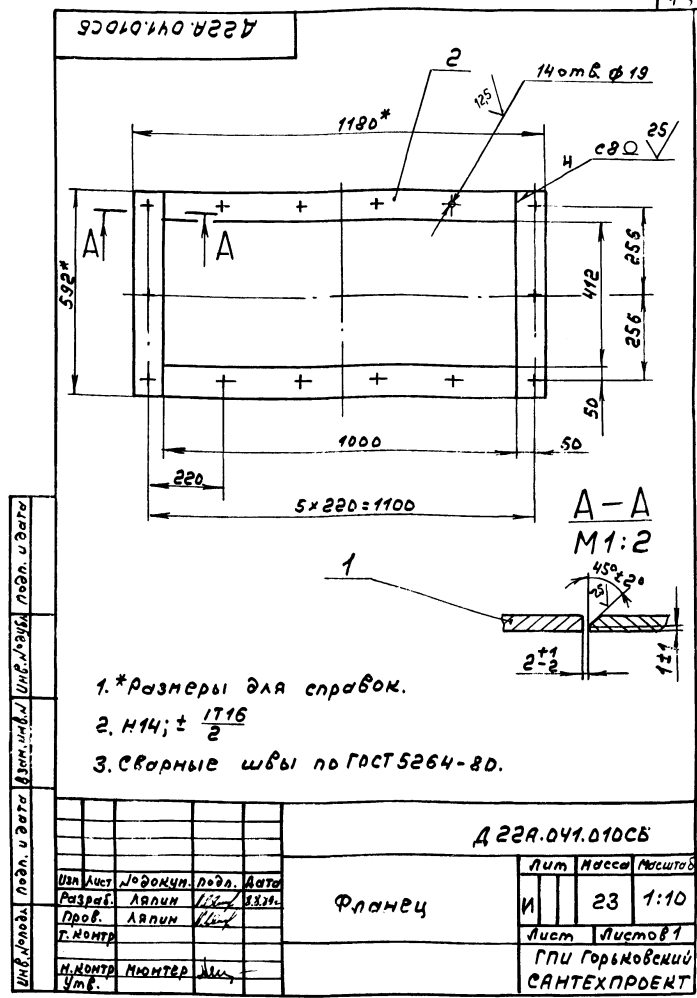
Размеры для справок.

А 22А.041.00005											
Изм.	Лист	№ докум.	Подп.	Дата	<table border="1"> <tr> <td>Лит.</td> <td>Масса</td> <td>Масштаб</td> </tr> <tr> <td>И</td> <td>86</td> <td>1:10</td> </tr> </table>	Лит.	Масса	Масштаб	И	86	1:10
Лит.	Масса	Масштаб									
И	86	1:10									
Разраб.	Лялин	Лялин	Лялин	9.3.89							
Проб.	Лялин	Лялин	Лялин								
Т.Монтр.											
Н.Монтр.	Мюнттер	Мюнттер	Мюнттер								
Утв.					Заглушка ГПИ Горьковский САМТЕХПРОЕКТ формат А3						

3345-06 36 формат А3

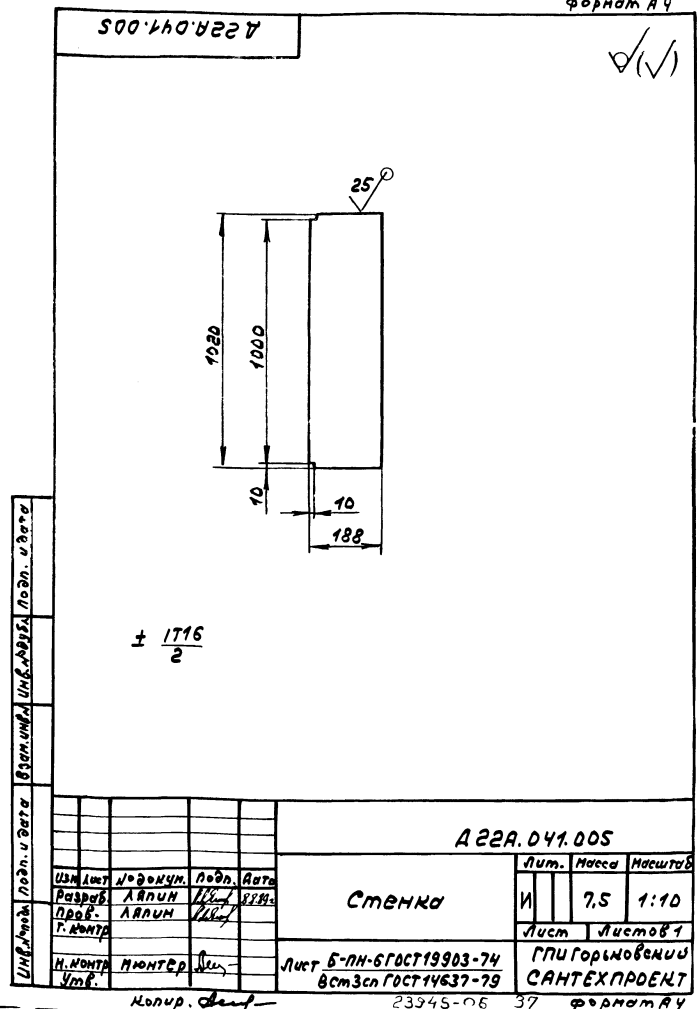
74-й проект, проект 903-1-273-89, АИИЛ 5, устье

Формат	Зона	Поз.	Обозначение	Наименование	Кол.	Примечание
				<u>Документация</u>		
			А2	А22А.041.010СБ		СБОРОЧНЫЙ ЧЕРТЕЖ
				<u>Детали</u>		
			Б4	1 А22А.041.002		ПЛОСКО
				Полоса 2-Б-10х90ГОСТ103-76 ВстЗенГОСТ535-79		
				L=592 А16 25/	2	4,24кг
			Б4	2 А22А.041.003		ПЛОСКО
				Полоса 2-Б-10х90ГОСТ103-76 Вст.ЗенГОСТ535-79		
				L=1000 А16 25/	2	7,06кг
А22А.041.010						
Изм.	Лист	№ докум.	Подп.	Дата	Лист	Листов
Разраб.	ЛЯЛИН	1/23	ЛЛ	88.11	И	1
Проб.	ЛЯЛИН	1/23	ЛЛ			
Г.МОНТР						
Н.МОНТР	МЮНТЕР	ЛЛ				
Утв.						
Фланец				ГПИ Горьковский САНТЕХПРОЕКТ Формат А4		



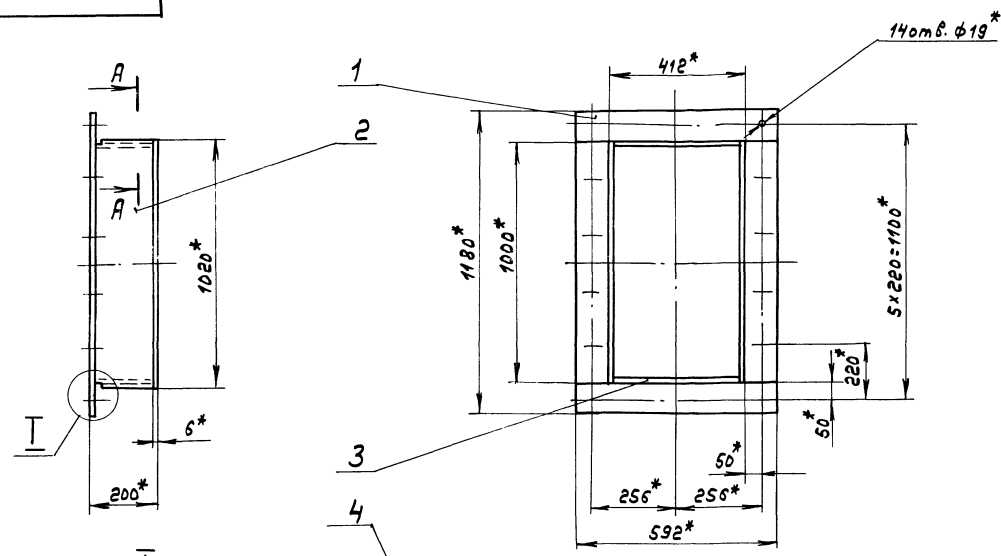
74-й проект, проект 903-1-273-89, АИИЛ 5, устье

Формат	Зона	Поз.	Обозначение	Наименование	Кол.	Примечание
				<u>Документация</u>		
			А3	А22А.041.020СБ		СБОРОЧНЫЙ ЧЕРТЕЖ
				<u>Сборочные единицы</u>		
			А4	1 А22А.041.010		Фланец 1
				<u>Детали</u>		
			А4	2 А22А.041.005		Стенка 2
			Б4	3 А22А.041.006		Стенка
				Лист Б-ПН-5ГОСТ19903-74 ВстЗенГОСТ14637-79		
				(180x402) А16 25/	2	3кг
			Б4	4 А22А.041.007		Стенка
				Лист Б-ПН-5ГОСТ19903-74 Вст.ЗенГОСТ14637-79		
				(422x1020) А16 25/	1	17кг
А22А.041.020						
Изм.	Лист	№ докум.	Подп.	Дата	Лист	Листов
Разраб.	ЛЯЛИН	1/23	ЛЛ	88.11	И	7
Проб.	ЛЯЛИН	1/23	ЛЛ			
Г.МОНТР						
Н.МОНТР	МЮНТЕР	ЛЛ				
Утв.						
Заглушка				ГПИ Горьковский САНТЕХПРОЕКТ Формат А4		



А22А.041.020СБ

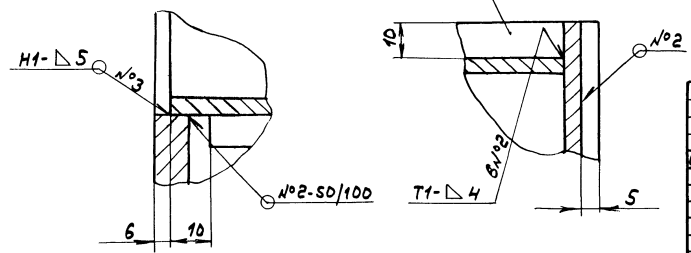
Умб. Листов. Подл. и дата. Взам. инв. / Инв. № 4348. Подл. и дата.



I
M1:1

A-A
M1:1

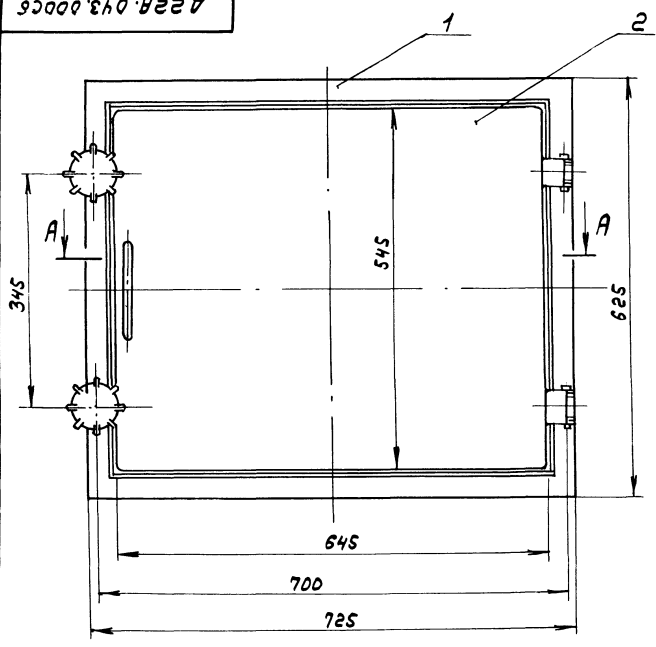
- 1.* Размеры для справок.
2. H16, ± 1/16
3. Сварные швы по ГОСТ 5264-80.



А22А.041.020СБ				Лист. Масса Листов		
Изм.	Лист	№ докум.	Подл.	Дата	И	61
Разраб.	Л.А.И.И.	Л.И.И.	Л.И.И.	Л.И.И.	Лист	Листов
Проф.	Л.А.И.И.	Л.И.И.	Л.И.И.	Л.И.И.	ГПУ Горьковский	САНТЕХПРОЕКТ
Т.Монтр.						формат А3
Нач. отд.	Вольский					
Н.Монтр.	Монтр					
Умб.						

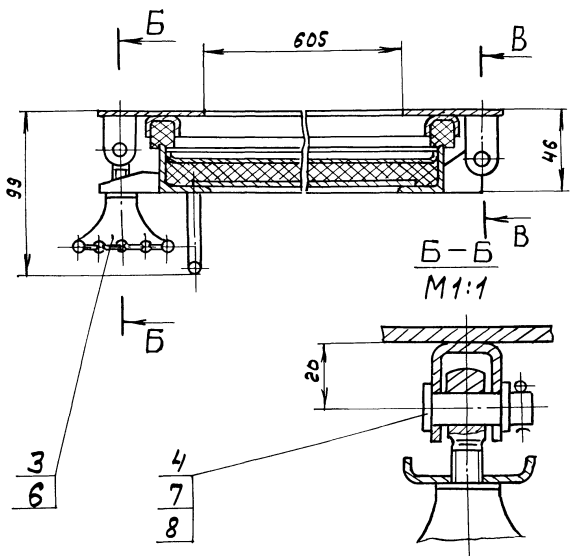
А22А.043.000СБ

Умб. Листов. Подл. и дата. Взам. инв. / Инв. № 4348. Подл. и дата.

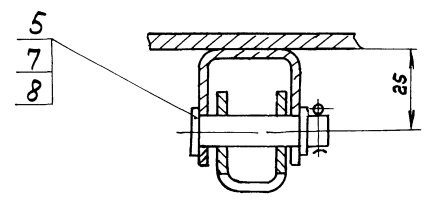


B-B
M1:1

A-A
M1:2



Размеры для справок.



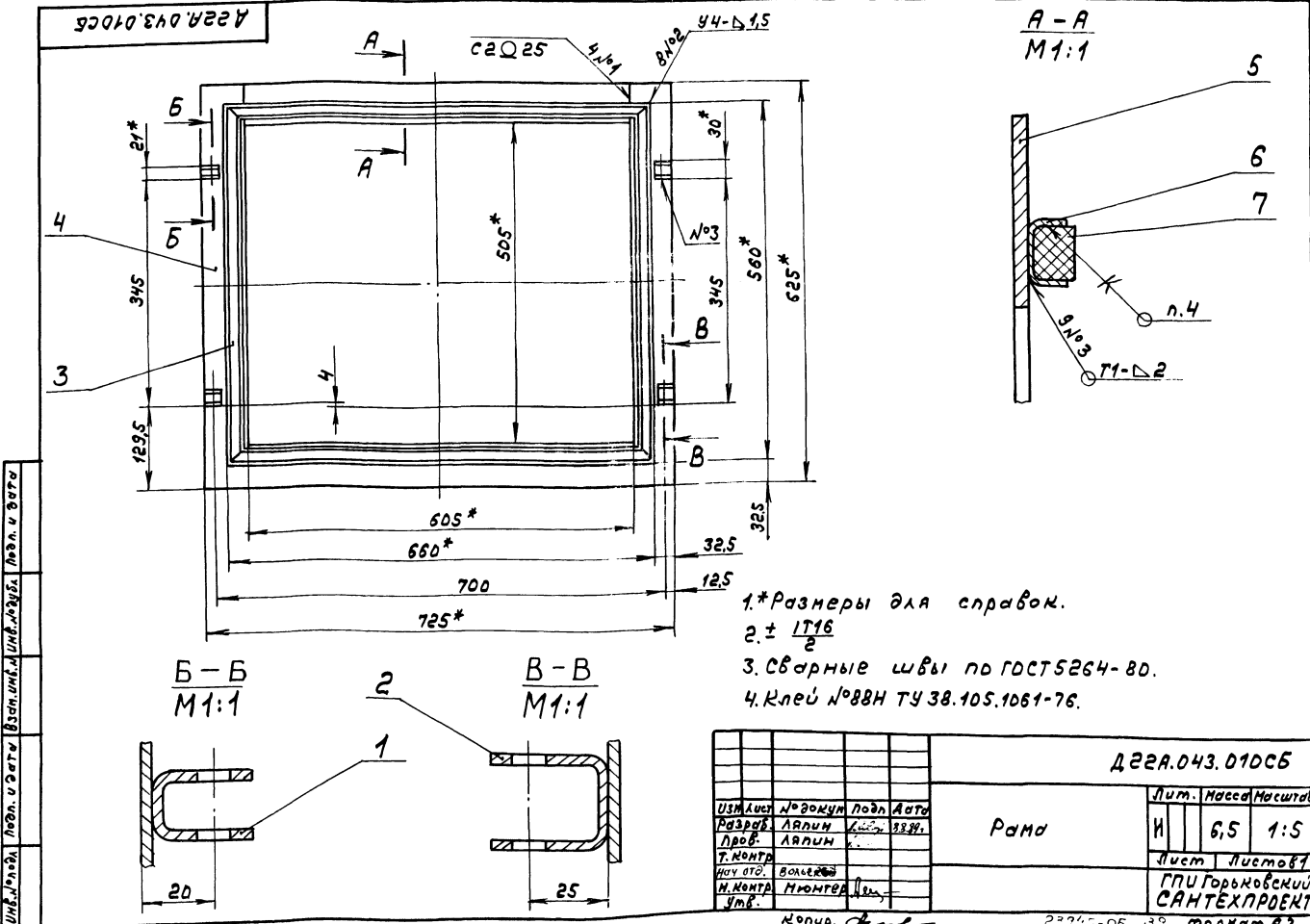
А22А.043.000СБ				Лист. Масса Листов		
Изм.	Лист	№ докум.	Подл.	Дата	И	21
Разраб.	Л.А.И.И.	Л.И.И.	Л.И.И.	Л.И.И.	Лист	Листов
Проф.	Л.А.И.И.	Л.И.И.	Л.И.И.	Л.И.И.	ГПУ Горьковский	САНТЕХПРОЕКТ
Т.Монтр.						
Нач. отд.	Вольский					
Н.Монтр.	Монтр					
Умб.						

Код	№ докум.	Подп.	Дата	Изм.	Лист	Листов	Обозначение		Наименование		Мат.	Примечание
							И	И	И	И		
								<u>Документация</u>				
А3							А22А.043.010СБ	СБОРОЧНЫЙ ЧЕРТЕЖ	<u>Детали</u>			
А4	1						А22А.043.001	Ушко	2			
	2						-01	Ушко	2			
А3	3						А22А.043.002	Швеллер	2			
Б4	4						А22А.043.003	Планка				
								Полоса 2-Б-Ух60 ГОСТ 103-76				
								Вст.Зен ГОСТ 535-79				
								L=625 h16 25	2	1,17м2		
Б4	5						А22А.043.004	Планка				
								Полоса 2-Б-Ух60 ГОСТ 103-76				
								Вст.Зен ГОСТ 535-79				
								L=605 h16 25	2	1,14м2		
А3	6						А22А.043.002-01	Швеллер	2			
								<u>Материалы</u>				
								Резина губчатая				
								техническая				
								II группы				
								ТУ 38-105867-75	0,5 м2			

Код	№ докум.	Подп.	Дата	Изм.	Лист	Листов	Обозначение		Наименование		Мат.	Примечание
							И	И	И	И		
								<u>Документация</u>				
А3							А22А.043.000СБ	СБОРОЧНЫЙ ЧЕРТЕЖ	<u>Сборочные единицы</u>			
А4	1						А22А.043.010	Рама	1			
А4	2						А22А.043.020	Дверь	1			
А4	3						А22А.043.030	ручка	2			
								<u>стандартные изделия</u>				
								Ось 6-10h11x36см.Зен				
								ГОСТ 9650-80	2			
								Ось 6-10h11x40см.Зен				
								ГОСТ 9650-80	2			
								Болт М12х60.36.С016				
								ГОСТ 3033-79	2			
								Шайба 10				
								ГОСТ 11371-78	4			
								Шпунт 2,5x16				
								ГОСТ 397-79	4			

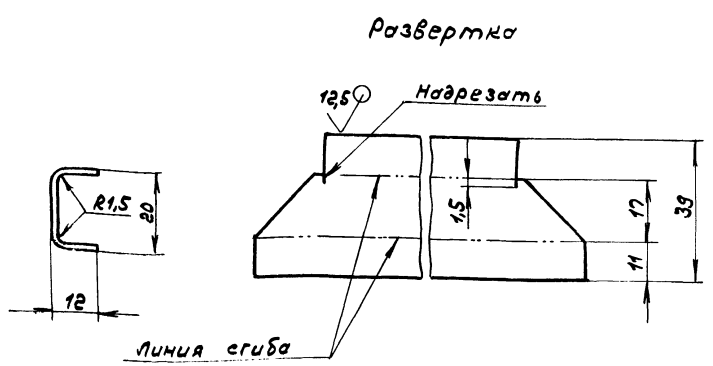
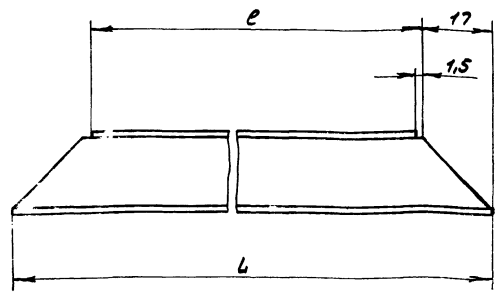
Изм.	Лист	№ докум.	Подп.	Дата	Лит.		Лист	Листов
					И	И	1	1
Разраб. АЯЛИН				Лит. Лист Листов				
Проб. АЯЛИН				И 1				
Изм. от: _____				ГПИ Горьковский САМТЕХПРОЕКТ				
И.М.П.И. _____				Формат А4				

Изм.	Лист	№ докум.	Подп.	Дата	Лит.		Лист	Листов
					И	И	1	1
Разраб. АЯЛИН				Лит. Лист Листов				
Проб. АЯЛИН				И 1				
Изм. от: _____				Лит. Лист Листов				
И.М.П.И. _____				ГПИ Горьковский САМТЕХПРОЕКТ				
				Формат А4				



Изм.	Лист	№ докум.	Подп.	Дата	Лит.		Лист	Листов
					И	И	6,5	1:5
Разраб. АЯЛИН				Лит. Лист Листов				
Проб. АЯЛИН				И 6,5				
Изм. от: _____				Лит. Лист Листов				
И.М.П.И. _____				ГПИ Горьковский САМТЕХПРОЕКТ				
				Формат А3				

Д 22А.043.002



Обозначение	е, мм	Л, мм	Масса, кг
Д 22А.043.002	520	557	0,25
-01	620	657	0,29

h16; ± 1716/2

Д 22А.043.002				
Изм	Лист	№ док.чл.	Подп.	Дата
Разраб.	Ляпин	Ляпин	Ляпин	2011
Проб.	Ляпин	Ляпин	Ляпин	Ляпин
Т.Монтр.				
И.Монтр.				
Утв.				
Швеллер				Лист 5-ПН-1,5 ГОСТ 19903-74
				Лист 3-ПН-803ен. ГОСТ 16523-76
И	Масса	Неситеб		
и	ен.	табл.	-	
Лист		Листов		
ГПИ Горьковский САНТЕХПРОЕКТ				

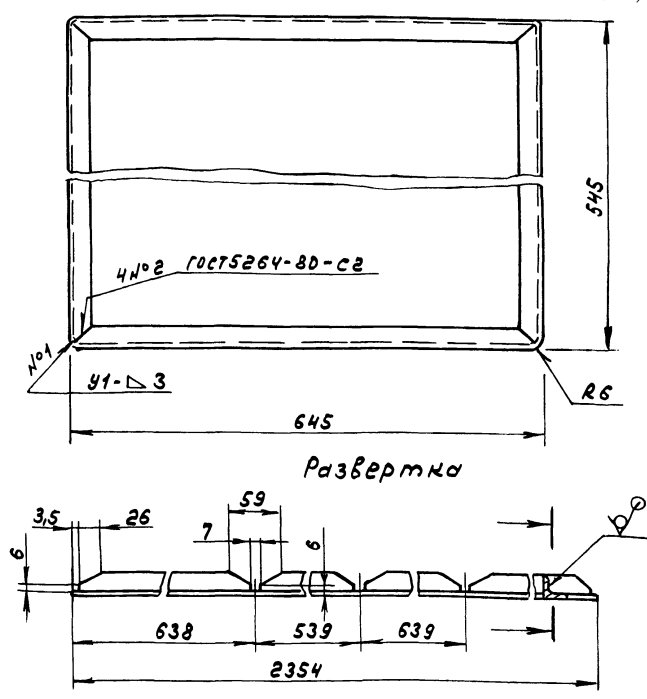
Изм. № 002, подл. и дата 2011.04.01, лист 1 из 1, автор Ляпин

Форм. зона	№	Обозначение	Наименование	Кол.	Примечание
			Документация		
А3		Д 22А.043.020СБ	сборочный чертёж		
			Детали		
А4	1	Д 22А.043.008	Рамка	1	
А4	2	Д 22А.043.009	примит	2	
А4	3	Д 22А.043.011	петля	2	
А3	4	Д 22А.043.012	полотно	1	
Б4	5	Д 22А.043.013	полотно		
			Лист 6-ПН-1,5 ГОСТ 19903-74		
			3-ПН-803ен. ГОСТ 16523-76		
			(500x600) h16 25/	1	3,5 кг
			Материалы		
	6		Плита минераловатная S18		
			ГОСТ 22950-78	1,4	кг
Д 22А.043.020					
Изм	Лист	№ док.чл.	Подп.	Дата	
Разраб.	Ляпин	Ляпин	Ляпин	2011	
Проб.	Ляпин	Ляпин	Ляпин	Ляпин	
И.Монтр.					
Утв.					
Дверь				Лист 1	Листов 1
ГПИ Горьковский САНТЕХПРОЕКТ					

Изм. № 002, подл. и дата 2011.04.01, лист 1 из 1, автор Ляпин

Д 22А.043.008				
Изм	Лист	№ док.чл.	Подп.	Дата
Разраб.	Ляпин	Ляпин	Ляпин	2011
Проб.	Ляпин	Ляпин	Ляпин	Ляпин
Т.Монтр.				
И.Монтр.				
Утв.				
Рамка				Лист 4,5
				Листов 1:5
Угловая 32x32x4-6 ГОСТ 8509-86				
8Ст3сп ГОСТ 535-79				
ГПИ Горьковский САНТЕХПРОЕКТ				

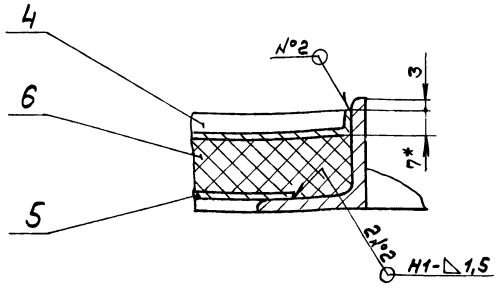
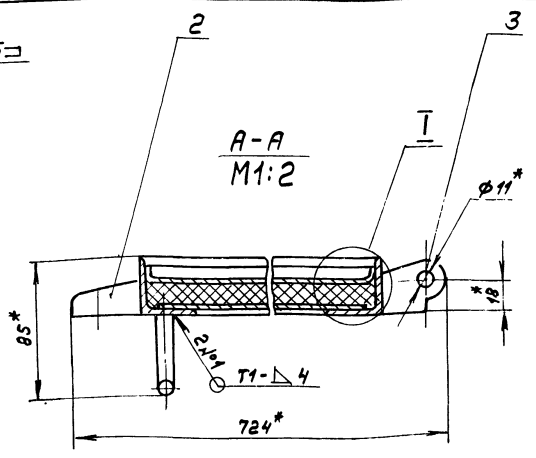
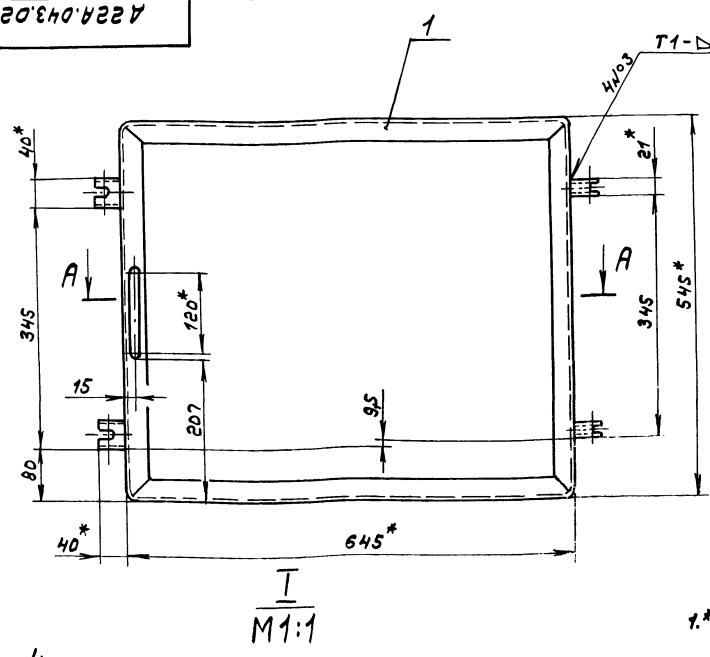
Изм. № 002, подл. и дата 2011.04.01, лист 1 из 1, автор Ляпин



h16; ± 1716/2

ЦИП, ЛПЗ, Подл. и вата, 83мм, ИК, И, ИИ, ИИИ, Подл. и вата, 71мм, И, ИИ, ИИИ, Подл. и вата, 903-1-273-89, АбдГМ, Свасте-2

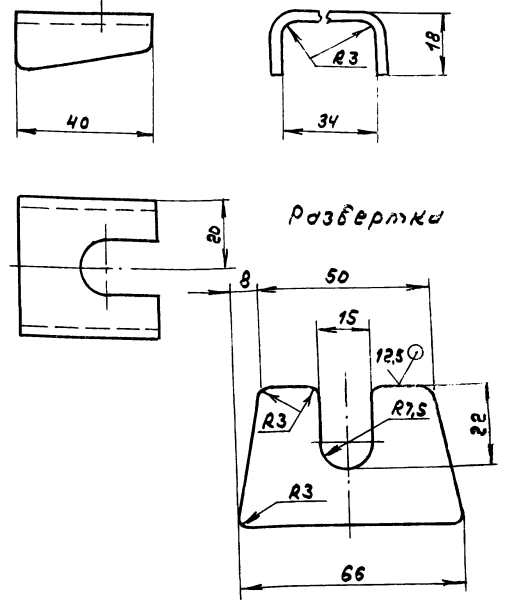
А22А.043.020СБ



- 1.* Размеры для справок.
- 2. ± 1/16
- 3. Сварные швы по ГОСТ 5264-80.

				А22А.043.020СБ			
Изм.	Лист	№ докум.	Подп.	Дата	Дверь	Лист	Листов
Разраб.	Ляпуш	И.И.И.	3.8.91			14	1:5
Проб.	Ляпуш	И.И.И.					
Г.Монтр.							
И.Монтр.	МОНТЕР				ГПИ Горьковский САИТЕХПРОЕКТ		
Чтв.					Формат А3		

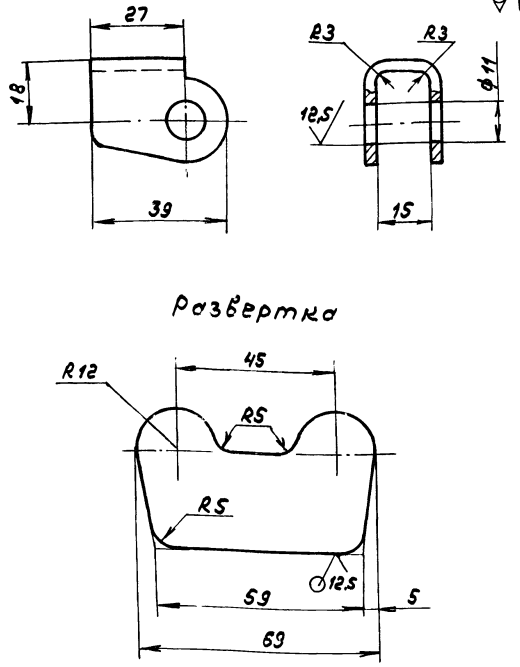
А22А.043.009



h16; ± 1/16 / 2

				А22А.043.009			
Изм.	Лист	№ докум.	Подп.	Дата	Пружина	Лист	Листов
Разраб.	Ляпуш	И.И.И.	3.8.91			0,07	1:1
Проб.	Ляпуш	И.И.И.					
Г.Монтр.							
И.Монтр.	МОНТЕР				ГПИ Горьковский САИТЕХПРОЕКТ		
Чтв.					Формат А4		

А22А.043.011



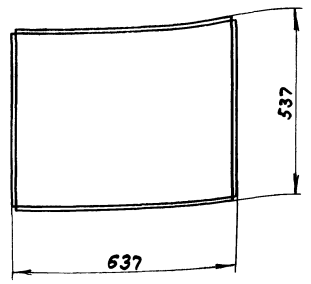
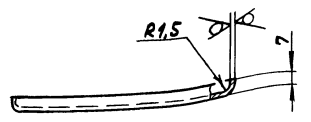
h16; ± 1/16 / 2

ЦИП, ЛПЗ, Подл. и вата, 83мм, ИК, И, ИИ, ИИИ, Подл. и вата, 71мм, И, ИИ, ИИИ, Подл. и вата, 903-1-273-89, АбдГМ, Свасте-2

				А22А.043.011			
Изм.	Лист	№ докум.	Подп.	Дата	Петля	Лист	Листов
Разраб.	Ляпуш	И.И.И.	3.8.91			0,05	1:1
Проб.	Ляпуш	И.И.И.					
Г.Монтр.							
И.Монтр.	МОНТЕР				ГПИ Горьковский САИТЕХПРОЕКТ		
Чтв.					Формат А4		

А22А.043.012 25/✓(✓)

Типовой проект 803-1-273-89 №5 дом 5 этаж 2



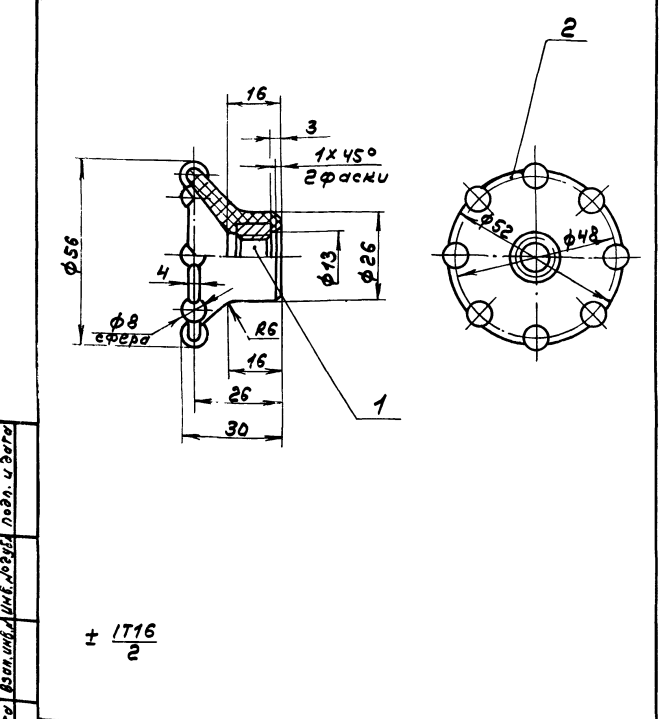
$h16; \pm \frac{IT16}{2}$

А22А.043.012

Изм	Лист	№ докум	Подп.	Дата	Лист	Масса	Касишка
Разрб	Лялих	1001	6.791		И	4,2	1:10
Проб	Лялих				Лист		Листов
Т.Контр							
И.Монтр	И.Монтр				Лист Б-ПН-15 ГОСТ 19903-74		
Умб.					3-й Н-Вст Зен ГОСТ 16523-70	ГПИ Горьковский САНТЕХПРОЕКТ	

формат АЧ

Изм	Лист	№ докум	Подп.	Дата
Разрб	Лялих	1001	6.791	
Проб	Лялих			
Т.Контр				
И.Монтр	И.Монтр			
Умб.				



$\pm \frac{IT16}{2}$

А22А.043.030СБ

Изм	Лист	№ докум	Подп.	Дата	Лист	Масса	Касишка
Разрб	Лялих	1001	6.791		И	0,04	1:1
Проб	Лялих				Лист		Листов
Т.Контр							
И.Монтр	И.Монтр				Лист Б-ПН-3 ГОСТ 19903-74		
Умб.					3-й Н-Вст Зен ГОСТ 16523-70	ГПИ Горьковский САНТЕХПРОЕКТ	

формат АЧ

Изм	Лист	№ докум	Подп.	Дата
Разрб	Лялих	1001	6.791	
Проб	Лялих			
Т.Контр				
И.Монтр	И.Монтр			
Умб.				

Изм	Лист	№ докум	Подп.	Дата	Обозначение	Наименование	Кол.	Примечание
						<u>Документация</u>		
					А22А.043.030СБ	сборочный чертёж		
						<u>Стандартные изделия</u>		
					1	Гайка М12.4 ГОСТ 5915-70	1	
						<u>Материалы</u>		
					2	Полиэтилен ГОСТ 16337-77	0018	кг

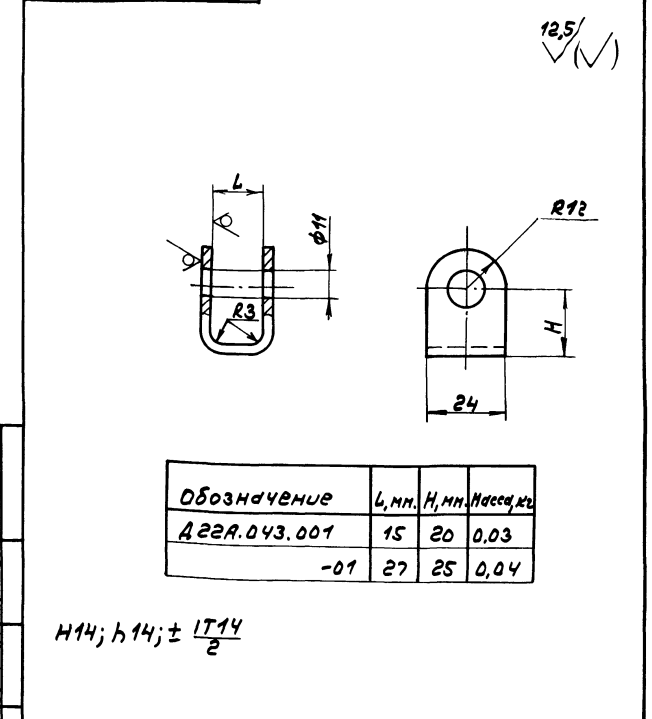
Изм. Лист Подп. Дата

Изм	Лист	№ докум	Подп.	Дата	Обозначение	Наименование	Лист	Листов
					А22А.043.030	ручка	И	1

формат АЧ

А22А.043.001 12,5/✓(✓)

Изм. Лист Подп. Дата



$h14; h14; \pm \frac{IT14}{2}$

Обозначение	l, мм	H, мм	Масса, кг
А22А.043.001	15	20	0,03
-01	27	25	0,04

А22А.043.001

Изм	Лист	№ докум	Подп.	Дата	Лист	Масса	Касишка
Разрб	Лялих	1001	6.791		И		
Проб	Лялих				Лист		Листов
Т.Контр							
И.Монтр	И.Монтр				Лист Б-ПН-3 ГОСТ 19903-74		
Умб.					3-й Н-Вст Зен ГОСТ 16523-70	ГПИ Горьковский САНТЕХПРОЕКТ	

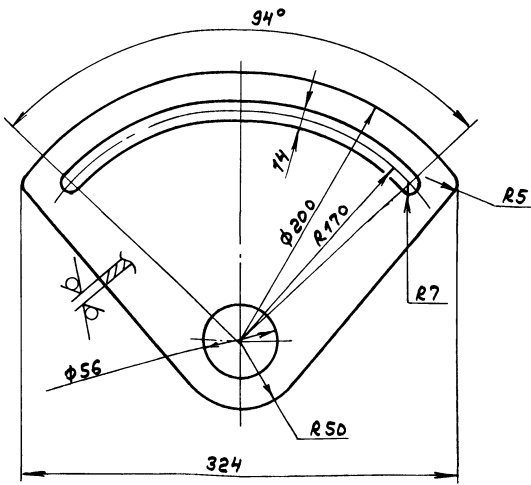
формат АЧ

Изм	Лист	№ докум	Подп.	Дата
Разрб	Лялих	1001	6.791	
Проб	Лялих			
Т.Контр				
И.Монтр	И.Монтр			
Умб.				

Инв. № подл. и дата (изм. инв. №) Инв. № подл. и дата

A 226.139.006

125/✓(✓)



$H14; h14; \pm \frac{1714}{2}$

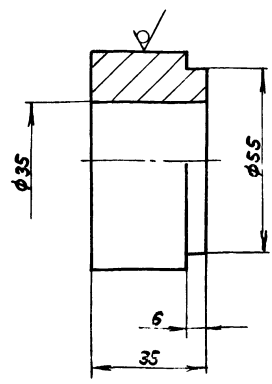
A 226.139.006

Изм.	Лист	№ докум.	подл.	Дата	Сектор	Лит.	Масса	Наставка
Разр.	Ладим	Ладим	Ладим	Ладим				
Дроб.	Ладим	Ладим	Ладим	Ладим	И	1,1	1:2,5	
Г. контр.					Лист	Листов		
И. контр.	Мюнтер				Лист Б-ПН-6 ГОСТ 19903-74		ГПИ Горьковский САНТЕХПРОЕКТ	
Утв.					В см. Зен. ГОСТ 14637-79		САНТЕХПРОЕКТ	

формат А4

A 226.139.007

125/✓(✓)



$H14; h14; \pm \frac{1714}{2}$

A 226.139.007

Изм.	Лист	№ докум.	подл.	Дата	Втулка	Лит.	Масса	Наставка
Разр.	Ладим	Ладим	Ладим	Ладим				
Дроб.	Ладим	Ладим	Ладим	Ладим	И	0,75	1:1	
Г. контр.					Лист	Листов		
И. контр.	Мюнтер				Круг 65-8-ГОСТ 2590-71		ГПИ Горьковский САНТЕХПРОЕКТ	
Утв.					В см. Зен. ГОСТ 535-79		САНТЕХПРОЕКТ	

формат А4

Формат	Зона	Поз.	Обозначение	Наименование	Кол.	Примечание
				Документация		
			A 226.139.000сб	Сборочный чертёж		
				Детали		
		1	A 226.139.001	рукоятка	1	
		2	A 226.139.002	кронштейн	1	
		3	A 226.139.003	шпилька	1	
			Переменные данные для исполнений			
			A 226.139.000			
				Сборочные единицы		
		4	A 226.139.010	рычаг с сектором	1	
				A 226.139.000-01		
				Сборочные единицы		
		4	A 226.139.010-01	рычаг с сектором	1	

A 226.139.000

Изм.	Лист	№ докум.	подл.	Дата	рычаг	Лит.	Масса	Наставка
Разр.	Ладим	Ладим	Ладим	Ладим				
Дроб.	Ладим	Ладим	Ладим	Ладим	И	1,4	1:4	
Г. контр.					Лист	Листов		
И. контр.	Мюнтер				Лист Б-ПН-8 ГОСТ 19903-74		ГПИ Горьковский САНТЕХПРОЕКТ	
Утв.					В см. Зен. ГОСТ 14637-79		САНТЕХПРОЕКТ	

формат А4

A 226.139.008

Рис. 1

6,3/✓(✓)

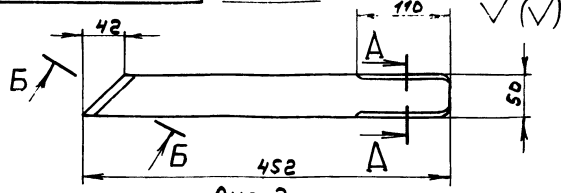
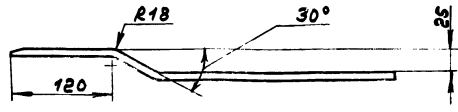


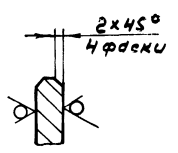
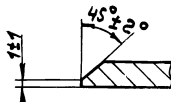
Рис. 2

Остальное - см. Рис. 1



Б-Б повернуто М1:1

А-А М1:1



Обозначение	Рис.
A 226.139.008	1
-01	2

$H14; \pm \frac{1714}{2}$

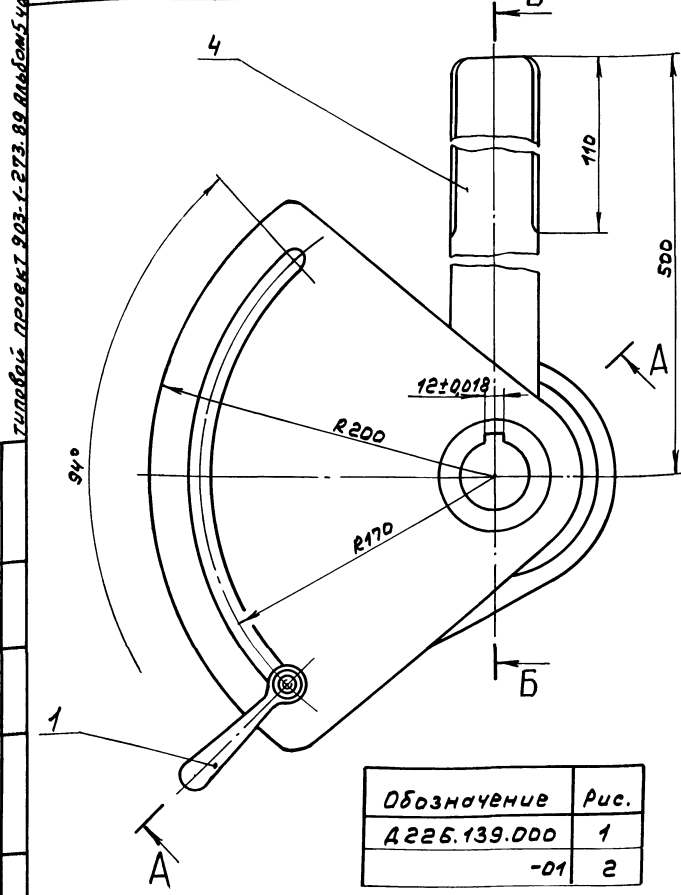
A 226.139.008

Изм.	Лист	№ докум.	подл.	Дата	рычаг	Лит.	Масса	Наставка
Разр.	Ладим	Ладим	Ладим	Ладим				
Дроб.	Ладим	Ладим	Ладим	Ладим	И	1,4	1:4	
Г. контр.					Лист	Листов		
И. контр.	Мюнтер				Лист Б-ПН-8 ГОСТ 19903-74		ГПИ Горьковский САНТЕХПРОЕКТ	
Утв.					В см. Зен. ГОСТ 14637-79		САНТЕХПРОЕКТ	

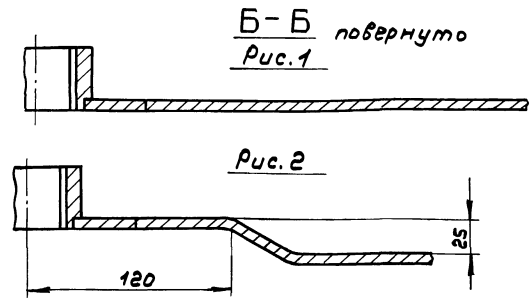
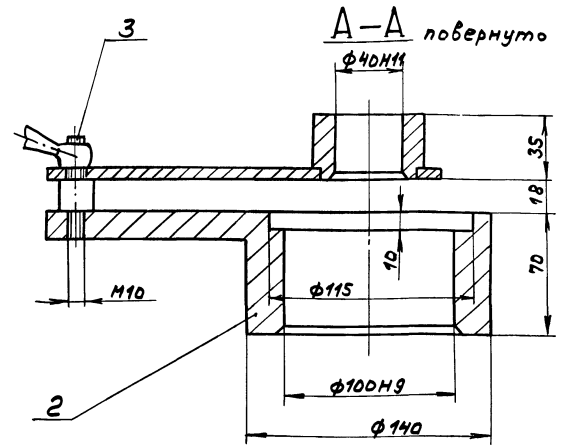
формат А4

A226.139.000C6

УИИ. № подл. Подл. и дата Взам. инв. № Инв. № 31/14 Подл. и дата



Обозначение	Рис.
A226.139.000	1
-01	2



Размеры для справок

A226.139.000C6				Лист	Масса	Масштаб	
Изм	Лист	№ докум	Подп.	Дата	И	В	1:2
Разр	Л	Л	Л	Л			
Проб.	Л	Л	Л	Л	Лист	Листов	7
Г.Монтр	М	М	М	М	ГПИ Горьковский САНТЕХПРОЕКТ		
И.Монтр	М	М	М	М	формат А3		
Умб.	М	М	М	М			

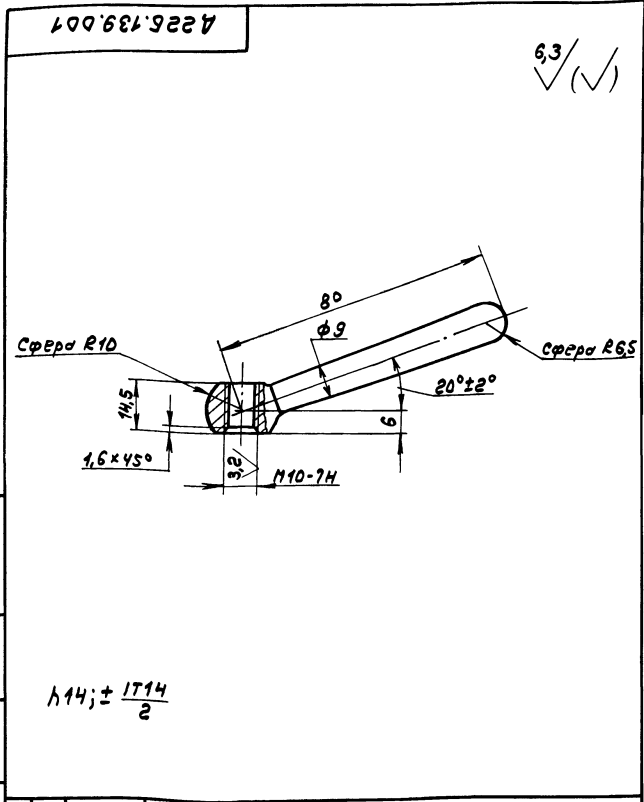
А226.139.000C6

Привод заслонки ручной

A226.139.001

6,3/✓(✓)

УИИ. № подл. Подл. и дата Взам. инв. № Инв. № 31/14 Подл. и дата



h14; ± 1714/2

A226.139.001				Лист	Масса	Масштаб	
Изм	Лист	№ докум	Подп.	Дата	И	Q08 1:1	
Разр	Л	Л	Л	Л			
Проб.	Л	Л	Л	Л	Лист	Листов	7
Г.Монтр	М	М	М	М	ГПИ Горьковский САНТЕХПРОЕКТ		
И.Монтр	М	М	М	М	формат А4		
Умб.	М	М	М	М			

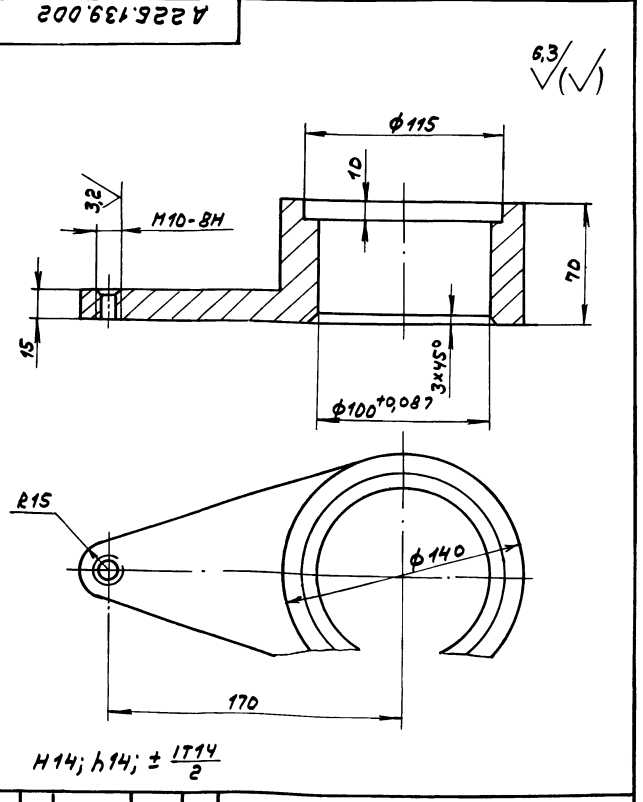
рукоятка

Сталь 45
ГОСТ 1050-74

A226.139.002

6,3/✓(✓)

УИИ. № подл. Подл. и дата Взам. инв. № Инв. № 31/14 Подл. и дата



h14; h14; ± 1714/2

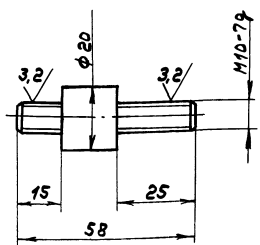
A226.139.002				Лист	Масса	Масштаб	
Изм	Лист	№ докум	Подп.	Дата	И	4,67 1:2	
Разр	Л	Л	Л	Л			
Проб.	Л	Л	Л	Л	Лист	Листов	7
Г.Монтр	М	М	М	М	ГПИ Горьковский САНТЕХПРОЕКТ		
И.Монтр	М	М	М	М	формат А4		
Умб.	М	М	М	М			

Кронштейн

Сталь 45
ГОСТ 1050-74

А 225.139.003

63/✓



$h_{14} \pm \frac{1714}{2}$

А 225.139.003

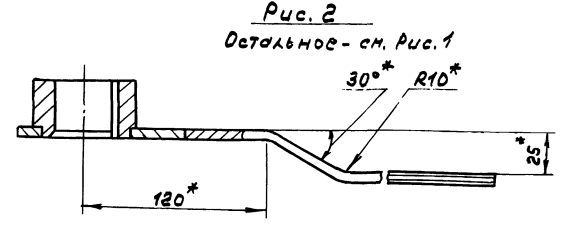
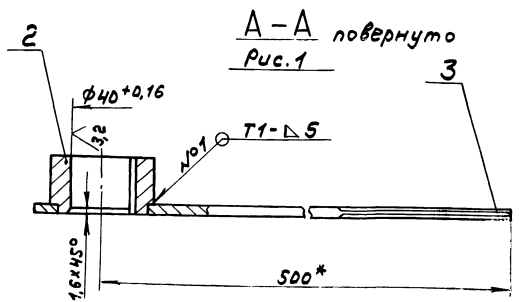
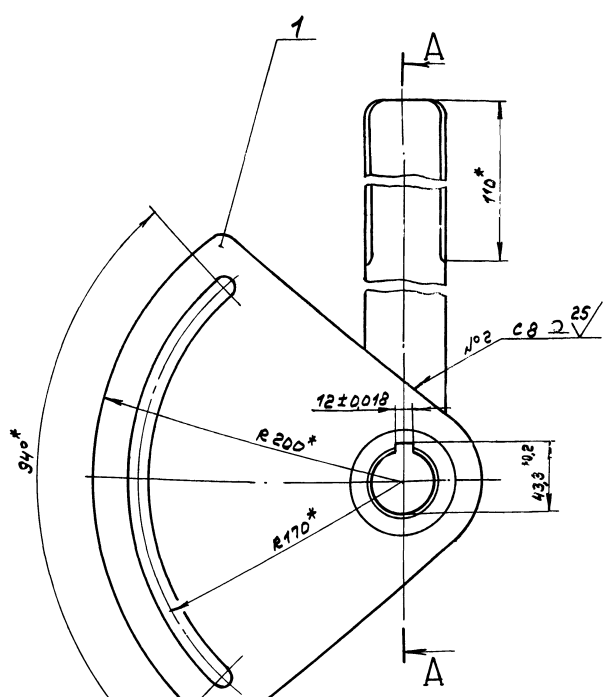
Изм. лист	№ докум.	подл.	Дата	Лит.	Масса	Изготовл.
Разработ.	Ляпин	Ляпин	22.02.74	И	0,07	1:1
Проект.	Ляпин	Ляпин		Лист	Листов	
Г.МОНТА				ГПИ Горьковского САНТЕХПРОЕКТ		
Н.МОНТА	МОНТАЖ			Сталь 45		
Умб.				ГОСТ 1050-74		
				формат А4		

Формат	Дата	Доз.	Обозначение	Наименование	Кол.	Примечание
				Документация		
			А 225.139.010СБ	Сборочный чертёж		
				Детали		
А4		1	А 225.139.006	Сектор	1	
А4		2	А 225.139.007	Втулка	1	
			Переменные данные для исполнений			
			А 225.139.010			
			Детали			
А4		3	А 225.139.008	Рычаг	1	
			А 225.139.010-01			
			Детали			
А4		3	А 225.139.008-01	Рычаг	1	

А 225.139.010

Изм. лист	№ докум.	подл.	Дата	Лит.	Масса	Изготовл.
Разработ.	Ляпин	Ляпин	22.02.74	И	3,25	1:2
Проект.	Ляпин	Ляпин		Лист	Листов	
Г.МОНТА				Рычаг с сектором		
Н.МОНТА	МОНТАЖ			ГПИ Горьковского САНТЕХПРОЕКТ		
Умб.				формат А4		

А 225.139.010СБ

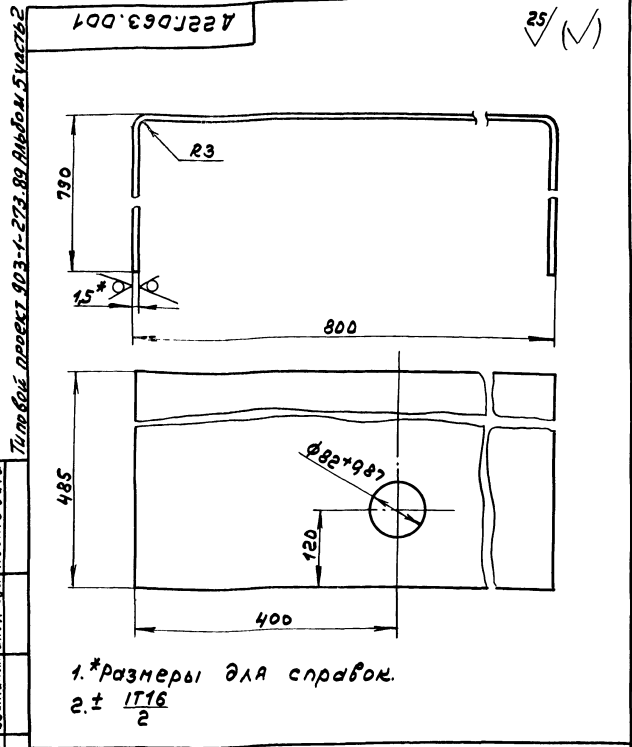


1.*размеры для справоч.
 2. $\pm \frac{1716}{2}$
 3. Сварные швы по ГОСТ 5264-80.

А 225.139.010СБ

Обозначение	Рис.
А 225.139.010	1
-01	2

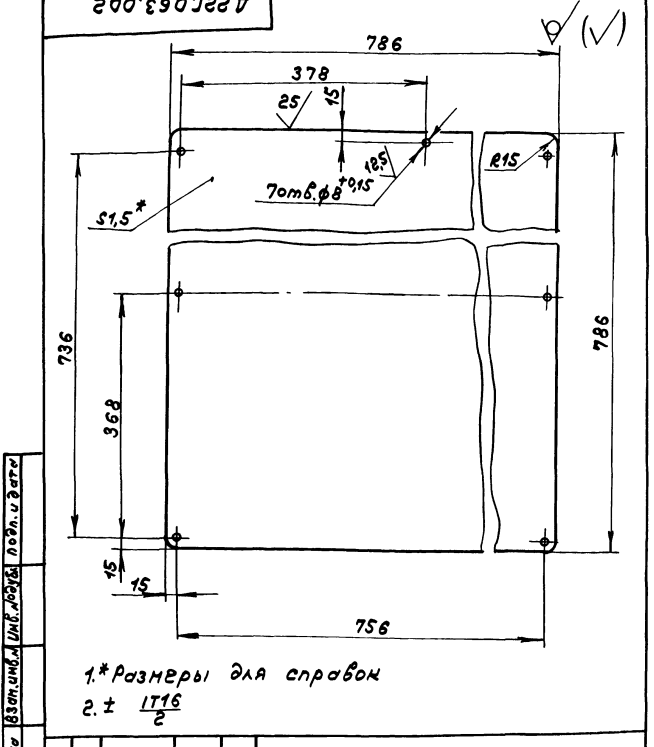
Изм. лист	№ докум.	подл.	Дата	Лит.	Масса	Изготовл.
Разработ.	Ляпин	Ляпин	22.02.74	И	3,25	1:2
Проект.	Ляпин	Ляпин		Лист	Листов	
Г.МОНТА				Рычаг с сектором		
Н.МОНТА	МОНТАЖ			ГПИ Горьковского САНТЕХПРОЕКТ		
Умб.				формат А3		



1.*размеры для справок.
2. ± IT16/2

Исполн. Подп. и дата Взам.инж.л. Инв.№№№/Л. Подп. и дата

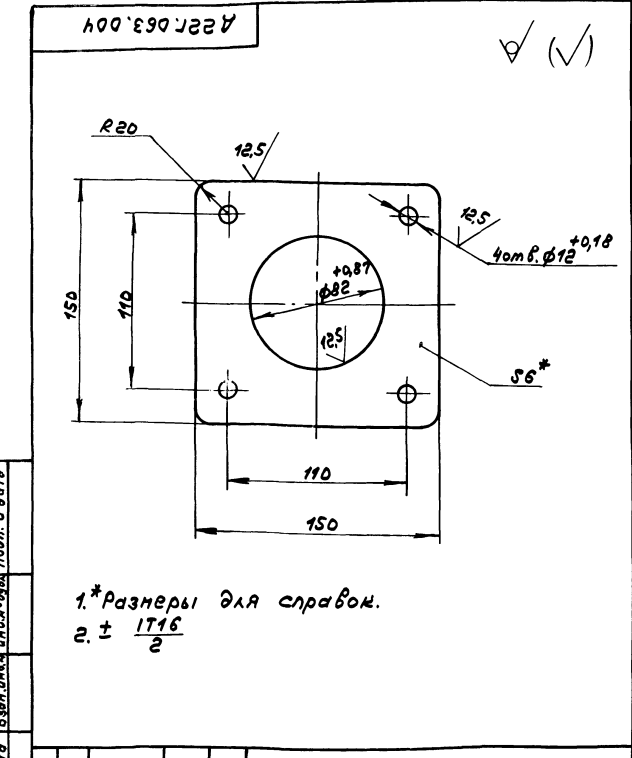
				Д 22Г.063.001				
Изм.	Лист	№ докум.	Подп.	Дата	Обечайка	И	13,5	1:5
Разр.	МОНТЕР	МОНТЕР	МОНТЕР	МОНТЕР				
Проб.	МОНТЕР	МОНТЕР	МОНТЕР	МОНТЕР	Лист		Листов	
Г.МОНТ.	МОНТЕР	МОНТЕР	МОНТЕР	МОНТЕР	Лист		Листов	
И.МОНТ.	МОНТЕР	МОНТЕР	МОНТЕР	МОНТЕР	Лист		Листов	
Утв.	МОНТЕР	МОНТЕР	МОНТЕР	МОНТЕР	Лист		Листов	
					Лист Б-ПН-15 ГОСТ 19903-74 ГПИ Горьковский САНТЕХПРОЕКТ формат А4			



1.*размеры для справок
2. ± IT16/2

Исполн. Подп. и дата Взам.инж.л. Инв.№№№/Л. Подп. и дата

				Д 22Г.063.002				
Изм.	Лист	№ докум.	Подп.	Дата	Крышка	И	7,1	1:5
Разр.	МОНТЕР	МОНТЕР	МОНТЕР	МОНТЕР				
Проб.	МОНТЕР	МОНТЕР	МОНТЕР	МОНТЕР	Лист		Листов	
Г.МОНТ.	МОНТЕР	МОНТЕР	МОНТЕР	МОНТЕР	Лист		Листов	
И.МОНТ.	МОНТЕР	МОНТЕР	МОНТЕР	МОНТЕР	Лист		Листов	
Утв.	МОНТЕР	МОНТЕР	МОНТЕР	МОНТЕР	Лист		Листов	
					Лист Б-ПН-15 ГОСТ 19903-74 ГПИ Горьковский САНТЕХПРОЕКТ формат А4			



1.*размеры для справок.
2. ± IT16/2

Исполн. Подп. и дата Взам.инж.л. Инв.№№№/Л. Подп. и дата

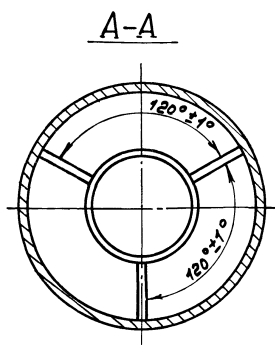
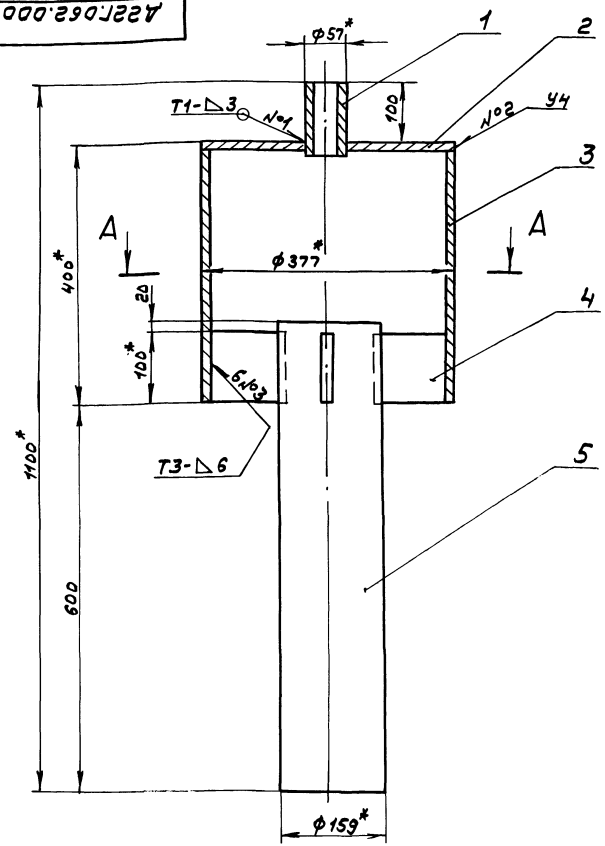
				Д 22Г.063.004				
Изм.	Лист	№ докум.	Подп.	Дата	Фланец	И	0,8	1:2
Разр.	МОНТЕР	МОНТЕР	МОНТЕР	МОНТЕР				
Проб.	МОНТЕР	МОНТЕР	МОНТЕР	МОНТЕР	Лист		Листов	
Г.МОНТ.	МОНТЕР	МОНТЕР	МОНТЕР	МОНТЕР	Лист		Листов	
И.МОНТ.	МОНТЕР	МОНТЕР	МОНТЕР	МОНТЕР	Лист		Листов	
Утв.	МОНТЕР	МОНТЕР	МОНТЕР	МОНТЕР	Лист		Листов	
					Лист Б-ПН-6 ГОСТ 19903-74 ГПИ Горьковский САНТЕХПРОЕКТ формат А4			

№	Поз.	Обозначение	Наименование	№	приме-чание
			<u>Документация</u>		
А3		Д 22Г.062.000СБ	СБОРОЧНЫЙ ЧЕРТЕЖ		
			<u>Детали</u>		
Б4	1	Д 22Г.062.001	ТРУБА		
			Труба 57x3,5 ГОСТ 10704-76		
			В-10 ГОСТ 10705-80		
			L = 115 h 16 12,5	1	0,5 кг.
Б4	2	Д 22Г.062.002	Лист верхний		
			Лист Б-ПН-8 ГОСТ 19903-74		
			Вст 3 сн ГОСТ 14637-79		
			A377 x d 58 x 1 12,5	1	6,5 кг.
Б4	3	Д 22Г.062.003	ТРУБА		
			Труба 377x7 ГОСТ 10704-76		
			В-10 ГОСТ 10705-80		
			L = 392 h 16 12,5	1	25,0 кг
Б4	4	Д 22Г.062.004	РЕБРО		
			Полоса 2-Б-8x100 ГОСТ 10376		
			Вст 3 сн ГОСТ 535-79		
			L = 100 h 16 12,5	3	
Б4	5	Д 22Г.062.005	ТРУБА		
			Труба 159x3,2 ГОСТ 10704/6		
			В-10 ГОСТ 10705-80		
			L = 720 h 16 12,5	1	

Исполн. Подп. и дата Взам.инж.л. Инв.№№№/Л. Подп. и дата

				Д 22Г.062.000				
Изм.	Лист	№ докум.	Подп.	Дата	Устройство задержания герметика	И	1	1:1
Разр.	МОНТЕР	МОНТЕР	МОНТЕР	МОНТЕР				
Проб.	МОНТЕР	МОНТЕР	МОНТЕР	МОНТЕР	Лист		Листов	
Г.МОНТ.	МОНТЕР	МОНТЕР	МОНТЕР	МОНТЕР	Лист		Листов	
И.МОНТ.	МОНТЕР	МОНТЕР	МОНТЕР	МОНТЕР	Лист		Листов	
Утв.	МОНТЕР	МОНТЕР	МОНТЕР	МОНТЕР	Лист		Листов	
					Лист Б-ПН-6 ГОСТ 19903-74 ГПИ Горьковский САНТЕХПРОЕКТ формат А4			

А22Г.063.000СБ



- 1.* Размеры для справок.
- 2. ± $\frac{IT16}{2}$
- 3. Сварные швы по ГОСТ 5264-80.
- 4. Покрытие: железный сурик ГОСТ 8135-74 на олифе ГОСТ 7931-76.

А22Г.062.000СБ						
Изм.	Лист	№ докум.	Подп.	Дата	Устройство задержания герметика	
		Разработ.	МОНТРА	27.80		
		Проб.	МОНТРА		Лист 43	
		Т.МОНТРА				Листов 1
		Н.МОНТРА	Вольский		ГПИ Горьковский САНТЕХПРОЕКТ	
		Умб.	МОНТРА		формат А3	

Изм. №, подп. и дата
Взам. инж. М. Умб. №, подп. и дата
Т.МОНТРА, подп. и дата

№	Зона	Лист	Обозначение	Наименование	Кол.	Примечание
				Документация		
А2			А22Г.063.000СБ	Сборочный чертёж		
				Детали		
А4	1	А22Г.063.001	Обечайка	1		
А4	2	А22Г.063.002	Крышка	1		
Б4	3	А22Г.063.003	Патрубок			
			Труба 80х2 ГОСТ 8734-75			
			А ГОСТ 8733-74			
				L = 107 х 16 $\frac{25}{\sqrt{}}$	1	0,4 кг
А4	4	А22Г.063.004	Фланец	1		
А4	5	А22Г.063.005	Подкладка	1		
А3	6	А22Г.063.006	Стойка	1		
Б4	7	А22Г.063.007	Стенка			
			Лист Б-ПН-1,5 ГОСТ 19903-74			
			3-й-Н Вст 3ен ГОСТ 16523-76			
			(786х786) х 16 $\frac{25}{\sqrt{}}$	1	7,4 кг	
Б4	8	А22Г.063.008	Полка			
			Лист Б-ПН-1,5 ГОСТ 19903-74			
			3-й-Н Вст 3ен ГОСТ 16523-76			
			(480х780) х 16 $\frac{25}{\sqrt{}}$	2	4,4 кг	

№	Зона	Лист	Обозначение	Наименование	Кол.	Примечание
Б4	9	А22Г.063.009	СВЯЗЬ			
			Уголок 36х36х3-Б ГОСТ 8519-76			
			Вст 3ен ГОСТ 535-79			
			L = 424 х 16 $\frac{25}{\sqrt{}}$	4	0,7 кг	
Б4	10	А22Г.063.011	СВЯЗЬ			
			Уголок 36х36х3-Б ГОСТ 8519-76			
			Вст 3ен ГОСТ 535-79			
			L = 725 х 16 $\frac{25}{\sqrt{}}$	4	1,2 кг	
Б4	11	А22Г.063.012	Плита			
			Лист Б-ПН-6 ГОСТ 19903-74			
			Вст 3ен ГОСТ 14637-79			
			(60х60) х 16 $\frac{25}{\sqrt{}}$	4	0,17 кг	
А3	12	А22Г.063.006-01	Стойка		1	
			Стандартные узлы			
			Винт М6х10.36			
			ГОСТ 47473-76	7		

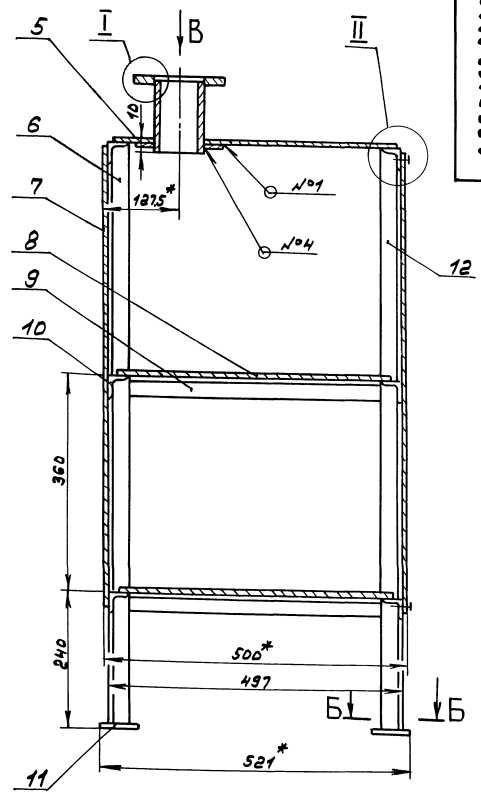
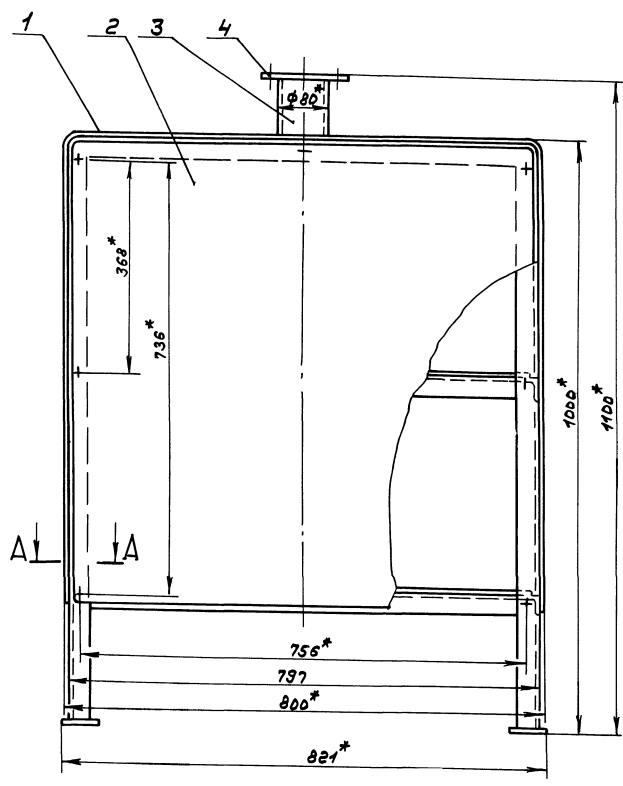
Изм. №, подп. и дата
Взам. инж. М. Умб. №, подп. и дата
Т.МОНТРА, подп. и дата

Изм. №, подп. и дата
Взам. инж. М. Умб. №, подп. и дата
Т.МОНТРА, подп. и дата

А22Г.063.000
шкаф
аккумуляторный
ГПИ Горьковский
САНТЕХПРОЕКТ
формат А4

А22Г.063.000
Лист 43
23945-06 47 формат А4

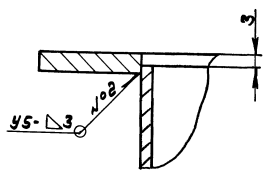
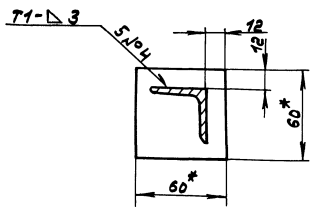
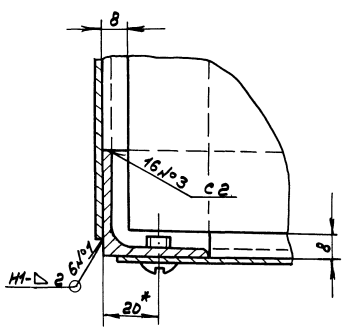
Технический проект №03-Г-273-89 Аккорд М.5.40582



A-A
M 1:1

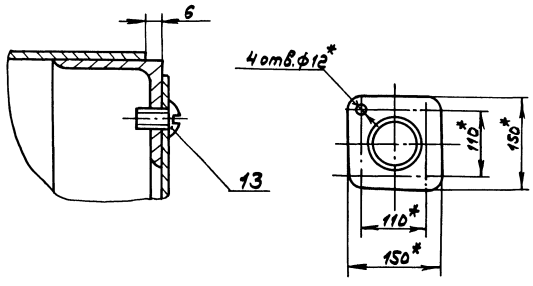
B-B
M 1:2

I
M 1:1



II
M 1:1

B и B



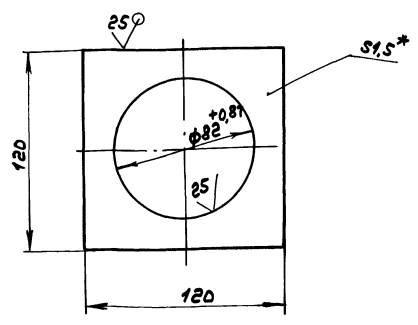
- 1.*размеры для справок.
2. ± 1/100
3. Сварные швы №1,3,4 по ГОСТ 5264-80, №2 по ГОСТ 16037-80.
4. Покрытие наружных поверхностей:
грунтовка ГФ-021 ГОСТ 25129-82,
эмаль ПФ-115 ГОСТ 6465-76.

Лист 1 из 1
Лист 2 из 2
Лист 3 из 3
Лист 4 из 4
Лист 5 из 5
Лист 6 из 6
Лист 7 из 7
Лист 8 из 8
Лист 9 из 9
Лист 10 из 10
Лист 11 из 11
Лист 12 из 12
Лист 13 из 13
Лист 14 из 14
Лист 15 из 15
Лист 16 из 16
Лист 17 из 17
Лист 18 из 18
Лист 19 из 19
Лист 20 из 20

				A 22Г.063.000СБ				
Изм.	Лист	№ докум.	Подп.	Дата	Шифр аккумуляторный	Лист	Масса	Масштаб
Разр.	Изм.	Изм.	Изм.	Изм.		И	56	1:5
Лист	Изм.	Изм.	Изм.	Изм.		Лист Листов		
						ГП Горьковский САНТЕХПРОЕКТ		

А 22Г.063.005

✓ (✓)



1.*Размеры для справок.
2. ± 1716 / 2

А 22Г.063.005

ПОДКЛАДКА

Лист	Масса	Начерт
И	0,13	1:2
Лист	Листов	
ГПИ Горьковский		САНТЕХПРОЕКТ
Формат А4		

Лист 6-ПН-15 ГОСТ 19903-74
3-12-Н-ВСтЗенГОСТ16523-70

№	Обозначение	Наименование	кол.	примечание
		Документация		
А3	А 22Е.029.000СБ	Сборочный чертёж		
		Детали		
Б4	1 А 22Е.029.001	Труба		
		Труба 57x35 ГОСТ10704-76 В-10 ГОСТ10705-80		
		L = 115 h 16 25/	1	0,53кг
Б4	2 А 22Е.029.002	Лист верхний		
		Лист 6-ПН-8 ГОСТ19903-74 ВСтЗенГОСТ14637-79		
		А377 ¹ х d58 ¹ 25/	1	6,8кг
Б4	3 А 22Е.029.003	Труба		
		Труба 377x7 ГОСТ10704-76 В-10 ГОСТ10705-80		
		L = 392 h 16 25/	1	25,0кг
Б4	4 А 22Е.029.004	Рёбра		
		Логова 2-Б-8x100 ГОСТ10376 ВСтЗенГОСТ535-79		
		L = 124 h 16 25/	3	1,56кг
Б4	5 А 22Е.029.005	Труба		
		Труба 114x3 ГОСТ10704-76 В-10 ГОСТ10705-80		
		L = 720 h 16 25/	1	5,9кг

УИВ, Лист, Разр., Проб., Н.Контр., Утв.

А 22Е.029.000

Устройство задержания герметика

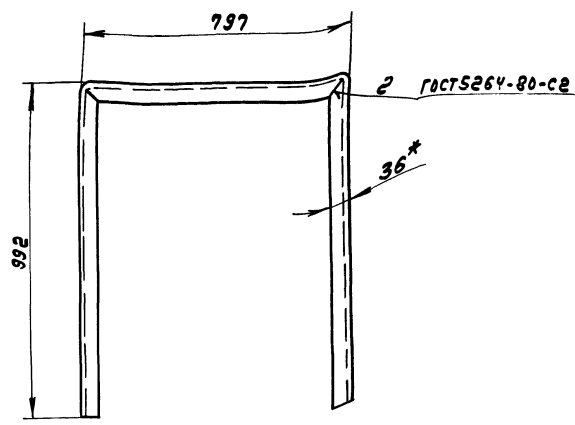
Лист	Листов
И	1
ГПИ Горьковский	
САНТЕХПРОЕКТ	
Формат А4	

УИВ, Лист, Разр., Проб., Н.Контр., Утв.

А 22Г.063.006

✓ (✓)

Рис. 1



Развертка

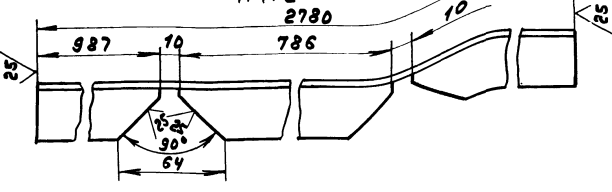
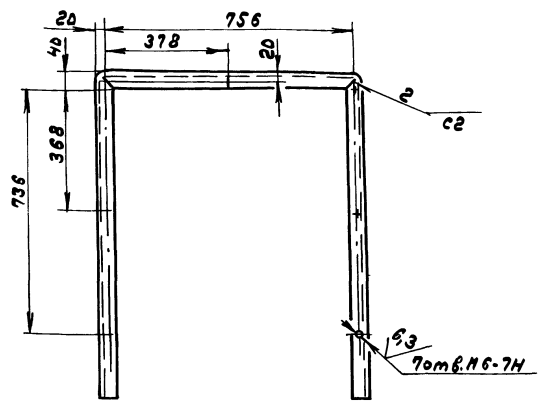


Рис. 2

Остальное см. рис. 1



Обозначение	Рис.	Масса, кг
А 22Г.063.006	1	4,60
-01	2	4,56

1.*Размеры для справок.
2. h 16, ± 1716 / 2

А 22Г.063.006

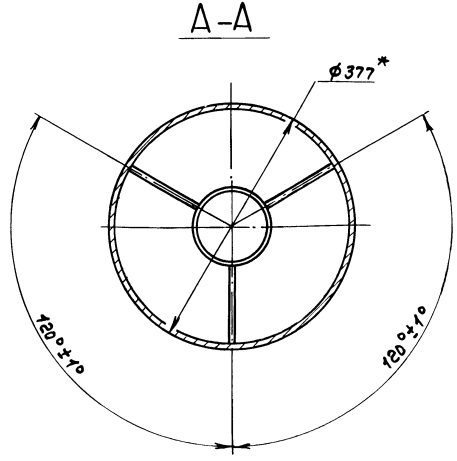
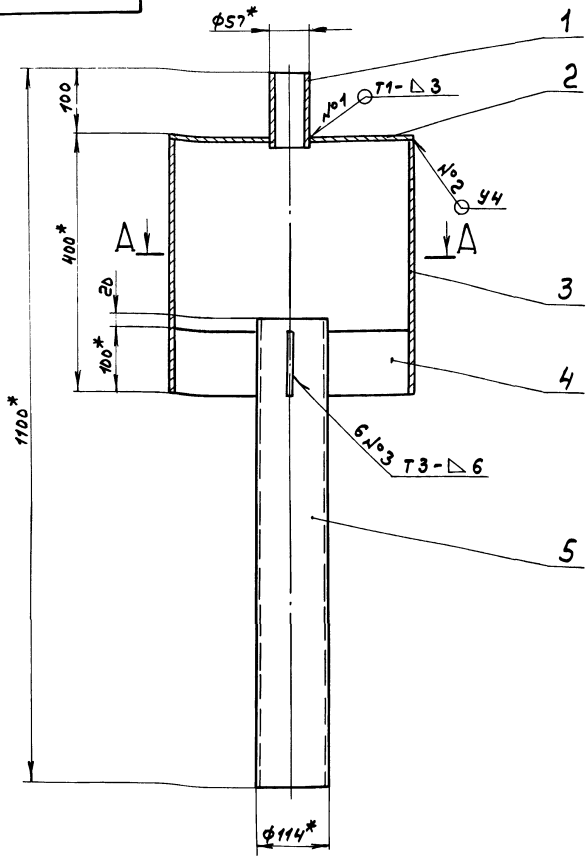
Стойка

Лист	Масса	Начерт
И		1:10
Лист	Листов	
ГПИ Горьковский		САНТЕХПРОЕКТ
Формат А3		

УГОЛОК 36x36x3-Б-ГОСТ8509-86
ВСтЗенГОСТ535-79

УИВ, Лист, Разр., Проб., Н.Контр., Утв.

Инв. № подл. № док. и дата
 Изм. № док. № док. и дата
 Разр. № док. № док. и дата
 Про. № док. № док. и дата
 Испол. № док. № док. и дата
 Формат А3

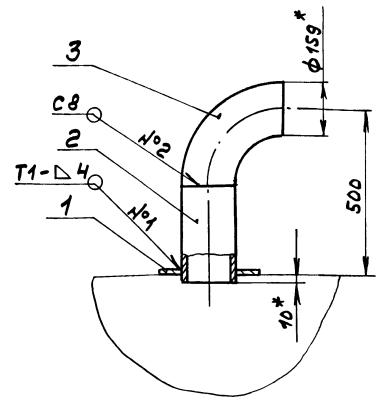


- 1.*Размеры для справок.
- 2. ± IT16
- 3. Сварные швы по ГОСТ 5264-80.
- 4. Покрытие: железный сурик ГОСТ 8135-74 на олифе ГОСТ 7931-76.

				А 22Е.029.000 СБ		
Изм. Лист	№ докум.	Подп.	Дата	Устройство задержания герметика		
Разр. № док.	Шулина	Ильин	27.12.79			
Про. № док.	Шулина	Ильин	Ильин	Лист	Листов	
Т. Кондр.				И	43 1:5	
Испол. № док.	Волков	Ильин	Ильин	Лист Листов		
Испол. № док.	Монтер	Ильин	Ильин	ГПУ Горьковский САНТЕХПРОЕКТ		
Испол. № док.	Ильин	Ильин	Ильин	Формат А3		

Формат	Зона	Док.	Обозначение	Наименование	Кол.	Примечание
				Документация		
			А 22Е.048.000 СБ	Сборочный чертёж		
				Детали		
			Б 1 А 22Е.048.001	Накладка		
				Лист 6-ПН-4 ГОСТ 19903-74		
				Вст 3 сл ГОСТ 14637-79		
				(D 250 ⁺³² x d 160 ⁺²⁹) 25	1	0,9 кг
			Б 2 А 22Е.048.002	Труба		
				Трубы 159х4,5 ГОСТ 10704-76		
				А ГОСТ 10705-80		
				L=285 A 16 25/	1	4,9 кг
				Стандартные изделия		
			3	Отвод 90° 159х4,5		
				ГОСТ 17375-83	1	
				А 22Е.048.000		
Изм. Лист	№ докум.	Подп.	Дата	Патрубок		
Разр. № док.	Голубенко	Ильин	27.12.79			
Про. № док.	Волков	Ильин	Ильин	Лист	Листов	
Т. Кондр.				И	1	
Испол. № док.	Волков	Ильин	Ильин	ГПУ Горьковский САНТЕХПРОЕКТ		
Испол. № док.	Монтер	Ильин	Ильин	Формат А4		

				А 22Е.048.000 СБ		
Изм. Лист	№ докум.	Подп.	Дата	Патрубок		
Разр. № док.	Голубенко	Ильин	27.12.79			
Про. № док.	Волков	Ильин	Ильин	Лист	Листов	
Т. Кондр.				И	12,6 1:10	
Испол. № док.	Волков	Ильин	Ильин	ГПУ Горьковский САНТЕХПРОЕКТ		
Испол. № док.	Монтер	Ильин	Ильин	Формат А4		



- 1.*Размеры для справок
- 2. ± IT16
- 3. Сварные швы №1 по ГОСТ 5264-80, №2 по ГОСТ 15037-80.

Листовой проект 903-Г-223.89. Выпуск 5. Чертеж

Формат	Зона	Лист	Обозначение	Наименование	Масштаб	Примечание
				Документация		
А4			A22E.051.000CB	Сборочный чертеж		
				Детали		
Б4	1	A22E.051.001	Накладная	Лист Б-ПН-ЧГОСТ19903-74 ВстЗелГОСТ14637-79 (D100 ^{+2,2} x d58 ^{+1,9}) 2S	1	0,16м ²
Б4	2	A22E.051.002	Труба	Труба 57x3ГОСТ10704-76 АГОСТ10705-80 L=205 h16 2S	1	0,8м ²
				Стандартные изделия		
	3		Фланец 41-50-10Ст 2S	ГОСТ 12820-80	1	
A22E.051.000						
Изм.	Лист	№ докум.	Подп.	Дата		
Разработ.	Гольденберг	27.7.89				
Проб.	Гольденберг					
Нах.отд.	Вольский					
И.Монтр.	Мюнттер					
Умб.						
Патрубок				Лит.	Лист	Листов
				И	1	1
				ГПИ Горьковский САНТЕХПРОЕКТ		
Формат А4						

Листовой проект 903-Г-223.89. Выпуск 5. Чертеж

Вид А

1.*размеры для справок.
2. ± 1716
3. Сварные швы №1 по ГОСТ5264-80, №2 по ГОСТ16037-80.

A22E.051.000CB				Лит.	Масса	Масштаб
Патрубок				И	1,5	1:4
				Лист	Листов	
				И	1	1
				ГПИ Горьковский САНТЕХПРОЕКТ		
Формат А4						

Листовой проект 903-Г-223.89. Выпуск 5. Чертеж

Формат	Зона	Лист	Обозначение	Наименование	Масштаб	Примечание
				Документация		
А4			A22E.052.000CB	Сборочный чертеж		
				Детали		
Б4	1	A22E.052.001	Накладная	Лист Б-ПН-ЧГОСТ19903-74 ВстЗелГОСТ14637-79 (D200 ^{+2,2} x d115 ^{+2,2}) 2S	1	0,66м ²
Б4	2	A22E.052.002	Труба	Труба 114x4ГОСТ10704-76 АГОСТ10705-80 L=360 h16 2S	1	3,9м ²
				Стандартные изделия		
	3		Отвод 90° 114x6	ГОСТ 17375-83	1	
A22E.052.000						
Изм.	Лист	№ докум.	Подп.	Дата		
Разработ.	Гольденберг	27.7.89				
Проб.	Гольденберг					
Нах.отд.	Вольский					
И.Монтр.	Мюнттер					
Умб.						
Патрубок				Лит.	Лист	Листов
				И	1	1
				ГПИ Горьковский САНТЕХПРОЕКТ		
Формат А4						

Листовой проект 903-Г-223.89. Выпуск 5. Чертеж

А-А

1.*размеры для справок
2. ± 1716
3. Сварные швы №2 по ГОСТ5264-80, №1 по ГОСТ16037-80.

A22E.052.000CB				Лит.	Масса	Масштаб
Патрубок				И	6,5	1:10
				Лист	Листов	
				И	1	1
				ГПИ Горьковский САНТЕХПРОЕКТ		
Формат А4						

ТУ 128.001.001-89 Проект 903-1-27.389 Д.22Е.053.000.5.Часть 2

№ докум. Зона	Лист	Обозначение	Наименование	Кол.	Примечание
			Документация		
АУ		А 22Е.053.000СБ	Сборочный чертёж		
			Детали		
БУ	1	А 22Е.053.001	Накладная		
			Лист Б-ПН-4 ГОСТ 19903-74 Всп3сп ГОСТ 14637-79 (D100 ^{-0,2} x d58 ^{+0,1}) 25/	1	0,16кг
БУ	2	А 22Е.053.002	Труба		
			Труба 57x3 ГОСТ 10704-76 А ГОСТ 10705-80 L=105 h16 25/	1	0,4кг
			Стандартные изделия		
	3		Фланец 1-50-10Сп25 ГОСТ 18820-80	1	
А 22Е.053.000					
Изм. Лист № докум. Подп. Дата			Лит. Лист Листов		
Разработ. МОНТЕР			И 1		
Проф. МОНТЕР			ГПИ Горьковский САНТЕХПРОЕКТ		
Нач. отд. ВОЛКОВИЧ			формат А4		
И.МОНТР. МОНТЕР					
Утв.					

№ докум. Зона	Лист	Обозначение	Наименование	Кол.	Примечание
			Документация		
А2		А 21А.960.000СБ	Сборочный чертёж		
			Детали		
АУ	1	А 21А.960.001	Труба	2	
АУ	2	А 21А.960.002	полусектор	4	
АУ	3	А 21А.960.003	сектор	4	
АУ	4	А 21А.960.004	Труба	2	
АУ	5	А 21А.960.005	Фланец	2	
БУ	6	А 21А.960.006	Заглушка		
			Лист Б-ПН-3 ГОСТ 19903-74 3-ПН-80Сп3сп ГОСТ 18820-76 Ф54 х h16 25/	1	4,9кг
Переменные данные для исполнения					
А 21А.960.000					
Детали					
АУ	7	А 21А.960.007	Труба	1	
			А 21А.960.000-01		
Детали					
АУ	7	А 21А.960.007-01	Труба	1	
А 21А.960.000					
Изм. Лист № докум. Подп. Дата			Лит. Лист Листов		
Разработ. ЛАКОВИЧ			И 1		
Проф. ЛАКОВИЧ			ГПИ Горьковский САНТЕХПРОЕКТ		
Нач. отд. ВОЛКОВИЧ			формат А4		
И.МОНТР. МОНТЕР					
Утв.					

№ докум. Зона	Лист	Обозначение	Наименование	Кол.	Примечание
			Документация		
А3		А 23А.388.000СБ	Сборочный чертёж		
			Детали		
АУ	1	А 23А.388.001	Лист	1	
АУ	2	А 23А.388.002	Лист	1	
АУ	3	А 23А.388.003	Рёбра	4	
БУ	4	А 23А.388.004	Плита		
			Лист Б-ПН-10 ГОСТ 19903-74 Всп3сп ГОСТ 14637-79 (230x200) h16 12,5/	1	3,6кг.
А 23А.388.000					
Изм. Лист № докум. Подп. Дата			Лит. Лист Листов		
Разработ. МОНТЕР			И 1		
Проф. МОНТЕР			ГПИ Горьковский САНТЕХПРОЕКТ		
Нач. отд. ВОЛКОВИЧ			формат А4		
И.МОНТР. МОНТЕР					
Утв.					

125/125

1.* Размеры для справок.
2. h16, ± 1716/2

А 23А.388.001

А 23А.388.000

Лист

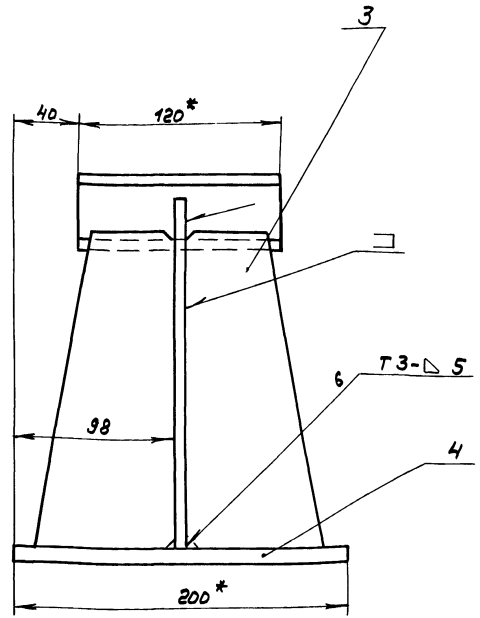
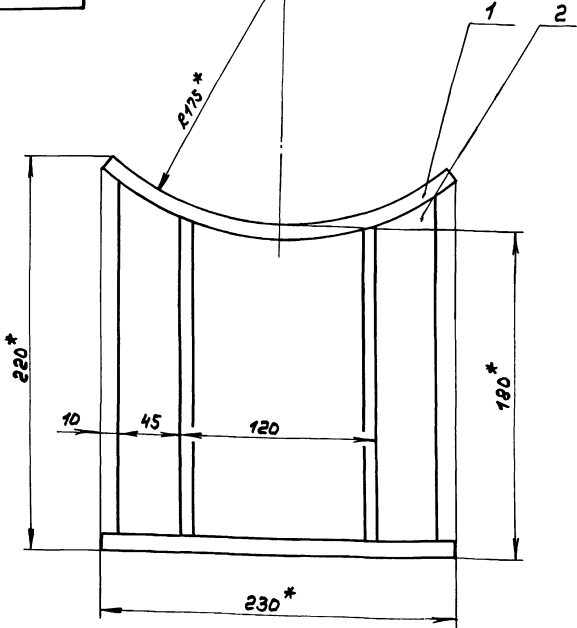
И 1,4 1:4

Лит. Лист Листов

Лист Б-ПН-6 ГОСТ 19903-74 ГПИ Горьковский САНТЕХПРОЕКТ

23345-06 52 формат А4

A23A.388.000C6

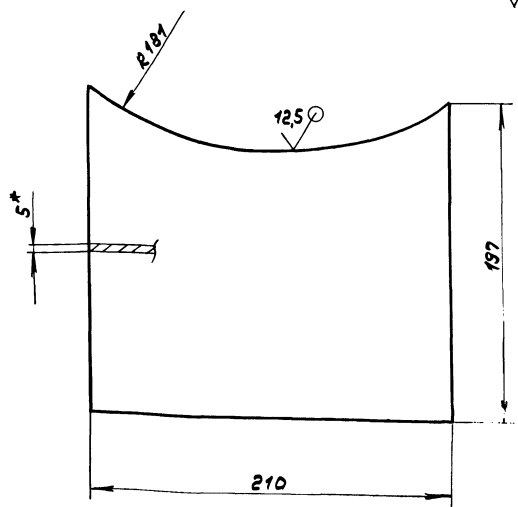


- 1.* Размеры для справок.
- 2. ± 1716
- 3. Сварные швы по ГОСТ 5264-80.

				A23A.388.000C6				
Изм.	Лист	№ докум.	Подп.	Дата	Опора под всасывающий карман	Лист	Масса	Масштаб
						И	8,7	1:2
Разр.	Мюнтер	2172				Лист	Листов	
Проб.	Мюнтер					ГПИ Горьковский САНТЕХПРОЕКТ		
Т. контр.						формат А3		
Н. контр.	Валеев							
Утв.	Мюнтер							

Изм. Лист Подп. и Дата Взам. инв. № Листов

A23A.388.002

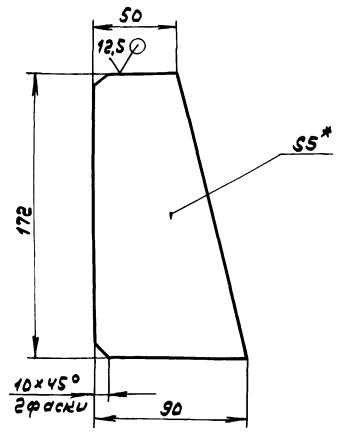


- 1.* Размеры для справок.
- 2. ± 1716

				A23A.388.002				
Изм.	Лист	№ докум.	Подп.	Дата	Лист	Лист	Масса	Масштаб
						И	1,57	1:2
Разр.	Мюнтер	2172				Лист	Листов	
Проб.	Мюнтер					ГПИ Горьковский САНТЕХПРОЕКТ		
Т. контр.						формат А4		
Н. контр.	Б.ПН-5	ГОСТ 19903-74						
Утв.	Вст.Зен	ГОСТ 14637-79						

Изм. Лист Подп. и Дата Взам. инв. № Листов

A23A.388.003



- 1.* Размеры для справок.
- 2. ± 1716

				A23A.388.003				
Изм.	Лист	№ докум.	Подп.	Дата	Ребра	Лист	Масса	Масштаб
						И	0,47	1:2
Разр.	Мюнтер	2172				Лист	Листов	
Проб.	Мюнтер					ГПИ Горьковский САНТЕХПРОЕКТ		
Т. контр.						формат А4		
Н. контр.	Б.ПН-5	ГОСТ 19903-74						
Утв.	Вст.Зен	ГОСТ 14637-79						

Изм. Лист Подп. и Дата Взам. инв. № Листов

Технический проект 23-1-273-80 Горьковский филиал

Инв. № подл. и дата взам. инв. № инв. № подл. и дата

Код	Обозначение	Наименование	Мат.	Примечание
		<u>Документация</u>		
А3	A23A.548.000СБ	Сборочный чертёж		
		<u>Детали</u>		
Б4	1 A23A.548.001	Уголок Уголок 50x50x5-Б ГОСТ 8509-86 вст. 3 экз. ГОСТ 535-79 L=150 h16 $\frac{12,5}{\sqrt{}}$	1	0,56 кг
Б4	2 A23A.548.002	Стойка Уголок 50x50x5-Б ГОСТ 8509-86 вст. 3 экз. ГОСТ 535-79 L=845 h16 $\frac{12,5}{\sqrt{}}$	1	3,16 кг
Б4	3 A23A.548.003	Уголок Уголок 50x50x5-Б ГОСТ 8509-86 вст. 3 экз. ГОСТ 535-79 L=1050 h16 $\frac{12,5}{\sqrt{}}$	1	3,95 кг

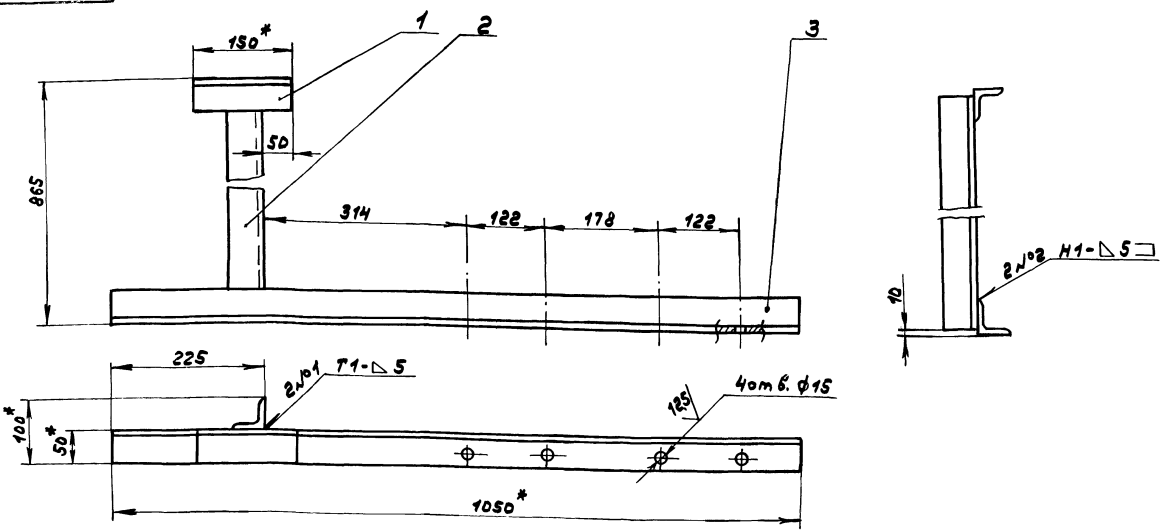
Изм. лист		№ докум.	подп.	дата	A23A.548.000	
Разр.	М.Н.Н.Т.Р.	М.Н.Н.Т.Р.	М.Н.Н.Т.Р.	27.73	Опора трубопроводов	
Лист	И		Лист		Листов	
1	1		1		1	
ГПИ Горьковский САНТЕХПРОЕКТ Формат А4						

Код	Обозначение	Наименование	Мат.	Примечание
		<u>Документация</u>		
А3	A23A.558.000СБ	Сборочный чертёж		
		<u>Детали</u>		
Б4	1 A23A.558.001	Плита Лист Б-ПН-Б ГОСТ 19903-74 вст. 3 экз. ГОСТ 14637-79 (220x632) h16 $\frac{25}{\sqrt{}}$	1	7,5 кг
Б4	2 A23A.558.002	Стойка Лист Б-ПН-Б ГОСТ 19903-74 вст. 3 экз. ГОСТ 14637-79 (200x169) h16 $\frac{25}{\sqrt{}}$	2	1,6 кг
А4	3 A23A.558.003	Ребра	1	

Инв. № подл. и дата взам. инв. № инв. № подл. и дата

Изм. лист		№ докум.	подп.	дата	A23A.558.000	
Разр.	М.Н.Н.Т.Р.	М.Н.Н.Т.Р.	М.Н.Н.Т.Р.	27.73	Опора	
Лист	И		Лист		Листов	
1	1		1		1	
ГПИ Горьковский САНТЕХПРОЕКТ Формат А4						

A23A.548.000СБ



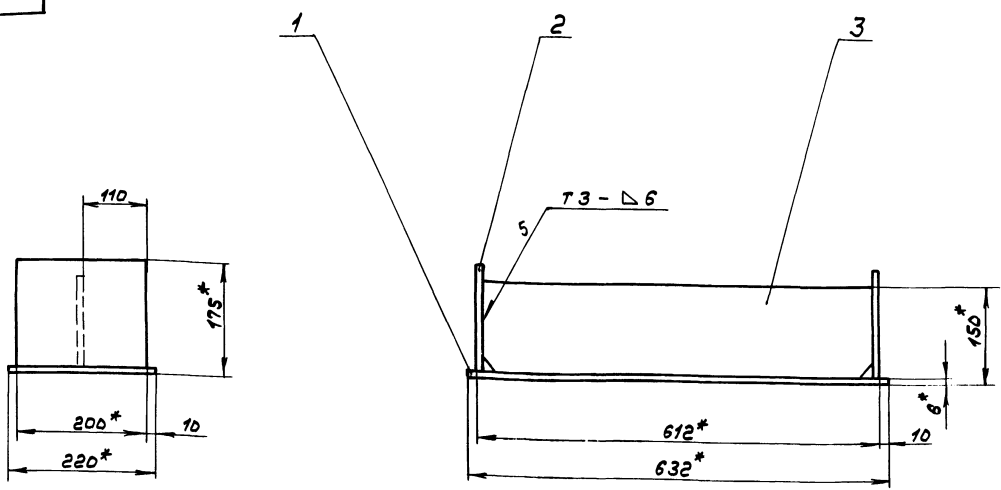
Инв. № подл. и дата взам. инв. № инв. № подл. и дата

- 1.* Размеры для справок.
- 2. H16, ± 1716
- 3. Сварные швы по ГОСТ 5264-80.

Изм. лист					№ докум.	подп.	дата	A23A.548.000СБ	
Разр.	М.Н.Н.Т.Р.	М.Н.Н.Т.Р.	М.Н.Н.Т.Р.	М.Н.Н.Т.Р.	27.73	Опора трубопроводов		И	7,8
Лист	И		Лист		Листов		1:5		
1	1		1		1		ГПИ Горьковский САНТЕХПРОЕКТ		
Формат А3									

Инв. № подл. Подл. и дата Изм. № подл. Инв. № подл. Подл. и дата

А23А.558.000С6

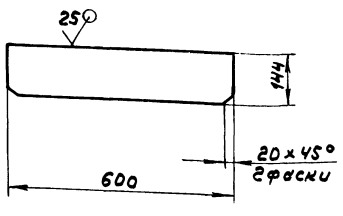


- 1.* Размеры для справок.
- 2. ± 1716 / 2
- 3. Сварные швы по ГОСТ 5264-80.

					А23А.558.000С6			
Изм. №	Лист	№ докум.	Подп.	Дата	Опора	Лит. Масса		Исх. №
Разр.	Л.А.Л.И.И.	И.И.И.	И.И.И.	И.И.И.		И	16	1:5
Г. №	И.И.И.	И.И.И.	И.И.И.	И.И.И.	Лист	Листов		
И.И.И.	И.И.И.	И.И.И.	И.И.И.	И.И.И.	ГПИ Горьковский САНТЕХПРОЕКТ			формат А3

Инв. № подл. Подл. и дата Изм. № подл. Инв. № подл. Подл. и дата

А23А.558.003



h16; ± 1716 / 2

А23А.558.003

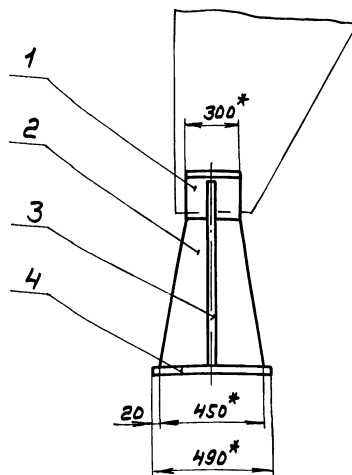
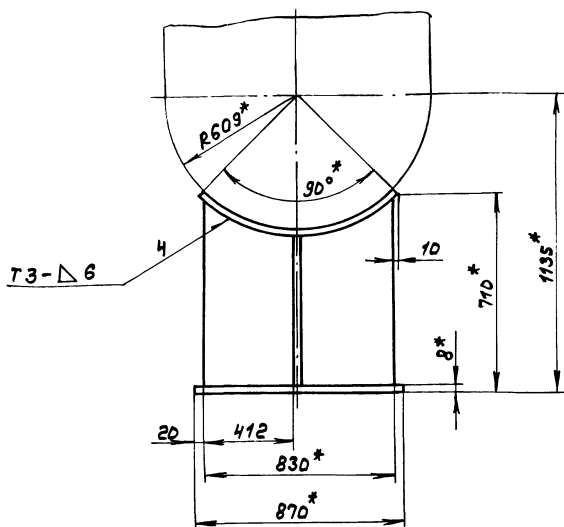
					А23А.558.003			
Изм. №	Лист	№ докум.	Подп.	Дата	Ребро	Лит. Масса		Исх. №
Разр.	Л.А.Л.И.И.	И.И.И.	И.И.И.	И.И.И.		И	5	1:10
Г. №	И.И.И.	И.И.И.	И.И.И.	И.И.И.	Лист	Листов		
И.И.И.	И.И.И.	И.И.И.	И.И.И.	И.И.И.	Лист 5-ПН-6 ГОСТ 19903-74 ГПИ Горьковский САНТЕХПРОЕКТ			формат А4
Лист 5-ПН-6 ГОСТ 19903-74 ГПИ Горьковский САНТЕХПРОЕКТ								

№	Знач.	Поз.	Обозначение	Наименование	№	Примечание
<u>Документация</u>						
А3			А23А.561.000С6	Сборочный чертёж		
<u>Детали</u>						
А4	1		А23А.561.001	Лист	1	
А4	2		А23А.561.002	Ребро	2	
А4	3		А23А.561.003	Ребро	1	
Б4	4		А23А.561.004	Плита		
					Лист 5-ПН-8 ГОСТ 19903-74	
					Вст 3 по ГОСТ 14637-79	
					(490 x 870) h16 25	1 20,3 кг

					А23А.561.000			
Изм. №	Лист	№ докум.	Подп.	Дата	Опора под весы вагонный карман	Лит. Лист		Листов
Разр.	Л.А.Л.И.И.	И.И.И.	И.И.И.	И.И.И.		И	1	1
Г. №	И.И.И.	И.И.И.	И.И.И.	И.И.И.	ГПИ Горьковский САНТЕХПРОЕКТ			
И.И.И.	И.И.И.	И.И.И.	И.И.И.	И.И.И.	формат А4			

Инв. № подл. Подл. и дата Изм. № подл. Инв. № подл. Подл. и дата

А23А.561.000С6



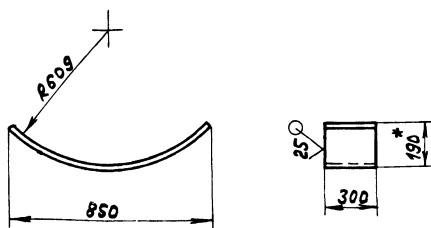
- 1.*размеры для справок.
- 2. ± 1716 / 2
- 3. Сварные швы по ГОСТ5264-80.

А23А.561.000С6

				Дюра под весаыбвлющй карман			Лист	Масса	Насчито
Изм	Лист	№ докум	Подп.	Дата	И	73	1:15		
Разрб.	ЛАНУН				Лист	Листов			
Проб.	ЛАНУН				ГПУ Горьковский САНТЕХПРОЕКТ				
Т.МОНТ					формат А3				
М.МОНТ	Вольский								
Умб.	МОНТЕР								

Изм. Лист, Подп. и Дата, Разрб., Проб., Т.МОНТ, М.МОНТ, Умб.

А23А.561.001



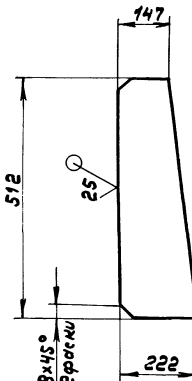
± 1716 / 2

А23А.561.001

				Дюра			Лист	Масса	Насчито
Изм	Лист	№ докум	Подп.	Дата	И	11,3	1:15		
Разрб.	ЛАНУН				Лист	Листов			
Проб.	ЛАНУН				Лист Б-ПН-6 ГОСТ19903-74 всгзеп ГОСТ14637-79				
Т.МОНТ					ГПУ Горьковский САНТЕХПРОЕКТ				
М.МОНТ					формат А4				
Умб.									

Изм. Лист, Подп. и Дата, Разрб., Проб., Т.МОНТ, М.МОНТ, Умб.

А23А.561.002



± 1716 / 2

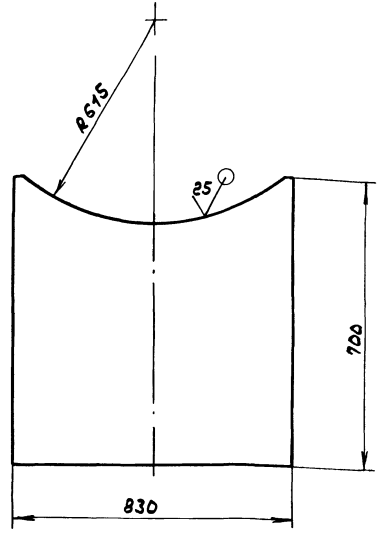
А23А.561.002

				Ребро			Лист	Масса	Насчито
Изм	Лист	№ докум	Подп.	Дата	И	4,45	1:10		
Разрб.	ЛАНУН				Лист	Листов			
Проб.	ЛАНУН				Лист Б-ПН-6 ГОСТ19903-74 всгзеп ГОСТ14637-79				
Т.МОНТ					ГПУ Горьковский САНТЕХПРОЕКТ				
М.МОНТ					формат А4				
Умб.									

Изм. Лист, Подп. и Дата, Разрб., Проб., Т.МОНТ, М.МОНТ, Умб.

A23A.561.003

(M)



$\pm \frac{1T16}{2}$

A23A.561.003

Изм.	Лист	№ докум.	Подп.	Дата
Разраб.	Ляпин			
Проб.	Ляпин			
Т.Монтр.				
И.Монтр.				
Умб.				

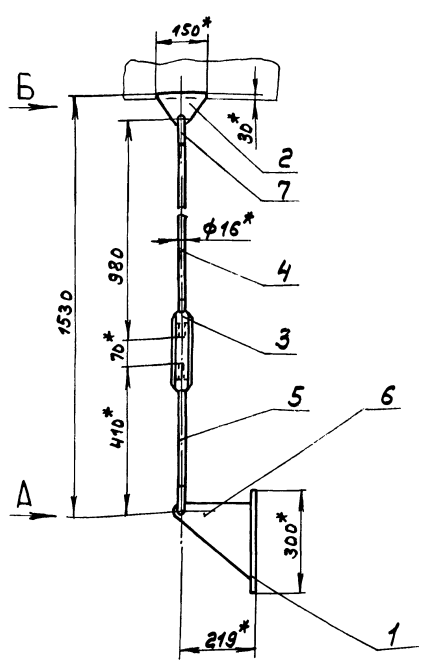
Рёбра			Лист	Масса	Масштаб
И	25,4	1:10	Лист	Листов	
			Лист Б-ПН-БГОСТ19903-74 ВстанГОСТ14637-79		
			ГПИ Горьковский САНТЕХПРОЕКТ формат А4		

№ лист	Зонт	№ зонт	Обозначение	Наименование	Кол	Приме- чение
				Документация		
A3			A23A.562.000СБ	Сборочный чертёж		
				Детали		
B4	1	A23A.562.001	Накладная	Лист Б-ПН-БГОСТ19903-74 ВстанГОСТ14637-79 (100x300) А16 25/	1	0,7кг
	2			Стандартные изделия Плавник 4-02 ОСТ34281-75	1	
	3			Муфта 4.1-03 ОСТ34281-75	1	
	4			Тяга резьбовая 2-12 ОСТ34281-75	1	
	5			Тяга резьбовая 2-50 ОСТ34281-75	1	
	6			Плавник 1.1а-03 ОСТ34284-75	1	
	7			Ушко 2-03 ОСТ34300-75	2	

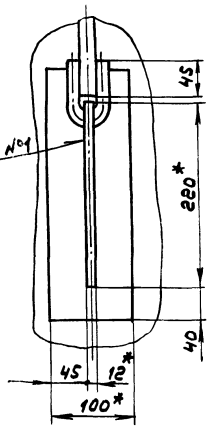
Изм. Лист № докум. Подп. Дата
Разраб. Бердышев
Проб. Ляпин
И.Монтр. Мюллер
Умб.

A23A.562.000			Лист	Листов
Подвеска газохода			И	1
			ГПИ Горьковский САНТЕХПРОЕКТ формат А4	

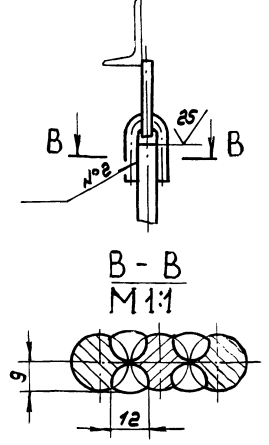
A23A.562.000СБ



ВидА
М 1:4



ВидБ
М 1:4



- 1. *Размеры для справок.
- 2. $\pm \frac{1T16}{2}$
- 3. Сварные швы по ГОСТ5264-80.
- 4. Сварка ручная дуговая.

5. Длину тяги поз. 4 уточнить по месту.

Изм.	Лист	№ докум.	Подп.	Дата
Разраб.	Бердышев			
Проб.	Ляпин			
Т.Монтр.				
И.Монтр.				
Умб.				

A23A.562.000СБ			Лист	Масса	Масштаб
Подвеска газохода			И	6,5	1:10
			Лист Листов		
			ГПИ Горьковский САНТЕХПРОЕКТ формат А3		

Формат	Зона	Лист	Обозначение	Наименование	Кол.	Примечание
А3				Документация		
			A23A.580.000	Сборочный чертеж		
				Переменные данные для исполнения		
			A23A.580.000	детали		
А4	1	A23A.580.001	Уголок	1		
Б4	2	A23A.580.002	Ножка			
			Лист Б-ПН-3ГОСТ19903-74 3-й Н-В-СтЗенГОСТ16523-70 (70x130) h16 25/	2	0,16к2	
			A23A.580.000-01	детали		
А4	1	A23A.580.001-01	Уголок	1		
Б4	2	A23A.580.003	Ножка			
			Лист Б-ПН-3ГОСТ19903-74 3-й Н-В-СтЗенГОСТ16523-70 (70x130) h16 25/	2	0,21к2	
			A23A.580.000-02	детали		
А4	1	A23A.580.001-02	Уголок	1		

Формат	Зона	Лист	Обозначение	Наименование	Кол.	Примечание
Б4	2	A23A.580.004	Ножка			
			Лист Б-ПН-3ГОСТ19903-74 3-й Н-В-СтЗенГОСТ16523-70 (70x100) h16 25/	2	0,16к2	
			A23A.580.000-03	детали		
А4	1	A23A.580.001-03	Уголок	1		
Б4	2	A23A.580.005	Ножка			
			Лист Б-ПН-3ГОСТ19903-74 3-й Н-В-СтЗенГОСТ16523-70 (70x100) h16 25/	2	0,16к2	
			A23A.580.000-04	детали		
А4	1	A23A.580.001-04	Уголок	1		
Б4	2	A23A.580.006	Ножка			
			Лист Б-ПН-3ГОСТ19903-74 3-й Н-В-СтЗенГОСТ16523-70 (70x90) h16 25/	2	0,15к2	
			A23A.580.000-05	детали		
А4	1	A23A.580.001-05	Уголок			
Б4	2	A23A.580.007	Ножка			
			Лист Б-ПН-3ГОСТ19903-74 3-й Н-В-СтЗенГОСТ16523-70 (70x90) h16 25/	2	0,15	

Типовой проект 002-Г-873-89 А23А.580.000
 Углы, подп. подл. и даты
 Углы, подп. подл. и даты
 Углы, подп. подл. и даты
 Углы, подп. подл. и даты

Углы, подп. подл. и даты
 Углы, подп. подл. и даты
 Углы, подп. подл. и даты
 Углы, подп. подл. и даты

Обозначение	Рис.	Размеры, мм			Масса, кг
		L	L1	e	
A23A.580.000	1	1565	1584	97	5,9
-01		1620	1636		6,2
-02	2	1925	1939	60	7,3
-03		1990	2004		7,6
-04	1	2410	2422	46	9,1
-05		2500	2512		9,5

1.* Размеры для справок.
2. ± 1/16
2

A23A.580.000CB				Опора	
Изм.	Лист	№ докум.	Подп.	Дата	Лист
Разработ.	Гольденберг				Масса
Проб.	Гольденберг				Стр.
Т. монтаж.					Лист
Нач. отд.	Вольский				Листов
Н. монтаж.	Монтер				ГПИ Горьковский
Упр.					САНТЕХПРОЕКТ

Формат А3

25/ (✓) A 23A.580.001

Рис. 1

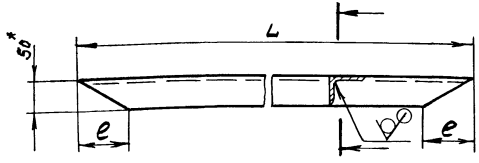
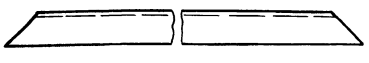


Рис. 2



Обозначение	Рис.	Размеры, мм		Масса, кг
		L	e	
A 23A.580.001	1	1555	97	5,5
-01		1620	97	5,7
-02	2	1925	60	7,0
-03		1990	60	7,3
-04	1	2410	46	8,8
-05		2500	46	9,2

1.*размеры для справок
2. ± 1716 / 2

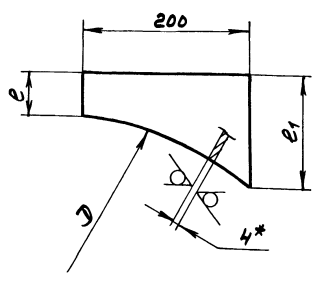
A 23A.580.001

Изм. Лист	№ докум.	Подп.	Дата	Лист	Масса	Листов
Разр. Гольденберг	Гольденберг	Иль	27.79	И	кг. табл.	—
Проб. Гольденберг	Гольденберг	Иль		Лист	Листов	1
Т. Монтр	Монтр	Иль		Уголок 50x50xГОСТ8509-86 вст.зп.ГОСТ5355-79		
И. Монтр	Монтр	Иль		САНТЕХПРОЕКТ формат А4		

Формат	Зона	Лист	Обозначение	Наименование	Кол.	Примечание
				Документация		
A2			A 23A.581.000CB	СБОРОЧНЫЙ ЧЕРТЕЖ		
				СБОРОЧНЫЕ ЕДИНИЦЫ		
A4	1		A 23A.581.010	Лестница	1	
A4	2		A 23A.581.020	Площадка	1	
			Переменные данные для исполнений			
			A 23A.581.000			
			Детали			
A4	3		A 23A.581.001	Косынка	4	
			A 23A.581.000-01			
			Детали			
A4	3		A 23A.581.001-01	Косынка	4	

Изм. Лист	№ докум.	Подп.	Дата	Лист	Масса	Листов
Разр. Гольденберг	Гольденберг	Иль		И	кг. табл.	—
Проб. Гольденберг	Гольденберг	Иль		Лист	Листов	1
Т. Монтр	Монтр	Иль		Лестница с площадкой		
И. Монтр	Монтр	Иль		ГПИ Горьковский САНТЕХПРОЕКТ формат А4		

25/ (✓) A 23A.581.001



Обозначение	Размеры, мм.			Масса, кг
	D	e	e1	
A 23A.581.01S	3000	160	260	1,2
-01	3200	40	130	0,7

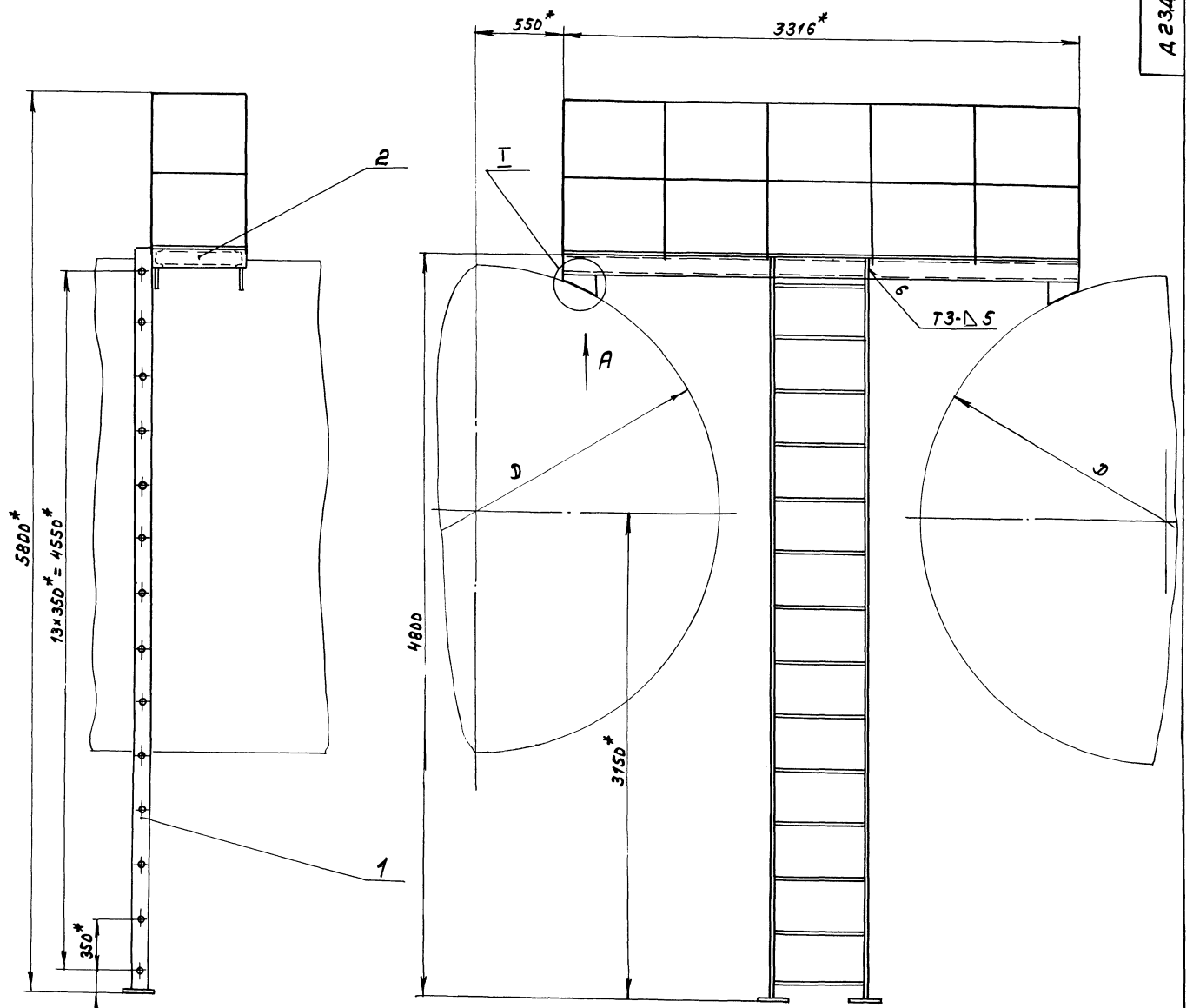
1.*размеры для справок.
2. ± 1716 / 2

A 23A.581.001

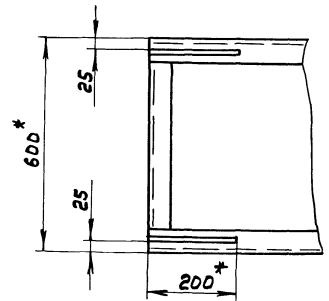
Изм. Лист	№ докум.	Подп.	Дата	Лист	Масса	Листов
Разр. Гольденберг	Гольденберг	Иль	27.79	И	кг. табл.	—
Проб. Гольденберг	Гольденберг	Иль		Лист	Листов	1
Т. Монтр	Монтр	Иль		Лист Б-ПН-ЧГОСТ19903-74 вст.зп.ГОСТ14637-79		
И. Монтр	Монтр	Иль		САНТЕХПРОЕКТ формат А4		

Формат	Зона	Лист	Обозначение	Наименование	Кол.	Примечание
				Документация		
A3			A 23A.581.010CB	СБОРОЧНЫЙ ЧЕРТЕЖ		
				Детали		
A4	1		A 23A.581.002	Тетива	2	
B4	2		A 23A.581.003	Ступень		
			Труба 32x35ГОСТ8732-78 ГОСТ8731-87			
			L=632 h16 25/ 14 1,4кг			
B4	3		A 23A.581.004	Плита		
			Лист Б-ПН-ЧГОСТ19903-74 вст.зп.ГОСТ14637-79			
			(100x100) h16 25/ 2 0,3кг			

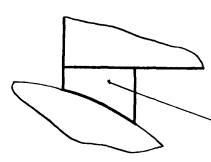
Изм. Лист	№ докум.	Подп.	Дата	Лист	Масса	Листов
Разр. Гольденберг	Гольденберг	Иль		И	кг. табл.	—
Проб. Гольденберг	Гольденберг	Иль		Лист	Листов	1
Т. Монтр	Монтр	Иль		Лестница		
И. Монтр	Монтр	Иль		ГПИ Горьковский САНТЕХПРОЕКТ формат А4		



Вид А
М1:10



И
М1:10



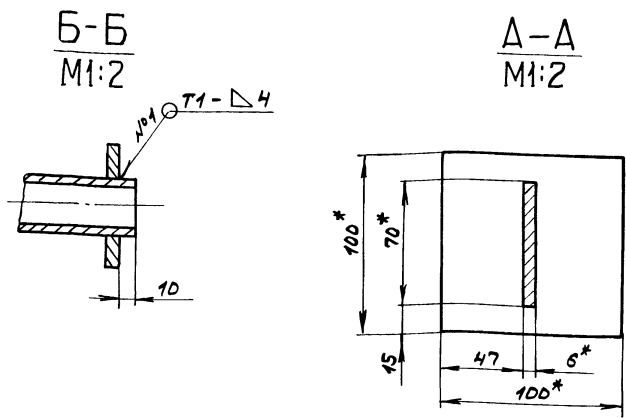
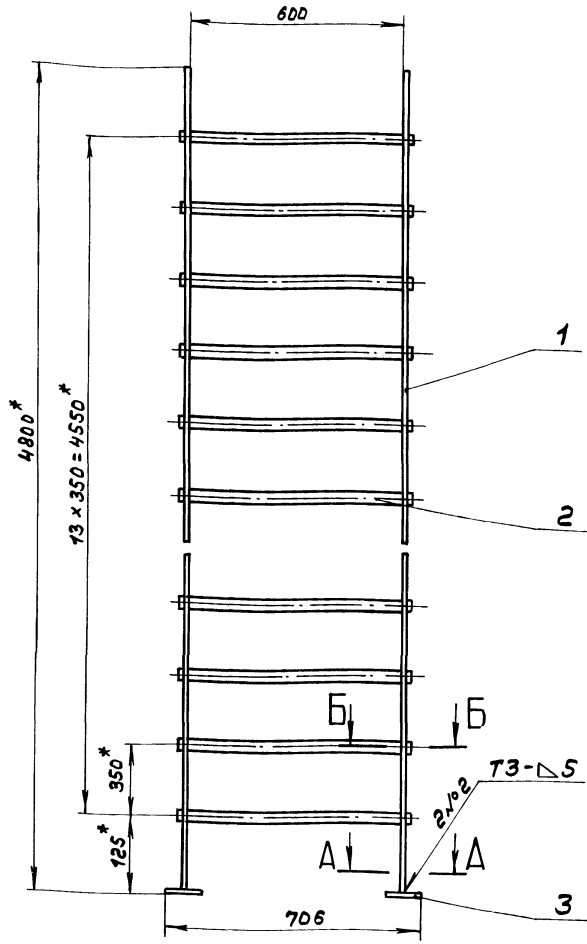
Обозначение	Д, мм	Масса, кг
А 23А.581.000	3000	200
-01	3200	198

- *Размеры для справок.
- $\pm \frac{1716}{2}$
- Сварные швы по ГОСТ 5264-80.

				А 23А.581.000СБ				
Изм.	Лист	№ докум.	Подп.	Дата	Лестница с площадкой	Лист	Масса	Масштаб
Разр.	Гольденберг	Гольденберг	Гольденберг	2011		сп.табл	1:20	
Проб.	Гольденберг	Гольденберг	Гольденберг	Гольденберг		Лист	Листов	7
Р.МОНТ.	Волынский	Волынский	Волынский	Волынский		ГПУ Горьковский САИТЕХПРОЕКТ		
Нач. отд.	Волынский	Волынский	Волынский	Волынский				
И.МОНТ.	Мюнттер	Мюнттер	Мюнттер	Мюнттер				
Уч.в.								

Изм. № подл. Подп. и дата. Разр. и дата. Исполн. и дата. Подп. и дата.

УИФ, № подл., подп. и дата
 Всен. инф. № УИФ, № подл., подп. и дата
 Типовой проект 903-1-273.89 Альбом 5 частей
 А23А.581.010С6



- 1.* Размеры для справок.
- 2. $\pm \frac{1716}{2}$
- 3. Сварные швы по ГОСТ 5284-80.

				А23А.581.010С6		
Изм.	Лист	№ докум.	Подп.	Дата	лестница	
Разраб.	Гольденберг	Или	27.79			
Проб.	Гольденберг	Или			Лист	Листов
Г.Монтр					И	36
И.Монтр					ГПИ Горьковский САНТЕХПРОЕКТ	
Утв.					формат А3	

(✓) (✓)

А23А.581.002

1.* Размеры для справок.
2. $h 16, h 16; \pm \frac{1716}{2}$

				А23А.581.002		
Изм.	Лист	№ докум.	Подп.	Дата	Темва	
Разраб.	Гольденберг	Или				
Проб.	Гольденберг	Или			Лист	Листов
Г.Монтр					И	14,5
И.Монтр					ГПИ Горьковский САНТЕХПРОЕКТ	
Утв.					формат А4	

А23А.581.005

$h 16, \pm \frac{1716}{2}$

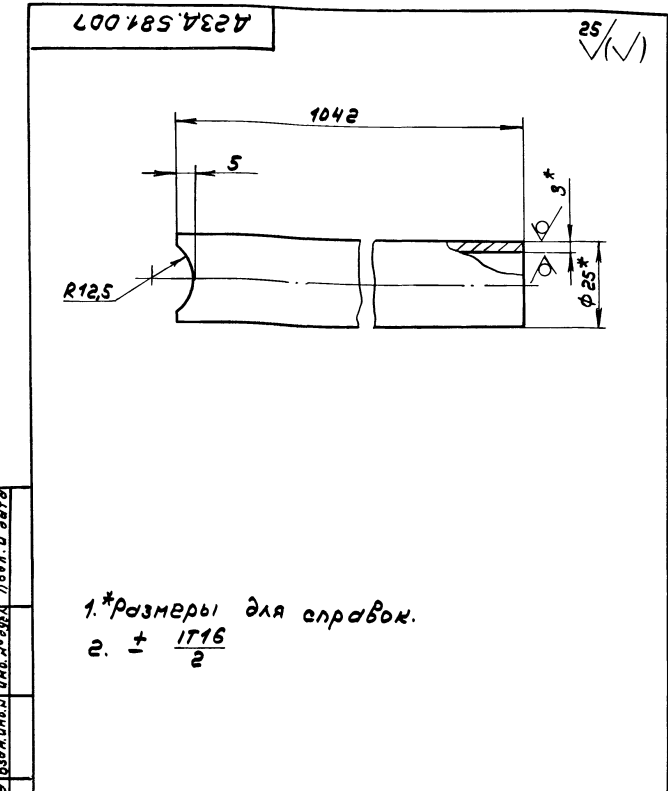
				А23А.581.005		
Изм.	Лист	№ докум.	Подп.	Дата	связь	
Разраб.	Гольденберг	Или				
Проб.	Гольденберг	Или			Лист	Листов
Г.Монтр					И	4,7
И.Монтр					ГПИ Горьковский САНТЕХПРОЕКТ	
Утв.					формат А4	

Код	Примечание	Наименование	Обозначение	Кол.
		Документация		
А4		СБОРОЧНЫЙ ЧЕРТЕЖ	А 23А.581.020СБ	
		Детали		
А4	1	СВЯЗЬ	А 23А.581.005	2
Б4	2	ШВЕЛЛЕР	А 23А.581.006	
		ШВЕЛЛЕР 10-ГОСТ 8240-72		
		Вст.ЗенГОСТ335-79		
		L=3316 h16 25/		2 28,5кз
А4	3	Стойка	А 23А.581.007	14
Б4	4	Бортик	А 23А.581.008	
		Лента 08-0М-8-1-30x100		
		ГОСТ 503-81		
		L=3310 h16 25		1 7,8кз
Б4	5	Настил	А 23А.581.009	
		Лист П8406		
		ГОСТ 8706-78		
		(580x3296)h16 25		1 30,кз
А4	6	Поручень	А 23А.581.011	1

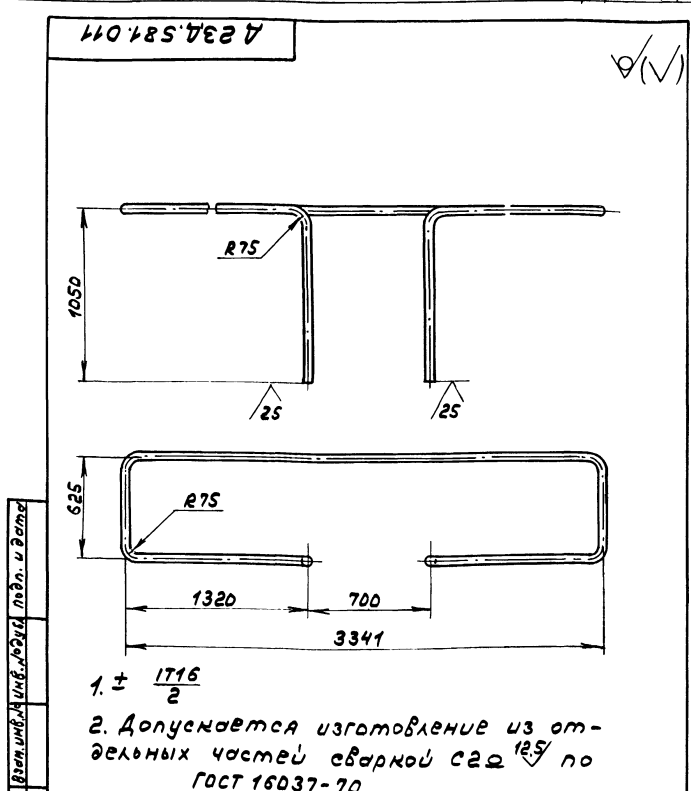
Изм. Лист № докум. Подп. Дата				А 23А.581.020		
Разраб.	Гольденберг	27.78	Лист	Лист	Листов	
Проб.	Гольденберг		И	1	2	
Н.Контр.	Мюнтер		ПЛОЩАДКА			
Утв.			ГПИ Горьковский САНТЕХПРОЕКТ			
ФОРМАТ А4						

Код	Примечание	Наименование	Обозначение	Кол.
А4	7	Переключина	А 23А.581.012	8
А4	8	Переключина	-01	1
А4	9	Переключина	А 23А.581.013	4
Б4	10	Бортик	А 23А.581.014	
		Лента 08-0М-8-1-30x100		
		ГОСТ 503-81		
		L=600 h16 25/		2 1,4кз
Б4	11	Бортик	А 23А.581.015	
		Лента 08-0М-8-1-30x100		
		ГОСТ 503-81		
		L=1310 h16 25/		2 3,0кз

Изм. Лист № докум. Подп. Дата				А 23А.581.020		
Разраб.	Гольденберг	27.78	Лист	Лист	Листов	
Проб.	Гольденберг		И	1	2	
Н.Контр.	Мюнтер		ПЛОЩАДКА			
Утв.			ГПИ Горьковский САНТЕХПРОЕКТ			
ФОРМАТ А4						



Изм. Лист № докум. Подп. Дата				А 23А.581.007		
Разраб.	Гольденберг	27.78	Лист	Лист	Листов	
Проб.	Гольденберг		И	1,6	1:1	
Н.Контр.	Мюнтер		Стойка			
Утв.			Труба 25x3ГОСТ 8732-78			
ГПИ Горьковский САНТЕХПРОЕКТ						
ФОРМАТ А4						



Изм. Лист № докум. Подп. Дата				А 23А.581.011		
Разраб.	Гольденберг	27.78	Лист	Лист	Листов	
Проб.	Гольденберг		И	13	1:20	
Н.Контр.	Мюнтер		Поручень			
Утв.			Труба 25x3ГОСТ 8732-78			
ГПИ Горьковский САНТЕХПРОЕКТ						
ФОРМАТ А4						

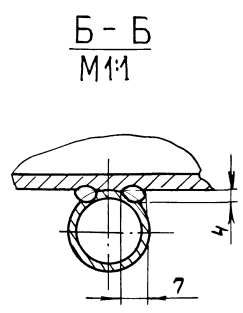
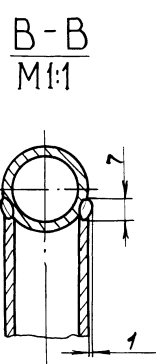
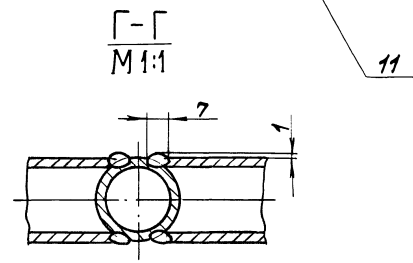
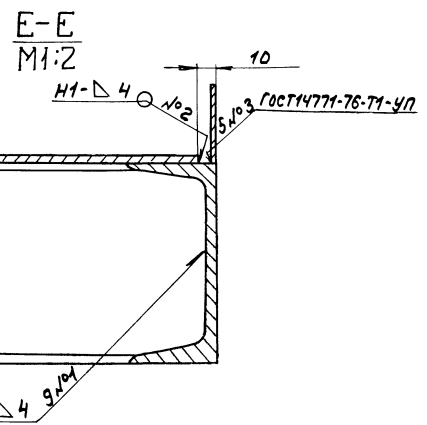
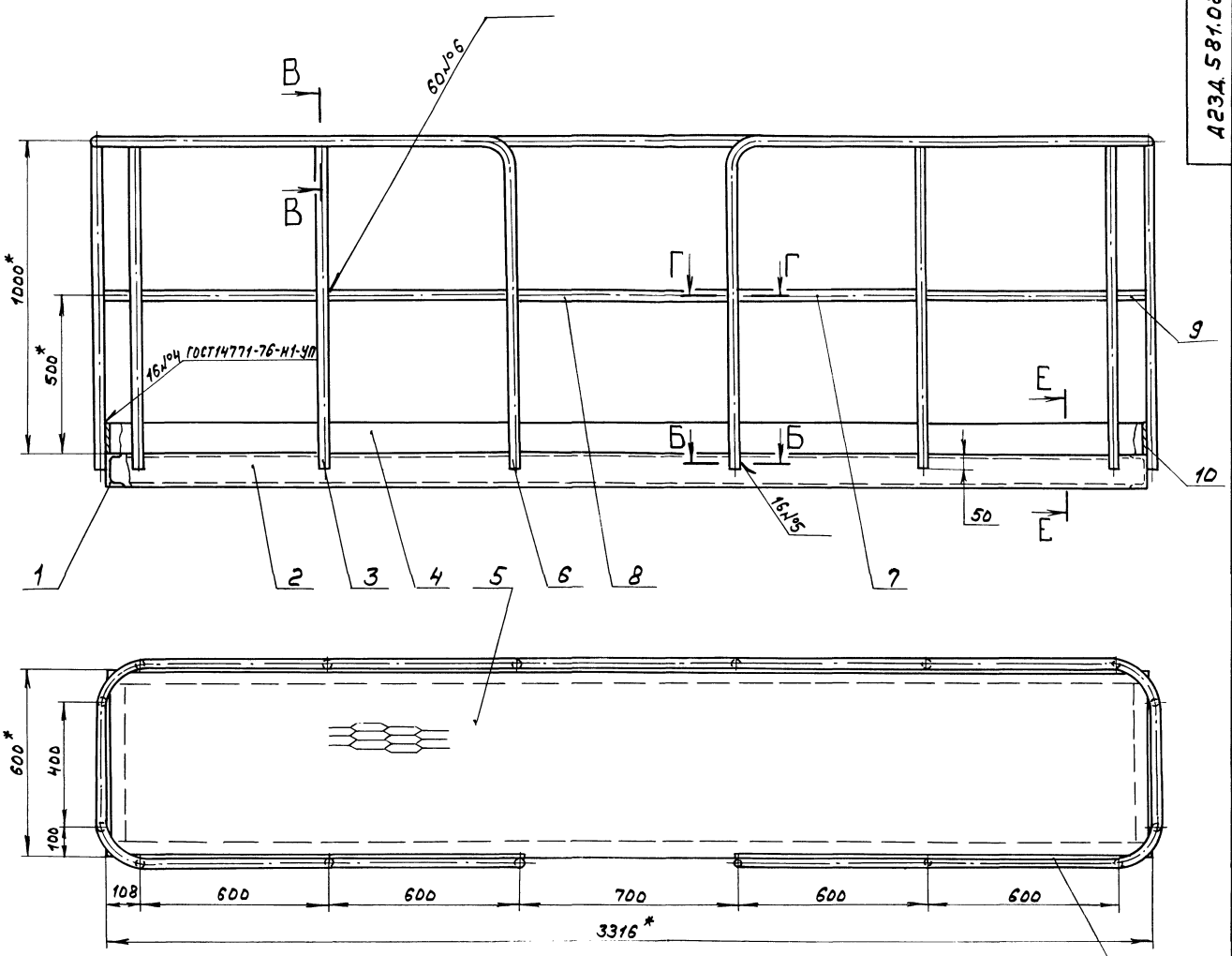
Изм. Лист № докум. Подп. Дата

Изм. Лист № докум. Подп. Дата

Изм. Лист № докум. Подп. Дата

Изм. Лист № докум. Подп. Дата

Технический проект 903-1-273.89. По плану 5. Часть 2



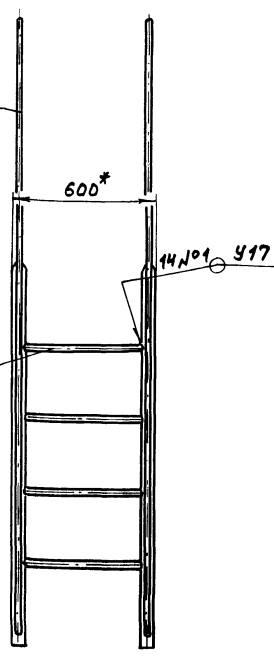
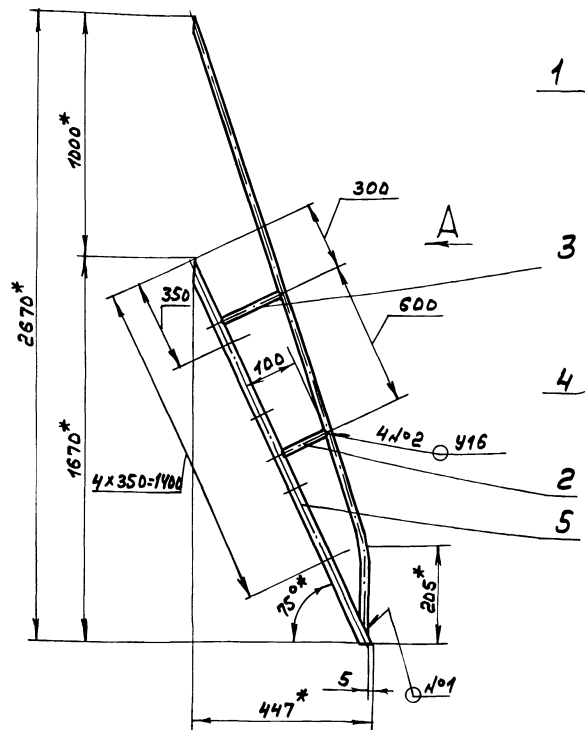
1. *Размеры для справок
2. ± 1/16
3. Сварные швы по ГОСТ 5264-80.
4. Сварка ручная дуговая.

Имя, фамилия, подпись, дата

				A234.S81.020C6		
Изм.	Лист	№	Дата	Лит.	Масштаб	Масштаб
Разработчик	Гольденберг	157	1:10	И	157	1:10
Проверенный	Гольденберг					
Тех. контр.						
Начальник	Вольский					
Инженер	Мюнтер					
Читб.						
Площадка				Лист Листов ГПИ Горьковский САНТЕХПРОЕКТ		

A23A.582.000C6

Вид А

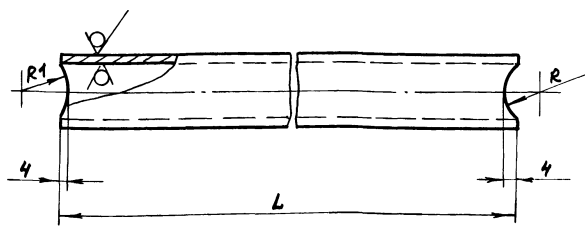


- 1.* Размеры для справок
- 2. ± 1/16
- 3. Сварные швы по ГОСТ 15037-80.

				A23A.582.000C6			
Изм. лист	№ докум.	Подп.	Дата	Лестница	Лит.	Масса	Масштаб
Разр. ШИЛИНА	ШИЛИНА	ШИЛИНА	ШИЛИНА		И	17	1:15
Проект	ШИЛИНА	ШИЛИНА	ШИЛИНА		Лист	Листов	
Т.МОНТР	ШИЛИНА	ШИЛИНА	ШИЛИНА		ГПИ Горьковский САНТЕХПРОЕКТ		
И.МОНТР	ШИЛИНА	ШИЛИНА	ШИЛИНА		Формат А3		
Умб.	ШИЛИНА	ШИЛИНА	ШИЛИНА				

A23A.582.002

25 (✓)



Обозначение	Размеры, мм.			Масса, кг.
	L	R	R1	
A23A.582.002	83	11	13,5	0,11
-01	138			0,18
-02	163			0,21
-03	223			0,29
-04	283			0,36
-05	554	13,5	11	0,72

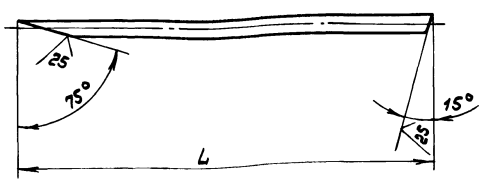
A23A.582.002

Труба

Изм. лист	№ докум.	Подп.	Дата	Труба	Лит.	Масса	Масштаб
Разр. ШИЛИНА	ШИЛИНА	ШИЛИНА	ШИЛИНА		И	см. табл.	—
Проект	ШИЛИНА	ШИЛИНА	ШИЛИНА		Лист	Листов	
Т.МОНТР	ШИЛИНА	ШИЛИНА	ШИЛИНА		ГПИ Горьковский САНТЕХПРОЕКТ		
И.МОНТР	ШИЛИНА	ШИЛИНА	ШИЛИНА		Формат А4		
Умб.	ШИЛИНА	ШИЛИНА	ШИЛИНА		Труба 15x2,8 ГОСТ 3262-75		

A23A.582.003

25 (✓)



Обозначение	L, мм.	Масса, кг.
A23A.582.003	1729	2,9
-01	3100	5,2

± 1/16 / 2

A23A.582.003

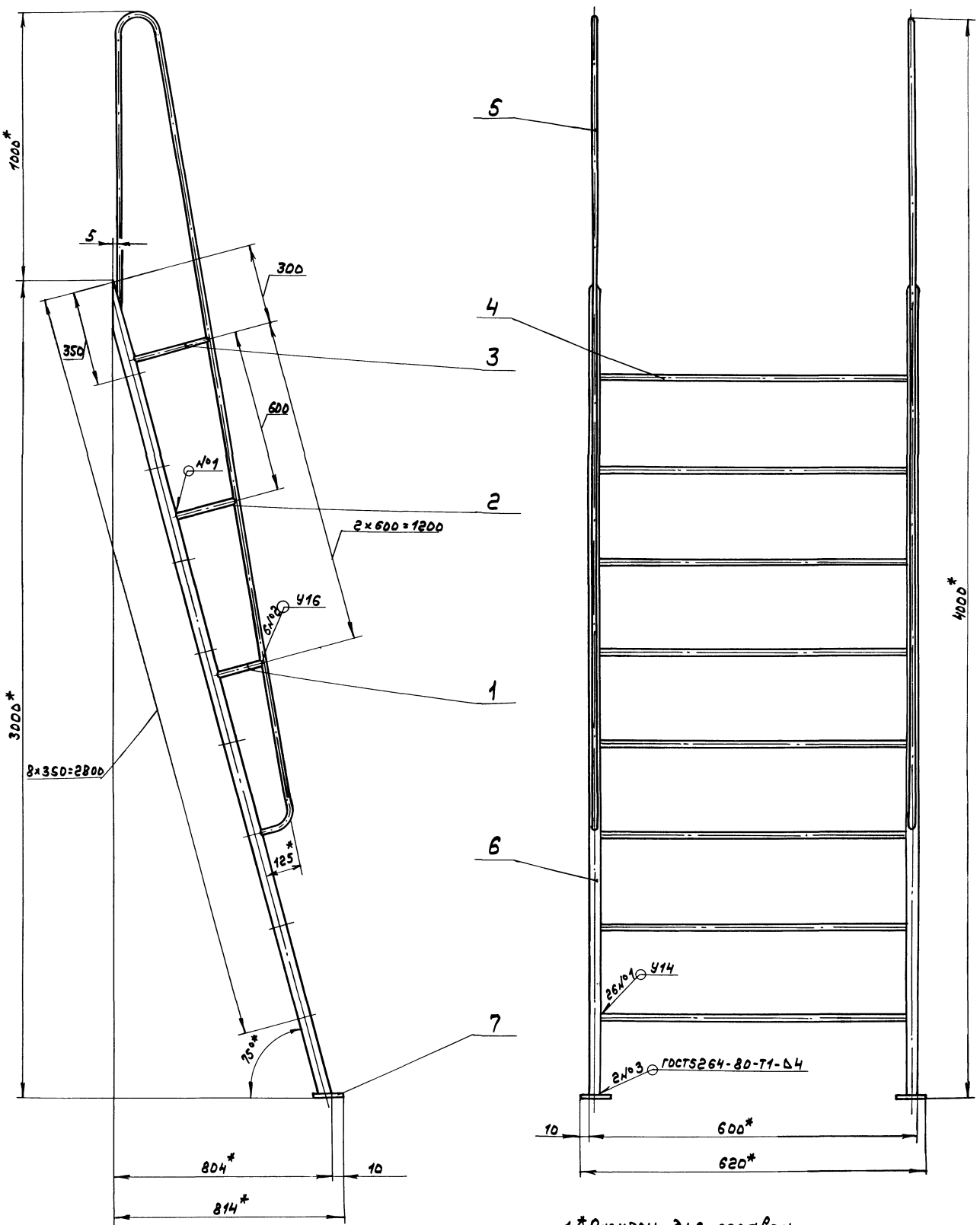
Труба

Изм. лист	№ докум.	Подп.	Дата	Труба	Лит.	Масса	Масштаб
Разр. ШИЛИНА	ШИЛИНА	ШИЛИНА	ШИЛИНА		И	см. табл.	—
Проект	ШИЛИНА	ШИЛИНА	ШИЛИНА		Лист	Листов	
Т.МОНТР	ШИЛИНА	ШИЛИНА	ШИЛИНА		ГПИ Горьковский САНТЕХПРОЕКТ		
И.МОНТР	ШИЛИНА	ШИЛИНА	ШИЛИНА		Формат А4		
Умб.	ШИЛИНА	ШИЛИНА	ШИЛИНА		Труба 20x2,8 ГОСТ 3262-75		

Изм. лист подп. и дата

Изм. лист подп. и дата

Типовой проект 203-1-273.89.Автоматизация



- 1.* Размеры для справок.
- 2. ± 1/16
- 3. Сварные швы №1 и 2 по ГОСТ 16037-80.

Инв. подл. подл. и дата (подл. и дата) Шифр докум. Шифр докум. Шифр докум.

				A23A.583.000СБ				
Изм.	Лист	№ докум.	подл.	Дата	Лестница	Лист	№	Масштаб
Резерв.	ШИЛКИ	ШИЛКИ	ШИЛКИ	27.89		И	30	1:10
Г.Монт.	Нач. отд.	Вальчик	И.Монт.	Н.Монт.	Лист Листов 7 ГПИ Горьковский САНТЕХПРОДЕРТ			
Утв.								

Код	Зона	Лист	Обозначение	Наименование	Кол.	Примечание
				<u>Документация</u>		
А2			А23А.583.000СБ	Сборочный чертёж		
				<u>Детали</u>		
А4	1		А23А.582.002-02	Труба	2	
	2		-03	Труба	2	
	3		-04	Труба	2	
	4		-05	Труба	8	
А4	5		А23А.582.003-02	Тетива	2	
А3	6		А23А.583.001	Поручень	2	
А4	7		А23А.583.002	Плита		
				Лист Б-ПН-610СТ19903-74		
				8СтЗенГОСТ14637-79		
				(50x50) h16 25/2	2	0,12м²

Изм. Лист				№ докум. Подп. Дата			
Разраб. Шилина				17.85			
Проф. Шилина							
Нач. отд. Волынский							
И.Монтр. Мюнттер							
Утв.							

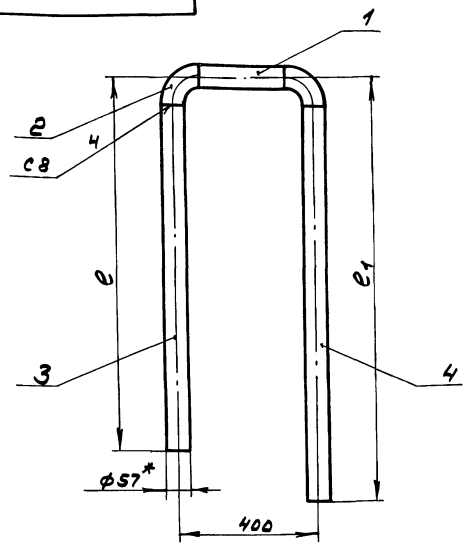
А23А.583.000

Лестница

Лист	Лист	Листов
И		1

ГПИ Горьковенный
САНТЕХПРОЕКТ
формат А4

А24А.001.000СБ



Обозначение	Размеры, мм.		Масса, кг
	e	e1	
А24А.001.000	1800	2180	17,3
-01	2000	2380	18,8

Изм. Лист	№ докум.	Подп.	Дата
Разраб.	Голышев	17.85	
Проф.	Голышев		
И.Монтр.	Волынский		
Утв.	Мюнттер		

А24А.001.000СБ

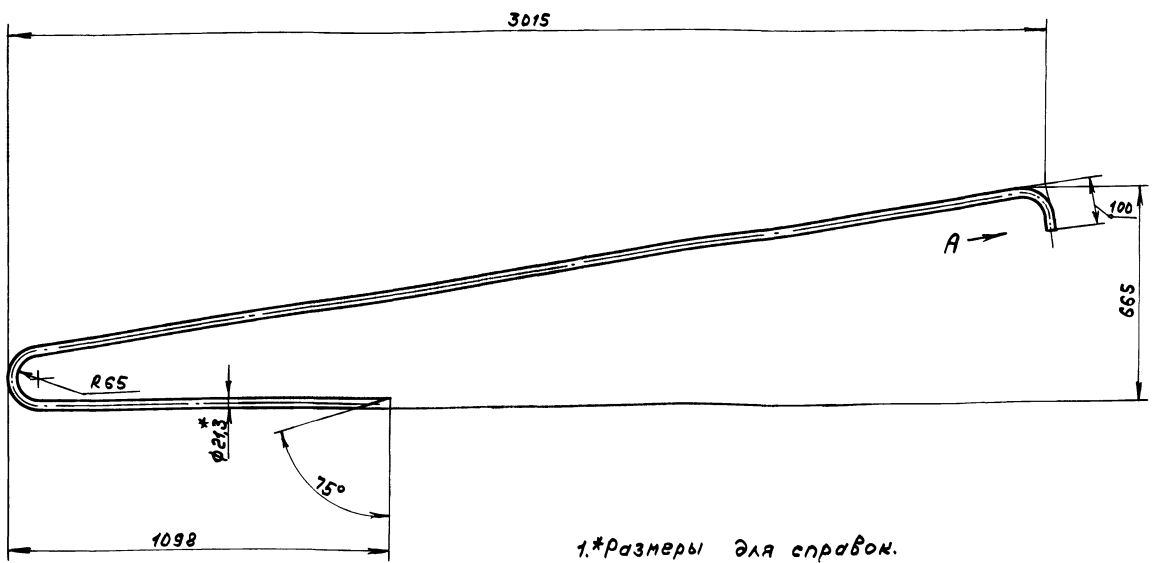
Изм. Лист		№ докум.		Подп.		Дата	
Разраб.		Голышев		17.85			
Проф.		Голышев					
И.Монтр.		Волынский					
Утв.		Мюнттер					

Трубопровод

Лист	Масса	Листов
И		-

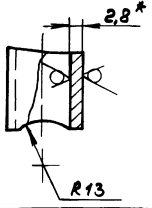
ГПИ Горьковенный
САНТЕХПРОЕКТ
формат А4

А23А.583.001



1.*Размеры для справок.
2. ± 1/16

Вид А
М1:1



				А23А.583.001			
Изм. Лист		№ докум.		Подп.		Дата	
Разраб.		Шилина		17.85			
Проф.		Шилина					
И.Монтр.		Мюнттер					
Утв.							

Поручень

Лист	Масса	Листов
И	5,5	1:10

Труба 15x2,8 ГОСТ3262-75
ГПИ Горьковенный
САНТЕХПРОЕКТ

Изм. Лист	№ докум.	Подп.	Дата
Разраб.	Шилина	17.85	
Проф.	Шилина		
И.Монтр.	Мюнттер		
Утв.			

Изм. Лист	№ докум.	Подп.	Дата
Разраб.	Шилина	17.85	
Проф.	Шилина		
И.Монтр.	Мюнттер		
Утв.			

Трубовые проекты 903-1-273-89 в объеме 5 частей

Формат	Зона	№ п/п	Обозначение	Наименование	Кол.	Примечание
А4			А 24А.001.000СБ	Документация Сборочный чертёж		
Б4	1	А 24А.001.001	А 24А.001.001	А 24А.001.001 Трубы Трубы 57х3 ГОСТ 10704-76 А ГОСТ 10705-80 L = 248 х 16 25/1 0,9 м	1	0,9 м
	2		А 24А.001.002	Стандартные узлы Отвод 90° 57х3 ГОСТ 17375-83	2	
Переменные данные для исполнения						
А 24А.001.000						
Б4	3	А 24А.001.002	А 24А.001.002	А 24А.001.002 Трубы Трубы 57х3 ГОСТ 10704-76 А ГОСТ 10705-80 L = 1725 х 16 25/1 6,9 м	1	6,9 м
Б4	4	А 24А.001.003	А 24А.001.003	А 24А.001.003 Трубы Трубы 57х3 ГОСТ 10704-76 А ГОСТ 10705-80 L = 2105	1	8,4 м
А 24А.001.000						
Изм. лист			№ докум.		подп. авто.	
Разраб.			Гольденберг		Ильин	
Проб.			Гольденберг		Ильин	
Нач. отд.			Вольский		Ильин	
Н. контр.			Монтер		Ильин	
Упр.						
			Лит. лист		Листов	
			И		1 2	
			ГПИ Горьковский САИТЕХПРОЕКТ			
			формат А4			

Формат	Зона	№ п/п	Обозначение	Наименование	Кол.	Примечание
				А 24А.001.000-01		
Б4	3	А 24А.001.004	А 24А.001.004	А 24А.001.004 Трубы Трубы 57х3 ГОСТ 10704-76 А ГОСТ 10705-80 L = 1925 х 16 25/1 7,7 м	1	7,7 м
Б4	4	А 24А.001.005	А 24А.001.005	А 24А.001.005 Трубы Трубы 57х3 ГОСТ 10704-76 А ГОСТ 10705-80 L = 2305 х 16 25/1 9,2 м	1	9,2 м
А 24А.001.000						
Изм. лист			№ докум.		подп. авто.	
Разраб.			Гольденберг		Ильин	
Проб.			Гольденберг		Ильин	
Нач. отд.			Вольский		Ильин	
Н. контр.			Монтер		Ильин	
Упр.						
			Лит. лист		Листов	
			И		1 2	
			ГПИ Горьковский САИТЕХПРОЕКТ			
			формат А4			

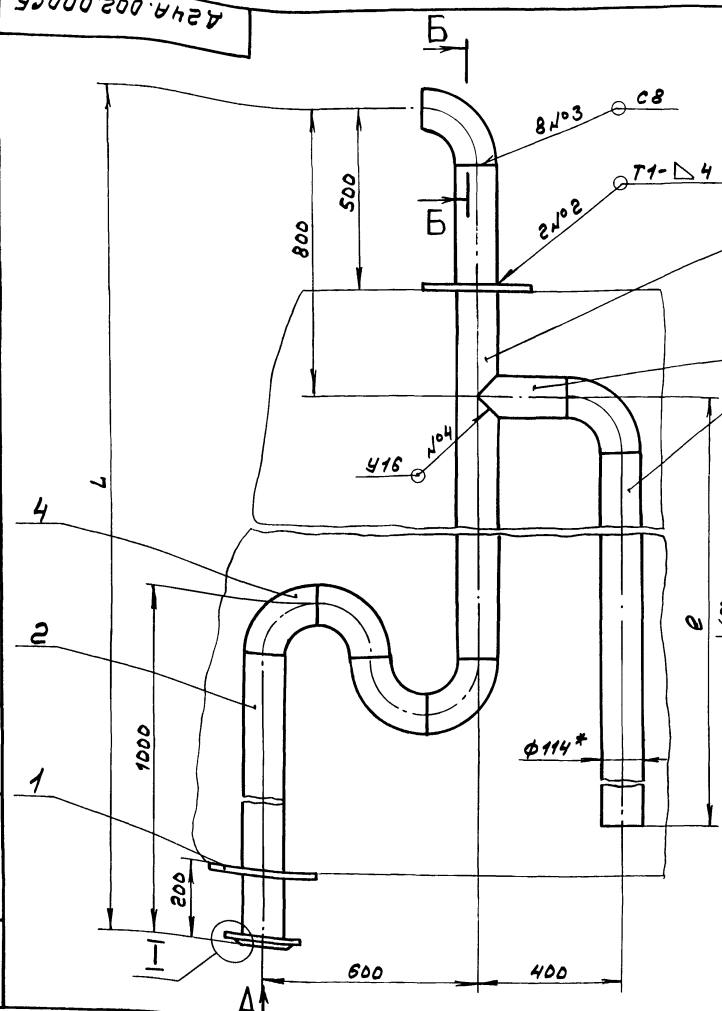
Трубовые проекты 903-1-273-89 в объеме 5 частей

Формат	Зона	№ п/п	Обозначение	Наименование	Кол.	Примечание
А3			А 24А.002.000СБ	Документация Сборочный чертёж		
Б4	1	А 24А.002.001	А 24А.002.001	А 24А.002.001 Накладка Лист Б-ПН-4 ГОСТ 19903-74 В ст 301 ГОСТ 14637-79 (A200 ⁻²⁹ х d115 ^{+2,2}) 25/2 0,7 м	2	0,7 м
Б4	2	А 24А.002.002	А 24А.002.002	А 24А.002.002 Трубы Трубы 114х4 ГОСТ 10704-76 А ГОСТ 10705-80 L = 845 х 16 25/1 9,2 м	1	9,2 м
А4	3	А 24А.002.003	А 24А.002.003	А 24А.002.003 Трубы Стандартные узлы Отвод 90° 114х6 ГОСТ 17375-83	6	
Переменные данные для исполнения						
А 24А.002.000						
Б4	5	А 24А.002.004	А 24А.002.004	А 24А.002.004 Трубы Трубы 114х4 ГОСТ 10704-76 А ГОСТ 10705-80 L = 2280 х 16 25/1 24,7 м	1	24,7 м
А 24А.002.000						
Изм. лист			№ докум.		подп. авто.	
Разраб.			Гольденберг		Ильин	
Проб.			Гольденберг		Ильин	
Нач. отд.			Вольский		Ильин	
Н. контр.			Монтер		Ильин	
Упр.						
			Лит. лист		Листов	
			И		1 2	
			ГПИ Горьковский САИТЕХПРОЕКТ			
			формат А4			

Формат	Зона	№ п/п	Обозначение	Наименование	Кол.	Примечание
А4	6	А 24А.002.005	А 24А.002.005	А 24А.002.005 Трубы А 24А.002.000-01	1	
Б4	5	А 24А.002.006	А 24А.002.006	А 24А.002.006 Трубы Трубы 114х4 ГОСТ 10704-76 А ГОСТ 10705-80 L = 2480 х 16 25/1 26,3 м	1	26,3 м
А4	6	А 24А.002.005-01	А 24А.002.005-01	А 24А.002.005-01 Трубы	1	
А 24А.002.000						
Изм. лист			№ докум.		подп. авто.	
Разраб.			Гольденберг		Ильин	
Проб.			Гольденберг		Ильин	
Нач. отд.			Вольский		Ильин	
Н. контр.			Монтер		Ильин	
Упр.						
			Лит. лист		Листов	
			И		1 2	
			ГПИ Горьковский САИТЕХПРОЕКТ			
			формат А4			

Телебей проект 903-г-273-89 Альбом 5 участка 2

Изм. №, подл. в деталях, в сборке, в чертежах, в документах



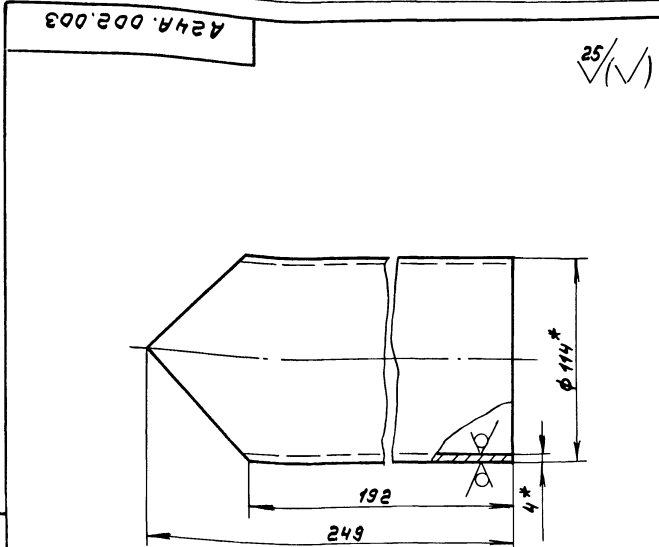
ВУД А
М1:5

I
М1:2

Обозначение	В, мм	Л, мм	Масса, кг
A24A.002.000	2430	3700	75,7
-01	2630	3900	80

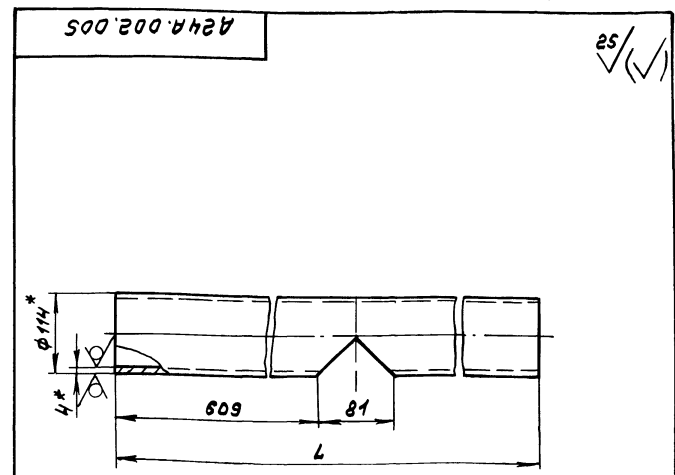
- 1.* Размеры для справок.
- 2. ± $\frac{1716}{2}$
- 3. Сварные швы №2 по ГОСТ 5264-80, №1, №3, №4 по ГОСТ 16037-80.

				A24A.002.000CS			
Изм. лист	№ докум.	Подл.	Дата	Трубопровод	Лист	Масса	Листов
Разраб.	Гольденберг	Т.М.	7.7.89		И	кг	шт.
Проб.	Гольденберг	Т.М.			Лист		Листов
Т.Монтр.							
Н.Монтр.	Волков				ГПИ Горьковский САМТЕХПРОЕКТ		
Утв.	Мюнтер				формат А3		



- 1.* Размеры для справок
- 2. ± $\frac{1716}{2}$

				A24A.002.003			
Изм. лист	№ докум.	Подл.	Дата	Труба	Лист	Масса	Листов
Разраб.	Гольденберг	Т.М.	7.7.89		И	2,4	1:2
Проб.	Гольденберг	Т.М.			Лист		Листов
Т.Монтр.							
Н.Монтр.	Мюнтер			Труба 114x4 ГОСТ 10704-76	ГПИ Горьковский САМТЕХПРОЕКТ		
Утв.				Труба А ГОСТ 10705-80			



Обозначение	Л, мм	Масса, кг
A24A.002.005	2698	29
-01	2898	31

- 1.* Размеры для справок
- 2. М16, ± $\frac{1716}{2}$

				A24A.002.005			
Изм. лист	№ докум.	Подл.	Дата	Труба	Лист	Масса	Листов
Разраб.	Гольденберг	Т.М.	7.7.89		И	кг	шт.
Проб.	Гольденберг	Т.М.			Лист		Листов
Т.Монтр.							
Н.Монтр.	Мюнтер			Труба 114x4 ГОСТ 10704-76	ГПИ Горьковский САМТЕХПРОЕКТ		
Утв.				Труба А ГОСТ 10705-80			

№ п/п	Зона	№	Обозначение	Наименование	№	Примечание
				Документация		
33			A24A.003.000СБ	Сборочный чертеж		
				А детали		
34	1		A24A.003.001	Труба		
				Труба 57x3 ГОСТ 10704-76		
				А ГОСТ 10705-80		
				L=390 h16 25/	1	2,2кг
34	2		A24A.003.002	Накладки		
				Лист Б-ПН-4 ГОСТ 19903-74		
				В ст 3сп ГОСТ 14637-79		
				(D100 ^{+0,22} x d58 ^{+0,19}) 25/	1	0,16кг
				Стандартные изделия		
				Фланец 150-10 ст 25		
				ГОСТ 12820-80	1	
				Отвод 90° 57x3		
				ГОСТ 17375-83	1	
			Переменные данные для исполнения			
			A24A.003.000			
			А детали			
34	5		A24A.003.003	Труба	1	
				A24A.003.000-01		
				А детали		
34	5		A24A.003.003-01	Труба	1	

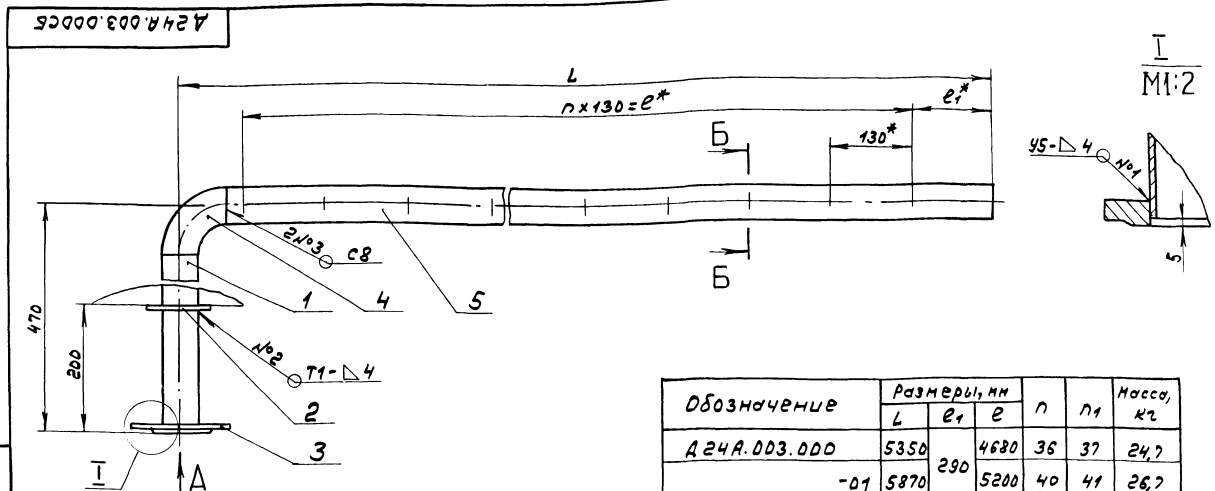
Изм. Лист	№ докум.	Подп.	Дата	A24A.003.000	
Разр. Б.	Гольденберг	Л.А.	7.7.83	Лит.	Лист
Пров.	Гольденберг	Л.А.		И	1
Нач. Отд.	Вольский	Л.А.		Г	2
Н.Монтр.	Мюнтэр	Л.А.		П	2
Утв.				С	2

Трубопровод
ГПИ Горьковский
САНТЕХПРОЕКТ
Формат А4

№ п/п	Зона	№	Обозначение	Наименование	№	Примечание
				A24A.003.000-02		
				А детали		
34	5		A24A.003.003-02	Труба	1	
				A24A.003.000-03		
				А детали		
34	5		A24A.003.003-03	Труба	1	

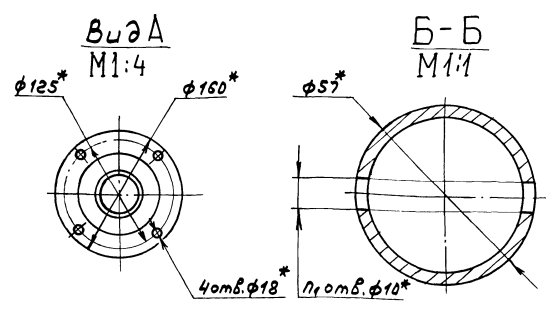
Изм. Лист	№ докум.	Подп.	Дата	A24A.003.000	
Лит.	Лист	Листов		И	1
Г	2			П	2
С	2				

Трубопровод
ГПИ Горьковский
САНТЕХПРОЕКТ
Формат А4



Обозначение	Размеры, мм			n	n1	Масса, кг
	L	e1	e			
A24A.003.000	5350	290	4680	36	37	24,7
-01	5870		5200	40	41	26,7
-02	6250	350	5460	42	43	27,7
-03	6370		5590	43	44	28,7

- * Размеры для справок.
- ± 1/2
- Сварные швы №2 по ГОСТ 5264-80, №1, №3 по ГОСТ 16037-80.



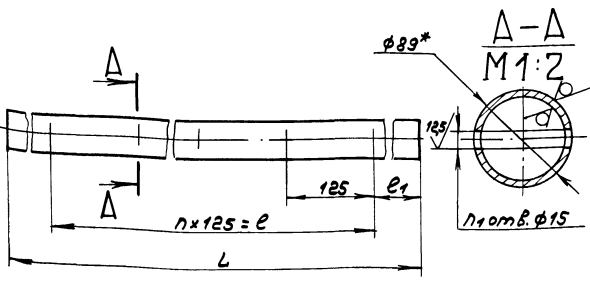
				A24A.003.000СБ	
Изм. Лист	№ докум.	Подп.	Дата	Лит.	Масса
Разр. Б.	Гольденберг	Л.А.	7.7.83	И	24,7
Пров.	Гольденберг	Л.А.		С	—
Нач. Отд.	Вольский	Л.А.		Лист	Листов
Н.Монтр.	Мюнтэр	Л.А.		1	1
Утв.				ГПИ Горьковский САНТЕХПРОЕКТ	

Трубопровод

Технический проект 903-1-273.89 Пыльовые-Сварки

А 24А.004.003

25/✓



Обозначение	Размеры, мм.			n	n1	Масса, кг
	L	e1	e			
А 24А.004.003	4530	320	3875	31	32	27
-01	4580	350				28
-02	4880	370	4125	33	34	30

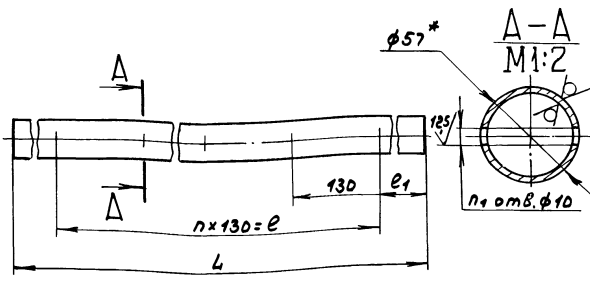
А 24А.004.003				Труба			
Изм.	Лист	№ докум.	Подп.	Дата	Лист	Масса	Масштаб
		Гольденберг	Иванов	7.7.89	И		см. табл.
Разработчик: Гольденберг				Лист 1 из 1			
Проверил: Гольденберг				Листов 1			
Технический руководитель: Мухоморов				Листов 1			
Исполнитель: Мухоморов				Листов 1			
Утвердил: Мухоморов				Листов 1			
Труба 89x3 ГОСТ 10704-76				ГПИ Горьковский САМТЕХПРОЕКТ			
А ГОСТ 10705-80				формат А4			

Формат	Зона	Поз.	Обозначение	Наименование	Кол.	Примечание
				Документация		
			А 24А.004.000.00	Сборочный чертеж		
				А детали		
		1	А 24А.004.001	Труба		
				Труба 89x3 ГОСТ 10704-76		
				А ГОСТ 10705-80		
				L = 345 n 16 25	1	3,5 кг
		2	А 24А.004.002	Накладка		
				Лист Б-ПН-4 ГОСТ 19903-74		
				Всп 3а ГОСТ 14637-79		
				(D 130 ^{-2,5} x d 90 ^{+2,2}) 25	1	0,23 кг
				Стандартные изделия		
		3		Фланец 1-30-10 Сп 25		
				ГОСТ 12820-80	1	
		4		Отвод 90° 89x3,5		
				ГОСТ 17375-83	1	
			переменные данные	для исполнения		
				А 24А.004.000		
				А детали		
		5	А 24А.004.003	Труба	1	
				А 24А.004.000-01		

А 24А.004.000				Трубопровод			
Изм.	Лист	№ докум.	Подп.	Дата	Лист	Масса	Масштаб
		Гольденберг	Иванов	7.7.89	И		см. табл.
Разработчик: Гольденберг				Лист 1 из 2			
Проверил: Гольденберг				Листов 2			
Технический руководитель: Мухоморов				Листов 2			
Исполнитель: Мухоморов				Листов 2			
Утвердил: Мухоморов				Листов 2			
Трубопровод				ГПИ Горьковский САМТЕХПРОЕКТ			

А 24А.003.003

25/✓



Обозначение	Размеры, мм.			n	n1	Масса, кг
	L	e1	e			
А 24А.003.003	5275		4680	36	37	20
-01	5785	290	5200	40	41	22
-02	6175	350	5460	42	43	23
-03	6295		5530	43	44	24

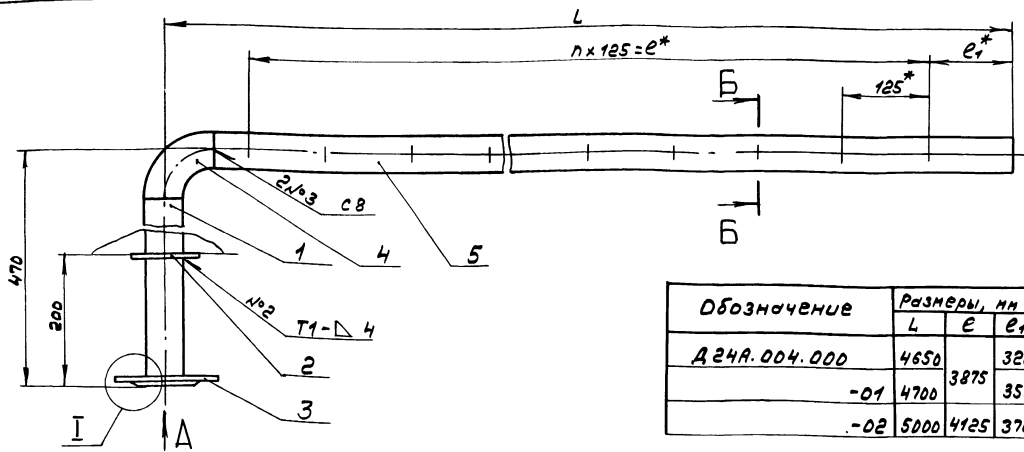
1.* Размеры для справок.
2. n 16; ± 1716/2

А 24А.003.003				Труба			
Изм.	Лист	№ докум.	Подп.	Дата	Лист	Масса	Масштаб
		Гольденберг	Иванов	7.7.89	И		см. табл.
Разработчик: Гольденберг				Лист 1 из 1			
Проверил: Гольденберг				Листов 1			
Технический руководитель: Мухоморов				Листов 1			
Исполнитель: Мухоморов				Листов 1			
Утвердил: Мухоморов				Листов 1			
Труба 57x3 ГОСТ 10704-76				ГПИ Горьковский САМТЕХПРОЕКТ			
А ГОСТ 10705-80				формат А4			

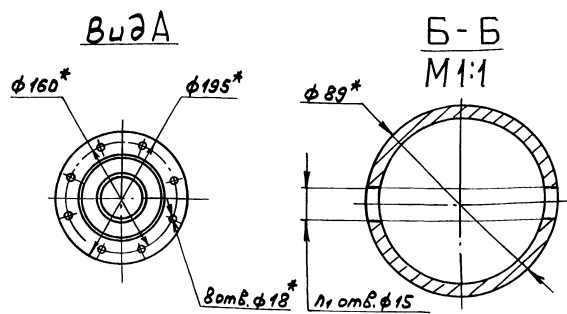
Формат	Зона	Поз.	Обозначение	Наименование	Кол.	Примечание
				А детали		
		5	А 24А.004.003-01	Труба	1	
				А 24А.004.000-02		
				А детали		
		5	А 24А.004.003-02	Труба	1	

А 24А.004.000				Трубопровод			
Изм.	Лист	№ докум.	Подп.	Дата	Лист	Масса	Масштаб
		Гольденберг	Иванов	7.7.89	И		см. табл.
Разработчик: Гольденберг				Лист 1 из 2			
Проверил: Гольденберг				Листов 2			
Технический руководитель: Мухоморов				Листов 2			
Исполнитель: Мухоморов				Листов 2			
Утвердил: Мухоморов				Листов 2			
Трубопровод				ГПИ Горьковский САМТЕХПРОЕКТ			

А 24А.004.000СБ



Обозначение	Размеры, мм			n	n1	Масса, кг
	L	e	e1			
А 24А.004.000	4650	3875	320	31	32	35
-01	4700	350	350	31	32	36
-02	5000	4125	370	33	34	38



- 1.*Размеры для справок.
2. ± 1716/2
3. Сварные швы №2 по ГОСТ 5264-80, №1, №3 по ГОСТ 16037-80.

А 24А.004.000СБ					
Изм. лист	№ докум.	Подп.	Дата	Трубопровод	
Разраб.	Гольденберг	И.И.	17.83	И	смет. табл.
Проб.	Гольденберг	И.И.		Лист	Листов 1
Т.МОНТА				ГПИ Горьковский САНТЕХПРОЕКТ	
Н.МОНТА	Вольский	И.И.		формат А3	
Утв.	Мюнтер	И.И.			

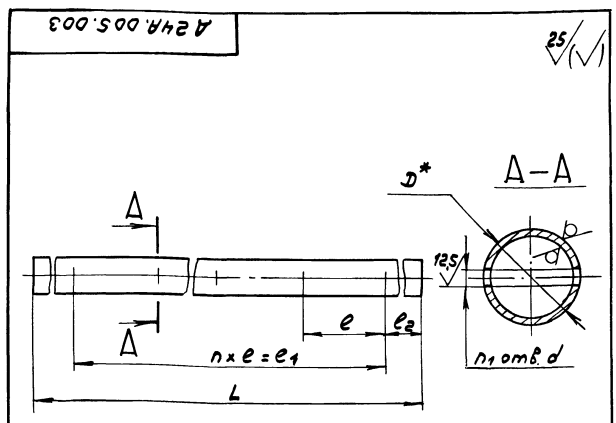
И.И. Волков, подп. и дата 18.08.83, И.И. Гольденберг, подп. и дата 17.83

Формат	Знак	№	Обозначение	Наименование	Мат.	Примечание
А3			А 24А.005.000СБ	Документация		
				Сборочный чертеж		
				Детали		
Б4	1	А 24А.005.001	Труба	Труба 57x3 ГОСТ 10704-76 А ГОСТ 10705-80		
				L=290 h16 25/	1	2,2кг
Б4	2	А 24А.005.002	Накладка	Лист 6-ПН-4 ГОСТ 19903-74 Вст. 3 сл. ГОСТ 14637-79		
				(3100 ± 23 x d 53 ± 1,9) 25/	1	0,16кг
				Стандартные изделия		
		3		Фланец 150-10 ст 25		
				ГОСТ 12820-80	1	
		4		Отвод 90° 57x3		
				ГОСТ 17357-83	1	
				Переменные данные для исполнения		
				А 24А.005.000		
				Детали		
А4	5	А 24А.005.003	Труба		1	
				А 24А.005.000-01		
				Детали		
А4	5	А 24А.005.003-01	Труба		1	

И.И. Волков, подп. и дата 18.08.83, И.И. Гольденберг, подп. и дата 17.83

А 24А.005.000			
Изм. лист	№ докум.	Подп.	Дата
Разраб.	Гольденберг	И.И.	17.83
Проб.	Гольденберг	И.И.	
Т.МОНТА			
Н.МОНТА	Вольский	И.И.	
Утв.	Мюнтер	И.И.	

Трубопровод
ГПИ Горьковский САНТЕХПРОЕКТ
формат А4



Обозначение	Размеры, мм.						n	n1	Масса, кг
	D	L	e	e1	e2	d			
А 24А.005.003	57	4275	130	3770	250	10	29	30	16,6
-01		4625	130	4030	290		31	32	18
-02	89	3580	125	3000		15	24	25	22
-03		3880		3250	315		26	27	24

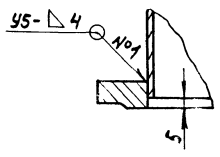
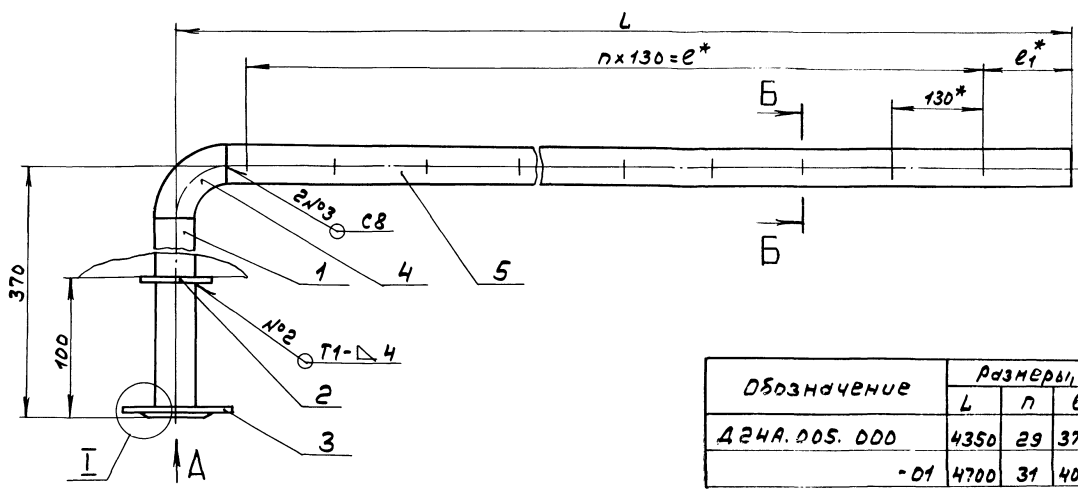
- 1.*Размеры для справок.
2. H16, ± 1716/2

А 24А.005.003					
Изм. лист	№ докум.	Подп.	Дата	Труба	
Разраб.	Гольденберг	И.И.	17.83	И	смет. табл.
Проб.	Гольденберг	И.И.		Лист	Листов 1
Т.МОНТА				ГПИ Горьковский САНТЕХПРОЕКТ	
Н.МОНТА	Мюнтер	И.И.		формат А4	
Утв.					

Труба
Труба 57x3 ГОСТ 10704-76
А ГОСТ 10705-80
23945-06 72 формат А4

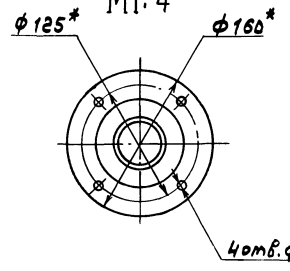
А24А.005.000 СБ

I
M1:2

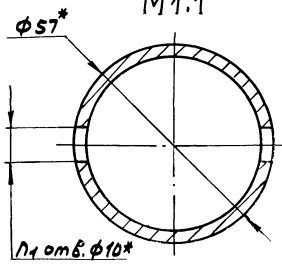


Обозначение	Размеры, мм				n	Масса, кг
	L	n	e	e1		
А24А.005.000	4350	29	3770	250	30	21,4
-01	4700	31	4030	290	32	22,7

Вид А
M1:4



Б-Б
M1:1

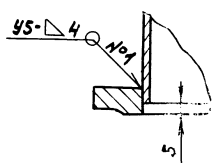
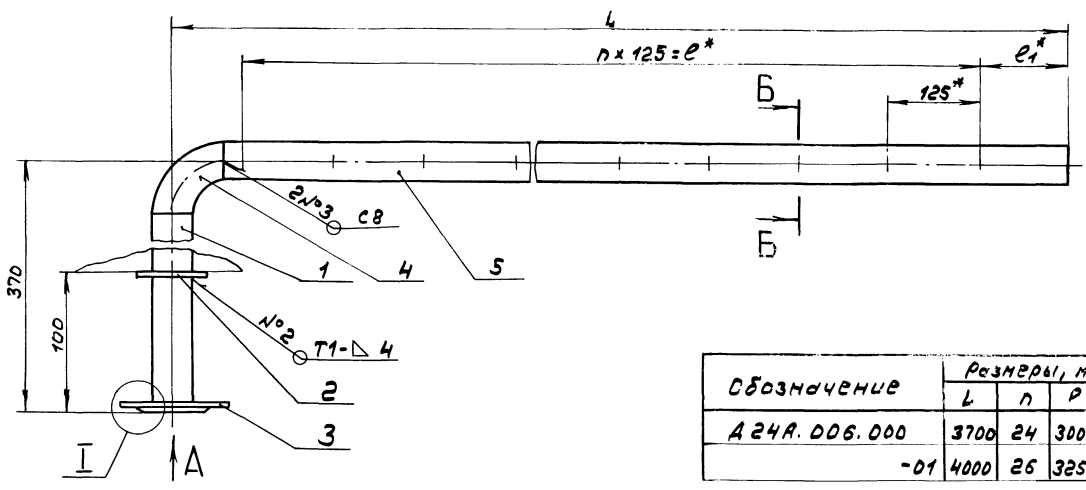


- 1.* Размеры для справок.
- 2. ± 1/16
- 3. Сварные швы №2 по ГОСТ5264-80, №1, №3 по ГОСТ16037-80

				А24А.005.000 СБ		
Изм	Лист	№ докум	Подп.	Дата	Лист	Масса
					И	Масса
Разработчик: Гольденберг				17.85	Трубопровод	
Проб: Гольденберг					И	
Т. контро: Мунтер					Лист	
Исполнитель: Вольский					Листов	
И. контро: Мунтер					ГПИ Горьковский	
Утв.:					САНТЕХПРОЕКТ	
					формат А3	

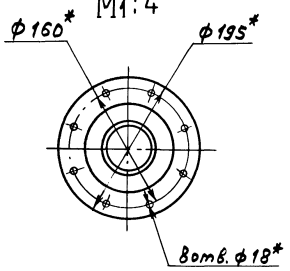
А24А.006.000 СБ

I
M1:2

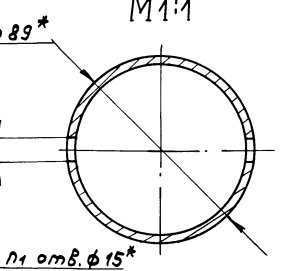


Обозначение	Размеры, мм				n	Масса, кг
	L	n	e	e1		
А24А.006.000	3700	24	3000	290	25	29
-01	4000	26	3250	315	27	31

Вид А
M1:4



Б-Б
M1:1



- 1.* Размеры для справок
- 2. ± 1/16
- 3. Сварные швы №2 по ГОСТ5264-80, №1, №3 по ГОСТ16037-80.

				А24А.006.000 СБ		
Изм	Лист	№ докум	Подп.	Дата	Лист	Масса
					И	Масса
Разработчик: Гольденберг				17.85	Трубопровод	
Проб: Гольденберг					И	
Т. контро: Мунтер					Лист	
Исполнитель: Вольский					Листов	
И. контро: Мунтер					ГПИ Горьковский	
Утв.:					САНТЕХПРОЕКТ	
					формат А3	

Зона	№	Обозначение	Наименование	Кол.	Примечание
			Документация		
		A24A.006.000СБ	Сборочный чертёж		
			Детали		
Б4	1	A24A.006.001	Труба		
			Труба 89x3 ГОСТ 10704-76		
			А ГОСТ 10705-80		
			L = 245 h 16 $\frac{25}{2}$	1	2,5 кг
Б4	2	A24A.006.002	Ножовка		
			Лист Б-ПН-Ч ГОСТ 19903-74		
			8 см 3 см ГОСТ 14637-79		
			(A130 $\frac{25}{2}$ x d 90 $\frac{25}{2}$) $\frac{25}{2}$	1	0,23 кг
			Стандартные изделия		
			Фланец 1-80-10 см. 25		
			ГОСТ 12820-80	1	
			Отвод 90° 89x3,5		
			ГОСТ 17357-83	1	
		Переменные данные для исполнения			
		A24A.006.000			
		Детали			
А4	5	A24A.005.003-02	Труба	1	
			A24A.006.000-01		
			Детали		
А4	5	A24A.005.003-03	Труба	1	

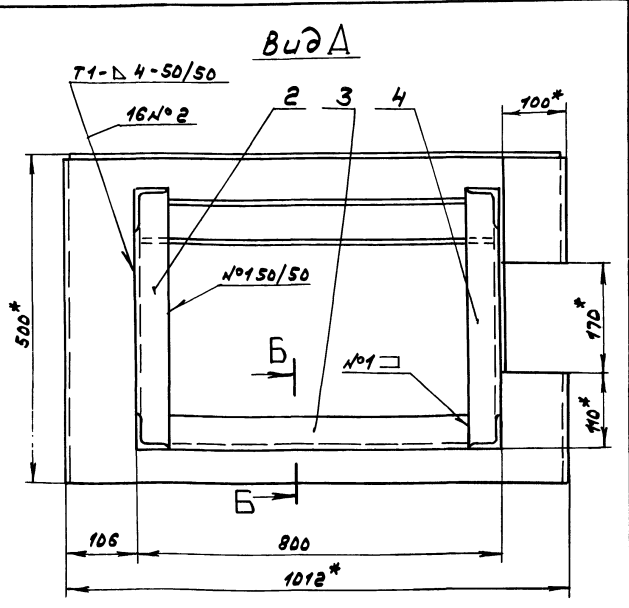
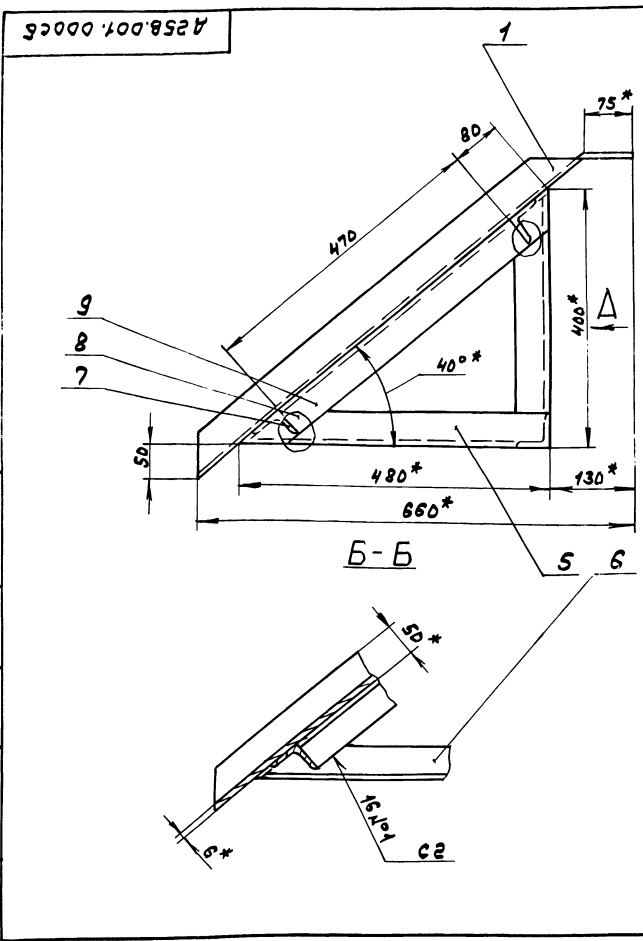
Инв. № подл. и дата Взам. инв. № Инв. № подл. подл. и дата

Изм.	Лист	№ докум.	подл.	Дата	A24A.006.000		
Разраб.	Голденберг	Ильин	Ильин	17.83	Лит.	Лист	Листов
Т. №	1				И	1	1
И. контр.	Монтер	Ильин			Трубопровод		
Умб.					ГПИ Горьковский САНТЕХПРОЕКТ		
					Формат А4		

Зона	№	Обозначение	Наименование	Кол.	Примечание
			Документация		
		A25B.001.000СБ	Сборочный чертёж		
			Детали		
А4	1	A25B.001.001	Желоб	1	
А4	2	A25B.001.002	СВЯЗЬ	1	
Б4	3	A25B.001.003	СВЯЗЬ		
			Уголок 50x50x4 ГОСТ 8518-88		
			8 см 3 см ГОСТ 535-79		
			L = 700 h 16 $\frac{25}{2}$	1	2,13 кг
А4	4	A25B.001.002-01	СВЯЗЬ	1	
А4	5	A25B.001.004	СВЯЗЬ	1	
			-01 СВЯЗЬ	1	
А4	7	A25B.001.005	СВЯЗЬ	2	
А4	8	A25B.001.006	СВЯЗЬ	1	
			-01 СВЯЗЬ	1	

Инв. № подл. и дата Взам. инв. № Инв. № подл. подл. и дата

Изм.	Лист	№ докум.	подл.	Дата	A25B.001.000		
Разраб.	Монтер	Ильин	Ильин	17.83	Лит.	Лист	Листов
Т. №	1				И	1	1
И. контр.	Монтер	Ильин			Желоб		
Умб.					шлякоотпускной.		
					ГПИ Горьковский САНТЕХПРОЕКТ		
					Формат А4		



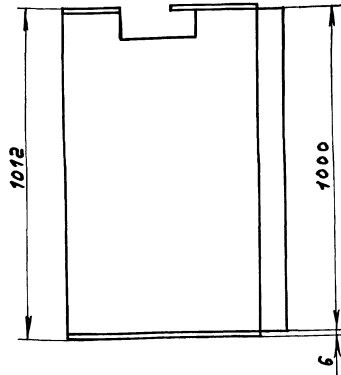
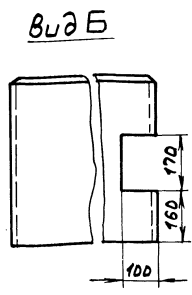
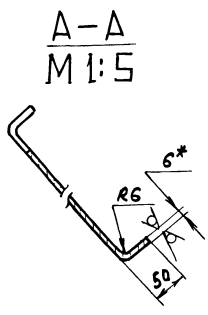
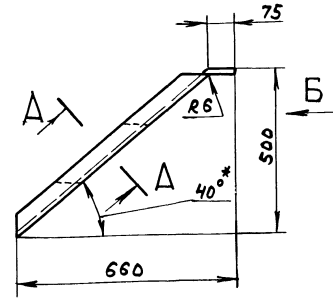
- * Размеры для справок.
- h 16, ± 17/2
- Сварные швы по ГОСТ 5264-80.

Изм.	Лист	№ докум.	подл.	Дата	A25B.001.000СБ		
Разраб.	Монтер	Ильин	Ильин	17.83	Лит.	Лист	Листов
Т. №	1				И	57	1:5
И. контр.	Монтер	Ильин			ЖЕЛОБ		
Умб.					шлякоотпускной.		
					Лист 57 Листов 61		
					ГПИ Горьковский САНТЕХПРОЕКТ		
					Формат А3		

Инв. № подл. и дата Взам. инв. № Инв. № подл. подл. и дата

А 258.001.001

125/√



1.* Размеры для справок
 2. $h 16, \pm \frac{1716}{2}$

А 258.001.001				Лист	Масса	Масштаб	
Изм.	Лист	№ докум.	Подп.	Дата	Желоб	И 42 1:10	
Разработ.	МОНТЕР	Ильин	Ильин	27.83			
Проб.	МОНТЕР	Ильин	Ильин				
Т.МОНТР					Лист	Листов	
И.МОНТР	МОНТЕР	Ильин	Ильин		Лист Б.ПМ-6 ГОСТ 19903-74	ГПИ Горьковский	
Утв.					Вс СтЗен ГОСТ 14637-79	САМТЕХПРОЕКТ	
						Формат А3	

Ильин, Илья Ильич

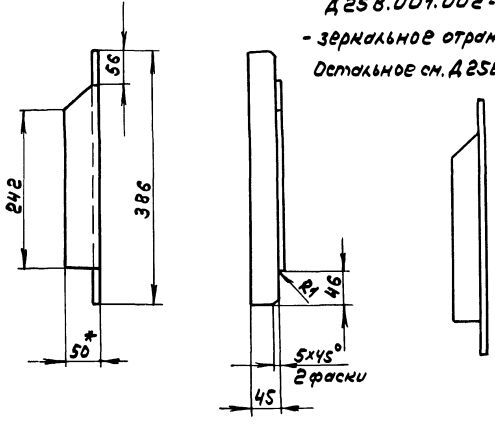
Типовой проект 003-1-273-89 Альбом 5 частей

А 258.001.002

25/√

А 258.001.002

А 258.001.002-01 - зеркальное отражение.
 Остальное см. А 258.001.002



1.* Размеры для справок.
 2. $h 16, \pm \frac{1716}{2}$

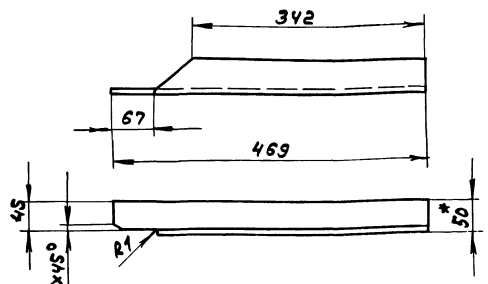
А 258.001.002				Лист	Масса	Масштаб	
Изм.	Лист	№ докум.	Подп.	Дата	СВАЗЬ	И 1.03 1:5	
Разработ.	МОНТЕР	Ильин	Ильин	27.83			
Проб.	МОНТЕР	Ильин	Ильин				
Т.МОНТР					Лист	Листов	
И.МОНТР	МОНТЕР	Ильин	Ильин		Уголок 50x50x4-6 ГОСТ 8509-86	ГПИ Горьковский	
Утв.					Вс СтЗен ГОСТ 535-79	САМТЕХПРОЕКТ	
						Формат АУ	

Ильин, Илья Ильич

А 258.001.004

25/√

А 258.001.004



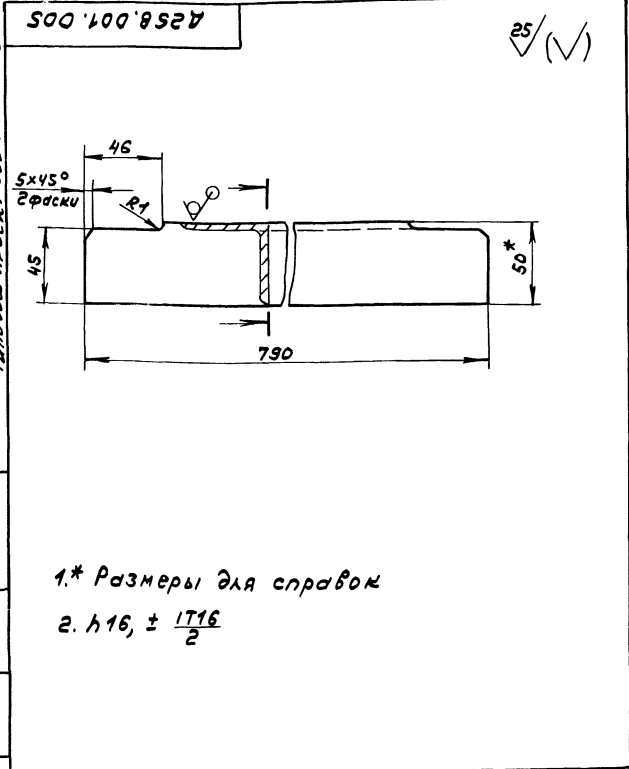
А 258.001.004-01 - зеркальное отражение
 Остальное см. А 258.001.004

1.* Размеры для справок.
 2. $h 16, \pm \frac{1716}{2}$

А 258.001.004				Лист	Масса	Масштаб	
Изм.	Лист	№ докум.	Подп.	Дата	СВАЗЬ	И 1,2 1:5	
Разработ.	МОНТЕР	Ильин	Ильин	27.83			
Проб.	МОНТЕР	Ильин	Ильин				
Т.МОНТР					Лист	Листов	
И.МОНТР	МОНТЕР	Ильин	Ильин		Уголок 50x50x4-6 ГОСТ 8509-86	ГПИ Горьковский	
Утв.					Вс СтЗен ГОСТ 535-79	САМТЕХПРОЕКТ	
						Формат АУ	

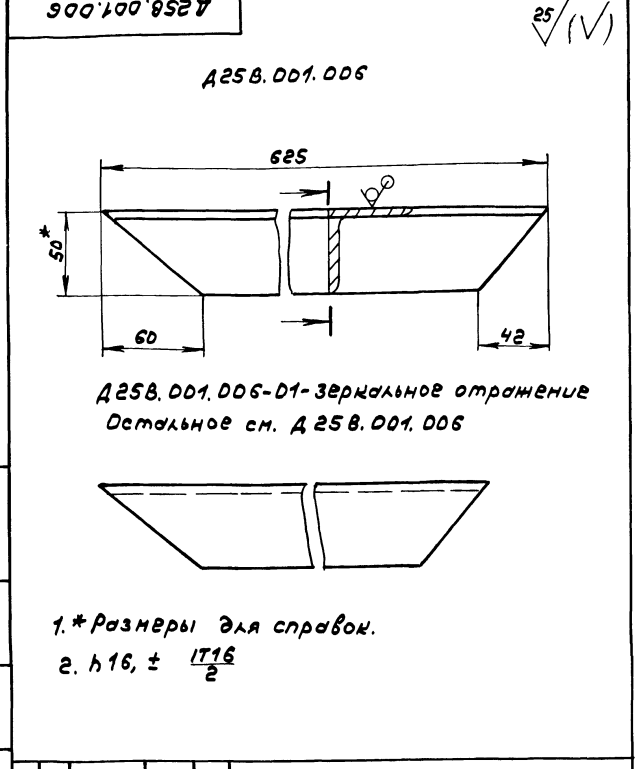
Ильин, Илья Ильич

Модом 5 часть 2
Технический проект 903-У-273.89



1.* Размеры для справок
2. $h 16, \pm \frac{1716}{2}$

A 25B.001.005				Лист	Масса	Насчито
Изм. Лист	№ докум.	Подп.	Дата	И	2,4	1:2
Разраб.	Мюнтер	Ильин	17.85	Лист	Листов	
Проб.	Мюнтер			Уголок 50x50x4-6 ГОСТ 8509-86 8 Ст. 3 ст. ГОСТ 535-79		
Т. Монтр				ГПИ Горьковский САНТЕХПРОЕКТ		
И. Монтр				Формат АУ		
Утв.						

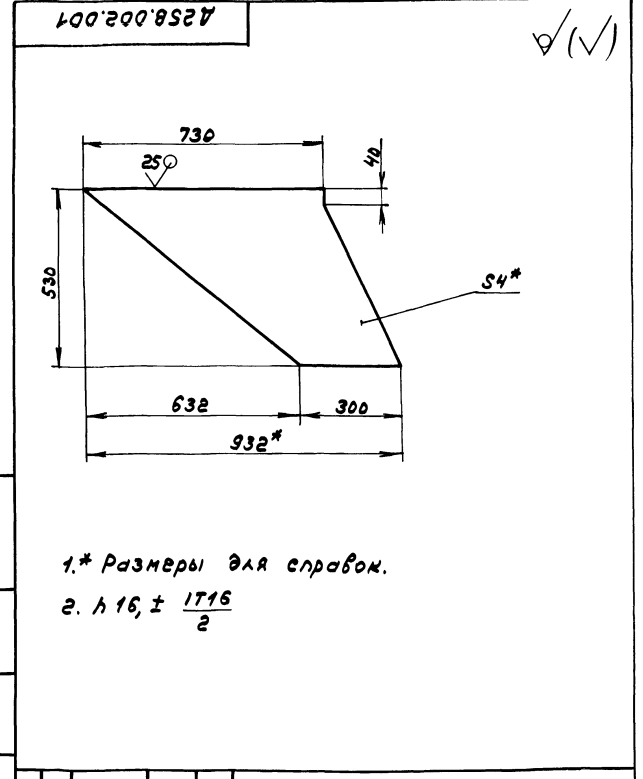


A 25B.001.006-01-зеркальное отражение
Остальное см. A 25B.001.006

A 25B.001.006				Лист	Масса	Насчито
Изм. Лист	№ докум.	Подп.	Дата	И	1,73	1:2
Разраб.	Мюнтер	Ильин	17.85	Лист	Листов	
Проб.	Мюнтер			Уголок 50x50x4-6 ГОСТ 8509-86 8 Ст. 3 ст. ГОСТ 535-79		
Т. Монтр				ГПИ Горьковский САНТЕХПРОЕКТ		
И. Монтр				Формат АУ		
Утв.						

Лист	Зона	№	Обозначение	Наименование	Кол.	приме-чание
Документация						
A2			A 25B.002.000 СБ	СБОРОЧНЫЙ ЧЕРТЕЖ		
Детали						
A4		1	A 25B.002.001	Стенка	2	
B4		2	A 25B.002.002	Стенка		
				Лист Б-ПН-4 ГОСТ 19903-74 8 Ст. 3 ст. ГОСТ 14637-79 (856x1070) h 16 $\frac{125}{2}$	1	28,75кг
A4		3	A 25B.002.003	Уголок	1	
A4		4	A 25B.002.004	Стенка	1	
B4		5	A 25B.002.005	Уголок		
				Уголок 50x50x4-6 ГОСТ 8509-86 8 Ст. 3 ст. ГОСТ 535-79 L=1050 h 16 $\frac{125}{2}$	1	3,2кг
A4		6	A 25B.002.003-01	Уголок	1	

A 25B.002.000				Лист	Лист	Листов
Изм. Лист	№ докум.	Подп.	Дата	И	1	
Разраб.	Мюнтер	Ильин	17.85	Уголок 50x50x4-6 ГОСТ 8509-86 8 Ст. 3 ст. ГОСТ 535-79		
Проб.	Мюнтер			ГПИ Горьковский САНТЕХПРОЕКТ		
Т. Монтр				Формат АУ		
И. Монтр						
Утв.						

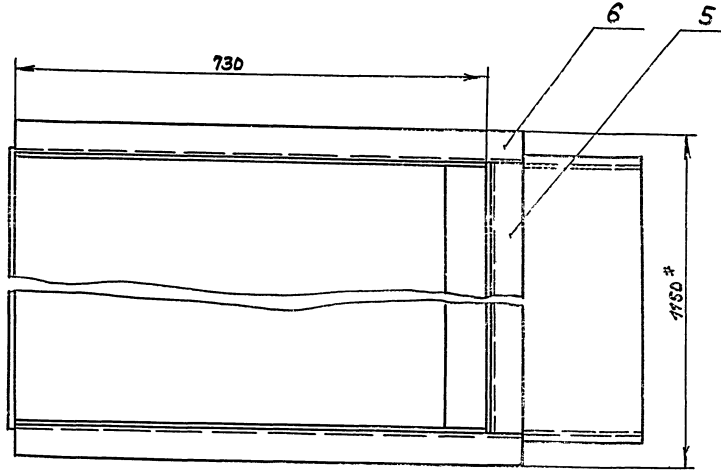
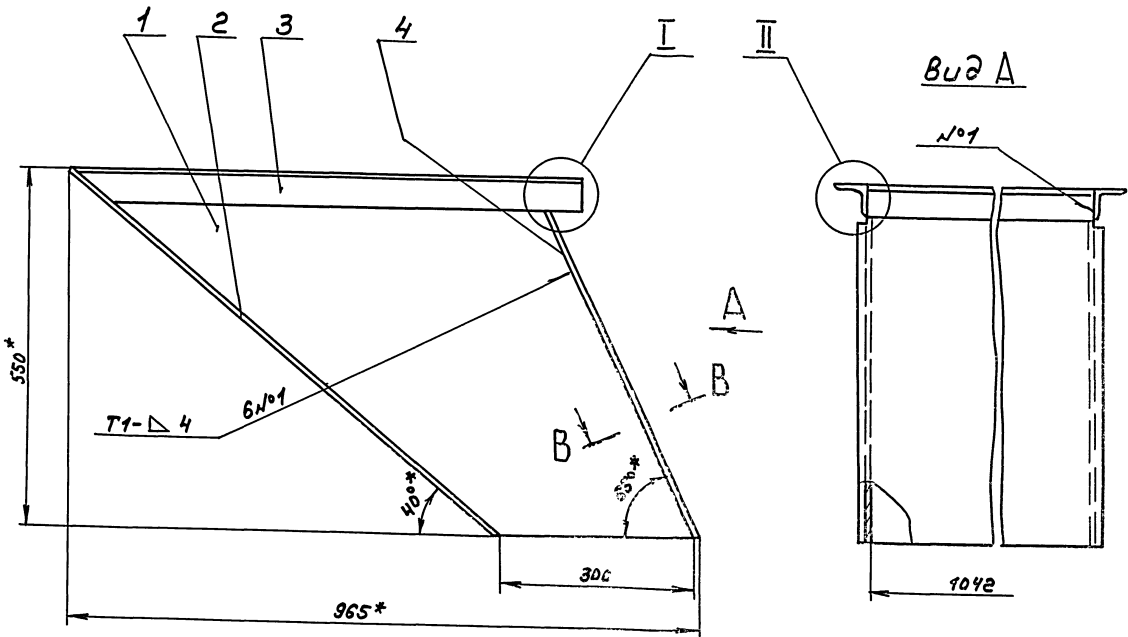


1.* Размеры для справок.
2. $h 16, \pm \frac{1716}{2}$

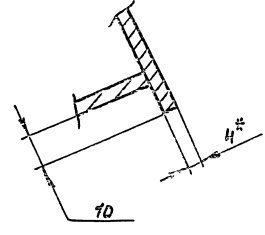
A 25B.002.001				Лист	Масса	Насчито
Изм. Лист	№ докум.	Подп.	Дата	И	8,57	1:10
Разраб.	Мюнтер	Ильин	17.85	Лист	Листов	
Проб.	Мюнтер			Лист Б-ПН-4 ГОСТ 19903-74 8 Ст. 3 ст. ГОСТ 14637-79		
Т. Монтр				ГПИ Горьковский САНТЕХПРОЕКТ		
И. Монтр				Формат АУ		
Утв.						

Рисом 5 часть 2
Титульный лист 903-1-273.89

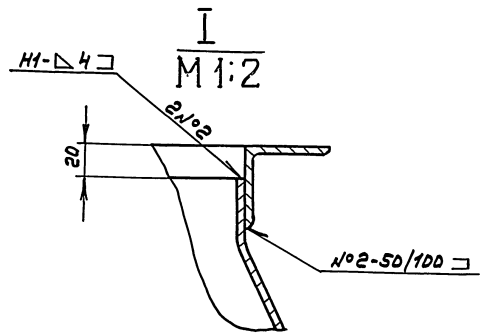
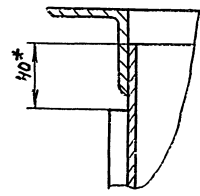
4258.002.000СБ



B-B
M 1:1



II
M 1:2



- 1.* Размеры для справок.
- 2. М16, ± 1/16
- 3. Сварные швы по ГОСТ 5264-80.

Шиб. Механика, Лодж. и Электр. Взаимодействие, 12-11-1989

				4258.002.000СБ	
Изд. лист	№ докум.	Подп.	Дата	Короб шлакопункной	
Разрб.	Монтаж	И.И.	17.11		
Проб.	Монтаж	И.И.		Лист 73 1:5	
Т.Монтр					
И.Монтр	Волынский	И.И.		Лист 73 1:5 ГПИ Горьковский САНТЕХПРОДЕНТ	
Умб.	Монтаж	И.И.			

Уни. проект Проект 903-Г-273.89

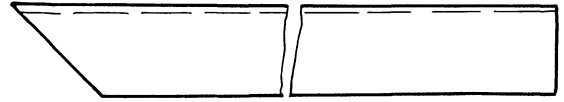
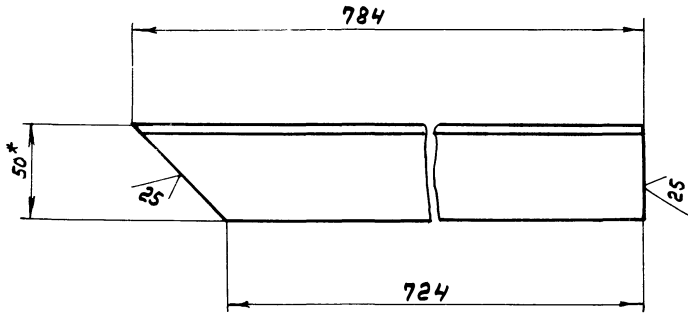
A258.002.003

А258.002.003

А258.002.003-01 - зеркальное отражение

Остальное см. А258.002.003.

✓(✓)



1.* Размеры для справок.

2. h 16.

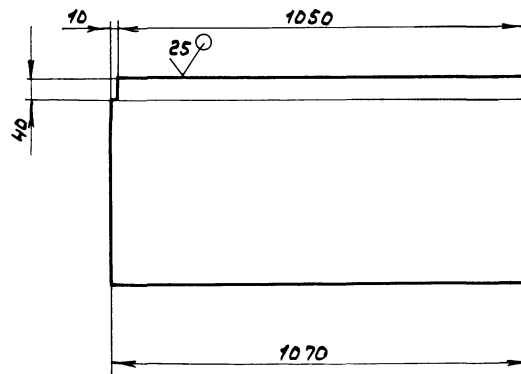
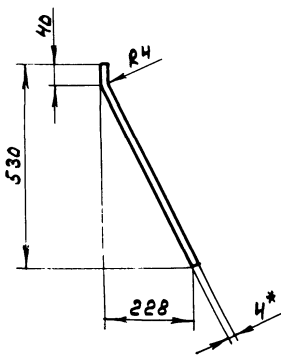
						A258.002.003		
Изм.	Лист	№ докум.	Подп.	Дата		УГОЛОК		
Разр.	Монтаж	Инж.	7.7.79					
Проб.	Монтаж	Инж.				Лист 1 Листов 1		
Т.Монтр.						Лист 1 Листов 1		
Н.Монтр.						Лист 1 Листов 1		
Утв.						Лист 1 Листов 1		
						УГОЛОК 50x50x4-Б ГОСТ 8509-74 Всг 3см ГОСТ 535-79		

Формат А3

Уни. проект Проект 903-Г-273.89

A258.002.004

✓(✓)



1.* Размеры для справок.

2. h 16, ± 1716 / 2

						A258.002.004		
Изм.	Лист	№ докум.	Подп.	Дата		СТЕНКА		
Разр.	Монтаж	Инж.	7.7.79					
Проб.	Монтаж	Инж.				Лист 1 Листов 1		
Т.Монтр.						Лист 1 Листов 1		
Н.Монтр.						Лист 1 Листов 1		
Утв.						Лист 1 Листов 1		
						Лист 5-НН-410СТ19903-74 Всг 3см ГОСТ 14637-79		

Копир. Акт

23945-06

Формат А3

Уни. проект Проект 903-Г-273.89