
МЕЖГОСУДАРСТВЕННЫЙ СОВЕТ ПО СТАНДАРТИЗАЦИИ, МЕТРОЛОГИИ И СЕРТИФИКАЦИИ
(МГС)

INTERSTATE COUNCIL FOR STANDARDIZATION, METROLOGY AND CERTIFICATION
(ISC)

МЕЖГОСУДАРСТВЕННЫЙ
СТАНДАРТ

ГОСТ IEC
60335-2-84—
2013

**Безопасность бытовых и аналогичных электрических при-
боров**
Часть 2-84

ЧАСТНЫЕ ТРЕБОВАНИЯ К ТУАЛЕТАМ

(IEC 60335-2-84:2008, IDT)

Издание официальное



Москва
Стандартинформ
2014

Предисловие

Цели, основные принципы и основной порядок проведения работ по межгосударственной стандартизации установлены ГОСТ 1.2–2009 «Межгосударственная система стандартизации. Стандарты межгосударственные, правила и рекомендации по межгосударственной стандартизации. Правила разработки, принятия, применения, обновления и отмены»

Сведения о стандарте

1 ПОДГОТОВЛЕН Обществом с ограниченной ответственностью «МП Сертификационная лаборатория бытовой электротехники ТЕСТБЭТ» (ООО «ТЕСТБЭТ» в рамках Технического комитета по стандартизации ТК 19 «Электрические приборы бытового назначения»

2 ВНЕСЕН Федеральным агентством по техническому регулированию и метрологии

3 ПРИНЯТ Межгосударственным советом по стандартизации, метрологии и сертификации (протокол от 05 ноября 2013 г. № 61-П)

За принятие стандарта проголосовали:

Краткое наименование страны по МК (ИСО 3166) 004–97	Код страны по МК (ИСО 3166) 004–97	Сокращенное наименование национального органа по стандартизации
Армения	AM	Минэкономики Республики Армения
Беларусь	BY	Госстандарт Республики Беларусь
Казахстан	KZ	Госстандарт Республики Казахстан
Киргизия	KG	Кыргызстандарт
Россия	RU	Росстандарт

4 Настоящий стандарт идентичен международному стандарту IEC 60335-2-84:2008 Household and similar electrical appliances – Safety – Part 2-84: Particular requirements for toilets (Бытовые и аналогичные электрические приборы. Безопасность. Часть 2-84. Частные требования к туалетам), издание 2.1.

5 Настоящий стандарт направлен на реализацию статьи 12 Федерального закона «О техническом регулировании» в части принципа разработки национальных стандартов Российской Федерации на основе применения международных стандартов

Перевод с английского языка (en).

Официальный экземпляр международного стандарта, на основе которого подготовлен настоящий межгосударственный стандарт, и международного стандарта, на который дана ссылка, имеется в Федеральном агентстве по техническому регулированию и метрологии.

Степень соответствия – идентичная (IDT).

6 Приказом Федерального агентства по техническому регулированию и метрологии от 22 ноября 2013 г. № 1686-ст межгосударственный стандарт ГОСТ IEC 60335-2-84–2013 введен в действие в качестве национального стандарта Российской Федерации с 1 января 2015 г.

7 ВВЕДЕН ВПЕРВЫЕ

Информация об изменениях к настоящему стандарту публикуется в ежегодном информационном указателе «Национальные стандарты», а текст изменений и поправок – в ежемесячном информационном указателе «Национальные стандарты». В случае пересмотра (замены) или отмены настоящего стандарта соответствующее уведомление будет опубликовано в ежемесячном информационном указателе «Национальные стандарты». Соответствующая информация, уведомление и тексты размещаются также в информационной системе общего пользования – на официальном сайте Федерального агентства по техническому регулированию и метрологии в сети Интернет.

© Стандартиформ, 2014

В Российской Федерации настоящий стандарт не может быть полностью или частично воспроизведен, тиражирован и распространен в качестве официального издания без разрешения Федерального агентства по техническому регулированию и метрологии

Введение

В соответствии с соглашением по техническим барьерам в торговле Всемирной торговой организации (Соглашение по ТБТ ВТО) применение международных стандартов является одним из важных условий, обеспечивающих устранение технических барьеров в торговле.

Применение международных стандартов осуществляется путем принятия международных стандартов в качестве региональных или национальных стандартов.

С целью обеспечения взаимопонимания национальных органов по стандартизации в части применения международного стандарта Международной электротехнической комиссии (IEC) подготовлен ГОСТ IEC 60335-2-84– «Безопасность бытовых и аналогичных электрических приборов. Часть 2-84. Частные требования к туалетам».

Настоящий стандарт относится к группе стандартов, регламентирующих требования безопасности бытовых и аналогичных электрических приборов, состоящей из части 1 (ГОСТ МЭК 60335-1:2008 – общие требования безопасности приборов), а также частей, устанавливающих частные требования к конкретным видам приборов.

Стандарт применяют совместно с ГОСТ МЭК 60335-1:2008.

Методы испытаний выделены курсивом.

Термины, применяемые в настоящем стандарте, выделены полужирным шрифтом.

Номера пунктов настоящего стандарта, которые дополняют разделы ГОСТ МЭК 60335-1:2008, начинаются со 101.

Текст Изменения № 1 (2008) к международному стандарту МЭК 60335-2-84:2002 выделен сплошной вертикальной линией, расположенной слева (четные страницы), справа (нечетные страницы) от приведенного текста изменения.

Изменение наименования стандарта и раздела 3 вызвано необходимостью приведения в соответствие с ГОСТ 1.5–2001.

**Безопасность бытовых и аналогичных электрических приборов
Часть 2-84****ЧАСТНЫЕ ТРЕБОВАНИЯ К ТУАЛЕТАМ**

Safety household and similar electrical appliances. Safety. Part 2-84.
Particular requirements for toilets

Дата введения – 2015–01–01

1 Область применения

Этот раздел части 1 заменен следующим.

Настоящий стандарт устанавливает требования безопасности электрических туалетов, в которых экскременты накапливаются, высушиваются или уничтожаются, **номинальным напряжением** не более 250 В.

П р и м е ч а н и е 101 – Электрические туалеты могут быть использованы для обработки мусора, в частности бумаги и пищевых отходов.

Настоящий стандарт также устанавливает требования безопасности к электрическому оборудованию для использования с туалетами обычного типа.

П р и м е ч а н и е 102 – Примерами таких приборов являются:

- автоматические устройства для накрывания сиденья;
- измельчающие агрегаты;
- подогреваемые сиденья;
- насосные устройства;
- водонагреватели для **устройств обмыва**.

Насколько это возможно, настоящий стандарт устанавливает основные виды опасностей при использовании приборов, с которыми люди сталкиваются внутри и вне дома. Однако в целом настоящий стандарт не учитывает опасности, возникающие при использовании приборов детьми для игр.

П р и м е ч а н и я

103 Следует учитывать, что:

- для приборов, предназначенных для использования в транспортных средствах или на борту судов или самолетов, могут быть необходимы дополнительные требования;
- во многих странах национальные органы здравоохранения, охраны труда, водоснабжения и др. предъявляют к приборам дополнительные требования.

104 Настоящий стандарт не распространяется:

- на приборы, предназначенные для применения в местах, где преобладают особые условия, например коррозионная или взрывоопасная среда (пыль, пар или газ);
- на туалеты с химической обработкой;
- на туалеты, в которых экскременты уничтожают сжиганием.

2 Нормативные ссылки

Этот раздел части 1 применяют, за исключением следующего.

Дополнение

IEC 60068-2-52:1996 Environmental testing - Part 2: Tests - Test Kb: Salt mist, cyclic (sodium chloride solution) (Испытания на воздействие внешних факторов. Часть 2-52. Испытания. Испытание Kb: Соляной туман, циклическое испытание (раствор хлорида натрия))

3 Термины и определения

Этот раздел части 1 применяют, за исключением следующего.

3.1.9 Замена

3.1 нормальная работа (normal operation): Работа прибора при следующих условиях.

Приборы работают циклично, каждый цикл должен начинаться каждые 10 мин, крышки чаши должны быть открыты или закрыты в зависимости от того, что является наиболее неблагоприятным. Если цикл не прекращается автоматически, прибор работает в течение 15 с или в течение периода, указанного в инструкциях, в зависимости от того, что является более продолжительным.

Если предусмотрен теплый воздух для сушки, цикл сушки начинается непосредственно после окончания цикла обмыва, если только последовательность не является автоматической.

Емкость для экскрементов в **формующих туалетах** должна быть пустой или ее заполняют торфом в зависимости от того, что является более неблагоприятным.

Упаковывающие туалеты должны быть оборудованы пакетами.

Для **замораживающих туалетов** при каждом цикле следует добавлять 0,3 л воды температурой 37 °С, управляющие устройства должны быть настроены на самую низкую температуру. К тому же они работают без воды.

На **устройство обмыва** подается вода при самом неблагоприятном давлении, которое предусматривает эффективное разбрызгивание.

3.101 формующий туалет (mouldering toilet): Прибор, в котором экскременты обрабатываются высушиванием.

3.102 упаковывающий туалет (package toilet): Прибор, в котором экскременты упаковываются в пакеты и складываются в емкость.

3.103 замораживающий туалет (freezing toilet): Прибор, в котором экскременты замораживаются и складываются в емкость.

3.104 вакуумный туалет (vacuum toilet): Прибор, в котором экскременты выводятся в емкость хранения путем отрицательного давления.

3.105 устройство обмыва (shower unit): Устройство, встроенное в прибор, которое распыляет воду для мойки частей человеческого тела.

Примечание – **Устройства обмыва** могут после этого подавать теплый воздух для сушки. Устройства могут быть встроены в сиденье или чашу.

4 Общие требования

Этот раздел части 1 применяют.

5 Общие условия испытаний

Этот раздел части 1 применяют, за исключением следующего.

5.7 Дополнение

Температура воды, используемой для испытаний, составляет (15 ± 5) °С.

6 Классификация

Этот раздел части 1 применяют, за исключением следующего.

6.1 Изменение

Приборы, включающие в себя водонагреватели с неизолированными нагревательными элементами, должны быть **класса I** или **III**.

6.2 Дополнение

Туалеты и нагреваемые сиденья должны иметь степень защиты, по крайней мере, IPX4.

7 Маркировка и инструкции

Этот раздел части 1 применяют, за исключением следующего.

7.12 Дополнение

В инструкции должно быть указано, как безопасно опустошать и очищать туалет. Они должны включать в себя подробные сведения, касающиеся окончательного удаления экскрементов или их остатков, если туалет не подсоединен к канализационной системе.

Изменение

Инструкции, касающиеся лиц (включая детей) с ограниченными физическими, нервными или умственными способностями или с недостатком опыта и знаний, а также детей, играющих с прибором, не применяются.

7.12.1 Дополнение

В инструкции по установке для **приборов класса 0I** и **приборов класса I** должно быть указано, что они должны быть заземлены.

В инструкции по установке приборов, включающих водонагреватели, имеющие неизолированные нагревательные элементы, должны быть указаны:

- удельное сопротивление водопроводной воды не менее чем ... Ом·см;
- прибор должен быть постоянно присоединен к стационарной проводке.

В инструкции по установке должно быть указано, что табличка, касающаяся тлеющих сигарет, должна быть закреплена на видном месте рядом с туалетом (за исключением смывных туалетов).

7.101 Туалеты, за исключением смывных туалетов, должны быть оборудованы табличкой, указывающей, что тлеющие сигареты и прочие горящие материалы нельзя выкидывать в туалет.

Табличка должна быть подходящей для крепления на постоянной основе.

П р и м е ч а н и е – Табличка может быть закреплена на приборе, если она будет видна перед использованием туалета.

Соответствие требованию проверяют осмотром.

8 Защита от доступа к токоведущим частям

Этот раздел части 1 применяют, за исключением следующего.

8.1.1 Дополнение

Испытательный пробник 18 по IEC 61032 также должен быть применен, как указано для испытательного пробника В.

8.2 Дополнение

Испытательный пробник 18 по IEC 61032 также должен быть применен, как указано для испытательного пробника В.

9 Пуск электромеханических приборов

Этот раздел части 1 не применяют.

10 Потребляемая мощность и ток

Этот раздел части 1 применяют.

11 Нагрев

Этот раздел части 1 применяют, за исключением следующего.

11.3 Дополнение

Термопары, прикрепленные к небольшим зачерненным дискам, также используют для измерения превышения температуры теплого воздуха.

11.7 Замена

Устройства обмыва работают в течение 2 мин, если поток воды не останавливается автоматически. Прочие приборы работают до достижения установившегося состояния.

11.8 Дополнение

Превышение температуры не должно быть больше значений, приведенных в таблице 101.

Т а б л и ц а 101 – Максимальные превышения температуры в нормальных условиях

Часть	Превышение температуры, К
<i>Поверхности, которые вероятно могут контактировать с кожей:</i>	
– если из металла	15
– если из другого материала	25
<i>Теплый воздух для сушки частей человеческого тела</i>	40 ^{a)}
<i>Поверхности вне чаши, расположенные на расстоянии 250 мм от сиденья</i>	30
<i>Внутреннее пространство емкости для экскрементов формирующих туалетов</i>	60
<i>Каналы, через которые проходят экскременты</i>	60
^{a)} Температуру воздуха измеряют на расстоянии 50 мм от отверстия для выхода воздуха.	

Температура воды, подаваемой устройствами обмыва, не должна превышать 45 °С.

12 Свободен

13 Ток утечки и электрическая прочность при рабочей температуре

Этот раздел части 1 применяют, за исключением следующего.

13.2 Дополнение

Водонагреватели, имеющие неизолированные нагревательные элементы, испытывают с водой, имеющей удельное сопротивление, указанное в инструкциях.

П р и м е ч а н и е 101 – Требуемое удельное сопротивление может быть получено добавлением фосфата аммония к воде.

Для водонагревателей класса I, имеющих неизолированные нагревательные элементы, утечку тока измеряют между металлическим ситом, расположенным на расстоянии 10 мм от распылительной головки устройства обмыва, и зажимом заземления. Зажимы нагревательных элементов подключают через переключатель к каждому полюсу питания по очереди, как показано на рисунке 101.

Ток утечки не должен превышать 0,25 мА.

14 Динамические перегрузки по напряжению

Этот раздел части 1 применяют.

15 Влагостойкость

Этот раздел части 1 применяют, за исключением следующего.

15.1.1 Дополнение

Может быть необходимым использовать устройство обрызгивания, описанное в IEC 60529 (подпункт 14.2.4, (перечисление b)), для испытания внутри чаши.

16 Ток утечки и электрическая прочность

Этот раздел части 1 применяют, за исключением следующего.

16.2 Дополнение

Водонагреватели, имеющие неизолированные нагревательные элементы, испытывают с водой, имеющей удельное сопротивление, указанное в инструкциях.

17 Защита от перегрузки трансформаторов и соединенных с ними цепей

Этот раздел части 1 применяют.

18 Износостойкость

Этот раздел части 1 не применяют.

19 Ненормальная работа

Этот раздел части 1 применяют, за исключением следующего.

19.1 Дополнение

Приборы, имеющие автоматические управляющие устройства, также подвергают испытанию по 19.101.

19.2 Дополнение

Водонагреватели испытывают с/без водой(ы) в зависимости от того, что является наиболее неблагоприятным.

19.13 Дополнение

Превышение температуры не должно быть больше значений, указанных в таблице 102.

Т а б л и ц а 102 – Максимальные превышения температуры в ненормальных условиях

Часть	Превышение температуры, К
Поверхности, которые вероятно могут контактировать с кожей:	
– если из металла	25
– если из другого материала	55
Теплый воздух для сушки частей человеческого тела	65 ^a
Поверхности вне чаши, расположенные на расстоянии 250 мм от сиденья	40
Внутреннее пространство емкости для экскрементов формирующих туалетов	100
Каналы, через которые проходят экскременты	100
^{a)} Температуру воздуха измеряют на расстоянии 50 мм от отверстия для выхода воздуха.	

Температура воды, подаваемой устройствами обмыва, не должна превышать 65 °С.

19.101 *Прибор питается номинальным напряжением и работает в условиях нормальной работы.*

Любые условия неисправности, которые возможны при нормальной эксплуатации, имитируются поочередно.

П р и м е ч а н и е – Примерами условий неисправности являются:

- отказ терморегуляторов;
- отказ реле;
- размыкание или замыкание накоротко компонентов;
- остановка программ в каком-либо положении.

20 Устойчивость и механические опасности

Этот раздел части 1 применяют.

21 Механическая прочность

Этот раздел части 1 применяют, за исключением следующего.

21.1 Дополнение

Соответствие требованию также проверяют испытаниями по 21.101 и 21.102.

21.101 *Прибор подвергают равномерно распределенной силе 1500 Н, приложенной перпендикулярно к сиденью в течение 10 мин; крышка чаши должна быть открыта.*

Испытание повторяют с закрытой крышкой чаши.

Силу 250 Н затем прикладывают к переднему краю крышки чаши или сиденья в направлении, параллельном петлям; крышка чаши или сиденье должны медленно подниматься и опускаться. Испытание проводят пять раз.

Крышку чаши или сиденье затем поднимают и прикладывают силу 250 Н на 1 мин к ее переднему краю в направлении, перпендикулярном к ее плоскости.

Прибор не должен быть поврежден до такой степени, что соответствие требованиям 8.1, 15.1, 16.3 и 27.5 будет нарушено.

21.102 *Емкость для экскрементов полностью наполняют водой, и прибор помещают в комнату температурой приблизительно минус 15 °С. Когда вода полностью замерзнет, прибору дают нагреться до тех пор, пока лед не оттает. Испытание проводят три раза.*

Прибор не должен быть поврежден до такой степени, что соответствие требованиям 8.1, 15.1, 16.3 и 27.5 будет нарушено.

22 Конструкция

Этот раздел части 1 применяют, за исключением следующего.

22.2 Изменение

Приборы класса I не должны иметь приборный ввод.

22.24 Замена

Приборы не должны иметь неизолированные нагревательные элементы, расположенные в емкостях для экскрементов.

Соответствие требованию проверяют осмотром.

22.33 Изменение

*Жидкости могут находиться в прямом контакте с **токоведущими частями** неизолированных нагревательных элементов и нагреваться с помощью электродов.*

22.101 Туалеты должны быть **закрепляемыми приборами**.

Соответствие требованию проверяют осмотром.

22.102 Металлические части, которые контактируют с кожей и на которые опирается тело при обычном использовании, не должны быть заземлены.

Соответствие требованию проверяют осмотром.

22.103 Приборы должны быть сконструированы так, чтобы **токоведущие части** были защищены от воздействия экскрементов.

Соответствие требованию проверяют осмотром и, если используют резиновые прокладки, следующим испытанием.

Прокладку погружают на 24 ч в минеральное масло температурой (100 ± 2) °С. После испытания объем прокладки не должен увеличиться более чем на 50 %.

П р и м е ч а н и е – Масло имеет следующие свойства:

- анилиновая точка (93 ± 3) °С;

- вязкость (20 ± 1) сСт при 100 °С;

- точка возгорания (245 ± 6) °С.

22.104 **Вакуумные туалеты** должны быть сконструированы так, чтобы они не могли проиводить смыв, если крышка чаши не закрыта.

Соответствие требованию проверяют испытанием вручную.

23 Внутренняя проводка

Этот раздел части 1 применяют, за исключением следующего.

23.3 Изменение

Для подогреваемых сидений количество изгибов составляет 50000.

23.5 Дополнение

Провода внутренней проводки, питающей компоненты в емкости для экскрементов **безопасным сверхнизким напряжением**, не должны быть легче, чем обычный шнур в поливинилхлоридной оболочке (кодированное обозначение 60227 IEC 53).

24 Комплектующие изделия

Этот раздел части 1 применяют, за исключением следующего.

19.101. **24.101 Термовыключатели**, встроенные в приборы для соответствия требованиям 19.4 или 19.101, не должны быть с самовозвратом.

Соответствие требованию проверяют осмотром.

25 Присоединение к источнику питания и внешние гибкие шнуры

Этот раздел части 1 применяют, за исключением следующего.

25.3 Дополнение

Приборы, включающие водонагреватели, снабженные неизолированными нагревательными элементами, должны быть оборудованы только средствами для присоединения к стационарной проводке.

26 Зажимы для внешних проводов

Этот раздел части 1 применяют.

27 Заземление

Этот раздел части 1 применяют, за исключением следующего.

27.1 Дополнение

В приборах класса I, включающих водонагреватели, имеющие неизолированные нагревательные элементы, вода должна входить и выходить через металлические трубки, которые постоянно и надежно присоединены к зажиму заземления или проходят по металлическим частям, которые заземлены подобным образом.

П р и м е ч а н и я

101 Примерами таких металлических частей являются решетки или кольца.

102 Части, которые могут находиться в контакте с экскрементами, считаются доступными.

28 Винты и соединения

Этот раздел части 1 применяют.

29 Воздушные зазоры, пути утечки и непрерывная изоляция

Этот раздел части 1 применяют, за исключением следующего.

29.2 Дополнение

Микросреда должна иметь степень загрязнения 3, если изоляция не ограждена или не расположена так, что маловероятно ее загрязнение при нормальной эксплуатации прибора.

30 Теплостойкость и огнестойкость

Этот раздел части 1 применяют, за исключением следующего.

30.2.2 Не применяют.

30.2.3.1 Изменение

Указанный индекс горючести раскаленной проволоки не применяют к водонагревателям, имеющим неизолированные нагревательные элементы.

30.2.3.2 Изменение

ГОСТ IEC 60335-2-84-2013

Для водонагревателей, имеющих неизолированные нагревательные элементы, испытание раскаленной проволокой проводят, как указано для прочих соединений.

30.101 Чаша не должна быть изготовлена из легковоспламеняющегося материала.

Соответствие требованию проверяют, подвергая неметаллический материал испытанию горелкой с игольчатым пламенем по приложению E.

Испытание горелкой с игольчатым пламенем не проводят на материале, классифицированном как V-0 в соответствии с IEC 60695-11-10, с учетом того, что испытанный образец был не толще, чем соответствующая часть.

31 Стойкость к коррозии

Этот раздел части 1 применяют, за исключением следующего.

Дополнение

Соответствие требованию проверяют испытанием в соляном тумане по IEC 60068-2-52 с жесткостью 2.

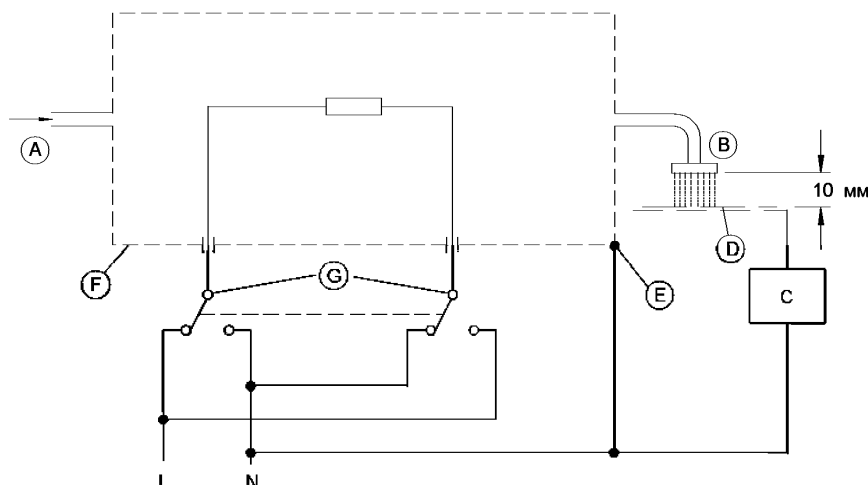
Перед испытанием покрытия царапают с помощью закаленного стального штыря, конец которого имеет форму конуса с углом 40° . Конец закруглен радиусом $(0,25 \pm 0,02)$ мм. Штырь нагружают так, чтобы усилие, прилагаемое вдоль его оси, составляло $(10 \pm 0,5)$ Н. Царапины наносят движением штыря вдоль поверхности покрытия со скоростью приблизительно 20 мм/с. Делают пять царапин на расстоянии не менее 5 мм друг от друга и не менее 5 мм от краев.

После испытания прибор не должен быть поврежден до такой степени, что соответствие настоящему стандарту, в частности разделам 8 и 27, будет нарушено. Покрытие не должно быть испорчено и не должно отделяться от металлической поверхности.

П р и м е ч а н и е 101 – Следует убедиться в том, что металлические части, контактирующие с экскрементами, были подвержены воздействию соляного тумана.

32 Радиация, токсичность и подобные опасности

Этот раздел части 1 применяют.



A – входная трубка; B – распылительная головка; C – цепь по МЭК 60990 (рисунок 4); D – металлическая сетка; E – зажим заземления; F – корпус водонагревателя; G – переключатель; L – фаза; N – нейтраль

Рисунок 101– Схема для измерения утечки тока для водонагревателей, имеющих неизолированные нагревательные элементы

Приложения части 1 применяют.

Библиография

Библиографию части 1 применяют, за исключением следующего.

Дополнение

ISO 13732-1:2006 Ergonomics of the thermal environment – Methods for the assessment of human responses to contact with surfaces – Part 1. Hot surfaces (Эргономика термальной среды. Методы оценки реакции человека при контакте с поверхностями. Часть 1. Горячие поверхности)

УДК 621.3.002.5:658.382.3:006.354

МКС 97.140.70

IDT

Ключевые слова: безопасность, туалеты электрические, методы испытаний

Подписано в печать 01.04.2014. Формат 60x84¹/₈.
Усл. печ. л. 1,86. Тираж 31 экз. Зак.1760.

Подготовлено на основе электронной версии, предоставленной разработчиком стандарта

ФГУП «СТАНДАРТИНФОРМ»
123995 Москва, Гранатный пер., 4.
www.gostinfo.ru info@gostinfo.ru