
МЕЖГОСУДАРСТВЕННЫЙ СОВЕТ ПО СТАНДАРТИЗАЦИИ, МЕТРОЛОГИИ И СЕРТИФИКАЦИИ
(МГС)
INTERSTATE COUNCIL FOR STANDARDIZATION, METROLOGY AND CERTIFICATION
(ISC)

МЕЖГОСУДАРСТВЕННЫЙ
СТАНДАРТ

ГОСТ
32404—
2013

НЕФТЕПРОДУКТЫ

Метод определения содержания в топливе фактических смол выпариванием струей

Издание официальное



Москва
Стандартинформ
2014

Предисловие

Цели, основные принципы и порядок проведения работ по межгосударственной стандартизации установлены ГОСТ 1.0—92 «Межгосударственная система стандартизации. Основные положения» и ГОСТ 1.2—2009 «Межгосударственная система стандартизации. Стандарты межгосударственные, правила и рекомендации по межгосударственной стандартизации. Правила разработки, принятия, применения, обновления и отмены»

Сведения о стандарте

1 ПОДГОТОВЛЕН Открытым акционерным обществом «Всероссийский научно-исследовательский институт по переработке нефти» (ОАО «ВНИИ НП») на основе собственного аутентичного перевода на русский язык стандарта, указанного в пункте 4

2 ВНЕСЕН Федеральным агентством по техническому регулированию и метрологии

3 ПРИНЯТ Межгосударственным советом по стандартизации, метрологии и сертификации (протокол от 14 ноября 2013 г. № 44)

За принятие проголосовали:

Краткое наименование страны по МК (ИСО 3166) 004—97	Код страны по МК (ИСО 3166) 004—97	Сокращенное наименование национального органа по стандартизации
Армения	AM	Минэкономики Республики Армения
Беларусь	BY	Госстандарт Республики Беларусь
Киргизия	KG	Кыргызстандарт
Россия	RU	Росстандарт

4 Настоящий стандарт идентичен стандарту ASTM D 381—12 Standard test method for gum content in fuels by jet evaporation (Стандартный метод определения содержания фактических смол в топливах выпариванием струей).

Стандарт разработан комитетом ASTM D 02 «Нефтепродукты и смазочные материалы», непосредственную ответственность за метод несет подкомитет D02.11 «Техническое исследование жидкостей и твердых тел с высокими рабочими характеристиками».

Перевод с английского языка (en).

Наименование настоящего стандарта изменено относительно наименования указанного стандарта для приведения в соответствие с ГОСТ 1.5—2001 (подраздел 3.6).

Официальные экземпляры стандарта ASTM, на основе которого подготовлен настоящий межгосударственный стандарт, и стандартов ASTM, на которые даны ссылки, имеются в Федеральном информационном фонде технических регламентов и стандартов.

Сведения о соответствии межгосударственных стандартов ссылочным стандартам приведены в дополнительном приложении ДА.

Степень соответствия — идентичная (IDT)

5 Приказом Федерального агентства по техническому регулированию и метрологии от 22 ноября 2013 г. № 1859-ст межгосударственный стандарт ГОСТ 32404—2013 введен в действие в качестве национального стандарта Российской Федерации с 1 января 2015 г.

6 ВВЕДЕН ВПЕРВЫЕ

Информация об изменениях к настоящему стандарту публикуется в ежегодном информационном указателе «Национальные стандарты», а текст изменений и поправок — в ежемесячном информационном указателе «Национальные стандарты». В случае пересмотра (замены) или отмены настоящего стандарта соответствующее уведомление будет опубликовано в ежемесячном информационном указателе «Национальные стандарты». Соответствующая информация, уведомление и тексты размещаются также в информационной системе общего пользования — на официальном сайте Федерального агентства по техническому регулированию и метрологии в сети Интернет

© Стандартиформ, 2014

В Российской Федерации настоящий стандарт не может быть полностью или частично воспроизведен, тиражирован и распространен в качестве официального издания без разрешения Федерального агентства по техническому регулированию и метрологии

Содержание

1 Область применения	1
2 Нормативные ссылки	1
3 Термины и определения	2
4 Сущность метода	2
5 Назначение и применение	2
6 Аппаратура	3
7 Материалы	4
8 Сборка аппарата для определения фактических смол выпариванием струей воздуха	4
9 Сборка аппарата для определения фактических смол выпариванием струей пара	4
10 Калибровка и стандартизация	5
11 Проведение испытания	5
12 Вычисления	7
13 Оформление результатов	7
14 Прецизионность и смещение	7
Приложение ДА (справочное) Сведения о соответствии межгосударственных стандартов ссылочным стандартам	10

НЕФТЕПРОДУКТЫ

Метод определения содержания в топливе фактических смол выпариванием струей

Petroleum products. Test method for gum content in fuel by jet evaporation

Дата введения — 2015—01—01

1 Область применения

1.1 Настоящий стандарт устанавливает метод определения содержания фактических смол в авиационных топливах, смол в автомобильных бензинах и других товарных низкокипящих дистиллятах (в том числе содержащих спирт и оксигенаты типа эфира, а также присадки, предотвращающие образование отложений; дополнительная информация приведена в примечании 7).

1.2 Настоящий стандарт предусматривает также определение нерастворимой в гептане части осадка неавиационных топлив.

1.3 Значения, приведенные в единицах системы СИ, являются стандартными.

1.3.1 В системе СИ за единицу давления принят паскаль (Па), за единицу температуры — градус Цельсия.

1.4 **Предупреждение** — Установлено, что ртуть является опасным веществом, которое может вызвать поражение центральной нервной системы, почек и печени. Ртуть или ее пары могут быть опасными для здоровья и оказывать коррозионное воздействие на материалы. При использовании ртути и ртутьсодержащих продуктов необходимо принимать специальные меры предосторожности. Дополнительная информация приведена в сертификате безопасности материала (MSDS) и на сайте Управления по охране окружающей среды (EPA) в сети Интернет — <http://www.epa.gov/mercury/faq.htm>. Пользователи должны учитывать, что продажа ртути и/или ртутьсодержащих продуктов может быть запрещена законодательством.

1.5 В настоящем стандарте не предусмотрено рассмотрение всех вопросов обеспечения безопасности. Пользователь настоящего стандарта несет ответственность за установление соответствующих правил по технике безопасности и охране труда, а также определяет целесообразность применения законодательных ограничений перед его использованием. Особые меры по технике безопасности приведены в 6.4; 7.4 и 9.1.

2 Нормативные ссылки

Для применения настоящего стандарта необходимы следующие ссылочные документы. Для недатированных ссылок применяют последнее издание ссылочного документа (включая все его изменения).

2.1 Стандарты ASTM*

ASTM D 1655 Specification for aviation turbine fuels (Спецификация на авиационные турбинные топлива)

* Ссылки на стандарты ASTM можно уточнить на сайте ASTM website, www.astm.org или в службе поддержки клиентов ASTM service@astm.org, а также в информационном томе ежегодного сборника стандартов ASTM (Website standard's Document Summary).

ASTM D 4057 Practice for manual sampling of petroleum and petroleum products (Практика по ручному отбору проб нефти и нефтепродуктов)

ASTM E 1 Specification for ASTM liquid-in-glass thermometers (Спецификация на стеклянные жидкостные термометры ASTM)

ASTM E 29 Practice for using significant digits in test data to determine conformance with specifications (Практика по использованию значащих цифр в результатах испытаний при определении соответствия спецификации)

2.2 Стандарты Энергетического института:

IP Standards Methods for analysis and testing of petroleum products (Стандартные методы анализа и испытания нефтепродуктов)

IP 540 Determination of the existent gum content of aviation turbine fuel — Jet evaporation method (Определение содержания фактических смол в авиационных турбинных топливах. Метод выпаривания струей)

3 Термины и определения

В настоящем стандарте применены следующие термины с соответствующими определениями:

3.1 Определение терминов, используемых в настоящем стандарте:

3.1.1 **фактические смолы** (existent gum): Остаток от выпаривания авиационных топлив без какой-либо дальнейшей обработки.

3.2 Для неавиационных топлив применяют следующие определения:

3.3 **промытые смолы** (solvent washed gum content): Остаток, образующийся после промывания гептаном непромытых смол (3.4) и удаления промывочной жидкости.

3.3.1 Пояснение

Для автомобильного бензина или неавиационного бензина промытые растворителем смолы ранее относили к фактическим смолам.

3.4 **непромытые смолы** (unwashed gum content): Остаток от выпаривания испытуемого продукта или компонента без какой-либо дальнейшей обработки.

4 Сущность метода

4.1 Выпаривают $(50,0 \pm 0,5)$ см³ авиационного или автомобильного бензина или авиационного турбинного топлива при регулируемой температуре и потоке воздуха (см. таблицу 1).

Для авиационного бензина и авиационного турбинного топлива полученный остаток взвешивают и записывают результат в миллиграммах на 100 см³ топлива. Для автомобильного бензина взвешивают остаток до и после экстрагирования гептаном, результат записывают в миллиграммах на 100 см³ топлива.

П р и м е ч а н и е 1— По ASTM D 1655 допускается определять содержание фактических смол в авиационных турбинных топливах по настоящему стандарту или IP 540, при этом арбитражным является метод испытания по настоящему стандарту. Настоящий метод испытания авиационных турбинных топлив предусматривает использование пара в качестве среды испарения, при испытании авиационных турбинных топлив по IP 540 в качестве среды испарения допускается использовать воздух или пар.

Т а б л и ц а 1 — Условия проведения испытания

Топливо	Выпаривающая среда	Рабочая температура, °С	
		бани	гнезда
Авиационный и автомобильный бензин	Воздух	От 160 до 165 включ.	От 150 до 160 включ.
Авиационное турбинное топливо	Пар	От 232 до 246 включ.	От 229 до 235 включ.

5 Назначение и применение

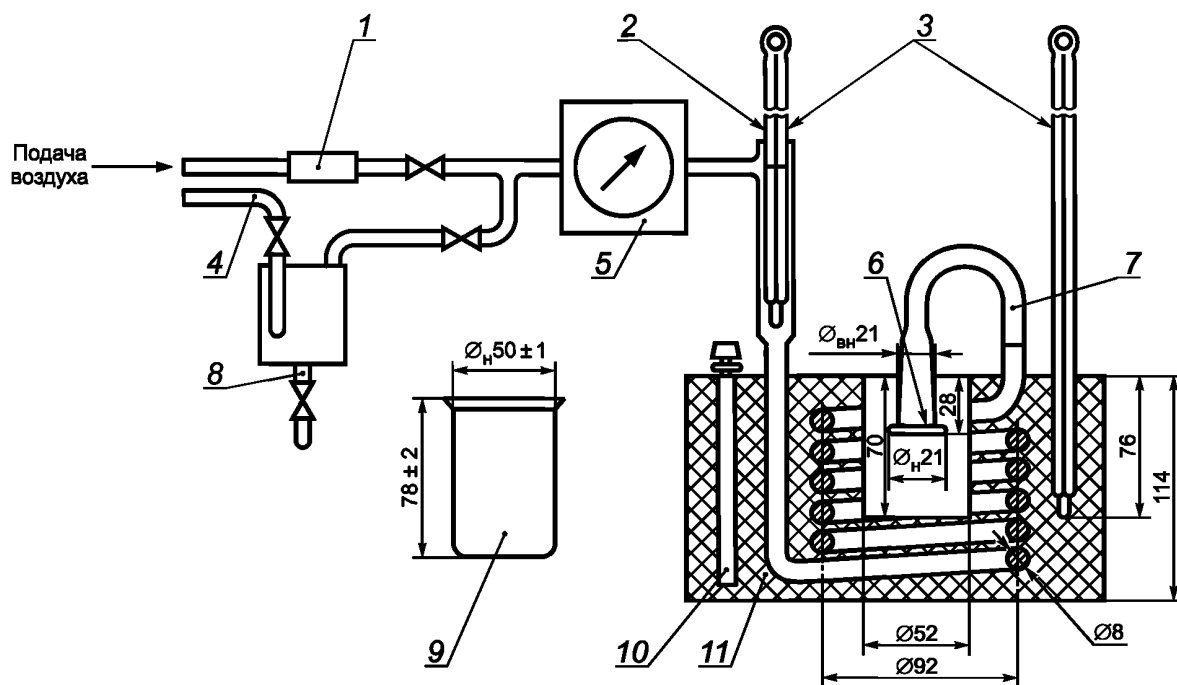
5.1 Необходимость применения метода определения смол в автомобильном бензине не установлена. Установлено, что высокая склонность бензина к образованию смол может привести к образованию отложений в системе всасывания и заеданию впускных клапанов. В большинстве случаев можно пред-

положить, что низкая склонность к образованию смол обеспечивает отсутствие отложений в системе всасывания. Однако пользователь метода должен учитывать, что настоящий метод не устанавливает корреляцию результатов испытаний с образованием отложений в системе всасывания при эксплуатации. Основной целью настоящего метода испытания для автомобильного бензина является измерение массы продуктов окисления, образовавшихся в образце до или во время сравнительно мягких условий проведения испытания. Поскольку многие автомобильные бензины специально смешивают с высококипящими нефтепродуктами или присадками, их удаляют из остатка от выпаривания экстракцией гептаном и таким образом определяют вредные вещества — смолы. Высокое содержание смол в авиационных турбинных топливах указывает на загрязнение топлива высококипящими нефтепродуктами или механическими примесями и на неудовлетворительное выполнение погрузочно-разгрузочных и транспортных операций в системе распределения за пределами предприятия.

6 Аппаратура

6.1 Весы с точностью взвешивания до 0,0001 г.

6.2 Химические стаканы вместимостью 100 см³ (см. рисунок 1). Стаканы располагают рядами, их количество в каждом ряду зависит от количества гнезд в бане для выпаривания. Регистрируют в журнале массу каждого маркированного стакана, включая стакан, используемый в качестве тары.



1 — фильтр из хлопчатобумажной или стеклянной ваты; 2 — термометр и гнездо для термометра; 3 — термометр или температурный датчик; 4 — подача пара; 5 — расходомер; 6 — фильтр из меди или из нержавеющей стали с размером пор 500—600 мкм; 7 — съемный адаптер; 8 — ловушка для пара; 9 — стакан; 10 — терморегулятор; 11 — цельнометаллический блок

Рисунок 1 — Аппарат для определения содержания смол выпариванием струей воздуха

6.3 Герметично закрывающаяся камера типа эксикатора без осушителя для охлаждения стаканов перед взвешиванием.

Примечание 2 — Использование осушителя может привести к ошибочным результатам.

6.4 Баня для выпаривания (**Предупреждение** — При использовании жидкостной бани температура вспышки жидкости в бане должна быть не менее чем на 30 °С выше предполагаемой максимальной температуры бани). В качестве бани можно использовать цельнометаллический блок или жидкостную баню с электроподогревом, конструкция которых должна соответствовать схеме, приведенной на рисунке 1 (можно использовать ранее разработанные модели бань). Баня должна иметь гнезда и форсунки для двух или более стаканов. Расход воздуха/пара не должен отличаться от 1000 см³/с более чем на 15 %

из каждого выпускного отверстия с установленными коническими адаптерами с фильтрами из меди или нержавеющей стали с размером пор 500—600 мкм. При применении жидкостной бани уровень жидкости в ней должен быть на 25 мм ниже верхнего края бани. Температуру бани поддерживают термостатированием или нагреванием соответствующей жидкости.

6.5 Расходомер, приведенный на рисунке 1, позволяющий измерять расход воздуха или пара 1000 см³/с для каждого выпускного отверстия форсунки.

Примечание 3 — Можно использовать датчик давления, регистрирующий значение давления, эквивалентное расходу воздуха или пара (1000 ± 150) см³/с для каждого выпускного отверстия.

6.6 Фильтрующая воронка вместимостью 150 см³ из крупнопористого стекла.

6.7 Пароперегреватель, обеспечивающий подачу необходимого объема пара к входному отверстию бани при температуре от 232 °С до 246 °С.

6.8 Температурный датчик

Термометр стеклянный жидкостный 3С/ІР73С по ASTM E1 или другое устройство измерения температуры и/или система с точностью и погрешностью измерений в диапазоне от минус 5 °С до плюс 400 °С, соответствующей указанному термометру.

6.9 Градуированные цилиндры с носиком, обеспечивающие измерение объема (50,0 ± 0,5) см³.

6.10 Вспомогательное оборудование

Пинцеты из нержавеющей стали с гладкими кончиками или щипцы из нержавеющей стали для работы со стаканами и коническими форсунками по настоящему методу испытания.

7 Материалы

7.1 Фильтрованный воздух, подаваемый под давлением не более 35 кПа.

7.2 Растворитель смол — смесь толуола и ацетона в соотношении 1:1.

7.3 Гептан чистотой не менее 99,7 %.

7.4 Водяной пар без маслянистого остатка, подаваемый под давлением не менее 35 кПа (**Предупреждение** — При использовании перегретого пара наружные поверхности пароперегревателя могут быть горячими. Не следует к ним прикасаться. Необходимо использовать средства индивидуальной защиты).

8 Сборка аппарата для определения фактических смол выпариванием струей воздуха

8.1 Собирают аппарат для определения содержания смол выпариванием струей воздуха, как показано на рисунке 1. При температуре окружающей среды устанавливают расход воздуха в выпускном отверстии аппарата, равный (600 ± 90) см³/с. Для получения одинакового расхода воздуха положения выпускных отверстий не должны меняться.

Примечание 4 — Показание расходомера при температуре окружающей среды и атмосферном давлении, равное (600 ± 90) см³/с для каждого выпускного отверстия, обеспечивает расход воздуха (1000 ± 150) см³/с при температуре (155 ± 5) °С. Общий расход воздуха (общий расход воздуха получают, умножая 600 см³/с на количество выпускных отверстий) и расход из каждого выпускного отверстия проверяют в соответствии с инструкцией изготовителя прибора.

8.2 Нагревают баню для выпаривания (6.4) до температуры 160 °С—165 °С. Подают в аппарат воздух, контролируемый по расходомеру (6.5) и указанный в 8.1. Измеряют температуру в каждом гнезде температурным датчиком (6.8), располагая шарик термометра или кончик датчика на дно стакана, помещенного в гнездо. Для испытания не используют гнездо аппарата, если его температура не соответствует диапазону 150 °С—160 °С.

9 Сборка аппарата для определения фактических смол выпариванием струей пара

9.1 Собирают аппарат для определения содержания смол выпариванием струей водяного пара, как показано на рисунке 1.

(Предупреждение — Пары образца и растворителя, выделяющиеся при проведении испытания, могут быть легковоспламеняемыми или горючими и опасными при вдыхании. Для удаления паров и снижения взрывоопасности баню для выпаривания устанавливают под вытяжкой или подключают к вытяжной системе).

9.2 Нагревают баню и включают аппарат. После установления температуры 232 °С медленно подают в систему перегретый пар до установления расхода пара (1000 ± 150) см³/с на каждом выпускном отверстии (10.2). Для обеспечения температуры гнезда (232 ± 3) °С поддерживают температуру бани в диапазоне от 232 °С до 246 °С. Измеряют температуру температурным датчиком, помещая его на дно стакана в каждом гнезде бани с установленной конической форсункой. Не используют гнездо аппарата, температура которого отклоняется от 232 °С более чем на 3 °С.

10 Калибровка и стандартизация

10.1 Расход воздуха

10.1.1 Проверяют или калибруют расход воздуха так, чтобы скорость потока, измеренная при температуре окружающей среды и атмосферном давлении, во всех выпускных отверстиях была равна (600 ± 90) см³/с. Расход воздуха калибруют в соответствии с инструкцией изготовителя прибора. Регистрируют настройку расходомера для воздуха и используют ее для последующих испытаний.

10.1.1.1 Одним из способов калибровки расхода воздуха в каждом выпускном отверстии при температуре окружающей среды и атмосферном давлении является применение калиброванного расходомера отдельно от устройства, указанного в 6.5.

Для получения точных результатов противодавление расходомера должно быть не более 1 кПа.

10.1.1.2 Другим способом калибровки расхода воздуха является измерение и регулирование общего расхода воздуха (см³/с), подаваемого к выпускным отверстиям. Общий расход воздуха равен расходу воздуха на каждом выпускном отверстии, умноженном на количество выпускных отверстий (например, прибор имеет пять выпускных отверстий, исходя из расхода воздуха 600 см³/с на каждом выпускном отверстии, расход воздуха составляет 3000 см³/с). После проверки соответствующего расхода воздуха, подаваемого к выпускным отверстиям, проверяют относительную скорость воздушного потока на каждом выпускном отверстии в соответствии с 10.1.1.

10.2 Расход пара

10.2.1 Проверяют или калибруют расход пара так, чтобы скорость потока пара на всех выпускных отверстиях была (1000 ± 150) см³/с. Калибровку расхода пара проводят в соответствии с инструкцией изготовителя прибора. Регистрируют настройку расходомера для пара и используют ее для последующих испытаний.

10.2.1.1 Один из способов калибровки потока пара: присоединяют медную трубку к выпускному отверстию пара, другой конец трубки выводят в градуированный предварительно взвешенный цилиндр вместимостью 2 дм³, заполненный колотым льдом. Выпускают в течение 60 с пар в цилиндр. Для предотвращения сильного противодавления цилиндр располагают так, чтобы конец медной трубки был погружен в воду на глубину не более 50 мм. Затем вынимают медную трубку и взвешивают цилиндр. Увеличение массы цилиндра соответствует количеству сконденсированного водяного пара. Расход пара R , см³/с, вычисляют по формуле

$$R = (M - m)1000/kt, \quad (1)$$

где M — масса градуированного цилиндра с конденсированным паром, г;

m — масса градуированного цилиндра со льдом, г;

k — масса 1000 см³ пара при температуре 232 °С и атмосферном давлении, равная 0,434 г;

t — время конденсации, с.

11 Проведение испытания

11.1 Лабораторные стаканы, включая стакан, используемый в качестве тары, промывают раствором до полной очистки от смол. Затем тщательно промывают водой и погружают в моющий умеренный щелочной или рН-нейтральный раствор.

11.1.1 В каждой лаборатории выбирают раствор моющего средства и условия его использования. Критерием удовлетворительной очистки использованных химических стаканов может служить качество очистки растворами хромовой кислоты (вымачивают в течение 6 ч в свежей хромовой кислоте, затем

промывают дистиллированной водой и сушат). Очистку оценивают визуально и по значению потери массы при нагревании. Очистка моющими средствами предотвращает потенциальные опасности и последствия, связанные с использованием коррозионно-агрессивных растворов хромовой кислоты. Однако очистка с использованием хромовой кислоты остается эталоном качества очистки и может быть альтернативой предпочитаемому методу очистки моющими средствами.

11.1.2 Извлекают стаканы из очищающего раствора пинцетом из нержавеющей стали или щипцами (6.10) и в дальнейшем при работе используют только пинцет или щипцы. Тщательно промывают стаканы сначала водопроводной водой, затем — дистиллированной водой и сушат в термостате при температуре 150 °С не менее 1 ч. Охлаждают стаканы в эксикаторе, расположенном рядом с весами, не менее 2 ч.

11.2 По таблице 1 выбирают условия проведения испытания, соответствующие испытываемым авиационному или автомобильному бензину или топливу для турбореактивных двигателей. Нагревают баню до заданной температуры. Подают в аппарат воздух или пар и регулируют расход до указанного в 8.1 или 9.2. При использовании внешнего нагревателя регулируют температуру испаряющейся среды так, чтобы обеспечить заданную температуру испытания и гнезда.

11.3 Взвешивают и регистрируют массу каждого стакана, включая стакан, используемый в качестве тары, с точностью до 0,0001 г.

11.4 Если в испытываемом образце присутствуют взвешенные или осажденные твердые частицы, тщательно перемешивают содержимое контейнера соответствующим методом. При атмосферном давлении сразу фильтруют требуемое количество образца через воронку с фильтром из крупнопористого стекла (13.3). Обрабатывают фильтрат, как указано в 11.5—11.7.

11.5 В градуированный цилиндр (6.9) помещают $(50,0 \pm 0,5)$ см³ испытываемого образца и переносят во взвешенный стакан (см. 6.2) (отбор проб — по ASTM D 4057). Для каждого испытываемого образца используют один стакан; стакан, используемый в качестве тары, не заполняют. Помещают в испарительную баню наполненные стаканы и стакан, используемый в качестве тары, обеспечивая минимальное время между установкой первого и последнего стаканов. При использовании воздуха в качестве среды для выпаривания в испарительной бани без механических приспособлений для подъема и опускания конических форсунок применяют щипцы или пинцет (6.10) для замены конической форсунки при установке каждого стакана в баню. При использовании пара в качестве среды для выпаривания нагревают стаканы в течение 3—4 мин перед использованием щипцов или пинцета для замены конической форсунки (или устанавливают конические форсунки с помощью механических приспособлений). Конические адаптеры перед установкой на выпускные отверстия помещают между гнездами для стаканов или на наружную поверхность испарительной бани и нагревают потоком пара. Используя пинцет или щипцы (при необходимости), центрируют каждую коническую форсунку над поверхностью жидкости и обеспечивают подачу потока воздуха или пара, регулируя заданный расход. Поддерживают температуру и расход, обеспечивая испарение образца в течение $(30,0 \pm 0,5)$ мин.

Примечание 5 — При подаче воздуха или пара необходимо соблюдать соответствующие меры предосторожности для предотвращения разбрызгивания образца, т. к. это может привести к получению ошибочных результатов.

11.6 После завершения нагревания пинцетом или щипцами (6.10) удаляют конические форсунки, переносят стаканы из бани в охлаждающую камеру или эксикатор, установленную рядом с весами, и охлаждают стаканы не менее 2 ч. Взвешивают стаканы, как указано в 11.3, и регистрируют массу каждого стакана.

11.7 Отбирают стаканы, содержащие остатки автомобильных бензинов, для выполнения процедур по 11.8—11.12. Остальные стаканы можно очистить и использовать повторно.

11.7.1 Если имеются сохраненные образцы исходного товарного бензина для сравнительных испытаний, на данном этапе можно выполнить качественную оценку загрязнения автомобильного бензина взвешиванием остатка. Это сравнительное испытание имеет большое значение, т. к. автомобильный бензин может содержать специально введенные высококипящие вещества. При наличии признаков загрязнения проводят дополнительное испытание.

11.8 Если содержание непромытых смол для неавиационных топлив не более 0,5 мг/100 см³ (см. 11.6, раздел 12 и 13.2), не определяют содержание промытых смол по 11.9—11.12, т. к. содержание промытых смол не будет превышать содержание непромытых смол. Если содержание непромытых смол более 0,5 мг/100 см³, в каждый из стаканов, содержащих остатки неавиационных топлив, добавляют примерно 25 см³ гептана и осторожно перемешивают круговыми движениями в течение 30 с. Выдерживают смесь (10 ± 1) мин. Стакан, используемый в качестве тары, обрабатывают таким же образом.

11.9 Декантируют и утилизируют раствор гептана, не допуская потерь твердого остатка.

11.10 Повторяют экстрагирование второй порцией гептана, равной примерно 25 см³, как указано в 11.8 и 11.9. Если после второго экстрагирования экстракт остается окрашенным, повторяют экстрагирование еще раз. Проводят не более трех экстрагирований (см. примечание 6).

Примечание 6 — Дополнительное экстрагирование (после третьего) не рекомендуется, т. к. в результате механического воздействия могут быть частично удалены нерастворимые смолы, что может привести к снижению действительного содержания промытых растворителем смол.

11.11 Помещают стаканы, включая стакан, используемый в качестве тары, в испарительную баню при температуре 160 °С—165 °С и, не устанавливая конические форсунки, сушат стаканы в течение $(5,0 \pm 0,5)$ мин.

11.12 После высушивания пинцетом или щипцами (6.10) вынимают стаканы из бани и помещают их не менее чем на 2 ч в охлаждающую камеру, установленную рядом с весами. Взвешивают и регистрируют массу каждого стакана по 11.3.

12 Вычисления

12.1 Содержание фактических смол в авиационных топливах A , мг/100 см³; вычисляют по формуле

$$A = 2000 (B - D + X - Y). \quad (2)$$

12.2 Содержание промытых смол в автомобильном бензине S , мг/100 см³; вычисляют по формуле

$$S = 2000 (C - D + X - Z). \quad (3)$$

12.3 Содержание непромытых смол в автомобильном бензине U , мг/100 см³; вычисляют по формуле

$$U = 2000 (B - D + X - Y), \quad (4)$$

где B — масса стакана для образца с остатком после выпаривания (11.6), г;

C — масса стакана для образца с остатком после выпаривания (11.2), г;

D — масса пустого стакана (11.3), г;

X — масса стакана, используемого в качестве тары (11.3), г;

Y — масса стакана, используемого в качестве тары (11.6), г;

Z — масса стакана, используемого в качестве тары (11.12), г.

13 Оформление результатов

13.1 Для авиационных топлив с содержанием фактических смол не менее 1 мг/100 см³ результат выражают как содержание фактических смол по настоящему стандарту с точностью до 1 мг/100 см³. Округляют значение по ASTM E 29 или приложению E стандарта IP «Стандартные методы анализа и испытания нефтепродуктов». Для результатов менее 1 мг/100 см³ записывают как «менее 1 мг/100 см³».

13.2 Для неавиационных топлив с содержанием промытых или непромытых смол не менее 0,5 мг/100 см³ результат выражают как содержание промытых и/или непромытых смол по настоящему стандарту с точностью до 0,5 мг/100 см³. Округляют значение по ASTM E 29 или приложению E стандарта IP «Стандартные методы анализа и испытания нефтепродуктов». Для результатов менее 0,5 мг/100 см³ записывают как «менее 0,5 мг/100 см³». Если содержание непромытых смол менее 0,5 мг/100 см³, содержание промытых смол может быть также записано как «менее 0,5 мг/100 см³» (см. 11.8).

13.3 Если перед выпариванием проводили фильтрование (см. 11.4), для всех топлив после числового значения указывают слово «отфильтрованное».

14 Прецизионность и смещение

14.1 Прецизионность настоящего метода, установленная на основе статистического анализа результатов межлабораторных испытаний, приведена в 14.1.1, 14.1.2 и на рисунке 2. Детали анализа представлены в исследовательском отчете.

14.1.1 Повторяемость

Расхождение между последовательными результатами испытания, полученными одним и тем же оператором на одной и той же аппаратуре при постоянных рабочих условиях при нормальном и правильном выполнении метода испытания в течение длительного времени, может превышать нижеуказанные значения только в одном случае из двадцати:

$$r = 1,11 + 0,095 X \text{ — для содержания фактических смол (авиационный бензин);} \quad (5)$$

$$r = 0,5882 + 0,2490 X \text{ — для содержания фактических смол (авиационное турбинное топливо).} \quad (6)$$

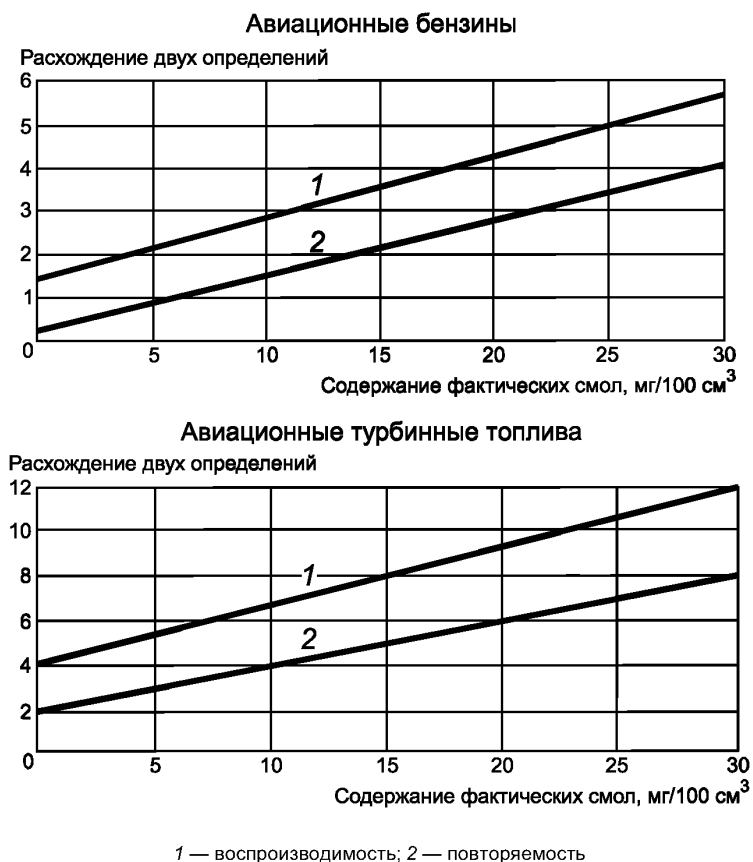


Рисунок 2

$$r = 0,997 X^{0,4} \text{ — для содержания непромытых смол;} \quad (7)$$

$$r = 1,298 X^{0,3} \text{ — для содержания промытых смол,} \quad (8)$$

где X — среднеарифметическое значение сравниваемых результатов.

14.1.2 Воспроизводимость

Расхождение между двумя единичными и независимыми результатами, полученными разными операторами, работающими в разных лабораториях, на идентичном материале испытания при нормальном и правильном выполнении испытания в течение длительного времени, может превысить нижеуказанные значения только в одном случае из двадцати:

$$R = 2,09 + 0,126 X \text{ — для содержания фактических смол (авиационный бензин);} \quad (9)$$

$$R = 2,941 + 0,2794 X \text{ — для содержания фактических смол (авиационное турбинное топливо);} \quad (10)$$

$$R = 1,928 X^{0,4} \text{ — для содержания непромытых смол;} \quad (11)$$

$$R = 2,494 X^{0,3} \text{ — для содержания промытых смол,} \quad (12)$$

где X — среднеарифметическое значение сравниваемых результатов.

П р и м е ч а н и е 7 — Прецизионность определения содержания промытых и непромытых смол была установлена по результатам межлабораторных сравнительных испытаний, проведенных в 1997 г. на 14 образцах товарных автомобильных бензинов, включая 2 образца с содержанием 10 % об. этанола и 5 образцов с содержанием 15 % об. метил-*трет*-бутилового эфира (МТБЭ), а также присадок, предотвращающих образование отложений. Прецизионность получена на образцах с содержанием смол от 0 до 15 мг/100 см³ и от 0 до 50 мг/100 см³ соответственно.

14.2 Смещение

Смещение не определено, поскольку отсутствует аттестованный стандартный образец.

Приложение ДА
(справочное)

Сведения о соответствии межгосударственных стандартов ссылочным стандартам

Т а б л и ц а ДА.1

Обозначение и наименование ссылочного стандарта	Степень соответствия	Обозначение и наименование межгосударственного стандарта
ASTM D 1655—13 Спецификация на авиационные турбинные топлива	NEQ	ГОСТ 32595—2013 Топливо авиационное для газотурбинных двигателей ДЖЕТ А-1 (Jet А-1). Технические условия
ASTM D 4057—12 Практика по ручному отбору проб нефти и нефтепродуктов	—	*
ASTM E 1—13 Спецификация на стеклянные жидкостные термометры ASTM	—	*
ASTM E 29—08 Практика по использованию значащих цифр в результатах испытаний при определении соответствия спецификации	—	*
IP Стандартные методы анализа и испытания нефтепродуктов, 2013	—	*
IP 540—08 Определение содержания фактических смол в авиационных турбинных топливах. Метод выпаривания струей	—	*
<p>* Соответствующий межгосударственный стандарт отсутствует. До его утверждения рекомендуется использовать перевод на русский язык данного стандарта. Перевод данного стандарта находится в Федеральном информационном фонде технических регламентов и стандартов.</p> <p>П р и м е ч а н и е — В настоящей таблице использовано следующее условное обозначение степени соответствия стандартов: NEQ — неэквивалентные стандарты.</p>		

УДК 665.7:543.226:006.354

МКС 75.080

IDT

Ключевые слова: нефтепродукты, фактические смолы, метод определения, выпаривание струей

Редактор *Л.И. Нахимова*
Технический редактор *В.Н. Прусакова*
Корректор *И.А. Королева*
Компьютерная верстка *И.А. Налейкиной*

Сдано в набор 27.06.2014. Подписано в печать 14.07.2014. Формат 60×84¹/₈. Гарнитура Ариал.
Усл. печ. л. 1,86. Уч.-изд. л. 1,48. Тираж 64 экз. Зак. 2577.

Издано и отпечатано во ФГУП «СТАНДАРТИНФОРМ», 123995 Москва, Гранатный пер., 4.
www.gostinfo.ru info@gostinfo.ru