
МЕЖГОСУДАРСТВЕННЫЙ СОВЕТ ПО СТАНДАРТИЗАЦИИ, МЕТРОЛОГИИ И СЕРТИФИКАЦИИ
(МГС)

INTERSTATE COUNCIL FOR STANDARTIZATION, METROLOGY AND CERTIFICATION
(ISC)

МЕЖГОСУДАРСТВЕННЫЙ
СТАНДАРТ

ГОСТ
32207—
2013

КОЛЕСА ЖЕЛЕЗНОДОРОЖНОГО ПОДВИЖНОГО СОСТАВА

Методы определения остаточных напряжений

Издание официальное



Москва
Стандартинформ
2014

Предисловие

Цели, основные принципы и основной порядок проведения работ по межгосударственной стандартизации установлены ГОСТ 1.0—92 «Межгосударственная система стандартизации. Основные положения» и ГОСТ 1.2—2009 «Межгосударственная система стандартизации. Стандарты межгосударственные, правила, рекомендации по межгосударственной стандартизации. Правила разработки, принятия, обновления и отмены»

Сведения о стандарте

1 РАЗРАБОТАН Федеральным государственным унитарным предприятием «Всероссийский научно-исследовательский институт стандартизации и сертификации в машиностроении» (ВНИИНМАШ)

2 ВНЕСЕН Федеральным агентством по техническому регулированию и метрологии

3 ПРИНЯТ Межгосударственным советом по стандартизации, метрологии и сертификации (протокол от 5 ноября 2013 г. № 61-П)

За принятие проголосовали:

Краткое наименование страны по МК (ИСО 3166) 004—97	Код страны по МК (ИСО 3166) 004—97	Сокращенное наименование национального органа по стандартизации
Азербайджан	AZ	Азстандарт
Киргизия	KG	Кыргызстандарт
Молдова	MD	Молдова-Стандарт
Россия	RU	Росстандарт
Таджикистан	TJ	Таджикстандарт
Узбекистан	UZ	Узстандарт
Украина	UA	Гостпотребстандарт Украины

4 Приказом Федерального агентства по техническому регулированию и метрологии от 17 декабря 2013 г. № 2294-ст межгосударственный стандарт ГОСТ 32207—2013 введен в действие в качестве национального стандарта с 1 июня 2014 г.

5 В настоящем стандарте полностью реализованы требования технического регламента Таможенного союза «О безопасности железнодорожного подвижного состава», действующего на территории Республики Беларусь, Республики Казахстан и Российской Федерации, применительно к объекту технического регулирования – колесам железнодорожного подвижного состава: подразделы 4.1, 5.1.1 – 5.1.4 и раздел 7 содержат минимально необходимые требования безопасности

6 Стандарт подготовлен на основе применения ГОСТ Р 54093—2010

7 ВВЕДЕН ВПЕРВЫЕ

Информация об изменениях к настоящему стандарту публикуется в ежегодном информационном указателе «Национальные стандарты», а текст изменений и поправок – в ежемесячном информационном указателе «Национальные стандарты». В случае пересмотра (замены) или отмены настоящего стандарта соответствующее уведомление будет опубликовано в ежемесячном информационном указателе «Национальные стандарты». Соответствующая информация, уведомление и тексты размещаются также в информационной системе общего пользования – на официальном сайте Федерального агентства по техническому регулированию и метрологии в сети Интернет

© Стандартиформ, 2014

В Российской Федерации настоящий стандарт не может быть полностью или частично воспроизведен, тиражирован и распространен в качестве официального издания без разрешения Федерального агентства по техническому регулированию и метрологии

**КОЛЕСА ЖЕЛЕЗНОДОРОЖНОГО
ПОДВИЖНОГО СОСТАВА**
Методы определения остаточных напряжений

Wheel for railway stock.
Methods of residual stress determination.

Дата введения — 2014—06—01

1 Область применения

Настоящий стандарт распространяется на цельнокатаные колеса (далее – колеса) и бандажи составных колес (далее – бандажи) колесных пар тепловозов, электровозов, дизель-поездов, электропоездов, грузовых и пассажирских вагонов и специального подвижного состава с конструкционной скоростью не более 250 км/ч.

Стандарт устанавливает разрушающий и неразрушающие методы определения макроостаточных напряжений (далее – остаточные напряжения) в колесе или бандаже, возникающих вследствие воздействия технологических и эксплуатационных факторов.

2 Нормативные ссылки

В настоящем стандарте использованы ссылки на следующие межгосударственные стандарты:

ГОСТ 8.207–76 Государственная система обеспечения единства измерений. Прямые измерения с многократными наблюдениями. Методы обработки результатов наблюдений. Основные положения

ГОСТ 8.395–80 Государственная система обеспечения единства измерений. Нормальные условия измерений при поверке. Общие требования

ГОСТ 12.2.003–91 Система стандартов безопасности труда. Оборудование производственное. Общие требования безопасности

ГОСТ 12.3.002–75 Система стандартов безопасности труда. Процессы производственные. Общие требования безопасности

ГОСТ 166–89 Штангенциркули. Технические условия

ГОСТ 398–2010 Бандажи черновые для железнодорожного подвижного состава. Технические условия

ГОСТ 2789–73 Шероховатость поверхности. Параметры и характеристики

ГОСТ 10791–2011 Колеса цельнокатаные. Технические условия

ГОСТ 11018–2011 Колесные пары тягового подвижного состава железных дорог колеи 1520 мм.

Общие технические условия

ГОСТ 24642–81 Основные нормы взаимозаменяемости. Допуски формы и расположения поверхностей. Основные термины и определения

П р и м е ч а н и е – При пользовании настоящим стандартом целесообразно проверить действие ссылочных стандартов в информационной системе общего пользования — на официальном сайте Федерального агентства по техническому регулированию и метрологии в сети Интернет или по ежегодному информационному указателю «Национальные стандарты», который опубликован по состоянию на 1 января текущего года, и по выпускам ежемесячного информационного указателя «Национальные стандарты» за текущий год. Если ссылочный стандарт заменен (изменен), то при пользовании настоящим стандартом следует руководствоваться заменяющим (измененным) стандартом. Если ссылочный стандарт отменен без замены, то положение, в котором дана ссылка на него, применяется в части, не затрагивающей эту ссылку.

3 Термины и определения

В настоящем стандарте применены термины по ГОСТ 11018, а также следующие термины с соответствующими определениями:

3.1 дисковая часть колеса: Часть колеса, расположенная между ободом и ступицей.

3.2 остаточные напряжения: Взаимно уравновешенные внутренние напряжения, возникающие вследствие технологических и (или) эксплуатационных воздействий и сохраняющиеся после снятия этих воздействий.

3.3 разрушающий метод определения остаточных напряжений: Метод постепенного возрастающего высвобождения (путем механической разрезки или сверления) и одновременного контроля изменения внутренних напряжений тензометрированием.

3.4 неразрушающий метод определения остаточных напряжений: Метод определения остаточных напряжений без разрушения колеса (рентгеновский, ультразвуковой).

3.5 зона контроля: Часть колеса или бандаж, в пределах которой остаточные напряжения могут быть определены с заданной степенью достоверности.

П р и м е ч а н и е – При механической разрезке колеса или бандаж на части их размеры и конфигурацию выбирают в зависимости от предполагаемого характера распределения остаточных напряжений и вида исследуемого элемента колеса (ступицы, дисковой части, бандаж, обода).

3.6 заказчик (железнодорожного подвижного состава): Предприятие или организация, или объединение, по заявке и договору с которым осуществляются разработка, производство и/или поставка железнодорожного подвижного состава и/или его составных частей.

3.7 поставщик (железнодорожного подвижного состава): Предприятие или организация осуществляющее поставку железнодорожного подвижного состава и/или его составных частей в установленном порядке.

4 Общие требования

4.1 Для измерений отбирают колеса, изготовленные по ГОСТ 10791, бандаж – по ГОСТ 398 или по техническим условиям на конкретное колесо или бандаж.

4.2 Остаточные напряжения определяют тензометрированием, применяя разрушающий метод, либо проводят определение поверхностных и внутренних остаточных напряжений неразрушающими методами (рентгеновский, ультра-звуковой). Конкретный метод определения применяют по согласованию между поставщиком и заказчиком.

4.3 Допускается совместное применение неразрушающих ультразвукового и рентгеновского методов определения остаточных напряжений в колесах. В этом случае ультразвуковой метод применяют для определения внутренних напряжений, а рентгеновский метод – для определения поверхностных напряжений.

5 Методы определения

5.1 Разрушающий метод

5.1.1 Средства и условия проведения измерений

5.1.1.1 Средства измерений, применяемых в сфере государственного регулирования обеспечения единства измерений, должны быть утвержденного типа и иметь действующие свидетельства о поверке. Средства измерений, не предназначенные для применения в сфере государственного регулирования обеспечения единства измерений, должны иметь сертификаты о калибровке.

5.1.1.2 Испытательное оборудование должно быть аттестовано в соответствии с требованиями национальных стандартов и нормативных документов, действующих на территории государства, принявшего стандарт¹⁾,

с учетом сферы применения и иметь паспорт и руководство по эксплуатации.

5.1.1.3 Для измерения остаточных напряжений применяют тензорезисторы проволочного или фольгового типа. Допускается применение других типов тензорезисторов.

5.1.1.4 Измерение базового расстояния выполняют по хорде штангенциркулем по ГОСТ 166 с допускаемой погрешностью не более $\pm 0,1$ мм. Допускается применять другие средства измерения с указанной погрешностью.

5.1.1.5 Колеса или бандаж, подлежащие измерениям, не менее чем за одни сутки до начала проведения измерений помещают в закрытое помещение, в котором проводят данные измерения. Условия измерений должны соответствовать ГОСТ 8.395.

¹⁾ На территории Российской Федерации действует ГОСТ Р 8.568–97 «Государственная система обеспечения единства измерений. Аттестация испытательного оборудования. Основные положения».

5.1.2 Порядок подготовки к проведению измерений

Подготовка к проведению измерений включает следующие операции:

- разметка мест установки тензорезисторов и определение последовательности разрезки;
- зачистка мест установки тензорезисторов от грязи, окалины и мелких неровностей до шероховатости $R_a \leq 2,5$ по ГОСТ 2789. Внешний вид и качество обработки поверхностей необходимо проверять визуальным осмотром при помощи образцов (эталонов) качества поверхности;
- установка тензорезисторов или розеток тензорезисторов и монтаж измерительных схем;
- кернение базового расстояния на ободе колеса или бандаже.

Измерительная схема должна быть установлена в методике выполнения измерений, разработанной в соответствии с требованиями национальных стандартов и нормативных документов, действующих на территории государства, принявшего стандарт¹⁾.

5.1.3 Сущность метода и порядок проведения измерений

5.1.3.1 Метод состоит в выполнении надрезов, приводящих к возрастающему высвобождению внутренних остаточных напряжений в ободе колеса. Изменение состояния внутренних напряжений, возникающих после каждого из надрезов, фиксируют за счет измерения деформаций на поверхности элементов конструкции с помощью тензорезисторов.

5.1.3.2 Каждое колесо или бандаж оборудуют тензорезисторами, установленными в двух – четырех радиальных сечениях с наружной и внутренней сторон диска и обода (бандаж).

5.1.3.3 При измерениях применяют двух – или трехкомпонентные розетки тензорезисторов в зависимости от характера и направления действия главных напряжений.

5.1.3.4 Двухкомпонентные розетки тензорезисторов устанавливают в сплошных без отверстий сечениях дисковой части колес, на галтели перехода из обода в диск, на галтели перехода из ступицы в диск. Тензорезисторы в двухкомпонентной розетке устанавливаются в радиальном и тангенциальном направлениях.

5.1.3.5 На поверхности катания тензорезисторы в двухкомпонентной розетке устанавливают в тангенциальном и осевом направлениях.

5.1.3.6 На торцевых поверхностях колеса или бандаж тензорезисторы в двухкомпонентной розетке устанавливают в радиальном и тангенциальном направлениях.

5.1.3.7 Трехкомпонентные розетки тензорезисторов устанавливают вблизи отверстий и мест резкого изменения формы колеса.

5.1.3.8 Вблизи отверстий устанавливают трехкомпонентные розетки, расположенные в каждой точке измерений вдоль радиуса отверстия, через 45° к нему и по касательной к окружности отверстий – всего четыре розетки через 90° вокруг каждого из отверстий.

5.1.3.9 Для исключения влияния температурного приращения сопротивления тензорезистора в измерительную схему включают компенсационный тензорезистор.

5.1.3.10 Запись результатов измерений, полученных с помощью тензорезисторов должна проводиться не ранее, чем через 1,5 часа после окончания разрезки.

5.1.3.11 Контроль знака остаточных напряжений в колёсах и бандажах проводят измерением расстояния между двумя метками, нанесенными керном, до и после разрезки колеса. Метки наносят на боковую поверхность обода с наружной стороны колеса на середине толщины обода (бандаж) на расстоянии 100 мм друг от друга. Радиальный разрез должен быть произведен посередине между двумя метками в направлении:

- колеса – от гребня до отверстия ступицы;
- бандаж – на полную толщину.

5.1.3.12 Разрезку проводят поэтапно, с перерывами на охлаждение металла во избежание нагрева измерительной схемы выше 50°C . Ширина реза – не менее 5,0 мм и не более 20,0 мм.

5.1.3.13 Размеры вырезаемых элементов (рисунки А.1, А.2, А.3, приложение А) выбирают из условия размещения на них розеток тензорезисторов с измерительной схемой без повреждения их при разрезании колеса или бандаж. Рекомендуемая ширина вырезаемых элементов – не менее 100,0 мм (рисунок А2, приложение А).

5.1.3.14 Колесо разрезают на части двумя способами:

- кольцевое отрезание обода от диска, последующая радиальная разрезка обода и измерение изменения базового расстояния, вырезание областей обода с тензорезисторами длиной, равной ширине обода, вырезание фрагмента колеса с тензорезисторами по схеме, приведенной на рисунке А.1 (приложение А). Далее от фрагментов обода с тензорезисторами отрезают части по поверхности, параллельной оси колесной пары, посередине между двумя розетками тензорезисторов;

¹⁾ На территории Российской Федерации действует ГОСТ Р 8.563—96 «Государственная система обеспечения единства измерений. Методики выполнения измерений».

- радиальная разрезка колеса от гребня посередине между кернами до отверстия ступицы и измерение изменения базового расстояния, вырезание сектора с тензорезисторами, последующее отделение ободной и ступичной частей по схеме, приведенной на рисунке А.2 (приложение А), разрезание обода параллельно оси колеса.

5.1.3.15 Бандаж разрезают на части следующими способами:

- для определения остаточного напряжения на конкретном участке бандажа используют локальную радиальную разрезку бандажа по схеме «а», приведенной на рисунке А.3 (приложение А);

- для определения остаточного напряжения по периметру бандажа используют последовательную радиальную разрезку бандажа по схемам «б» и «в», приведенными на рисунке А.3 (приложение А);

- для определения остаточного напряжения по поверхностям катания, гребня и боковым поверхностям бандажа используют механическое поднутрение фрагмента бандажа в поперечном и продольном направлениях по схемам, приведенным на рисунках А.4 и А.5 (приложение А).

5.1.4 Обработка и оценка результатов измерений

5.1.4.1 Остаточные напряжения $\sigma_{1,2}$, МПа, при применении двухкомпонентных розеток тензорезисторов вычисляют по формулам

$$\sigma_1 = \frac{E}{1 - \mu^2} (\varepsilon_1 + \mu \varepsilon_2), \quad (1)$$

$$\sigma_2 = \frac{E}{1 - \mu^2} (\varepsilon_2 + \mu \varepsilon_1), \quad (2)$$

где $\varepsilon_1, \varepsilon_2$ – относительная деформация в двух взаимно перпендикулярных направлениях осей тензорезисторов в двухкомпонентной розетке;

E – модуль упругости первого рода, МПа;

μ – коэффициент Пуассона.

5.1.4.2 Минимальное (σ_{\min}) и максимальные значения остаточных напряжений, МПа, и направление их действия при применении трехкомпонентных розеток вычисляют по формуле

$$\sigma_{\min}^{\max} = \frac{\varepsilon_1 + \varepsilon_3}{2(1 - \mu)} E \pm \frac{E}{1 + \mu} \sqrt{\left(\frac{\varepsilon_1 - \varepsilon_3}{2}\right)^2 + \left(\frac{\varepsilon_2 - \varepsilon_1 - \varepsilon_3}{2}\right)^2}, \quad (3)$$

где $\varepsilon_1, \varepsilon_2, \varepsilon_3$ – относительные деформации в направлениях осей тензорезисторов в трехкомпонентной розетке, отсчитываемых последовательно против хода часовой стрелки;

Угол отклонения φ , градус, направления максимального главного напряжения от оси тензорезистора, принятого за первый в трехкомпонентной розетке, вычисляют по формуле

$$\operatorname{tg} 2\varphi = \frac{2\varepsilon_2 - \varepsilon_1 - \varepsilon_3}{\varepsilon_1 - \varepsilon_3}, \quad (4)$$

Для определения значений остаточных напряжений в плоскости круга катания полученные результаты подвергают пересчету к плоскости круга катания.

После отделения фрагмента обода цельного колеса от его дисковой части (рисунки А.4, А.5) остаточное напряжение, приведенное к плоскости круга катания σ_{cp} , МПа, вычисляют по формуле

$$\sigma_{cp} = \sigma_{\varepsilon} \frac{b}{a + b} + \sigma_{\varepsilon_n} \frac{a}{a + b}, \quad (5)$$

где σ_{ε} – напряжение, измеренное на внутренней стороне обода, МПа;

σ_{ε_n} – напряжение, измеренное на наружной стороне обода, МПа, напротив точки измерения σ_{ε} ;

a, b – расстояния от плоскости круга катания до внутренней и наружной граней обода, мм, где измеряли напряжения σ_{ε} и σ_{ε_n} в соответствии со схемой, приведенной на рисунке А.6 (приложение А).

Остаточные напряжения, σ_{cp1} МПа, в приободной части диска колеса вычисляют по формуле

$$\sigma_{cp1} = \sigma_{в1} \frac{d}{c+d} + \sigma_{н1} \frac{c}{c+d}, \quad (6)$$

где $\sigma_{в1}$ – напряжение, измеренное на внутренней стороне диска, МПа;
 $\sigma_{н1}$ – напряжение, измеренное на наружной стороне диска, МПа, напротив точки измерения $\sigma_{в}$;
 a, b – расстояния от плоскости круга катания до внутренней и наружной граней диска, мм, где измеряли напряжения $\sigma_{в}$ и $\sigma_{н}$ в соответствии со схемой, приведенной на рисунке А.6 (приложение А).

5.1.4.3 Погрешность измерений должна выражаться интервалом, в котором с вероятностью $\alpha = 0,95$ находится суммарная погрешность измерения.

Суммарная относительная погрешность δ измерений остаточных напряжений не должна превышать 5 %. Ее вычисляют по формуле

$$\delta = \pm 3 \left(\sqrt{\left(\frac{\delta_{\varepsilon}}{6}\right)^2} + \sqrt{\left(\frac{\delta_m}{6}\right)^2} + \sqrt{\left(\frac{\delta_E}{6}\right)^2} \right). \quad (7)$$

где δ_{ε} – погрешность измерения относительной деформации;
 $\delta_{\nu n}$ – влияние поперечной тензочувствительности тензорезисторов;
 δ_E – разброс модуля E упругости материала.

5.1.4.4 По результатам измерений строят эпюру распределения остаточных напряжений по сечению, определяют зоны максимальных напряжений.

5.2 Неразрушающие методы

5.2.1 Ультразвуковой метод

5.2.1.1 Средства измерений

Применяемые ультразвуковые приборы с электроакустическим преобразователем должны иметь действующие свидетельства о поверке (калибровке).

5.2.1.2 Порядок проведения измерений

5.2.1.2.1 Остаточные напряжения в колесе определяют методом измерения скорости ультразвука, при котором используют эффект акустоупругости, заключающийся во влиянии упругого напряжения в металле на скорость ультразвуковых волн.

5.2.1.2.2 Относительная разность времен распространения между боковыми гранями обода двух поперечных волн, одна из которых поляризована в радиальном, а другая - в тангенциальном направлении, прямо пропорциональна разности основных напряжений $\sigma_{танг}$, $\sigma_{рад}$, МПа, действующих в этих двух направлениях определяемой по формуле

$$\sigma_{танг} - \sigma_{рад} = k \frac{t_{танг} - t_{рад}}{t_{рад}}, \quad (8)$$

где $\sigma_{танг}$, $\sigma_{рад}$ – основные напряжения в тангенциальном и радиальном направлениях;
 $t_{танг}$, $t_{рад}$ – время распространения поперечных волн в тангенциальном и радиальном направлениях;

k – коэффициент акустоупругости.

Результаты измерений в одной точке показывают среднее значение разности основных напряжений, действующих в объеме звукового поля вдоль линии распространения ультразвуковых волн, проходящей через эту точку. Радиальные напряжения в объеме обода следует рассматривать как показатель тангенциальных напряжений.

Для определения остаточных напряжений должно быть известно значение коэффициента акустоупругости для данного материала, а также учтено возможное влияние текстуры на результаты измерения.

П р и м е ч а н и е – Порядок учета влияния текстуры на результаты измерения указан в технической документации на средства измерения.

5.2.1.2.3 Измерение остаточных напряжений колеса и банджа проводят с боковой поверхности обода или банджа, обеспечивая распространение поляризованных ультразвуковых волн между боковыми гранями обода.

Для получения эпюры распределения остаточных напряжений по глубине измерения должны быть выполнены в нескольких точках, расположенных по ободу колеса в радиальном направлении или торцу бандажа. Количество и распределение точек измерений должны быть установлены в методике выполнения измерений, разработанной в соответствии с требованиями национальных стандартов и нормативных документов, действующих на территории государства, принявшего стандарт¹⁾.

5.2.1.3 Обработка и оценка результатов измерений

5.2.1.3.1 По результатам измерений строят эпюру распределения остаточных напряжений по глубине, определяют зоны и значения максимальных и минимальных напряжений, а также их отклонения от среднего значения.

5.2.1.3.2 Оценка результатов измерений должна выполняться с учетом погрешности в соответствии с ГОСТ 8.207.

5.2.2 Рентгеновский метод

5.2.2.1 Средства и условия проведения измерений

5.2.2.1.1 В качестве рентгеновского оборудования используют дифракто-метры различных типов – с наклоняемой к поверхности однолучевой трубкой (наклон плоскости дифракции) или двухлучевой рентгеновской трубкой (наклон биссектрисы угла «трубка-детектор» относительно нормали к поверхности в плоскости дифракции). Метрологическое обеспечение измерений должно соответствовать требованиям, указанным в национальных стандартах и нормативных документах, действующих на территории государства, принявшего стандарт¹⁾.

5.2.2.1.2 Зонами контроля должны быть боковая поверхность обода колеса или бандажа, поверхность диска в тех зонах, где возможно соблюдение условия 5.2.2.2.4 в пределах измеряемого участка поверхности и боковая поверхность ступицы. Количество и распределение точек измерений должны быть установлены в методике выполнения измерений, разработанной в соответствии с требованиями национальных стандартов и нормативных документов, действующих на территории государства, принявшего стандарт²⁾.

5.2.2.1.3 Условия измерений должны соответствовать ГОСТ 8.395.

5.2.2.2 Порядок подготовки к проведению измерений

5.2.2.2.1 Рентгеновским методом измеряют остаточные напряжения поверхностного слоя колеса (бандажа), который подставлен под пучок падающих рентгеновских лучей. Толщина этого слоя равна половине глубины проникновения в него рентгеновских лучей.

5.2.2.2.2 Перед контролем поверхность должна быть очищенной от загрязнений и иметь шероховатость поверхности не выше $R_z 10$ по ГОСТ 2789.

5.2.2.2.3 При измерении остаточных напряжений, возникших в результате наклепа поверхности (напряжения после дробенаклепа), необходимо удалить только неровности и следы самой операции (наклеп, возникший за счет процедуры удаления изначальных поверхностных неровностей).

При измерении остаточных напряжений (после термообработки) необходимо удалить неровности и наклеп от механической обработки поверхности.

5.2.2.2.4 Поверхность измеряемого участка должна быть плоской. Допускается отклонение от плоскостности по ГОСТ 24642 в пределах участка падения рентгеновских лучей на измеряемую поверхность – не более половины значения глубины проникновения рентгеновских лучей.

П р и м е ч а н и е – Требования к допускаемой кривизне поверхности должны быть приведены в технической документации на средства измерения.

5.2.2.3 Сущность метода и порядок проведения измерений

5.2.2.3.1 Рентгеновский метод основан на том, что под действием механических напряжений упругие деформации кристаллической решетки вызывают изменения межплоскостных расстояний атомных кристаллографических плоскостей, в соответствии с изменением которых меняются углы отражения (дифракции) от них рентгеновского излучения, что приводит к смещению положения дифракционного пика на регистрируемой интерференционной картине дифракции относительно положения пика при отсутствии напряжений в соответствии с формулой Вульфа-Брегга

¹⁾ На территории Российской Федерации действует ГОСТ Р 8.563–96 «Государственная система обеспечения единства измерений. Методики выполнения измерений».

²⁾ На территории Российской Федерации действует ГОСТ Р 51672–2000 «Метрологическое обеспечение испытаний продукции для целей подтверждения соответствия. Основные положения».

³⁾ На территории Российской Федерации действует ГОСТ Р 8.563–96 «Государственная система обеспечения единства измерений. Методики выполнения измерений».

$$n \cdot \lambda = 2 d \cdot \sin \theta, \quad (9)$$

где λ – длина волны рентгеновского излучения;
 n – целое положительное число (порядковый номер дифракционного пика);
 d – изменения межплоскостных расстояний атомных кристаллических решеток;
 θ – углового положения дифракционных пиков;

5.2.2.3.2 Измерение углов отражённых пучков рентгеновских лучей, расчёт по этим углам упругой относительной деформации ε кристаллической решётки материала и переход через упругие постоянные к напряжениям σ являются определяющими операциями этого метода.

Основное уравнение метода основано на прямой зависимости деформаций и рассчитанных по ним напряжений в поверхностном слое материала от квадрата синуса угла наклона плоскости измерения или биссектрисы угла «трубка-детектор» относительно нормали к поверхности в зависимости от типа применяемого дифрактометра.

5.2.2.3.3 При использовании дифрактометра с двухлучевой трубкой регистрируют два одноимённых пика дифракции. В зависимости от напряженного состояния расположения пиков относительно друг друга меняется. Остаточные напряжения σ , МПа, определяемые с помощью дифрактометра с двухлучевой трубкой, вычисляют по формуле

$$\sigma = A(KL_2^{обр} - L_1^{обр} + B), \quad (10)$$

где A – константа, учитывающая упругие свойства материала, длину волны и геометрические характеристики рентгенооптической схемы;

L_2 и L_1 – положение максимумов дифракционных линий в плоскости приемника отраженного рентгеновского излучения для первого и второго падающих на измеряемую поверхность рентгеновских лучей соответственно;

K – константа корректирующая погрешности сборки регистрирующего устройства (обычно $K=1$);

B – константа по абсолютной величине равная расстоянию между дифракционными максимумами в ненапряженном состоянии и определяемая из условия $L \perp L_0$.

П р и м е ч а н и е – Порядок определения констант, положения дифракционных максимумов L_2 и L_1 приведен в прилагаемой к дифрактометру технической документации.

5.2.2.3.4 При использовании дифрактометра с однолучевой трубкой производят измерения положения одноимённых дифракционных пиков не менее чем для трех углов наклона ψ нормали к кристаллографической плоскости, с которой проводят регистрацию дифракционного пика в соответствии с рисунком 1 с построением зависимости относительной деформации ε от $\sin^2 \psi$ в соответствии с рисунком 2.

Остаточные напряжения σ , МПа, определяемые с помощью дифрактометра с однолучевой трубкой вычисляют по формуле

$$\sigma = kE / (1 + \mu), \quad (11)$$

где μ – коэффициент Пуассона;

E – модуль упругости;

k – тангенс угла наклона прямо пропорциональной зависимости относительной деформации ε от $\sin^2 \psi$ (рисунок 2).

5.2.2.4 Обработка и оценка результатов измерений

5.2.2.4.1 Для определения остаточных напряжений по формулам (10) или (11) должны быть известны значения коэффициентов A , B , K , k для стали колеса (бандажа). Порядок их определения должен быть указан в технической документации на средства измерения.

5.2.2.4.2 По результатам измерений строят эпюру распределения поверхностных остаточных напряжений, определяют зоны и значения максимальных и минимальных напряжений.

5.2.2.4.3 Оценка результатов измерений должна выполняться с учетом погрешности, в соответствии с ГОСТ 8.207.

6 Оформление результатов измерений

Результаты измерений оформляют протоколом измерений, форма которого приведена в приложениях Б, В.

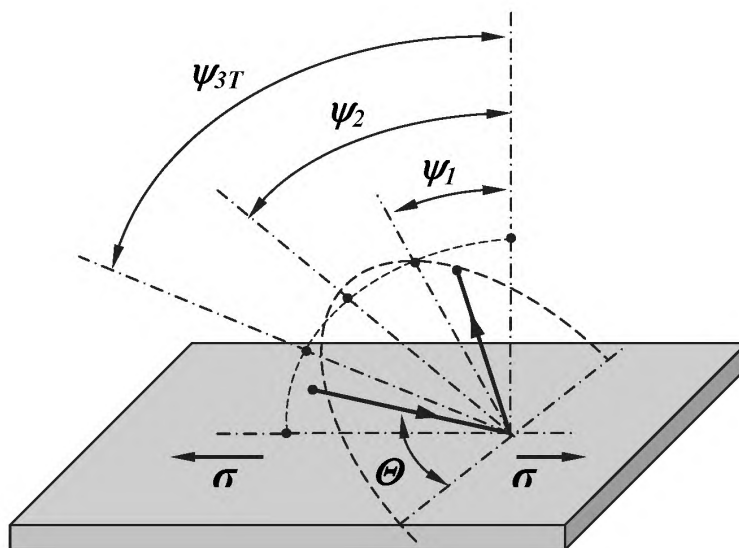
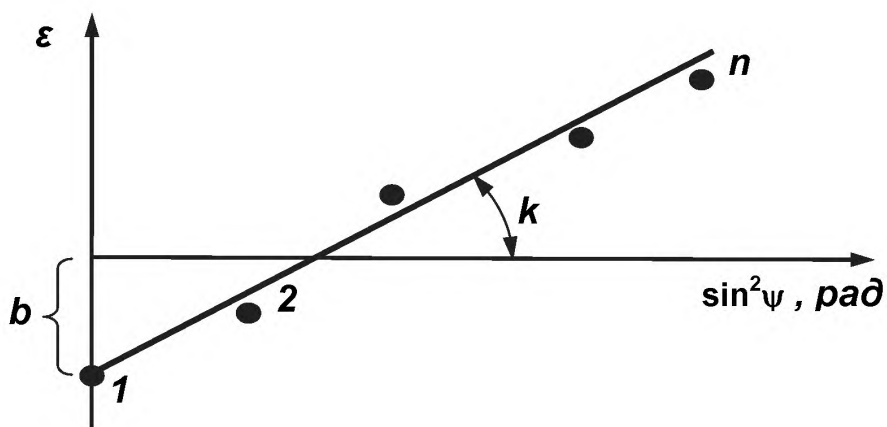
7 Требования безопасности

7.1 Требования к производственному оборудованию и производственным процессам, используемым при проведении измерений, должны соответствовать ГОСТ 12.2.003, ГОСТ 12.3.002.

7.2 Перед началом измерений персонал, осуществляющий их проведение, должен получить инструктаж о правилах техники безопасности с регистрацией в журнале установленной формы.

7.3 Нормы радиационной безопасности должны соответствовать требованиям национальных стандартов и нормативных документов, действующих на территории государства, принявшего стандарт ¹⁾.

¹⁾ На территории Российской Федерации действуют СП 2.6.1.758–99 и СП 2.6.1.799–99.

Рисунок 1 – Схема измерения для различных углов ψ Рисунок 2 – Построение зависимости $\varepsilon = k \sin^2 \psi + b$ для n наклонов нормали ψ к кристаллографической плоскости,,

Схемы установки тензорезисторов

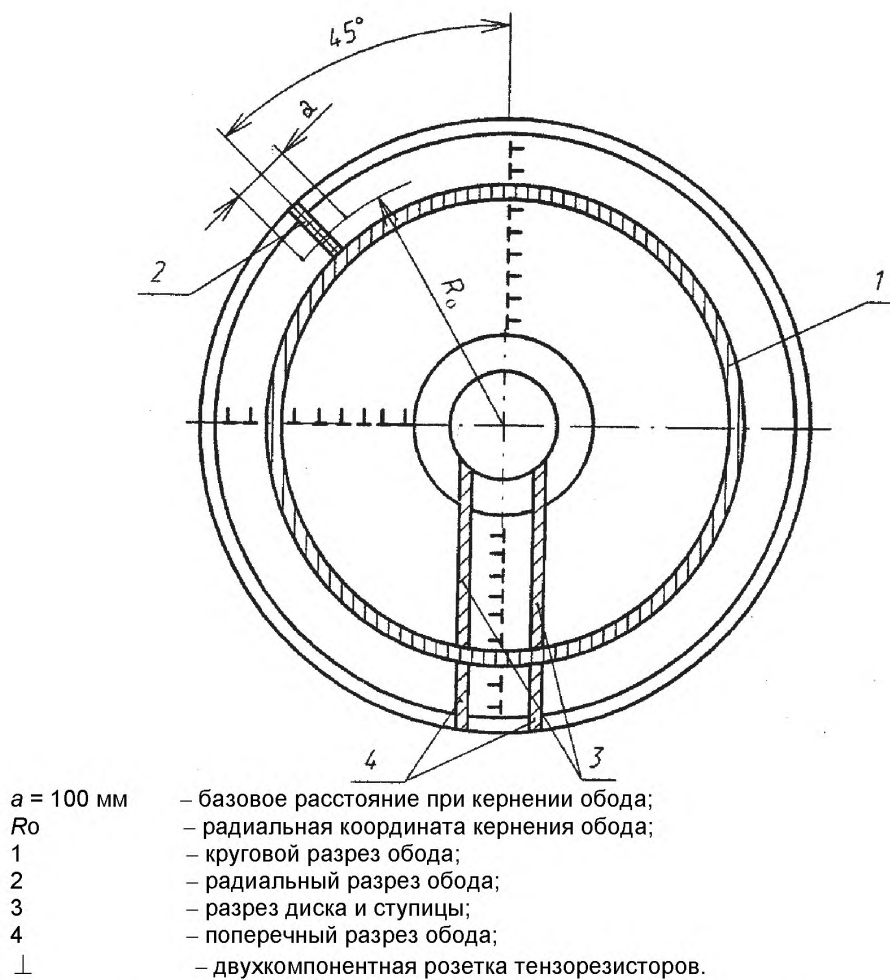
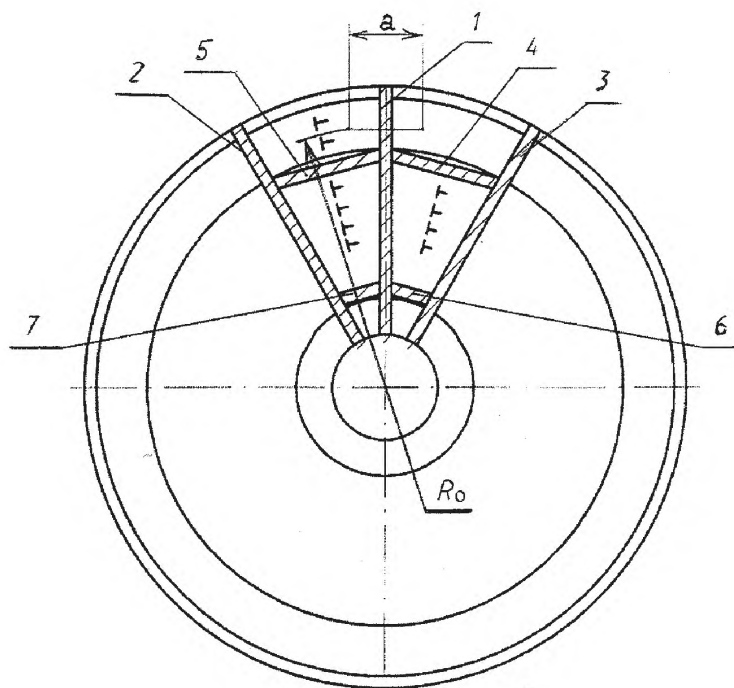
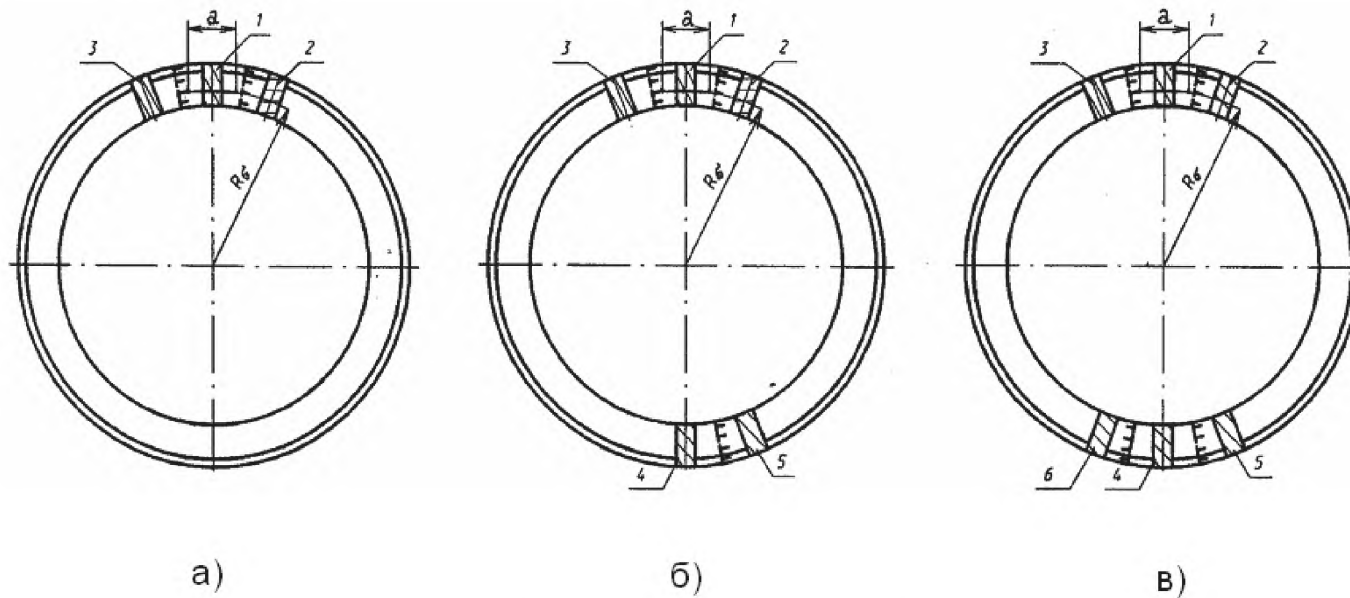


Рисунок А.1 – Схема установки тензорезисторов и отделения обода колеса



- $a = 100 \text{ мм}$ – базовое расстояние при кернении обода;
 R_0 – радиальная координата кернения обода;
 1, 2, 3 – радиальные разрезы колеса;
 4, 5, 6, 7 – разрезы для отделения элементов диска с тензорезисторами от обода и ступицы;
 \perp – двухкомпонентная розетка тензорезисторов.

Рисунок А.2 – Схема установки тензорезисторов и радиальных разрезов колеса

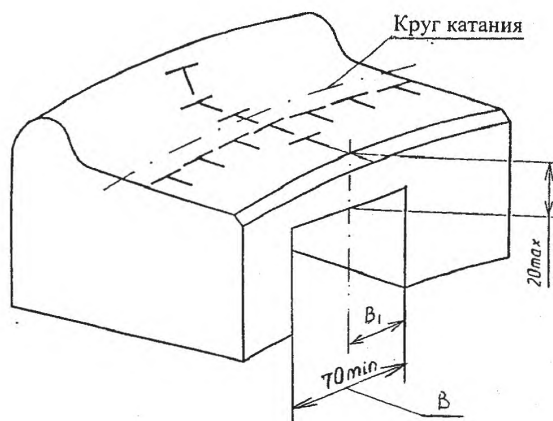


$a = 100 \text{ мм}$
 R_6
 1 – 6

– базовое расстояние при кернении бандажа;
 – радиусная координата кернения бандажа;
 – радиальные разрезы бандажа

⊥ – двухкомпонентная розетка тензорезисторов;

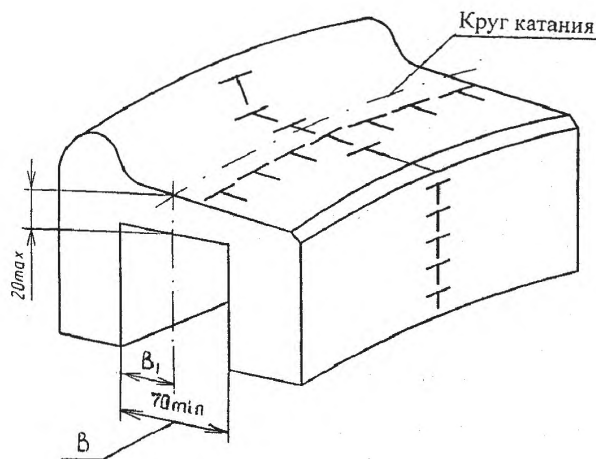
Рисунок А.3 - Схемы установки тензорезисторов и радиальных разрезов бандажа



$$B_1 = B/2;$$

⊥ – двухкомпонентная розетка тензорезисторов.

Рисунок А.4 – Схема установки тензорезисторов на бандаже или ободе колеса и механическое поднутрение фрагмента бандажа в поперечном направлении



$$B_1 = B / 2;$$

⊥ – двухкомпонентная розетка тензорезисторов.

Рисунок А.5 – Схема установки тензорезисторов на бандаже или ободе колеса и механическое поднутрение фрагмента бандажа в продольном направлении

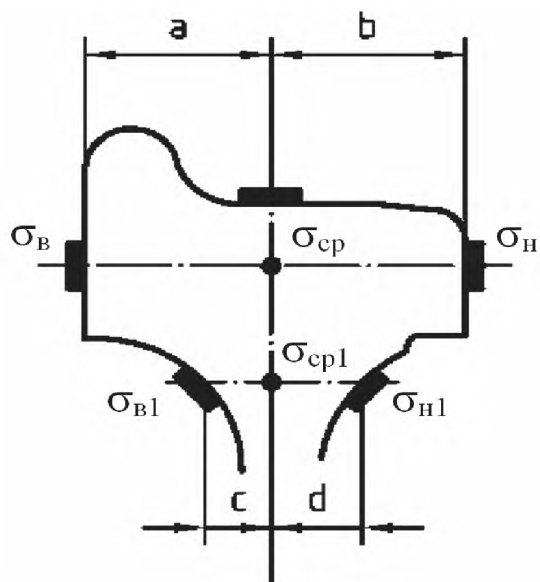


Рисунок А.6 – Схема приведения к плоскости круга катания (σ_{cp} и σ_{cp1}) напряжений замеренных (σ_B , σ_H , σ_{B1} , σ_{H1}) на боковых поверхностях обода (бандажа) и приободной части диска

**Приложение Б
(рекомендуемое)**

**ПРОТОКОЛ
результатов измерений колес (бандажей)
для разрушающего метода контроля**

Тип подвижного состава _____

Тип колеса (бандажа) _____

Измерение базового расстояния
после радиальной резрки _____ мм

Условия проведения измерений _____

Место расположе-ния тензорезисто-ров (сторона коле-са, сечение и т. п.)	Розетка двухкомпонентная					
	№ ро-зетки	радиус (коорди-ната), мм	ε_1	ε_2	σ_1 , МПа	σ_2 , МПа
1	2	3	4	5	6	7

Место расположе-ния тензорезисто-ров (сторона коле-са, сечение и т.п.)	Розетка трехкомпонентная							
	№ ро-зетки	радиус (коорди-ната), мм	ε_1	ε_2	ε_3	σ_{\max} , МПа	σ_{\min} , МПа	φ
1	2	3	4	5	6	7	8	9

Руководитель измерений

_____ (должность)

_____ (личная подпись)

_____ (расшифровка подписи)

Дата

Приложение В
(рекомендуемое)

**ПРОТОКОЛ
результатов измерений колес (бандажей)
для неразрушающих методов контроля**

Тип подвижного состава _____

Тип колеса (бандажа) _____

Условия проведения измерений _____

Место расположения зон	Радиус (координата), мм	σ_1 , МПа (радиальное напряжение)	σ_2 , МПа (тангенциальное напряжение)
1	2	3	4

Руководитель измерений

(должность)

(личная подпись)

(расшифровка подписи)

Дата

УДК 629.4.027.11:006.354

МКС 45.060

Ключевые слова: тепловозы, электровозы, дизель-поезда, электропоезда, автомо-трисы, колесо, бандаж, измерения, остаточные напряжения, разрушающий метод, неразрушающий метод

Подписано в печать 05.11.2014. Формат 60x84¹/₈.
Усл. печ. л. 2,33. Тираж 51 экз. Зак. 3980.

Подготовлено на основе электронной версии, предоставленной разработчиком стандарта

ФГУП «СТАНДАРТИНФОРМ»

123995 Москва, Гранатный пер., 4.
www.gostinfo.ru info@gostinfo.ru