

---

МЕЖГОСУДАРСТВЕННЫЙ СОВЕТ ПО СТАНДАРТИЗАЦИИ, МЕТРОЛОГИИ И СЕРТИФИКАЦИИ  
(МГС)  
INTERSTATE COUNCIL FOR STANDARDIZATION, METROLOGY AND CERTIFICATION  
(ISC)

---

МЕЖГОСУДАРСТВЕННЫЙ  
СТАНДАРТ

ГОСТ  
32203—  
2013  
(ISO 3095:2005)

---

# ЖЕЛЕЗНОДОРОЖНЫЙ ПОДВИЖНОЙ СОСТАВ АКУСТИКА

## Измерение внешнего шума

(ISO 3095:2005, MOD)

Издание официальное



Москва  
Стандартинформ  
2014

## Предисловие

Цели, основные принципы и основной порядок проведения работ по межгосударственной стандартизации установлены ГОСТ 1.0—92 «Межгосударственная система стандартизации. Основные положения» и ГОСТ 1.2—2009 «Межгосударственная система стандартизации. Стандарты межгосударственные, правила, рекомендации по межгосударственной стандартизации. Правила разработки, принятия, обновления и отмены»

### Сведения о стандарте

1 ПОДГОТОВЛЕН Федеральным государственным унитарным предприятием «Всероссийский научно-исследовательский институт стандартизации и сертификации в машиностроении» (ВНИИНМАШ)

2 ВНЕСЕН Федеральным агентством по техническому регулированию и метрологии

3 ПРИНЯТ Межгосударственным советом по стандартизации, метрологии и сертификации (протокол от 27 июня 2013 г. № 57-П)

За принятие проголосовали:

Краткое наименование страны по МК (ИСО 3166) 004—97	Код страны по МК (ИСО 3166) 004—97	Сокращенное наименование национального органа по стандартизации
Азербайджан	AZ	Азстандарт
Армения	AM	Минэкономики Республики Армения
Беларусь	BY	Госстандарт Республики Беларусь
Киргизия	KG	Кыргызстандарт
Молдова	MD	Молдова-Стандарт
Россия	RU	Росстандарт
Узбекистан	UZ	Узстандарт

4 Приказом Федерального агентства по техническому регулированию и метрологии от 8 ноября 2013 г. № 1478-ст межгосударственный стандарт ГОСТ 32203—2013 (ISO 3095:2005) введен в действие в качестве национального стандарта Российской Федерации с 1 июня 2014 г.

5 Настоящий стандарт модифицирован по отношению к международному стандарту ISO 3095:2005 Railway application — Acoustics — Measurement of noise emitted by railbound vehicles (Железнодорожный транспорт. Акустика. Измерение шума, создаваемого рельсовыми транспортными средствами). При этом дополнительные слова (фразы, показатели и их значения), включенные в текст для учета потребностей национальной экономики стран — участниц Межгосударственного совета по стандартизации, метрологии и сертификации или особенностей межгосударственной стандартизации, выделены курсивом.

Сведения о соответствии межгосударственных стандартов ссылочным международным стандартам, приведены в дополнительном приложении ДА.

Сравнение структуры указанного международного стандарта со структурой настоящего стандарта приведено в дополнительном приложении ДБ.

Наименование настоящего стандарта изменено относительно наименования указанного международного стандарта для приведения в соответствие с ГОСТ 1.5 (подраздел 3.6).

Степень соответствия — модифицированная (MOD).

Стандарт подготовлен на основе применения ГОСТ Р 54061—2010 (ИСО 3095:2005)

6 В настоящем стандарте полностью реализованы требования технических регламентов Таможенного союза «О безопасности железнодорожного подвижного состава» и «О безопасности высокоскоростного железнодорожного транспорта», действующих на территории Республики Беларусь, Республики Казахстан и Российской Федерации, применительно к объекту технического регулирования — железнодорожному подвижному составу: разделы 4—7 содержат требования экологической безопасности, установленные техническими регламентами

7 ВЗАМЕН ГОСТ 26918—86 в части методов измерения внешнего шума подвижного состава

*Информация об изменениях к настоящему стандарту публикуется в ежегодном информационном указателе «Национальные стандарты», а текст изменений и поправок — в ежемесячном информационном указателе «Национальные стандарты». В случае пересмотра (замены) или отмены настоящего стандарта соответствующее уведомление будет опубликовано в ежемесячном информационном указателе «Национальные стандарты». Соответствующая информация, уведомление и тексты размещаются также в информационной системе общего пользования — на официальном сайте Федерального агентства по техническому регулированию и метрологии в сети Интернет*

© Стандартиформ, 2014

В Российской Федерации настоящий стандарт не может быть полностью или частично воспроизведен, тиражирован и распространен в качестве официального издания без разрешения Федерального агентства по техническому регулированию и метрологии

## Содержание

1 Область применения . . . . .	1
2 Нормативные ссылки . . . . .	1
3 Термины и определения . . . . .	2
4 Измеряемые параметры . . . . .	5
5 Условия проведения измерений . . . . .	6
6 Требования к средствам измерений . . . . .	9
7 Проведение измерений . . . . .	9
8 Оформление результатов измерений . . . . .	11
Приложение А (справочное) Дополнительные измерения . . . . .	12
Приложение ДА (справочное) Сведения о соответствии межгосударственных стандартов ссылочным международным стандартам . . . . .	14
Приложение ДБ (справочное) Сравнение структуры международного стандарта со структурой межгосударственного стандарта . . . . .	15
Библиография . . . . .	16

## ЖЕЛЕЗНОДОРОЖНЫЙ ПОДВИЖНОЙ СОСТАВ

### АКУСТИКА

#### Измерение внешнего шума

Railway rolling stock. Acoustics. Measurement of outward noise

---

Дата введения—2014—06—01

### 1 Область применения

Настоящий стандарт устанавливает требования для получения воспроизводимых и сопоставимых результатов измерения уровней и спектров шума, создаваемого железнодорожным подвижным составом всех типов, *кроме специального подвижного состава*, при проведении всех видов испытаний подвижного состава по определению внешнего шума (далее — *испытания подвижного состава*) и контрольных испытаний в эксплуатации подвижного состава (далее — *контрольные испытания в эксплуатации*) по определению внешнего шума.

Результаты измерений применяют:

- для заявления и контроля показателей внешнего шума подвижного состава;
- для сравнения внешнего шума различных поездов, движущихся по определенному участку;
- для формирования базы данных по внешнему шуму поездов.

Настоящий стандарт устанавливает методы измерений, представляющие собой *технические методы по ГОСТ 31252 (методы инженерного уровня, применяемые в международной практике [1]) — степень точности 2, среднее квадратическое отклонение 2 дБ.*

Методы измерений, применяемые при разгоне и торможении подвижного состава, являются ориентировочными по ГОСТ 31252 (степень точности 3).

### 2 Нормативные ссылки

В настоящем стандарте использованы ссылки на следующие межгосударственные стандарты:

ГОСТ 8.038—94 Государственная система обеспечения единства измерений. Государственная поверочная схема для средств измерений звукового давления в воздушной среде в диапазоне частот 2 Гц — 100 кГц

ГОСТ 16504—81 Система государственных испытаний продукции. Испытания и контроль качества продукции. Основные термины и определения

ГОСТ 17168—82 Фильтры электронные октавные и третьоктавные. Общие технические требования и методы испытаний

ГОСТ 17187—2010 (IEC 61672-1:2002) Шумомеры. Часть 1. Технические требования

ГОСТ 31252—2004 (ISO 3740:2000) Шум машин. Руководство по выбору метода определения уровней звуковой мощности

ГОСТ 31296.1—2005 (ISO 1996-1:2003) Шум. Описание, измерение и оценка шума на местности. Часть 1. Основные величины и процедуры оценки

**Примечание** — При пользовании настоящим стандартом целесообразно проверить действие ссылочных стандартов в информационной системе общего пользования — на официальном сайте Федерального агентства по техническому регулированию и метрологии в сети Интернет или по ежегодному информационному указателю «Национальные стандарты», который опубликован по состоянию на 1 января текущего года, и по выпускам ежемесячного информационного указателя «Национальные стандарты» за текущий год. Если ссылочный стандарт заменен (изменен), то при пользовании настоящим стандартом следует руководствоваться заменяющим (измененным) стандартом. Если ссылочный стандарт отменен без замены, то положение, в котором дана ссылка на него, применяется в части, не затрагивающей эту ссылку.

### 3 Термины и определения

В настоящем стандарте применены следующие термины с соответствующими определениями:

**3.1 поезд (train):** Сформированный и сцепленный состав вагонов с одним или несколькими действующими локомотивами или моторными вагонами, имеющий установленные сигналы, а также отправляемые на перегон и находящиеся на перегоне локомотивы без вагонов и специальный самоходный железнодорожный подвижной состав.

**3.2 часть поезда:** Одна или несколько единиц железнодорожного подвижного состава в поезде.

**3.3 испытания выпускаемого железнодорожного подвижного состава по определению внешнего шума:** Испытания по ГОСТ 16504, при которых измерения проводят для подтверждения или проверки соответствия подвижного состава установленным требованиям по внешнему шуму.

**3.4 контрольные испытания в эксплуатации железнодорожного подвижного состава по определению внешнего шума:** Испытания, при которых измерения проводят в целях проверки характера изменения уровней внешнего шума подвижного состава с первоначальной поставки или после его ремонта.

**3.5\* звуковое давление  $p$ , Па (sound pressure):** Среднеквадратичное значение (СКЗ) колеблющегося давления, наложенного на статическое атмосферное давление, измеренное за определенный промежуток времени.

**3.6\* уровень звукового давления  $L_p$ , дБ (sound pressure level):** Уровень звукового давления, определяемый по формуле

$$L_p = 10 \lg(p/p_0)^2, \quad (1)$$

где  $p$  — СКЗ звукового давления, Па;

$p_0$  — опорное звуковое давление, Па;

$p_0 = 20$  мкПа

**3.7\* уровень звука  $L_{pA}$ , дБА (A-weighted sound pressure level):** Уровень звукового давления, скорректированного по частотной характеристике А шумомера (далее — скорректированного по А), определяемый по формуле

$$L_{pA} = 10 \lg(p_A/p_0)^2, \quad (2)$$

где  $p_A$  — СКЗ звукового давления, скорректированного по А, Па;

$p_0$  — опорное звуковое давление, Па;

$p_0 = 20$  мкПа

**3.8\* максимальный уровень звука  $L_{pAFmax}$  (AF-weighted maximum sound pressure level):** Максимальное на интервале измерения значение уровня звука, определяемое с использованием временной характеристики F (fast — быстро) шумомера по ГОСТ 17187\*.

\* Определение применяют к величинам, измеряемым в частотном спектре или в определенных полосах частот с центральной частотой  $f$ , Гц.

\*\* На территории Российской Федерации действует также ГОСТ Р 53188.1—2008 (МЭК 61672-1:2002) «Шумомеры. Часть 1. Технические требования»

3.9\* **эквивалентный уровень звука  $L_{pAeq,T}$ , дБА** (*A-weighted equivalent continuous sound pressure level*): Уровень звука, определяемый по формуле

$$L_{pAeq,T} = 10 \lg \left( \frac{1}{T} \int_0^T \frac{p_A^2(t)}{p_0^2} dt \right), \quad (3)$$

где  $T$  — длительность измерения, с;

$p_A(t)$  — мгновенное звуковое давление, скорректированное по А, Па;

$p_0$  — опорное звуковое давление, Па;

$p_0 = 20$  мкПа

3.10\* **эквивалентный уровень звука за время прохождения поезда  $L_{pAeq,Tp}$ , дБА** (*A-weighted equivalent continuous sound pressure level on the pass-by time*): Уровень звука, определяемый по формуле

$$L_{pAeq,Tp} = 10 \lg \left( \frac{1}{T_2 - T_1} \int_{T_1}^{T_2} \frac{p_A^2(t)}{p_0^2} dt \right), \quad (4)$$

где  $T_p = T_2 - T_1$  — интервал времени прохождения поезда, начинающийся в  $T_1$  и заканчивающийся в  $T_2$ , с (рисунок 1);

$p_0$  — опорное звуковое давление, Па;

$p_0 = 20$  мкПа;

$p_A(t)$  — мгновенное звуковое давление, скорректированное по А, Па.

3.11\* **уровень однократного события SEL, дБА** (*single event level*): Средний уровень звука однократного события за временной интервал  $T$ , нормированный по  $T_0 = 1$  с.

Примечания

1 Временной интервал  $T$  должен быть достаточной продолжительности для того, чтобы включить всю акустическую энергию, относящуюся к событию, включая значения на 10 дБА ниже минимального значения  $L_{pA}$  за время  $T$ .

Уровень однократного события SEL, дБА определяют по формуле

$$SEL = 10 \lg \left( \frac{1}{T_0} \int_0^T \frac{p_A^2(t)}{p_0^2} dt \right), \quad (5)$$

где  $T$  — длительность измерения, с;

$T_0$  — опорный временной интервал, с;

$T_0 = 1$  с;

$p_A(t)$  — мгновенное звуковое давление, скорректированное по А, Па;

$p_0$  — опорное звуковое давление, Па;

$p_0 = 20$  мкПа.

Уровень однократного события SEL, дБА связан с эквивалентным уровнем звука  $L_{pAeq,T}$  формулой

$$SEL = L_{pAeq,T} + 10 \lg(T/T_0), \quad (6)$$

где  $L_{pAeq,T}$  — эквивалентный уровень звука, дБА;

$T$  — длительность измерения, с;

$T_0$  — опорный временной интервал, с;

$T_0 = 1$  с.

2 Уровень однократного события SEL (*single event level*), дБА также может быть определен по ГОСТ 31296.1 как десять десятичных логарифмов отношения дозы шума  $E$  к опорному значению дозы  $E_0$ , где доза шума — интеграл по времени на заданном временном интервале  $T$  или на продолжительности однократного звукового события квадрата мгновенного скорректированного по А звукового давления.

Опорное значение дозы  $E_0$  равно квадрату опорного звукового давления  $p_0$ , равного 20 мкПа, умноженному на опорное время 1 с ( $E_0 = 400$  мкПа<sup>2</sup>·с).

3.12\* **транзитный уровень звукового воздействия TEL, дБА** (*transit sound exposure level*): Средний уровень звука при прохождении поезда, измеренный за время  $T$ , нормированный относительно  $T_p$ .

\* Определение применяют к величинам, измеряемым в частотном спектре или в определенных полосах частот с центральной частотой  $f$ , Гц

## Примечания

1 Временной интервал  $T$  должен быть достаточной продолжительности для того, чтобы включить всю акустическую энергию, относящуюся к событию, включая значения на 10 дБА ниже минимального значения  $L_{pA}$  за время  $T$ . Транзитный уровень воздействия TEL, дБА вычисляются по формуле

$$TEL = 10 \lg \left( \frac{1}{T_p} \int_0^T \frac{p_A^2(t)}{p_0^2} dt \right), \quad (7)$$

где  $T$  — длительность измерения, с;

$T_p$  — время прохождения поезда, с;

$p_A(t)$  — мгновенное звуковое давление, скорректированное по А, Па;

$p_0$  — опорное звуковое давление, Па;

$p_0 = 20$  мкПа.

Транзитный уровень воздействия TEL, дБ (А) связан с уровнем однократного события SEL и эквивалентным уровнем звука  $L_{pAeq,T}$  формулами

$$TEL = SEL + 10 \lg(T_0/T_p), \quad (8)$$

где SEL — уровень однократного события, дБ (А);

$T_0$  — нормирующий временной интервал, с;

$T_0 = 1$  с;

$T_p$  — время прохождения поезда, с;

$$TEL = L_{pAeq,T} + 10 \lg(T/T_p), \quad (9)$$

где  $L_{pAeq,T}$  — эквивалентный уровень звука, дБ;

$T$  — длительность измерения, с;

$T_p$  — время прохождения поезда, с.

2 *Транзитный уровень звукового воздействия TEL (transit sound exposure level), дБА также равен десяти десятичным логарифмам отношения дозы шума  $E$  поезда за время измерения  $T$  к значению дозы опорного звукового давления  $p_0$  за время прохождения поезда  $T_p$ .*

**3.13 время прохождения поезда  $T_p$ , с (train pass-by time):** Интервал времени между моментом прохождения начала и конца поезда перед микрофоном.

**3.14 длительность измерения  $T$ , с (measurement time interval):** Интервал времени между началом и окончанием измерений.

## Примечания

1 При измерении шума всего поезда опережение начала (запаздывание окончания) измерений относительно аналогичного момента времени прохождения поезда должно быть достаточным для нарастания (спада) измеряемого уровня звукового давления на 10 дБ до (от) значения, соответствующего началу (концу) интервала прохождения поезда (см. рисунок 1).

2 Для единицы (единиц) железнодорожного подвижного состава в поезде длительность измерения  $T$  является временем  $T_p$  прохождения этой единицы (этимими единицами) подвижного состава перед микрофоном.

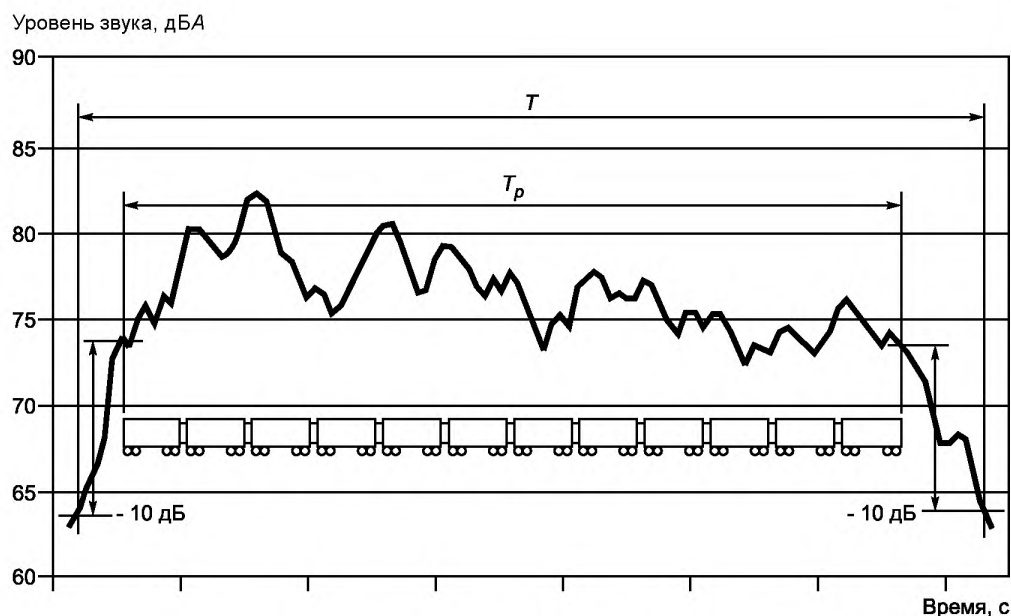
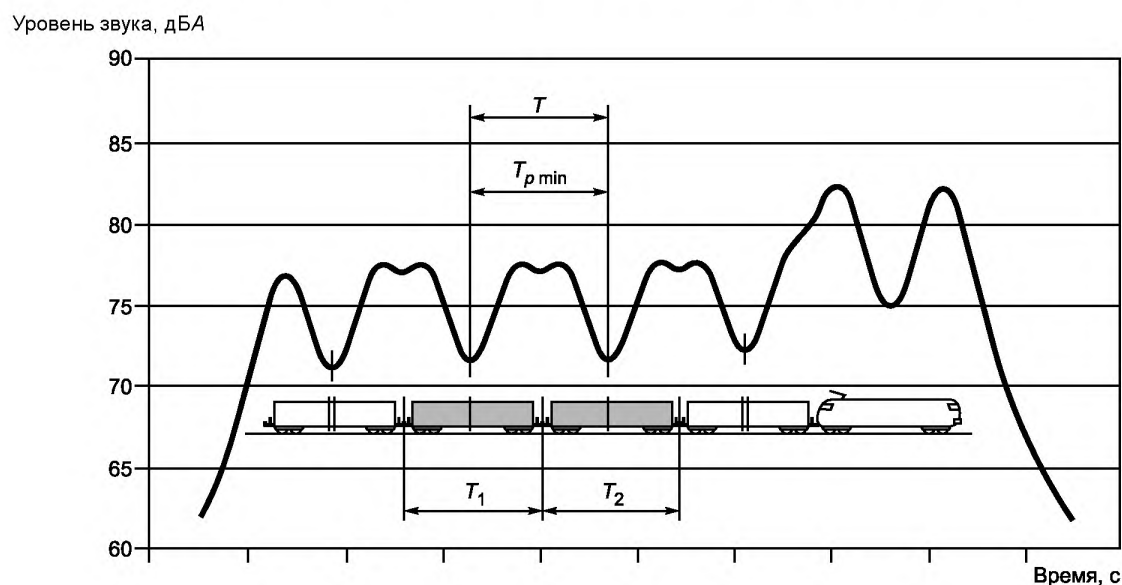
3 При проведении измерений на *единицах подвижного состава в поезде (на частях поезда)* интервал  $T$  начинается, когда центр первой единицы подвижного состава, для которого проводят измерения, проходит перед микрофоном и заканчивается, когда центр последней единицы подвижного состава проходит перед микрофоном. Требуемая длительность измерения  $T$  для *единиц* подвижного состава в поезде (для частей поезда) приведена на рисунке 2.

4 Пример на рисунке 2 иллюстрирует необходимость измерения времени прохождения *единиц подвижного состава поезда (частей поезда)*, поскольку оно не может быть получено из зависимости уровня звука давления от времени.

**3.15 импульсный шум (noise with impulsive character):** Шум, состоящий из отдельного звукового сигнала или серии таких сигналов, *каждый длительностью не более 1 с*. Импульсный характер шума подтверждается, если разница между эквивалентным уровнем звука при временной характеристике  $L$  шумомера  $L_{pAeq,T}$  и эквивалентным уровнем звука  $L_{pAeq,T}$  превышает 3 дБ.

**3.16 тональный шум (noise with tonal character):** Шум, состоящий из слышимых тонов.



Рисунок 1 — Пример определения длительности измерения  $T$  для всего поездаРисунок 2 — Пример определения длительности измерения  $T$  для единиц подвижного состава поезда (частей поезда)

## 4 Измеряемые параметры

4.1 Измеряемые параметры для поездов, движущихся с постоянной скоростью:

- для поезда (включающего отдельные единицы подвижного состава) — транзитный уровень звукового воздействия TEL или эквивалентный уровень звука за время прохождения поезда,  $L_{pAeq,Tp}$ ;
- для частей поезда — эквивалентный уровень звука за время прохождения поезда,  $L_{pAeq,Tp}$ ;
- для отдельной единицы тягового подвижного состава — максимальный уровень звука  $L_{pAFmax}$ .

4.2 Измеряемый параметр для подвижного состава на стоянке — эквивалентный уровень звука  $L_{pAeq,T}$ .

*Измеряемый параметр для тягового подвижного состава на стоянке в целях обеспечения слышимости разговорной речи — уровень звукового давления  $L_p$  в заданных октавных полосах, измеренный при временной характеристике шумомера S (медленно) по ГОСТ 17187.*

4.3 При необходимости проводят частотный анализ в третьоктавных полосах в диапазоне частот от 22,5 Гц до 11200 кГц. При этом нижнюю полосу частот выбирают из условия, что произведение ширины нижней полосы пропускания и длительности сигнала должно быть не менее единицы.

4.4 В случае, когда предполагается наличие тонального шума, на каждой позиции микрофона рекомендуется проводить анализ измерений частоты в соответствии с 4.3.

Если уровень звукового давления в полосе одной частоты превышает уровень среднего арифметического звукового давления соседних с ней полос более чем на 5 дБ наличие тонального шума считают подтвержденным.

4.5 При проведении измерений шума на подвижном составе на стоянке, когда предполагают наличие импульсного шума, в каждом положении микрофона проводят два измерения: одно на временной характеристике «медленно» (S), а другое на временной характеристике «импульс» (I).

Если разница между этими двумя измерениями превышает 5 дБ, наличие импульсного шума считают подтвержденным.

4.6 Сведения о дополнительных измерениях шума для неподвижного подвижного состава, на платформах, остановочных пунктах, на мостах и при разгоне и торможении приведены в приложении А.

## **5 Условия проведения измерений**

### **5.1 Отклонения от условий проведения измерений**

Условия проведения измерений соблюдают как можно точнее.

Отклонения от заданных условий измерений *при обычных испытаниях подвижного состава* указывают в протоколе испытаний, и они не должны выходить за пределы воспроизводимости измерений, указанных в 5.2—5.5.

### **5.2 Состояние окружающей среды**

#### **5.2.1 Акустические внешние условия**

В месте проведения измерений должны быть обеспечены условия свободного звукового поля, поверхность земли должна быть ровной в пределах от 0 до минус 1 м относительно головки рельса.

Вокруг микрофонов в радиусе не менее трех измерительных расстояний не должно быть крупных отражающих звук предметов, например, экранов, холмов, скал, зданий и сооружений.

*В месте проведения измерений должны быть обеспечены условия свободного звукового поля над звукоотражающей плоскостью, т. е. при удвоении расстояния от источника шума уровень шума (уровень звука) должен уменьшаться на 6 дБА.*

Для исключения влияния на результаты измерений не допускается нахождение людей между микрофоном и источником шума.

Площадка между испытуемой подвижной единицей и измерительным микрофоном не должна быть влажной и должна быть свободной от звукопоглощающего покрытия (например снега, высокой травы, других железнодорожных путей) или от звукоотражающего покрытия (например воды, льда). Состояние поверхности площадки отражают в протоколе испытаний.

**П р и м е ч а н и е** — Для проверки пригодности выбранного места измерений рекомендуется использовать относительно небольшой по размерам источник шума, создающий широкополосный шум. Уровень звука, создаваемый указанным источником, должен снижаться приблизительно на 6 дБ при каждом удвоении расстояния измерения.

#### **5.2.2 Метеорологические условия**

Измерения проводят при скорости ветра не более 5 м/с на высоте микрофона и при отсутствии дождя или снега. Окружающую температуру, скорость ветра и его направление указывают в протоколе испытаний.

#### **5.2.3 Уровень фонового шума**

При проведении измерений должно быть исключено влияние шума других источников (например, других транспортных средств или объектов промышленности) на результаты измерений.

При испытаниях *подвижного состава* уровень фонового шума должен быть не менее чем на 10 дБА ниже уровня звука, полученного при измерении шума от испытуемого подвижного состава при наличии

фонового шума. При проведении частотного анализа эта разность должна быть не менее 10 дБ в каждой рассматриваемой полосе частот.

При *контрольных* испытаниях в эксплуатации уровень фонового шума должен быть не менее чем на 5 дБА ниже уровня звука, полученного при измерении шума от испытуемого подвижного состава при наличии фонового шума. Если эта разность составляет менее 10 дБ, результаты измерений корректируют в соответствии с таблицей 1.

Т а б л и ц а 1 — Поправка на фоновый шум при проведении *контрольных* испытаний в эксплуатации

Разность между уровнем звука, полученным при измерении шума от испытуемого подвижного состава при наличии фонового шума, и уровнем фонового шума, дБА	Поправка к уровню звука, полученному при измерении шума от испытуемого подвижного состава при наличии фонового шума, дБА
Более 10	0
От 6 до 9	Минус 1
5	Минус 2

### 5.3 Положения микрофона

#### 5.3.1 Стандартные положения микрофона

Главную ось микрофона располагают горизонтально и направляют перпендикулярно пути. Стандартные положения микрофона приведены на рисунке 3.

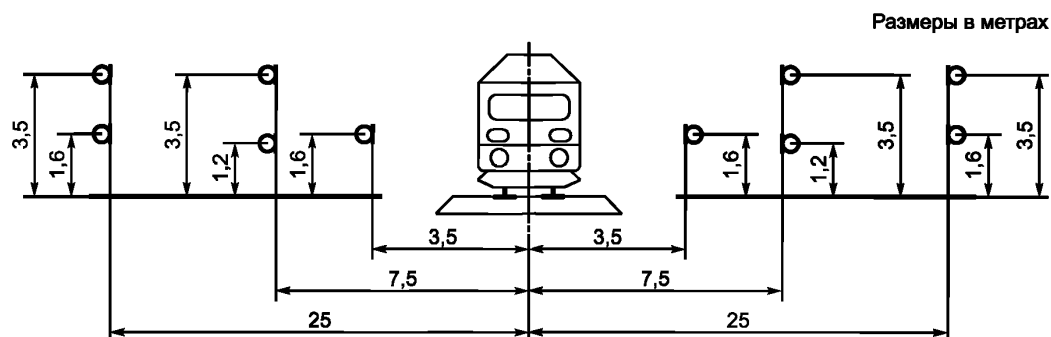


Рисунок 3 — Стандартные положения микрофона при измерении внешнего шума подвижного состава

Положения микрофона при измерениях выбирают из указанных в зависимости от номенклатуры определяемых показателей внешнего шума испытуемого подвижного состава.

Проведение испытаний одновременно при всех указанных положениях микрофона не является обязательным и необходимым.

При проведении измерений рекомендуется микрофон (микрофоны) располагать по обе стороны пути (с обеих сторон испытуемого подвижного состава).

При проведении измерений с обеих сторон подвижного состава (например при несимметричном распределении источников шума) допускается выполнять их не одновременно.

#### 5.3.2 Измерение внешнего шума подвижного состава на стоянке

Микрофон располагают на расстоянии 7,5 м от продольной оси пути на высоте  $(1,2 \pm 0,2)$  м от уровня верха головки рельса напротив центра подвижного состава (см. приложение А).

При измерении на стоянке в целях обеспечения слышимости разговорной речи микрофон располагают на расстоянии 3,5 м от оси пути, на высоте  $(1,6 \pm 0,2)$  м от уровня верха головки рельса в плоскости, перпендикулярной к рельсам, проходящей через окна кабины управления.

#### 5.3.3 Измерение внешнего шума подвижного состава при движении с постоянной скоростью

Микрофоны располагают по обе стороны пути на расстоянии 7,5 м от его оси, на высоте  $(1,2 \pm 0,2)$  м от уровня верха головки рельса и по обеим сторонам на расстоянии 25 м от оси пути, на высоте  $(1,6 \pm 0,2)$  м от уровня верха головки рельса.

*Если в верхней части испытуемого подвижного состава есть сильные источники шума (например мощное оборудование или пантограф), дополнительно микрофоны располагают по обе стороны пути на расстоянии 7,5 м и 25 м от оси пути и на высоте  $(3,5 \pm 0,2)$  м от уровня верха головки рельса.*

#### **5.4 Условия работы подвижного состава при измерении**

##### **5.4.1 Общие положения**

При проведении измерений подвижной состав должен быть в рабочем состоянии. Для испытаний с постоянной скоростью подвижной состав должен иметь пробег не менее 3000 км. На подвижном составе с колодочными тормозами пары колодка-обод колеса должны быть притертыми. *Колеса подвижного состава не должны иметь дефектов (ползунов, наваров, выщербин) в соответствии с требованиями национальных стандартов и нормативных документов, действующими на территории государства, принявшего стандарт*<sup>\*</sup>.

##### **5.4.2 Загрузка железнодорожного подвижного состава**

Подвижной состав должен быть незагружен и без пассажиров, кроме поездной бригады. Для тяговых единиц *подвижного состава* (например локомотивов) испытания проводят при полной рабочей оснащенности.

##### **5.4.3 Двери, окна, вспомогательное оборудование**

Во время испытаний все двери и окна подвижного состава должны быть закрыты.

Вспомогательное оборудование испытуемого подвижного состава, которое штатно работает при движении, должно работать. Если шум вспомогательного оборудования является кратковременным (менее 2 % рабочего времени) и уровень его звукового давления более чем на 5 дБ ниже уровня шума других источников, его не учитывают.

*Режимы работы силового и вспомогательного оборудования при измерениях на стоянке подвижного состава — по 7.3.1.*

Режимы работы вспомогательного оборудования во время испытаний отражают в протоколе испытаний.

#### **5.5 Характеристика железнодорожного пути**

##### **Общие положения**

5.5.1 Измерения шума подвижного состава проводят на измерительном участке пути с балластным слоем, деревянными или железобетонными шпалами *в соответствии с требованиями национальных стандартов и нормативных документов, действующими на территории государства, принявшего стандарт*<sup>\*</sup>. Путь должен быть сухим и незамерзшим.

5.5.2 *Измерительный участок пути по возможности должен быть прямым и не иметь кривых радиусом менее 1000 м, подъемов или уклонов более 0,005.*

*Радиус кривой участка пути, на котором проводят измерения, должен быть не менее:*

- a) 1000 м для испытаний при скорости движения  $V < 70$  км/ч;
- b) 3000 м для испытаний при скорости движения  $70 < V < 120$  км/ч;
- c) 5000 м для испытаний при скорости движения  $V > 120$  км/ч.

5.5.3 Участок пути, на котором проводят измерения, должен быть бесстыковой (сварные рельсы), на нем не должно быть видимых дефектов поверхности, таких как прожоги, выемки и острые выступы на рельсах, получающиеся в результате сжатия внешнего слоя материала между колесом и рельсом; не должно быть никакого низкочастотного импульсного шума из-за следов сварки или незакрепленных шпал.

*Допускается проведение измерений на звеньевом участке пути, что отражают в протоколе испытаний.*

5.5.4 *Испытания проводят на пути с железобетонными или деревянными шпалами в количестве не менее 1840 штук на 1 км, уложенными на балластный слой из щебня.*

*Техническое состояние пути должно соответствовать оценке не ниже «хорошо», подтвержденной посредством проверки, выполненной специальными путеизмерительным вагоном или тележкой, в соответствии с требованиями национальных стандартов и нормативных документов по оценке состояния рельсового пути, действующими на территории государства, принявшего стандарт*<sup>\*</sup>.

<sup>\*</sup> На территории Российской Федерации действуют правила ЦРБ-756.

5.5.5 Измерения проводят на участках пути, не имеющих волнообразного износа, с рельсами с массой на единицу длины не менее 50 кг/м.

5.5.6 Измерительный участок пути не должен проходить по мостам, стрелочным переводам, в тоннелях, через выемки, траншеи, территории жилой и промышленной застройки, лесопосадки.

5.5.7 Конструкция и техническое состояние измерительного участка пути должны обеспечивать движение подвижного состава по нему с конструкционной скоростью.

## 6 Требования к средствам измерений

6.1 Средства измерения (шумомер), включая микрофон (микрофоны), кабели и регистрирующее устройство, должны соответствовать требованиям к измерительным приборам 1 класса по ГОСТ 17187 и ГОСТ 17168\*.

Шумомер должен обладать функцией сохранения необходимого числа результатов последовательных измерений в памяти прибора (функция временной истории).

6.2 У микрофонов должна быть плоская амплитудно-частотная характеристика в свободном акустическом поле.

Микрофон должен быть оснащен ветрозащитным экраном.

6.3 Акустические характеристики шумомера при необходимости следует проверять по стандартному источнику звука по ГОСТ 8.038 непосредственно до и после каждой серии измерений согласно руководству по эксплуатации шумомера. Если при этой проверке показания шумомера отличаются более чем на 0,5 дБА, то результаты выполненных измерений не засчитывают, шумомер подлежит повторной калибровке и измерения повторяют.

6.4 Средства измерений должны быть внесены в Государственный реестр средств измерений и иметь действующие свидетельства о Государственной поверке в соответствии с нормативными документами\*\*.

## 7 Проведение измерений

### 7.1 Общие положения

7.1.1 Измерение параметров, указанных в разделе 4, при длительности измерения  $T$  выполняют при каждом положении микрофона. Время прохождения поездом определенного участка пути  $T_p$  измеряют устройством, таким как оптический или колесный датчик.

7.1.2 При испытаниях подвижного состава проводят три измерения при каждом положении микрофона и каждом режиме (7.2.1, 7.3). В качестве результатов испытаний принимают среднее арифметическое значение каждой группы измерений, которое округляют до ближайшего целого значения. Если данные измерений отличаются более чем на 3 дБ, проводят новую серию измерений.

При проведении контрольных испытаний в эксплуатации проводят одно измерение при каждом положении микрофона и каждом режиме (7.2.1, 7.3).

Если результаты измерений с двух сторон подвижного состава различаются, то за результат измерений принимают большие значения.

7.1.3 При проведении измерений отдельной единице подвижного состава в поезде должно быть не менее одной акустически похожей единицы подвижного состава после тяговой единицы, за которой должны следовать не менее двух испытуемых единиц подвижного состава и не менее одной акустически похожей единицы подвижного состава.

### 7.2 Измерения, проводимые при движении подвижного состава с постоянной скоростью

7.2.1 Измерения проводят при предпочтительных скоростях: 20, 40, 60, 80, 100, 120, 140, 160, 200, 250, 300, 320 и 350 км/ч.

При испытаниях подвижного состава измерения проводят при следующих режимах движения:

а) при конструкционной скорости поезда  $V \geq 200$  км/ч измерения проводят при  $V = 160$  км/ч, а также при конструкционной скорости или на самой высокой скорости движения поезда из предпочтительных скоростей. При необходимости измерения проводят при  $V = 80$  км/ч;

\* На территории Российской Федерации действует также ГОСТ Р 53188.1—2008 (МЭК 61672-1:2002) «Шумомеры. Часть 1. Технические требования».

\*\* На территории Российской Федерации действуют правила по метрологии ПР 50.2.006—94.

b) при конструкционной скорости поезда  $80 \text{ км/ч} < V < 200 \text{ км/ч}$  измерения проводят при  $V = 80 \text{ км/ч}$ , а также при конструкционной скорости или на самой высокой скорости движения поезда из предпочтительных скоростей;

с) при конструкционной скорости поезда  $V \leq 80 \text{ км/ч}$  измерения проводят при  $V = 40 \text{ км/ч}$  и при конструкционной скорости;

d) измерения шума магистрального локомотива проводят при движении со скоростью равной  $2/3$  конструкционной  $\pm 5 \text{ км/ч}$  и реализации  $2/3$  номинальной мощности; если номинальная мощность или  $2/3$  ее не могут быть обеспечены, измерения проводят при ближайшей достигаемой мощности;

e) измерения шума маневрового локомотива проводят при скорости  $(20 \pm 5) \text{ км/ч}$  и реализации  $1/2$  номинальной мощности, если  $1/2$  номинальной мощности не может быть обеспечена, измерения проводят при ближайшей достигаемой мощности;

f) измерения шума моторвагонного железнодорожного подвижного состава пригородного сообщения допускается проводить при скорости  $60 \text{ км/ч}$  при реализации  $2/3$  номинальной мощности.

Измерения при контрольных испытаниях в эксплуатации проводят при предпочтительных скоростях или при скорости, согласованной между владельцем железнодорожного подвижного состава и контролирующими органами.

Допускается раздельная реализация скоростных (измерение уровней шума при движении локомотива с различными скоростями с выключенным дизелем или при работе дизеля в режиме холостого хода при минимальной частоте вращения) и нагрузочных (измерение уровней шума при работе локомотива с нагрузкой на реостат в рабочем диапазоне частот вращения дизеля) режимов с последующим суммированием результатов измерений.

На измерительном участке пути при испытаниях подвижной состав должен двигаться с постоянной скоростью  $\pm 5 \%$ .

Скорость измеряют устройством с точностью измерений не менее  $3 \%$ . Допускается использовать скоростемер поезда, обеспечивающий точность измерений не менее  $3 \%$ .

7.2.2 При проведении измерений на единицах подвижного состава, которые являются частью поезда, длительность измерения  $T$  представляет собой время прохождения испытываемой единицы (единиц) подвижного состава перед микрофоном, измеряемое таким устройством, как оптический или колесный датчик.

Длительность измерения  $T$  определяют как интервал времени между прохождением центров первой и последней испытываемых единиц подвижного состава перед микрофоном.

7.2.3 Измеряемыми параметрами для всего поезда являются параметры, приведенные в 4.1.

### 7.3 Измерения на стоянке подвижного состава

7.3.1 Для подвижного состава на стоянке проводят три последовательных измерения.

Для всех типов подвижного состава при испытаниях на стоянке длительность измерения  $T$  должна быть не менее  $20 \text{ с}$ . Если невозможно поддерживать источник шума на его максимальном уровне в течение  $20 \text{ с}$ , длительность измерений  $T$  может быть сокращена до  $5 \text{ с}$ , что должно быть обосновано и отражено в протоколе испытаний.

*Режимы работы силового и вспомогательного оборудования:*

a) для пассажирских и грузовых вагонов и моторвагонного подвижного состава:

1) все оборудование, которое может работать на стоянке, включая при необходимости основное силовое оборудование, при испытаниях должно работать;

2) все вспомогательное оборудование должно работать с максимальной нагрузкой;

b) для тягового подвижного состава с двигателем внутреннего сгорания:

1) двигатель работает в режиме холостого хода, вентилятор охлаждения — при минимальной частоте вращения, вспомогательное оборудование — при минимальной нагрузке, компрессор по возможности не должен работать;

2) двигатель работает в режиме холостого хода, вентилятор охлаждения — при частоте вращения, необходимой для поддержания рабочей температуры двигателя, вспомогательное оборудование — при нормальной нагрузке, компрессор — при полной эксплуатационной нагрузке;

3) двигатель работает на максимально возможной частоте вращения без нагрузки (обеспечиваемой регулятором скорости), вентилятор охлаждения — при максимальной частоте вращения, вспомогательное оборудование по возможности, — при нормальной эксплуатационной нагрузке, компрессор — при полной эксплуатационной нагрузке;

с) для тягового подвижного состава с газотурбинными и другими двигателями испытания проводят на режимах, соответствующих указанным в перечислении b). Режимы испытаний приводят в протоколе испытаний.

7.3.2 Измерения шума подвижного состава на стоянке в целях обеспечения слышимости разговорной речи проводят при следующих условиях: двигатель должен работать на холостом ходу без нагрузки при минимальной частоте вращения, вентилятор должен работать при минимальной частоте вращения, вспомогательное оборудование — в нормальном эксплуатационном режиме, компрессор не должен работать.

## 8 Оформление результатов измерений

По результатам проведенных измерений составляют протокол.

Протокол в общем случае должен содержать ссылку на настоящий стандарт, а также следующие данные:

- a) вид испытаний, дата, название и адрес организации, проводящей измерения;
- b) место проведения измерений; геометрия пути (поперечное сечение и расположение вдоль пути); наличие растительности; тип пути (включая шпалы, прокладки под рельсы, крепежные детали и геометрию рельса, тип и характеристики); температура окружающей среды, скорость ветра и его направление.
- c) перечень средств измерений и типов микрофонов с датой последней поверки;
- d) уровни фонового шума;
- e) обозначение типа (типов) подвижного состава, заводской номер (заводские номера), тяговая нагрузка и скорость во время измерений;
- f) режимы работы при измерении;
- g) вспомогательное оборудование и режимы его работы;
- h) схема расположения микрофонов;
- i) результаты измерений (см. раздел 4),  $T$  и  $T_p$ ;
- j) присутствие импульсного или тонального шума;
- k) загрузка подвижного состава;
- l) другая информация.

**Приложение А**  
**(справочное)**

**Дополнительные измерения**

**А.1 Общие положения**

Для определения внешнего шума подвижного состава при различных режимах, на стоянках, при прохождении через специальные сооружения (станции, стрелочные переводы, туннели, мосты), при разгоне и торможении допускается по требованию заказчика (изготовителя, покупателя, природоохранных органов и т. д.) проводить дополнительные измерения.

При дополнительных измерениях уровни внешнего шума подвижного состава не нормируют.

А.2 Измерения при движении подвижного состава с постоянной скоростью кроме скоростей, указанных в перечислениях а), б), с) 7.2.1, проводят при других скоростях из предпочтительных.

**А.3 Измерения, проводимые на подвижном составе на стоянке**

**Положение микрофона**

Микрофон располагают на расстоянии 7,5 м от оси пути на высоте  $(1,2 \pm 0,2)$  м от уровня верхней поверхности головки рельса напротив центра подвижного состава.

В случае присутствия источников шума в верхней части испытуемой единицы подвижного состава (например с силовыми установками) рекомендуется второе положение микрофона на высоте  $(3,5 \pm 0,2)$  м от уровня верха головки рельса.

Расстояние  $x$  между микрофоном и боковыми стенками единицы подвижного состава выдерживают по его контуру в соответствии с рисунком А.1.

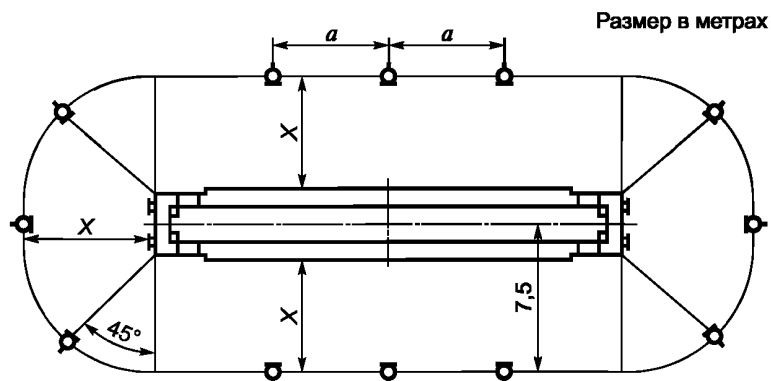


Рисунок А.1 — Положения микрофонов по контуру кузова единицы подвижного состава на стоянке

Расстояние  $a$  между соседними измерительными точками (положениями микрофонов), параллельными боковым стенкам единицы подвижного состава, принимают равным от 3 до 5 м для получения трех измерительных точек на каждой стороне.

Для единицы подвижного состава, длина которой превышает 20 м, помимо указанных шести измерительных точек, лежащих на линиях, параллельных боковым стенкам, вводят дополнительные измерительные точки, не считая при этом шести измерительных точек у передней и задней его частей.

Положения микрофонов должны включать точки, лежащие на осевой линии, проходящей через кабину машиниста и через силовую установку.

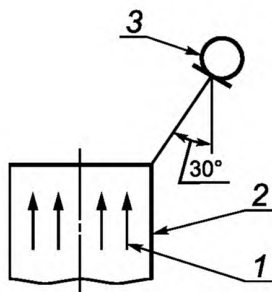
Главную ось микрофона направляют перпендикулярно поверхности кузова единицы подвижного состава (рисунок А.1).

При измерениях уровней шума в местах всасывания и выхлопа двигателя или систем кондиционирования и вентиляции воздуха микрофон устанавливают вне потока газа на расстоянии 1 м от кромки всасывающего или выхлопного патрубков при расположении измерительной точки под углом  $30^\circ$  к направлению потока газа (рисунок А.2) и как можно дальше от отражающих поверхностей.

При запуске двигателя уровень шума определяют отдельно.

Оценку шума вентиляторов проводят при их работе на минимальной и максимальной частотах вращения; измерения также рекомендуется проводить при некоторых промежуточных частотах вращения.





1 — поток газа; 2 — всасывающая или выхлопная труба; 3 — измерительный микрофон

Рисунок А.2 — Измерительные точки у всасывающей или выхлопной трубы

#### А.4 Измерения шума на платформах и стрелочных переводах

##### А.4.1 Общие положения

Измерения проводят для оценки шума, создаваемого на платформах станций при проезде, прибытии и отъезде подвижного состава от платформ, а также на стрелочных переводах.

##### А.4.2 Положение микрофона

Микрофон устанавливают на платформах на расстоянии 3 м от оси ближайшего рельсового пути на высоте  $(1,5 \pm 0,2)$  м от уровня платформы в точках, где необходимо определить уровень шума.

Главную ось микрофона располагают горизонтально и направляют перпендикулярно пути. Дополнительные измерения при необходимости проводят в соответствующих точках на соседних платформах.

Измеряют максимальный уровень звука  $L_{pAFmax}$ .

##### А.4.3 Режимы работы подвижного состава

При измерении обеспечивают штатные условия разгона и торможения подвижного состава. Во время измерений выдерживают постоянный режим движения, который отмечают в протоколе испытаний с указанием, например, положения регулятора дизеля или контроллера машиниста.

#### А.5 Измерения шума на мостах

При измерениях на мостах или виадуках микрофон по возможности устанавливают напротив середины моста на высоте  $(1,2 \pm 0,2)$  м от уровня верха рельсов на расстоянии 7,5 м от оси пути.

На мостах рекомендуется проводить измерения в точке, находящейся на расстоянии 25 м (и при необходимости также на расстояниях 50 и 100 м) от оси пути и на высоте  $(3,5 \pm 0,2)$  м от уровня верха головки рельса.

В протоколе испытаний указывают высоту измерительной точки от уровня верха головки рельса, также указывают высоту моста и положение микрофона.

#### А.6 Измерения при разгоне и торможении

##### А.6.1 Измеряемые параметры

Измеряемый параметр при разгоне и торможении — максимальный уровень звука  $L_{pAFmax}$ .

##### А.6.2 Положение микрофона

Вертикальные и поперечные положения групп микрофонов соответствуют положениям, указанным в 5.3.1 на расстоянии 7,5 м от оси пути.

Число групп микрофонов и их продольное расположение, т. е. расстояние от них до передней части поезда в момент начала разгона или торможения, зависит от типа поезда.

При известном расстоянии  $L$  между центрами тележек подвижного состава комплект микрофонов располагают следующим образом:

а) одну группу на расстоянии 20 м от передней части поезда при разгоне отдельной тяговой единицей подвижного состава;

б) две группы: одну перед передней частью поезда, а другую — на расстоянии  $L/2$  м от передней части поезда, при разгоне подвижного состава с распределенной тягой или при торможении подвижного состава любого типа.

Измерения заканчивают, когда единица подвижного состава находится на расстоянии 20 м от последней группы микрофонов. Измерения при разгоне заканчивают, когда подвижной состав находится на расстоянии 20 м от последней группы микрофонов или его скорость превышает 30 км/ч.

##### А.6.3 Проведение измерений

###### А.6.3.1 Измерения при разгоне подвижного состава

Измерения проводят при разгоне подвижного состава с максимальным тяговым усилием по условиям сцепления колес тяговых колесных пар с рельсами, без пробуксовки колес; при испытаниях поезда с ненормативным составом вагонов тяговая нагрузка должна быть определена. Тяговая нагрузка должна соответствовать нормальным условиям эксплуатации подвижного состава.

Применяют два метода измерений:

а) для поездов с индивидуальной тяговой единицей (для отдельной единицы подвижного состава): поезд разгоняют до 30 км/ч. Интервал Т начинается, когда передняя часть разгоняющейся тяговой единицы подвижного состава находится на расстоянии 20 м от микрофона, и заканчивается, когда задняя часть испытуемой тяговой единицы находится на расстоянии 20 м после микрофона. Тяговая единица должна быть в начале поезда. Условия испытаний отражают в протоколе испытаний. Измеряемый параметр — максимальный уровень звука  $L_{pAFmax}$ .

б) для поездов с распределенной тяговой мощностью: поезд разгоняют с ускорением до 30 км/ч и затем он движется с постоянной скоростью. Интервал Т начинается, когда передняя часть поезда находится на расстоянии 20 м от первой группы микрофонов, и заканчивается, когда его задняя часть находится на расстоянии 20 м после второй группы микрофонов. Измеряемый параметр — максимальный уровень звука  $L_{pAFmax}$ .

#### А.6.3.2 Измерения при торможении подвижного состава

При движении поезда с постоянной скоростью 30 км/ч рабочее торможение начинают, когда передняя часть единицы подвижного состава проходит мимо первого положения микрофона.

Интервал Т начинается, когда передняя часть испытуемой единицы подвижного состава находится на расстоянии 20 м перед первым положением микрофона и заканчивается, когда поезд останавливается. Измеряемая величина — максимальный уровень звука  $L_{pAFmax}$ .

### Приложение ДА (справочное)

#### Сведения о соответствии межгосударственных стандартов ссылочным международным стандартам

Т а б л и ц а ДА.1

Обозначение и наименование ссылочного международного стандарта	Степень соответствия	Обозначение и наименование межгосударственного стандарта
IEC 61672-1:2002 Электроакустика. Измерители уровня звука. Часть 1. Технические условия	MOD	ГОСТ 17187—2010 Шумомеры. Часть 1. Технические требования
ISO 3740:2000 Акустика. Определение уровней звуковой мощности источников шума. Руководящие указания по применению основополагающих стандартов	MOD	ГОСТ 31252—2004 Шум машин. Руководство по выбору метода определения уровней звуковой мощности
ISO 1966-1:2003 Акустика. Описание, измерение и оценка окружающего шума. Часть 1. Основные величины и процедуры оценки	MOD	ГОСТ 31296.1—2005 Шум. Описание, измерение и оценка шума на местности. Часть 1. Основные величины и процедуры оценки
<p>П р и м е ч а н и е — В настоящей таблице использовано следующее условное обозначение степени соответствия стандартов:</p> <p>- MOD — модифицированные стандарты.</p>		

**Приложение ДБ  
(справочное)**

**Сравнение структуры международного стандарта со структурой  
межгосударственного стандарта**

Т а б л и ц а ДБ.1

Структура международного стандарта ISO 3095:2005				Структура межгосударственного стандарта			
Раздел	Подраздел	Пункт	Подпункт	Раздел	Подраздел	Пункт	Подпункт
1				1			
2				2			
3	3.1—3.17			3	3.1—3.16		
4	4.1			4			
	4.2				4.1		
	4.3				4.2		
	4.5				4.3		
	4.6				4.4		
	4.7				4.5		
	4.8				4.6		
6	6.1			5	5.1		
	6.2				5.2		
		6.2.1				5.2.1	
		6.2.2				5.2.2	
		6.2.3				5.2.3	
	6.3				5.3		
		6.3.1				5.3.1	
		6.3.2				5.3.2	
		6.3.3				5.3.3	
	6.4				5.4		
		6.4.1				5.4.1	
		6.4.2				5.4.2	
		6.4.3				5.4.3	
		6.5.1			5.5		
5				6			
7				7			
	7.1				7.1		
		7.1.1				7.1.1	

# ГОСТ 32203—2013

Окончание таблицы ДБ.1

Структура международного стандарта ISO 3095:2005				Структура межгосударственного стандарта			
Раздел	Подраздел	Пункт	Подпункт	Раздел	Подраздел	Пункт	Подпункт
		7.1.2 7.1.3				7.1.2	
		7.1.4				7.1.3	
	7.2				7.2		
		7.2.1— 7.2.3				7.2.1— 7.2.3	
	7.5				7.3		
8				8			
Приложение А				—			
Приложение В				Приложение А			
Приложение С				—			
Приложение D				—			
—				Приложение ДА			
—				Приложение ДБ			

## Библиография

- [1] EN ISO 12001 Acoustics — Noise emitted by machinery and equipment — Rules for drafting and presentation of noise test code (Акустика. Шум, создаваемый машинами и оборудованием. Правила оформления и представления результатов испытаний по шуму) (ISO 12001:1996)

УДК 628.517.2:656.2:006.354

МКС 45.020.17.140.30

MOD

Ключевые слова: акустика, внешний шум, звуковое давление, методы испытаний, железнодорожный подвижной состав

Редактор *Н.В. Таланова*  
Технический редактор *А.Г. Костарева*  
Корректор *Г.Н. Старкова*  
Компьютерная верстка *Е.Г. Жилиной*

Сдано в набор 25.02.2014. Подписано в печать 02.04.2014. Формат 60×84%. Гарнитура Ариал.  
Усл. печ. л. 2,32. Уч.-изд. л. 1,70. Тираж 57 экз. Зак. 1520.

Набрано в Издательском доме «Вебстер»  
www.idvebster.ru project@idvebster.ru

Издано и отпечатано во ФГУП «СТАНДАРТИНФОРМ», 123995 Москва, Гранатный пер., 4.  
www.gostinfo.ru info@gostinfo.ru