

ТИПОВАЯ ДОКУМЕНТАЦИЯ НА КОНСТРУКЦИИ,
ИЗДЕЛИЯ И УЗЛЫ ЗДАНИЙ И СООРУЖЕНИЙ

С Е Р И Я 3.904. 2-25

ПОСТАМЕНТЫ
ДЛЯ УСТАНОВКИ ЦИКЛОНОВ
ЦН-15

Выпуск 0

МАТЕРИАЛЫ ДЛЯ ПРОЕКТИРОВАНИЯ

ТИПОВАЯ ДОКУМЕНТАЦИЯ НА КОНСТРУКЦИИ,
ИЗДЕЛИЯ И УЗЛЫ ЗДАНИЙ И СООРУЖЕНИЙ

СЕРИЯ 3.904.2-25

ПОСТАМЕНТЫ
ДЛЯ УСТАНОВКИ ЦИКЛОНОВ
ЦН-15

Выпуск 0

МАТЕРИАЛЫ ДЛЯ ПРОЕКТИРОВАНИЯ

РАЗРАБОТАНЫ ГИИ ГОСЦИМПРОЕКТ
ГОССТРОЙ СССР

ГЛАВНЫЙ ИНЖЕНЕР ИНСТИТУТА

ГЛАВНЫЙ ИНЖЕНЕР ПРОЕКТА



С. Н. НИКИТИНА

Д. Е. ТАЙШ

УТВЕРЖДЕНЫ ГЛАВСТРОЙПРОЕКТОМ
ГОССТРОЙ СССР, ПРОТОКОЛ № 34 от 12.08.88 г.

ВВЕДЕНЫ В ДЕЙСТВИЕ ГИИ ГОСЦИМПРОЕКТ
от 01.12.88 г.

ПРИКАЗ № 112 от 01.10.88 г.

СОДЕРЖАНИЕ

	Стр.
1. Введение	2
2. Назначение	2
3. Область применения	2
4. Технические характеристики	3
5. Описание конструкции	4
6. Технические требования к установкам циклонов	7
6.1. Требования к монтажу	8
7. Установки циклонов и конструкции постаментов	9

Издана в 1971 г. в г. Ярославль. Подпись и дата: [подпись] 1971 г.

Исполн.	И. ВАСИЛЬЯК	Подп.	Дата
Проект.	С. КОЗЛОВ		
Контр.	У. ПЕТКОВА		
Чек.	С. ВАСИЛЬЯК		

3.904.2-25-в.0

Постаменты для установок
циклонов ЦН-15

Лист	Лист	Листов
1	1	23

ГОССТРОЙ СССР
ГОСКИМПРОЕКТ
г. Москва

1. Введение

Материалы для проектирования "Постаменты для установок циклонов ЦН-15" разработаны по заданию Главстройпроекта Госстроя СССР.

Исходными параметрами для разработки установок циклонов и конструкций постаментов и для определения необходимой номенклатуры их являются паспортные данные завода-изготовителя циклонов (предприятие п/я УР-65/16 г.Тольятти, Куйбышевской обл.) и требования "Руководящих материалов по проектированию, изготовлению, монтажу и эксплуатации. ЦИКЛОНЫ НИИОГАЗ". (Изд. г.Ярославль, 1971 г.).

2. Назначение

Постаменты предназначены для установки циклонов НИИОГАЗ (ЦН-15). Конструкция и размеры постаментов предусматривает возможность монтажа на них вентилятора, а высота площадки и расстояние между колоннами позволяют производить выгрузку пыли из бункера циклона непосредственно в автомашину (для циклонов с объемом бункера до 1,15 м³ - в тележку).

3. Область применения

Постаменты для установки циклонов ЦН-15 разработаны для следующих условий:
- нормативная ветровая нагрузка I-II ветровой зоны по СНиП П-6-74;

Издана в 1971 г. в г. Ярославль. Подпись и дата: [подпись] 1971 г.

Лист	Лист	Листов
1	1	23

3.904.2-25-в.0

- нормативная снеговая нагрузка - III снеговой район по СНиП II-6-74;

- расчетная влажность трансформации воздуха при температуре 40°C;

- возможность работы при температуре воздуха не менее 7-ми баллов. Постановки в условиях циклонов переработаны для диаметров элементов сборочного элемента и обороты из 2, 4, 6 и 8 элементов правого и левого исполнения.

Циклоны ЦН-15 отличаются от других типов меньшими габаритами и более устойчивой работой на ветле, склонности к налипаемости. Их эксплуатация поэтому определена при очистке воздуха или газов с высокой концентрацией мелкой пыли, или улавливающих средне и сильно слипающейся пыли.

4. Технические характеристики

В альбоме помещены 24 варианта компоновок установки циклонов на постаменты, отличающиеся количеством циклонов в сборке, диаметром элементов и размерами тары для разгрузки уловленной пыли из бункера. Их технические характеристики и размеры см. в таблицах I ... 7.

Пример условного обозначения:

ЦН-15 - 400 Н

разгрузка в тележку

диаметр элемента

циклон НИЧОГАЗ

количество элементов в сборке.

ЦН-15 - 400 - то же, разгрузка в автомашину.

Установка одного циклона. Выгрузка в тележку.

Таблица I

Наименование	Д	Высота	Габариты в плане	Размеры проема	Рабочий объем бункера м ³	Производительность м ³ /час		Масса кг
						V=2,5 м/сек	V=4 м/сек	
ЦН-15-300Н	300	4100	3400 x 2200	1250 x 1600	0,17	630	1000	548
ЦН-15-400Н	400	4620	3400 x 2200	1250 x 1600	0,146	1100	1800	567
ЦН-15-500Н	500	5290	3500 x 2300	1250 x 1700	0,205	1800	2800	795
ЦН-15-600Н	600	6000	3600 x 2400	1250 x 1800	0,327	2500	4100	1175

В технической характеристике установок приведены значения производительностей, отнесенные к скорости воздуха в цилиндрической части циклона $V = 2,5$ м/сек и $V = 4$ м/сек. Оптимальной считается скорость $V = 4$ м/сек. При очистке воздуха от абразивной пыли рекомендуется обеспечивать скорость $V = 2,5$ м/сек.

5. Описание конструкции

Постанмент для циклонов представляет собой установленное на 4-х колоннах стальное перекрытие, выполненное в виде балочной клетки с настилом из прочно-вязанного листа.

Постанменты для одного и двух циклонов предусматриваются для двух вариантов выгрузки пыли: в тележку (или автокару) и в автомашину. Установку этих циклонов и конструкцию постаментов см. на л.л. 10...17.

Г. в. № 1001. Подпись и дата. Взам. инв. № 1001. Подпись и дата.

Продолжение таблицы I.

Шифр	Д	Высота	Габариты в плане	Размеры проема	Рабоч. объем бункера, м ³	Производительность, м ³ /час		Масса кг
						$V=2,5 \frac{м^3}{сек}$	$V=4 \frac{м^3}{сек}$	
ЦН-15-700Н	700	6710	3700 x 2500	1250 x 1900	0,465	3500	5500	1590
ЦН-15-800Н	300	7330	3800 x 2600	1250 x 2000	0,56	4500	7200	1950
ЦН-15-900Н	900	7930	3900 x 2700	1250 x 2100	0,64	5700	9200	2300
ЦН-15-1000Н	1000	8540	4000 x 2800	1250 x 2200	0,72	7100	11300	2640

Сборка из 2-х циклонов. Выгрузка в тележку

Таблица 3

2ЦН-15-300Н	300	4260	3500 x 2100	1250 x 1700	0,2	1270	2000	677
2ЦН-15-400Н	400	4980	3600 x 2200	1250 x 1800	0,31	2300	3600	1076
2ЦН-15-500Н	500	5690	3900 x 2300	1250 x 2100	0,5	3500	5600	1680
2ЦН-15-600Н	600	6310	4100 x 2400	1250 x 2200	0,595	5100	8100	2080
2ЦН-15-700Н	700	7120	4300 x 2400	1250 x 2400	0,825	6900	11000	2790
2ЦН-15-800Н	800	7830	4400 x 2500	1250 x 2800	1,15	9000	14400	3775

Сборка из 4-х циклонов. Выгрузка в автомашину

Таблица 5

4ЦН-15-400	400	7090	4900 x 2600	2740 x 3200	0,54	4500	7200	1930
4ЦН-15-500	500	7740	4900 x 2800	2740 x 3200	0,71	7000	11300	2770
4ЦН-15-600	600	8540	4900 x 3050	2740 x 3100	1,11	10200	16300	3920
4ЦН-15-700	700	9330	5100 x 3300	2740 x 3100	1,5	13800	22000	5210
4ЦН-15-800	800	9930	5100 x 3500	2740 x 3100	2,27	18100	28900	7410

Сборка из 8-ми циклонов. Выгрузка в автомашину

Таблица 7

8ЦН-15-500	500	7800	5350 x 3450	2740 x 3100	2,33	14100	22600	7380
------------	-----	------	-------------	-------------	------	-------	-------	------

Примечание. Масса циклонной установки (статическая нагрузка на постамент) определена при условии наполнения бункера пылью с объемным весом 2 т/м³.

Установка одного циклона. Выгрузка в автомашину

Таблица 2

Шифр	Д	Высота	Габариты в плане	Размеры проема	Рабоч. объем бункера, м ³	Производительность, м ³ /час		Масса кг
						$V=2,5 \frac{м^3}{сек}$	$V=4 \frac{м^3}{сек}$	
ЦН-15-300	300	4600	5000 x 3200	2740 x 3200	0,17	630	1000	548
ЦН-15-400	400	5100	5000 x 2200	2740 x 3200	0,146	1100	1800	567
ЦН-15-500	500	5780	5000 x 2300	2740 x 3200	0,205	1800	2800	795
ЦН-15-600	600	6490	5000 x 2400	2740 x 3200	0,327	2500	4100	1175
ЦН-15-700	700	7200	5000 x 2500	2740 x 3200	0,465	3500	5500	1590
ЦН-15-800	800	7820	5000 x 2600	2740 x 3200	0,56	4500	7200	1950
ЦН-15-900	900	8420	5000 x 2700	2740 x 3200	0,64	5700	9200	2300
ЦН-15-1000	1000	8960	5000 x 2800	2740 x 3200	0,72	7100	11300	2640

Сборка из 2-х циклонов. Выгрузка в автомашину

Таблица 4

2ЦН-15-300	300	4750	5000 x 2100	2740 x 3200	0,2	1270	2000	677
2ЦН-15-400	400	5470	5000 x 2200	2740 x 3200	0,31	2300	3600	1076
2ЦН-15-500	500	6180	5000 x 2300	2740 x 3200	0,5	3500	5600	1680
2ЦН-15-600	600	6800	5100 x 2400	2740 x 3200	0,595	5100	8100	2080
2ЦН-15-700	700	7610	5100 x 2400	2740 x 3200	0,825	6900	11100	2790
2ЦН-15-800	800	8320	5100 x 2400	2740 x 3200	1,15	9000	14400	3775

Сборка из 6-ти циклонов. Выгрузка в автомашину

Таблица 6

6ЦН-15-500	500	7730	5150 x 3200	2740 x 3100	1,3	10600	16900	4560
6ЦН-15-600	600	8550	5300 x 3500	2740 x 3100	2,0	15300	24400	6720
6ЦН-15-700	700	9210	5500 x 3800	2740 x 3100	2,67	23800	33100	8890
6ЦН-15-800	800	10020	5500 x 4100	2740 x 3100	3,82	27100	43300	12280

Изд.	Лист	№ докум.	Подп.	Ист.
------	------	----------	-------	------

3.904.2-25-в.0

Лист

5

Формат А3

Конструкция постаментов для групп из 4-х, 6-ти и 8-ми циклонов (см. л.д. 18...23) предусматривает выгрузку пыли только в аэтомашину.

Для лучших конструкций постаментов рекомендуются сборные железобетонные колонны сечением 300x300 мм по серии 1.423-3, вып. I и сечением 400x400 по серии 3.015-1/77, вып. I.

Для постаментов меньшей высоты применяются колонны укороченные в зависимости от указанных серий.

Фундаменты под сборные железобетонные колонны могут применяться монолитными, железобетонными, столбчатыми или в виде свайных ростверков, а также сборные.

Тип и заложение фундаментов назначается из условий промерзания грунтов и по данным инженерно-геологических исследований грунтов основания.

Разбивка колонн и отметки площадок постаментов учитывают габариты транспортных средств и в рабочих чертежах должны применяться без изменений.

Для установки на постаменте бункеры, с собранными на них циклонами, снабжены лапами. Тип опорных лап выбран в зависимости от массы запыляемого аппарата и условием его установки.

Для осмотра и очистки бункера и коллекторов, объединяющих циклонные элементы сверху, предусмотрены люки диаметром от 250 до 500 мм, а для выгрузки пыли в зависимости от емкости бункера и производительности циклонных установок в нижней части бункера предусмотрены отверстия 310x310 или 410x410 мм.

Для доступа к люкам, шиберам и другим узлам и арматуре при обслуживании циклонов на высоте устанавливаются стационарные опорные лестницы и площадки с ограждениями. Лестницы приняты по серии 1.450.3-3, вып. I с расположением ее с левой стороны пло-

щадки. Ширина лестницы должна быть не менее 0,7 м, уклон ее не более 45°, шаг ступени не более 0,25 м. Для доступа к редкообслуживаемому оборудованию на высоте не более 3 м допускается установка лестниц с уклоном 60° (в некоторых случаях допускается использование стремянок).

В отдельных случаях место и тип лестницы может меняться в зависимости от расположения постамента на внутривзаводской территории.

На постаменте предусмотрено место для установки вентилятора. Площадки обслуживания циклонов ограждены стальными перилами по серии 1.450.3-3, вып. 2.

Стеновое ограждение выполнять из асбестоцементных листов.

6. Технические требования к установкам циклонов

Одиночные и групповые циклоны устанавливаются как на всасывающих, так и на нагнетательных трактах системы воздухопроводов.

При очистке воздуха от абразивной пыли, вызывающей износ крыльчаток вентиляторов, циклоны следует устанавливать перед вентилятором.

При проектировании подводящих воздухопроводов к циклонам следует обеспечить равномерное распределение воздушного потока на входе в циклон за счет выполнения прямолинейных участков непосредственно перед входным патрубком. Резкие повороты на отводящих воздухопроводах в непосредственной близости от циклонов, могут отрицательно влиять на равномерность распределения в них воздушного потока и увеличивать сопротивление аппаратов, поэтому их следует избегать.

Изм. Масштаб, Подпись и дата, Единица измерения, № инв. № куб.м, Подпись и дата

Отвод очищенного воздуха от группы циклонов выполняют либо через улитки, устанавливаемые на каждом циклоне и объединяемые общим коллектором, либо непосредственно через общий коллектор группы. Применение выходных улиток уменьшает необходимую высоту группы.

Пагубки для вывода воздуха могут быть установлены на сборниках воздуха вертикально или горизонтально на любой из боковых сторон.

Для установок с переменным расходом воздуха, например летом и зимой, следует предусмотреть использование нескольких групповых или одиночных циклонов, снабженных переключающими устройствами.

6.1. Требования к монтажу.

При изготовлении и монтаже установок особое внимание следует уделять вопросам обеспечения герметичности, а также качеству внутренних поверхностей, соприкасающихся с очищаемым воздухом.

Наличие неплотностей в сварных швах и соединениях, особенно при установке циклонов под разрежением, в связи с нарушением аэродинамического режима в аппарате снижает эффективность улавливания пыли.

Присоединения подводящих и отводящих воздухопроводов к циклонам следует выполнять сварными на бандажах, что обеспечивает надежность и герметичность соединения. В отдельных случаях при небольших размерах подводящих и отводящих воздухопроводов (например для одиночных циклонов) возможна установка фланцевых соединений. В случае невозможности проведения гидравлических или пневматических испытаний отдельных узлов, собранных групп циклонов или установки в целом допускается проведение испытаний сварных швов на

герметичность керосином по ГОСТ 3242-79.

Также резко ухудшает работу циклона наличие выступов или острых кромок на внутренних поверхностях воздухопроводов из-за возникновения в этих местах срывов воздушного потока, поэтому на внутренних поверхностях узлов циклонов не допускается вымятин, заусенцев, капиллов от сварки, а сварные швы должны быть тщательно зачищены.

Эллиптичность корпуса циклона и выхлопной трубы не должна превышать пределов допусков на размер диаметра. Несоосность оси корпуса циклона с осью выхлопной трубы и с осью пылевпускного отверстия должна находиться в пределах 0,5% от номинального диаметра циклона и не должна превышать 10 мм.

Наиболее характерным нарушением нормальной работы циклонных установок является истирание стенок циклонов абразивной пылью и заиливание. С увеличением диаметра циклона и понижением скорости воздушного потока на входе истирание стенок и заиливание пылью уменьшается.

7. Установке циклонов и конструкции постаментов

Ниже приведены чертежи установок циклонов ЦН-15 и постаменты для них.

Т.И. 3.904.2-25 в.0

Имя, Фамилия, Подпись, Дата, Возм. инв. №, Имя, Фамилия, Подпись, Дата

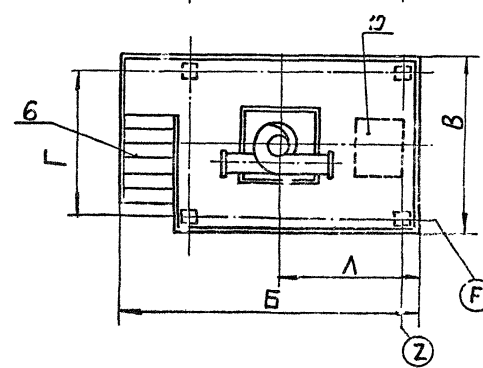
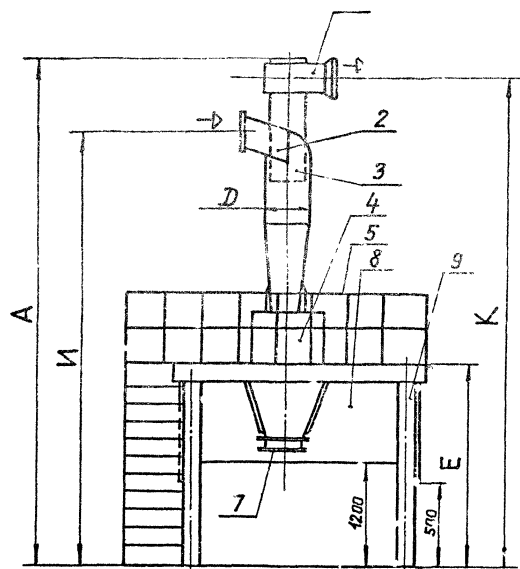
3.904.2-25 -в.0

Лист 8

3.904.2-25-в.0

Лист 9

Установка циклона ЦН-15 диаметром 300-1000 мм предназначена для выгрузки скопившейся в бункере пыли в емкость, установленную на тележке или свтакоре.



Поз.	Наименование	Кол.
1	Камера очищенного воздуха	1
2	Патрубок входа запыленного воздуха	1
3	Выхлопная труба	1
4	Бункер	1
5	Ограждение	1
6	Лестница	1
7	Пылевыпускное отверстие	1
8	Ограничивающие асбесто-цементные листы	4
9	Опора	4
10	Место установки Зентилора	1

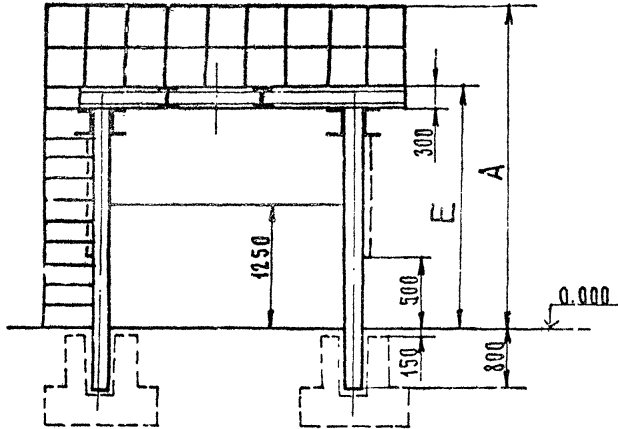
Шифр установки	Шифр гостамента	А	Б	В	Г	Д	Е	И	К	Л	М
цн-15-300н	пас-1х300н	4150	3400	2200	1900	300	2010	3700	4020	1500	1900
1цн-15-400н	пас-1х400н	4650	3400	2200	1900	400	2010	4390	4180	1500	1900
1цн-15-500н	пас-1х500н	5320	3500	2300	2000	500	2110	4730	5120	1550	2000
1цн-15-600н	пас-1х600н	6040	3600	2400	2100	600	2210	5330	5810	1600	2100
1цн-15-700н	пас-1х700н	6710	3700	2500	2200	700	2310	5930	6480	1650	2200
1цн-15-800н	пас-1х800н	7360	3800	2600	2300	800	2410	6430	7060	1700	2300
1цн-15-900н	пас-1х900н	7960	3900	2700	2400	900	2510	6920	7610	1750	2400
1цн-15-1000н	пас-1х1000н	8560	4000	2800	2500	1000	2610	7420	8200	1800	2500

Рис. 1

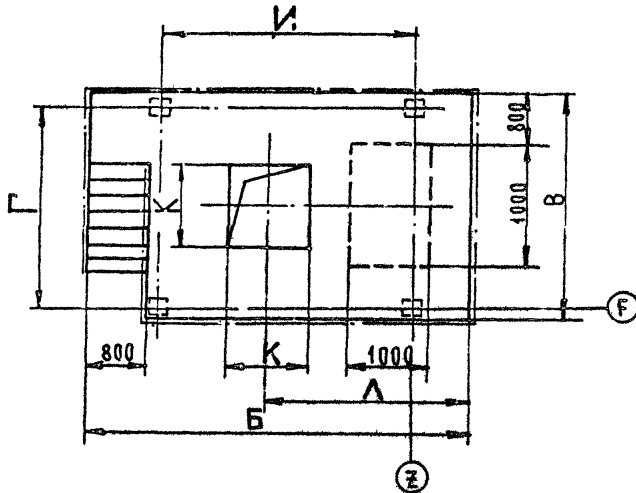
Изм/Лист	№ докум	Подп.	Дата
----------	---------	-------	------

3.904.2-25-8.0

ПОСТАМЕНТ ДЛЯ УСТАНОВКИ ЦИСКАНА ЦН-ГТ,
ВЫРУЗКА ГЫЛИ В ТРЕМБУЗУ ИЛИ АВТОКАРУ



Ш И Ф Р	А	В	Б	Г	Е	И	К	Л
ПОС-Гх300Н	3010	3400	2200	1900	2010	1900	600	1500
ПОС-Гх400Н	3010	3400	2200	1900	2010	1900	600	1500
ПОС-Гх500Н	3110	3500	2300	2000	2110	2000	700	1550
ПОС-Гх600Н	3210	3600	2400	2100	2210	2100	800	1600
ПОС-Гх700Н	3310	3700	2500	2200	2310	2200	900	1650
ПОС-Гх800Н	3410	3800	2600	2300	2410	2300	1000	1700
ПОС-Гх900Н	3510	3900	2700	2400	2510	2400	1100	1750
ПОС-Гх1000Н	3610	4000	2800	2500	2610	2500	1200	1800



1. Размеры для справок
2. Колонны сечением 300х300 мм. принять по серии Т.423-Э вып. I
3. Сварные швы выполнить по ГОСТ 5264-80
4. Основное ограждение должно максимально закрывать емкость для приема гыли, установленную на транспортных средствах

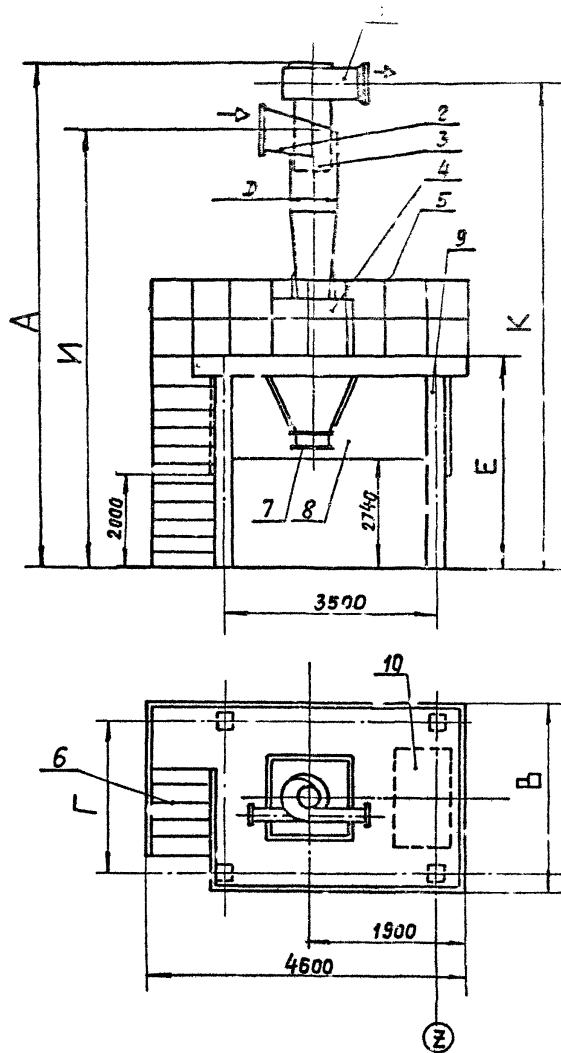
Рис. 2

Изд.	Исполн.	Провер.	Дата

3.904.2-25-Б.0

Лист
11

Установка циклона диаметром 300-1000 мм предназначена для выгрузки стопившейся в бункере пыли в кузов автомобиля.



Поз.	Наименование	Кол.
1	Камера очищенного воздуха	1
2	Патрубок входа запыленного воздуха.	1
3	Выхлопная труба	1
4	Бункер	1
5	Ограждение	1
6	Лестница	1
7	Пылевывпускное отверстие	1
8	Ограничивающие асбесто-цементные листы.	4
9	Опоры	4
10	Место установки вентилятора	1

Ширина установки	Ширина патрубков	А	В	Г	Д	Е	И	К
1ЦН-15-300	Пос-1х300	5890	2200	1900	300	3750	5520	5760
1ЦН-15-400	Пос-1х400	6390	2200	1900	400	3750	5920	6130
1ЦН-15-500	Пос-1х500	7060	2300	2000	500	3850	6470	5860
1ЦН-15-600	Пос-1х600	7780	2400	2100	600	3950	7010	7550
1ЦН-15-700	Пос-1х700	8480	2500	2200	700	4050	7670	8220
1ЦН-15-800	Пос-1х800	9100	2600	2300	800	4150	8170	8800
1ЦН-15-900	Пос-1х900	9700	2700	2400	900	4250	8650	9380
1ЦН-15-1000	Пос-1х1000	10320	2800	2500	1000	4350	9160	9960

Рис. 3

Изм.	Лист	№ докум.	Подп.	Дата

3.904.2-25-В.0

Лист

12

Постамент для установки циклона ЦН-15
выгрузка пыли в автомашину

ЩИФР	А	Б	В	Г	Е
ПСС-1×300	4750	600	2200	1900	3750
ПСС-1×400	4750	600	2200	1900	3750
ПСС-1×500	4850	700	2300	2000	3850
ПСС-1×600	4950	800	2400	2100	3950
ПСС-1×700	5050	900	2500	2200	4050
ПСС-1×800	5150	1000	2600	2300	4150
ПСС-1×900	5250	1100	2700	2400	4250
ПСС-1×1000	5350	1200	2800	2500	4350

1. Размеры для справок
2. Колонны сечением 300×300 мм. принять по серии 1.423-3, вып. 1.
3. Сварные швы выполнить по ГОСТ 5264-80
4. Стеновое ограждение должно максимально закрывать емкость для приема пыли, установленную на транспортном средстве и не мешать проезду.
5. Высота постаментов определяется вертикальными габаритами транспортных средств, предназначенных для вывоза пыли.

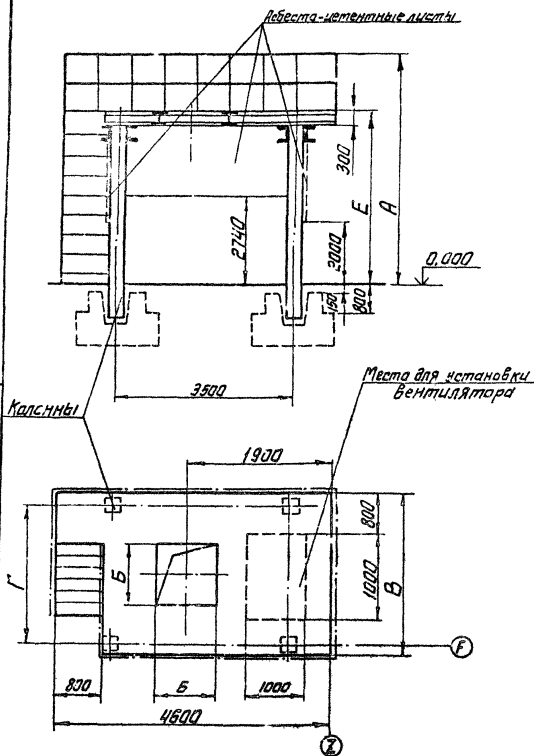


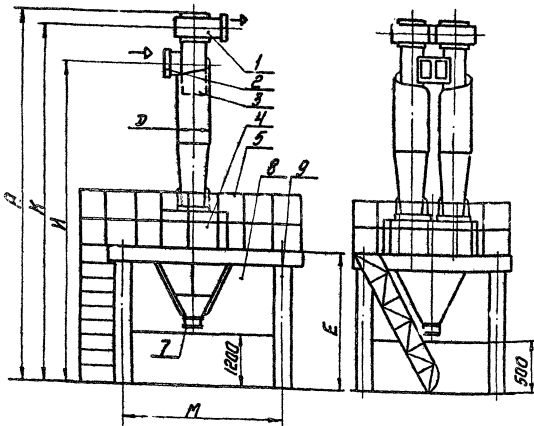
Рис. 4

ИЗМ.	ИЗМ.	ИЗМ.	ИЗМ.	ИЗМ.	ИЗМ.
ИЗМ.	ИЗМ.	ИЗМ.	ИЗМ.	ИЗМ.	ИЗМ.

3.904.2-25-6.0

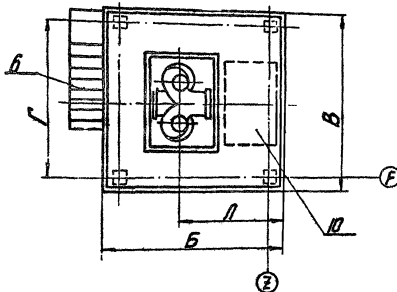
Лист
13

Формат А3



1. Установки сборки из 2-х циклонов диаметром 300-800 мм предназначены для выгрузки скапливающейся в бункере пыли в емкость, установленную на тележке или абакоре.
2. Общая высота установки приведена для варианта вывода очищенного воздуха через улитку. Для установки: циклонов с выводом воздуха через сборник вертикально вверх высота ее должна быть скорректирована.

Поз.	Наименование	Кол.
1	Коллектор очищенного воздуха	1
2	Патрубок ввода загрязненного воздуха	1
3	Выхлопная труба	2
4	Бункер	1
5	Осраждение	1
6	Лестница	1
7	Подъемничное отверстие	1
8	Осраждающие отверстия цементные листы	4
9	Опора	4
10	Места установки вентилятора	1



Шифр установки	Шифр ластамента	А	Б	В	Г	Д	Е	И	К	Л	М
2ЦН-15-300Н	ПС-2х300Н	4300	3500	2100	1800	700	2110	4170	3930	1550	2000
2ЦН-15-400Н	ПС-2х400Н	5000	3600	2200	1900	400	2210	4840	4530	1600	2100
2ЦН-15-500Н	ПС-2х500Н	5720	3900	2300	2000	500	2410	5530	5130	1750	2400
2ЦН-15-600Н	ПС-2х600Н	6340	4100	2400	2100	600	2510	6110	5630	1900	2500
2ЦН-15-700Н	ПС-2х700Н	7140	4300	2400	2100	700	2710	6880	6330	2000	2700
2ЦН-15-800Н	ПС-2х800Н	7860	4400	2500	2200	800	2810	7560	6930	2000	3100

Рис. 5

№ проекта	№ документа	Изд.	Дата

3.904.2-25-8.0

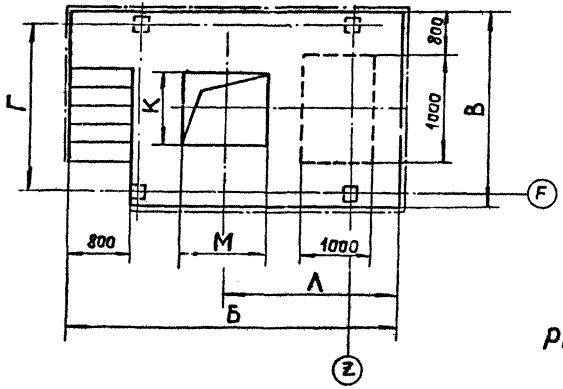
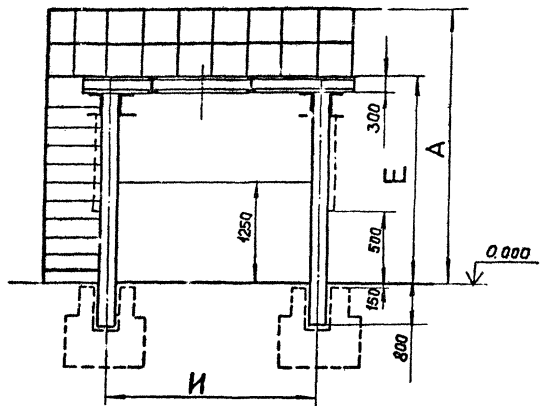
Лист

14

И.П. 3.904.2-25 В.О

Шаблон для изготовления деталей. Взамин № 11 на 1000. Подпись и дата

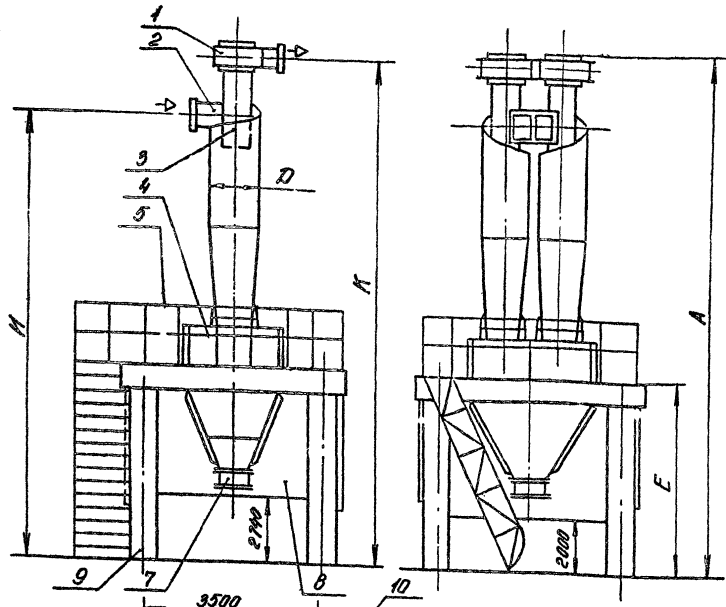
Постамент для установки сборки из 2-х циклонов, выгрузка пыли в тележку или автокару.



Шифр	А	Б	В	Г	Е	И	К	Л	М
Пос-2х300Н	3110	3500	2100	1800	2110	2000	500	1550	700
Пос-2х400Н	3210	3600	2200	1900	2210	2100	600	1600	800
Пос-2х500Н	3410	3900	2300	2000	2410	2400	700	1750	1100
Пос-2х600Н	3510	4100	2400	2100	2510	2500	800	1900	1200
Пос-2х700Н	3710	4300	2400	2100	2710	2700	800	2000	1400
Пос-2х800Н	3810	4400	2500	2200	2810	3100	900	2000	1600

1. Размеры для справок.
2. Колонны сечением 300х300 мм принять серии 1.423-3, вып. 1.
3. Сварные швы выпалнять по ГОСТ 5264-80.
4. Стеновое ограждение должно максимально закрывать ёмкость для приёма пыли, установленную на транспортные средства.

Рис. 6



1. Установки сборки из 2-х циклонов диаметром 300-800мм предназначены для выгрузки сподобившейся в дуннере пыли в кузов автомобиля.
2. Высота установки приведена для варианта вывоза очищенного воздуха через улитку. Для установки циклонов с выбором воздуха через сборник вертикально вверх высота ее должна быть спарентрирована.

Поз.	Наименование	Кол.
1	Коллектор очищенного воздуха	1
2	Патрубок ввода загрязненного воздуха	1
3	Выхлопная труба	2
4	Бунтер	1
5	Гораздение	1
6	Лестница	1
7	Полуболтунское отверстие	1
8	Угрозжающее одестрацеленным листы	4
9	Опора	4
10	Место установки вентилятора	1

Широк установка	Широк постамент	А	Б	В	Г	Д	Е	Ж	З	И	К
2ЦН-15-300	Пос-21300	6040	4600	2100	1800	300	3850	5570	5900		
2ЦН-15-400	Пос-21400	6740	4600	2200	1900	400	3950	6270	6590		
2ЦН-15-500	Пос-21500	7460	4500	2300	2000	500	4150	6870	7260		
2ЦН-15-600	Пос-21600	8080	4600	2400	2100	600	4250	7370	7550		
2ЦН-15-700	Пос-21700	8880	4600	2400	2100	700	4450	8070	8620		
2ЦН-15-800	Пос-21800	9600	4700	2500	2200	800	4550	8670	9300		

Рис. 7

Изм.	№	Дат.

3.904.2-25-В.0

Формат А3

ПОСТАМЕНТ ДЛЯ УСТАНОВКИ СБОРКИ ИЗ 2-ух ЦИКЛОНОВ,
ВЫГРУЗКИ ПЫЛИ В АВТОМАШИНУ

ШИФР	А	Б	В	Г	Е	И	Ж
ПСС-2х300	4950	4600	2100	1800	3850	700	500
ПСС-2х400	4950	4600	2200	1900	3950	800	600
ПСС-2х500	5150	4600	2300	2000	4150	1100	700
ПСС-2х600	5250	4600	2400	2100	4250	1200	800
ПСС-2х700	5450	4600	2400	2100	4450	1400	900
ПСС-2х800	5550	4700	2500	2200	4550	1600	900

1. Размеры для справок
2. Колонны сечением 300х300мм. принять по серии Г.423-3, вып. I.
3. Сварные швы выполнить по ГОСТ 5264-80
4. Стеновое ограждение должно максимально закрывать емкость для приема пыли, установленную на транспортных средствах и не мешать проезду.
5. Высота постамента определяется вертикальными габаритами транспортных средств, предназначенных для *выброса пыли*.

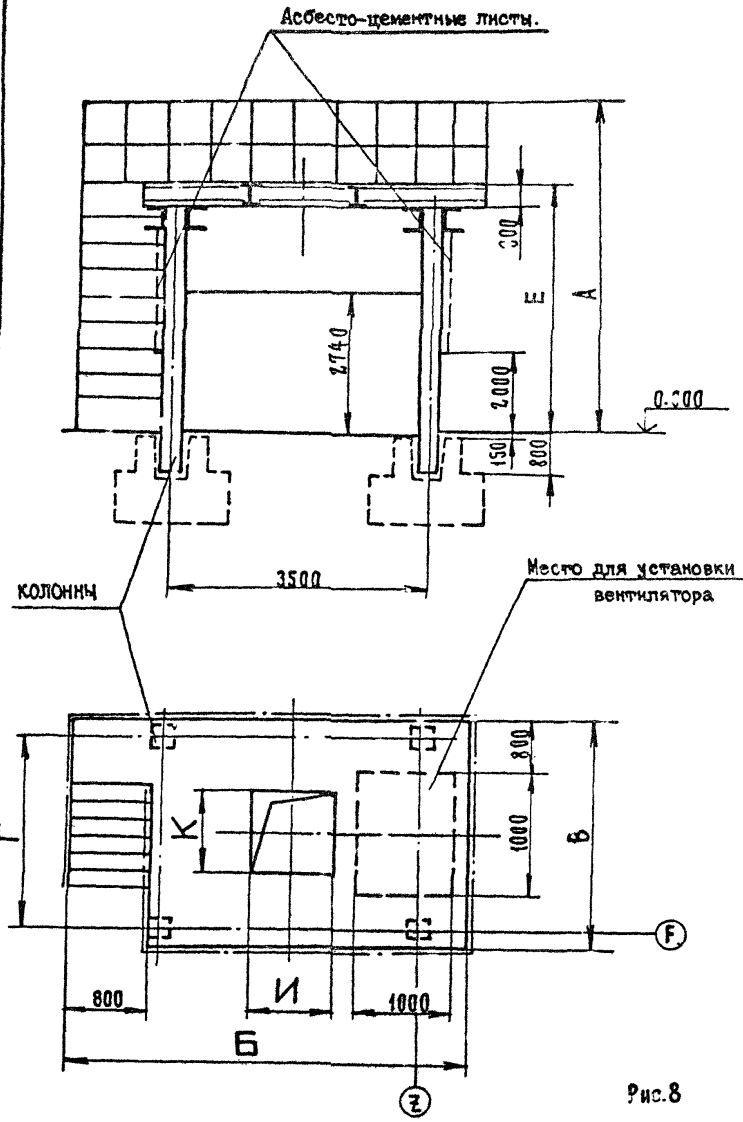


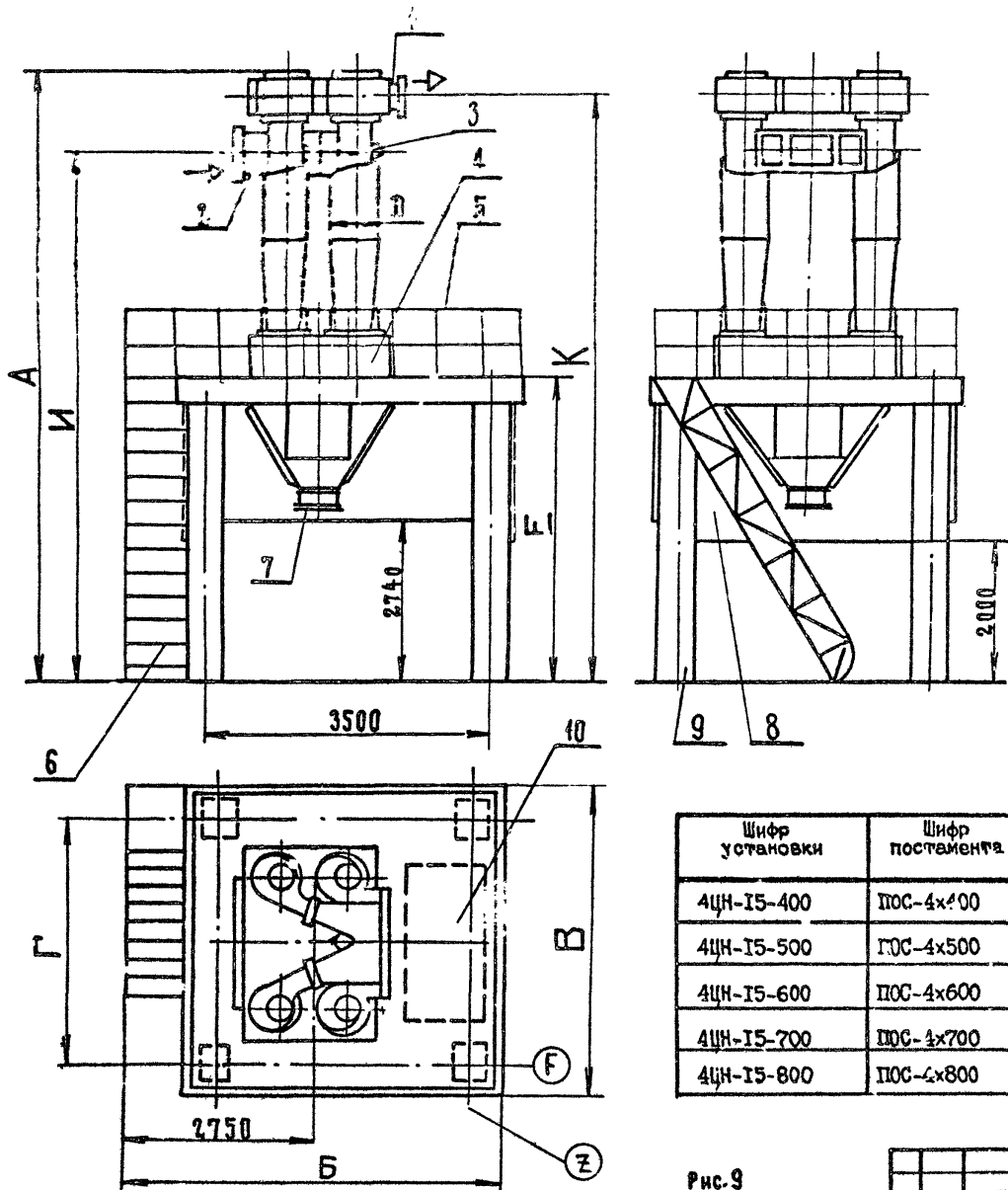
Рис. 8

ИВР. МЕТОД. Подпись, дата, Власт. Инжен. ИВР. №. 3.904.2-25. В.0

Изм.	Лист	№ докум.	Подп.	Дата

3.904.2-25-В.0

Лист
17



1. Установки сборок из 4-ех циклонов диаметром 400-800 мм. предназначены для выгрузки скопившейся в бункере пыли в кузов автомобиля.
2. Общая высота установки приведена для варианта выхода очищенного воздуха через улитку. Для установок циклонов с выходом воздуха через сборник вертикально вверх высота её должна быть скорректирована.

Поз.	Наименование	Кол.
1	Коллектор очищенного воздуха	1
2	Патрубок входа запыленного воздуха	1
3	Выхлопная труба	4
4	Бункер	1
5	Ограждение	1
6	Лестница	-
7	Пылевипускное отверстие	1
8	Ограждающие асбесто-цементные листы	4
9	Опора	4
10	Место установки вентилятора	1

Шифр установки	Шифр постаменты	А	Б	В	Г	Д	Е	К	К
4ЦН-15-400	ПОС-4x400	6990	4700	2600	2200	400	4200	6515	6830
4ЦН-15-500	ПОС-4x500	7710	4700	2800	2400	500	4400	7115	7510
4ЦН-15-600	ПОС-4x600	8430	4900	3050	2650	600	4600	7720	8195
4ЦН-15-700	ПОС-4x700	9130	4900	3300	2900	700	4800	8315	8870
4ЦН-15-800	ПОС-4x800	9850	5000	3500	3100	800	4900	8915	9550

Рис.9

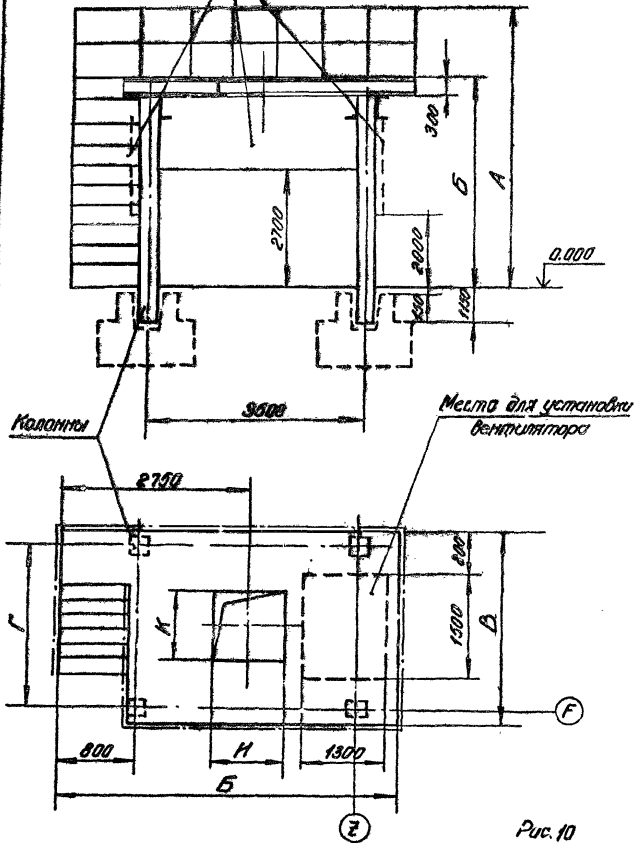
ИЗМ. Лист	№ док.м.	Подп. Дата

3.904.2-25-6.0

Лист 18

Постамент для установки сборки из 4-х цинковых, ветрозащиты пыли вентилитатора

Асбесто-цементные листы



Шифр	А	Б	В	Г	Е	И	К
ПАС- 4х 400	5200	4700	2600	2200	4200	800	1000
ПАС- 4х 500	6400	4700	2800	2400	4400	850	1200
ПАС- 4х 600	5600	4900	3050	2650	4600	1150	1450
ПАС- 4х 700	5800	4900	3300	2900	4800	1300	1700
ПАС- 4х 800	5900	5000	3500	3100	4900	1500	1900

1. Размеры для справок.
2. Колонны сечением 400х400 мм. принято по серии 3.015-1 вып 1.
3. Сварные швы выполнять по ГОСТ 5264-80.
4. Стеновое ограждение должно максимально закрывать емкость для приема пыли, установленную на транспортных средствах, и не мешать проезду.
5. Высота постамента определяется вертикальными габаритами транспортных средств, предназначенных для вывоза пыли.

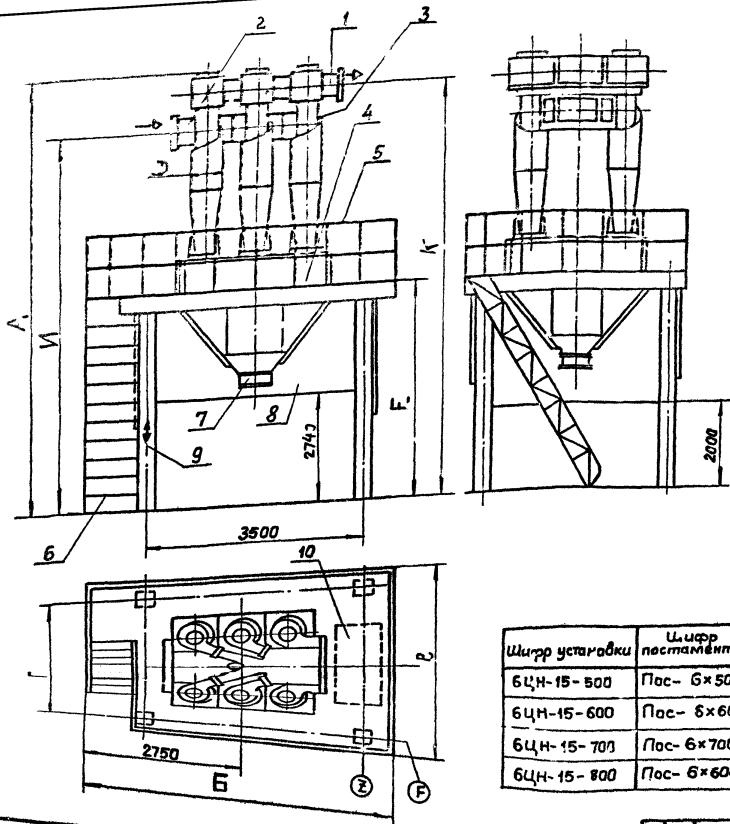
Рис. 10

г.п. 3.904. 2-25 В.0

Исполн	Провер	Н.Ф.Филиппов	М.В.В.В.	Дата
--------	--------	--------------	----------	------

3.904.2-25-В.0

Лист 19



1. Установки сборки из 6-ти циклонов диаметром 500-800 мм предназначены для выгрузки скопившейся в бункере пыли в кузов автомобиля.
2. Общая высота установки приведены для варианта вывода очищенного воздуха через злипку. Для установок циклонов с выводом воздуха через сборник вертикально вверх высота её должна быть скорректирована.

Поз.	Наименование	Кол.
1	Коллектор очищенного воздуха	1
2	Патрубок входа запыленного воздуха	1
3	Выхлопная труба	6
4	Бункер	1
5	Ограждение	1
6	Лестница	1
7	Пылевыпускное отверстие	1
8	Ограничивающие асбестоцементные листы	4
9	Опора	4
10	Место установки вентилятора	1

Ширр установки	Цифра постамента	А	Б	В	Г	Д	Е	И	К
6ЦН-15-500	Пос- 6x500	7750	5150	3200	2800	500	4700	7170	7560
6ЦН-15-600	Пос- 6x600	8570	5300	3500	3100	600	5000	7870	8350
6ЦН-15-700	Пос- 6x700	9230	5500	3800	3400	700	5150	8420	8970
6ЦН-15-800	Пос- 6x800	10050	5500	4100	3700	800	5400	9120	9750

Рис. 11

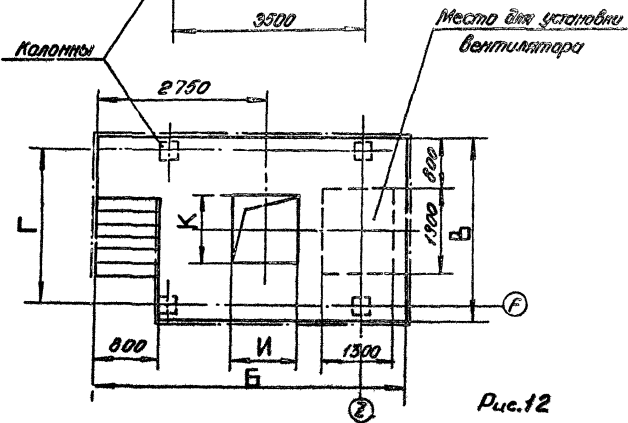
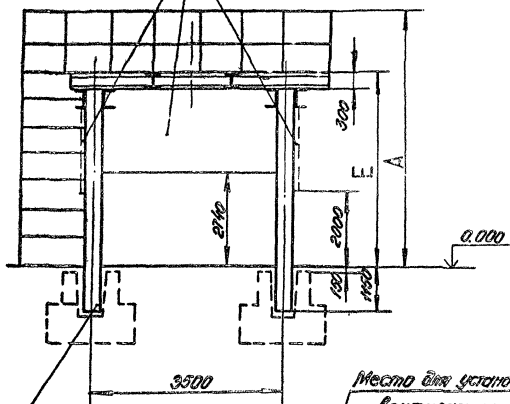
Изд.	Лист	№ докум.	Подп.	Дата
------	------	----------	-------	------

3.904.2-25-6.0

Асбесто-цементные листы

Постамент для установки сборки из 6-ти циклонов, выгрузка пыли в атмосферу

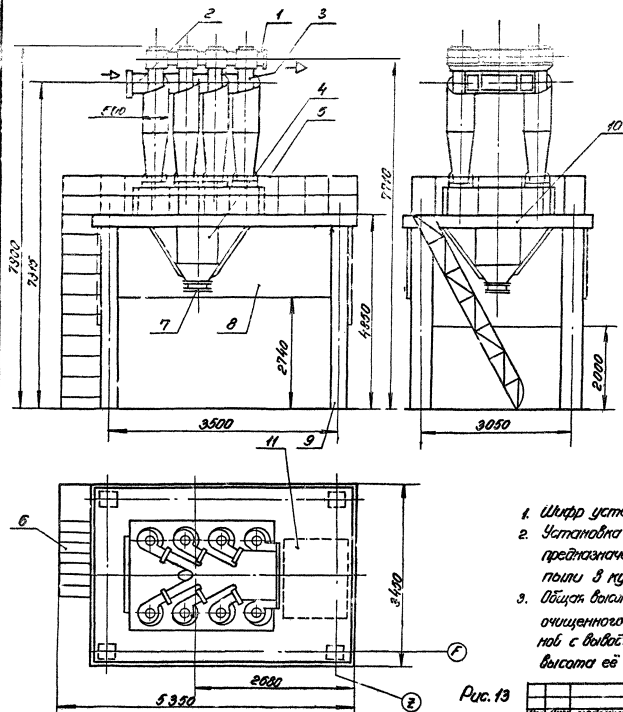
Шифр	А	Б	В	Г	Е	И	К
Пос-6х500	5700	5150	3200	2800	4700	1800	1800
Пос-6х600	6200	5300	3500	3100	5000	1900	1900
Пос-6х700	6150	5500	3800	3400	5100	2200	2200
Пос-6х800	6400	5500	4100	3700	5400	2400	2500



1. Размеры для стробок.
2. Колонны сечением 400х400мм принять по серии 3.015-1 выкл.1
3. Сварные швы выпалить по ГОСТ 5261-89
4. Стеновое ограждение должно максимально закрывать ёмкость для приёма пыли, установленную на транспортном средстве, и не мешать проезду.
5. Высота постамента определяется верхними габаритами транспортного средства, предназначенного для вывоза пыли.

Рис.12

Исп. лист № докум. Подп. Дата 3.904.2-25-8.0



№№	Наименование	Кол.
1	Коллектор очищенного воздуха	1
2	Платформа ввода запыленного воздуха	1
3	Воздушная труба	3
4	Бункер	1
5	Обсаженник	1
6	Лестница	1
7	Полывыпускное отверстие	1
8	Ограждение обсаженника	4
9	Плара	4
10	Постамент-ПЭС-В1500	1
11	Место установки вентилятора	1

1. Шхрр установки - в цн-15-500.
2. Установка сборки из 8-ми циклонов диаметром 500 мм предназначена для выгрузки скопившейся в бункере пыли в кузов автомобиля.
3. Общая высота установки приведена для варианта вывода очищенного воздуха через улитку, для установок циклонов с выводом воздуха через сборник вертикально вверх высота её должна быть скорректирована.

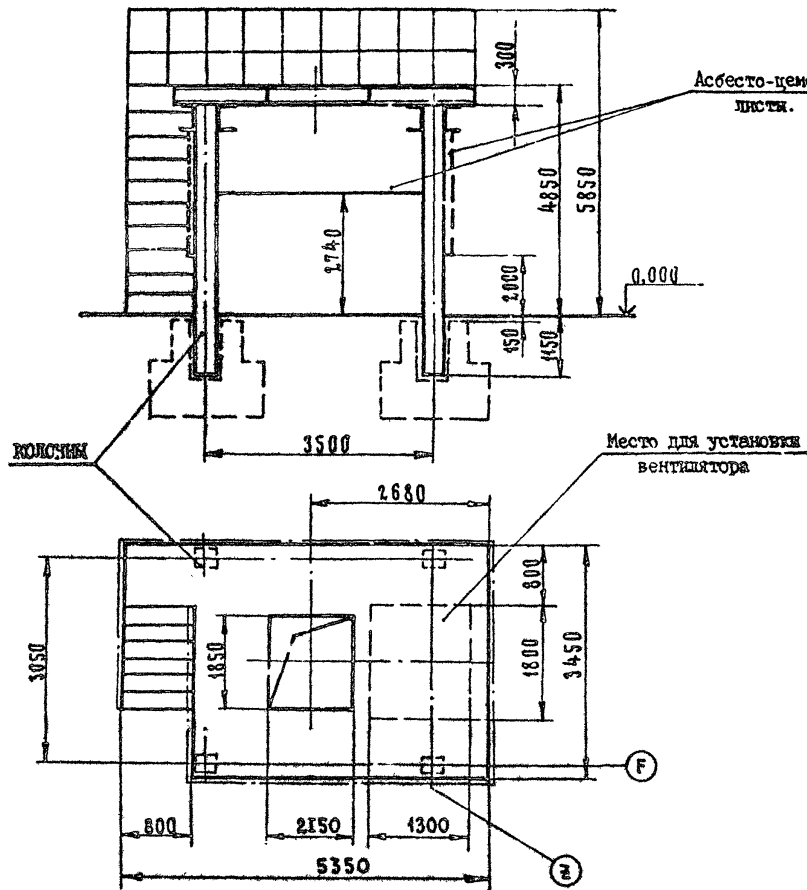
Рис. 13

3.904.2-25-8.0

Лист
22

Изм.	№	Исполн.	Провер.	Дата

ПОСТАМЕНТ ДЛЯ УСТАНОВКИ СВАРКИ ИЗ 8-ми ЦИЛОНОВ
 ДИАМЕТРОМ 500 мм ; ВЫРУЧКА ПЕШИ В АВТОМАШИНУ.



ШНЭР ПОСТАМЕНТА - ПОС-8 × 500

1. Размеры для справок.
2. Колонны сечением 400×400 мм принять по СЕРИИ З.015-I вып. I.
3. Сварные швы выполнить по ГОСТ 5264-80.
4. Стеновое ограждение должно максимально закрывать емкость для приема пыли, установленную на транспортных средствах, и не мешать проезду.
5. Высота постаumenta определяется вертикальными габаритами транспортных средств, предназначенных для вывоза пыли.

Рис.14

Исполн.	Провер.	Водя.	Парк.

3.904.2-25-В.0

Лист
23