
МЕЖГОСУДАРСТВЕННЫЙ СОВЕТ ПО СТАНДАРТИЗАЦИИ, МЕТРОЛОГИИ И СЕРТИФИКАЦИИ
(МГС)
INTERSTATE COUNCIL FOR STANDARDIZATION, METROLOGY AND CERTIFICATION
(ISC)

МЕЖГОСУДАРСТВЕННЫЙ
СТАНДАРТ

ГОСТ
EN 1482-1—
2013

УДОБРЕНИЯ И ИЗВЕСТКОВЫЕ МАТЕРИАЛЫ

Отбор и подготовка проб

Часть 1
Отбор проб

(EN 1482-1:2007, IDT)

Издание официальное



Москва
Стандартинформ
2014

Предисловие

Цели, основные принципы и порядок проведения работ по межгосударственной стандартизации установлены ГОСТ 1.0–92 «Межгосударственная система стандартизации. Основные положения» и ГОСТ 1.2–2009 «Межгосударственная система стандартизации. Стандарты межгосударственные, правила и рекомендации по межгосударственной стандартизации. Порядок разработки, принятия, применения, обновления и отмены»

Сведения о стандарте

1 ПОДГОТОВЛЕН Федеральным государственным унитарным предприятием «Всероссийский научно-исследовательский центр стандартизации, информации и сертификации сырья, материалов и веществ» (ФГУП «ВНИЦСМВ») на основе собственного аутентичного перевода на русский язык стандарта, указанного в пункте 4

2 ВНЕСЕН Межгосударственным техническим комитетом по стандартизации МТК 527 «Химия»

3 ПРИНЯТ Межгосударственным советом по стандартизации, метрологии и сертификации (протокол от 14 ноября 2013 г. № 44-2013)

За принятие проголосовали:

Краткое наименование страны по МК (ИСО 3166) 004–97	Код страны по МК (ИСО 3166) 004–97	Сокращенное наименование национального органа по стандартизации
Армения	AM	Минэкономки Республики Армения
Киргизия	KG	Кыргызстандарт
Россия	RU	Росстандарт
Таджикистан	TJ	Таджикстандарт
Украина	UA	Минэкономразвития Украины

4 Настоящий стандарт идентичен европейскому региональному стандарту EN 1482-1:2007 Fertilizers and liming materials — Sampling and sample preparation — Part 1: Sampling (Удобрения и известковые материалы. Отбор и подготовка проб. Часть 1. Отбор проб)

Европейский стандарт разработан Европейским комитетом по стандартизации CEN/TC 260 «Удобрения и известковые материалы».

Перевод с английского языка (en).

Официальные экземпляры европейского регионального стандарта, на основе которого подготовлен настоящий межгосударственный стандарт, международный стандарт, на который дана ссылка, имеются в Федеральном информационном фонде технических регламентов и стандартов.

Сведения о соответствии межгосударственных стандартов ссылочным европейским региональным стандартам приведены в дополнительном приложении ДА.

Степень соответствия – идентичная (IDT)

5 Приказом Федерального агентства по техническому регулированию и метрологии от 22 ноября 2013 г. № 1816-ст межгосударственный стандарт ГОСТ EN 1482-1—2013 введен в действие в качестве национального стандарта Российской Федерации с 1 января 2015 г.

6 ВВЕДЕН ВПЕРВЫЕ

Информация об изменениях к настоящему стандарту публикуется в ежегодно издаваемом информационном указателе «Национальные стандарты», а текст изменений и поправок – в ежемесячно издаваемом информационном указателе «Национальные стандарты». В случае пересмотра (замены) или отмены настоящего стандарта соответствующее уведомление будет опубликовано в ежемесячно издаваемом информационном указателе «Национальные стандарты». Соответствующая информация, уведомление и тексты размещаются также в информационной системе общего пользования – на официальном сайте Федерального агентства по техническому регулированию и метрологии в сети Интернет

© Стандартиформ, 2014

В Российской Федерации настоящий стандарт не может быть полностью или частично воспроизведен, тиражирован и распространен в качестве официального издания без разрешения Федерального агентства по техническому регулированию и метрологии

Содержание

1 Область применения.....	1
2 Нормативные ссылки	1
3 Термины и определения.....	1
4 Планы отбора проб и количественные данные	2
5 Методы отбора точечных проб.....	4
6 Сокращение объединенной пробы	16
7 Разделение на конечные пробы.....	16
8 Организационные вопросы для конечных (лабораторных) проб.....	17
9 Протокол отбора проб.....	17
Приложение А (обязательное) Испытание на систематическую ошибку в механических пробоотборниках.....	19
Приложение В (справочное) Примеры вращающихся делителей образца.....	21
Приложение С (обязательное) Испытание на систематическую ошибку во вращающихся делителях.....	23
Приложение D (справочное) Примеры аппаратов для отбора проб жидких удобрений.....	24
Приложение Е (обязательное) Методы смешивания для жидких удобрений.....	32
Библиография	36
Приложение Д.А (справочное) Сведения о соответствии межгосударственных стандартов ссылочным стандартам	39

Введение

Настоящий стандарт охватывает следующие аспекты отбора проб, полученные из указанных международных стандартов и документов и представленные в упрощенной и сжатой форме. Названия международных стандартов приведены в библиографии.

- планы отборов проб и количественные данные: ISO 8634, ISO/TR 5307, ISO/TR 7553 и EEC 77/535 (заменен Регламентом (ЕС) No 2003/2003),
- методы отбора проб: ISO 3963, и EEC 77/535 (заменен Регламентом (ЕС) No 2003/2003);
- измельчение: ISO 7410, ISO 7742, ISO 8358 и EEC 77/535 (заменен Регламентом (ЕС) No 2003/2003);
- отчеты об отборе проб: ISO 5306 и EEC 77/535 (заменен Регламентом (ЕС) No 2003/2003).

ГОСТ EN 1482-2 распространяется на измельчение и подготовку проб для анализа.

На рисунке 1 приведена схема отбора проб твердых веществ.

Основопологающим принципом отбора представительной пробы является то, что каждая частица имеет равные шансы попасть или не попасть в выборку. Этот принцип нелегко выполнить в случае насыпи твердых удобрений или больших резервуаров для хранения жидких удобрений, так как большая часть вещества не может быть охвачена любым устройством для отбора проб. В этом случае отбор проб удобрений следует проводить во время перемещения, насыпи кучи, заполнения бака для хранения, передачи или в местах, где оно (удобрение) перемещается исключительно для отбора проб.

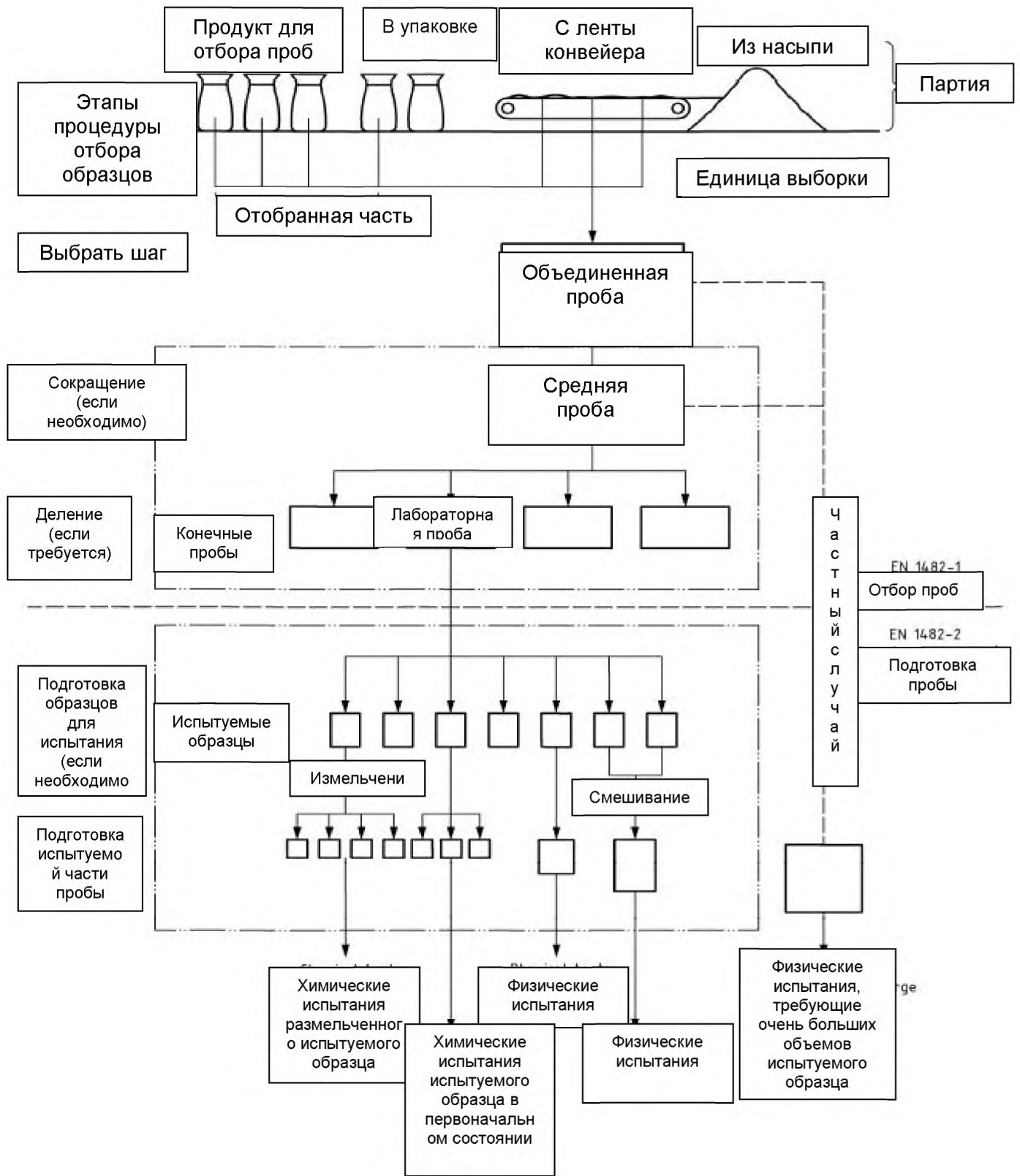


Рисунок 1 —Схема отбора проб твердых веществ

УДОБРЕНИЯ И ИЗВЕСТКОВЫЕ МАТЕРИАЛЫ**Отбор и подготовка проб****Часть 1
ОТБОР ПРОБ**

Fertilizers and liming materials. Sampling and preparation of samples.
Part 1. Sampling

Дата введения – 2015-01-01

1 Область применения

Настоящий стандарт устанавливает планы отбора проб и методы отбора представительной пробы удобрений и известковых материалов для получения образцов для физического и химического анализов из пакетов и контейнеров объемом до 1000 кг (включительно), из жидких продуктов и удобрений насыпью, если продукт находится в движении.

Настоящий стандарт применим к отбору проб партий удобрений или известковых материалов, поставленных или готовых для поставки третьим сторонам, или меньших партий, на каждую из которых будет распространяться действие местного, национального или регионального законодательства.

Примечание – Термин «удобрение», который применяют в тексте настоящего стандарта, включает в себя известковые материалы, если не указано иное.

Настоящий стандарт не распространяется на полные статистические планы отбора проб.

2 Нормативные ссылки

Для применения настоящего стандарта необходимы следующие ссылочные документы. Для недатированных ссылок применяют последнее издание ссылочного документа (включая все его изменения)

EN 1235 Solid fertilizers — Test sieving (ISO 8397:1988, modified) [Удобрения твердые. Контрольное просеивание (модифицированный ISO 8397:1988)]

ISO 2602 Statistical interpretation of test results — Estimation of the mean — Confidence interval (Статистическая интерпретация результатов испытаний. Оценка среднего значения. Доверительный интервал)

ISO 3310-1 Test sieves — Technical requirements and testing — Part 1: Test sieves of metal wire cloth (Сита лабораторные. Технические требования и испытания. Часть 1. Лабораторные сита из проволочной сетки)

3 Термины и определения

В настоящем стандарте применены следующие термины с соответствующими определениями:

3.1 объединенная проба (aggregate sample): Совокупность всех точечных проб из партии или отобранной части.

Примечание – Точечные пробы могут быть сгруппированы вместе в равных количествах для формирования нескольких объединенных проб, которые могут быть сокращены и проанализированы отдельно.

3.2 поставка (delivery): Количество материала, поставленного в одно время.

3.3 **деление** (division): Процесс сокращения ряда представительных меньших частей, приблизительно равных между собой по массе, из большей массы.

3.4 **конечная проба** (final sample): Представительная часть средней пробы или, если промежуточное сокращение не требуется, объединенной пробы.

Примечание – Часто в одно и то же время подготавливают более одного образца из средней пробы (или объединенной пробы). Одну или несколько из этих конечных проб используют в качестве лабораторной пробы или лабораторных проб, в то время как другие могут быть сохранены для справочных целей.

3.5 **точечная проба** (increment): Количество материала, взятого от единицы отбора проб.

Примечание – Точечная проба может быть составлена из нескольких единиц отбора проб.

3.6 **лабораторная проба** (laboratory sample): Конечная проба, предназначенная для лабораторного контроля или испытания.

3.7 **партия** (lot): Общее количество материала, имеющего предположительно одинаковые характеристики, отобранное в соответствии с определенным планом отбора проб.

3.8 **средняя проба** (reduced sample): Представительная часть объединенной пробы, полученная в результате сокращения таким образом, чтобы ее масса была равна общей массе необходимых конечных проб.

3.9 **сокращение** (reduction): Процесс получения представительной меньшей массы удобрения из большей его массы с отбрасыванием оставшейся части.

3.10 **единица отбора проб** (sampling unit): Определенное количество материала, имеющего физическую или гипотетическую границу.

Примечание – Примером физической границы является контейнер. Примером гипотетической границы – интервал времени для потока материала.

3.11 **отобранная часть** (sampled portion): Количество материала, состоящего из всех единиц отбора проб, из которых должны быть отобраны точечные пробы, имеющих предположительно одинаковые характеристики.

4 Планы отбора проб и количественные данные

4.1 Общие положения

Правильный отбор проб является сложной операцией, которая требует особой тщательности. Можно пренебречь необходимостью получения полностью представительной пробы для проведения химических или физических испытаний удобрений. Планы отбора проб были подготовлены с целью охвата диапазона количества удобрений и нашли отражение в международных стандартах (см. библиографию).

Планы отбора проб, приведенные в настоящем стандарте, не основаны на строгих статистических принципах, при этом образцы, полученные методами, описанными в настоящем разделе, следует считать представительными для исходной партии или отобранной части.

Настоящий раздел устанавливает планы отбора проб для оценки поставки удобрений, а также законодательные планы контроля, которые должны соблюдаться при определенных обстоятельствах.

Для законодательного контроля и простой коммерческой оценки небольшого количества удобрения одна конечная проба является достаточной и впоследствии может быть разделена на несколько идентичных образцов.

Для коммерческой оценки больших поставок, предназначенных для перепродажи в меньших партиях, необходим ряд представительных частей образцов поставки для оценки вариабельности партии.

Примечание – Например, поставка 5000 т должна рассматриваться как пять поставок по 1000 т каждая и должны быть собраны и подготовлены пять отдельных образцов. Определение в настоящем стандарте основано на простом отношении между общим и минимальным количествами точечных проб, которые должны быть отобраны.

Используемые методы отбора проб описаны в разделе 5.

4.2 Планы отбора проб

4.2.1 Определение объема выборки

4.2.1.1 Общие положения

Объем выборки, от которой должны быть отобраны точечные пробы, зависит от размера партии.

4.2.1.2 Продукт в упаковке или контейнерах

Единицей отбора проб является упаковка. Количество упаковочных единиц, из которых должны быть отобраны точечные пробы образца, определяют в соответствии с таблицей 1. Данный подраздел описывает план отбора проб из упаковок, масса которых составляет не более 50 кг, отбор проб из больших контейнеров, таких как контейнеры средней грузоподъемности (IBC), приведен в 5.9, 5.10. Если масса упаковочной единицы менее 1 кг, возможно увеличение количества отбираемого продукта для обеспечения достаточно большой объединенной пробы.

Т а б л и ц а 1 — Количество упаковочных единиц, из которых должны быть отобраны точечные пробы образца

Объем партии (количество упаковок)	Минимальное количество упаковочных единиц
До 4 включ.	Все упаковки
Св. 4 до 10 включ.	4
Св. 10 до 400 включ.	Ближайшее целое число, большее квадратного корня количества упаковок в партии
Св. 400	20

4.2.1.3 Продукт насыпью

Количество единиц отбора проб, из которых должны быть взяты точечные пробы, зависит от общей имеющейся массы. Количество единиц отбора проб должно соответствовать таблице 2.

Т а б л и ц а 2 — Количество единиц отбора проб, из которых должны быть взяты точечные пробы образца

Размер партии, т	Минимальное количество единиц отбора проб
До 25 включ.	10
Св. 25 т до 400 включ.	Ближайшее целое число большее квадратного корня четырехкратного количества тонн в партии
Св. 400	40

4.2.2 Идентификация единиц отбора проб, от которых должны быть отобраны пробы**4.2.2.1 Твердые и жидкие удобрения в упаковках или контейнерах**

Последовательно определяют упаковки в партии или отобранной части и с помощью источника случайных чисел выбирают и маркируют упаковки, из которых должны быть отобраны точечные пробы.

4.2.2.2 Твердые и жидкие удобрения насыпью/наливом, находящиеся в движении

В случаях погрузки и выгрузки с использованием оборудования, такого как кран или автоматическая погрузочная машина ковшового типа, единицей отбора проб является количество материала, соответствующее одному захвату. При непрерывном движении на конвейере или по трубам масса единицы отбора проб составляет не более 5 т.

Рассчитывают количество единиц отбора проб от общей массы с помощью таблицы случайных чисел, выбирают единицы отбора проб, из которых точечные пробы должны быть отобраны во время движения. Количество единиц отбора проб располагают в хронологическом порядке их формирования. Оценивают время, необходимое для прохождения материалом точки отбора проб.

Делят это время на равные промежутки, чтобы количество интервалов было равно удвоенному минимальному количеству единиц отбора проб, от которых должны быть отобраны пробы, в соответствии с таблицей 2 и каждая единица отбора проб не превышала 5 т. Временные интервалы являются единицами отбора проб. Из этих единиц отбора проб случайным образом

выбирают число, с шагом которого должны быть отобраны точечные пробы. В рамках каждой из выбранных единиц отбора проб случайным образом выбирают время отбора точечной пробы.

Примечание – Поскольку могут происходить изменения скорости движения ленты конвейера или потока в трубе, и количества продукта в любой точке, рекомендуется, чтобы количество единиц отбора проб было на 10 % более значений минимального количества, приведенных в таблице 2.

Автоматические механические пробоотборники, как правило, работают с фиксированным интервалом времени. В этом случае точечные пробы, собранные за все время, не могут рассматриваться как принятые в случайном порядке. Для законодательных целей механические пробоотборники должны работать в случайно выбранные моменты времени.

4.2.3 Отбор точечных проб

4.2.3.1 Общие положения

Все точечные пробы должны быть примерно одинаковой(го) массы (объема).

4.2.3.2 Твердые удобрения в упаковках или контейнерах до 50 кг включительно

Отбирают одну точечную пробу из каждой выбранной упаковки (единицы отбора проб 4.2.2.1) с использованием делителя (5.6 или 5.7) или ручным методом по 5.8.

4.2.3.3 Продукт в контейнере средней грузоподъемности

Собирают соответствующее количество точечных проб методом, описанным в 5.9 и/или 5.10.

4.2.3.4 Твердые удобрения насыпью

Отбирают соответствующее количество точечных проб с помощью одного из методов по 5.2 – 5.5.

4.2.3.5 Жидкие удобрения

Пробы отбирают по 5.11.

4.3 Количественные данные

4.3.1 Масса точечных проб

Точечные пробы должны быть не менее 250 г каждая. Для смешанных удобрений и известковых материалов крупнее чем 80 % проходящих сито с ячейками 0,315 мм, масса каждой точечной пробы должна быть не менее 500 г. Для упаковок весом до 4 кг включительно, все содержимое принимают в качестве точечной пробы.

4.3.2 Масса однокомпонентных объединенных/средних проб

Объединяют и перемешивают все отобранные точечные пробы. При необходимости сокращают объединенную пробу, как описано в разделе 6, так чтобы масса конечной пробы для химического анализа составляла не менее 2 кг, а для физических испытаний – необходимую четырехкратную максимальную массу.

4.3.3 Масса многокомпонентных объединенных проб

Объединяют и перемешивают все отобранные от одного образца точечные пробы до сокращения к конечной пробе. Каждый образец должен иметь окончательную массу, равную не менее чем четырехкратной максимальной массе, необходимой для испытания. Повторяют эту процедуру для каждого образца.

4.3.4 Масса конечной пробы

Масса каждой конечной пробы для химического анализа должна быть не менее 500 г. Для физических испытаний масса зависит от испытания (испытаний), которое(ые) будет(ут) проводиться.

5 Методы отбора точечных проб

5.1 Общие положения

Из упаковок массой до 50 кг включительно пробы отбирают сокращением (5.6), начиная с общего содержимого упаковки. Если продукт имеет однокомпонентный состав (например, мочевина, нитрат аммония или сульфат аммония), пробы могут быть отобраны копьевидным пробоотборником, но только для химического анализа. Пробы из контейнеров средней грузоподъемности лучше отбирать методом по 5.9. Отбор проб из всех упаковок и контейнеров средней грузоподъемности можно проводить опорожнением содержимого, в соответствии с 5.8.

Механические устройства отбора проб, когда они установлены в системе передачи, можно использовать для отбора точечных проб, если они были проверены на отсутствие систематической погрешности (приложение А), и временными интервалами между отбором точечных проб образца можно управлять вручную.

Аппаратура для отбора проб должна быть чистой, сухой и изготовлена из материалов, которые не влияют на характеристики отбираемых удобрений.

Все операции по отбору проб осуществляют таким образом, чтобы свести к минимуму изменения в свойствах образца, например, содержание влаги.

5.2 Твердые удобрения насыпью, перемещаемые по конвейерной ленте. Метод остановки ленты

5.2.1 Общие положения

Пробы отбирают с конвейера с остановленной лентой.

Отбор представительной пробы от партии удобрений путем отбора проб с конвейера методом остановки ленты занимает много времени и существенно прерывает процесс погрузки или выгрузки. Следовательно этот метод должен быть использован только при отсутствии других более удобных методов.

Примечание – Данный метод отбора проб используют в качестве арбитражного метода для оценки точности других методов или устройств.

Предупреждение — Данный метод отбора проб предполагает контакт с механизмами, которые, как правило, находятся в движении. Важно, принять необходимые меры предосторожности, чтобы избежать возможности запуска конвейера во время отбора точечных проб. Должна быть обеспечена блокировка кнопки старт/стоп в точке отбора проб.

Пробоотборник должен достигать всего поперечного сечения ленты без излишних физических нагрузок. Место для отбора проб должно быть безопасными одновременно удобным, для это используют, например, подходящую платформу.

5.2.2 Сущность метода

Останавливают ленточный конвейер. Размещают два параллельных жестких листа под прямым углом к потоку удобрений и оси конвейерной ленты. Проводят отбор точечной пробы от материала между листами.

5.2.3 Аппаратура

Два параллельных жестких листа, имеющих форму, характерную для желоба ленты, достаточно длинные для того, чтобы выступать за стороны ленты, но не менее чем на 500 мм, и достаточно широкие, чтобы их верхний край был минимум на 50 мм выше верхней части удобрения на ленте. Следует использовать металлический каркас для обеспечения жесткости листов. Каркас может быть помещен поперек ленты в одну операцию. В противном случае, должны быть сделаны две метки на несущей конструкции с каждой стороны пояса так, чтобы листы могли быть помещены каждый раз в те же места.

5.2.4 Методика

Останавливают ленту в выбранные моменты времени (см. 4.2.2.2). После остановки ленты вставляют два параллельных жестких листа на достаточном расстоянии друг от друга, чтобы отобрать точечную пробу массой не менее 1 кг следующим образом:

а) если конвейерная лента горизонтальная, листы вставляют вертикально вниз в поток удобрений;

б) если конвейерная лента наклонная, быстро вставляют листы под прямым углом к потоку так, чтобы избежать любых обратных потоков.

Проталкивают удобрение, препятствующее установке листов, следующим образом:

а) в случае нисходящего листа – в образец;

б) в случае восходящего листа – из образца.

Как можно быстрее полностью ссыпают продукт, находящийся между двумя параллельными жесткими листами, в подходящий герметичный контейнер.

Удаляют листы и убеждаются, что на ленте ничего не осталось, т.к. это привести в дальнейшем к повреждению. Запускают ленту.

Повторяют процесс для каждой точечной пробы.

5.3 Твердые удобрения насыпью. Механический отбор проб во время движения

5.3.1 Общие положения

Механические пробоотборники, установленные в системе транспортирования удобрений, являются удобным средством отбора проб при условии, что временем отбора точечных проб образца можно управлять вручную, чтобы обеспечить случайность интервалов отбора проб. Доступно несколько различных типов механических устройств, настоящий стандарт не рекомендует какие-либо определенные устройства. Можно использовать любые устройства отбора проб, если они могут работать без систематической ошибки. Перед отбором проб в контрольных целях устройство должно быть проверено на наличие систематической ошибки по методике, описанной в приложении А.

Испытание на систематическую ошибку (приложение А) применимо к любому типу механического устройства отбора проб, установленного в какой-либо точке в системе

транспортирования сыпучих материалов, при этом отбор проб проводят в момент, когда удобрение проходит по конвейерной ленте до или после устройства или когда оно уже упаковано в мешки, чтобы отобрать контрольные пробы.

Примечание – Механические устройства отбора проб могут быть использованы для отбора проб как для химического анализа, так и проведения физических испытаний.

5.3.2 Методика

Отбирают точечные пробы с использованием механического устройства отбора проб в выбранное время, как описано в 4.2.2.2.

5.4 Твердые удобрения насыпью. Ручной отбор проб из падающего потока

Внимание! Ручной отбор проб удобрений насыпью, находящихся в движении, следует проводить только тогда, когда операции можно выполнить безопасно.

5.4.1 Сущность метода

Представительные точечные пробы отбирают путем изъятия их из потока в случайно выбранные промежутки времени.

5.4.2 Аппаратура

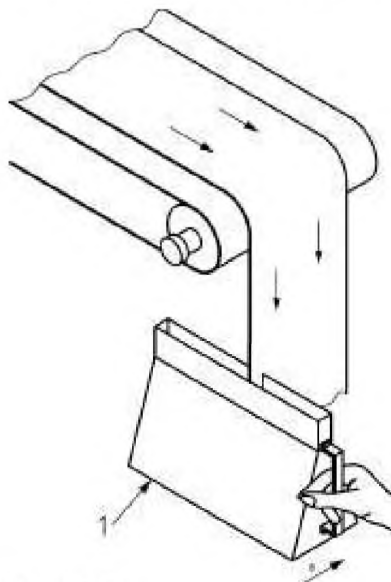
Для отбора проб от свободно падающего потока, как показано на рисунке 2, применяют приемник для отбора проб из нержавеющей стали (рисунок 3). Длина приемника должна быть равна не менее чем, трехкратной глубине падающего потока и его края должны быть тонкими, чтобы обеспечить чистый срез. Приемник должен быть вместимостью не менее 500 г и не более 5 кг. Ширина отверстия приемника должна быть равна трехкратному максимальному диаметру частиц отбираемого продукта.

5.4.3 Методика

Пробы удобрения во время свободного падения отбирают установлением приемника таким образом, чтобы он пересекал горизонтально весь падающий поток. Убеждаются, что приемник для отбора проб пересекает поток по всей ширине (см. рисунок 2). Убеждаются, что приемник для отбора проб, когда он не используется, защищен от потока.

Проводят приемник через поток в случайные моменты времени в пределах каждой единицы отбора проб, определенной в соответствии с 4.2.2.2, в течение всей перегрузки. Убеждаются, что проведение приемника сделано с постоянной скоростью, что приемник каждый раз наполнен примерно наполовину.

Высыпают содержимое приемника от каждого прохода в подходящий герметичный контейнер.



1– Приемник для отбора проб

а – Направление движения приемника для отбора проб

Рисунок 2 — Метод отбора проб из свободно падающего потока

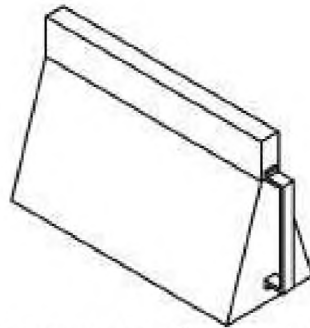


Рисунок 3 — Пример приемника для отбора проб из падающего потока

5.5 Твердые удобрения насыпью. Ручной метод отбора проб перемещением насыпи

5.5.1 Общие положения

Если удобрения находятся в насыпях и не будут перемещаться одновременно или способом, подходящим для любых других методов отбора проб, описанных выше, насыпь должна быть перемещена представителем, отбирающим пробу.

Сначала для перемещения используют лопату, затем удобрение перемещают через надземный бункер с управляемым нижним разгрузочным отверстием достаточного объема, чтобы принять, не менее чем, одну наполненную лопату, или по конвейерной ленте.

5.5.2 Методика

Содержимое отдельных лопат принимают за единицу отбора проб. Выбирают единицы, которые должны быть отобраны, используя случайные числа. Отбирают точечные пробы от каждой выбранной единицы отбора проб любым из следующих способов:

а) перемещением через надземный бункер. Рассчитывают время, необходимое для прохождения отобранной единицы отбора проб через бункер. Загружают удобрение в бункер и получают точечные пробы, используя метод отбора проб из контейнеров для насыпных грузов по 5.9. Все точечные пробы должны быть приблизительно одинаковой массы, их хранят в герметичных контейнерах до формирования объединенной пробы;

б) погружают удобрение на конвейерную ленту и отбирают точечные пробы за время, выбранное, как описано в 4.2.2.2, используя методы по в 5.2, 5.3 или 5.4.

5.6 Твердые удобрения в упаковках. Метод сокращения с использованием вращающегося механического делителя образца

5.6.1 Общие положения

В настоящем подразделе установлен метод сокращения массы твердых удобрений до меньшего количества, которое образует точечные пробы из упаковок.

Примечание – Настоящий метод может быть также использован для подготовки средних, конечных или лабораторных проб.

При использовании подходящего оборудования метод применим к сокращению образца любой массы больше минимальной, определяемой по размеру и количеству частиц.

5.6.2 Сущность метода

Сущность метода заключается в прохождении материала через вращающийся механический делитель образца и последующем сборе, сортировке или рекомбинации фракций для получения нужного количества для отбора точечных проб.

5.6.3 Аппаратура

5.6.3.1 Общие положения

Существует несколько основных типов механических делителей образца. Они могут работать, собирая субпробы от падающего потока (отсекающий тип) или путем извлечения винтообразной ленты от падающей цилиндрической перегородки, такой, позволяющей удобрению опускаться с верхней части конусного распределительного устройства. В случае отсекающего типа каждая субпроба состоит из полного сечения потока.

Делитель образца наполняется из бункера с одним из серии взаимозаменяемых отверстий так, чтобы могли быть достигнуты расположенные ниже отметки.

Стандартный делитель работает с частотой вращения около 60 об/мин, при этом частота

вращения может быть увеличена до 360 об/мин, разница в разделении образца сокращается по мере того, как отбирается большее число субпроб. Однако, чтобы избежать стандартной ошибки, необходимо следить за поведением более крупных частиц, подпрыгивающих на быстро движущихся краях приемника образца, или разрушающихся.

Бункер может находиться на вертикальной оси приемника и наполняться с помощью конусного распределительного устройства, или быть неосевым при отсутствии необходимости такого конуса.

Примеры вращающихся делителей образца приведены в приложении В.

Все делители проб должны соответствовать следующим основным требованиям:

а) минимальный диаметр отверстия отсекателя или щели должен быть равен трехкратному максимальному размеру частиц удобрений для разделения, однако предпочтительнее пятикратный размер. На практике это означает, что минимальный размер должен составлять не менее 15 мм;

б) делитель должен быть сконструирован и управляться таким образом, чтобы каждая частица могла быть включена в субпробу. Объективная проба может быть получена только при условии, что все части потока отбираются в соответствующих пропорциях.

с) при сокращении пробы должно быть не менее 50 вращений чашки/чашек, чтобы на каждом этапе деления можно было отобрать 50 точечных проб от суммарной пробы.

5.6.3.2 Испытание на систематическую ошибку

Подходящее испытание на систематическую ошибку приведено в приложении С.

5.6.4 Методика

5.6.4.1 Общие положения

В зависимости от массы объединенной пробы отбор проводят согласно 5.6.4.2 или 5.6.4.3.

5.6.4.2 Образец достаточно мал для аппарата, предназначенного для перемещения всего количества за один проход

5.6.4.2.1 Приводят в движение вращающийся делитель проб и дают время для того, чтобы была достигнута устойчивая частота вращения (как правило, достаточно периода 15 – 20 с).

Заполняют загрузочный бункер содержимым упаковки и открывают стопорное устройство у основания бункера.

Заполняют доверху бункер оставшейся частью содержимого упаковки, убедившись, что материал ни разу не прошел непосредственно из контейнер с образцом в выпускное отверстие бункера.

Продолжают, пока все содержимое упаковки не будет пропущено через делитель.

5.6.4.2.2 В зависимости от размера требуемой точечной пробы образца объединяют соответствующие количества субпроб, полученных с помощью делителя, помещают в герметичный контейнер и отбрасывают остаток.

5.6.4.2.3 Повторяют операции по 5.6.4.2.1 и 5.6.4.2.2 на объединенных фракциях, если необходимо дальнейшее сокращение.

5.6.4.3 Образец слишком большой для аппарата, предназначенного для перемещения всего количества удобрения за один проход

5.6.4.3.1 Следуют процедуре по 5.6.4.2.1.

Продолжают заполнение доверху бункера оставшейся частью содержимого упаковки, убедившись, что материал из контейнера с образцом ни разу не прошел непосредственно через выпускное отверстие бункера до наполнения устройств для сбора примерно 80 % (объемная доля).

5.6.4.3.2 В зависимости от размера требуемой точечной пробы образца берут и объединяют соответствующие количества субпроб, полученных с помощью делителя, помещают в герметичный контейнер и отбрасывают остаток.

5.6.4.3.3 Повторяют операции по 5.6.4.3.1 и 5.6.4.3.2, добавляя в контейнер выбранные фракции и отбрасывая остальное, так часто, как необходимо, чтобы полностью опустошить пакет.

5.6.4.3.4 Если массы полученных субпроб отличаются друг от друга более чем на 3 % (массовая доля) следуют процедуре по 5.6.4.3.5.

5.6.4.3.5 Разделяют исходное содержимое пакета на n равных частей путем взвешивания ($n = M/m$, где M – общая масса нетто упаковки, а m – емкость делителя).

Пропускают первую из n частей через делитель в соответствии с 5.6.4.2.

Количество субпроб берут в зависимости от требуемой массы точечной пробы образца и разности между субпробами. Помещают эти субпробы в герметичный контейнер и отбрасывают остаток.

Повторяют эти операции на оставшихся из n частей, добавляя выбранные субпробы в контейнер. Массы собранных порций из n операций должны быть как можно ближе друг к другу.

Примечание – При использовании вращающегося делителя образца на протяжении всего сокращения нет необходимости смешивать прошедший материал перед дальнейшим сокращением в соответствии с 5.6.4.2.3.

5.6.5 Меры предосторожности

5.6.5.1 Перед использованием следует убедиться, что все оборудование чистое и сухое.

5.6.5.2 Выполняют все операции по 5.6.4 как можно быстрее, чтобы избежать потерь или увеличения влажности.

5.6.5.3 Образцы хранят в герметичных контейнерах, за исключением самого процесса сокращения.

5.7 Твердые удобрения в упаковках. Метод сокращения с использованием желобчатого делителя

5.7.1 Общие положения

Если подходящий вращающийся делитель образца недоступен, остается возможность получить точечные пробы образца с помощью других методов сокращения. Процедура по 5.7.2 менее точная и может вносить систематическую ошибку. Величина этой систематической ошибки будет зависеть от природы удобрений и испытаний, которые будут проводиться впоследствии. Например, стандартное отклонение для результатов анализа размера частиц повторных проб, полученных двумя описанными методами сокращения и методом конуса и квартования (см. 6.2.2.3) в приближенном соотношении следующее

$$S_f : S_f : S_c = 1,0 : 1,5 : 3,5, \quad (1)$$

где S_f - стандартное отклонение для вращающегося делителя;

S_f - стандартное отклонение для желобчатого делителя;

S_c - стандартное отклонение для метода конуса и квартования.

5.7.2 Аппаратура

Желобчатый делитель – это двусторонний делитель без движущихся частей, состоящий из бункера с двумя вертикальными и двумя наклонными сторонами, которые идут по всей длине желобчатого делителя. Бункер заполняет серию из 12 прямоугольных щелей, каждая из которых имеет ширину, равную двухкратному максимальному размеру частиц плюс 5 мм. Каждая щель образует выход к наклонному желобу; противоположные желоба подают удобрение в противоположных направлениях к двум приемникам. Желобчатые делители, имеющиеся в продаже, бывают разных размеров – от настольного до больших напольных моделей.

Пример желобчатого делителя представлен на рисунке 4.

5.7.3 Методика

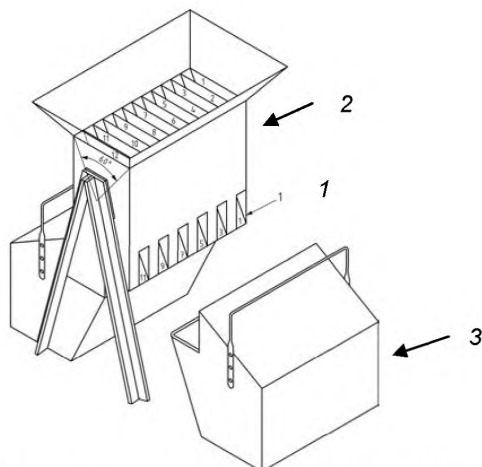
После установления приемников осторожно выгружают удобрение из упаковки прямо в бункер по ширине желобчатого делителя, так чтобы тонкая завеса материала падала по возможности вертикально и одинаково во все щели. Если вертикальная завеса не поддерживается, то больше материала будет попадать в приемник, удаленный от оператора, в результате будут получены неодинаковые и некорректные образцы.

Для упаковок, объем которых меньше вместимости желобчатого делителя, отбрасывают содержимое одного приемника и, если количество больше массы, необходимой для точечной пробы образца, насыпают обратно содержимое другого приемника через желобчатый делитель в два новых приемника.

В зависимости от степени сокращения повторяют этот процесс и содержимое противоположного приемника отбрасывают.

Упаковки, объем которых больше вместимости желобчатого делителя, должны быть разделены на части одинакового размера, каждая из которых находится в пределах вместимости желобчатого делителя. Делят каждую часть в отдельности, содержимое одного приемника сохраняют, а других – отбрасывают. Тщательно перемешивают сохраненный материал и снова разделяют его на равные части, каждая из которых находится в пределах возможностей желобчатого делителя. Повторяют деление, пока размер образца не будет в пределах вместимости желобчатого делителя.

Помещают все точечные пробы в герметичный контейнер для формирования необходимой объединенной пробы.



1 – противоположные секции подачи на одной стороне; 2 – бункер; 3 – приемник.

Рисунок 4 — Желобчатый делитель образца

Примечания

1 В случае необходимости смешивание можно выполнить путем пропускания всего материала через желобчатый делитель три раза, соединяя его между проходами.

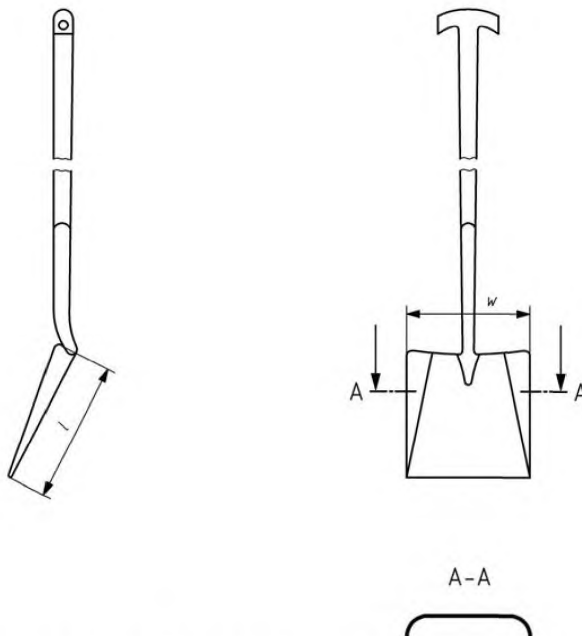
2 Разделение проводят как можно быстрее, чтобы избежать потери или увеличения содержания влаги.

3 Наполнение бункера из противоположных приемников из противоположных направлений помогает устранить погрешности из-за неточности приборов и транспортной техники.

4 Должны быть получены равные массы, отличающиеся менее чем на 5 % (по массе).

5.8 Отбор проб твердых удобрений в упаковке. Ручной метод

Высыпают содержимое каждой упаковки отдельно на чистую сухую поверхность, тщательно перемешивая лопатой (рисунок 5), и извлекают одну лопату в качестве точечной пробы образца из этого пакета. Оставшееся возвращают в упаковку. Помещают образцы в герметичные контейнеры.



l – длина лезвия лопаты; w – ширина лезвия лопаты

Рисунок 5 — Пример лопаты

5.9 Отбор проб из контейнера средней грузоподъемности для насыпных грузов (IBC) путем контролируемого потока

5.9.1 Основные положения

Настоящий метод применяют в тех случаях, когда материал сыпучий и контейнер не будут использован повторно. Примером может быть предприятие, где материал может рециркулировать и переупаковываться, или ферма, где материал готов к использованию.

5.9.2 Сущность метода

Контейнеры, из которых должны быть получены точечные пробы образца, выбирают в соответствии с 4.2.2.1 и таблицей 1. Затем каждый контейнер рассматривают как количество неупакованного материала и индивидуальные субпробы, взятые от каждого контейнера, как если бы они были точечными пробами образца, количество субпроб определяют в соответствии с таблицей 2.

5.9.3 Безопасность

Рекомендуется следующая индивидуальная защитная одежда: водонепроницаемая обувь с защитой ног, спецодежда, перчатки, каска, защитные очки, респиратор.

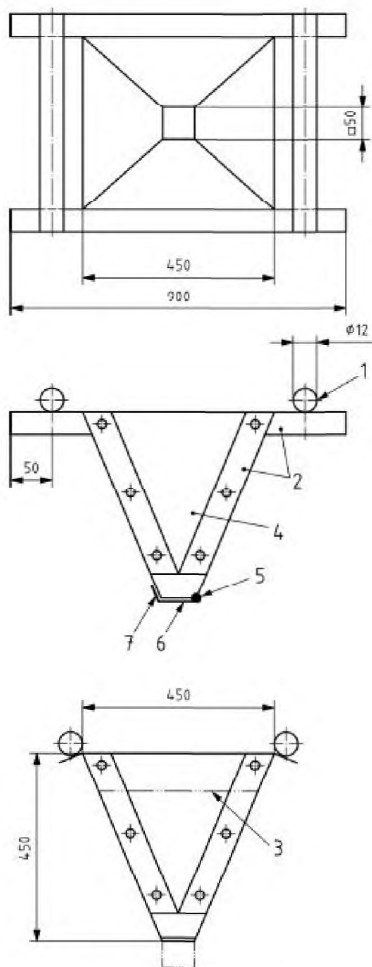
Важные пункты безопасности:

- a) крепление ремней вокруг подъемного устройства для страховки воронки;
- b) местонахождение всего персонала во время использования подъемного устройства с контейнером IBC/воронкой над приемником;
- c) обеспечение того, чтобы никто не работал непосредственно под оборудованием;
- d) обеспечение того, чтобы лестницы при использовании были прикреплены к подходящим твердым объектам.

5.9.4 Аппаратура

5.9.4.1 Воронка с регулируемым потоком

Воронка должна быть сконструирована, как показано на рисунке 6. Размеры не являются обязательными, хотя рекомендуется, чтобы выходящий поток был 50 мм^2 . Это обеспечивает оптимальный расход около $3 \text{ т}\cdot\text{ч}^{-1}$.



1 – рым-болты в железном уголке; 2 – крепежный железный уголок с пазами; 3 – уровень решетки и линия высоты верхней части материала – 100 мм от верхней части воронки; 4 – фанера толщиной 100 мм или подходящий материал; 5 – петля; 6 – распашные ворота, ограничивающие поток; 7 – крючок с петлей, чтобы держать ворота закрытыми, когда требуется

Рисунок 6 – Воронка с управляемым потоком
(вид сверху, вид сбоку, вид сзади)

Проводят линию-метку вокруг внутренней части воронки приблизительно в 100 мм от верха. Уровень материала в воронке не должен падать ниже этой метки. Это поддерживает напор материала и обеспечивает постоянный расход.

В воронку на уровень линии-метки помещают металлическую решетку с прутьями примерно в 20 мм друг от друга для улавливания больших кусков материала.

Крепление бункера должно быть обеспечено обхватами из подходящего материала, т. е. проводом, цепью или матерчатой лентой. Обхваты должны быть надежно прикреплены к U-образным скобам, которые крепятся к рым-болтам. Материал, способ его крепления, U-образные скобы, рым-болты и рама должны удерживать не менее 1 т материала.

5.9.4.2 Лопата для контроля расхода из IBC контейнера в воронку

Необходима лопата размером примерно 400 мм x 200 мм с ручкой длиной 1,2 м, чтобы закрыть дыру, возникающую в основании контейнера IBC, так чтобы уровень материала в воронке сохранялся на нужной высоте.

5.9.4.3 Пробоотборник

Небольшой открытый лоток размерами примерно 150 мм x 100 мм с бортами высотой 25 мм и ручкой длиной 1,2 м.

5.9.4.4 Погрузчик с вилчатым захватом или другие подобные подъемные устройства, способные поднять ИВС контейнер примерно на 2,5 м над уровнем приемника, в который стекают удобрения.

5.9.4.5 Подходящий набор приставных лестниц (рабочая высота – 1,5 м).

5.9.4.6 Подходящее режущее лезвие на ручке длиной 1,2 м для вскрытия основания контейнера ИВС.

5.9.4.7 Чистый сухой пластиковый контейнер вместимостью 20 – 25 кг с герметичной крышкой.

5.9.4.8 Таблица или генератор случайных чисел.

5.9.4.9 Секундомер.

5.9.4.10 Калькулятор.

5.9.5 Получаемые точечные пробы

5.9.5.1 Общие положения

Для обеспечения представительной пробы каждый ИВС контейнер рассматривается как отдельная насыпь и, должно быть отобрано не менее 10 точечных проб. Точечные пробы отбирают в выбранные случайные моменты времени, как описано в 4.2.2.2.

5.9.5.2 Методика

Определяют количество контейнеров, которые будут отобраны из партии, и из отобранной части в соответствии с таблицей 1 выбирают количество упаковочных единиц случайным образом.

Поднимают каждый выбранный контейнер над землей и устанавливают воронку с регулируемым потоком (5.9.4.1) под ним. Это осуществляют путем пропускания поддерживающих обхватов вокруг кронштейна подъемного устройства, затем опускают каждую сторону контейнера и крепят к точкам подвески воронки. Оставляют зазор около 350 мм между основанием контейнера и верхней частью воронки для обеспечения доступа режущему лезвию (5.9.4.6) и лопате для контроля расхода (5.9.4.2). Зазор может быть скорректирован дополнительными петлями поддерживающих обхватов вокруг подъемного кронштейна. Поднимают контейнер вместе с воронкой и помещают над приемником. Располагают пластиковый контейнер (5.9.4.7) в таком положении, чтобы отобранные субпробы могли быть пересыпаны в него как можно быстрее, не просыпая содержимого. Рекомендуются, чтобы один и тот же человек забирал все субпробы из всех контейнеров для обеспечения единообразия массы субпроб.

Необходимо не менее двух человек для взятия субпроб. Первый человек должен иметь доступ к дну контейнера через щель, оставленную между ним и верхней частью воронки. Это может быть сделано с использованием лестницы или других безопасных рабочих положений. Этот человек никогда не должен находиться непосредственно под контейнером. У всего инструмента должны быть ручки, которые позволяют осуществлять безопасный доступ. Второй человек должен занимать такую позицию, чтобы он мог безопасно брать субпробы прямо через выходной поток из нижней части воронки, используемой оператором, отбирающим пробы.

Используя лезвие (5.9.4.6), делают X-образный срез в основании контейнера длиной от 150 – 200 мм прямо над воронкой. Убеждаются, что разрез проходит через внешний материал и внутренний полиэтилен.

Управление потоком продукта в воронке осуществляется путем перекрытия отверстия лопатой (5.9.4.2), и останавливают поток, когда материал доходит до линии метки внутри воронки для обеспечения единообразного напора материала и скорости потока.

Весь материал должен пройти через воронку, ничего не должно быть просыпано.

Открывают откидные дверцы в основании воронки и запускают секундомер (5.9.4.9). Отбирают субпробы через весь поток за время, выбранное, как описано в 4.2.2.2.

Если по каким-либо причинам напор материала падает значительно ниже метки, закрывают дверцы и останавливают секундомер, пока проблема не будет решена.

Разбивают лопатой или другим подходящим инструментом крупные куски, удержанные на решетке, чтобы весь материал проходил через воронку. При необходимости останавливают поток и секундомер, чтобы разбить комки.

Помещают все субпробы в контейнер (5.9.4.7), образуя точечную пробу.

Повторяют процедуру для каждого контейнера, от которого должна быть отобрана точечная проба, чтобы такое же количество субпроб было взято от каждого из них.

Смешивают все точечные пробы (субпробы) из всех контейнеров для формирования объединенной пробы.

Приступают к сокращению и делению до получения конечной пробы (разделы 6 и 7).

5.9.6 Меры предосторожности

Нельзя отделять верхнюю часть полиэтиленового мешка-вкладыша от подвесных ручек контейнера. Это может позволить внутреннему мешку соскользнуть и закрыть отверстие в контейнере на заключительном этапе опорожнения. Если внутренний полиэтиленовый мешок не снабжен ручками, используют веревку для обеспечения такого крепления.

Если продукт пылевидный, крепят занавес из ткани или бумаги на основании контейнера вокруг такого количества отверстий, насколько это возможно, имея в виду необходимость доступа лопаты. Занавес должен свисать вниз к поверхности материала в бункере, тем самым предотвращая потерю пыли.

5.10 Отбор проб из контейнеров средней грузоподъемности для насыпных грузов. Ручной метод

5.10.1 Сущность метода

Настоящий метод применяют, когда контейнер должен быть снова наполнен. Этот метод является чрезвычайно физически тяжелым и должен использоваться в крайнем случае. Он включает в себя рассмотрение контейнера как упаковки (см. 5.8).

5.10.2 Методика

Пробы отбирают в соответствии с 5.8 или, если можно использовать подходящий большой механический делитель образца или желобчатый делитель, – 5.6 или 5.7. Должно быть отобрано не менее четырех лопат из-за большего размера контейнера.

5.11 Отбор проб жидких удобрений

5.11.1 Общие положения

Для жидких продуктов, содержащих свободный аммиак, по соображениям безопасности ручной метод отбора проб (5.11.2.2) не рекомендуется.

Отбор проб растворов, пульп и суспензий можно проводить вручную при условии, что продукт гомогенизированный (см. приложение E для методов смешивания и связанных с ними мер предосторожности).

Существует риск того, что часть многофазных жидкостей, отобранных через узкие трубки или отверстия, может не быть по-настоящему представительной. Внутренние размеры устройств для отбора проб должны быть достаточно большими, т. е. примерно 50 мм, чтобы избежать этой проблемы.

5.11.2 Аппаратура

5.11.2.1 Общие положения

Пробоотборники должны быть чистыми, сухими и должны быть сделаны из материалов, которые не влияют на характеристики отбираемого удобрения.

Примечание – Особые свойства жидких удобрений, в том числе давление пара и расслаивание, должны быть приняты во внимание при выборе пробоотборника.

5.11.2.2 Устройства для ручного отбора проб

5.11.2.2.1 Трубка, которая может быть введена вертикально в цистерну или контейнер и может быть закрыта на одном или обоих концах. Типичные устройства приведены на рисунках D.1 и D.2 приложения D.

5.11.2.2.2 Утяжеленная бутылка или другой сосуд, который может быть опущен в продукт, герметично закупоренный устройством, дающим возможность открыть сосуд на любой глубине. Такой вариант предусматривает постепенное заполнение бутылки для отбора проб по мере ее продвижения от поверхности жидкости к дну контейнера. Типичные устройства приведены на рисунках D.3, D.4 и D.5 приложения D.

5.11.2.3 Устройства непрерывного отбора проб

5.11.2.3.1 Клапан для отбора проб на контейнере для хранения (см. рисунок D.6, приложение D).

5.11.2.3.2 Клапан для отбора проб на линии загрузки из емкости для хранения (см. рисунок D.7, приложение D).

5.11.2.3.3 Клапан для отбора проб на внешней линии, через которую продукция передается на склад (см. рисунок D.8, приложение D).

5.11.3 Методика

5.11.3.1 Точечные пробы образца растворов, пульп или суспензий от емкостей для хранения не менее 1000 дм³ (1 м³)

5.11.3.1.1 Отбор проб от источника

Если удобрения откачаны из резервуара и есть кран достаточного размера в выпускном отверстии трубы, точечные пробы отбирают из крана (после первой откачки удваивают объем в трубе, чтобы удалить любые осадки в выпускном отверстии) в чистый сухой сосуд в случайные промежутки времени.

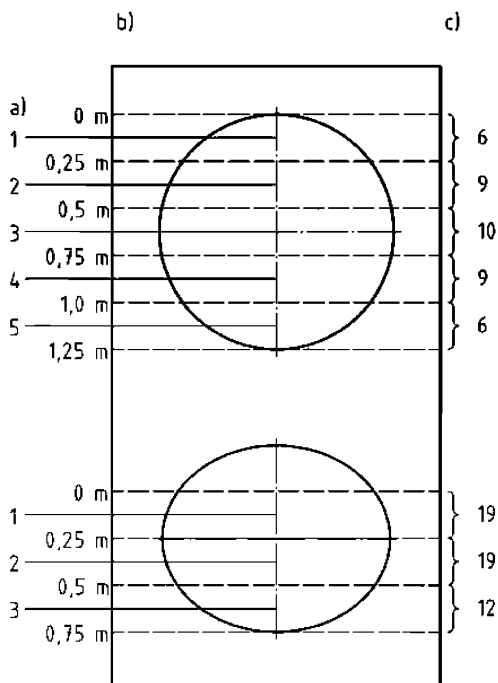
5.11.3.1.2 Однородные жидкости

Отбирают около 1 дм³ жидкости из подходящего выходного отверстия резервуара (после первой откачки удваивают объем в трубе, чтобы удалить любые остатки в выпускном отверстии) в чистый сухой сосуд.

5.11.3.1.3 Неоднородные жидкости

Если можно сделать жидкость однородной, то ее гомогенизируют, например, как описано в приложении E, а затем отбирают пробу в соответствии с 5.11.3.1.2 или из удобного выпускного отверстия в рециркуляционной трубе.

Если добиться однородности невозможно или считается, что процедуры, описанные в 5.11.3.1.1 и 5.11.3.1.2 не подходят, то отбирают содержимое, опусканием открытой трубки подходящих размеров (достаточно длинной, чтобы достичь дна) (см. 5.11.2.2.1) вертикально в резервуар. Закрывают один или оба конца трубки и переносят ее содержимое в чистый сухой сосуд. Если отбор проб трубкой не осуществим, точечные пробы отбирают от различных уровней резервуара бутылкой для отбора проб так, чтобы получить представительную объединенную пробу от партии (рисунок 7). Повторяют операцию, пока не будет отобрано не менее 10 дм³. Если в резервуаре имеется неравномерно распределенное поперечное сечение, берут несколько частей, в необходимых случаях от каждой точечной пробы на различной глубине и соединяют их в соотношении, отражающем изменение площади поперечного сечения. Общее отобранное количество должно быть не менее 10 дм³.



a) – точка отбора пробы; b) – расстояние от поверхности; c) – пропорциональный объем.

Рисунок 7 – Типовые схемы отбора проб для полного цилиндрического резервуара и частично заполненного бака овального сечения

5.11.3.2 Отобранные части, совмещаемые из двух или более контейнеров

Отбирают точечные пробы из каждого контейнера в соответствии с 5.11.3.1.1, 5.11.3.1.2 или 5.11.3.1.3 в соответствующих случаях.

5.11.3.3 Растворы или суспензии в емкостях для хранения вместимостью менее 1000 дм³

5.11.3.3.1 Количество емкостей, из которых должны быть отобраны точечные пробы, должно быть выбрано в соответствии с 4.2.1.2 и обработано, как описано в 4.2.2.2.

5.11.3.3.2 Если каждая из выбранных емкостей содержит не более 1 дм³, все содержимое рассматривается, как точечная проба, и оно должно быть перенесено в чистый, сухой сосуд.

5.11.3.3.3 Если каждая емкость содержит более 1 дм³ и не более 1000 дм³, выбранные контейнеры хорошо встряхивают или взбалтывают для обеспечения однородности. Затем берут

примерно равные порции жидкости непосредственно от каждого из выбранных контейнеров и переносят в чистый сухой сосуд.

6 Сокращение объединенной пробы

6.1 Общие положения

Если количество суммарного образца больше, чем требуемая минимальная масса для всех конечных проб, то его масса может быть уменьшена.

Сокращение ниже минимальной массы не рекомендуется без размельчения. Таким образом, снижение ниже этой массы может оказаться невозможным, если должны быть выполнены определенные физические испытания (например, анализ размера частиц, насыпная плотность и т. д.). Дальнейшее сокращение следует проводить только после изучения природы материала и проведения необходимых испытаний.

6.2 Твердые удобрения

6.2.1 Общие положения

Объединенная проба твердых удобрений может быть сокращена путем использования методов по 5.6 или 5.7 или методом конуса и квартования.

6.2.2 Методика

6.2.2.1 Механические устройства для отбора проб

Выполняют операции по 5.6 с использованием всей объединенной пробы, а не упаковки.

Если уменьшаемое количество по-прежнему слишком велико, то дальнейшее сокращение материала, отобранного в соответствии с 5.6.4.2.2, 5.6.4.3.3 или 5.6.4.3.5, выполняют в соответствии с 5.6.4.2 или 5.6.4.3, в зависимости от ситуации.

6.2.2.2 Желобчатый делитель

Выполняют операции по 5.7.

Если требуется большое число субпроб, содержимое обоих приемников сокращают по отдельности до получения необходимого количества субпроб. Для большей точности каждую субпробу далее делят и сокращают, субпробы на противоположных концах «дерева» снова соединяют.

6.2.2.3 Метод конуса и квартования

6.2.2.3.1 Общие положения

Это самый простой из всех методов сокращения образца и не требует специальной аппаратуры.

6.2.2.3.2 Методика

Выполняют следующие шаги:

- a) формируют удобрение в коническую насыпь на чистой, сухой, гладкой поверхности;
- b) делают вершину конуса плоской и делят удобрение на четыре части по двум диаметрам под прямым углом друг к другу;
- c) подвигают и удаляют две диагонально противоположные четверти, оставляя чистую поверхность в этих местах;
- d) смешивают оставшиеся четверти и повторяют процедуры, по перечислениям a) – c) до получения образца необходимой массы.

6.3 Жидкие удобрения

6.3.1 Аппаратура

Сокращение жидкостей осуществляют с помощью механического устройства отбора проб или путем помещения объединенной пробы в чистый, сухой и инертный сосуд, который можно хорошо потрясти.

6.3.2 Методика

6.3.2.1 Механические устройства для отбора проб

Выполняют операции, описанные в 5.11.

6.3.2.2 Сосуд

Помещают объединенную пробу в сосуд и трясут, чтобы его содержимое стало однородным. Конечные пробы могут быть налиты непосредственно из сосуда.

7 Разделение на конечные пробы

Если требуется получить ряд одинаково представительных конечных проб из одной совокупной средней пробы, образец должен быть тщательно перемешан до получения однородного образца, затем разделен на ряд требуемых конечных проб одним из методов по 5.6 и 5.7 без

отбрасывания. Конечные пробы должны быть приблизительно одинакового размера.

Если для разделения совокупной пробы на конечные пробы применяют вращающийся делитель образца, то в результате получается 6, 8 или 10 фракций. Различные объединения и последующие разделения конечных проб могут обеспечить практически любое количество субпроб. При этом не должно быть никаких остатков.

8 Организационные вопросы для конечных (лабораторных) проб

Примечание – Обработка конечных проб может быть предметом законодательных требований в некоторых странах.

8.1 Контейнеры

Контейнеры должны быть чистыми, сухими и влагонепроницаемыми и должны быть изготовлены из стекла и/или пластмассы, или любого другого инертного материала достаточного сопротивления, способного поддерживать образец в исходном состоянии. Контейнеры должны быть оборудованы герметичной крышкой.

8.2 Герметизация контейнеров

Закрывают и герметизируют каждый контейнер таким образом, чтобы он мог быть открыт только путем разрыва уплотнения. В противном случае контейнер должен быть помещен в герметичную, прочную упаковку таким образом, чтобы ни одна часть образца не могла быть удалена без нарушения герметичности упаковки. Этикетка (п. 8.3) должна быть включена в уплотнение так, чтобы она не могла быть удалена без нарушения герметичности.

Эту процедуру применяют для образцов, которые должны храниться в служебных целях или по требованию третьих лиц.

8.3 Маркировка конечных проб

Каждую конечную пробу маркируют одинаковым методом. Этикетка, прикрепленная к каждой конечной пробе, должна быть в достаточной степени закреплена и запечатана, чтобы предотвратить ее потерю. Она должна содержать следующую информацию:

- a) номер конечной пробы или другой отличительный знак;
- b) наименование материала и номинальный состав;
- c) дату и место отбора проб.

Примечание – Более подробная необходимая информация об образце приведена в разделе 9.

8.4 Отправка конечной пробы

Если необходимо предоставить конечную пробу третьей стороне, она может быть доставлена вручную или отправлена любым другим способом при условии, что контейнеры надлежащим образом защищены от случайного повреждения и приняты все необходимые меры предосторожности при хранении образца.

8.5 Хранение конечной пробы

Все конечные пробы хранят в условиях, которые не ухудшают их качество.

9 Протокол отбора проб

9.1 Общие положения

Во многих случаях отбор проб проводят в соответствии с законодательными требованиями, и в этих случаях должен быть сформирован протокол отбора проб, предусматриваемый законом. Для всех других случаев или в случаях, когда считается, что информация, предоставленная в протоколе отбора проб (в соответствии с законодательством), недостаточна, должны быть приведены сведения, указанные в настоящем разделе.

Протокол отбора проб должен быть оформлен для каждой отобранной пробы. Если пробу делят на ряд равных частей, каждую порцию пробы должна сопровождать копия протокола отбора проб.

9.2 Необходимая информация

Протокол отбора проб должен содержать:

- a) фамилию лаборанта, проводившего отбор проб и наименование отдела или организации, к которой он принадлежит;
- b) наименование, описание или обозначение удобрения, а также информацию о том

насыпью оно или в упаковке;

с) любую заявленную информацию о составе и тонкости помола удобрения и по возможности копию любой этикетки прикрепляемой к заводским упаковкам, содержащим продукт;

д) любой номер партии или серии для полной идентификации партии и по возможности дату производства или поставки;

е) количество отобранных удобрений (т. е. отобранная часть по массе и/или количеству упаковок) и его отношение к общему количеству удобрения;

ф) природу упаковки и метод герметизации, если удобрение в упаковках;

г) принятый план отбора проб и количество взятых точечных проб (если отбор проб проводился в соответствии с определенным стандартом, должна быть ссылка на этот стандарт);

h) любые сведения, полученные путем наблюдений, сделанные во время проведения отбора проб, в том числе оценка состояния удобрения и условий его хранения;

и) дату, время и почтовый адрес места отбора проб, в том числе, при необходимости, наименование судна или регистрационный номер автомобиля, из которого был взят образец;

ж) идентификационный знак или номер, присвоенный образцу лаборантом, проводившим отбор проб;

к) метод герметизации контейнеров для проб с описанием швов;

л) фамилии и адреса сторон соответствующей сделки, например, производитель, импортер или продавец и покупатель или держатель пробы удобрения;

м) место назначения конечной пробы и информацию для лаборантов;

н) любую относящуюся к данному вопросу информацию по технике безопасности;

о) подпись пробоотборщика и фамилию и подпись любого независимого свидетеля или лица, от которого была получена какая-либо информация, приведенная в отчете.

9.3 Дополнительная информация

Лаборант, проводивший отбор проб, прилагает любую другую информацию, не требуемую по 9.2. Если лаборант, проводивший отбор проб, получил указания клиента, последний должен предоставить подробный перечень пунктов необходимой дополнительной информации.

Приложение А
(обязательное)
Испытание на систематическую ошибку в механических пробоотборниках

А.1 Сущность метода

Отбирают две серии точечных проб образца, одну с использованием механического устройства, вторую – арбитражным методом, из количества удобрения, проходящего через систему транспортирования сыпучих материалов, и сравнивают средние значения и отклонения распределения частиц по размерам из двух образцов.

А.2 Аппаратура

А.2.1 Вращающийся делитель образца, соответствующий требованиям, указанным в 5.6.3 настоящего стандарта.

А.2.2 Контейнеры для проб.

А.2.3 Набор сит в соответствии с ИСО 3310-1, с размерами ячеек 4,00; 3,35; 2,80; 2,36; 2,00; 1,40; 1,00 и 0,50 мм.

А.2.4 Грохот.

А.3 Условия проведения испытания

Используют метод испытаний, указанный в настоящем приложении, используя гранулированное удобрение.

Примечания

1 Использование смешанного продукта может вызвать дополнительные источники отклонений. Если для этого испытания имеются только смешанные удобрения, то отбирают точечные пробы массой не менее 250 г (А.4.1.2).

2 Перед проведением испытаний данным методом рекомендуется проверить изменчивость продукта, чтобы решить, следует ли отбирать больше точечных проб, чем указано, или чтобы была возможность проводить испытания в течение более короткого промежутка времени.

Проводят испытание, пока не менее 20 т и не более 100 т удобрений не пройдет через механическое устройство отбора проб.

А.4 Методика**А.4.1 Отбор точечных проб**

А.4.1.1 Выполняют операции по А.4.1.2 и А.4.1.3 одновременно.

А.4.1.2 Используя механическое устройство отбора проб в рамках испытания, отбирают не менее 50 точечных проб и маркируют их от А1 до А50 и т. д.

А.4.1.3 Проводят один из следующих стандартных отборов проб:

а) если удобрение, транспортируемое по конвейерной ленте, подается в механическое устройство или выходит из него для взятия проб, отбирают такое же количество точечных проб, как в А.4.1.2, стандартным методом по 5.2 настоящего стандарта. Если возможно синхронизировать отбор точечных проб испытуемым прибором с отбором точечных проб арбитражным методом, тогда соответствующие точечные пробы отбирают из одной и той же части удобрения (А.5.2). Например, если стандартный образец отбирают после механического устройства, то можно увидеть разрыв в полотне удобрения на ленте конвейера;

б) отбирают такое же количество полных контейнеров, как количество точечных проб, указанных в А.4.1.2 из того же количества удобрения и в интервалы, по возможности соответствующие временным интервалам, при которых отбирались точечные пробы в соответствии с А.4.1.2. Сокращают каждый контейнер до массы приблизительно 1 кг в соответствии с 5.6 или 5.7 настоящего стандарта.

Маркируют стандартные точечные пробы или контейнеры от R1 до R50 и т. д.

А.4.2 Подготовка образцов

Обрабатывают каждый образец из каждой серии в точности таким же образом.

Объединяют точечные пробы в равные группы, чтобы выделить не менее 10 отдельных образцов, взятых тем же методом (А.4.1.2 и А.4.1.3). Группы должны быть сформированы из последовательных точечных проб, например от А1 до А5, от А6 до А10, ... от А46 до А50 и т. д.

Тщательно перемешивают каждый отдельный образец, полученный таким образом, и в соответствии с 5.6 или 5.7 сокращают каждый образец до 250 г для анализа размера частиц.

А.4.3 Анализ образцов

Проводят анализ размера частиц на каждой средней пробе, полученной в соответствии с А.4.2 по методике, описанной в EN 1235, с помощью четырех или пяти сит (А.2.3), выбранных в соответствии с испытуемым удобрением. Применяют те же сита для анализа каждой средней пробы.

Записывают процентное содержание удобрений, сохраняющихся на каждом сите.

А.5 Обработка результатов

А.5.1 Общий случай, когда отобранные двумя методами точечные пробы не точно соответствуют друг другу

Для каждой серии n восстановленных образцов, вычисляют среднее значение и стандартное отклонение для процентного содержания удобрений, сохраненных последовательно на каждом из сит и процентного содержания проходящего через сито с самыми маленькими отверстиями.

Для каждого последующего сита, вычисляют значение t с помощью следующего уравнения

$$t = \frac{\sqrt{n}(\bar{x}_A - \bar{x}_R)}{\sqrt{S_A^2 + S_R^2}} \quad (\text{A.1})$$

где \bar{x}_A и s_A – среднее значение и стандартное отклонение средних проб, полученных с помощью механического устройства (А.4.1.2), соответственно;

\bar{x}_R и s_R – среднее значение и стандартное отклонение средних проб, полученных арбитражным методом (А.4.1.3), соответственно.

Значимость значений t , полученных с $2(n-1)$ степенями свободы, определяют по статистическим таблицам, например по ИСО 2602.

А.5.2 Особый случай, когда отобранные двумя методами точечные пробы точно соответствуют друг другу

Для каждой пары средних проб последовательно вычисляют разницу между процентным содержанием удобрений, сохраняющихся на каждом сите, и процентным содержанием удобрений, проходящих через сито с самыми маленькими отверстиями.

Вычисляют среднее значение \bar{d} и стандартное отклонение s_d , этих разностей для последовательно каждого лабораторного сита и вычисляют значение t по формуле

$$t = \frac{\sqrt{n} \bar{d}}{s_d} \quad (\text{A.2})$$

Значимость значений t , полученных с $(n-1)$ степенями свободы, определяют по статистическим таблицам, например по ИСО 3301.

А.6 Оценка результатов

Оценка отдельных результатов зависит от точности, которая является как приемлемой, так и практически осуществимой. Следует ожидать, что наиболее значительные отклонения характерны результатам процентного содержания удобрений, удерживающихся на сите с самым крупным размером ячеек и проходящие через сито с самым мелким размером ячеек, используемых для испытания, и наименее значительные отклонения – результатам промежуточных сит.

Механическое устройство для отбора проб должно быть отбраковано, если любое из значений t для процентного содержания удобрений, удерживающихся на сите с самым крупным размером ячеек, и процентного содержания удобрений, проходящих через сито с самым мелким размером ячеек, значимы при доверительной вероятности 95 %.

Устройство может быть принято как не имеющее отклонений, если все значения t не являются значимыми при доверительной вероятности 95%.

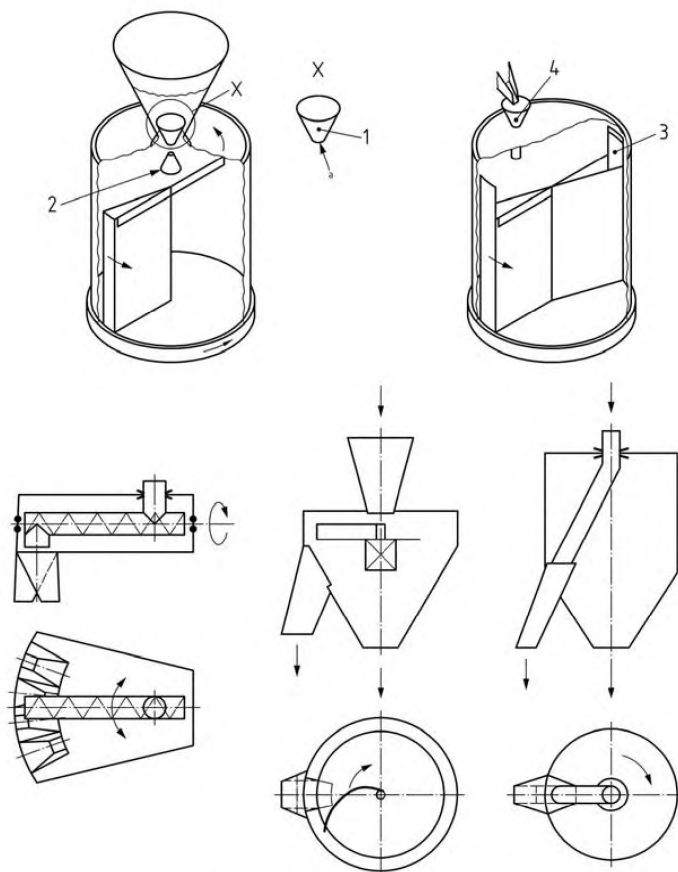
В других случаях, например, где одно из значений функции является значимым при доверительной вероятности 95 %, что указывает на возможность смещения, испытания должны быть повторены на большем количестве образцов.

Дополнительная информация о производительности устройства может быть получена путем сравнения дисперсий s_A^2 и s_R^2 , полученных в А.5.1, в соответствии с испытанием (F-испытание) по стандарту [2] (таблица G).

В частном случае (А.5.2) s_A^2 и s_R^2 могут быть рассчитаны в обычном режиме с индивидуальными результатами.

Если получена значительная дисперсия для механического устройства, это означает, что устройство не является надежным.

**Приложение В
(справочное)
Примеры вращающихся делителей образца**



1 – регулятор размера дроссельного отверстия; 2 – распределяющий конус; 3 – сектор отбора проб; 4 – подающий конус; а – пятикратный диаметр самой крупной частицы

Рисунок В.1 — Пример 1

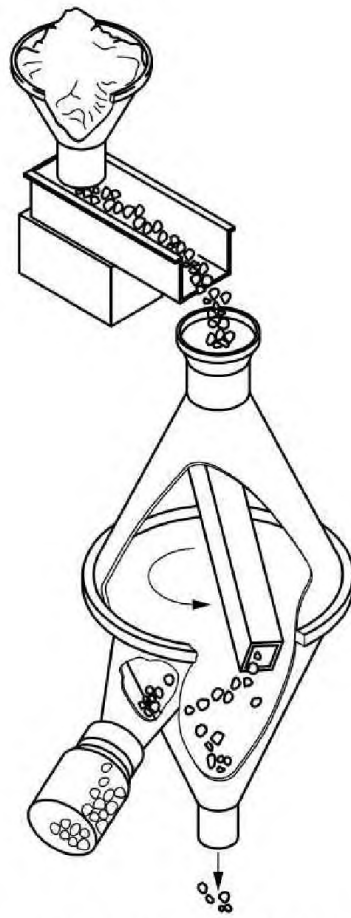


Рисунок В.2 — Пример 2

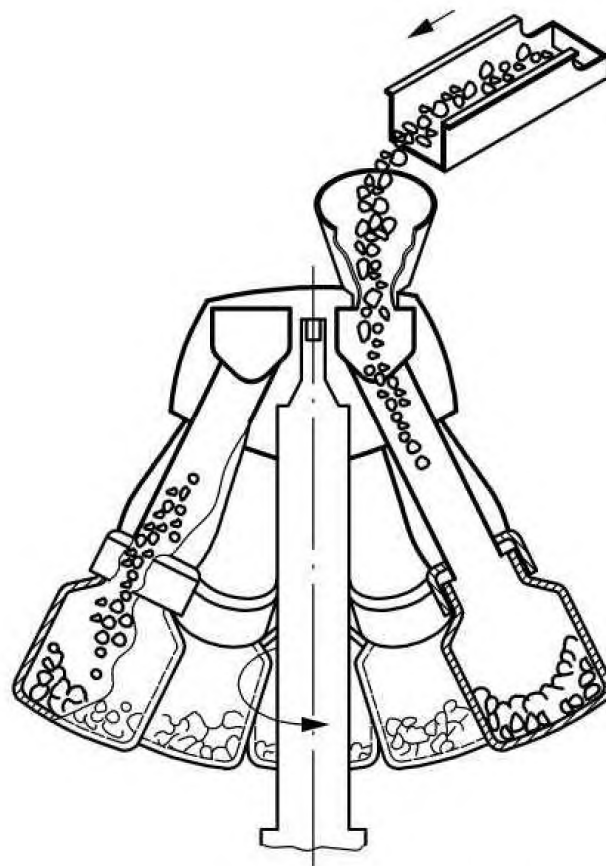


Рисунок В.3 — Пример 3

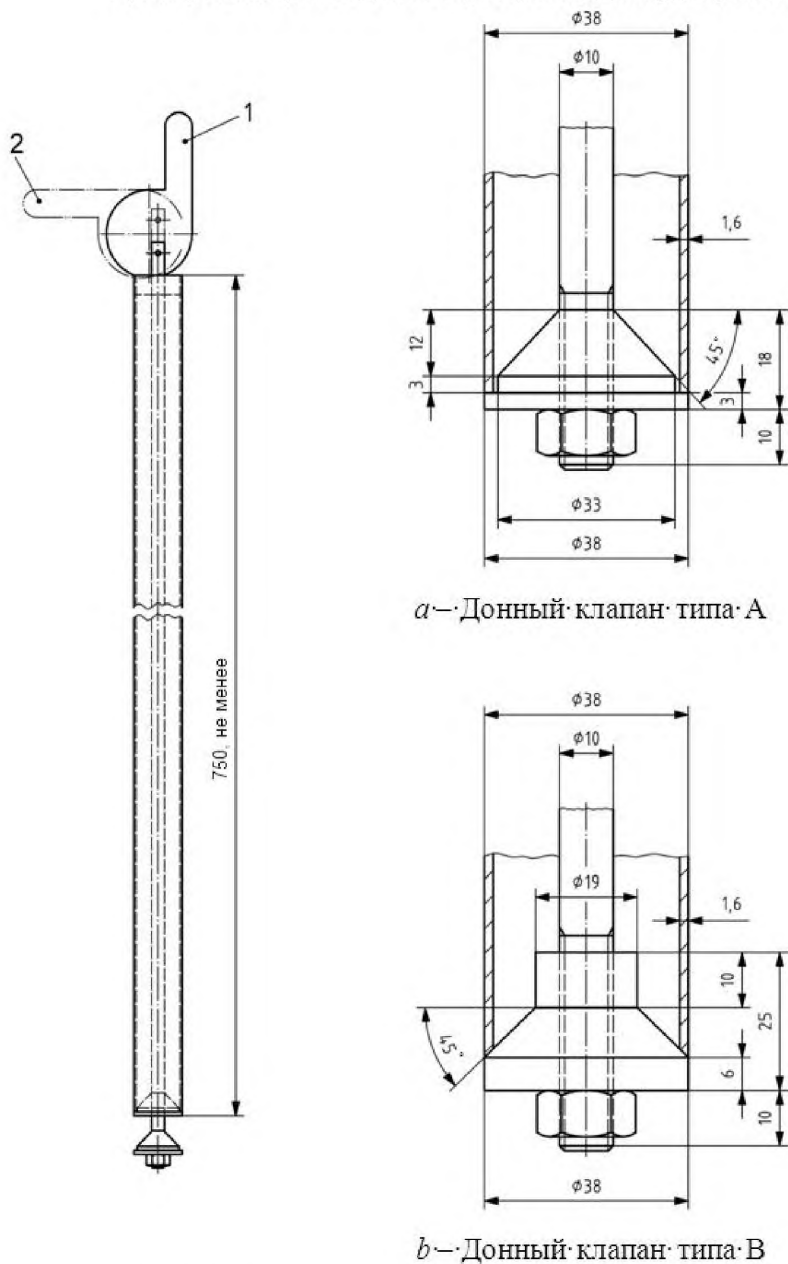
Приложение С
(обязательное)
Испытание на систематическую ошибку во вращающихся делителях

Делитель образца можно считать подходящим для определенного вида удобрения только после того, как он был установлен и было показано, что он соответствует требованиям для испытаний на систематическую ошибку и прецизионность. Испытания должны быть основаны на распределении размеров частиц удобрений (по EN 1235), т.к. оно в большей степени подвержено отклонениям. Таким образом, ошибки при химическом анализе сами могут возникнуть из-за ошибок в распределении размеров частиц удобрений. Не менее чем три сита должны быть использованы при анализе размеров частиц, образуя не менее четырех различных фракций, каждая из которых должна содержать не менее 5 % или более 40 % от общего количества.

Распределение по размерам частиц двух анализируемых образцов, отобранных от каждого из 10 суммарных образцов удобрения, получают путем просеивания через три сита. Среднее значение расхождения между процентным содержанием удобрений, удерживаемых на самом мелком из используемых сит, рассчитывают и используют для оценки ошибки деления образца. Для обеспечения объективной оценки два анализируемых образца удобрений должны быть как можно более независимыми. Для этого два отдельных образца должны быть получены на одной из стадий деления, при необходимости, путем отбора проб отброшенного материала.

Оценка ошибки деления образца сама подвержена ошибкам. Поэтому необходимо проводить проверку результатов анализа, чтобы убедиться, что ошибки находятся в разрешенных пределах. Например, если среднее расхождение между 10 идентичными подготовками – $|d|$, а s_d^2 – это расчетная дисперсия ряда из 10 различий, то $|d|$ должна быть меньше чем $0,72 s_d$. Если два последовательных ряда 10 идентичных подготовок удовлетворяют этому условию, можно предположить, что разделение является удовлетворительным.

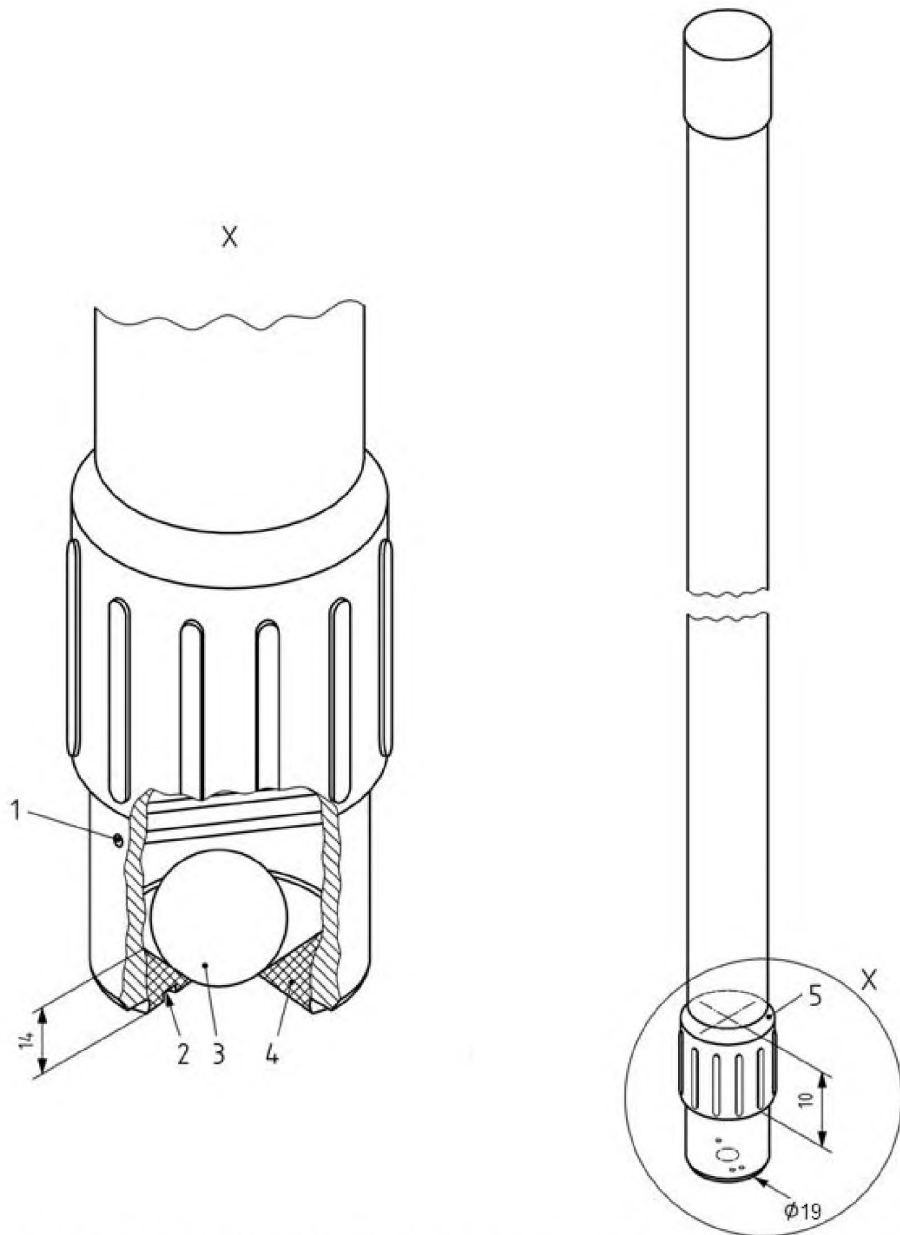
Приложение D
(справочное)
Примеры аппаратов для отбора проб жидких удобрений



a — Донный клапан типа А

b — Донный клапан типа В

1 — рычаг управления (открытое положение); 2 — закрытое положение
Рисунок D.1 — Стандартная пробоотборная трубка



1 – удерживающий штифт тугой посадки (рекомендуются два); 2 – паз для ключа; 3 – шар из нержавеющей стали диаметром 25 мм; 4 – резьбовая заглушка с седлом; 5 – ПВХ-муфта

Рисунок D.2 — Техасская трубка

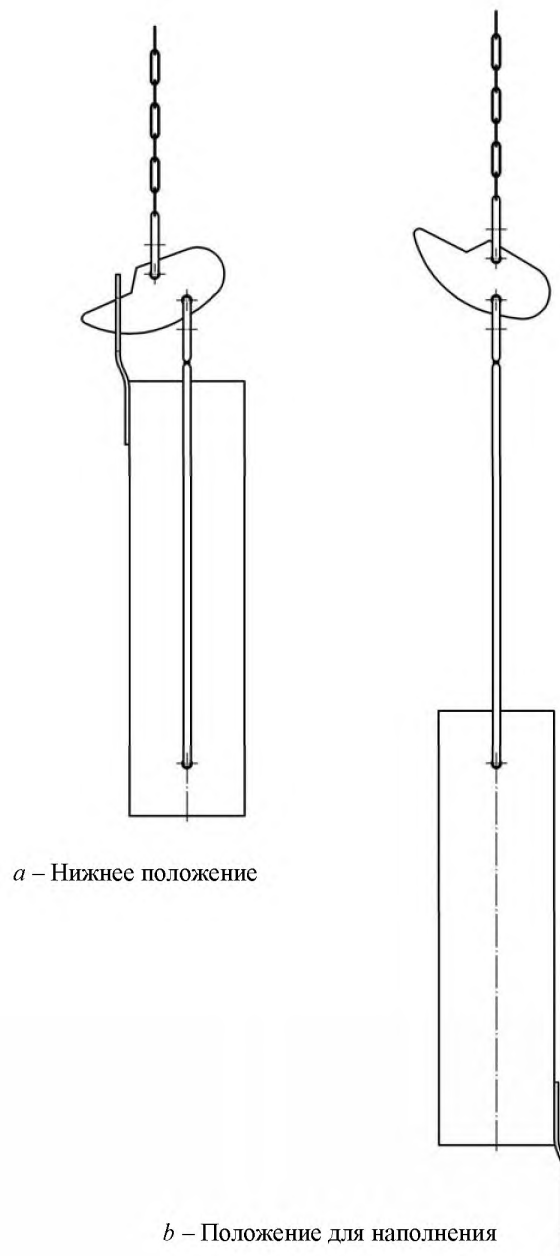
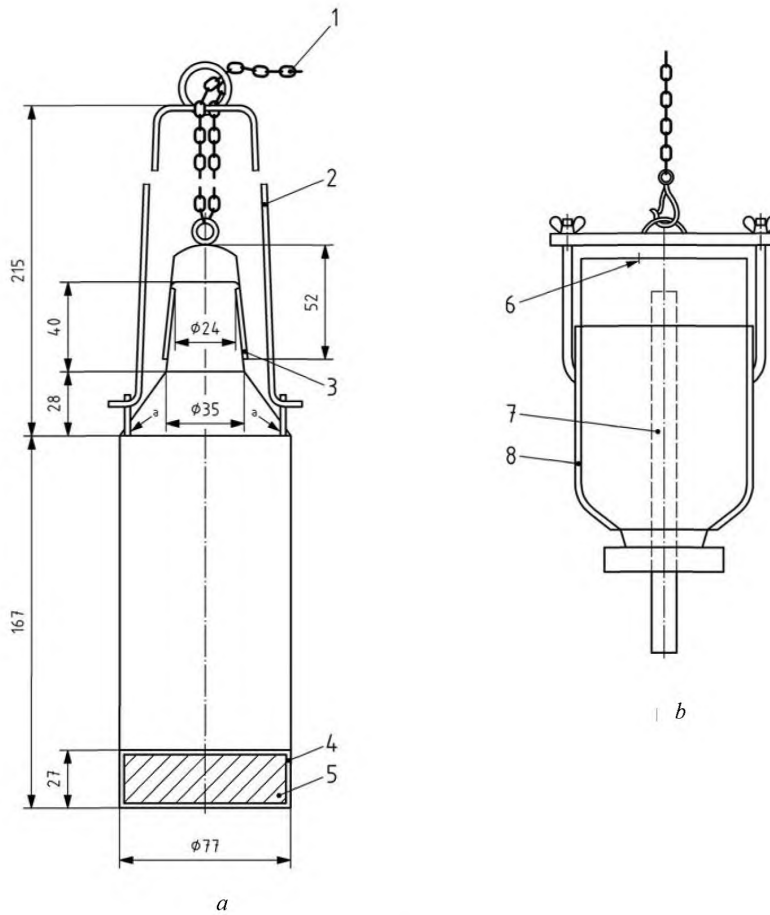
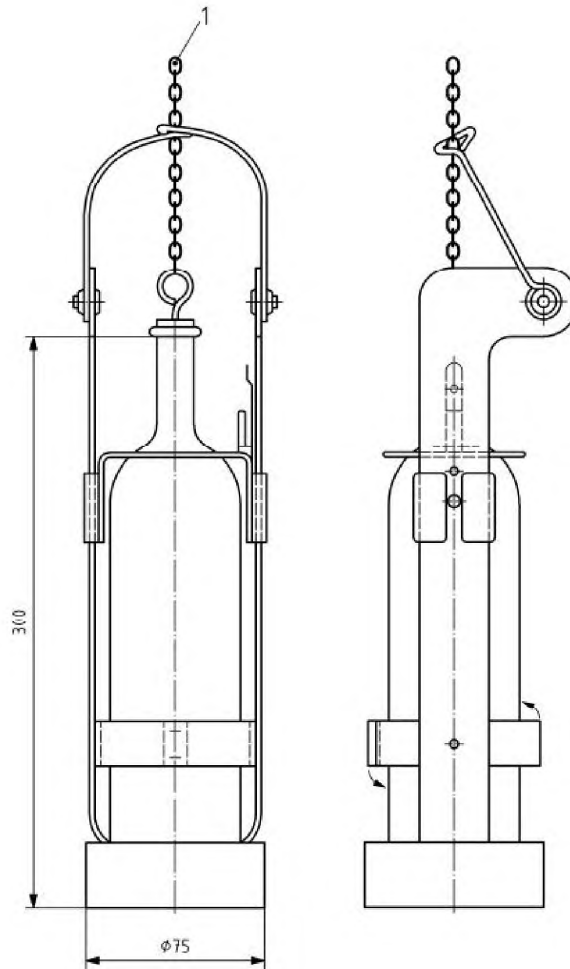


Рисунок D.3 — Откидной ковш



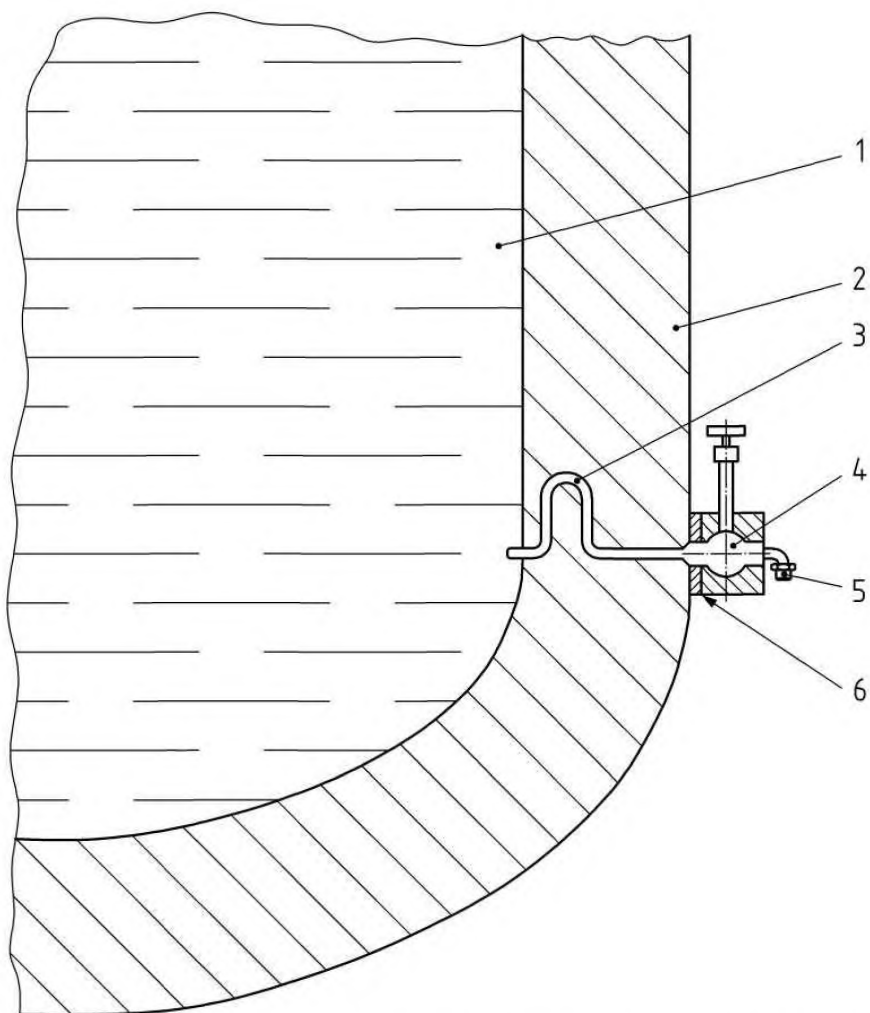
1 – цепь со шкалой; 2 – ручной трос; 3 – воронкообразная чашка плотной посадки; 4 – двойное дно, непроницаемое для жидкости; 5 – груз весом приблизительно 1 кг в герметизированном отсеке; 6 – отверстие для прохода воздуха диаметром 3 мм; 7 – трубка, принимающая жидкость диаметром 7 мм; 8 – оболочка из нержавеющей стали

Рисунок D.4 — Типовая груженная пробоотборная банка



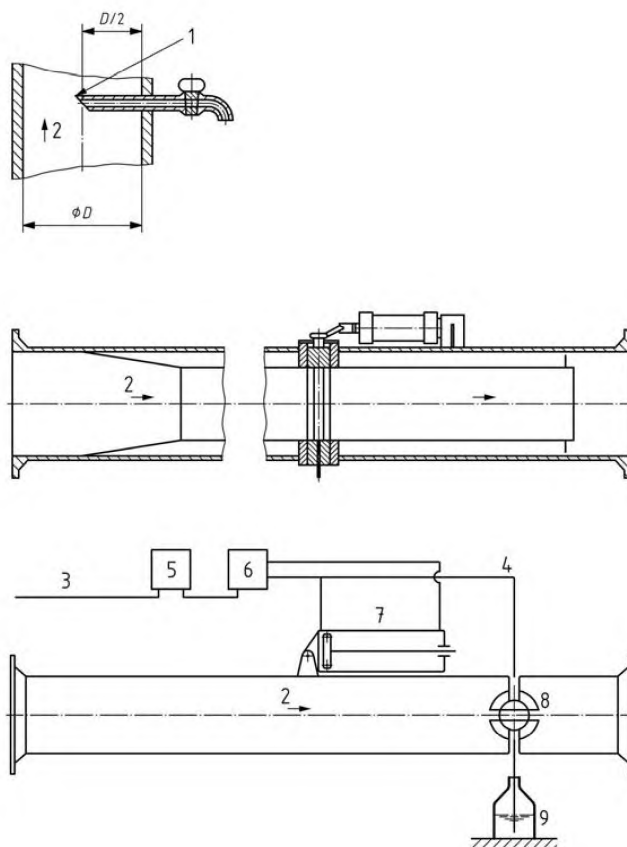
1 – градуированная цепь

Рисунок D.5 —Типичный пробоотборный каркас



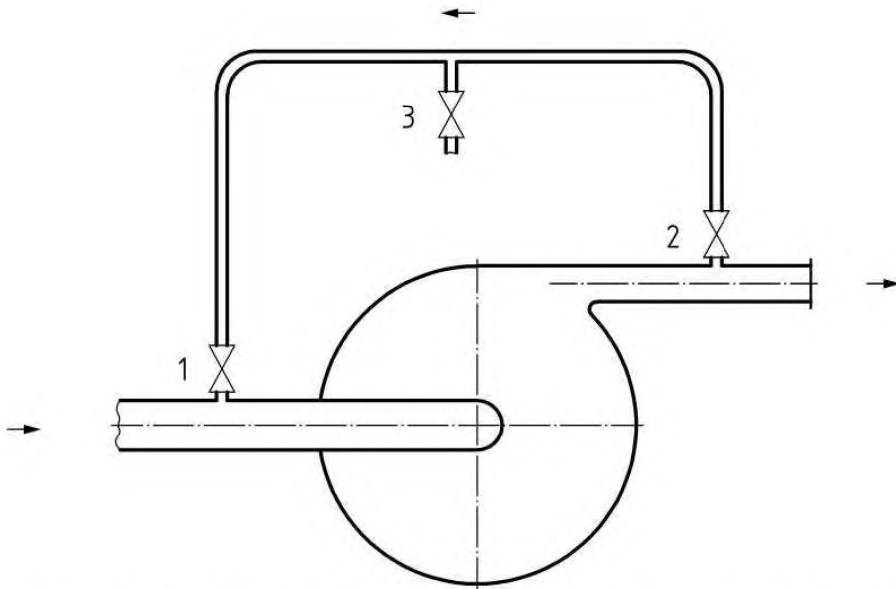
1 – жидкость; 2 – обшивка; 3 – жидкостный затвор, похожий на «гусиную шею»; 4 – расширенный клапан; 5 – муфта для присоединяемых пробоотборных аппаратов; 6 – тепловой разрыв внешней стенки сосуда

Рисунок D.6 — Типовая точка отбора проб, установленная в контейнерах для хранения



1 – конец трубы, обрезанный под углом 45° к потоку жидкости; 2 – поток; 3 – сигнал от расходомера; 4 – сжатый воздух; 5 – интегратор; 6 – импульсный блок; 7 – сжатый воздух; 8 – вентиль с цилиндрической пробкой (показан горизонтально для ясности); 9 – пробоотборная колба

Рисунок D.7 — Трубопроводное исследование



1 – клапан входа пробоотборной трубы; 2 – клапан выхода байпасной линии отбора проб; 3 – клапан для отбора проб

Рисунок D.8 — Типичное байпасное пробоотборное устройство

Приложение Е
(обязательное)
Методы смешивания жидких удобрений

Е.1 Общие положения

Рекомендации для методов смешивания жидких удобрений и меры предосторожности приведены в Е.2 - Е.5, а необходимые меры предосторожности, связанные с перемешиванием, – в Е.6 – Е.8.

Эффективность любого метода смешивания должна быть определена путем испытания случайных точечных проб. Если разница между образцами оказывается удовлетворительной, способ и время смешивания должны быть записаны для использования в дальнейшей работе.

Примечание – Любой метод смешивания может создавать статические заряды в жидкости (Е.8).

Е.2 Малые контейнеры

Е.2.1 Взбалтывание руками

Контейнеры вместимостью до 10 дм³ взбалтывают руками, переворачивая контейнер несколько раз в течение процесса.

Е.2.2 Качание

Тяжелые контейнеры вместимостью до 20 дм³ раскачивают на ребре контейнера, но для эффективного смешивания этим методом важное значение имеет некоторый незаполненный объем.

Е.3 Бочки (глубиной до 1,8 м)

Е.3.1 Раскачивание методом возвратно-поступательного движения

Настоящий метод эффективен только при наличии незаполненного объема в бочке и в том случае если бочка лежит на подходящем упоре и быстро качается. Прочный мешок, наполненный упругим наполнителем, таким как пробка, создает подходящий упор. Упора с острыми резкими краями следует избегать.

Е.3.2 Раскачивание из стороны в сторону

Настоящий метод эффективен только при наличии незаполненного объема в бочке, и если бочка совершает от 2 до 4 полных оборотов до каждого следующего изменения направления на обратное. Необходимо не менее 20 полных циклов (цикл: 2–4 оборота в одну сторону + 2–4 оборота в обратную).

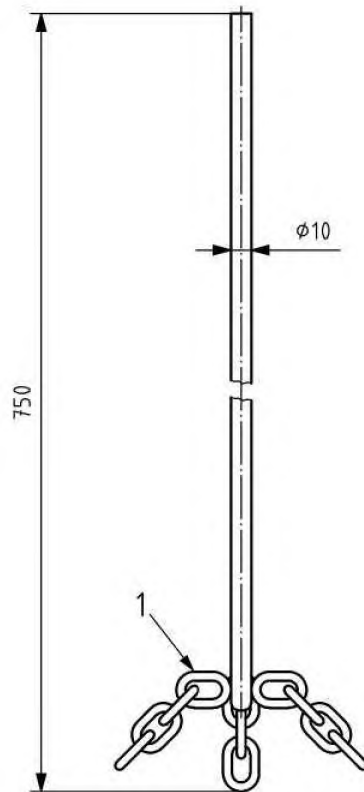
Е.3.3 Вибростенд или роликовая опора с механическим приводом

Механическое воздействие может быть заменена на любое из воздействий, описанных в Е.3.1 и Е.3.2, но накладываются некоторые ограничения. Если используют электродвигатель, предпочтителен гибкий привод от двигателя.

Е.3.4 Механическое перемешивание

На рисунках Е.1 и Е.2 показаны два типа мешалки, которые приводят в движение ручной дрелью, воздушным или электрическим двигателем. Если используют последний, предпочтителен гибкий привод от двигателя.

Размеры неподвижного звена (рисунок Е.1) выбраны так, чтобы мешалка могла быть вставлена в контейнер. При использовании этого типа смесителя необходимо следить за тем, чтобы не повредить внутреннюю поверхность контейнера.



1 – три звена цепи, сваренные симметрично вокруг штанги

Рисунок Е.1 — Типовая механическая мешалка с неподвижными звеньями

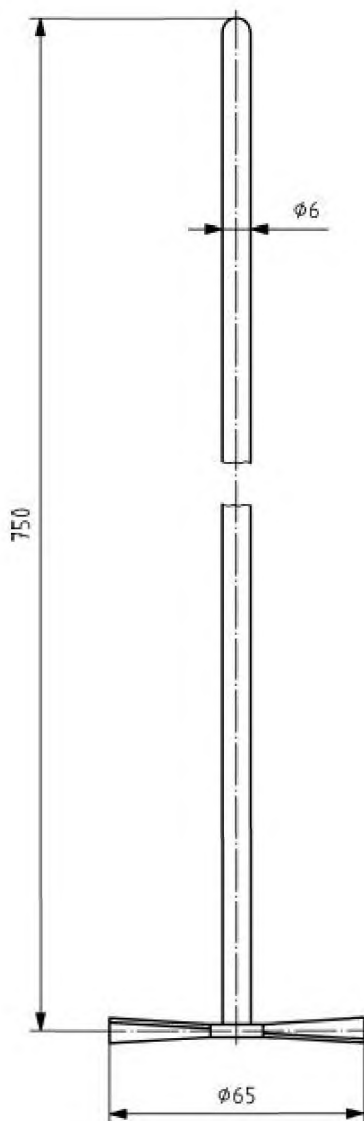


Рисунок Е.2 — Типовая механическая мешалка

Е.3.5 Перемешивание вручную

На рисунках Е.3 и Е.4 показаны два типа (а и б) ручной мешалки (а и б). Мешалка, показанная на рисунке Е.4, ограничена в использовании в контейнерах с съемной крышкой. Обе мешалки подходят также для малых контейнеров. Они должны быть изготовлены таким образом, чтобы не могло произойти застревание материала между лезвием или диском и валом.

Ручная мешалка а (рисунок Е.3), подходит для смешивания большинства жидкостей и должна быть использована таким образом, чтобы жидкость выбрасывалась из нижней части контейнера в его верхнюю часть. Она особенно подходит для жидкостей, содержащих плотно осажденную твердую фазу раствора, которая может быть разрыхлена с его использованием, а затем диспергирована ручной или механической мешалкой.

Ручная мешалка б или плунжер (рисунок Е.4) должна иметь достаточную площадь, чтобы вызвать необходимое возмущение жидкости, и достаточно низкую массу для того, чтобы исполнитель мог быстро переместить ее через жидкость. Она подходит для многофазных жидкостей и эмульсий, но не для жидкостей, содержащих твердые частицы, способные осаждаться. Должно быть определено количество погружений (т. е. быстрых толканий к дну контейнера и последующих извлечений ее из жидкости), необходимых для смешивания конкретных жидкостей

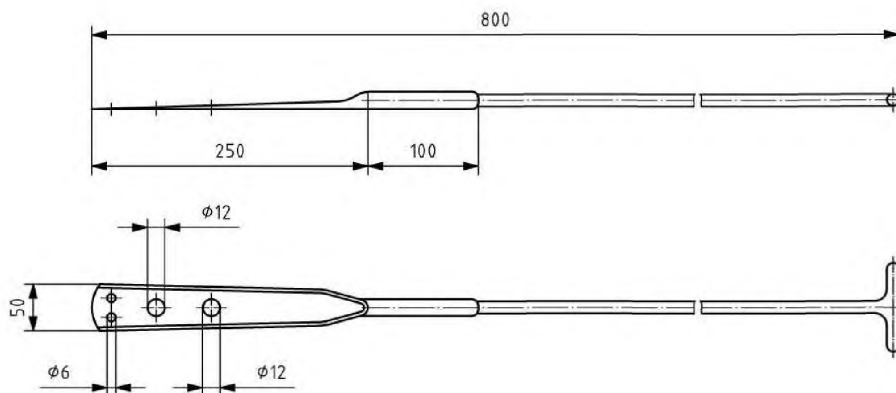


Рисунок Е.3 — Ручная мешалка а

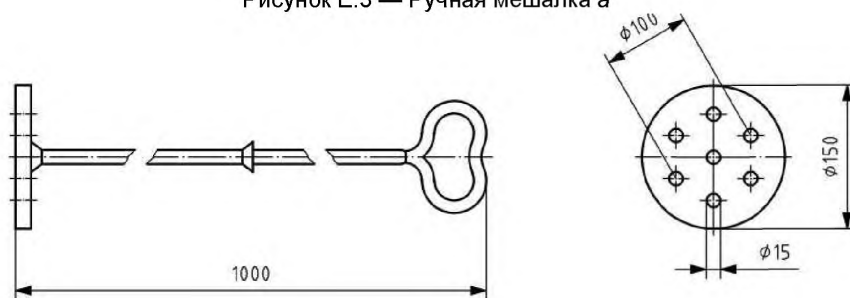


Рисунок Е.4 — Ручная мешалка б

Е.3.6 Сжатый газ

Используемый сжатый газ должен быть инертным, обычно это воздух или азот. Его следует использовать, только если будет установлено, что потеря компонентов, особенно летучих, невозможна, что газ не содержит вредных примесей, например воды или масла, и что газ не будет реагировать ни с одним из компонентов жидкости.

Е.4 Неглубокие баки

Используют методики по Е.3.4 – Е.3.6.

Е.5 Глубокие баки

Е.5.1 Общие положения

Аппарат для перемешивания содержимого баков глубиной более 1,8 м обычно является составной частью постоянного оборудования, подключенного к баку.

Е.5.2 Принудительная циркуляция

Эффективным и экономичным средством перемешивания содержимого больших баков является принудительная циркуляция посредством подводных струй.

Е.5.3 Сжатый газ

Следуйте рекомендациям Е.3.6.

Е.6 Меры предосторожности для отбора проб многофазных жидкостей, в том числе пульп

Е.6.1 Материалы этой категории являются жидкостями, включающими отдельные жидкие или твердые фазы, например суспензии, из которых осуществляют отбор проб. Отдельные фазы могут находиться во взвешенном состоянии или могут быстро осаждаться. Эта категория не включает в себя жидкости, содержащие твердые примеси, которые отбираются в соответствии с характером жидкости.

Е.6.2 Следует использовать методы отбора проб, описанные в 5.11 настоящего, однако следует отметить следующие моменты:

а) материал должен быть предварительно проверен на наличие поверхностной пленки. Если она найдена, толщину и характер пленки следует отметить, и пленка должна быть тщательно удалена;

б) предварительный осмотр на наличие побочных веществ на дне контейнера может

оказаться невозможным из-за наличия осадка;

с) в связи с необходимостью перемешивания перед использованием эти материалы, как правило, поставляют в контейнерах, не превышающих 20 дм³ номинальной вместимости;

д) если материал находится в наливных баках, они, как правило, оснащены встроенными механическими перемешивающими устройствами, в противном случае, материал может быть быстро перемешан с помощью других средств, например шаровой мельницы.

Е.6.3 Если отбор проб проводят из резервуаров для хранения, которые были оставлены на какое-то время, то они должны быть испытаны ручной мешалкой (Е.3.5) или другим подходящим щупом, чтобы определить глубину и твердость любого материала, находящегося в нижней части. Если он найден, его следует отделить ручной мешалкой и диспергировать ручной или механической мешалкой. И наоборот, для меньших контейнеров надосадочную жидкость можно слить в отдельную емкость, а осажденные твердые вещества отделить и перемешать до однородной массы. Слитая жидкость должна быть добавлена обратно в полученную массу постепенно при перемешивании. Если осажденный материал настолько тверд, что его нельзя диспергировать, записывают толщину осадка и характеризуют партию как сомнительную.

Е.6.4 Пока отбирают представительную пробу важно, чтобы материал непрерывно перемешивался в течение всего периода отбора проб или образцов. Следует использовать механическое перемешивание, если твердые вещества быстро оседают. Если это невозможно, необходимо отобрать образцы максимально быстро, как только прекратилось перемешивание.

Отбор пробы должен быть быстрым, поэтому пробоотборная банка не должны иметь узкое горлышко.

Для того, чтобы предотвратить потерю твердых веществ, необходимо использовать закрывающиеся пробоотборные трубки. Следует проследить, чтобы в конце этой операции произошло герметичное уплотнение.

Е.7 Меры предосторожности для отбора проб жидкости со значительным давлением паров

Е.7.1 Введение

Для многих газов, которые хранят или используют в качестве жидкости, состав газовой фазы, соприкасающейся с жидкостью, отличается от жидкой фазы. Представительный отбор проб из жидкой фазы возможен, однако, затруднен, если невозможно перемешать жидкость или когда доступна только одна фиксированная точка отбора проб или спуска жидкости.

Примечание – Следует обратить внимание на стандарт [7].

Е.7.2 Общие меры безопасности

Не следует использовать фильтры, т. к. примеси могут присутствовать в виде суспензий. Любая часть пробоотборного устройства, которое вступает в контакт с жидкостью или газом, должна работать без смазки или других материалов, которые могут загрязнить образец.

Методы отбора проб, описанные в настоящем приложении, предполагают значительные утечки этих жидкостей и их паров. Области, в которых отбирают образцы, должны быть обеспечены надлежащей вентиляцией, предпочтительно должны быть расположены на открытом воздухе и лаборанты, отбирающие пробы, должны быть предупреждены о соответствующих опасностях.

Е.7.3 Сжиженные газы под давлением при температуре окружающей среды

Е.7.3.1 Малые контейнеры для хранения

Малые контейнеры трясут, чтобы перемешать жидкость, затем переворачивают и отбирают пробы, используя бомбу для отбора проб. Или если давление низкое, жидкость может быть перемещена в сосуд Дьюара или пропущена через испаритель и собрана в виде газа в подходящий контейнер.

Е.7.3.2 Большие контейнеры для хранения

Большие контейнеры должны быть снабжены минимум одной точкой отбора проб, состоящей из трубы, которая должна быть погружена в контейнер на небольшое расстояние вместе с ее внутренним концом, располагающимся ниже самого низкого ожидаемого уровня поверхности жидкости. Наружный конец трубы должен быть перекрыт клапаном и муфтой и должен иметь достаточную длину для пробоотборных аппаратов, которые должны присоединяться к клапану.

Размер пробы будет зависеть от требований. Должна быть выбрана пробоотборная бомба соответствующего размера. Или если давление низкое, жидкость может быть перемещена в сосуд Дьюара или пропущена через испаритель и собрана в виде газа в подходящий контейнер.

Е.8 Меры предосторожности от статического электричества

Предупреждение! - Разряд статического электричества может быть источником электрического удара персонала.

Е.8.1 Зарождение статического электричества

Считают, что жидкости содержат равное количество положительных и отрицательных электрических зарядов, распределенных равномерно по всей их массе. Если эти заряды отделяются и остаются разделенными возникает опасность статического электричества. Разделение этих зарядов происходит только, если над жидкостью проводят работу, например, если ее подают куда-то, перемешивают или если она испаряется или конденсируется. Сохранение этого состояния разделенных зарядов происходит только, когда сама жидкость или ее тара является относительно плохим проводником электричества. Когда жидкость состоит из двух фаз, особенно если одна из них является проводником, в жидкости может происходить и может быть сохранено разделение зарядов, если основные фазы не являются хорошими проводниками электричества. Образование растворенных газов также может вызывать разделение зарядов.

Е.8.2 Разряд статического электричества

Не существует веществ, являющихся идеальным изолятором, и все заряды статического электричества в конечном итоге распадаются или утекают без причинения ущерба. Однако, если другое тело, способно к обмену зарядами, или же подведен заземленный проводник, будет происходить быстрое перераспределение зарядов, и некоторое количество энергии зарядов может появиться в виде искры.

Так как отбор проб часто включает в себя введение пробоотборных аппаратов в жидкость, он может вызвать искрение и/или поражение исполнителя электрическим током.

Если происходит разделение зарядов, содержащие их жидкость и оборудование часто становятся противоположно заряженными. Такое оборудование, как правило, сделано из проводящего материала, например стали. Следует обеспечить, чтобы все оборудование было электрически связано и хорошо заземлено, это должно быть обычной практикой. Это также предотвращает искры, возникающие за пределами системы, и делает безопасным приближение или касание оборудования. Заряд сохраняется в жидкости, пока он не утечет, как правило, путем переноса от жидкости к контейнеру.

Заземление контейнера не ускорит этот процесс. Если точка отбора проб находится вблизи изолирующего места соединения, следует позаботиться о катодной защите трубопроводов, чтобы избежать короткого замыкания изолирующего места соединения.

Библиография

- [1] EN 1482-2 Fertilizers and liming materials — Sampling and sample preparation— Part 2: Sample preparation
(Удобрения и известковые материалы. Отбор проб и подготовка проб. Подготовка проб)
- [2] ISO 2854:1976 Statistical interpretation of data — Techniques of estimation and tests relating to means and variances
(Статистическая обработка данных. Методы оценки и проверки гипотез о средних значениях и дисперсиях)
- [3] ISO 3301 Statistical interpretation of data — Comparison of two means in the case of paired observations
(Статистическая обработка данных. Сравнение двух средних значений, полученных в результате парных наблюдений)
- [4] ISO 3963 Fertilizers — Sampling from a conveyor by stopping the belt (Удобрения. Отбор проб с конвейера во время остановки)
- [5] ISO 5306 Fertilizers — Presentation of sampling reports
(Удобрения. Представление протоколов отбора проб)
- [6] ISO/TR 5307 Solid fertilizers — Derivation of a sampling plan for the evaluation of a large delivery
(Удобрения твердые. Обоснование планов выборочного контроля для оценки крупной поставки)
- [7] ISO 7103 Liquefied anhydrous ammonia for industrial use — Sampling — Taking a laboratory sample
(Аммиак сжиженный безводный технический. Отбор проб. Взятие лабораторной пробы)
- [8] ISO 7410 Fertilizers and soil conditioners — Final samples — Practical arrangements
(Удобрения. Конечные пробы. Практические рекомендации)
- [9] ISO/TR 7553 Fertilizers — Sampling — Minimum mass of increment to be taken to be representative of the total sampling unit
(Удобрения. Отбор проб. Минимальная масса точечных проб, необходимая для обеспечения представительности объединенной пробы)
- [10] ISO 7742 Solid fertilizers — Reduction of samples
(Удобрения твердые. Измельчение проб)
- [11] ISO 8358 Solid fertilizers — Preparation of samples for chemical and physical analysis
(Удобрения твердые. Приготовление образцов для химического и физического анализа)
- [12] ISO 8634 Solid fertilizers — Sampling plan for the evaluation of a large delivery
(Удобрения твердые. План выборочного контроля для крупных партий)
- [13] Regulation (EC) No 2003/2003 of the European Parliament and of the Council of 13 October 2003 relating to fertilizers, Official Journal L 304, 21 /11 /2003, P. 0001 -0194 (Парламент (ЕС) № 2003/2003 Европейского парламента и совета от 13 октября 2003, относящийся к удобрениям, официальный журнал L 304, 21/11/2003 стр. 0001-0194)

**Приложение ДА
(справочное)**

Сведения о соответствии межгосударственных стандартов ссылочным международным стандартам

Таблица ДА.1

Обозначение и наименование международного стандарта	Степень соответствия	Обозначение и наименование межгосударственного стандарта
EN 1235:1995 Удобрения твердые. Контрольное просеивание	—	*
ISO 2602:1980 Статистическая интерпретация результатов испытаний. Оценка среднего значения. Доверительный интервал	—	*
ISO 3310-1:2000 Сита лабораторные. Технические требования и испытания. Часть 1. Лабораторные сита из проволочной сетки	—	*
* Соответствующие межгосударственные стандарты отсутствуют. До его утверждения рекомендуется использовать перевод на русский язык данного межгосударственного стандарта.		

Ключевые слова: удобрения и известковые материалы, отбор проб

Подписано в печать 01.04.2014. Формат 60x84¹/₈.
Усл. печ. л. 5,58. Тираж 31 экз. Зак. 1790.

Подготовлено на основе электронной версии, предоставленной разработчиком стандарта

ФГУП «СТАНДАРТИНФОРМ»

123995 Москва, Гранатный пер., 4.
www.gostinfo.ru info@gostinfo.ru