

# ТИПОВОЙ ПРОЕКТ

0901-4-17.89

ЗАГЛУБЛЕННЫЙ РЕЗЕРВУАР  
ТЕХНИЧЕСКОЙ ВОДЫ СБОРНО-МОНОЛИТНЫЙ  
ЖЕЛЕЗОБЕТОННЫЙ ПРЯМОУГОЛЬНЫЙ ЕМКОСТЬЮ  
1000 м<sup>3</sup> II, III, IV КЛАССОВ ЗАЩИТЫ

## АЛЬБОМ 1

ПЗ	Пояснительная записка	стр. 3-6.
АР	Архитектурно-строительные решения	стр. 7-8
КЖ	Конструкции железобетонные	стр. 9-19.
ОС	Организация строительства	стр. 20, 21.
ТХ	Технологическая часть	стр. 22, 23.
А	Автоматизация	стр. 24.
А, ТХ. СО	Спецификации оборудования	стр. 25, 26.

# ТИПОВОЙ ПРОЕКТ

0901-4-17.89

ЗАГЛУБЛЕННЫЙ РЕЗЕРВУАР  
ТЕХНИЧЕСКОЙ ВОДЫ СБОРНО-МОНОЛИТНЫЙ  
ЖЕЛЕЗОБЕТОННЫЙ ПРЯМОУГОЛЬНЫЙ ЕМКОСТЬЮ  
1000 м<sup>3</sup> II,III,IV КЛАССОВ ЗАЩИТЫ

## АЛЬБОМ I

### Перечень альбомов

Альбом 1	ПЗ	Пояснительная записка
	АР	Архитектурно-строительные решения
	КЖ	Конструкции железобетонные
	ОС	Организация строительства
	ТХ	Технологическая часть
	А	Автоматизация
	А, ТХ СО	Спецификации оборудования
Альбом 2	КЖИ	Строительные изделия
Альбом 3	ВМ	Ведомости потребности в материалах /сухие грунты/
Альбом 4	ВМ	Ведомости потребности в материалах /водонасыщенные грунты/
Альбом 5	С	Сметы /сухие грунты/
Альбом 6	С	Сметы /водонасыщенные грунты/

РАЗРАБОТАН

ГИПРОКОММУНДОРТРАНСОМ

ГЛАВНЫЙ ИНЖЕНЕР ИНСТИТУТА  
ГЛАВНЫЙ ИНЖЕНЕР ПРОЕКТА

*Хол* / МАКАРОВ В.И./  
*Жер* / ЮДИН В.В./

твержден Штабом ГО СССР

Протокол от 16.06.89г №47

Введен в действие Гипрокоммундортрансом

Приказ от 30.06.89г №85

			Привязан	
Лист №				

Копирована ЛИС 23327 от 2 Формат А2

## СОДЕРЖАНИЕ

## АЛЬБОМА 1

№ лист	Наименование листа	Стр.
	Содержание	2
ПЗ-1	Пояснительная записка /начало/	3
ПЗ-2	Пояснительная записка /продолжение/	4
ПЗ-3	Пояснительная записка /продолжение/	5
ПЗ-4	Пояснительная записка /окончание/	6
АР-1	Общие данные	7
АР-2	План, разрезы	8
КЖ-1	Общие данные	9
КЖ-2	Фундаментная плита. Армирование.	10
КЖ-3	Фундаментная плита. Спецификация. Ведомости.	11
КЖ-4	Фундаментная плита. Спецификация. (сухие грунты)	12
КЖ-5	Фундаментная плита. Спецификация. (водонасыщенные грунты)	13
КЖ-6	Схемы раскладки железобетонных конструкций и соединительных каркасов	14
КЖ-7	Армирование колонн. Кми 1 ÷ Кми 6. ведомость.	15
КЖ-8	Спецификация арматурных изделий на колонны	16
КЖ-9	Монолитная часть покрытия. Армирование. Спецификация. Ведомость.	17

№ лист	Наименование листа	Стр.
КЖ-10	Металлическая рубашка резервуара. Сечения. Узлы.	18
КЖ-11	Металлическая рубашка резервуара. Спецификация. Ведомость.	19
ОС-1	Общие данные. План котлована. Схема монтажа сборных конструкций.	20
ОС-2	График производства работ	21
ТХ-1	Общие данные. Схема	22
ТХ-2	Плн. Разрезы 1-1, 2-2	23
А-1	Общие данные. План, разрез 1-1	24
А.СО	Спецификация оборудования	25
ТХ.СО	Спецификация оборудования	26

Пояснительная записка

Общая часть.

Типовой рабочий проект сборно-монолитного железобетонного отдельно стоящего заглубленного резервуара емкостью 1000 м³ для запаса технической воды разработан согласно перечня работ плана типового проектирования на 1989 год, утвержденного Постановлением Госстроя СССР от 29.06.88 г. по разделу специального строительства и в соответствии с тактико-техническим заданием Штаба ГО СССР от октября 1988 г., СНиП II-III-77 и других строительных норм и правил.

Типовой проект может применяться для строительства на всей территории СССР (во всех климатических зонах) за исключением районов с вечной мерзлотой и просадочными грунтами, подрабатываемых территорий.

Резервуар запаса воды предназначен для обеспечения технических нужд сооружений ГО.

I. Общестроительная часть.

Типовой рабочий проект разработан для посадки резервуара в сухих и водонасыщенных грунтах.

Резервуар для воды запроектирован прямоугольной формы размерами 18х18 м (в осях) из сборно-монолитных конструкций по серии У-01-01/80 устройством внутри его металлической рубашки. Привязка внутренних границ пригруженных стен по осям „А“, „В“ - 350 мм, торцевых стен принята - нулевая.

Проектом предусмотрена отсыпка покрытия резервуара грунтом слоем 0,9 м.

Низ покрытия резервуара принят на уровне планировочной отметки земли. Резервуар, запроектированный для сухих грунтов, применяется в тех случаях, когда основанием его служат сухие грунты с нивелированным уровнем грунтовых вод на 0,5 и более метров ниже основания фундаментальной плиты.

Во всех остальных случаях должны применяться резервуары для водонасыщенных грунтов.

Максимальный уровень грунтовых вод для варианта в водонасыщенных грунтах принят на атм. - 1,000.

Расчетное давление на грунт принято 200 кПа (2 кг/см²).

Днище резервуара - монолитное железобетонное.

Стены - из сборных железобетонных панелей с заделкой швов бетоном на расширяющемся портландцементе (ВРЦ) класса В25. Покрытие - сборно-монолитное. Рабочая арматура сборных и монолитных конструкций принята класса АIII, конструктивная - класса АI.

Бетон для железобетонных конструкций принят тяжелый класса В25, по водонепроницаемости марки W2, по морозостойкости В50.

На днище резервуара для создания уклона укладывается бетон класса В15.

В сухих грунтах стены и днище резервуара покрываются пятью слоями битумно-каучуковой гидроизоляции.

Гидроизоляция покрытия принята оклеивная тремя слоями изолы на битумной мастике с защитной бетонной стяжкой.

В водонасыщенных грунтах принята оклеивная гидроизоляция.

Стены и днище резервуара покрываются четырьмя слоями изолы на битумной мастике с устройством защитной стенки из плоских асбестоцементных листов толщиной 10 мм. Гидроизоляция покрытия принята из трех слоев изолы на битумной мастике с защитной бетонной стяжкой.

Гидроизоляционные работы выполнять в соответствии с СНиП 3.04.01-87.

Герметизация резервуара обеспечивается:

- установкой герметизирующих устройств на вводах технологических трубопроводов и контрольного кабеля;

- устройством металлической рубашки;
- устройством гидроизоляции;
- При строительстве резервуара в условиях агрессивных вод по отношению к бетону, выбор и подбор состава бетона должен производиться в соответствии с Инструкцией по выбору бетонов стойких в агрессивных средах.

Защита конструкции от коррозии.

Учитывая, что все конструкции резервуаров находятся во влажной среде, проектом предусматриваются следующие мероприятия по защите арматуры и закладных деталей от коррозии:

- применение плотных бетонов марки W2 с водоцементным отношением не более 0,5.
- назначение величины защитного слоя бетона для арматуры покрытия - 20 мм, а для фундаментальной плиты не менее 35 мм;
- окраска технологических трубопроводов, патрубков в пределах бетонного массива, а также закладных деталей перхлорвиниловым лаком ХС-76 на растворителе Р-4 по грунту ХС-4 за 2 раза. Окраска металлической рубашки изнутри, металлической лестницы, технологических трубопроводов, патрубков, закладных деталей, соприкасающихся с водой 4-мя слоями эмали ХС-710 (ГОСТ 9355-81) по слою грунтовки лаком ХС-010 (ГОСТ 9355-81).

Перуновка металлической рубашки, соприкасающейся с бетоном - грунтом ХС-010 за 2 раза.

				Привязка:		
ИНС №						
Гип	Юдин	28	03.89	ТП	0901-4-17.89	ПЗ
Нов.от	Федотов	28	03.89			
Никола	Климов	28	03.89			
Л. спец	Климов	28	03.89			
Л. спец	Степанов	28	03.89			
Нов.гр	Витюхина	28	03.89			
Л. спец	Усенков	28	03.89			
Копирован: Федотов				Пояснительная записка		
				Исполнитель: с. Москва		
				Формат А2		

Уч. № 202/88 Институт ГИИ ГС

Потолок резервуара должен быть покрыт торкрет-раствором состава 1:2 на портландцементе с добавкой растворимого стекла с удельным весом 1,4-1,42 г/см<sup>3</sup> в количестве 35% от веса цемента.

#### II. Условия расчёта.

Конструкции сборно-монолитного железобетонного резервуара рассчитаны на особое сочетание нагрузок в соответствии со СНиП II-11-77 и СНиП 2.03.01-84 для II, III и IV классов защиты.

Помимо динамической нагрузки от действия ударной волны в расчёте учтены:

Постоянные нагрузки:

- собственный вес конструкций резервуара;
- вес обсыпки грунтом покрытия;
- боковое давление грунта на стены с объёмным весом  $\gamma = 18 \text{ кПа} \cdot (\text{1,85 т/м}^3)$  и углом внутреннего трения  $\varphi_n = 30^\circ$  (сухие грунты) и  $\varphi_n = 26^\circ$  (водонасыщенные грунты).

Временные нагрузки:

гидростатическое давление снаружи и изнутри; снеговая нагрузка;

на призме обрушения 10 кПа (1 т/м<sup>2</sup>).

Давление со стороны грунта при действии динамической нагрузки принято для сухих песчаных грунтов с коэффициентом  $k_b = 0,5$ , для водонасыщенных грунтов  $k_b = 1$ .

Условия в элементах конструкции по серии Ч-010/80 получены из статического расчёта двух условных взаимно перпендикулярных плоских рат на ЭВМ по программе «Супер».

Армирование монолитной части резервуара запроектировано каркасами и сетками.

Проверка ограждающих конструкций на противорадиационную защиту не проводится ввиду того, что конструкции и обсыпка покрытия резервуара обеспечивают ослабление радиационного воздействия с большим запасом против допустимого коэффициента защиты по нормам.

Мероприятия по предотвращению всплывания резервуара не требуются.

#### III Основные положения по производству строительных и монтажных работ.

Практичность строительства резервуара для каждого варианта в соответствии с СНиП I.04.03-85 принята в течение 6,0 месяцев, в том числе подготовительный период 0,5 месяца. Строительство резервуара предусмотрено на свободных от застройки участках вблизи сооружения ГО. (7 ÷ 20 м).

Для варианта в водонасыщенных грунтах на период строительства необходимо предусмотреть водоопускание с помощью иеларфильтров или паверхностного водоотлива из приямка, устраиваемого ниже дна котлована, с помощью электронасоса в зависимости от гидрогеологических условий площадки строительства (учитывается при привязке проекта).

Обеспечение строительства резервуара материальными ресурсами, транспортными и погрузочно-разгрузочными средствами, временными автотаргасами и зданиями решается при привязке проекта.

#### IV. Земляные работы.

Разработке котлована должна предшествовать срезка растительного слоя в пределах площади обвалавления и складирование его вблизи котлована. Размеры котлована подну принимаются на 1,5 м больше наружных размеров фундаментной плиты резервуара. При выполнении земляных работ необходимо принять меры против попадания в котлован паверхностных вод с прилегающей территории.

Разработка грунта из котлована производится экскаватором типа «решлоин» или с обратной лопатой с ёмкостью 0,65 м<sup>3</sup>. Грунт из котлована, необходимый для обратной засыпки, вывозится в резерв на площадку вблизи строительства. В проекте грунты при разработке котлована приняты песчаные с откосами 1:1 и коэффициентом фильтрации  $k_f > 5 \text{ м}^3/\text{сутки}$ . При привязке проекта в случае отсутствия указанных в проекте грунтов, последние доставляются для обратной засыпки с близрасположенного карьера или склада и обсыпается у стен па всей высоте со средней толщиной 40 см/сухие

грунты/и дополнительно учитываются в смете.

Для водонасыщенных грунтов оклеивания гидроизоляция защищается асбестоцементными листами и обсыпка пауз котлована производится местным грунтом, после чего вода понижение прекращается.

Обратная засыпка котлована и обсыпка стен резервуара должны производиться равномерно па всей площади слоями па 20-30 см, с тщательным уплотнением трамбовками.

Зовед на покрытие транспортных средств для обвалавления до набора бетоном покрытия 70% прочности неразрешается.

В зимних условиях рыление мерзлого грунта может производиться при помощи экскаватора или стрелового самоходного крана, оборудованных стальным шаром или клином весом 2-3 т.

Паверхность насыпи покрывается слоем растительного грунта толщиной 10-15 см паоследующим посевом многолетних трав.

При производстве земляных работ руководствоваться СНиП 3.02.01-87.

Объёмы земляных работ для песчаных сухих и водонасыщенных грунтов приведены в таблице №1.

Таблица №1

№ п/п	Наименование работ	Един. изм.	Количество в о	
			II класс, сухие грунты	II класс, водонасыщенные грунты.
1.	Выемка грунта	м <sup>3</sup>	3033,0	3033,0
	в том числе макрога:	м <sup>3</sup>	-	1555,0
2.	Обратная засыпка грунта	м <sup>3</sup>	2445,0	2445,0
3.	Вывоз грунта	м <sup>3</sup>	588,0	588,0

Привязан:

Имя №

ТП 0901-4-17.89 - ПЗ 2

### V. Бетонные и опалубочные работы.

Бетонная подготовка под днище резервуара устраивается по предварительна спланированному, уплотненному щебнем, дну котлована. После достижения бетоном подготовки прочности не менее 12 кгс/см<sup>2</sup> (через 3-4 дня после бетонирования) на поверхность подготовки в сухих грунтах наносится пятислойная обмазочная битумно-наиритовая изоляция и цементная стяжка. Установка арматуры днища производится на фиксаторах, обеспечивающих сохранение заданного расстояния между сетками и толщины защитного слоя.

Арматура покрытия устанавливается на арматурных фиксаторах, обеспечивающих толщину защитного слоя.

Бетонная смесь укладывается с помощью автокрана КС-4561 со стрелой Р-14м с бровки котлована бадьей емкостью 0,35 м<sup>3</sup>.

Уложенная бетонная смесь тщательно уплотняется глубинными вибраторами.

Опалубка фундаментной плиты и покрытия резервуара устраивается деревометаллическая разборно-переводная щитовая.

Бетонирование плиты днища рекомендуется вести без перерывов на всю высоту с последующим добетонированием фундаментных балок и углов для заделки сборных панелей.

В случае вынужденного перерыва в бетонировании возобновление бетонных работ разрешается после проведения следующих мероприятий, обеспечивающих сцепление старого и свежего бетона:

- поверхность бетона очищается от грязи и цементной пленки путём промывки водой и пескоструйной обработке или металлическими щётками, с последующей промывкой водой;
- арматура очищается от налипшего бетона;
- до укладки бетонной смеси на поверхность очищенного стыка укладывается 1,5-2 см слой цементного раствора. (см. п. 4.47 СНиП 3.03.01-87).

Укладку бетона в покрытие рекомендуется производить без перерыва.

Швы между панелями после установки арматурных каркасов заделываются на полную высоту бетоном или раствором на расщепляющемся портландцементе с тщательным

вибрированием.

Бетонирование канатрукции резервуара осуществляется строго по СНиП 3.03.01-87.

Монтаж сборных панелей весом 9,5т, ригеля - 6,8т и плиты покрытия весом 5,6т осуществляется с помощью пневмокалеса ного крана КС-5363 со стрелой 15м. (см. лист 00-1).

### VI. Монтаж металлической рубашки.

1. Затаркированные листы для днища и стен, изготовленные в заводских условиях и покрытые грунтом с 2-сторон обтавливаются на стройплощадку в отдельных пакетах.

2. После выравнивания верха плиты днища с помощью цементно-песчаного раствора, получения строго горизонтальной поверхности и твердения выравнивающего слоя, листы в пакетах по мере необходимости подаются автокраном надно резервуара.

3. Перед раскладкой листов днища на выравненную горизонтальную поверхность наносится дополнительный слой цементного раствора толщиной 5-10 мм и на него укладываются последовательно листы и собираются между собой.

4. Установка вертикальных листов-стен производится по чертежу КЖ-10. Листы рубашки в вертикальном положении устанавливаются вручную.

Перед окончательной пристрелкой листов, рубашки дробелями, последние привязываются сваркой в верхней части листа к закладной швасс между панелями и к закладным стенам панелей, которые установлены в них для крепления плит покрытия.

Листы днища и стен между собой, во избежание коробления, рекомендуется сваривать сначала прерывистым швом и после остывания металла доварить сплошным швом.

5. Сетем производится окончательное крепление рубашки со стеной дробелями

6. В необходимых случаях при образовании пустот между бетоном и рубашкой пустоты заделывают с помощью нагнетания цементно-песчаного раствора (цементация швов) под давлением не превышающим усилия вырота на 1 дюбель 100-150 кг (ГОСТ 26998-86).

7. После этого на металл рубашки наносится слой водостойкого лакокрасочного покрытия.

При производстве монтажных и других видов

строительных работ соблюдать требования техники безопасности согласно СНиП III-4-80.

Объемы сборного и монолитного железобетона и бетона для сухих и водонсыщенных грунтов II класса защиты даются в таблице №2.

Таблица №2

№ п/п	Наименование объемов	Един. изм.	Объем
1.	Монолитный железобетон	м <sup>3</sup>	427,04
2.	Монолитный бетон	м <sup>3</sup>	103,6
3.	Сборный железобетон	м <sup>3</sup>	147,5

### VII. Испытание резервуара.

Испытание резервуара на прочность и водонепроницаемость производится заполнением его водой при положительной температуре воздуха и до обсыпки его грунтом.

Залив резервуара производится до проектной отметки. Гидравлические испытания резервуаров на водонепроницаемость производить в соответствии с требованиями СНиП 3.01.04-85 и СНиП 3.05.04-85.

### VIII. Технологическое оборудование.

Резервуар оборудуется тремя (двумя) трубопроводами:

- 1) всасывающим к насосу системы охлаждения, расположенному в сооружении ГО;
- 2) дыхательным, соединяющим воздушное пространство над поверхностью воды и внутренний объём сооружения ГО;
- 3) назаполнение от водопроводной наружной сети. Этот трубопровод допускается не предусматривать, если при привязке ТП обеспечивается возможность подачи воды от пожарных гидрантов через люк-поз резервуара или с помощью соответствующих переключенци - от внутреннего водопровода сооружения ГО через всасывающий трубопровод.

В мирное время резервуар должен быть постоянно заполнен технической водой (в целях поддержания минимально возможной температуры воды).

Привязан:		
ИНВ №		Лист

Изд. 1986 г. Подпись ответ. за печать

Стена воды в резервуаре должна производиться с учетом обеспечения ее пригодности для использования в воздухоохладителях (исключения заростания и т.п).

Заполнение резервуара обеспечивается под контролем персонала службы эксплуатации и сооружения ГО, в связи с чем переливной трубопровод не требуется. Время заполнения резервуара - не более 48 ч.

Во время работы сооружения ГО вода из резервуара по всасывающему трубопроводу забирается насосом технической воды (НТ) и подается в группу воздухоохладителей убежища (системы-вентиляции, регенерации воздуха и подпара), а также в группу теплообменников. ДЭС (воздухоохладители маззала, воздухозабора на горение в Шрежиме вентиляции и в узел охлаждения дизелей).

В зависимости от соотношения температур воды в резервуаре и начальной в воздухоохладителе системы вентиляции может предусматриваться частичная рециркуляция воды.

В резервуаре предусмотрено установка ЭРСУ для контроля нижнего аварийного уровня воды, ниже которого работа насоса не допускается и верхнего - для контроля заполнения. Сигнал выводится в пункт управления или насосную убежища.

Опорожнение резервуара производится по всасывающему трубопроводу насосом технической воды через систему охлаждения сооружения.

Компенсация воздухом объема расходуемой из резервуара воды обеспечивается по дыхательной трубе из сооружения ГО. При определении производительности систем фильтровентиляции и подпара убежища следует соответственно учитывать расход воды на охлаждение, а при расчете запасов сжатого воздуха - емкость резервуара. Диаметры трубопроводов принимаются из условий:

- всасывающего - скорость воды не выше 1 м/с;
- дыхательного - удельная потеря давления нагретие не более 0,67 Па/м.
- заполнения - за 48 часов.
- ф 250 всасывающего и ф 100 дыхательного трубо-

провода приняты с учетом расхода воды из резервуара до 170 м³/ч. (При большем расходе воды диаметры следует принимать по расчету).

IX. АВТОМАТИЗАЦИЯ.

Для измерения и сигнализации верхнего и нижнего уровней воды в резервуаре проектом предусмотрена установка в резервуаре электродагного датчика регулятора - сигнализатора уровня.

Блок-регулятора - сигнализатора уровня предусмотрено установить в основном сооружении ГО.

Световой и звуковой сигналы об уровнях воды в резервуаре предусмотрены на щите управления при проектировании основного сооружения ГО.

Электропитание блока регулятора - сигнализатора уровня предусмотрено при проектировании основного сооружения ГО.

Проводка к датчику уровня осуществляется открыто по внутренней стене резервуара по перфоленте, а к основному сооружению ГО в земле в траншее на глубине 0,8 метра кабелем марки КВВВ 4x1,5. (решается при привязке проекта).

При вводе в резервуар кабель проложить свободной петлей в оребренной трубе диаметром 100 мм. (Учтено при привязке проекта).

Прокладка кабеля через ограждающие конструкции герметизировать в соответствии с серий 03.005-5 выпуск 2.

X. Указания по привязке типового проекта.

Объемы земляных работ в рабочем проекте определены при крутизне откосов котлована равной 1:1. При привязке резервуара к площадке строительства заглубление его и крутизна откосов определяются технологическими требованиями и гидрогеологическим строением площадки.

На чертеже даны относительные отметки. За отметку ± 0,000 принята планировочная отметка, соответствующая низу покрытия. Возможные варианты посадки даны на листе ДР-1.

Для привязки проекта резервуара к местным условиям должны быть заданы: гидрогеологические условия строительной пло-

щадки с учетом возможного повышения уровня грунтовых вод в процессе эксплуатации.

Работа по привязке рабочего проекта сводится к следующему:

1. Вносятся изменения в технологическую часть пояснительной записки уточняются по расчету диаметры труб, вносятся изменения в схемы расположения труб, представляются отметки уровней воды, уточняется тип приборов сигнализации.
2. В предусмотренных на чертежах рамках проставляются абсолютные отметки верха днища и относительные отметки осей труб.
3. Вносятся изменения ведомо на основании уточнения объемов работ при привязке.

Технико-экономические показатели.

№ п/п	Наименование технико-экономических показателей	Едм. изм.	Количество	
			с учетом грунта	без насыщенных грунтов
1.	Полезная емкость	м³	1000	1000
2.	Площадь застройки	м²	336,6	336,6
3.	Общая сметная стоимость в том числе:	тыс.руб.	80,96	86,47
	строительно-монтажных работ	—	80,90	86,41
	оборудования	—	0,06	0,06
4.	Общая сметная стоимость, на расчетный показатель	руб.	80,96	86,47
	Постройные расходы заготовки	чел.-дн.	1323	1594
	То же на расчетный показатель	—	1,32	1,59
5.	Цемент, приведенный к марке 400.	т	242,6	242,6
	То же на расчетный показатель	—	0,243	0,243
6.	Сталь, приведенная к классу А-III и Ст.3	—	98,2	106,2
	То же на расчетный показатель	—	0,10	0,11
7.	Лесоматериалы, приведенные к кублому лесу	м³	27,0	27,0

Технико-экономические показатели приведены для II класса защиты.

За расчетный показатель принят 1 м³ полезной емкости.

Привязан:


Инв. №

Ведомость основных комплектов рабочих чертежей

Обозначение	Наименование	Примеч.
0901-4-17.89 АР	Архитектурно-строительные решения	Альбом 1
0901-4-17.89 КЖ	Конструкции железобетонные	Альбом 1
0901-4-17.89 ОР	Организация строительства	Альбом 1
0901-4-17.89 ТХ	Технологическая часть	Альбом 1
0901-4-17.89 А	Автоматизация	Альбом 1

Ведомость рабочих чертежей основного комплекта АР

Лист	Наименование	Примечание
1	Общие данные	
2	План, разрезы	

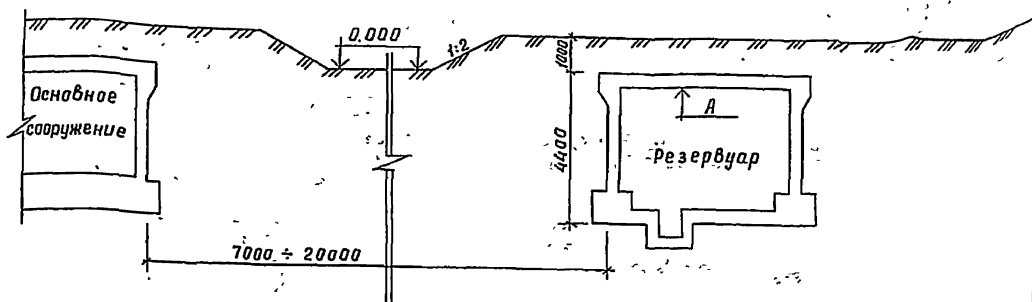
Ведомость ссылок и прилагаемых документов

Обозначение	Наименование	Примечан.
	Ссылочные документы	
Серия 03.005-5 Вып.1,2	Узлы установки конструкции ввода и пропуска коммуникаций (КПК)	
Серия 03.005-1 Вып.1,2,3	Гидроизоляция убежищ гражданской обороны	
Сер. У-01-01/80 Вып. 1,0-2	Унифицированные сборно-монолитные конструкции заглубленных помещений с перекрытием балочного типа.	
	Прилагаемые документы	
0901-4-17.89 -АР.ВМ.	Ведомости потребности в материалах	Альбом 3.4

Типовой проект разработан в соответствии с действующими нормами и правилами.

Главный инженер проекта: *Ю.В.В.* /Ю.В.В./

Схема посадки резервуара



Отметка „А“ от -1.400 до +1.500  
(в зависимости от посадки основного сооружения Г0 и привязки резервуара в плане к основному сооружению).

Спецификация закладных деталей

№ п.п.	Марка	Обозначение	Наименование	Кол	Прим
1.	КПК-5	Серия 03.005-5, Вып 2	Закладная деталь Д <sub>1</sub> =325 С=650	1	
2.	КПК-5	— „ —	— „ — Д <sub>1</sub> =108; С=650	1	
3.	КПК-13	— „ —	— „ — Д <sub>1</sub> =32; С=200	1	
4.		ГОСТ 8732-78	Труба Д=108; С=2600	2	

Спецификация материалов на 1крышку

Формат	Зона	Позиц	Обозначение	Наименование	Кол	Прим.
				<u>Материал</u>		
			ГОСТ 14918-80	Сталь листовая оцинкованная, 08 мм	3,5	м <sup>2</sup>
			ГОСТ 10140-80	Плиты минераловатные δ=40	3,5	м <sup>2</sup>
				Пиломатериалы δ=30	0,2	м <sup>3</sup>

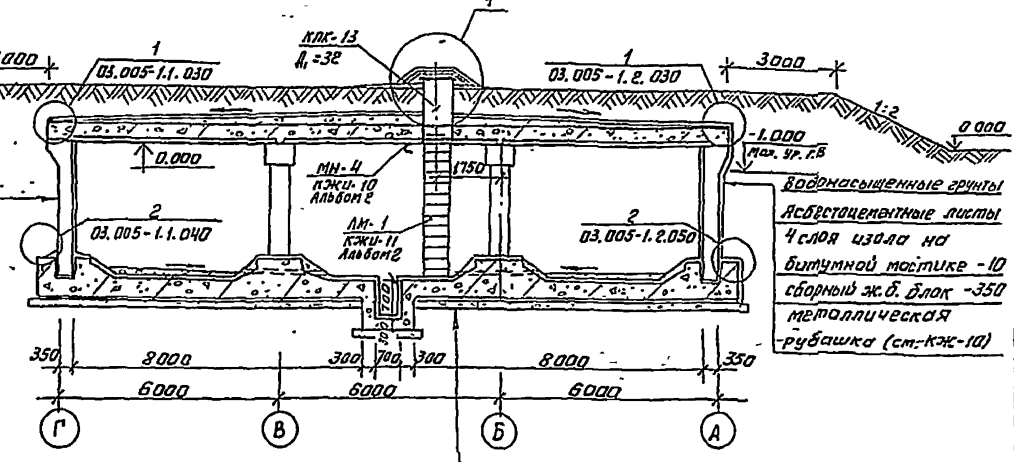
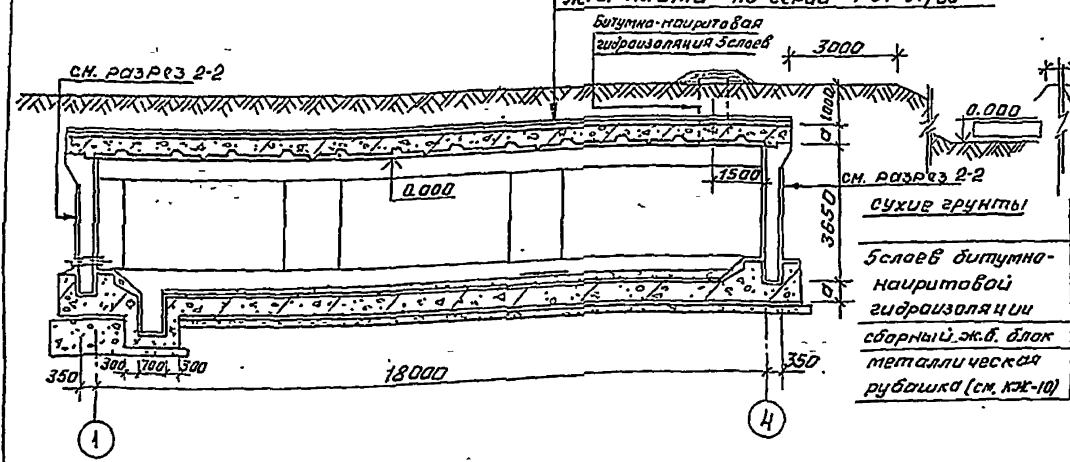
Привязан:			
Инв.№			
ТП 0901-4-17.89		-АР	
Гип	Ю.В.В.	0489	Заглубленный резервуар техниче.
Нач. отд.	Федотов	0489	Мои воды, сборно-монолитный ме.
Н.контр.	Степанов	0489	ЛЗБ-бетонный, армированный
Гл. спец.	Степанов	0489	емкостью 1000 м <sup>3</sup> . П.Ф.Р.ж.-сб защита
Исполн.	Кульков	0489	
Общие данные			
Стандарт	Лист	Листов	
Р	1	2	
Ил.проект.мундортранс			
г.Москва			



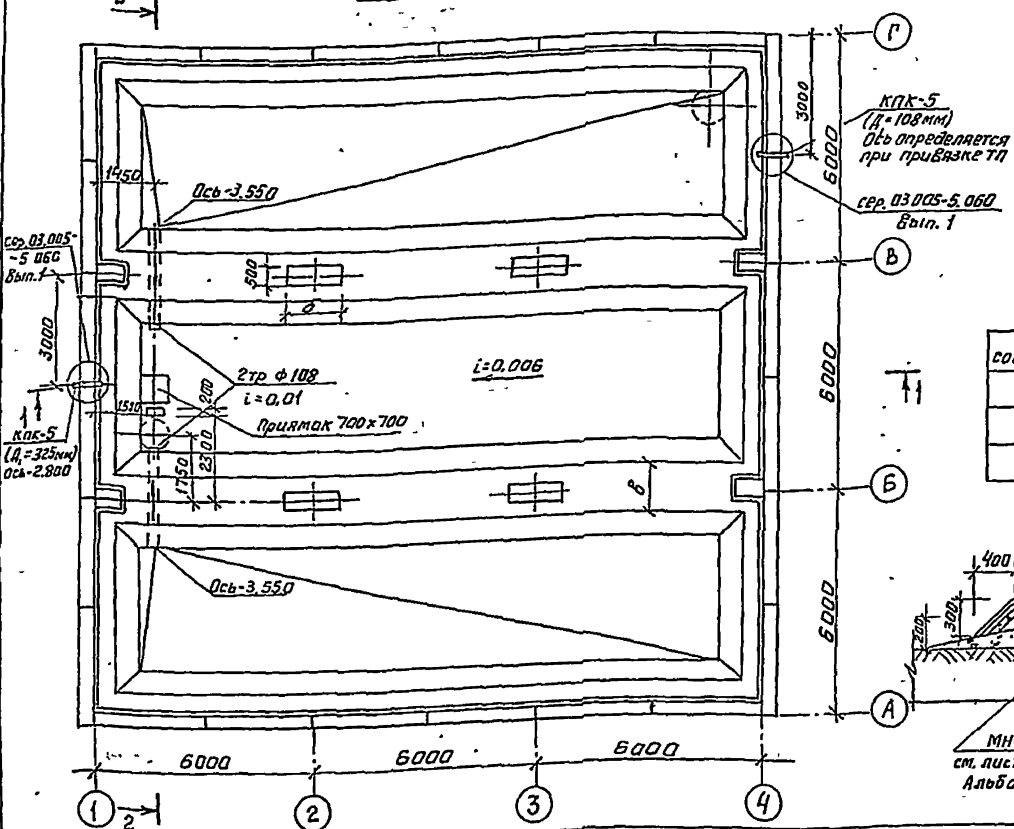
Разрез 1-1

защитный слой бетон класса В7,5 - 50  
 3 слоя изола на битумной мастике  
 цементная стяжка - 20  
 подушка бетон класса В7,5-20÷120  
 ж.б. плита по серии У-01-01/80

Разрез 2-2

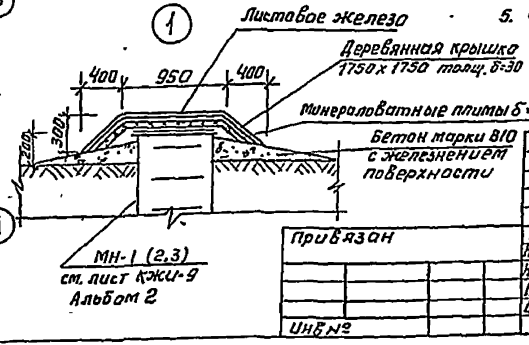


План



сухие грунты		водонасыщенные грунты	
уплотненный щебнем грунт	бетонная подготовка класса В7,5 - 80	уплотненный щебнем грунт	бетонная подготовка класса В7,5 - 80
цементная стяжка - 20	цементная стяжка - 20	цементная стяжка - 20	цементная стяжка - 20
5 слоев битумно-напиритовой гидроизоляции - 3	4 слоя изола на битумной мастике	4 слоя изола на битумной мастике	4 слоя изола на битумной мастике
защитный слой бетон класса В7,5 - 30	защитный слой бетон класса В7,5 - 30	защитный слой бетон класса В7,5 - 30	защитный слой бетон класса В7,5 - 30
монолитная ж.б. плита	монолитная ж.б. плита	монолитная ж.б. плита	монолитная ж.б. плита
цем. песч. р-р - 30	выравнивающий слой цем. песч. р-р - 30	выравнивающий слой цем. песч. р-р - 30	выравнивающий слой цем. песч. р-р - 30
металлическая рубашка	металлическая рубашка (см. КЖ-10)	металлическая рубашка (см. КЖ-10)	металлическая рубашка (см. КЖ-10)
разуклонка бетон класса В7,5 - 30÷130	разуклонка бетон класса В7,5 - 30÷130	разуклонка бетон класса В7,5 - 30÷130	разуклонка бетон класса В7,5 - 30÷130

класс сооружения	а	б	в
А - II	500	1500	1500
А - III	400	1000	1500
А - IV	350	750	1200



- За отметку 0.000 принята планировочная отметка земли.
- Деревянная крышка оклеить минераловатными плитами толщ. 40мм и обить листовым железом.
- Врезка дыхательной трубы в стенку люка-лаза выполняется на сварке.
- Ввод контрольных кабелей в резервуар осуществляется через КПК 13 устанавливаемой в стенке люка-лаза на сварке по месту (см. разрез 2-2).
- Спецификацию закладных деталей в стенках см. лист АР-1.
- Пропуск труб через КПК см. вып. 1 сер. 03.005-5.150 вариант 4.

ТП 0901-4-17.89				-АР	
Гип	Юдин	200	04.83	Загруженный резервуар	Стандарт
Наход	Федотов	200	04.83	Лист	Листав
Ихонт	Степанов	200	04.83	Р	2
Ильин	Степанов	200	04.83	Испрактинудартране	
Цыган	Кильяков	200	04.83	г. Москва	
Инженер				План, Разрезы.	
Копия: 1/1				23927-01 9	
Формат А2					

Ведомость рабочих чертежей основного комплекта КЖ.

Лист	Наименование	Примеч.
1	Общие данные.	
2	Фундаментная плита. Армирование.	
3	Фундаментная плита. Спецификация ведомости.	
4	Фундаментная плита. Спецификация. (сухие грунты)	
5	Фундаментная плита. Спецификация. (водонасыщенные грунты.)	
6	Схемы раскладки железобетонных конструкций и соединительных каркасов.	
7	Армирование колонн Кмн1÷Кмн6. Ведомость.	
8	Спецификация арматурных изделий на колонны.	
9	Монолитная часть покрытия. Армирование. Спецификация. Ведомость.	
10	Металлическая рубашка резервуара. Сечения. Узлы.	
11	Металлическая рубашка резервуара. Спецификация. Ведомость.	

Ведомость объемов сборных бетонных и железобетонных конструкций по рабочим чертежам основного комплекта КЖ\*.

№ п.п.	Наименование группы элементов конструкций.	Код.	Кол. м³	Примеч.
1	Плиты покрытия	584100	40,1	
2	ригели	582500	16,4	
3	Панели стеновые	583100	91,0	
Всего железобетона:			147,5	

\* Материалы на изготовление сборных бетонных и железобетонных изделий учтены в ведомостях потребности материалов и отдельно не учитываются.

Ведомость ссылочных и прилагаемых документов

Обозначение	Наименование	Примеч.
<u>Ссылочные документы:</u>		
У-01-01/80 вып. 0-2; 1; 2; 3; 5,4	Унифицированные сборно-монолитные конструкции заглубленных помещений с перекрытием балочного типа.	
<u>Прилагаемые документы:</u>		
0901-4-17.89 - КЖИ	Строительные изделия.	Альбом 2
0901-4-17.89 - КЖ.ВМ	ведомости потребности материалов	Альбом 3,4

Ведомость спецификаций

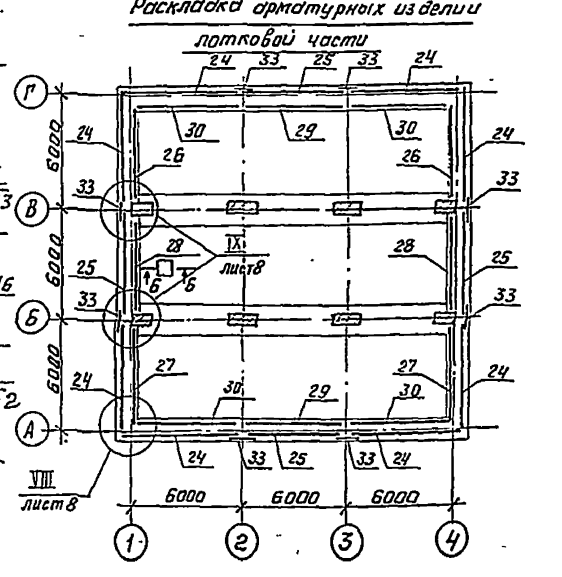
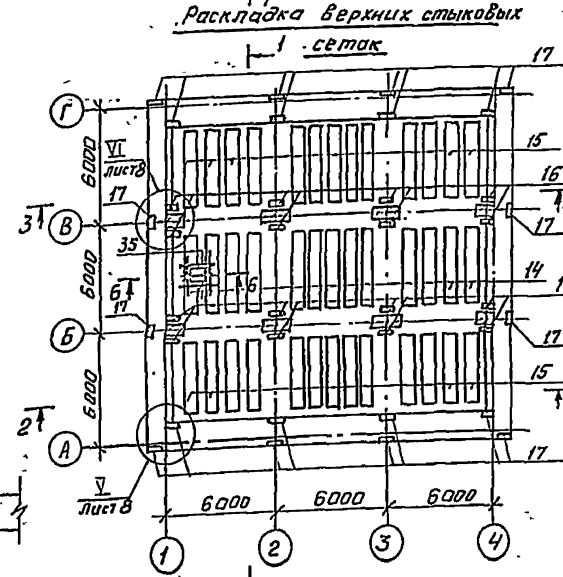
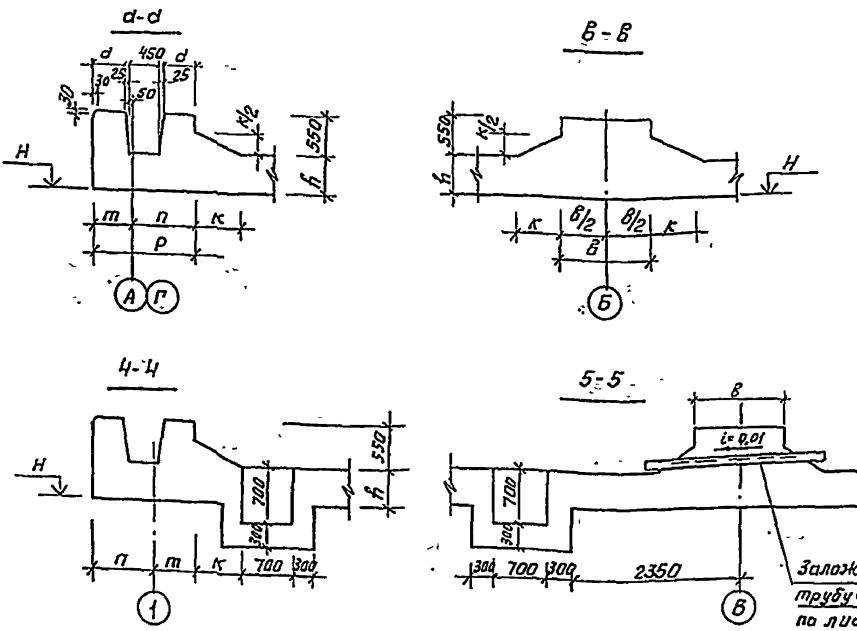
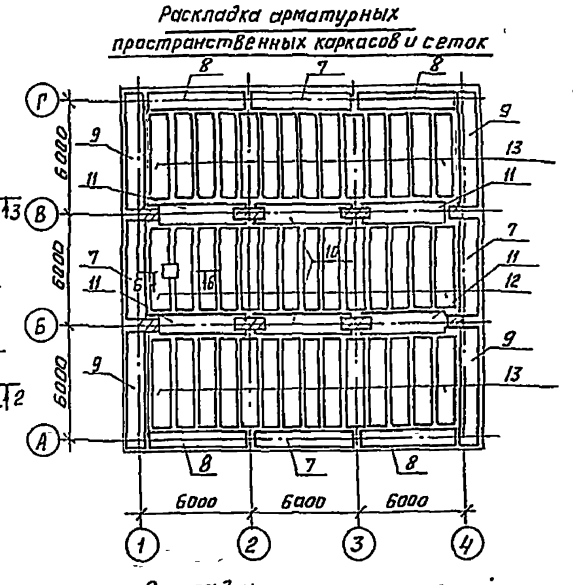
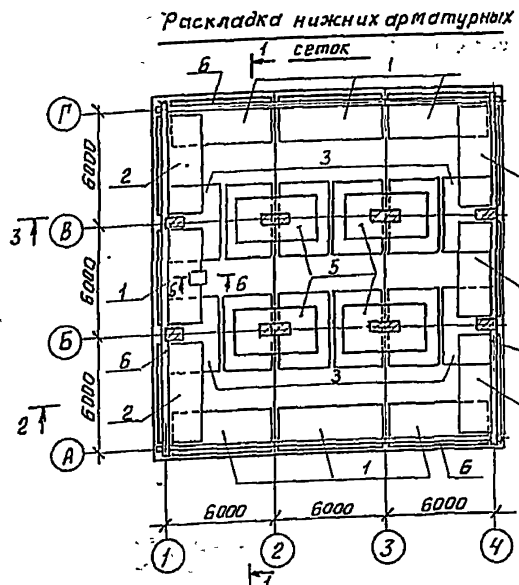
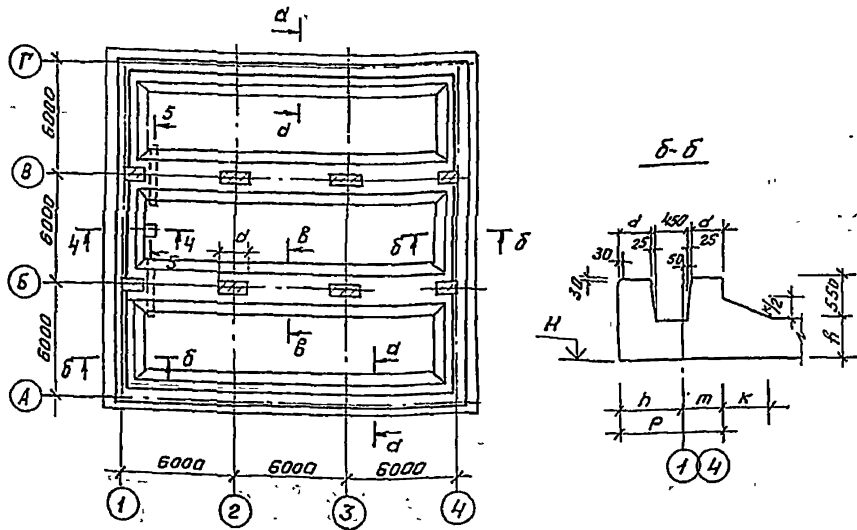
Лист	Наименование	Примеч.
3	Спецификация арматурных изделий на фундаментную плиту. (сухие грунты)	
5	Спецификация арматурных изделий на фундаментную плиту. (водонасыщенные грунты)	
6	Спецификация железобетонных конструкций. Спецификация арматурных изделий на соединительные каркасы	
8	Спецификация арматурных изделий на колонны.	
9	Спецификация арматурных изделий на монолитную часть покрытия.	
11	Спецификация металлических изделий на рубашку резервуара. Спецификация металлических изделий на лестницу.	

Типовой проект разработан в соответствии с действующими нормами и правилами.

главный инженер проекта: *Ю.В. Юдин* /Юдин. В.В./

				Привязан:		
Инв. №				ТП 0901-4-17.89 - КЖ		
Гип	Юдин	03.89				
Нач. отд.	Федотов	03.89		заглубленный резервуар технического назначения лист листов		
Н. контр.	Климов	03.89		Климов В.В. сборно-монолитный железобетонный резервуар с перекрытием балочного типа		
Ин. спец.	Климов	03.89		Климов В.В. классификация защитной смеси		
Нач. зд.	Рылькин	03.89				
Исполн.	Соловьева	03.89		Общие данные.		
				Циркомундортранс г. Москва		

И.В. Рылькин (подп.)  
И.В. Юдин (подп.)  
И.В. Климов (подп.)  
И.В. Федотов (подп.)  
И.В. Соловьева (подп.)  
И.В. Юдин (подп.)



Заложить трубу ф 108x4 по листу АР-2

1. Данный лист смотреть совместно с листами АР-2 и АР-3
2. Разрезы 1-1-3-3 и узлы см. серию 4-01-01/80, 0-2-03

Лист 10 из 10

Класс сварки	Исполнение	Размеры, мм.								
		a	d	h	p	m	n	k	g	H
II	0901-4-17.89	1500	450	500	1400	525	875	600	1500	-4,150
III	-01	1000	400	400	1300	475	825	600	1500	-4,050
IV	-02	750	350	350	1200	425	775	400	1200	-4,000

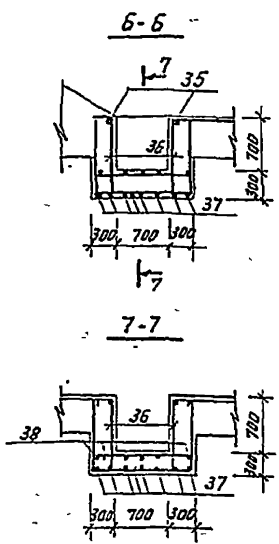
				ТП 0901-4-17.89		-кж	
Группа	Юдин	0389	0389	Затупленный реборд арматурной сетки		Стандарт	Лист
Наклад	Редотар	0389	0389	базы, с жестко-пластичной основой		Р	2
Яконтр	Климов	0389	0389	Гибкий армирующий элемент			
Лиспел	Климов	0389	0389	Листы из а. ст. в. класс. защиты			
Ноч гр	Степанович	0389	0389	Фундаментная плита			
Итпак	Салова	0389	0389	Армирование			

Привязан:

Инв. №

Дирекция «Артранс» г. Москва

М.Л.О.С.И.И.1



Ведомость деталей

Поз.	Эскиз
36	300   350
37	350   1250   950
38	1250

Спецификация арматурных изделий на фундаментную плиту.

Вариант	Зона	Поз.	Обозначение	Наименование	кол	Примеч.
				<u>Сухие грунты</u>		
				<u>Сборочные единицы</u>		
А4		6	У-01-01/80.4-00120	Сетка С 63	12	
А4		16	У-01-01/80.4-00130-07	" С 87	16	
А4		17	- 08	" С 88	20	
А4		18	У-01-01/80.4-00140-12	" С 89	24	
А4		33	У-01-01/80.4-00130-09	" С 95	8	
				<u>Детали</u>		
Б4		35	Альбом 1 КЖ-3	Ф12А ГОСТ 5781-82* Р-1500	4	1,3 кг
Б4		36	" "	Ф10А ГОСТ 5781-82* Р-1400	16	0,9 кг
Б4		37	" "	" Р-3300	8	2,0 кг
Б4		38	" "	" Р-1400	12	0,9 кг
				<u>Переменные данные для исполнений:</u>		
				0901-4-17.89		
				<u>Сборочные единицы</u>		
А3		1	У-01-01/80.4-00090	Сетка С 45	8	
А4		2	У-01-01/80.4-00090-01	" С 46	4	
А3		3	Альбом 2 КЖ.7	" С-1	12	
А3		5	" КЖ.8	" С-4	4	
А4		7	У-01-01/80.4-00140	" С 75	4	
А4		8	" - 08	" С 83	4	
А4		9	" - 03	" С 78	4	

Ведомость расхода стали, кг

Обозначение	Изделия арматурные														Всего		
	Арматура класса																
	А-I							А-III									
	ГОСТ 5781-82*																
	Ф6	Ф8	Ф10	Ф12	Итого	Ф6	Ф8	Ф10	Ф12	Ф14	Ф16	Ф18	Ф20	Ф22	Ф25	Итого	
Ведомость ценные	0901-4-17.89	527,7	324,3	952,6	754,4	3093,0	555,2	2941,2	800,2	1588,8	600,0	2806,4	7689,3	10174,1	20174,1		
грунты	- 01	618,4	337,6	1001,8	673,2	3225,0	998,6	2061,9	451,6	1455,4	2376,4	334,8	2017,6	6031,6	15171,1	19016,1	
	- 02	684,9	549,6	1608,1	29,6	2873,5	252,0	303,4	1768,1	452,8	1790,4	1838,4	210,0	3618,0	729,4	1148,1	16006,4
Сухие	0901-4-17.89	597,9	362,9	1370,1	36,8	2864,7	655,2	3051,8	618,2	1558,4	600,0	4494,0	4303,8	2178,6	16234,4	19114,6	
грунты	- 01	618,3	1016,3	1077,1	36,0	2741,6	640,7	2501,1	485,2	1456,6	2396,4	2355,9	2102,8	2178,6	14215,5	16958,2	
	- 02	685,0	614,8	1530,0	31,2	2940,0	245,3	93,8	2105,4	452,8	1790,4	3228,1	1545,6	247,8	1550,8	11543	14445,3

Продолжение

Вариант	Зона	Поз.	Обозначение	Наименование	кол	Примеч.
А4		10	У-01-01/80.4-05000	Каркас простр. КР54	2	
А3		11	Альбом 2 КЖ.1	" КР1	4	
А4		12	У-01-01/80.4-01000-02	" КР28	14	
А3		13	Альбом 2 КЖ.2	" КР2	28	
А4		14	У-01-01/80.4-00130-04	Сетка С 72	13	
А4		15	У-01-01/80.4-00130	" С 68	26	
А4		24	У-01-01/80.4-06000-03	Каркас простр. КР65	8	
А4		25	У-01-01/80.4-06000	" КР62	4	
А4		26	У-01-01/80.4-08000	" КР77	2	
А4		27	- 03	" КР80	2	
А4		28	У-01-01/80.4-08000-09	" КР83	2	
А4		29	У-01-01/80.4-07000	" КР71	2	
А4		30	- 03	" КР74	4	
А4		34	У-01-01/80.4-00050	Каркас плоский КР55	8	
				<u>Материалы</u>		
А2		39	Альбом 1 КЖ-3	распределительная арматура Ф 10 А ГОСТ 5781-82*	165,6	мл
				Бетон В 25	264,7	м <sup>3</sup>

1. Данный лист смотреть совместно с листами КЖ-2,4,5.

Привязан:			
ИМБ. №			

ТП 0901-4.-17.89				КЖ	
ГЛП	Юдин	Ж	03.89		
Нац. зап.	Федотов	Ж	03.89	Заключенный резерв за тем же	
Иванов	Климов	Ж	03.89	под базы сборно-монолитного	
Специ	Климов	Ж	03.89	железобетонный фундаментный	
Нац. зап.	Смольяникова	С	03.89	постройки в 2-х этажах (железобетон)	
Иванов	Головдов	Ж	03.89	Фундаментная плита	
Спецификация. Ведомости				г. Москва	

Спецификация комплектных изделий на фундаментную плиту (продолжение)

Формат	Этаж	Лист	Обозначение	Наименование	Кол.	Примеч.
				0901-4-17.89 - 01		
				Сборочные единицы		
A4	1	У-01-01/804-00090-01	Сетка	С46	8	
A4	2	"	"	С46	4	
A3	3	Альбом 2 КЖИ.7	"	С2	12	
A3	5	" КЖИ.8	"	С5	4	
A4	7	У-01-01/804-00140-01	"	С76	4	
A4	8	" -07	"	С82	4	
A4	9	" -04	"	С79	4	
A4	10	У-01-01/804-05000-01	Каркас простр.	КП55	2	
A3	11	Альбом 2 КЖИ.1	"	КП2	4	
A4	12	У-01-01/804-01000-03	"	КП29	14	
A3	13	Альбом 2 КЖИ.2	"	КП5	28	
A4	14	У-01-01/804-00120-02	Сетка	С65	13	
A4	15	У-01-01/804-00130	"	С68	26	
A4	24	У-01-01/804-06000-04	Каркас простр.	КП66	8	
A4	25	" -01	"	КП63	4	
A4	26	У-01-01/804-08000-01	"	КП78	2	
A4	27	" -04	"	КП81	2	
A4	28	У-01-01/804-06000-10	"	КП84	2	
A4	29	У-01-01/804-07000-01	"	КП72	2	
A4	30	" -04	"	КП75	4	
A4	34	У-01-01/804-00050-01	Каркас плоский	КР56	8	
				Материалы		
A2	39	Альбом 1 КЖ-4	Распределительная арматура Ф 10 ЯИ ГОСТ 5781-82*	154,4	м.п.	
			Бетон В25	220,4	м <sup>3</sup>	

Продолжение

Формат	Этаж	Лист	Обозначение	Наименование	Кол.	Примеч.
				0901-4-17.89 - 02		
				Сборочные единицы		
A4	1	У-01-01/804-00090-01	Сетка	С46	8	
A4	2	" -02	"	С47	4	
A3	3	Альбом 2 КЖИ.7	"	С3	12	
A3	5	" КЖИ.8	"	С6	4	
A4	7	У-01-01/804-00140-02	"	С77	4	
A4	8	" -06	"	С81	4	
A4	9	" -05	"	С80	4	
A4	10	У-01-01/804-05000-02	Каркас простр.	КП56	2	
A3	11	Альбом 2 КЖИ.1	"	КП3	4	
A4	12	У-01-01/804-01000-04	"	КП30	14	
A3	13	Альбом 2 КЖИ.2	"	КП6	28	
A4	14	У-01-01/804-00120-03	Сетка	С66	13	
A4	15	У-01-01/804-00130-05	"	С73	26	
A4	24	У-01-01/804-06000-05	Каркас простр.	КП67	8	
A4	25	" -02	"	КП64	4	
A4	26	У-01-01/804-08000-02	"	КП79	2	
A4	27	" -05	"	КП82	2	
A4	28	У-01-01/804-06000-11	"	КП85	2	
A4	29	У-01-01/804-07000-02	"	КП73	2	
A4	30	" -05	"	КП76	4	
A4	34	У-01-01/804-00050-02	Каркас плоский	КР57	8	
				Материалы		
A2	39	Альбом 1 КЖ-4	Распределительная арматура Ф 10 ЯИ ГОСТ 5781-82*	153,6	м.п.	
			Бетон В25	191,7	м <sup>3</sup>	

\* Позиции 36,37,38 см. ведомость деталей на листе КЖ-3.

1. Данный лист смотреть совместно с листами КЖ-23.

		ТП 0901-4-17.89		КЖС	
Ген. Дир.	Юдин	Инж.	03.89		
Нач. отд.	Редотав	Инж.	03.89	Заключенный резерв архитектурных работ сборно-панельного железобетонного промышленного назначения	
Исполн.	Климов	Инж.	03.89	включая 100м <sup>2</sup> в г. Москва	
Нач. пр.	Сельвинский	Инж.	03.89	фундаментная плита	
Исполн.	Волобова	Инж.	03.89	спецификация.	
Инв. №				(сухие грунты)	
				гипокаммундортранс	г. Москва

Инженер: Уткин И.А. 03.08.89

Спецификация арматурных изделий на фундаментную плиту

Код	Зона	Поз.	Обозначение	Наименование	Кол.	Примеч.
<u>Водонасыщенные грунты</u>						
<u>Сборочные единицы</u>						
АЧ	6	У-01-01/80.4-00120	Сетка	С 63	12	
АЧ	16	У-01-01/80.4-00130-07	"	С 87	16	
АЧ	17	-08	"	С 88	20	
АЧ	18	У-01-01/80.4-00140-12	"	С 89	24	
АЧ	33	У-01-01/80.4-00130-09	"	С 95	8	
<u>Детали</u>						
БЧ	35	Альбом 2 КЖ-5	Ф12 АШ ГОСТ 5781-82* R=1500	4	13 кг	
БЧ	36	"	Ф10 А1 ГОСТ 5781-82* R=1400	16	0,9 кг	
БЧ	37	"	"	R=3300	8	2,0 кг
БЧ	38	"	"	R=1400	12	0,9 кг
<u>Переменные данные для исполнения:</u>						
0901-4-17.89						
<u>Сборочные единицы</u>						
АЧ	1	У-01-01/80.4-00090	Сетка	С 45	8	
АЧ	2	" -01	"	С 46	4	
АЧ	3	У-01-01/80.4-00100-01	"	С 51	12	
АЧ	5	У-01-01/80.4-00110	"	С 55	4	
АЧ	7	У-01-01/80.4-00140	"	С 75	4	
АЧ	8	" -08	"	С 83	4	
АЧ	9	" -03	"	С 78	4	
АЧ	10	У-01-01/80.4-05000	Каркас простр	КП 54	2	
АЧ	11	У-01-01/80.4-04000	"	КП 50	4	
АЧ	12	У-01-01/80.4-01000-02	"	КП 28	14	
АЧ	13	У-01-01/80.4-01000	"	КП 26	28	
АЧ	14	У-01-01/80.4-00130-04	Сетка	С 72	13	
АЧ	15	У-01-01/80.4-00130	"	С 68	26	
АЧ	24	У-01-01/80.4-06000-03	Каркас простр.	КП 65	8	
АЧ	25	У-01-01/80.4-06000	"	КП 62	4	
АЧ	26	У-01-01/80.4-08000	"	КП 77	2	
АЧ	27	У-01-01/80.4-08000-03	"	КП 80	2	
АЧ	28	У-01-01/80.4-06000-09	"	КП 83	2	
АЧ	29	У-01-01/80.4-07000	"	КП 74	2	
АЧ	30	-03	"	КП 74	4	
АЧ	31	У-01-01/80.4-00050	Каркас плоский	КР 55	8	

Продолжение

Код	Зона	Поз.	Обозначение	Наименование	Кол.	Примеч.
<u>Материалы</u>						
А2	39	Альбом 1 КЖ-5	Распределительная арматура Ф10 АШ ГОСТ 5781-82*	155,6	м.п.	
			Бетон В 25	264,7	м <sup>3</sup>	
0901-4-17.89-01						
<u>Сборочные единицы</u>						
АЧ	1	У-01-01/80.4-00090	Сетка	С 45	8	
АЧ	2	-01	"	С 46	4	
АЧ	3	У-01-01/80.4-00100-01	"	С 51	12	
АЧ	5	-01	"	С 56	4	
АЧ	7	У-01-01/80.4-00140-01	"	С 76	4	
АЧ	8	-07	"	С 82	4	
АЧ	9	-04	"	С 79	4	
АЧ	10	У-01-01/80.4-05000-01	Каркас простр.	КП 55	2	
АЧ	11	У-01-01/80.4-04000-01	"	КП 51	4	
АЧ	12	У-01-01/80.4-01000-03	"	КП 29	14	
АЧ	13	-01	"	КП 27	28	
АЧ	14	У-01-01/80.4-00120-02	Сетка	С 65	13	
АЧ	15	У-01-01/80.4-00130	"	С 68	26	
АЧ	24	У-01-01/80.4-06000-04	Каркас простр.	КП 66	8	
АЧ	25	-01	"	КП 63	4	
АЧ	26	У-01-01/80.4-08000-01	"	КП 78	2	
АЧ	27	-04	"	КП 81	2	
АЧ	28	У-01-01/80.4-06000-10	"	КП 84	2	
АЧ	29	У-01-01/80.4-07000-01	"	КП 72	2	
АЧ	30	-04	"	КП 75	4	
АЧ	34	У-01-01/80.4-00050-01	Каркас плоский	КР 56	8	
<u>Материалы</u>						
А2	39	Альбом 1 КЖ-5	Распределительная арматура Ф10 АШ ГОСТ 5781-82*	154,4	м.п.	
			Бетон В 25	220,4	м <sup>3</sup>	
0901-4-17.89-02						
<u>Сборочные единицы</u>						
АЧ	1	У-01-01/80.4-09000-01	Сетка	С 46	8	
АЧ	2	-02	"	С 47	4	
АЧ	3	У-01-01/80.4-00100-02	"	С 52	12	
АЧ	5	У-01-01/80.4-00110-03	"	С 58	4	
АЧ	7	У-01-01/80.4-00140-02	"	С 77	4	
АЧ	8	-06	"	С 81	4	
АЧ	9	-05	"	С 80	4	
АЧ	10	У-01-01/80.4-05000-02	Каркас простр.	КП 56	2	
АЧ	11	У-01-01/80.4-04000-02	"	КП 52	4	
АЧ	12	У-01-01/80.4-01000-04	"	КП 30	14	
АЧ	13	У-01-01/80.4-02000-05	"	КП 38	28	

Продолжение

Код	Зона	Поз.	Обозначение	Наименование	Кол.	Примеч.
АЧ	14	У-01-01/80.4-00120-03	Сетка	С 66	13	
АЧ	15	У-01-01/80.4-00130-05	"	С 73	26	
АЧ	24	У-01-01/80.4-06000-05	Каркас простр.	КП 67	8	
АЧ	25	-02	"	КП 64	4	
АЧ	26	У-01-01/80.4-08000-02	"	КП 79	2	
АЧ	27	-05	"	КП 82	2	
АЧ	28	У-01-01/80.4-06000-11	"	КП 85	2	
АЧ	29	У-01-01/80.4-07000-02	"	КП 73	2	
АЧ	30	-05	"	КП 76	4	
АЧ	34	У-01-01/80.4-00050-02	Каркас плоский	КР 57	8	
<u>Материалы</u>						
А2	39	Альбом 1 КЖ-5	Распределительная арматура Ф10 АШ ГОСТ 5781-82*	153,6	м.п.	
			Бетон В 25	191,7	м <sup>3</sup>	

Позиции 36, 37, 38 см. ведомость деталей на листе КЖ-3.

1. Данный лист смотреть совместно с листами КЖ-2, 3.

Привязка:		
ИМБ №?		

ТП 0901-4-17.89 -КЖ

ГЛП	ЮДИН	20.04.89	03.89			
Нач. отд.	Федотов	20.04.89	03.89	Затвержденный вариант	Итого	Лист
Нач. отд.	Климов	20.04.89	03.89	Несколько бобы сварки	Итого	Листов
Нач. отд.	Климов	20.04.89	03.89	использованы материалы		
Нач. отд.	Климов	20.04.89	03.89	использованы материалы		
Нач. отд.	Климов	20.04.89	03.89	использованы материалы		
Исполн.	Соловьев	20.04.89	03.89	фундаментная плита.	Р	5
				спецификация.		
				(водонасыщенные грунты)		

Гипроамундортранс г. Москва

Копировано: 09.04.89 23927-01 14 формат А2

ИМБ №?

Схема раскладки сборных и монолитных железобетонных конструкций

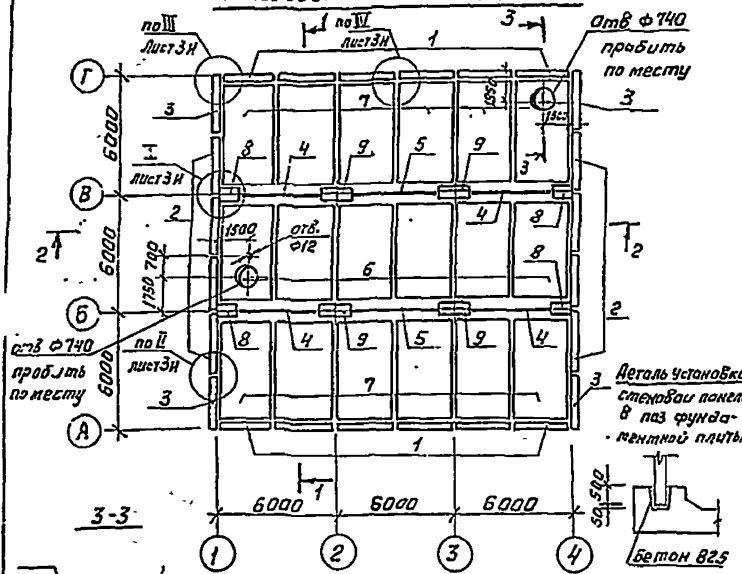
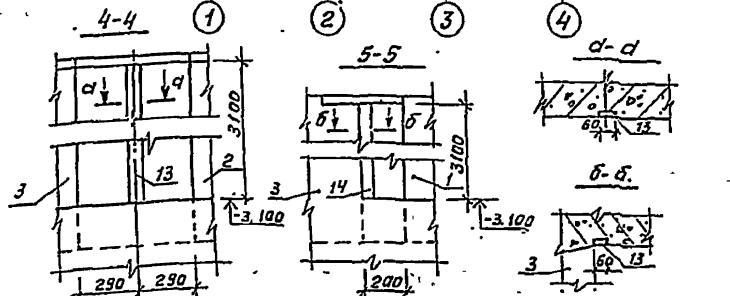
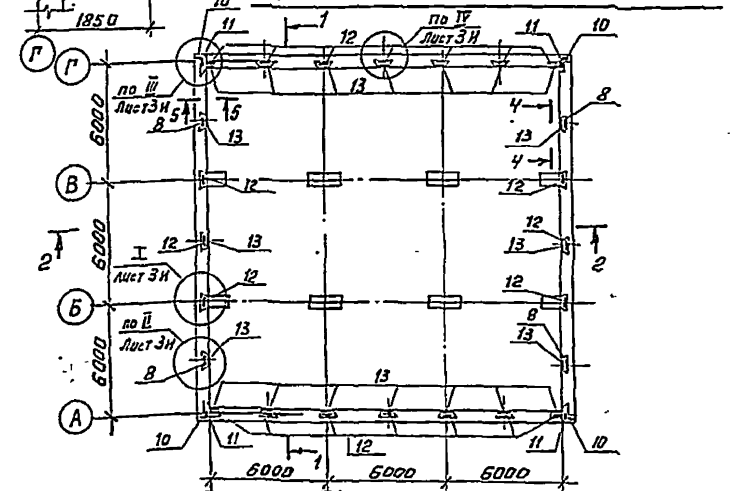


Схема раскладки соединительных каркасов и закладных изделий в панелях



Спецификация железобетонных конструкций

Марка, поз.	Обозначение	Наименование	Кол.	Масса ед. кг.	Примеч.
сборные железобетонные конструкции.					
Переменные данные для исполнения:					
0901-4-17.89					
1	У-01-01/80.1-11	панель стеновая ПС1-2а(ПС1-1*)	12	9500,0	
2	"	ПС1-9(ПС1-5)	8	9500,0	
3	У-01-01/80.1-12	ПС2-4(ПС2-1)	4	9375,0	
4	У-01-01/80.1-21	балка Б1	4	6825,0	
5	"	Б2	2	6825,0	
6	У-01-01/80.1-33	плита П2-2	6	5575,0	
7	У-01-01/80.1-32	П2-5	12	5575,0	
0901-4-17.89-01					
1	У-01-01/80.1-11	панель стеновая ПС1-10а	12	9500,0	
2	"	ПС1-7(ПС1-6)	8	9500,0	
3	У-01-01/80.1-12	ПС2-5(ПС2-2)	4	9375,0	
4	У-01-01/80.1-21	балка Б3	4	6825,0	
5	"	Б4	1	6825,0	
6	У-01-01/80.1-33	плита П2-2	6	5575,0	
7	У-01-01/80.1-32	" П2-5	12	5575,0	
0901-4-17.89-02					
1	У-01-01/80.1-11	панель стеновая ПС1-4а(ПС1-3а)	12	9500,0	
2	"	ПС1-8(ПС1-4)	8	9500,0	
3	У-01-01/80.1-12	ПС2-6(ПС2-3)	4	9375,0	
4	У-01-01/80.1-21	балка Б5	4	6825,0	
5	"	Б5	2	6825,0	
6	У-01-01/80.1-33	плита П2-1	6	5575,0	
7	У-01-01/80.1-32	П2-3	12	5575,0	
Монолитные железобетонные конструкции.					
Переменные данные для исполнения:					
сухие грунты					
0901-4-17.89					
8	Альбом 1 КЖ-7	колонна Км1	4		
9	"	" Км4	4		
0901-4-17.89-01					
8	Альбом 1 КЖ-7	колонна Км2	4		
9	"	" Км5	4		
0901-4-17.89-02					
8	Альбом 1 КЖ-7	колонна Км3	4		
9	"	" Км6	4		
Водонасыщенные грунты					
0901-4-17.89					
8	У-01-01/80.0-2-04-02	колонна Км2-1	4		
9	У-01-01/80.0-2-04	" Км1-1	4		
0901-4-17.89-01					
8	У-01-01/80.0-2-04-06	колонна Км4	4		

Продолжение

Марка, поз.	Обозначение	Наименование	Кол.	Масса ед. кг.	Примеч.
9	У-01-01/80.0-2-04-04	колонна Км3-1	4		
0901-4-17.89-02					
8	У-01-01/80.0-2-04-08	колонна Км6	4		
9	-07	Км5	4		

Спецификация арматурных изделий на соединительные каркасы

Марка, поз.	Обозначение	Наименование	Кол.	Примеч.	
Сборочные единицы					
А4	8	У-01-01/80.5-400	каркас простр. КП101	4	
А4	10	-200	"	КП99 4	
А4	12	-300	"	КП100 20	
А4	11	-070	сетка с115	4	
А3	13	Альбом 2 КЖ.12	изделие закладное И-5	20	
Материал					
				Бетон класса В25	11,54 м <sup>3</sup>

Ведомость расхода стали, кг

Марка элемента	Изделия арматурные						Изделия закл.			Общий расход	
	Арматура класса А-III						Арматура класса А-III	И-2	И-3		
	Ф6	Ф8	Штара	Ф14	Ф16	Штара					
соединительные каркасы	82,2	11,2	94,4	29,2	63,4	667,6	762,0	18,0	116,0	134,0	896,0

- Данный лист смотреть совместно с листами КЖ-7,8,9.
- Разрезы 1-1, 2-2 и узлы см. У-01-01/80.0-2-05.
- Показатели в скобках даны для сооружения в водонасыщенных грунтах.

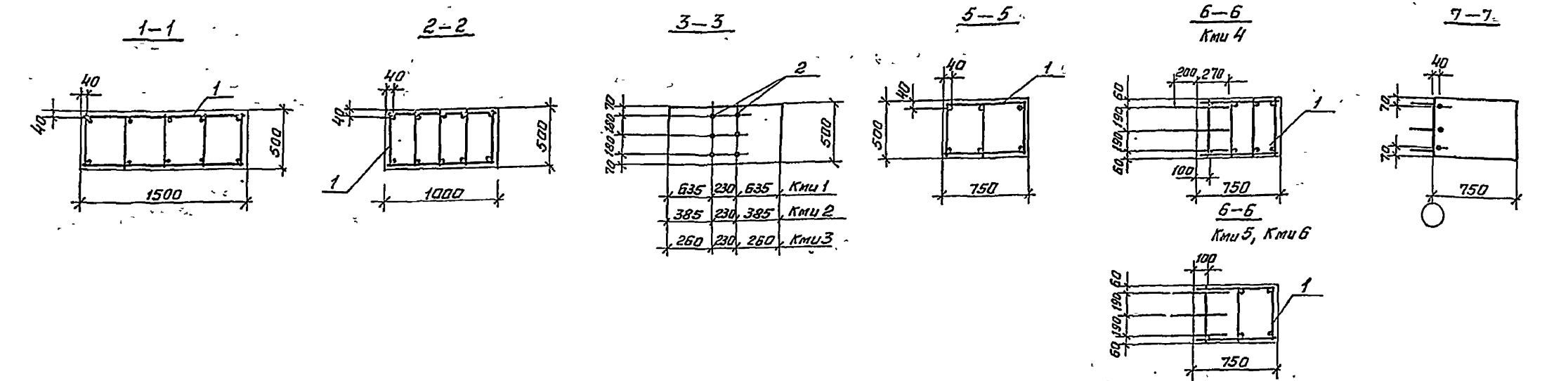
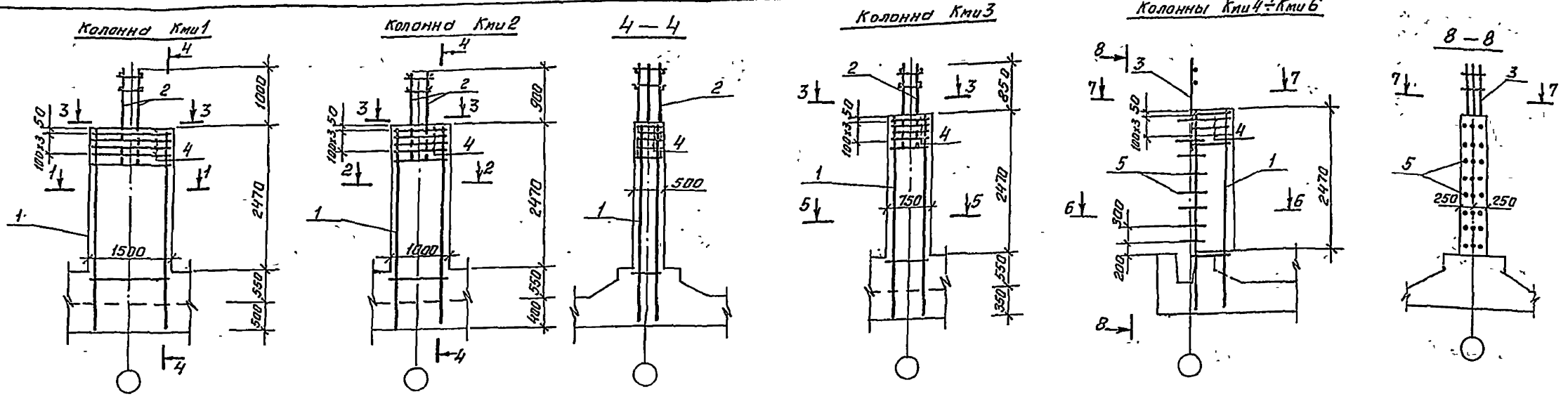
класс строительства	исполнение
II	0901-4-17.89
III	-01
IV	-02

Привязки:		
ИЛ №		

ТП 0901-4-17.89 КЖ

Гип	Юдин	27.01.89	Эксплуатационный район	Техническая	Статус	Лист	Листов
Начальн	Федотов	28.01.89	Бюро	Бетонные прямые углы	Р	6	
Инженер	Климов	29.01.89	Сектор	Скелет раскладки железобетонных конструкций и соединительных каркасов			
Инженер	Климов	30.01.89	Сектор	Скелет раскладки железобетонных конструкций и соединительных каркасов			
Инженер	Климов	31.01.89	Сектор	Скелет раскладки железобетонных конструкций и соединительных каркасов			
Инженер	Климов	01.02.89	Сектор	Скелет раскладки железобетонных конструкций и соединительных каркасов			

г. Москва



Ведомость расхода стали, кг.

Исполнение	Изделия арматурные								Всего	
	Арматура класса									
	А I				А III					
	Гост 5781-82*									
	φ6	φ8	Итого	φ10	φ16	φ20	φ25	Итого		
сухие грунты	0901-4-17.89	40,7	169,1	209,8	28,8	482,2	—	—	511,0	720,8
	-01	44,7	121,1	165,8	28,8	427,0	—	—	455,8	621,6
	-02	42,0	102,4	144,4	28,8	336,0	—	—	364,8	509,2
водона- сыщен. грунты	0901-4-17.89	3,4	243,1	246,5	28,8	86,2	—	1458,0	1572,6	1819,5
	-01	18,7	162,1	180,8	28,8	211,0	168,0	524,0	931,8	1112,6
	-02	42,0	102,4	144,4	28,8	336,0	—	—	364,8	509,2

Класс сооружения	Исполнение
II	0901-4-17.89
III	-01
IV	-02

Данный лист смотреть совместно с листами КЖ - 6, 8.

Привязка:		

ТП 0901-4-17.89				КЖ			
Гип	Годик	03.89	Замысловский резервуар техниче...	Инж.г.	Лист	Листов	
Начальн	Редатов	03.89	под вводи сварно-контактный ст...	Р	7		
Исполн	Климов	03.89	забетонированной ст...				
Гл.инж	Климов	03.89	Арматура ванне капанн Кми-				
Исполн	Соловьева	03.89	Кми 6. Ведомость рас- хода стали.				

Инв. № 101/101/101/101



Спецификация арматурных изделий на колонны

Формат Зона	Лист	Обозначение	Наименование	Кол	Примеч
			0901-4-17.89 сухие грунты Км1 (4шт)		
			Сборочные единицы		
A3	1	Альбом 2 КЖУЗ	Каркас простр КП7	4	
A4	2	4-01-01/80.4-11000	" КП97	4	
A4	4	4-01-01/80.4-00150	Сетки С93	16	
			Материал		
			Бетон В25	1,6	м <sup>3</sup>
			Км4 (4шт)		
			Сборочные единицы		
A3	1	Альбом 2 КЖУЗ-02	Каркас простр КП9	4	
A4	3	4-01-01/80.4-00080	Каркас плоский КР67	4	
A4	4	-00100-05	Сетки С93	16	
			Детали		
A4	5	4-01-01/80.4-00132-01	Фляги ГОСТ 5781-82* Р-500	96	0,3 кг
			Материал		
			Бетон В25	3,8	м <sup>3</sup>
			Водонасыщенные грунты		
			Км1-1 (4шт)		
			Сборочные единицы		
A4	1	4-01-01/80.4-09000	Каркас простр КП89	4	
A4	2	-11000	" КП97	4	
A4	4	-00150	Сетки С93	16	
			Материал		
			Бетон В25	1,6	м <sup>3</sup>
			Км2-1 (4шт)		
			Сборочные единицы		
A4	1	4-01-01/80.4-10000	Каркас простр КП90	4	
A4	3	-00080	Каркас плоский КР67	4	
A4	4	-00100-05	Сетки С93	16	
			Детали		
A4	5	4-01-01/80.4-00132-01	Фляги ГОСТ 5781-82* Р-500	96	0,3 кг
			Материал		
			Бетон В25	3,8	м <sup>3</sup>

Продолжение

Формат Зона	Лист	Обозначение	Наименование	Кол	Примеч
			0901-4-17.89 - 01 сухие грунты Км2 (4шт)		
			Сборочные единицы		
A3	1	Альбом 2 КЖУЗ-01	Каркас простр КП8	4	
A4	2	4-01-01/80.4-11000	" КП97	4	
A4	4	4-01-01/80.4-00150-01	Сетки С92	16	
			Материал		
			Бетон В25	5,0	м <sup>3</sup>
			Км5 (4шт)		
			Сборочные единицы		
A4	1	4-01-01/80.4-10000-01	Каркас простр КП93	4	
A4	3	-00080	Каркас плоский КР67	4	
A4	4	-00100-05	Сетки С93	16	
			Детали		
A4	5	4-01-01/80.4-00132-01	Фляги ГОСТ 5781-82* Р-500	96	0,3 кг
			Материал		
			Бетон В25	3,8	м <sup>3</sup>
			Водонасыщенные грунты		
			Км3-1 (4шт)		
			Сборочные единицы		
A4	1	4-01-01/80.4-09000-01	Каркас простр КП91	4	
A4	2	-11000	" КП97	4	
A4	4	-00150-01	Сетки С92	16	
			Материал		
			Бетон В25	5,0	м <sup>3</sup>
			Км4 (4шт)		
			Сборочные единицы		
A4	1	4-01-01/80.4-10000-01	Каркас простр КП93	4	
A4	3	-00080	Каркас плоский КР67	4	
A4	4	-00100-05	Сетки С93	16	
			Детали		
A4	5	4-01-01/80.4-00132-01	Фляги ГОСТ 5781-82* Р-500	96	0,3 кг
			Материал		
			Бетон В25	3,8	м <sup>3</sup>

Окончание

Формат Зона	Лист	Обозначение	Наименование	Кол	Примеч
			0901-4-17.89-02 сухие грунты Км3 (4шт)		
			Сборочные единицы		
A4	1	4-01-01/80.4-10000-04	Каркас простр КП94-1	4	
A4	2	-11000	" КП97	4	
A4	4	-00100-05	Сетки С93	16	
			Материал		
			Бетон В25	3,8	м <sup>3</sup>
			Км6 (4шт)		
			Сборочные единицы		
A4	1	4-01-01/80.4-10000-02	Каркас простр КП34	4	
A4	3	-00080	Каркас плоский КР67	4	
A4	4	-00100-05	Сетки С93	16	
			Детали		
A4	5	4-01-01/80.4-00132-01	Фляги ГОСТ 5781-82* Р-500	96	0,3 кг
			Материал		
			Бетон В25	3,8	м <sup>3</sup>
			Водонасыщенные грунты		
			Км5 (4шт)		
			Сборочные единицы		
A4	1	4-01-01/80.4-10000-04	Каркас простр КП94-1	4	
A4	2	-11000	" КП97	4	
A4	4	-00100-05	Сетки С93	16	
			Материал		
			Бетон В25	3,8	м <sup>3</sup>
			Км6 (4шт)		
			Сборочные единицы		
A4	1	4-01-01/80.4-10000-02	Каркас простр КП94	4	
A4	3	-00080	Каркас плоский КР67	4	
A4	4	-00100-05	Сетки С93	16	
			Детали		
A4	5	4-01-01/80.4-00132-01	Фляги ГОСТ 5781-82* Р-500	96	0,3 кг
			Материал		
			Бетон В25	3,8	м <sup>3</sup>

Данный лист смотреть совместно с листом КЖ-7.

ТП 0901-4-17.89 - КЖ

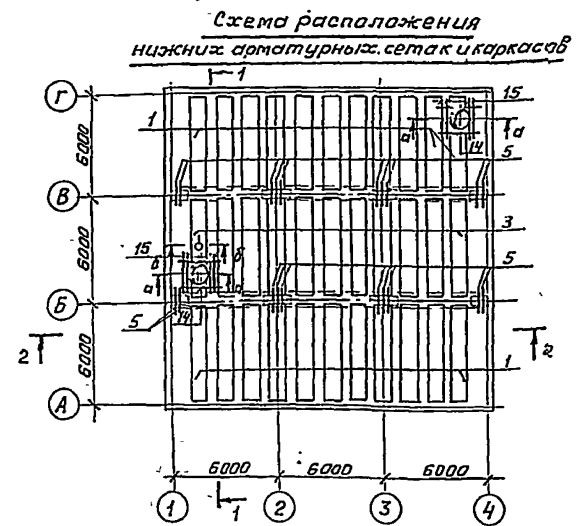
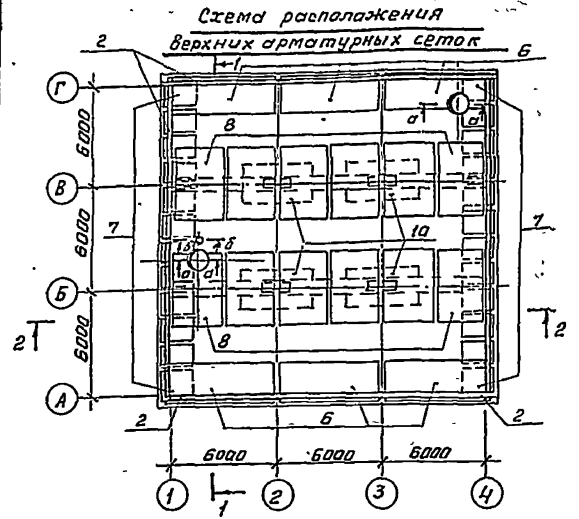
Гип	Начин	03.88	Утвержденный проект спецификации арматурных изделий на колонны для зданий с монолитным железобетонным каркасом в сухих грунтах.	Лист	8
Начин	Продум	03.89			
Н.контр	К.И.Мед	03.89			
Начин	К.И.Мед	03.89			
Исполн	К.И.Мед	03.89			

Копировал: Р.Ф.М. 23.02.01 17

Формат А2

Спецификация арматурных изделий на монолитную часть покрытия

Альбом 1

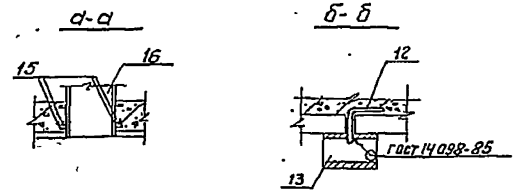


Вариант	Зона	Поз.	Обозначение	Наименование	Кол.	Примеч.
<b>Сборочные единицы</b>						
А4	2	4-01-01/80.5 - 060	Сетка	С113	12	
А4	5	- 050-13	"	С112	20	
А3	13	Альбом 2	кж. 10	Изделие закладное МН-4	2	
<b>Детали</b>						
Б4	12*	Альбом 1	кж-9	Ф10А ГОСТ 5781-82* E=400	2	0,3кг
<b>Переменные данные для исполнений:</b>						
0901-4-17.89						
А4	1;3	4-01-01/80.5 - 400-07	Каркас простр.	КП11	33	
А4	6	- 040	Сетка	С 96	6	
А4	7	- 500	Каркас простр.	КП105	24	
А4	8	- 050-02	Сетка	С101	12	
А4	10	- 050-05	Сетка	С 104	4	
А3	16	Альбом 2	кж. 9	Изделие закладное МН-2	2	
<b>Детали</b>						
Б4	11	Альбом 1	кж-9	Ф16А ГОСТ 5781-82* E=1600	120	2,8кг
Б4	14	"	"	Ф14А ГОСТ 5781-82* E=1300	4	1,6кг
Б4	15	"	"	Ф25А ГОСТ 5781-82* E=2000	8	7,7кг
<b>Материалы</b>						
				Бетон класса В25	139,4	м <sup>3</sup>

Вариант	Зона	Поз.	Обозначение	Наименование	Кол.	Примеч.
<b>Сборочные единицы</b>						
				ТН 0901-4-17.89 - 01		
<b>Сборочные единицы</b>						
А4	1;3	4-01-01/80.5 - 400-08	Каркас простр.	КП112	33	
А4	6	- 040	Сетка	С 96	6	
А4	7	- 500-01	Каркас простр.	КП106	24	
А4	8	- 050-02	Сетка	С101	12	
А4	10	- 050-05	Сетка	С 104	4	
А3	16	Альбом 2	кж. 9	Изделие закладное МН-2	2	
<b>Детали</b>						
Б4	14	Альбом 1	кж-9	Ф12А ГОСТ 5781-82* E=1600	120	1,4 кг
Б4	14	"	"	Ф14А ГОСТ 5781-82* E=1300	4	1,6 кг
Б4	15	"	"	Ф22А ГОСТ 5781-82* E=1800	8	5,4 кг
<b>Материалы</b>						
				Бетон класса В25	103,5	м <sup>3</sup>
0901-4-17.89-02						
<b>Сборочные единицы</b>						
А4	1;3	4-01-01/80.5 - 400-09	Каркас простр.	КП113	33	
А4	6	- 040-02	Сетка	С98	6	
А4	7	- 500-02	Каркас простр.	КП107	24	
А4	8	- 050-04	Сетка	С103	12	
А4	10	- 050-10	Сетка	С 109	4	
А3	16	Альбом 2	кж. 9	Изделие закладное МН-3	2	
<b>Детали</b>						
Б4	11	Альбом 1	кж-9	Ф12А ГОСТ 5781-82* E=1600	120	1,4 кг
Б4	14	"	"	Ф14А ГОСТ 5781-82* E=1300	4	0,8 кг
Б4	15	"	"	Ф18А ГОСТ 5781-82* E=1600	8	3,2 кг
<b>Материалы</b>						
				Бетон класса В25	85,5	м <sup>3</sup>

Ведомость деталей

Поз.	Эскиз
12	



класс изготовления	Исполнение
II	0901-4-17.89
III	- 01
IV	02

Ведомость расхода стали, кг.

Марка элемента	Изделия арматурные													Изделия закладные										Общий расход						
	Арматура класса А-I													Арматура класса А-I																
	ГОСТ 5781-82*													ГОСТ 5781-82*																
	Ф6	Ф8	Ф10	Ф12	Ф14	Ф16	Ф18	Ф20	Ф22	Ф25	Шт.0	Ф8	Ф10	Ф16	Шт.0	Ф8	Ф10	Ф16	Шт.0	Ф8	Ф10	Ф16	Шт.0							
0901-4-17.89	214,0	60,0	109,0	222,6	518,4	216,0	418,3	-	-	6,4	104,4	-	-	-	462,0	110,6	132,6	1,0	0,6	0,3	10,0	10,9	3,9	41,6	165,3	520,8	731,6	742,5	1400,5	7
- 01	214,0	60,0	109,0	222,6	518,4	216,0	238,8	-	168,0	6,4	67,0	-	-	-	43,2	85,6	107,8	129,6	0,8	0,3	10,0	10,9	3,9	41,6	165,3	489,2	700,0	710,9	13	629,7
- 02	238,0	21,6	150,6	-	-	182,0	239,0	3,2	168,0	518,4	-	-	-	25,6	129,0	337,0	970,2	659,2	841,6	0,6	0,3	10,0	10,9	3,9	41,6	165,3	413,4	684,2	695,1	911,7

\* Позиция 12 дана в ведомости деталей.

- Данный лист смотреть совместно с листом 6.
- Разрезы 1-1; 2-2 и узлы см. серию 4-01-01/80.0-2.
- Стержни поз. 11 даны на узле II серии 4-01-01/80.0-2-06.
- Закладное изделие поз. 16 прикрепить к арматурному каркасу монолитной части покрытия после его утановки.
- Монолитную часть покрытия бетоноировать после установки закладных изделий поз. 12 и 16.

Прибавок:

ТН	0901-4-17.89	кж
----	--------------	----

Копировал: Фараф 23927-01 18 ФармаТ А2

См. также План, в котором указаны размеры



Спецификация металлических изделий на лестницу

Table with 5 columns: Формат, Зона, Лист, Обозначение, Наименование, Кол, Примеч.

Table with 2 columns: Класс, Исполнение

Ведомость расхода стали, кг

Table with 4 columns: Марка элемента, Изделия металлические, Всего кг

В ведомости расхода стали учтен коэффициент отходов -1.01

- 1. Данный лист смотреть совместно с листом 10.
2. Монтаж металлической рубашки начинать после завершения монтажа сборных стеновых панелей и заделки швов между ними.
3. Металлические листы рубашки должны быть очищены и подготовлены к производству сварочных работ.
4. Днище металлической рубашки укладывать на свежесложенный цементный раствор марки В75.
5. Металлическую рубашку со стороны бетона армировать, а с внутренней стороны очистить и после крепления окрасить 4 слоями эмали ХС-710 по одному слою грунтовки ХС-010 (ГОСТ 9355-81).
6. Крепление вертикальных элементов (л/з 22-24, 19-21, 28 к стеновым панелям и колоннам производить пристрелкой дюбелями ДГ 4,5х40 /см. сеч. 1-1 ÷ 3-3/ и приваркой к МН-5.
7. Сварку производить электродами типа Э42А по ГОСТ 9467-75.
8. В местах пропуска закладных изделий КПК через стены и фундаментную балку в металлической рубашке вырезать отверстия по месту и обварить по периметру с закладными изделиями.

Спецификация металлических изделий на рубашку резервуара

Table with 5 columns: Формат, Зона, Лист, Обозначение, Наименование, Кол, Примеч.

Переменные данные для исполнения:

0901-4-17.89

Table with 5 columns: Формат, Зона, Лист, Обозначение, Наименование, Кол, Примеч.

Детали

Table with 5 columns: Формат, Зона, Лист, Обозначение, Наименование, Кол, Примеч.

(продолжение)

Table with 5 columns: Формат, Зона, Лист, Обозначение, Наименование, Кол, Примеч.

Привязан:

Table with 4 columns: ГИП, Исполнитель, Дата, Подпись

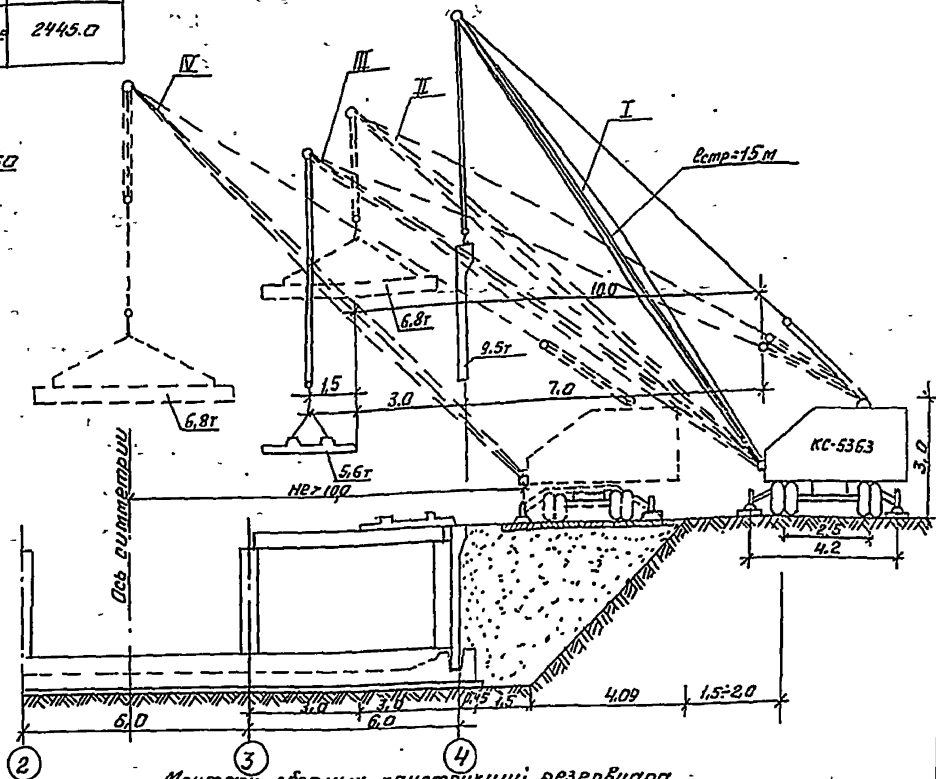
Ведомость рабочих чертежей основного комплекта 00

Лист	Наименование	Примечание
1	Общие данные. План котлована, схема монтажа сборных конструкций.	
2	График производства работ	

Объемы земляных и монтажных работ

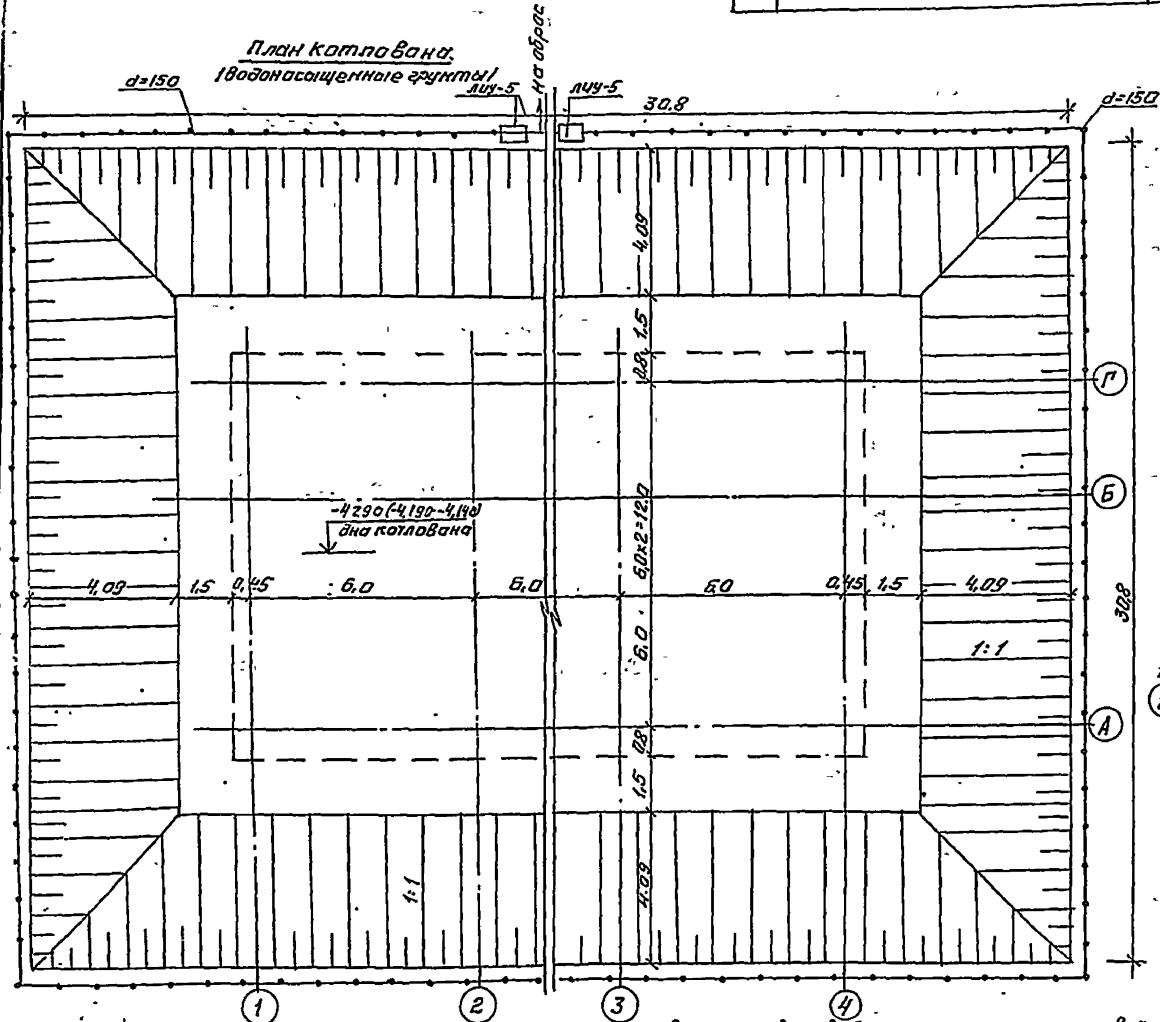
N п/п	Наименование работ	Кол-во м <sup>3</sup>
1	Выемка грунта	3033.0
2	Монтаж сборных изделий	147,5
3	Обратная засыпка и обвалование	2445.0

Схема монтажа сборных конструкций



Монтаж сборных конструкций резервуара.

После бетонирования фундаментной плиты с помощью крана КС-5363 со стрелой 15 м сборки котлована производится монтаж стеновых панелей (I); бетонирование колонн по осям «Б, В» (8шт), установка крайних ригелей (II) и плит покрытия (III) между осями «1», «2» и «3-4», «А-Б», «Б-В», «В-Г» с их креплением между собой. Наносится гидроизоляция стен для сухих грунтов и



наклеивается - для водонасыщенных грунтов; производится обратная засыпка пазух котлована со стороны осей «1» или «4» до отметки 0.000 с послойным уплотнением. На уплотненном грунте между осями «А-В» устраивается площадка из сборных плит, на которую устанавливается пневмокрэн с приближением к осм. «1» или «4» на 6 м и производится монтаж ригелей (II) по осм «Б» и «В» и плит покрытия между осями «2-3», «Б-В», и «А-Б», «В-Г» с сборки котлована с последующим бетонированием покрытия (см. схему).

Типовой проект разработан в соответствии действующими нормами и правилами.

Главный инженер проекта *Юдин В.В.*

ЦНВ №		Привязан:	
		ТЛ 0901-4-17.89 00	
ТИП	Модель	№ 03.89	Защитный резервуар технической
Наименование	Водотар	№ 03.89	для сборно-панельной железобетонной резервуарной емкости
Издание	Климат	№ 03.89	для резервуаров емкостью до 100 м <sup>3</sup> в условиях зимнего
Исполнитель	Климат	№ 03.89	общие данные, план котлована
Исполнитель	Схемы	№ 03.89	схемы монтажа сборных конструкций
Исполнитель	Схемы	№ 03.89	конструкций
Исполнитель	Схемы	№ 03.89	конструкций

График производства работ

№ п/п	Наименование работ	Ед. изм.	Объемы работ	Продолж. работ чел./дн	Кол. смеж. работ	Кол. смеж. работ	Кол. смеж. работ	Месяцы								
								1	2	3	4	5	6	7		
1	Подготовка площадки и устройства временной автодороги и другие работы				2	4	11	1								
2	Снятие растительного грунта бульдозером h=20 см.	м³	175,0	0,87	2	1	0,17	1								
3	Водоопускание иглофильтрами (вариант в водонасыщенных грунтах)							1								
4	Выемка грунта из котлована экскаватором.	м³	2858,0	18	2	1	9	1								
5	Уплотнение дна котлована щебнем	м²	392,0	4,1	2	2	1	1								
6	Устройство бетонной подготовки с ее выравниванием.	м²	31,4	18	2	3	3	1								
7	Устройство гидроизоляции фундаментной плиты с ее защитой (водонасыщенные грунты)	м²	392,0	73	2	4	9	1								
8	Армирование и бетонирование фундаментной плиты (водонасыщенные грунты)	т/м³	202 2647	310 370,0	2 3	3 4	5 26	1								
9	Установка сборных стеновых панелей	м³	91,0	72	2	3	12									
10	Армирование и бетонирование колонн (водонасыщенные грунты)	т/м³	1,8 152	3 304	2	3	0,5 5									
11	Установка ригелей	м³	16,4	13,3	2	3	2,2									
12	Устройство металлической рубашки (присылка двубельев и покраска в слюев)	т/м²	16,9 3634,0	410 50,0	2	4	5 6,5									
13	Установка сборных плит покрытия	м³	42,5	34,4	2	3	5,7									
14	Установка каргасов в швах между панелями и их бетонирование.	т/м³	0,71 11,5	14 23,0	2	2	6									
15	Армирование, бетонирование плиты покрытия	т/м³	14,0 85,5	16,4 87,0	2 3	3 10										
16	Испытание резервуара на водонепроницаемость.	сут			3	2	6									
17	Устройство подуклонки на покрытии.	м³	25,0	15	2	2	4									
18	Устройство гидроизоляции стен и покрытия с ее защитой (водонасыщ. грунты)	м²	753,0	128	2	4	16									
19	Обратная засыпка пазух котлована и верха покрытия	м³	2446,0	19	2	2	5									
20	Прочие работы	мес.														

1. Данный лист смотреть совместно с листом ОС-1 и пояснительной запиской.

2. График производства работ составлен с объемами работ для варианта в водонасыщенных грунтах с уровнем грунтовых вод выше пола резервуара на 2,35 м.

3. При уровне грунтовых вод выше дна котлована (сухесчаные грунты) предусматривается глубинное водоопускание с помощью игло-фильтровых установок ЛНУ-5, а для вязких грунтов (глина, суглинки) - открытым водоотливом. При сухих грунтах отвод случайных поверхностных вод, а также типа „верховодки“ из котлована осуществляется с помощью устройства на дне котлована приемного колодца, из которого вода откачивается на поверхность с помощью электронасоса.

4. Для граф. „4“ и „19“ - выемка и обратная засыпка грунта - объемы работ должны уточняться при привязке проекта.

5. В графе „20“ - прочие затраты - продолжительность строительства дана с учетом установки трубопроводов и соединения их с сооружением ГО, а также отдельных, не указанных в графике видов работ.

6. В зависимости от вертикальной посадки резервуара, грунтовых условий, принятых способов выполнения работ подчитываются и уточняются в смете объемы земляных работ и затраты на водоопускание.

		ТП 0901-4-17.89		-ОС	
Привязан:	Гип	Иван	0389	Защитный резервуар технического назначения	Стандарт лист
	Исполн	Хорова	0389	Кол. воды, сборно-монтажный железобетонный прочный емк. водоем	Р 2
	Исполн	Хорова	0389	График производства работ	Испрокомундартранс
	Исполн	Хорова	0389		г. Москва

Лист № 0001 (подп. и дата) 0389

Ведомость рабочих чертежей  
основного комплекта ТХ

Убежище

Резервуар

Лист	Наименование	Примечание
ТХ-1	Общие данные. Схема	
ТХ-2	План. Разрезы	

Ведомость ссылочных и прилагаемых документов

Обозначение	Наименование	Примечание
Ссылочные документы		
ТДК-Н-Т-70 ч. II	Герметизирующие устройства	Маспроект-1
раздел III альбом 4	и компенсация вводов	
Прилагаемые документы		
ТП 0901-4-17.89	ТХ. ВМ.	Ведомость потребности в материалах.

Общие указания.

1. Представленная на чертеже принципиальная схема предназначена для пояснения возможных решений по обвязке резервуара запаса воды (РЗВ) в зависимости от состава систем охлаждения убежища, расчетной температуры воды в резервуаре, условий заполнения резервуара водой и др.

2. По всасывающему трубопроводу вода насосом технической воды (НТ) забирается из РЗВ и подается на охлаждение в группы теплообменников, а затем сбрасывается за пределы сооружения. Если температура воды в РЗВ ниже, чем требуется на подаче в воздухоохладитель (ВО), то предусматривается частичная рециркуляция отработанной воды.

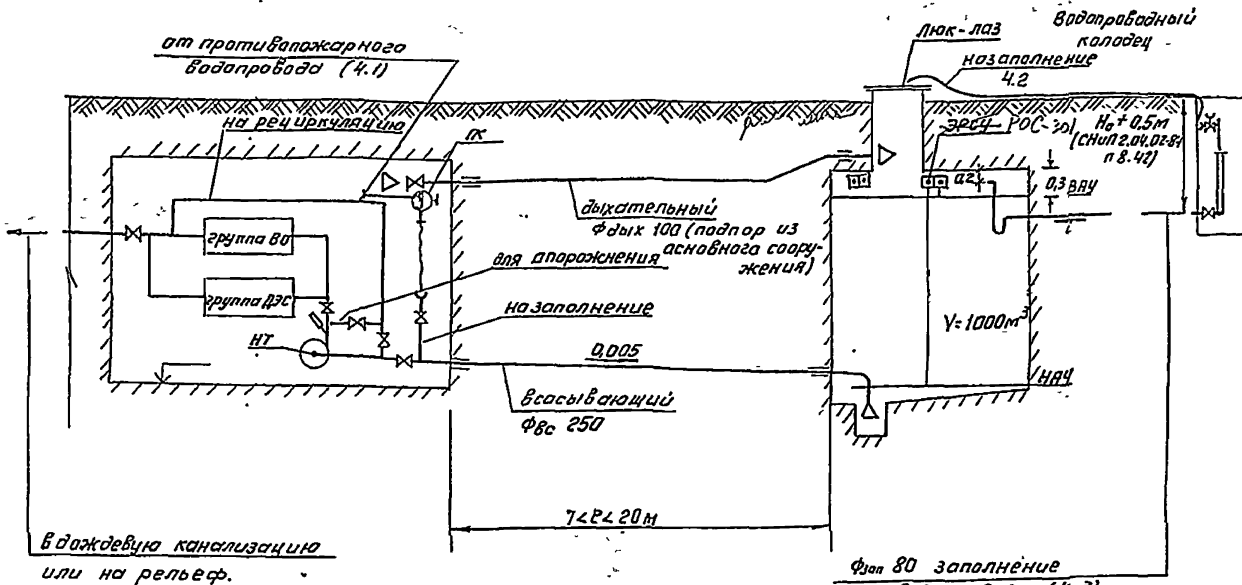
Опорожнение РЗВ производится насосом НТ по рециркуляционному трубопроводу и перемычке с задвижкой.

Диаметр фвс определен при расходе воды из РЗВ  $\frac{V}{t}$  м<sup>3</sup>/ч, где V - емкость РЗВ, м<sup>3</sup>, и корректируется при привязке проекта на фактическому расходу воды.

Всасывающий трубопровод прокладывается с уклоном к РЗВ и оканчивается воронкой. При нижнем уровне воды в РЗВ от ЭРСУ подается сигнал на отключение НТ.

Типовой проект разработан в соответствии с действующими нормами и правилами.

Главный инженер проекта *М.С. Юдин* / В.В. Юдин /



3. По дыхательному трубопроводу обеспечивается подпор в воздушном пространстве РЗВ за счет подпора в сооружении.

Диаметр фдых определен по расходу воды из РЗВ и потере напора 20 Па.

4. Заполнение РЗВ предусмотрено по трем вариантам:  
4.1 - от пожарного крана в сооружении по рукаву, присоединительной головке и всасывающему трубопроводу;  
4.2 - от пожарного гидранта на наружной сети по рукаву через открытый люк-лаз;

4.3 - от водопроводного колодца на наружной сети по трубопроводу с сифоном (для изоляции воздушного пространства РЗВ от наружного воздуха при разрывах и опорожнении сети в особый период). Предпочтительнее первые два варианта.

Диаметры трубопровода или пожарного рукава определяются по расходу  $\frac{4.3V}{48}$  м<sup>3</sup>/ч.

Контроль заполнения обеспечивается сигнализацией верхнего уровня ВАУ с помощью ЭРСУ или визуально через открытый люк-лаз.

5. Трубопроводы в РЗВ и в наружной обвязке РЗВ приняты из стальных электросварных труб по ГОСТ 10704-76\*.

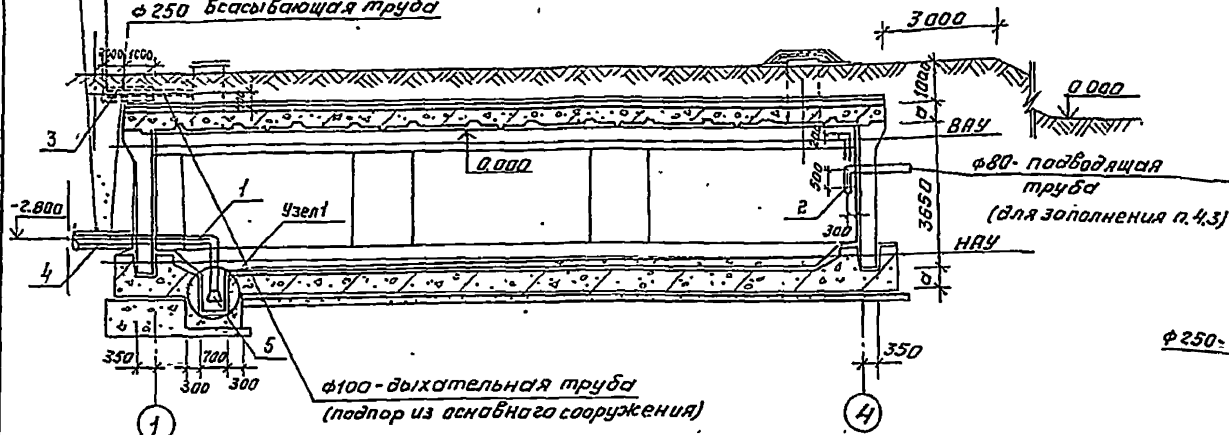
6. На вводах всасывающего и дыхательного трубопроводов предусмотрены компенсирующие устройства из труб  $\phi 219 \times 6,0$  мм, 377x7,0 длиной 30 м.  
7. Трубопроводы в РЗВ окрасить кузбасским лаком за 2 раза.

Поз.	Обозн.	Наименование	Кол.	Масса кг.	Примеч.
1		Всасывающий трубопровод от воронки до наружной сети	1		
2		Подводящий трубопровод от выпуска до наружной сети	1		
3		Дыхательный трубопровод от лаза до наружной сети	1		
4		Компенсирующие устройства	2		
5		Воронка	1		

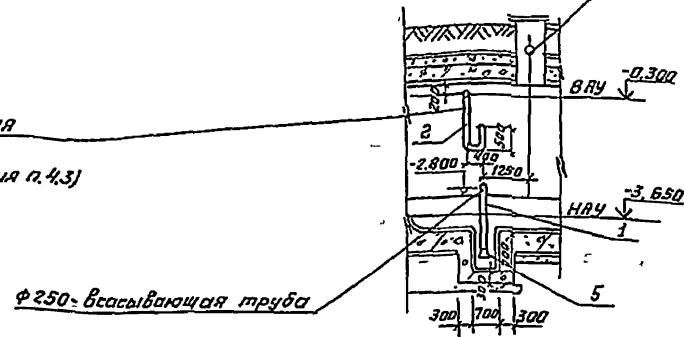
Привязан:		Инв. №		ТП 0901-4-17.89		ТХ	
Ген.пр.	Юдин	проектант	Юдин	исполнитель	Юдин	сметчик	Юдин
начальник	Федотов	проектант	Юдин	исполнитель	Юдин	сметчик	Юдин
инженер	Сенков	проектант	Юдин	исполнитель	Юдин	сметчик	Юдин
главный инженер	Юдин	проектант	Юдин	исполнитель	Юдин	сметчик	Юдин
рук. за исполнением	Юдин	проектант	Юдин	исполнитель	Юдин	сметчик	Юдин
ст. тех. консультант	Юдин	проектант	Юдин	исполнитель	Юдин	сметчик	Юдин
инженер	Болсуев	проектант	Юдин	исполнитель	Юдин	сметчик	Юдин



компенсационное устройство  
 φ377x7,0; 3,0м  
 компенсационное устройство φ219x6,0; 3,0м  
 (по ТДК-Н-Т-70 чII  
 раздел 3 альбомы) Разрез 1-1  
 φ250 всасывающая труба

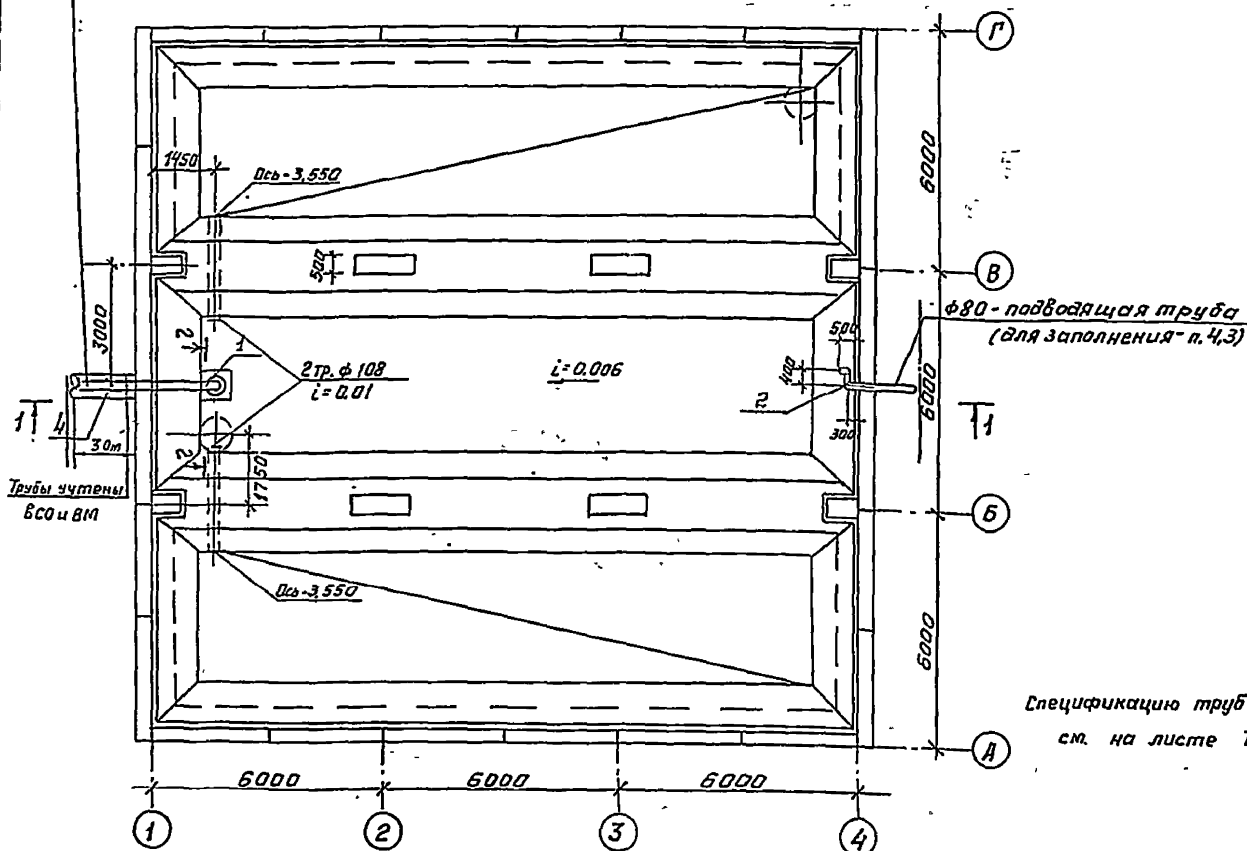


Разрез 2-2

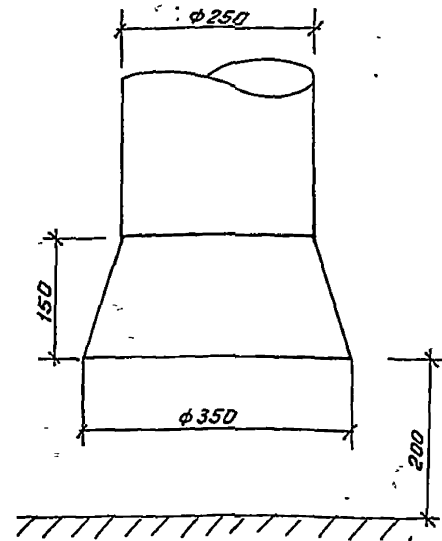


φ250-всасывающая труба

План



Узел 1  
Воронка



Привязан:		

Спецификацию труб и узлов  
 см. на листе ТХ-1

ТП 0901-4-17.89			ТХ	
Гип	Кудин	04.88	Спецификация резервуарных устройств для воды сжима-подвижной жидк- ности (по ТДК-Н-Т-70 чII, раздел 3 альбомы)	
Чел. отв	Федотов	05.88		
Инспек	Черников	05.88	Стандарт Лист Листов	
И катр	Черников	05.88		Р 2
Рис. гр	Лобалева	05.88	План. Разрезы 1-1÷3-3.	
Ст. инж	Кондратьев	05.88		Гипрогазтранс г. Москва
Инж	Балукова	05.88		



Ведомость рабочих чертежей основного комплекта А

Лист	Наименование	Примечан.
А-1	Общие данные. План, разрез 1-1.	

Общие указания

Проводку выполнить контрольным кабелем КВВБ 4х1,5 открыто по стене.

Проход кабеля сквозь ограждающие конструкции выполнить в соответствии с серий 03.005-5 выпуск 2.

Датчики ЭРСУ-4 установить на закладной детали, предусмотренной на чертеже КЖИ-10 Альбом 2.

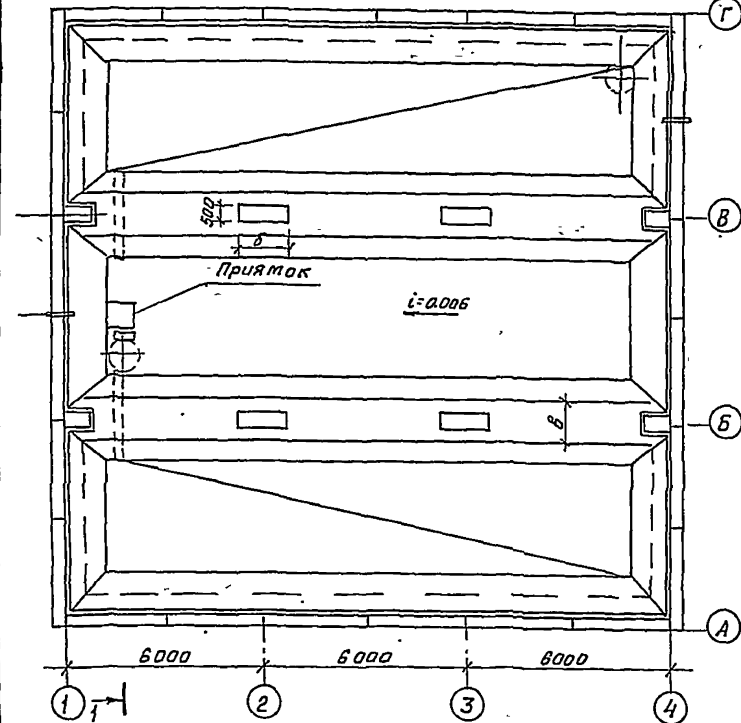
Места установки прибора ЭРСУ-4 в основном сооружении электрические схемы сигнализации и питания определяются при привязке проекта к местным условиям строительства.

Датчик нижнего уровня нарастить до необходимой длины сталью Ст3 сеч. 18х2 ГОСТ 103-76\*. Датчик верхнего уровня укоротить до необходимой длины.

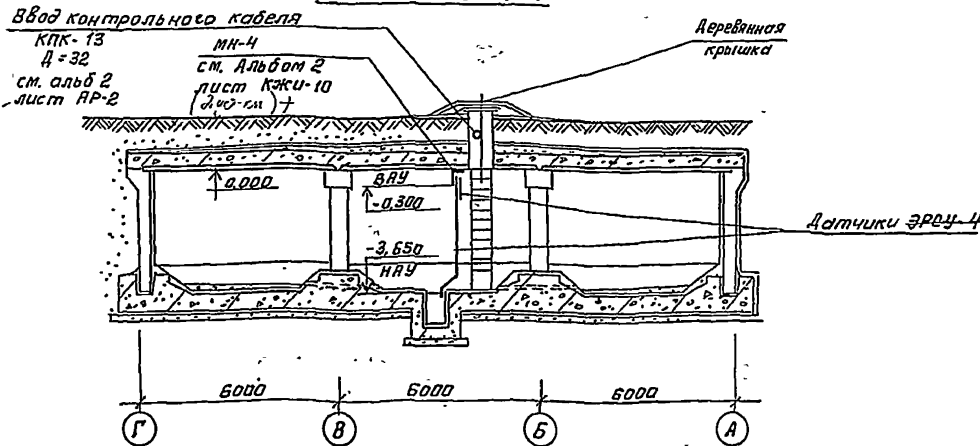
Ведомость ссылочных и прилагаемых документов

Обозначение	Наименование	Примеч.
	Ссылочные документы	
Серия 03.005-5 выпуск 2	Конструкции ввода и пропуск коммуникаций в убежищах ГД.	
	Прилагаемые документы	
ТП 0901-4-17.89- А.СД	Спецификация оборудования	Альбом 1
ТП 0901-4-17.89- А.ВМ	Ведомость потребности в материалах	Альбом 3,4

ПЛАН



РАЗРЕЗ 1-1



Привязан:		
Инд №		
ТП 0901-4-17.89		-А
Гип	Инд	0189
Навод	Средств	0189
Контр	Каллоб	0189
Нач.вр	Интюхия	0189
Проб	Интюхия	0189
Общие данные План. Разрез 1-1.		Ипр.коммунд.арх. с. Масштаб
23927-01 25		Формат А2

Типовой проект разработан в соответствии с действующими нормами и правилами.

Главный инженер проекта *Юр. В. В. Юдин*

В согласовано:  
 Юдин В. В. Главный инженер проекта  
 Юдин В. В. Главный инженер проекта  
 Юдин В. В. Главный инженер проекта  
 Юдин В. В. Главный инженер проекта  
 Юдин В. В. Главный инженер проекта

# ТИПОВОЙ ПРОЕКТ 0901-4-17.89

ЗАГЛУБЛЕННЫЙ РЕЗЕРВУАР ТЕХНИЧЕСКОЙ ВОДЫ СБОРНО-МОНОЛИТНЫМ  
ЖЕЛЕЗОБЕТОННЫМ ПРЯМОУГОЛЬНЫМ ЕМКОСТЬЮ 1000 м<sup>3</sup>  
II, III, IV КЛАССОВ ЗАЩИТЫ

## АЛЬБОМ I

### СПЕЦИФИКАЦИЯ ОБОРУДОВАНИЯ ПО АВТОМАТИЗАЦИИ И ТЕХНОЛОГИИ

	Привязан:
Инв №	

Позиция	Наименование и техническая характеристика оборудования и материалов. Завод-изготовитель (для импортного оборудования страна, фирма)	Тип, марка оборудования. Обозначение документа и номер оправа-ного листа		Единица измерения	Код завода изготовителя	Код оборудования материала	Цена единицы оборудования, тыс. руб.	Количество	Масса единицы оборудования, кг
		Наименование	Код	Код					
1	2	3	4	5	6	7	8	9	10
<b>1. Приборы и средства автоматизации</b>									
	Регулятор-сигнализатор уровня рабочего давления до 1МПа, температура контролируемой среды до 160°C с двумя датчиками длиной 0,6 м. Монтаж вертикальный.	ЭРСУ-4 ТУ25-02-2408-001-86	шт	796		4218740903		1	
<b>2. Кабели</b>									
	Кабель контрольный с медными жилами, бронированный.	КВВБ 4x1,5 ГОСТ 1508-78*Е	м	006		3563440000		5	

	Привязан
Инв №	
ТП 0901-4-17.89 -А.С0	
Тип: Юдин Нач. вкл.: Фейдота Инв. №: Козлов Нач. вкл.: Антохина Исп. №: Антохина	Стадия: _____ Лист: _____ Листов: _____ Спецификация оборудования Гипрокоммундортранс г. Москва

Копировал: ЛЗс

Формат: А3

Альбом I

ЭЗ-87-10-26

Инв. № подл. Предл. и дата. Взам. инв. №

Ялбам 1

Позиция	Наименование и техническая характеристика оборудования и материалов Завод-изготовитель (для импортного оборудования-страна, фирма)	Тип, марка оборудования Обозначение до- кумента и номер экренового листа	Единица измерения		Код завода- изготовителя	Над оборудования материала	Цена единицы оборудования тыс. руб.	Количество	Объем единицы оборудова- ния кг
			Наиме- нование	Код					
1	2	3	4	5	6	7	8	9	10
<b>Оборудование и материалы, поставляемые подрядчиком</b>									
1.	воронка приёмная из листовой холоднокатаной стали по ГОСТ 19904-74* б=3 мм размером 250x350x150 (h)	ТХ-2	кг	116		097200		1	1
2.	Трубопровод из электросварных труб по ГОСТ 10704-76*								
	φ 89 x 4.0 мм		м	006		131000		6.2	8.38
	φ 108 x 4.0 мм		м	006		131000		4	10.25
	φ 219 x 6 мм		м	006		131000		3	28.95
	φ 273 x 7.0 мм		м	006		131000		6.5	45.92
	φ 371 x 7.0 мм							3	

Привязан		
---		
Инв. №		
ТП 0901-4-17.89		
ТХ, СО		
ГМП	Юдин	04.89
Нач. отд.	Федотов	04.89
Н. контр.	Усенков	04.89
Гл. спец.	Усенков	04.89
Исполн.	Благоводо	04.89
Спецификация оборудования		
Станд.	Лист	Листов
Р	2	
ГИПРОКОММУНДОТРАНС г. Москва		

Инв. №, дата, подпись и печать

23927-01

№ 10 1964

