
ФЕДЕРАЛЬНОЕ АГЕНТСТВО
ПО ТЕХНИЧЕСКОМУ РЕГУЛИРОВАНИЮ И МЕТРОЛОГИИ



НАЦИОНАЛЬНЫЙ
СТАНДАРТ
РОССИЙСКОЙ
ФЕДЕРАЦИИ

ГОСТ Р
55665—
2013

Оборудование для спортивных игр
ВОРОТА ДЛЯ МИНИ-ФУТБОЛА И ГАНДБОЛА
Требования и методы испытаний с учетом
безопасности

EN 749:2004
(NEQ)

Издание официальное



Москва
Стандартинформ
2014

Предисловие

1 РАЗРАБОТАН Саморегулируемой организацией Некоммерческим партнерством «Отраслевое объединение национальных производителей в сфере физической культуры и спорта «Промспорт» (СРО «Промспорт»)

2 ВНЕСЕН Техническим комитетом по стандартизации ТК 444 «Спортивные и туристские изделия, оборудование, инвентарь, физкультурные и спортивные услуги»

3 УТВЕРЖДЕН И ВВЕДЕН В ДЕЙСТВИЕ Приказом Федерального агентства по техническому регулированию и метрологии от 28 октября 2013 г. № 1270-ст

4 Настоящий стандарт разработан с учетом основных нормативных положений европейского регионального стандарта EN 749:2004 «Оборудование для спортивных игр. Гандбольные ворота. Требования и методы испытаний, включая безопасность» (EN 749:2004 «Playing field equipment – Handball goals – Functional and safety requirements, test methods», NEQ)

5 ВВЕДЕН ВПЕРВЫЕ

Правила применения настоящего стандарта установлены в ГОСТ Р 1.0—2012 (раздел 8). Информация об изменениях к настоящему стандарту публикуется в ежегодном (по состоянию на 1 января текущего года) информационном указателе «Национальные стандарты», а официальный текст изменений и поправок – в ежемесячном информационном указателе «Национальные стандарты». В случае пересмотра (замены) или отмены настоящего стандарта соответствующее уведомление будет опубликовано в ближайшем выпуске информационного указателя «Национальные стандарты». Соответствующая информация, уведомление и тексты размещаются также в информационной системе общего пользования – на официальном сайте Федерального агентства по техническому регулированию и метрологии в сети Интернет (gost.ru)

© Стандартиформ, 2014

Настоящий стандарт не может быть полностью или частично воспроизведен, тиражирован и распространен в качестве официального издания без разрешения Федерального агентства по техническому регулированию и метрологии

Оборудование для спортивных игр**ВОРОТА ДЛЯ МИНИ-ФУТБОЛА И ГАНДБОЛА****Требования и методы испытаний с учетом безопасности**

Equipment for sports games.

Gates for mini-soccer and handball. Requirements and test methods with regard to safety

Дата введения — 2015—01—01

1 Область применения

Настоящий стандарт распространяется на оборудование для спортивных игр. Стандарт устанавливает функциональные требования и требования безопасности к воротам для мини-футбола и гандбола для проведения соревнований и тренировок.

2 Нормативные ссылки

В настоящем стандарте использована нормативная ссылка на следующий стандарт:
ГОСТ 25552 – 82 Изделия крученые и плетеные. Методы испытаний

П р и м е ч а н и е – При пользовании настоящим стандартом целесообразно проверить действие ссылочных стандартов в информационной системе общего пользования — на официальном сайте Федерального агентства по техническому регулированию и метрологии в сети Интернет или по ежегодному информационному указателю «Национальные стандарты», который опубликован по состоянию на 1 января текущего года, и по выпускам ежемесячного информационного указателя «Национальные стандарты» за текущий год. Если заменен ссылочный стандарт, на который дана недатированная ссылка, то рекомендуется использовать действующую версию этого стандарта с учетом всех внесенных в данную версию изменений. Если заменен ссылочный стандарт, на который дана датированная ссылка, то рекомендуется использовать версию этого стандарта с указанным выше годом утверждения (принятия). Если после утверждения настоящего стандарта в ссылочный стандарт, на который дана датированная ссылка, внесено изменение, затрагивающее положение, на которое дана ссылка, то это положение рекомендуется применять без учета данного изменения. Если ссылочный стандарт отменен без замены, то положение, в котором дана ссылка на него, рекомендуется применять в части, не затрагивающей эту ссылку.

3 Требования

3.1 Функциональные требования

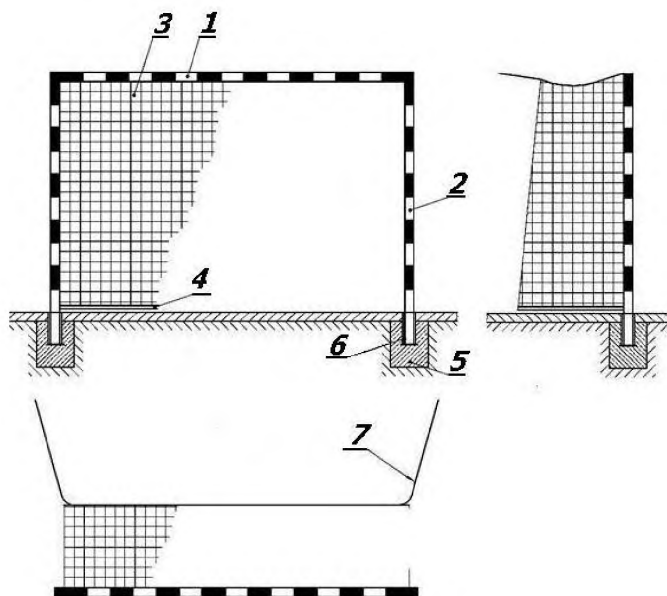
3.1.1 Классификация ворот

Классификация ворот приведена в таблице 1.

Т а б л и ц а 1 – Классификация ворот

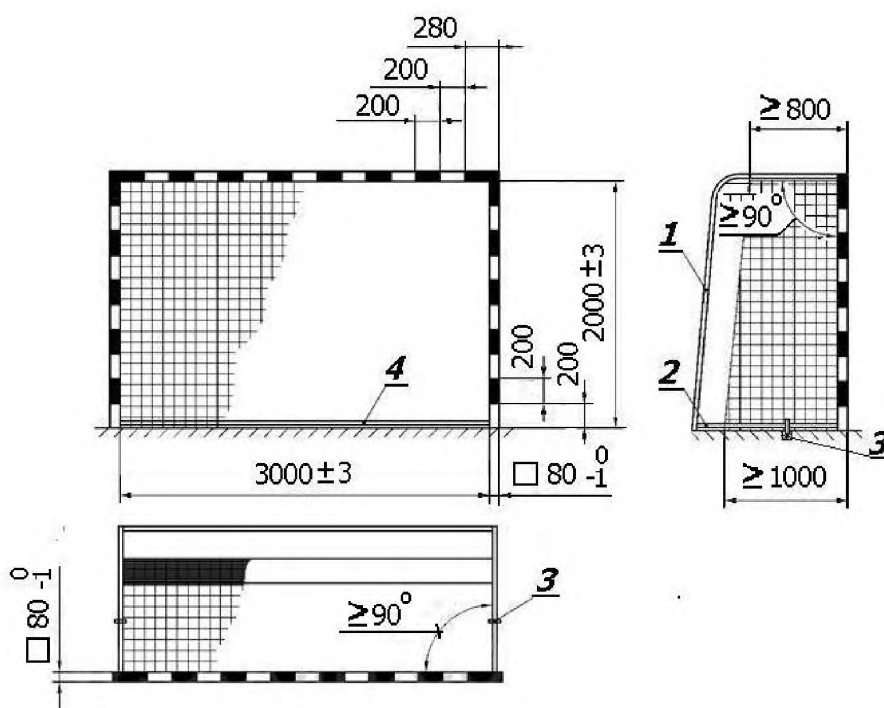
Тип	Рисунок	Описание оборудования
1		Ворота, закрепленные в установочных гильзах
2		Ворота свободно стоящие

3.1.2 Конструкции ворот типов 1 и 2 представлены на рисунках 1 и 2 соответственно. Размеры ворот приведены на рисунке 2.



1 – перекладина; 2 – штанги; 3 – сетка; 4 – планка натяжения сетки; 5 – бетон;
6 – установочные гильзы; 7 – шнур натяжения сетки

Рисунок 1 – Конструкция ворот типа 1



1 – рама крепежа сетки; 2 – боковая планка наземной рамы; 3 – устройство защиты от опрокидывания;
4 – поперечная планка наземной рамы

Рисунок 2 – Конструкция ворот типа 2

3.1.3 Применяемые материалы

Рама ворот должна быть изготовлена из дерева, стали, легкого металла или пластика.

Наземная часть рамы, установочные гильзы, кронштейны и стойки натяжения должны быть изготовлены из легкого металла и/или стали, защищенной от коррозии (например, гальванизированной или прошедшей порошковую окраску).

Элементы крепления сетки к воротам должны быть изготовлены из стали, защищенной от коррозии, или пластика.

Веревка, из которой изготовлена сетка, может быть синтетической или натуральной.

Для шнура натяжения сетки следует использовать синтетическую веревку.

3.1.4 Конструкция

3.1.4.1 Рама ворот

Рама ворот должна обладать достаточной прочностью, чтобы противостоять нагрузкам, возникающим в процессе игры и перемещения ворот. Это требование выполняется, если при проведении испытаний в соответствии с приложением А угловые секции рамы не повреждаются и не деформируются.

Рама ворот должна быть окрашена (маркирована) в соответствии с требованиями соответствующих спортивных федераций.

3.1.4.2 Сетка

Размеры сетки должны соответствовать указанным в таблице 2.

Т а б л и ц а 2 – Размеры сетки

Длина, не менее	Ширина, не менее	Глубина, не менее		Ширина ячейки, не более	Диаметр веревки, не менее
		Вверху	Внизу		
3100	2100	800	1000	100	2

Физические характеристики сетки должны соответствовать требованиям, указанным в таблицах 3 и 4.

Т а б л и ц а 3 – Устойчивость сетки к разрыву

Класс	Усилие, Н, не менее
А	1800
В	1080
С	792

Т а б л и ц а 4 – Устойчивость шнура натяжения сетки к разрыву

Класс	Усилие, Н, не менее
Z	7000
У	3000

Сетка должна быть натянута с помощью шнура натяжения соответствующей длины, расположенным в верхней части сетки и закрепленным способом, не допускающим дальнейших перемещений. Устойчивость шнура натяжения к разрыву должна составлять не менее 7000 мм

Сетка должна быть свободно закреплена на раме (не быть натянутой) таким образом, чтобы попавший в ворота мяч, не мог отскочить от конструктивных элементов ворот. Закрепляющие элементы должны быть расположены снаружи сетки.

Сетка должна быть закреплена на стене с помощью шнура натяжения или удерживаться рамой крепежа сетки. Способ крепления сетки должен исключать возможность проскальзывания мяча между сеткой и конструктивными элементами рамы.

Если внутри ворот используется дополнительная удерживающая сетка, она должна иметь такие же ширину и размеры ячеек, что и основная сетка, и быть закреплена на расстоянии (700 ± 100) мм от переднего края рамы ворот.

3.1.4.3 Установочные гильзы

При креплении установочных гильз должны быть предусмотрены дренажные отверстия. Пример крепления установочных гильз приведен в приложении В.

3.2 Требования безопасности

3.2.1 Общие требования

Углы и грани (ребра), могущие стать причиной травм, должны иметь радиус закругления не менее 3 мм.

3.2.2 Требования к каркасу ворот (штанги и перекладина)

Грани (ребра) каркаса ворот должны иметь радиус закругления (4 ± 1) мм.

3.2.3 Прочность

При проведении испытаний на прочность в соответствии с приложением А верхняя перекладина ворот не должна иметь трещин, поломок или остаточной деформации более 10 мм через 30 мин после снятия нагрузки.

3.2.4 Устойчивость

При проведении испытаний в соответствии с приложением Б ворота не должны опрокидываться или скользить.

3.2.5 Рама крепежа сетки

Если используется рама крепежа сетки, элементы ее крепления не должны выступать за пределы (в стороны от) каркаса ворот.

3.2.6 Крепление сетки

Сетка должна быть свободно закреплена на штангах и перекладине. Элементы крепежа сетки к воротам должны быть разработаны таким образом, чтобы исключить травмы спортсменов. Это требование считается выполненным, если любые отверстия/зазоры, расположенные на поверхности штанг и перекладин ворот, имеют размер (ширину или диаметр) не более 8 мм или не менее 25 мм. Не следует использовать открытые захватывающие металлические крючки. Если используют карабины, они должны быть оснащены резьбовыми фиксаторами.

3.2.7 Испытание устойчивости шнура натяжения сетки

Испытание устойчивости шнура натяжения сетки – по ГОСТ 25552.

3.2.8 Предотвращение застреваний

Во избежание застреваний ни один из элементов конструкции ворот, расположенных выше 1200 мм от поверхности земли (например, рама поддержки сетки), не должен иметь сужений с углом менее чем 60° и отверстий (проемов) диаметром менее 230 мм.

4 Методы испытаний

4.1 Требования, изложенные в разделе 3, проверяют визуально, органолептически или инструментальными методами.

4.2 При проведении проверки в лабораторных условиях ворота должны быть выдержаны не менее 1 ч при температуре (20 ± 5) °С.

4.3 Испытания на прочность – в соответствии с приложением А.

4.4 Испытания на устойчивость – в соответствии с приложением Б.

4.5 По результатам испытаний оформляют отчет или протокол.

5 Маркировка оборудования

На все оборудование должна быть нанесена следующая маркировка:

- наименование, товарный знак или прочие маркировки изготовителя, фирмы, ведущей розничную торговлю, или импортера;
- год изготовления;
- число пользователей, на которое рассчитано оборудование.

Приложение А
(обязательное)

Оценка прочности ворот при вертикальном нагружении

А.1 Сущность метода

При испытаниях к середине перекладины ворот прикладывают сосредоточенную вертикальную нагрузку (1800 ± 50) Н и выдерживают в течение (60 ± 10) с.

При приложении вертикальной испытательной нагрузки фиксируют наличие повреждений, в т.ч. трещин, поломок, ослабление соединений и значение прогиба перекладины в вертикальном направлении.

После снятия нагрузки проверяют наличие остаточной деформации ворот через (1800 ± 30) с, которая не должна превышать 10 мм.

После испытаний на перекладине не должно быть повреждений, в т.ч. трещин, поломок, ослабления соединений и связей.

А.2 Устройство нагружения

Устройство нагружения должно обеспечивать сосредоточенную вертикальную нагрузку (1800 ± 50) Н, прикладываемую к середине перекладины ворот.

А.3 Процедура

А.3.1 Прикладывают вертикальную сосредоточенную нагрузку $F = (1800 \pm 50)$ Н к середине перекладины ворот и выдерживают в течение (60 ± 10) с.

А.3.2 После снятия нагрузки контролируют и фиксируют наличие повреждений, в т.ч. трещин, поломок, ослабление соединений и значение прогиба перекладины в вертикальном направлении.

А.3.3 Через (1800 ± 30) с после снятия нагрузки проверяют наличие остаточной деформации ворот, которая не должна превышать 10 мм.

**Приложение Б
(обязательное)**

Оценка устойчивости ворот при горизонтальном нагружении

Б.1 Сущность метода

При испытаниях к середине перекладины прикладывают сосредоточенную горизонтальную нагрузку (1100 ± 50) Н и выдерживают в течение (60 ± 10) с.

При приложении горизонтальной испытательной нагрузки ворота не должны опрокидываться или скользить.

После испытаний на конструкции ворот не должно быть повреждений, в т.ч. трещин, поломок, чрезмерных остаточных деформаций, ослабления соединений и связей.

Б.2 Аппаратура

Б.2.1 Устройство нагружения

Устройство нагружения должно обеспечивать сосредоточенную горизонтальную нагрузку (1100 ± 50) Н, прикладываемую к середине перекладины ворот.

Б.3 Процедура

Б.3.1 Прикладывают горизонтальную сосредоточенную нагрузку $F = (1100 \pm 50)$ Н к середине перекладины и выдерживают в течение (60 ± 10) с в соответствии с рисунком Б.1

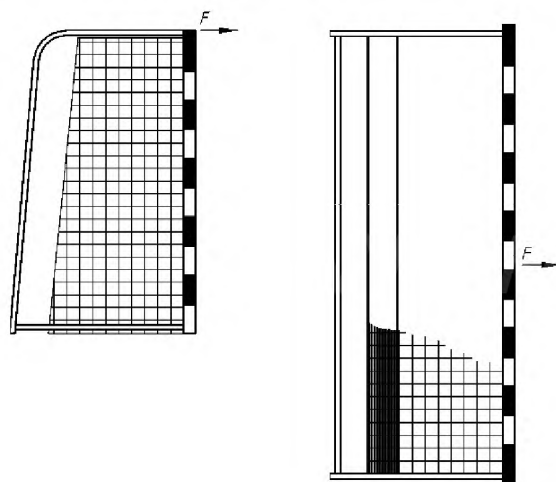


Рисунок Б.1 – Схема нагружения ворот

Б.3.2 Регистрируют наличие опрокидывания или скольжения.

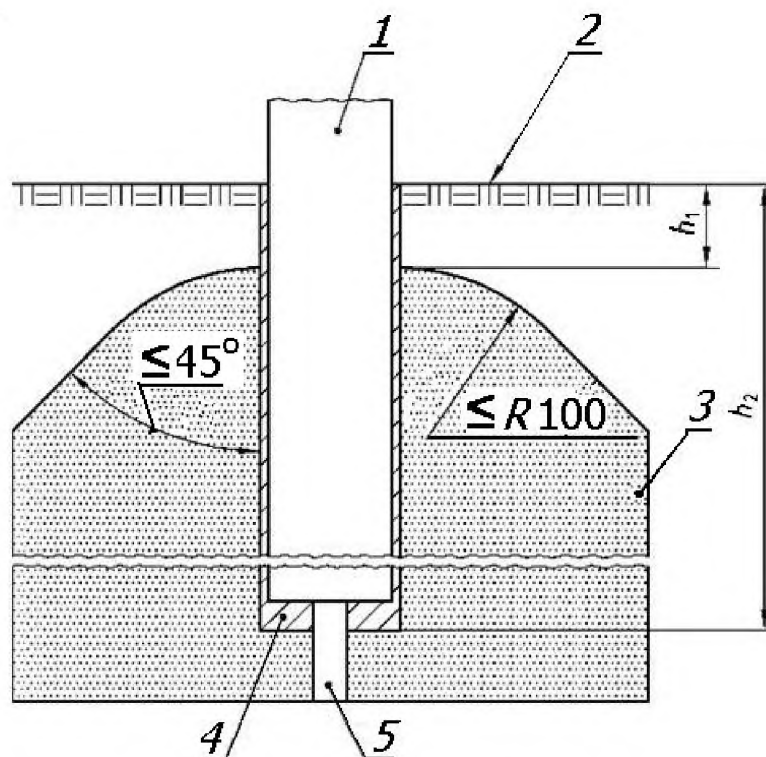
Б.4 После снятия нагрузки осматривают ворота.

На конструкции ворот не должно быть повреждений, в т.ч. трещин, поломок, чрезмерных остаточных деформаций, ослабления соединений и связей.

Приложение В
(справочное)

Пример фундамента и крепления установочных гильз

В.1 Пример крепления установочной гильзы в бетонный блок приведен на рисунке В.1. Размеры h_1 и h_2 приведены в таблице В.1.



1 – штанга/стойка натяжения сетки; 2 – покрытие футбольного поля; 3 – бетон;
4 – установочная гильза; 5 – дренажное отверстие

Рисунок В.1 – Пример крепления установочной гильзы в бетонный блок

Т а б л и ц а В.1 – Размеры h_1 и h_2

Параметр	Размер, мм, не менее
h_1	40
h_2	350

УДК 796.022:006.354

ОКС 97.220.30

ОКП 96 1530

Ключевые слова: оборудование для спортивных игр, ворота, мини-футбол, гандбол, безопасность, испытания

Подписано в печать 01.10.2014. Формат 60x84^{1/8}.

Усл. печ. л. 1,40. Тираж 33 экз. Зак. 3959.

Подготовлено на основе электронной версии, предоставленной разработчиком стандарта

ФГУП «СТАНДАРТИНФОРМ»

123995 Москва, Гранатный пер., 4.
www.gostinfo.ru info@gostinfo.ru