

---

ЗАКРЫТОЕ АКЦИОНЕРНОЕ ОБЩЕСТВО  
«ИНСТИТУТ «СЕВЗАПЭНЕРГОМОНТАЖПРОЕКТ»

---



СТАНДАРТ  
ОРГАНИЗАЦИИ

СТО 79814898  
110–  
2012

---

Детали и элементы трубопроводов  
атомных станций из коррозионно-стойкой стали  
на давление до 2,2 МПа (22 кгс/см<sup>2</sup>)

## СОЕДИНЕНИЯ СВАРНЫЕ

Типы и размеры

Издание официальное

Учтённая копия

Санкт-Петербург  
2012

ИЗМЕНЕНИЕ № 1 СТО 79814898 110–2012 Детали и элементы трубопроводов атомных станций из коррозионно-стойкой стали на давление до 2,2 МПа (22 кгс/см<sup>2</sup>). Соединения сварные. Типы и размеры

Утверждено и введено в действие приказом  
от 27 августа 2015 г. № 16-У

Дата введения – 2015–09–01

Таблица 1. В графе «Наружный диаметр, мм» для сварного соединения 1-22 (С-22) заменить значения «От 6 до 18 и 38» на «От 10 до 18, 32 и 38».

Пункт 5.3 изложить в новой редакции:

«5.3 Конструкция и размеры угловых сварных соединений приварки плоских фланцев должны соответствовать рисунку 14 и таблице 5.

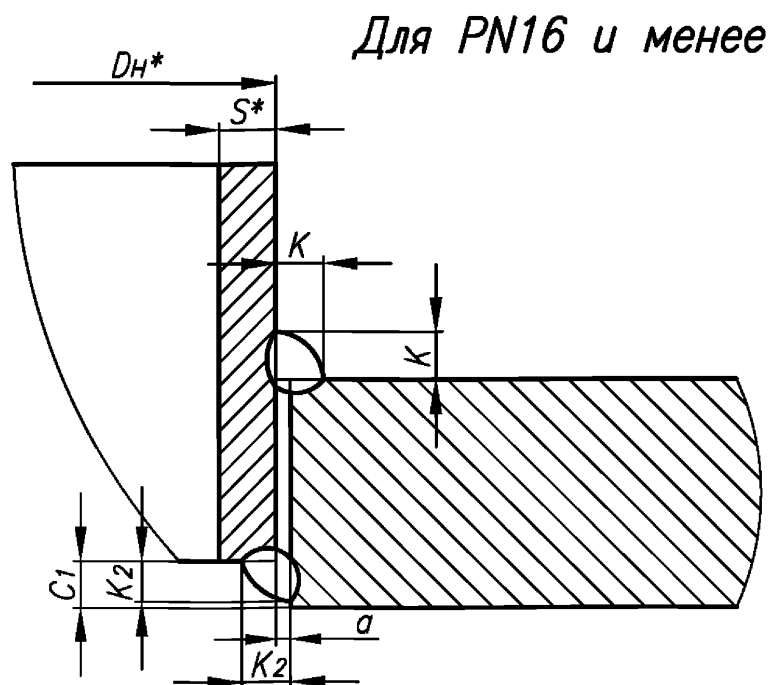


Рисунок 14, лист 1

\* Размеры для справок.

# Для PN25

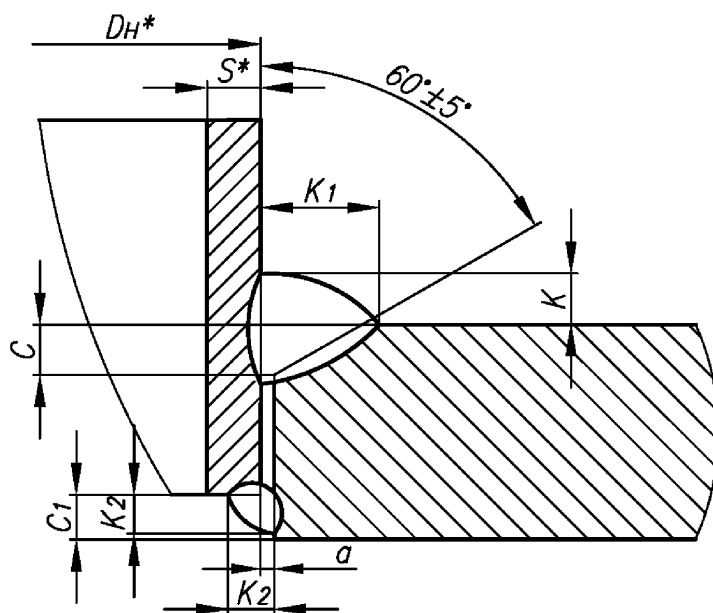


Рисунок 14, лист 2

Таблица 5

В миллиметрах

Наружный диаметр и толщина стенки трубы $D_n \times S$	$a$ , не более	$C$ $\pm 1$	$C_1$ $+1$	$K$	$K_1$	$K_2$	
14 × 2,0	0,5	2	2,0	$2^{+2}$	$4^{+2}$	2,0	
18 × 2,5			2,5			2,5	
25 × 3,0			3,0			3,0	
32 × 2,5		3	2,5	$3^{+2}$	$6^{+2}$	2,5	
38 × 3,0						3,0	3,0
57 × 3,0						4,5	4,5
76 × 4,5	1,0	5	5,0	$5^{+2}$	$11^{+2}$	5,0	
89 × 5,0	1,5	6	6,0	$6^{+3}$	$13^{+5}$	6,0	
108 × 5,0							
133 × 6,0							
159 × 6,0							

\* Размеры для справок.

## Окончание таблицы 5

В миллиметрах

Наружный диаметр и толщина стенки трубы $D_n \times S$	$a$ , не более	$C$ $\pm 1$	$C_1$ $+1$	$K$	$K_1$	$K_2$					
220 × 7,0	1,5	7	7,0	$7^{+3}$	$14^{+3}$	$7,0^{+2}$					
219 × 11,0		11	11,0	$11^{+4}$	$22^{+5}$						
273 × 11,0		12	12,0	$12^{+3}$	$22^{+5}$						
325 × 12,0		6	6,0	$6^{+3}$	$13^{+5}$	6,0					
377 × 6,0		$8$	$8$	8,0	$8^{+3}$	$16^{+5}$	$7,0^{+2}$				
426 × 8,0											
530 × 8,0											
630 × 8,0											
630 × 12,0								12	12,0	$12^{+3}$	$22^{+5}$
720 × 10,0								$10$	10,0	$10^{+3}$	$20^{+5}$
820 × 10,0											
920 × 10,0											
1020 × 10,0		$10$	10,0	$10^{+3}$	$20^{+5}$						
1220 × 10,0											

## Предисловие

Цели и принципы стандартизации в Российской Федерации установлены Федеральным законом от 27 декабря 2002 г. N 184-ФЗ «О техническом регулировании», а правила применения стандартов организаций – ГОСТ Р 1.4-2004 «Стандартизация в Российской Федерации. Стандарты организаций. Общие положения»

### Сведения о стандарте

1 РАЗРАБОТАН И ВНЕСЕН отделом разработки оборудования и нормативно-технической документации ЗАО «Института «Севзапэнергомонтажпроект»

2 СОГЛАСОВАН с Проектно-конструкторским филиалом ОАО «Концерн Росэнергоатом», ОАО «Атомэнергопроект», ОАО «СПбАЭП», ОАО «НИАЭП», ЗАО «Энергомаш (г. Белгород)», ГМО ОАО НПО «ЦНИИТМАШ»

3 УТВЕРЖДЕН И ВВЕДЕН В ДЕЙСТВИЕ Приказом ЗАО «Институт «Севзапэнергомонтажпроект» от 25 декабря 2012 г. № 66-У

4 ВЗАМЕН СТО 79814898 110–2009

*Информация об изменениях к настоящему стандарту предоставляется в ежегодно обновляемом перечне действующей нормативно-технической документации ЗАО «Институт «Севзапэнергомонтажпроект»*

Настоящий стандарт не может быть полностью или частично воспроизведен, тиражирован и распространен в качестве официального издания без разрешения ОАО «Концерн Росэнергоатом» и организации-разработчика

## **Введение**

Настоящий стандарт создан с целью конкретизации требований нормативной базы Федеральной службы по экологическому, технологическому и атомному надзору к объектам стандартизации, и может применяться другими организациями в порядке и на условиях оговоренных ГОСТ Р 1.4–2004 (пункты 4.17 и 4.18).

---

## СТАНДАРТ ОРГАНИЗАЦИИ

---

Детали и элементы трубопроводов  
атомных станций из коррозионно-стойкой стали  
на давление до 2,2 МПа (22 кгс/см<sup>2</sup>)

### СОЕДИНЕНИЯ СВАРНЫЕ

#### Типы и размеры

---

## 1 Область применения

Настоящий стандарт распространяется на сварные стыковые и угловые соединения, применяемые для сборки трубопроводов (и их блоков) атомных станций (АС) из коррозионно-стойкой стали аустенитного класса, отнесённых правилами устройства и безопасной эксплуатации оборудования и трубопроводов атомных энергетических установок – ПНАЭ Г-7-008 [1], утвержденными Госатомнадзором России, к группам В и С и присоединения указанных трубопроводов к оборудованию, трубопроводной арматуре и трубопроводам из сталей перлитного класса.

Стандарт устанавливает основные типы сварных соединений, способы сварки, сварочные материалы, форму и конструкционные элементы подготовленных к сварке кромок изделий и размеры выполненных швов.

Настоящий стандарт может быть также применен при проектировании и изготовлении прочих трубопроводов АС, за исключением, отнесенных ПНАЭ Г-7-008 [1] к группе А.

## 2 Нормативные ссылки

В настоящем стандарте использована ссылка на следующий стандарт:

ГОСТ 2246-70 Проволока стальная сварочная. Технические условия

**П р и м е ч а н и е** – При пользовании настоящим стандартом целесообразно проверить действие ссылочного стандарта в информационной системе общего пользования – на официальном сайте национального органа Российской Федерации по стандартизации в сети Интернет или по ежегодно издаваемому информационному указателю «Национальные стандарты», который опубликован по состоянию на 1 января текущего года, и по соответствующим ежемесячно издаваемым информационным указателям, опубликованным в текущем году. Если ссылочный документ заменен (изменен), то при пользовании настоящим стандартом следует руководствоваться замененным (измененным) документом. Если ссылочный документ отменен без замены, то положение, в котором дана ссылка на него, применяется в части, не затрагивающей эту ссылку.

### 3 Термины, определения и обозначения

3.1 В настоящем стандарте применены термины, определения и обозначения по СТО 95 111 [2].

### 4 Общие положения

4.1 Для изготовления трубопроводов групп В и С АС из коррозионно-стойких сталей аустенитного класса следует применять трубы по СТО 79814898 109 [3] и фасонные детали, перечень которых приведён в СТО 79814898 108 [4].

4.2 Подготовка труб и фасонных деталей под сварку, процессы сборки и сварки должны выполняться по производственно-технологической документации (ПТД), а контроль качества сварных соединений – по производственно-контрольной документации (ПКД), разрабатываемым предприятием-изготовителем (монтажной организацией) в соответствии с требованиями настоящего стандарта, ПНАЭ Г-7-009 [5], ПНАЭ Г-7-010 [6], СТО 79814898 108 [4] и СТО 95 111 [2].

4.3 Регламентируемые ПТД и ПКД операции должны выполняться квалифицированным и аттестованным на их выполнение персоналом.

4.4 Допускается объединять ПКД и ПТД в единый документ.

### 5 Сварка труб и фасонных деталей из сталей аустенитного класса

#### 5.1 Стыковые соединения

5.1.1 Сварку труб и фасонных деталей трубопроводов рекомендуется выполнять ручной дуговой, аргонодуговой и комбинированной сваркой.

П р и м е ч а н и е – Комбинированная сварка: корень шва выполняется аргонодуговой сваркой, а заполнение разделки осуществляется ручной дуговой сваркой покрытыми электродами или иным способом.

5.1.2 Типы сварных соединений для сварки труб и фасонных деталей, способы сварки и размеры сварных швов должны соответствовать ПНАЭ Г-7-009 [5] (пункт 12.3).

Применяемые сварочные материалы, в зависимости от способа сварки, выбираются по ПНАЭ Г-7-009 [5] (таблица 3).

5.1.3 Сварное соединение 1-16 (С-17) на остающемся подкладном кольце, как правило, не допускается. В исключительных случаях, оговорённых ПНАЭ Г-7-009 [5] (пункт 5.3.21), допускается применение указанного соединения в соответствии с требованиями ПНАЭ Г-7-009 [5] (пункты 5.3.22, 12.10 и 12.11).



5.1.4 Для сварки труб и фасонных деталей с трубопроводной арматурой следует применять типы сварных соединений согласно общим техническим требованиям к арматуре атомных станций – НП-068 [7] (пункт 2.3.7), утвержденным Ростехнадзором.

5.1.5 На чертежах трубопроводов и их блоков необходимо указывать тип сварного соединения в соответствии с обозначением, принятом в ПНАЭ Г-7-009 [5].

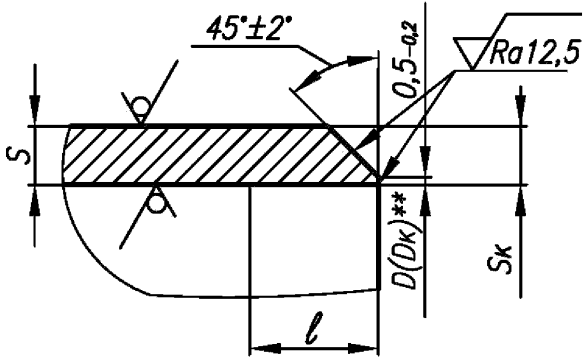
5.1.6 Конструкционные элементы подготовленных к сварке кромок:

- труб и фасонных деталей, поставляемых в составе трубопроводных блоков, в замыкающих блок торцевых сечениях;

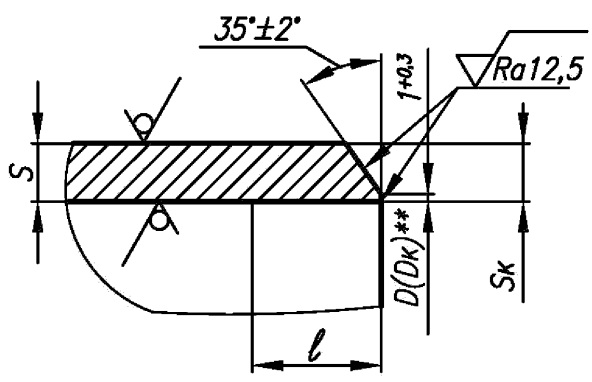
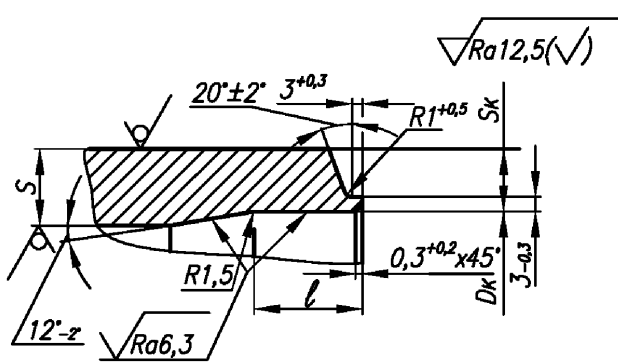
- фасонных деталей трубопроводов, поставляемых отдельно, за исключением случаев, когда иное предусмотрено проектом трубопровода, должны быть выполнены в соответствии с рисунками 1–5 таблицы 1 и данными таблицы 4.

Примечание – Для фасонных деталей трубопроводов размеры подготовки кромок выбираются по таблице 4 в зависимости от размеров присоединяемой трубы.

Таблица 1

Условное обозначение сварного соединения*	Размеры стыкуемых труб или деталей		Подготовка кромок под сварку
	Наружный диаметр, мм	Толщина стенки, мм	
1-22 (С-22)	От 6 до 18 и 38	От 2 до 3	 <p>Рисунок 1</p>

Продолжение таблицы 1

Условное обозначение сварного соединения*	Размеры стыкуемых труб или деталей		Подготовка кромок под сварку
	Наружный диаметр, мм	Толщина стенки, мм	
1-23 (С-23)	25, 57	От 3 до 6	 <p>Рисунок 2</p>
1-25-1 (С-42)	От 76 до 325	От 4 до 40	 <p>Рисунок 3</p>

Продолжение таблицы 1

Условное обозначение сварного соединения	Размеры стыкуемых труб или деталей		Подготовка кромок под сварку
	Наружный диаметр, мм	Толщина стенки, мм	
1-24-1 (С-24-1)	От 377 до 630	От 4 до 16	<p>Рисунок 4</p>
1-16 (С-17)	От 720 до 1220	От 5 до 25	<p>Рисунок 5</p>
<p>* По ПНАЭ Г-7-009 [5].</p> <p>** См. п.7.1.</p>			

5.1.6.1 Радиус 1,5 мм обеспечивается инструментом.

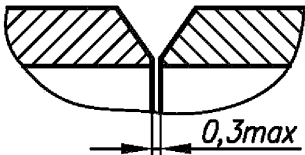
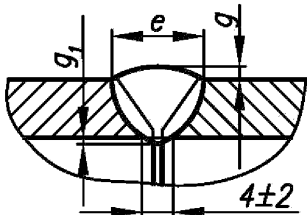
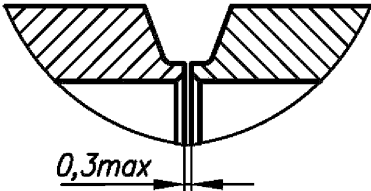
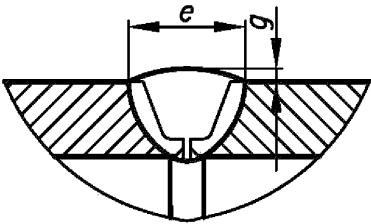
5.1.6.2 Расточка кромок крутоизогнутых колен по СТО 79814898 111 [8] по внутреннему диаметру выполняется без прямого участка. Допускается увеличение угла расточки (выхода резца – 12°) до 15°.

5.1.7 Сварные соединения указанных в таблице 1 типов, должны быть выполнены в соответствии с рисунками 6–13 таблицы 2 и данными таблицы 4.

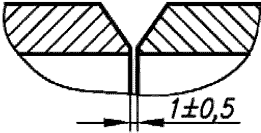
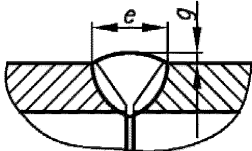
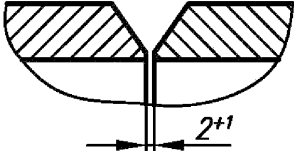
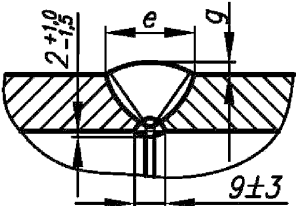
5.1.7.1 Рекомендуемые способы сварки и сварочные материалы приведены в таблице 3.

5.1.7.2 Сведения о нормативно-технической документации на сварочные материалы приведены в приложении А.

Т а б л и ц а 2

Условное обозначение сварного соединения*	Сборка под сварку	Выполненный шов
1-22 (С-22) 1-23 (С-23)	 <p style="text-align: center;">Рисунок 6</p>	 <p style="text-align: center;">Рисунок 7</p>
1-25-1 (С-42)	 <p style="text-align: center;">Рисунок 8</p>	 <p style="text-align: center;">Рисунок 9</p>

Окончание таблицы 2

Условное обозначение сварного соединения*	Сборка под сварку	Выполненный шов
1-24-1 (С-24-1)	 <p style="text-align: center;">Рисунок 10</p>	 <p style="text-align: center;">Рисунок 11</p>
1-16 (С-17)	 <p style="text-align: center;">Рисунок 12</p>	 <p style="text-align: center;">Рисунок 13</p>
*По ПН АЭ Г-7-009 [5].		

Т а б л и ц а 3

Условное обозначение сварного соединения*	Способ сварки	Сварочные материалы**
1-22 (С-22) 1-23 (С-23)	Аргонодуговая	Сварочная проволока Св-04Х19Н11М3
1-25-1 (С-42) 1-24-1 (С-24-1)	Аргонодуговая, комбинированная	Сварочная проволока Св-04Х19Н11М3 Электроды марок ЭА-400/10У, ЭА-400/10Т
1-16 (С-17)	Аргонодуговая, ручная дуговая, комбинированная	Сварочная проволока Св-04Х19Н11М3 Электроды марок ЭА-400/10У, ЭА-400/10Т
* По ПН АЭ Г-7-009 [5].		
** См. п.5.1.7.2.		

Т а б л и ц а 4 – Подготовка кромок труб под сварку

Условный проход DN	Размеры стыкуемых труб Dн×S, мм	Кромка			Выполненный шов																	
		Диаметр калибровки (расточки) Dк, мм		Sк, мм	l, мм	g, мм			g <sub>1</sub> , мм	e, мм			Масса*, кг									
		Номин.	Пред. откл.			Не менее	1-22 (C-22)	1-23 (C-23)		1-25-1 (C-42)	1-22 (C-22)	1-23 (C-23)		1-25-1 (C-42)								
6	10 × 2,0	6,5	+0,18	1,5	10 <sup>+0,5</sup>	1,5 <sup>+1,0</sup> <sub>-0,5</sub>	-	-	0,5 <sup>+1,0</sup> <sub>-0,5</sub>	7±2	-	-	0,001									
10	14 × 2,0	10,5											0,002									
15	18 × 2,5	13,5											0,004									
20	25 × 3,0	19,0											+0,30	2,5	-	1,5 <sup>+1,0</sup> <sub>-0,5</sub>	-	0,5 <sup>+1,0</sup> <sub>-0,5</sub>	-	7±2	-	0,004
25	32 × 2,5	28,0											+0,21	1,8	2,0 <sup>+1,5</sup> <sub>-1,0</sub>	-	-	0,5 <sup>+1,0</sup> <sub>-0,5</sub>	9±2	-	-	0,007
32	38 × 3,0	33,0											+0,25	2,3	-	-	-	0,5 <sup>+1,0</sup> <sub>-0,5</sub>	10±2	-	-	0,011
50	57 × 3,0	52,0	+0,30	2,0	15 <sup>+0,7</sup>	-	-	-	-	-	-	-	0,028									
65	76 × 4,5	68,0											0,040									
80	89 × 5,0	80,0											0,049									
100	108 × 5,0	99,0											+0,35	3,5	10 <sup>+1,5</sup> <sub>-0,5</sub>	11,0±3	0,082					
125	133 × 6,0	124,0	+0,40	3,5	15 <sup>+0,7</sup>	-	-	-	-	-	-	-	0,099									
150	159 × 6,0	150,0											12,0±3									
200	219 × 11,0	200,0	+0,46	7,5	25 <sup>+1,0</sup>	-	-	-	-	-	-	-	0,389									
	220 × 7,0	209,0		4,5	15 <sup>+0,7</sup>								1,5 <sup>+1,5</sup> <sub>-1,0</sub>	12,5±4	0,176							
250	273 × 11,0	255,0	+0,52	6,5	25 <sup>+1,0</sup>	-	-	-	-	-	-	-	0,491									
300	325 × 12,0	305,0		7,0									1,5 <sup>+1,5</sup> <sub>-1,0</sub>	15,0±4	0,676							

Окончание таблицы 4

Условный проход <i>DN</i>	Размеры стыкуемых труб <i>D<sub>H</sub> × S</i> , мм	Кромка				Выполненный шов														
		Диаметр калибровки (расточки) <i>D<sub>K</sub></i> , мм		<i>S<sub>K</sub></i> , мм	<i>l</i> , мм	<i>g</i> , мм		<i>g<sub>1</sub></i> , мм	<i>e</i> , мм		Масса*, кг									
		Номин.	Пред. откл.	Не менее		1-24-1 (С-24-1)	1-16 (С-17)		1-24-1 (С-24-1)	1-16 (С-17)										
350	377 × 6	367	+0,57	4,0	15 <sup>+0,7</sup>	15 <sup>+1,5</sup> <sub>-1,0</sub>	-	-	14±3	-	0,36									
400	426 × 8	412	+0,63	5,5	20 <sup>+1,0</sup>				-		-	16±4	-	0,63						
500	530 × 8	516	+0,70	5,8										25 <sup>+1,0</sup>	-	-	22±5	-	0,78	
600	630 × 8	616		6,2	-				2±1,5		См. табл.2	-	19±4						-	0,93
	630 × 12	608		9,5																7,0
700	720 × 10	703	+0,80	7,2	20 <sup>+1,0</sup>	-	См. табл.2	-	19±4	-	1,92									
800	820 × 10	803	+0,90	8,2							-	См. табл.2	-	19±4	-	2,19				
900	920 × 10	903		7,0												-	См. табл.2	-	19±4	-
1000	1020 × 10	1003	+1,00	8,0							-	См. табл.2	-	19±4	-					
1200	1220 × 10	1203		8,0												3,27				

\* Теоретическая масса наплавленного металла (приведена для справок).

П р и м е ч а н и е – Подготовка кромок фасонных деталей осуществляется по размерам присоединяемой трубы.

## 5.2 Угловые соединения

5.2.1 Приварка штуцеров по СТО 79814898 122 [9], а также бобышек и патрубков  $DN \leq 65$ , изготавливаемых по рабочим чертежам, должна производиться с удалением корня шва по типам 2-03 (У-3) и 2-04 (У-4) ПНАЭ Г-7-009 [5]. Для бобышек и штуцеров (патрубков) с внутренней резьбой применяют соединение 2-05 (У-5) по ПНАЭ Г-7-009 [5].

5.2.2 Конструкция и размеры угловых сварных соединений приварки штуцеров к трубам и корпусам тройников должны соответствовать СТО 79814898 121 [10], СТО 79814898 123–СТО 79814898 127 [11]–[15].

5.2.3 Сварку угловых сварных соединений равнопроходных тройников при наружном диаметре штуцера 89 мм и более и переходных тройников при наружном диаметре штуцера 89 мм и более при отношении наружных диаметров штуцера и корпуса более 0,7, рекомендуется выполнять с подваркой корня шва с внутренней стороны. Подварочный шов шириной от 6 до 8 мм выполнять ручной аргонодуговой сваркой с присадочной проволокой после частичного или полного удаления корня шва.

Подварку штуцеров  $DN \leq 300$  допускается не проводить в случаях обеспечения сквозного проплавления или выполнения шва на подкладном кольце.

5.3 Конструкция и размеры угловых сварных соединений приварки плоских фланцев должны соответствовать рисунку 14 и таблице 5.

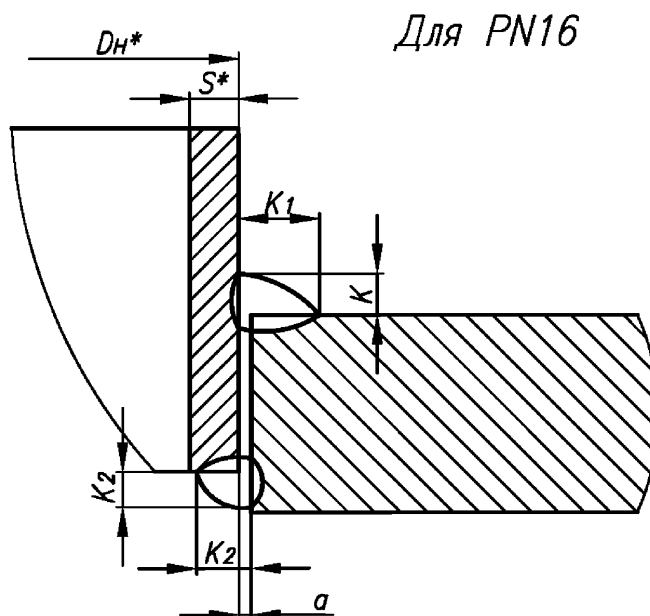


Рисунок 14, лист 1

\* Размеры для справок.



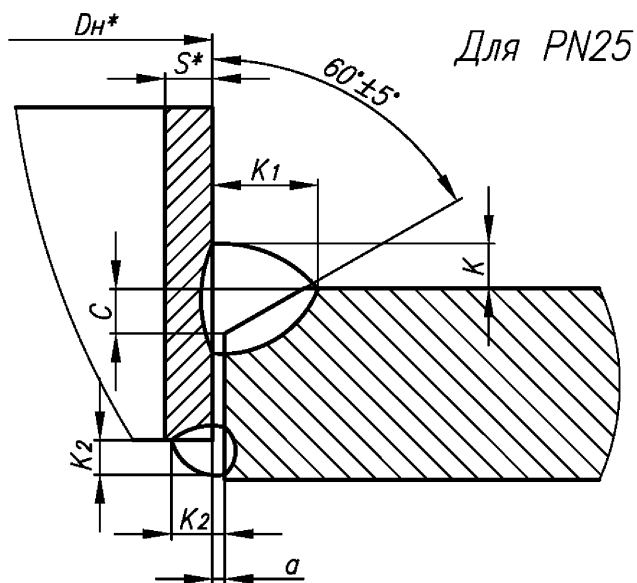


Рисунок 14, лист 2

Таблица 5

В миллиметрах

Наружный диаметр и толщина стенки трубы $D_n \times S$	$a$ , Не более	$C$ $\pm 1$	$K$	$K_1$	$K_2$
14 × 2,0	0,5	2	$2^{+2}$	$4^{+2}$	2,0
18 × 2,5					2,5
25 × 3,0					3,0
32 × 2,5					2,5
38 × 3,0					3,0
57 × 3,0	1,0	3	$3^{+2}$	$6^{+2}$	3,0
76 × 4,5					$4^{+2}$

\* Размеры для справок.

Окончание таблицы 5

В миллиметрах

Наружный диаметр и толщина стенки трубы $DH \times S$	а, Не более	С	К	$K_1$	$K_2$
		$\pm 1$			
89 × 5,0	1,0	5	$5^{+2}$	$11^{+2}$	5,0
108 × 5,0					
133 × 6,0	1,5	6	$6^{+3}$	$13^{+5}$	6,0
159 × 6,0					
220 × 7,0		7	$7^{+3}$	$14^{+3}$	$7,0^{+2}$
219 × 11,0					
273 × 11,0					
325 × 12,0		12	$12^{+3}$	$22^{+5}$	$7,0^{+2}$
377 × 6,0					
426 × 8,0		8	$8^{+3}$	$16^{+5}$	$7,0^{+2}$
530 × 8,0					
630 × 8,0					
630 × 12,0		12	$12^{+3}$	$22^{+5}$	$7,0^{+2}$
720 × 10,0					
820 × 10,0		10	$10^{+3}$	$20^{+5}$	$7,0^{+2}$
920 × 10,0					
1020 × 10,0					
1220 × 10,0					

5.3.1 На чертежах трубопроводов и их блоков угловое фланцевое сварное соединение обозначают буквами «Уф».

**Пример – Уф СТО 79814898 110-2012.**

## 6 Сварка труб и фасонных деталей из сталей различных структурных классов

### 6.1 Общие положения

6.1.1 Соединения труб и фасонных деталей из сталей аустенитного класса с трубами и фасонными деталями из сталей перлитного класса следует выполнять в соответствии с требованиями ПНАЭ Г-7-009 [5] (подраздел 6.3).

6.1.2 Соединения следует выполнять стыковыми, преимущественно в заводских условиях.

При этом соединения рекомендуется выполнять в составе изготавливаемого трубного блока.

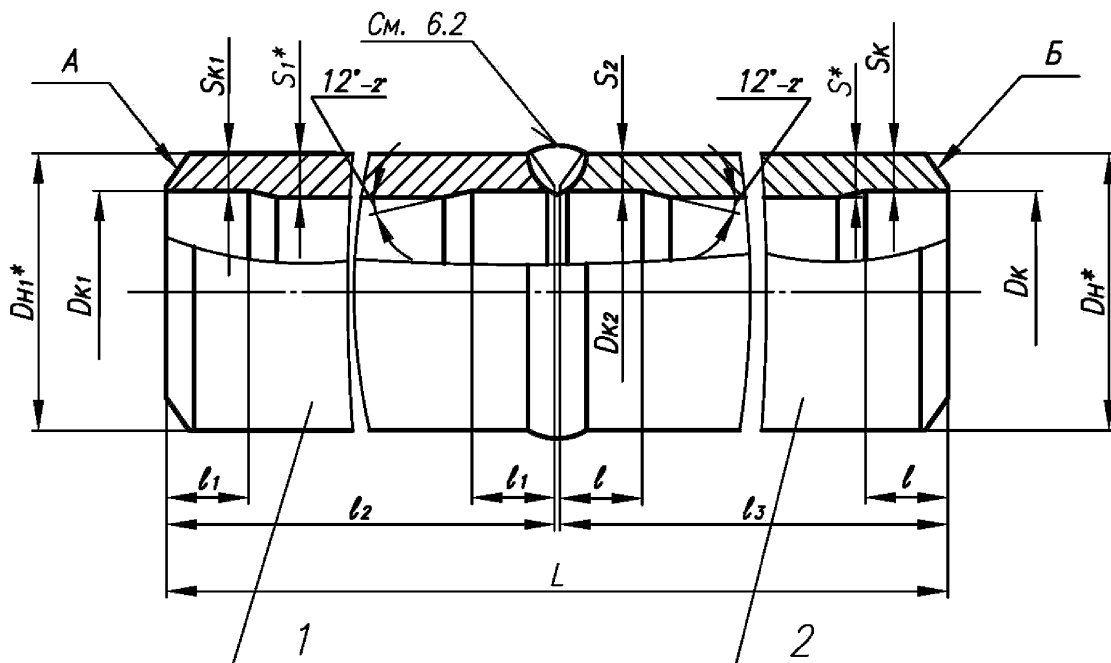
6.1.3 Соединения трубных блоков из сталей различных классов рекомендуется производить путем изготовления переходника в заводских условиях. Применение переходников должно предусматриваться конструкторской документацией.

Переходник представляет собой сборочную единицу, сваренную из двух отрезков труб (патрубков), каждый из которых по марке стали, соответствует соединяемым блокам:

- патрубок из стали перлитного класса изготавливается из труб по СТО СРО-П 60542948 00009 [16];

- патрубок из стали аустенитного класса изготавливается из труб по СТО 79814898 109 [3].

6.1.4 Конструкция и размеры переходника должны соответствовать указанным на рисунке 15 и в таблице 6.



Патрубки:

- поз. 1 – из стали перлитного класса;
- поз. 2 – из стали аустенитного класса.

Рисунок 15

6.1.4.1 Размеры  $D_{K1}$ ;  $l_1$ ;  $S_{K1}$  и тип разделки кромки А – по СТО СРО-П 60542948 00010 [17].

6.1.4.2 Размеры  $D_H$ ;  $D_{H1}$ ;  $D_{K2}$ ;  $L$ ;  $S$ ;  $S_1$ ;  $S_2$ ;  $l_2$  и  $l_3$  – по таблице 5, тип разделки кромки Б – по 5.1, размеры  $D_K$ ;  $l$ ;  $S_K$  – по таблице 4.

6.1.4.3 Для труб разной номинальной толщины диаметр  $D_{K2}$  рекомендуется выполнять равным внутреннему диаметру патрубка меньшей толщины.

6.1.4.4 Методы и объём контроля сварного соединения – по СТО 79814898 108 [4].

6.1.4.5 На переходнике маркировать: группу трубопровода по ПНАЭ Г-7-008 [1], условный проход (для  $DN 200$  – размеры патрубков), марки сталей патрубков, категорию сварного соединения по ПНАЭ Г-7-010 [6] и обозначения: условного давления и настоящего стандарта.

\* Размер для справок

Таблица 6

В миллиметрах

Условный проход DN	Условное давление	DN×S	DN <sub>1</sub> ×S <sub>1</sub>	DK <sub>2</sub>		S <sub>2</sub>	l <sub>2</sub>	l <sub>3</sub>	L
				Номин.	Пред. откл.				
10	PN 25	14 × 2,0	14 × 2,0	10,5	+0,18	1,5	50	50	101
15		18 × 2,5	18 × 2,0	14,5					
20		25 × 3,0	25 × 2,0	21,5	+0,21				
25		32 × 2,5	32 × 2,0	28,5					
32		38 × 3,0	38 × 2,0	34,5					
50		57 × 3,0	57 × 3,0	52,0	+0,30	1,8	100	100	
65		76 × 4,5	76 × 3,0	71,0					
80		89 × 5,0	89 × 3,5	84,0	+0,35				
100		108 × 5,0	108 × 4,0	102,0		2,4			
125		133 × 6,0	133 × 4,0	126,0	+0,40	2,6			
150		159 × 6,0	159 × 5,0	151,0		3,0			
200		219 × 11,0	219 × 7,0	208,0	+0,46	4,0			
		220 × 7,0							
250		273 × 11,0	273 × 8,0	259,0	+0,52	4,5			
300		325 × 12,0	325 × 8,0	311,0					
350	377 × 6,0	377 × 9,0	367,0	+0,57					
400	426 × 8,0	426 × 9,0	412,0	+0,63	5,5				
500	PN 16	530 × 8,0	530 × 8,0	516,0		+0,70			
		600	630 × 8,0	630 × 8,0					616,0
600	PN 25	630 × 12,0	630 × 12,0	608,0	9,5				
700	PN 16	720 × 10,0	720 × 8,0	706,0	+0,80	5,5			
800		820 × 10,0	820 × 9,0	804,0	+0,90	6,5			
900		920 × 10,0	920 × 10,0	903,0		7,0			
1000		1020 × 10,0	1020 × 10,0	1003,0	+1,00				
1200	PN 10	1220 × 10,0	1220 × 11,0	1203,0		8,0			

**Пример условного обозначения переходника**

**Переходник для соединения трубопроводов DN 300 группы С по ПНАЭ Г-7-008 [1] PN 25 из сталей марок 20 и 08Х18Н10Т с контролем сварного шва для III категории по ПНАЭ Г-7-010 [6] длиной 350 мм:**

**Переходник С 300×350–20–08Х18Н10Т–IIIв–PN25 СТО 79814898 110–2012;**

**то же, для трубопроводов группы В, DN 200 из патрубков 219×7 и 220×7:**

**Переходник В 200×350 (219×7–220×7)–20–08Х18Н10Т–IIIв–PN25 СТО 79814898 110–2012;**

**то же, с контролем сварного шва для II категории по ПНАЭ Г-7-010 [3]:**

**Переходник В 200×350 (219×7–220×7)–20–08Х18Н10–IIв–PN25 СТО 79814898 110–2012.**

## 6.2 Типы сварных соединений

6.2.1 Типы сварных соединений для сварки труб и фасонных деталей из сталей различных структурных классов, способы сварки и размеры сварных швов должны соответствовать ПНАЭ Г-7-009 [5] (пункт 12.4).

6.2.2 Соединения труб диаметром от 14 до 57 мм рекомендуется сваривать в среде аргона неплавящимся электродом с присадочной проволокой марок указанных в таблице 6. Корень шва при этом следует выполнять также с подачей присадочной проволоки.

Соединения труб диаметром от 76 до 1220 мм, помимо этого, допускается выполнять комбинированной сваркой.

Соединения типа 1-25-1 (С-42) допускается выполнять с расплавляемой вставкой, изготовляемой согласно ПНАЭ Г-7-009 [5] (пункт 12.10) из сварочной проволоки марок, указанных в таблице 6.

6.2.3 При комбинированной сварке соединений из сталей различных структурных классов выбор марки сварочных электродов для заполнения разделки осуществляется в зависимости от марки проволоки согласно таблице 7.

Т а б л и ц а 7

Марка сварочной проволоки* (расплавляемой вставки)	Марка сварочных электродов*
Св-10Х16Н25АМ6	ЭА-395/9, ЦТ-10
Св-07Х25Н13	ЗИО-8, ЦЛ-25/1, ЦЛ-25/2
Св-03Х15Н35Г7М6Б	ЭА-855/51
* См. п.6.2.3.2.	

6.2.3.1 Применение указанных электродов в сочетании с другими проволоками не допускается.

6.2.3.2 Сведения о нормативно-технической документации на сварочные материалы приведены в приложении А.

6.2.4 Размеры сварного соединения 1-25-1 (С-42) с расплавляемой вставкой должны соответствовать – ПНАЭ Г-7-009 [5].

## 7 Допуски

### 7.1 Смещение кромок при сварке

7.1.1 Смещение (несовпадение) внутренних кромок в стыковых сварных соединениях с односторонней разделкой может составлять до 12 % номинальной толщины стенки свариваемых элементов, но не более 0,5 мм.

7.1.2 В собранных под дуговую сварку стыковых сварных соединениях деталей одинаковой номинальной толщины, не подлежащих механической обработке после сварки в зоне швов, смещение кромок (несовпадение поверхностей соединяемых деталей) со стороны (сторон) выполнения сварки не должно превышать норм ПНАЭ Г-7-010 [6] (подпункт 11.2.6.4).

7.1.3 Для обеспечения требований п.7.1.1 необходимо выполнять цилиндрическую калибровку – расточку или холодную раздачу (обжатие) кромок труб и фасонных деталей по внутреннему диаметру, согласно рисунку 16. Допускается сочетание раздачи (обжатия) с последующей расточкой согласно рисунку 17.

При холодной раздаче (обжатии) изменение фактического наружного диаметра кромок труб (деталей) должно быть не более 3 % его номинального значения.

Фактическая толщина стенки после калибровки должна быть не менее значений  $S_k$ , приведенных в таблице 4.

Раздаче (обжатию) подлежат кромки, фактические размеры или овальность которых при выполнении калибровки расточкой, не позволяют одновременно выдержать размеры  $D_k$  и  $S_k$  (см. таблицу 4).

Допустимость применения и условия горячей раздачи (обжатия) кромок труб или деталей устанавливается ПТД.

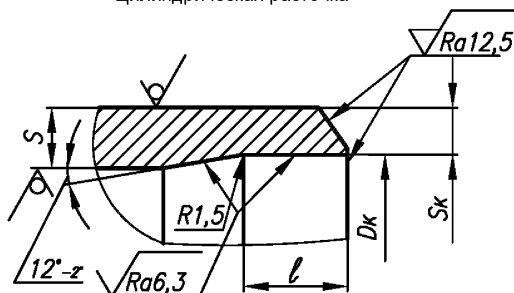
7.1.3.1 Допускается выполнять калибровку одной из стыкуемых труб (деталей) по внутреннему диаметру другой трубы (детали), не выдерживая  $D_k$ , при условии обеспечения толщины стенки после калибровки – не менее значения  $S_k$ , указанного в таблице 4.

7.1.3.2 Допускается изменять проектные (согласно таблице 4) диаметры расточки труб и фасонных деталей для внутренних стыков изготавливаемого блока при условии обеспечения толщины стенки после расточки – не менее значения  $S_k$ , указанного в таблице 4.

При этом диаметр расточки должен быть одинаковым для данного типоразмера труб (деталей) в пределах одной системы трубопроводов (одного заказа).

7.1.3.3 Калибровку кромок фасонных деталей номинальной толщиной до 2,5 мм (при её необходимости) следует выполнять на монтаже. По согласованию с монтажной организацией допускается поставка фасонных деталей с некалиброванными кромками номинальной толщиной более 2,5 мм.

Цилиндрическая расточка



Раздача

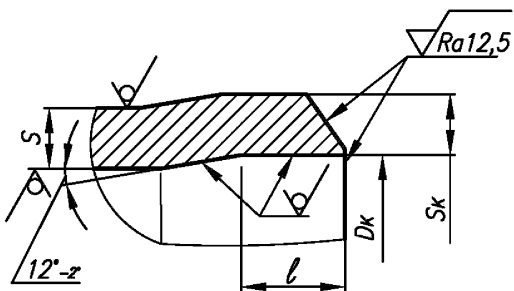


Рисунок 16

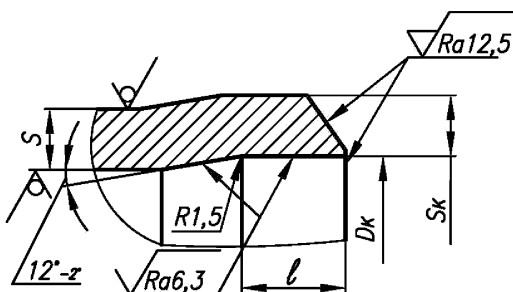


Рисунок 17



7.1.4 Переход от усиления шва к основному металлу должен быть плавным.

7.1.5 При сварке труб с элементами, имеющими больший наружный диаметр, должен быть обеспечен плавный переход от одного элемента к другому путем постепенного утонения кромки более толстого элемента согласно рисунку 18.

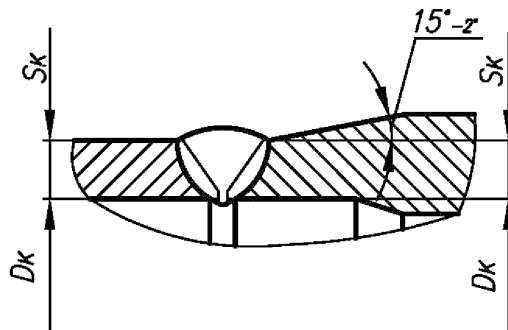


Рисунок 18

Если разница в номинальной толщине соединяемых элементов составляет не более 30 % толщины тонкого элемента и при этом не превышает 5 мм, то допускается не выполнять указанное утонение, а плавный переход обеспечить за счёт наклона поверхности шва.

## 7.2 Предельные отклонения

7.2.1 Предельные отклонения размеров стыковых сварных соединений должны соответствовать величинам, приведённым в таблице 4.

7.2.2 Предельные отклонения размеров угловых сварных соединений приварки штуцера устанавливаются в рабочей документации предприятия-изготовителя, исходя из выбранной технологии сварки.

Отклонения должны быть только плюсовыми.

7.2.3 Значения вогнутости корня шва с внутренней стороны при сварке труб (деталей) без подкладных колец не должны превышать значений, указанных в таблицах 8 и 9.

Т а б л и ц а 8 - При сварке в поворотном положении

В миллиметрах

Номинальная толщина стенки сваренных труб (деталей)	Допустимая максимальная высота (глубина) вогнутости корня шва
От 2,0 до 2,5	0,4
От 3,0 до 4,0	0,6
От 5,0 до 6,0	0,8
От 7,0 до 8,0	1,0
От 9,0 до 12,0	1,2
Свыше 12,0	1,5

Т а б л и ц а 9 - При сварке в неповоротном положении

В миллиметрах

Номинальная толщина стенки сваренных труб (деталей)	Допустимая максимальная высота (глубина) вогнутости корня шва
От 2,0 до 2,5	0,6
От 3,0 до 4,0	0,8
От 5,0 до 6,0	1,0
От 7,0 до 8,0	1,2
Свыше 8,0	0,15S, но не более 1,6 мм при условии увеличения усиления шва на 1 мм от номинального размера

Для сварных соединений IIIв и IIIс подкатегорий по ПНАЭ Г-7-010 [6] допускается увеличение значений высоты (глубины) вогнутости в 1,5 раза.

## 8 Заключение

8.1 В обоснованных случаях допускаются отступления от требований разделов 5–7, если они согласованы разработчиком настоящего стандарта.

8.2 Остальные требования по СТО 79814898 108 [4] и СТО 95 111 [2].

**Приложение А  
(справочное)**

**Сведения о нормативно-технической документации на сварочные материалы  
для сварки изделий из коррозионно-стойкой стали аустенитного класса**

А.1 Сведения о нормативной документации на сварочные материалы приведены в таблице А.1.

Т а б л и ц а А.1

Наименование сварочного материала	Обозначение нормативного документа на материал
Сварочная проволока	ГОСТ 2246
Св-04Х19Н11М3	
Св-10Х16Н25АМ6	
Св-07Х25Н13	
Св-03Х15Н35Г7М6Б	ТУ 14-1-2143-77 [18]
Электроды	ОСТ 5Р.9370 [19]
ЭА-400/10У, ЭА-400/10Т, ЗИО-8	
ЭА-395/9	ОСТ В5Р.9374 [20]
ЦТ-10, ЦЛ-25/1, ЦЛ-25/2	ОСТ 108.948.01 [21]
ЭА-855/51	ТУ 5.965-11187 [22]

### Библиография

- [1] ПНАЭ Г-7-008-89 Правила устройства и безопасной эксплуатации оборудования и трубопроводов атомных энергетических установок
- [2] СТО 95 111–2013 Детали и элементы трубопроводов атомных станций из коррозионно-стойкой стали на давление до 2,2 МПа (22 кгс/см<sup>2</sup>). Технические условия
- [3] СТО 79814898 109–2012 Детали и элементы трубопроводов атомных станций из коррозионно-стойкой стали на давление до 2,2 МПа (22 кгс/см<sup>2</sup>). Трубы и прокат. Сортамент
- [4] СТО 79814898 108–2009 Детали и элементы трубопроводов атомных станций из коррозионно-стойкой стали на давление до 2,2 МПа (22 кгс/см<sup>2</sup>). Технические требования
- [5] ПНАЭ Г-7-009-89 Оборудование и трубопроводы атомных энергетических установок. Сварка и наплавка. Основные положения
- [6] ПНАЭ Г-7-010-89 Оборудование и трубопроводы атомных энергетических установок. Сварные соединения и наплавки. Правила контроля
- [7] НП-068-05 Трубопроводная арматура для атомных станций. Общие технические требования
- [8] СТО 79814898 111–2009 Детали и элементы трубопроводов атомных станций из коррозионно-стойкой стали на давление до 2,2 МПа (22 кгс/см<sup>2</sup>). Колена крутоизогнутые. Конструкция и размеры
- [9] СТО 79814898 122–2009 Детали и элементы трубопроводов атомных станций из коррозионно-стойкой стали на давление до 2,2 МПа (22 кгс/см<sup>2</sup>). Штуцеры. Конструкция и размеры
- [10] СТО 79814898 121–2009 Детали и элементы трубопроводов атомных станций из коррозионно-стойкой стали на давление до 2,2 МПа (22 кгс/см<sup>2</sup>). Тройники переходные с усиленным штуцером. Конструкция и размеры
- [11] СТО 79814898 123–2009 Детали и элементы трубопроводов атомных станций из коррозионно-стойкой стали на давление до 2,2 МПа (22 кгс/см<sup>2</sup>). Штуцеры для ответвлений. Конструкция и размеры
- [12] СТО 79814898 124–2009 Детали и элементы трубопроводов атомных станций из коррозионно-стойкой стали на давление до 2,2 МПа (22 кгс/см<sup>2</sup>). Тройники сварные равнопроходные. Конструкция и размеры

- [13] СТО 79814898 125–2009 Детали и элементы трубопроводов атомных станций из коррозионно-стойкой стали на давление до 2,2 МПа (22 кгс/см<sup>2</sup>). Тройники сварные переходные. Конструкция и размеры
- [14] СТО 79814898 126–2009 Детали и элементы трубопроводов атомных станций из коррозионно-стойкой стали на давление до 2,2 МПа (22 кгс/см<sup>2</sup>). Тройники сварные равнопроходные с накладкой. Конструкция и размеры
- [15] СТО 79814898 127–2009 Детали и элементы трубопроводов атомных станций из коррозионно-стойкой стали на давление до 2,2 МПа (22 кгс/см<sup>2</sup>). Тройники сварные переходные с накладкой. Конструкция и размеры
- [16] СТО СРО-П 60542948 00009–2013 Детали и элементы трубопроводов групп В и С атомных станций из сталей перлитного класса на давление до 2,2 МПа (22 кгс/см<sup>2</sup>). Трубы и прокат. Сортамент
- [17] СТО СРО-П 60542948 00010–2013 Детали и элементы трубопроводов групп В и С атомных станций из сталей перлитного класса на давление до 2,2 МПа (22 кгс/см<sup>2</sup>). Соединения сварные. Типы и размеры
- [18] ТУ 14-1-2143-77 Проволока стальная сварочная марки СВ-03Х15Н35Г7М6Б (ЭП855)
- [19] ОСТ 5Р.9370-81 Электроды покрытые металлические специального назначения для ручной дуговой сварки стали
- [20] ОСТ В5Р.9374-81 Электроды покрытые металлические специального назначения для ручной дуговой сварки стали аустенитного класса
- [21] ОСТ 108.948.01-86 Электроды покрытые металлические для ручной дуговой сварки оборудования атомных электростанций. Марки. Технические требования
- [22] ТУ 5.965-11187-81 Электроды марок ЭА 855/51, ЭА 582/23

---

ОКС 23.040.01

27.120.01

Ключевые слова: сварные соединения, типы, размеры

---