
ФЕДЕРАЛЬНОЕ АГЕНТСТВО
ПО ТЕХНИЧЕСКОМУ РЕГУЛИРОВАНИЮ И МЕТРОЛОГИИ



НАЦИОНАЛЬНЫЙ
СТАНДАРТ
РОССИЙСКОЙ
ФЕДЕРАЦИИ

ГОСТ Р
55522 —
2013

Автомобильные транспортные средства

**РЫЧАГИ РЕГУЛИРОВОЧНЫЕ ДЛЯ
БАРАБАННЫХ ТОРМОЗОВ ГРУЗОВЫХ
АВТОМОБИЛЕЙ И АВТОБУСОВ С
АВТОМАТИЧЕСКОЙ РЕГУЛИРОВКОЙ**

Технические требования и методы испытаний

Издание официальное



Москва
Стандартинформ
2014

Предисловие

1 РАЗРАБОТАН Федеральным государственным унитарным предприятием «Центральный ордена Трудового Красного Знамени научно-исследовательский автомобильный и автомоторный институт «НАМИ» (ФГУП «НАМИ»)

2 ВНЕСЕН Техническим комитетом по стандартизации ТК 56 «Дорожный транспорт»

3 УТВЕРЖДЕН И ВВЕДЕН В ДЕЙСТВИЕ Приказом Федерального агентства по техническому регулированию и метрологии от 28 августа 2013 г.

№ 586-ст

4 ВВЕДЕН ВПЕРВЫЕ

Правила применения настоящего стандарта установлены в ГОСТ Р 1.0 - 2012 (раздел 8). Информация об изменениях к настоящему стандарту публикуется в ежегодном (по состоянию на 1 января текущего года) информационном указателе «Национальные стандарты», а официальный текст изменений и поправок - в ежемесячном информационном указателе «Национальные стандарты». В случае пересмотра (замены) или отмены настоящего стандарта соответствующее уведомление будет опубликовано в ближайшем выпуске ежемесячного информационного указателя «Национальные стандарты». Соответствующая информация, уведомление и тексты размещаются также в информационной системе общего пользования – на официальном сайте Федерального агентства по техническому регулированию и метрологии в сети Интернет (gost.ru).

© Стандартинформ, 2014

Настоящий стандарт не может быть полностью или частично воспроизведен, тиражирован и распространен в качестве официального издания без разрешения Федерального агентства по техническому регулированию и метрологии

НАЦИОНАЛЬНЫЙ СТАНДАРТ РОССИЙСКОЙ ФЕДЕРАЦИИ

Автомобильные транспортные средства

РЫЧАГИ РЕГУЛИРОВОЧНЫЕ ДЛЯ БАРАБАННЫХ
ТОРМОЗОВ ГРУЗОВЫХ АВТОМОБИЛЕЙ И АВТОБУСОВ
С АВТОМАТИЧЕСКОЙ РЕГУЛИРОВКОЙ

Технические требования и методы испытаний

Vehicles. Slack adjusters of drum brakes for vehicles and buses
with automatic adjustment. Technical requirements and test methods

1 Область применения

Дата введения –2014–04–01

Настоящий стандарт распространяется на регулировочные рычаги барабанных тормозов автотранспортных средств с автоматической регулировкой зазора между барабаном и колодками, поставляемым в запасные части, и устанавливает технические требования к ним и методы их испытаний.

2 Нормативные ссылки

В настоящем стандарте использованы ссылки на следующие стандарты:

ГОСТ Р 8.568-97 Государственная система обеспечения единства измерений. Аттестация испытательного оборудования. Основные положения

ГОСТ Р 41.13-2007 (Правила ЕЭК ООН № 13) Единообразные предписания, касающиеся официального утверждения транспортных средств категорий М, N и O в отношении торможения

ГОСТ Р 50779.30-95 Статические методы. Приемочный контроль качества. Общие требования

ГОСТ Р 52849-2007 Автомобильные транспортные средства. Камеры тормозные пневматических приводов. Технические требования и методы испытаний

ГОСТ Р ИСО 2859-1-2007 Статистические методы. Процедуры выборочного контроля по альтернативному признаку. Часть 1. Планы выборочного контроля последовательных партий на основе приемлемого уровня качества

ГОСТ Р ИСО/ТО 8550-1-2007 Статистические методы. Руководство по выбору и применению систем статического приемочного контроля дискретных единиц продукции в партиях. Часть 1. Общие требования

ГОСТ 9.308-85 Единая система защиты от коррозии и старения. Покрытия металлические и неметаллические неорганические. Методы ускоренных коррозионных испытаний

П р и м е ч а н и е – При пользовании настоящим стандартом целесообразно проверить действие ссылочных стандартов в информационной системе общего пользования – на официальном сайте Федерального агентства по техническому регулированию и метрологии по стандартизации в сети Интернет или по ежегодно издаваемому информационному указателю «Национальные стандарты», который опубликован по состоянию на 1 января текущего года, и по выпускам ежемесячного информационного указателя «Национальные стандарты» за текущий год. Если заменен ссылочный стандарт, на который дана недатированная ссылка, то рекомендуется использовать действующую версию этого стандарта с учетом всех внесенных в данную версию изменений. Если заменен ссылочный стандарт, на который дана датированная ссылка, то рекомендуется использовать версию этого стандарта с указанным выше годом утверждения (принятия). Если после утверждения настоящего стандарта в ссылочный стандарт, на который дана датированная ссылка, внесено изменение, затрагивающее положение, на которое дана ссылка, то это положение рекомендуется применять без учета данного изменения. Если ссылочный стандарт отменен без замены, то положение, в котором дана ссылка на него, рекомендуется применять в части, не затрагивающей эту ссылку.

3 Технические требования

3.1 Регулировочные рычаги должны соответствовать требованиям настоящего стандарта и конструкторской документации (далее – КД), утвержденной в установленном порядке.

3.2 Регулировочные рычаги должны быть работоспособны.

3.3 Прочность регулировочных рычагов должна соответствовать ГОСТ Р 41.13 (пункт 5.2.1.2.7).

3.3.1 Регулировочные рычаги должны выдерживать изгибающую силу F , значение которой должно быть не менее $3P_{\text{ном}}$, где $P_{\text{ном}}$ – нормативная сила на штоке тормозной камеры максимального типоразмера, используемого на автотранспортном средстве, для которого предназначен испытываемый регулировочный рычаг, соответствующая номинальному давлению по ГОСТ Р 52849.

3.4 Регулировочные рычаги должны быть стойкими к воздействию солей при испытаниях по ГОСТ 9.308.

3.5 Регулировочные рычаги должны быть долговечными в условиях циклического нагружения.

3.6 Внешний вид регулировочных рычагов должен соответствовать КД или образцу-этalonу.

4 Правила приемки

4.1 Изготовленные регулировочные рычаги барабанных тормозов (далее – изделия) до их отгрузки, передачи или продажи потребителю подлежат приемке в целях удостоверения их годности для использования в соответствии с требованиями, установленными в настоящем стандарте и КД, договорах, контрактах.

4.2 Для контроля качества и приемки изготовленные изделия подвергают:

- приемке (контролю) службой технического контроля (далее – СТК);
- периодическим испытаниям;
- типовым испытаниям (при внесении предлагаемых изменений в конструкцию выпускаемых изделий и/или технологию их изготовления).

4.3 Приемка СТК и периодические испытания в совокупности должны обеспечивать достоверную проверку всех свойств выпускаемых изделий, подлежащих контролю на соответствие требованиям нормативной и технической документации.

4.4 Применяемые при испытаниях и контроле средства измерений и контроля должны быть поверены, а испытательное оборудование аттестовано в установленном порядке по ГОСТ Р 8.568.

4.5 Результаты испытаний и контроля единиц изделия считают положительными, а единицы изделия – выдержавшими испытания, если они испытаны в объеме и последовательности, которые установлены для данной категории испытаний (контроля), а результаты подтверждают соответствие испытываемых единиц изделия заданным требованиям.

4.6 Результаты испытаний единиц изделия считают отрицательными, а единицы изделия – не выдержавшими испытания, если по результатам испытаний будет установлено несоответствие единицы изделия хотя бы одному требованию, установленному в нормативной и технической документации для проводимой категории испытаний.

4.7 Приемка изделий службой СТК

4.7.1 Изготовленные изделия должны быть приняты СТК предприятия-изготовителя в соответствии с технологическим процессом и иметь ее приемочное клеймо.

Объем (состав необходимых проверок) и последовательность проведения контроля, а также места и тип клеймения СТК должны быть установлены в технической документации предприятия-разработчика.

4.7.2 Основанием для принятия решения о приемки единиц (партий) изделий СТК являются положительные результаты предшествующих периодических испытаний, проведенных в установленные сроки.

4.7.3 Правила отбора образцов:

а) предъявление изделий на приемку СТК осуществляют поштучно либо партиями, что отражают в предъявительском документе, оформляемом в порядке, принятом у изготовителя (партией считают изделия одного варианта конструкции (модели, модификации, вариантного исполнения, комплектации), изготовленные за одну смену);

б) образцы изделий, предъявляемые на приемку СТК, должны быть укомплектованы в соответствии с требованиями нормативной и технической документации;

в) в процессе контроля СТК не допускается подстраивать (регулировать) образцы изделий и заменять входящие в них сменные элементы, если это не предусмотрено специальными требованиями нормативной и технической документации.

4.7.4 Приемку СТК проводят методом сплошного или выборочного контроля.

При выборочном контроле рекомендуется применять процедуры выборочного контроля по ГОСТ Р ИСО 2859-1. При этом значения объема выборки и приемлемого уровня качества (AQL) должны быть назначены из установленных в ГОСТ Р ИСО 2859-1 для одноступенчатого плана при нормальном контроле с приемочным числом Ac, равным 0, и браковочным числом Re, равным 1.

Принятый метод контроля (сплошной или выборочный), объем выборки и приемлемый уровень качества (AQL) должны быть установлены в технических условиях на изделие.

4.7.5 Приемку изделий СТК приостанавливают в следующих случаях:

- изделия не выдержали периодических испытаний;
- обнаружены нарушения выполнения технологического процесса, в том числе обнаружены несоответствия установленным требованиям средств испытаний и контроля, приводящие к неисправимым дефектам изделий.

П р и м е ч а н и я

1 Приемку изделий могут приостановить также в других случаях по усмотрению предприятия-изготовителя, что рекомендуется отражать в документации предприятия-изготовителя в соответствии с действующей на предприятии системой менеджмента качества.

2 В случае приостановки приемки изделий изготовление и проводимую техническую проверку (приемку) деталей и сборочных единиц, не подлежащих самостоятельной поставке, допускается продолжать кроме тех, дефекты которых являются причиной приостановки приемки.

4.7.6 Решение о возобновлении приемки изделий СТК принимает руководство предприятия-изготовителя после устранения причин приостановки приемки и оформления соответствующего документа.

Если приемка изделий была приостановлена вследствие отрицательных результатов периодических испытаний, то решение о возобновлении приемки принимают после выявления причин возникновения дефектов, их устранения и получения положительных результатов повторно проводимых периодических испытаний.

4.7.7 Изделия, принятые СТК, подлежат отгрузке или передаче на ответственное хранение. Изготовитель должен обеспечить сохранение качества изделий после приемки СТК вплоть до доставки к месту назначения, если это определено условиями договора (контракта).

4.8 Правила проведения периодических испытаний

4.8.1 Периодические испытания проводят для периодического подтверждения качества изделий и стабильности технологического процесса в установленный период в целях подтверждения возможности продолжения изготовления изделий по действующей конструкторской и технологической документации и продолжения ее приемки СТК.

Объем (состав необходимых проверок) и последовательность проведения контроля, а также места и тип клеймения СТК должны быть установлены в технической документации предприятия-разработчика.

4.8.2 Периодические испытания проводит изготовитель с привлечением, при необходимости, других заинтересованных сторон, в том числе представителей потребителя.

4.8.3 Периодические испытания проводят не реже одного раза в квартал.

Календарные сроки проведения периодических испытаний устанавливают в графиках, которые составляет предприятие-изготовитель.

В графике указывают: место и сроки проведения испытаний, сроки оформления документации по результатам испытаний.

Графики оформляют в соответствии с порядком, принятым на предприятии-изготовителе.

4.8.4 Правила отбора образцов:

а) образцы изделий для проведения очередных периодических испытаний отбирают, как правило, из числа единиц изделий, изготовленных за одну смену производственного цикла, предшествующую очередным испытаниям, и прошедших приемку СТК;

б) образцы изделий, предъявляемые на периодические испытания, должны быть укомплектованы в соответствии с требованиями нормативной и технической документации;

в) в процессе периодических испытаний не допускается подстраивать (регулировать) образцы изделий и заменять входящие в них сменные элементы, если это не предусмотрено специальными требованиями нормативной и технической документации;

г) отбор изделий оформляют документально в порядке, установленном предприятием-изготовителем.

4.8.5 Периодические испытания проводят методом выборочного контроля. Систему, схему и план приемочного контроля, включая объем выборки, устанавливает предприятие-изготовитель в технических условиях на изделие.

Рекомендуемые системы, схемы и планы статистического приемочного выборочного контроля по ГОСТ Р ИСО/ГО 8550-1. Общие требования к организации и нормативно-методическому обеспечению статистического приемочного контроля по ГОСТ Р 50779.30.

4.8.6 При получении положительных результатов периодических испытаний качество изделий контролируемого периода считается подтвержденным по показателям, проверяемым в составе периодических испытаний. Также считается подтвержденной возможность дальнейшего изготовления и приемки изделий по той же документации, по которой изготовлены изделия, подвергнутые данным периодическим испытаниям, до получения результатов очередных (последующих) периодических испытаний, проведенных с соблюдением установленных норм периодичности.

Примечание – При условии применения единого технологического процесса для изготовления вариантов конструкций (комплектаций и вариантных исполнений) базовой модели/модификации базовой модели изделия допускается положительные результаты периодических испытаний образцов базовой модели/модификации базовой модели распространять на совокупность вариантов конструкций (комплектаций и вариантные исполнения).

4.8.7 Если образцы изделий не выдержали периодических испытаний, то приемку изделий СТК и их отгрузку потребителю приостанавливают до выявления причин возникновения дефектов, их устранения и получения положительных результатов повторных периодических испытаний.

Предприятие-изготовитель должен проанализировать результаты периодических испытаний для выявления причин появления и характера дефектов, составить перечень дефектов и мероприятий по устранению дефектов и/или причин их появления, который оформляют в порядке, принятом на предприятии-изготовителе.

4.8.8 Если данные проведенного анализа показывают, что обнаруженные дефекты существенно снижают технические характеристики изделий, а также могут привести к причинению вреда для жизни, здоровья и имущества граждан и окружающей среды, то все принятые, но неотгруженные изделия, в которых могут быть подобные дефекты, возвращают на доработку (замену), а по всем принятым и отгруженным изделиям, в которых могут быть подобные дефекты, принимают решение, не противоречащее интересам потребителей.

4.8.9 Повторные периодические испытания проводят в полном объеме периодических испытаний на доработанных или вновь изготовленных образцах изделий после устранения дефектов.

К моменту проведения повторных периодических испытаний должны быть представлены материалы, подтверждающие устранение дефектов, выявленных при периодических испытаниях, и принятие мер по их предупреждению.

В технически обоснованных случаях в зависимости от характера дефектов повторные периодические испытания допускается проводить по сокращенной программе, включая только те виды испытаний, при проведении которых обнаружено несоответствие изделий установленным требованиям, а также виды, по которым испытания не были проведены ранее.

4.8.10 При положительных результатах повторных периодических испытаний приемку изделий СТК и их отгрузку потребителю возобновляют.

4.8.11 При получении отрицательных результатов повторных периодических испытаний предприятие-изготовитель принимает решение о прекращении приемки изделий, изготовленных по той же документации, по которой изготавливались единицы изделий, не подтвердившие качество изделий за установленный период, и о принимаемых мерах по отгруженным (реализованным) изделиям.

В случае невозможности устранения изготовителем причин выпуска изделий с дефектами, которые могут принести вред здоровью и имуществу граждан и окружающей среде, такие конструкции изделий снимают с производства.

4.8.12 Решение об использовании образцов изделий, подвергнутых периодическим испытаниям, принимает руководство предприятия-изготовителя и потребитель на взаимоприемлемых условиях, руководствуясь условиями договоров на поставку изделий и рекомендациями соответствующих правовых актов.

4.9 Правила проведения типовых испытаний

4.9.1 Типовые испытания изделий проводят в целях оценки эффективности и целесообразности предлагаемых изменений в конструкции или технологии изготовления, которые могут повлиять на технические характеристики изделий, связанные с безопасностью для жизни, здоровья или имущества граждан или с соблюдением условий охраны окружающей среды либо могут повлиять на эксплуатацию изделий, в том числе на важнейшие потребительские свойства изделий.

4.9.2 Необходимость внесения изменений в конструкцию изделий или технологию их изготовления и проведения типовых испытаний определяет держатель подлинников КД на изделия (далее – разработчик изделия) с учетом действия и защиты авторского права.

4.9.3 Типовые испытания проводит предприятие-изготовитель или по договору вместе с ним испытательная (сторонняя) организация с участием, при необходимости, представителей разработчика изделия, потребителя, природоохранных органов и других заинтересованных сторон.

4.9.4 Типовые испытания проводят по разработанным разработчиком изделия программе и методикам, которые в основном должны содержать:

- необходимые проверки из состава периодических испытаний;
- требования к числу образцов, необходимых для проведения типовых испытаний;

- указание об использовании образцов, подвергнутых типовым испытаниям.

В программу типовых испытаний, при необходимости, могут быть включены также специальные испытания, например, сравнительные испытания образцов изделий, изготовленных без учета и с учетом предлагаемых изменений, а также из состава проведенных ранее испытаний опытных образцов изделий или при постановке изделий на производство.

Объем испытаний и контроля, включаемых в программу, должен быть достаточным для оценки влияния вносимых изменений на характеристики изделий, в том числе на ее безопасность, на взаимозаменяемость и совместимость, на ремонтпригодность, на производственную и эксплуатационную технологичность, а также на утилизируемость изделий.

4.9.5 Программу и методики (при отсутствии стандартизованных) типовых испытаний разрабатывает разработчик изделий, которое в установленном порядке утверждает конструкторскую и технологическую документацию на изделия.

4.9.6 Типовые испытания проводят на образцах изделий, изготовленных с внесением в конструкцию или технологию изготовления предлагаемых изменений.

4.9.7 Результаты типовых испытаний считают положительными, если полученные фактические данные по всем видам проверок, включенных в программу типовых испытаний, свидетельствуют о достижении требуемых значений показателей изделий (технологического процесса), оговоренных в программе и методике, и достаточны для оценки эффективности (целесообразности) внесения изменений.

4.9.8 Если эффективность и целесообразность предлагаемых изменений конструкции (технологии изготовления) подтверждена положительными результатами типовых испытаний, то эти изменения вносят в документацию на изделия в соответствии с установленным порядком.

4.9.9 Если эффективность и целесообразность предлагаемых изменений не подтверждена положительными результатами типовых испытаний, то эти изменения в соответствующую утвержденную и действующую документацию на продукцию не вносят и принимают решение по использованию образцов изделий, изготовленных для проведения типовых испытаний в соответствии с требованиями программы испытаний.

4.10 Отчетность о результатах испытаний

4.10.1 Результаты каждого испытания, проведенного испытательной лабораторией (далее – лаборатория), должны быть оформлены точно, четко, недвусмысленно и объективно.

Примечание – В настоящем стандарте под испытательной лабораторией подразумевают предприятия (организации), центры, специальные лаборатории, подразделения предприятий (организаций), являющиеся независимыми организациями и осуществляющие испытания, которые, в том числе, составляют часть контроля при производстве и сертификации продукции.

4.10.2 Результаты испытаний оформляют протоколом испытаний, в котором указывают всю информацию, необходимую для толкования результатов испытаний.

4.10.3 Каждый протокол испытаний должен содержать, по крайней мере, следующую информацию, если лаборатория не имеет обоснованных причин не указывать ту или иную информацию:

- а) наименование документа «Протокол испытаний»;
- б) вид испытаний: периодические, типовые и др.;
- в) уникальную идентификацию протокола испытаний, например, серийный номер, а также идентификацию на каждой странице, чтобы обеспечить признание страницы как части протокола испытаний;
- г) нумерацию страниц с указанием общего числа страниц;
- д) наименование и адрес лаборатории, а также место проведения испытаний, если оно отличается от адреса лаборатории;
- е) наименование и адрес изготовителя испытываемого изделия;
- ж) идентификацию используемого метода;
- и) описание испытываемого изделия: модель, тип, марка и т.п.;
- к) дату получения изделия, подлежащего испытаниям, если это существенно для достоверности и применения результатов, а также дату проведения испытаний;
- л) ссылку на метод отбора образцов, используемый лабораторией, если он имеет отношение к достоверности и применению результатов;
- м) результаты испытаний с указанием, при необходимости, единиц измерений;
- н) имя, должность и подпись лица, утвердившего протокол испытаний;
- п) при необходимости указание на то, что результаты относятся только к изделиям, прошедшим испытания.

Примечание – Лабораториям рекомендуется делать запись в протоколе испытаний или прилагать заявление о том, что протокол испытаний не может быть полностью или частично воспроизведен без письменного разрешения лаборатории.

4.10.4 В дополнение к информации, перечисленным в 4.10.3, протоколы испытаний должны, если это необходимо для толкования результатов испытаний, включать следующее:

а) отклонения, дополнения или исключения, относящиеся к методу испытаний, а также информацию о специальных условиях испытаний, таких как условия окружающей среды;

б) указание на соответствие/несоответствие требованиям настоящего стандарта и/или техническим условиям;

в) мнения и толкования, которые могут, в частности, касаться следующего:

- соответствия/несоответствия результатов требованиям настоящего стандарта;
- рекомендаций по использованию результатов;
- улучшения образцов.

4.10.5 В дополнение к требованиям, приведенным в 4.10.3 и 4.10.4, протоколы испытаний, содержащие результаты отбора образцов, должны включать, если это необходимо для толкования результатов испытаний, следующее:

- дату отбора образцов;
- место, где проводился отбор образцов, включая любые графики, эскизы или фотографии;
- подробное описание условий окружающей среды во время проведения отбора образцов, которые могут повлиять на истолкование результатов испытаний;
- ссылку на стандарт или другую нормативную и техническую документацию, касающиеся метода или процедуры отбора образцов, а также отклонения, дополнения или исключения из соответствующей нормативной и технической документации.

4.10.6 Рекомендуемая форма протокола испытаний приведена в А.1 (приложение А).

4.10.6 По результатам испытаний (периодических, типовых и др.) также оформляют акт. Рекомендуемые формы актов испытаний приведены в А.2 и А.3 (приложение А).

5 Методы испытаний

5.1 Общие положения

5.1.1 Испытания проводят по методикам заводов-изготовителей и в соответствии с требованиями настоящего стандарта.

5.1.2 Стендовое оборудование должно позволять осуществлять нагружение регулировочного рычага путем приложения перпендикулярной силы к нему и быть снабжено средствами измерений для определения усилия с погрешностью не более 3 %.

5.1.3 Испытания проводят при температуре окружающей среды $(20 \pm 10) ^\circ\text{C}$.

5.1.4 Проверка качества изготовления регулировочного рычага должна включать:

- визуальный контроль;
- определение соответствия геометрических параметров регулировочного рычага КД предприятия-изготовителя;
- определение работоспособности регулировочного рычага;
- определение статической прочности регулировочного рычага;
- определение стойкости регулировочного рычага к воздействию солей;
- определение долговечности регулировочного рычага в условиях циклического нагружения.

5.2 Визуальный контроль

При визуальном контроле определяют соответствие внешнего вида регулировочного рычага требованиям КД или образцу-эталоноу.

5.3 Определение соответствия геометрических параметров регулировочного рычага

Проверка заключается в измерениях присоединительных параметров регулировочного рычага рабочими средствами измерений с погрешностью не более $\pm 3 \%$.

5.3.1 Допускается проверка присоединительных параметров регулировочного рычага методом контрольной сборки с сопрягаемыми деталями. При этом сборка должна быть без значительных усилий.

5.4 Определение работоспособности регулировочного рычага

5.4.1 Проверка работоспособности регулировочного механизма

Гаечным ключом поворачивают регулировочный вал на достаточное число оборотов так, чтобы червячное колесо повернулось не менее чем на один оборот в каждом направлении. При этом крутящий момент должен быть не более 8,5 Н·м.

5.4.2 Определение свободного хода

Закрепляют регулировочный рычаг в приспособлении, исключающем перемещение червячного колеса.

На произвольном плече L измеряют свободный ход рычага при приложении к нему крутящего момента M , равного $(6,8 \pm 0,5)$ Н·м в каждом направлении, с последующим пересчетом результата измерений для плеча L , равного 150 мм (размер S на рисунке 1).

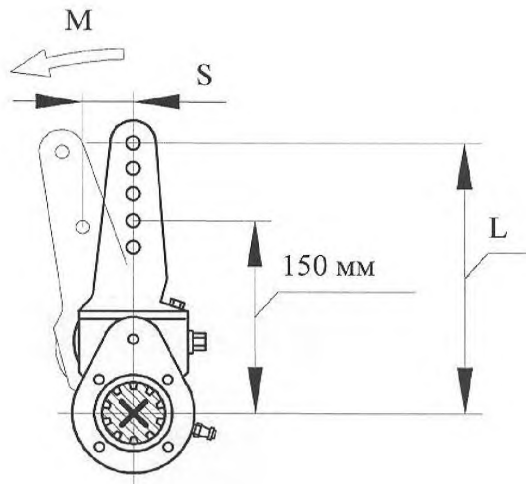


Рисунок 1

Поворачивают регулировочный вал так, чтобы червячное колесо повернулось на новую позицию на 90° от предыдущего положения, и проводят повторное измерение размера свободного хода. Измерения повторяют, поворачивая червячное колесо на очередные 90° в том же направлении, до завершения его полного оборота.

Свободный ход S при всех измерениях должен быть не более 6 мм.

5.4.3 Проверка регулятора зазора

5.4.3.1 Устанавливают испытуемый рычаг в приспособление на стенде, схема которого приведена на рисунке Б.1 (приложение Б). При этом положение рычага должно соответствовать предписаниям завода-изготовителя.

5.4.3.2 Приспособление должно быть выполнено так, чтобы на нем была возможность регулировать ход штока тормозной камеры в сборе в диапазоне от 10 до 60 мм без изменения положения рычага относительно вала.

5.4.3.3 Регулируют на стенде максимально возможный (57 мм) ход штока тормозной камеры при давлении в ней 0,1 МПа (1,0 кгс/см²).

5.4.3.4 Циклы проверки автоматического регулятора зазора приведены в таблице 1.

Таблица 1

Номер цикла	Давление в тормозной камере, МПа (кгс/см ²)
200 ± 50	0,1 (1,0)
251	0,6 (6,0)

Фиксируют ход штока тормозной камеры на каждом десятом приложении нагрузки, а также при давлении в тормозной камере 0,6 МПа (6,0 кгс/см²).

5.4.3.5 Если в ходе испытаний изменение хода штока тормозной камеры не произошло, автоматический регулятор считают неработоспособным, а испытуемый регулировочный рычаг бракуют.

5.5 Испытания на стойкость к воздействию солей

5.5.1 Данным испытаниям подвергают образцы, прошедшие проверку по 5.4.

5.5.2 Образцы выдерживают в течение 96 ч в камере простого соляного тумана по ГОСТ 9.308, после этого их высушивают на воздухе при температуре (20 ± 10) °С в течение 72 ч. После обработки образцы подвергают испытаниям по 5.4.

5.5.2.1 Допускается при испытаниях на стойкость к воздействию солей погружать образцы в ванну с 50 % раствором смеси солей, состоящей из 30 % хлористой меди, 20 % хлористого натрия, 20 % хлористого калия и 30 % хлористого цинка и выдерживать в течение 48 ч при температуре 60 °С, после чего они должны быть высушены на воздухе в течение 72 ч.

5.6 Определение прочности регулировочного рычага

5.6.1 К регулировочному рычагу прикладывают силу $F_{\text{нагр.}}$ (рисунок 2), равную $3P_{\text{ном}}$. Нарастание силы на рычаге должно происходить со скоростью не более 150 Н/с.

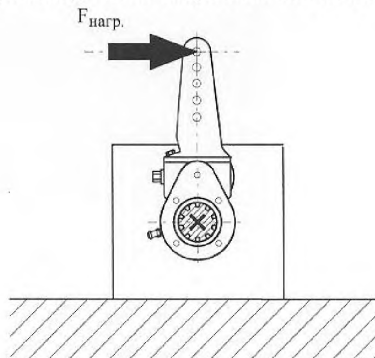


Рисунок 2

5.6.2 Время выдержки рычага под нагрузкой должно составлять не менее 2 мин.

5.6.3 После проведения испытаний механические повреждения и изменения геометрических параметров регулировочного рычага не допускаются.

5.7 Определение долговечности регулировочного рычага в условиях циклического нагружения

5.7.1 Данным испытаниям подвергают образцы, прошедшие проверку по 5.4.

5.7.2 Подготовка к испытаниям

5.7.2.1 Устанавливают регулировочный рычаг на испытательный стенд, рекомендуемая схема которого представлена на рисунке Б.1 (приложение Б).

5.7.2.2 Положение регулировочного рычага должно соответствовать предписаниям завода-изготовителя.

5.7.2.3 Устанавливают регулировочный рычаг на испытательной установке так, чтобы приложенный номинальный крутящий момент (предписанная изготовителем нагрузка, умноженная на эффективное плечо), действующий со стороны штока тормозной камеры, был приложен к нему перпендикулярно (90 ± 3)° на эффективном уровне плеча.

5.7.2.4 Устанавливают на регулировочном рычаге момент сопротивления прикладываемой нагрузки ($22,6 \pm 11,3$) Н·м, что имитирует деформацию барабанного тормоза и действие возвратной пружины.

5.7.2.5 Установленный крутящий момент и свободный ход рычага, равный максимум 6 мм на длине рычага 150 мм от центра вращения, должны быть сохранены до конца испытаний.

Если в процессе испытаний свободный ход увеличится, то испытания прекращают, а испытываемый регулировочный рычаг бракуют.

5.7.2.6 Устанавливают максимальное значение испытательного давления в нагрузочной камере ($0,6 \pm 0,03$) МПа [$(6,0 \pm 0,3)$ кгс/см²].

5.7.2.7 Устанавливают необходимое время цикла управления давлением в нагрузочной камере для получения приложения крутящего момента и его снятия:

а) суммарное время цикла – 4 с;

б) максимальное время нарастания крутящего момента – 1 с;

в) минимальная выдержка крутящего момента – 2 с.

Рекомендуемая циклограмма процесса ресурсных испытаний представлена на рисунке Б.2 (приложение Б).

5.7.2.8 Регулируют ход штока тормозной камеры (40 ± 5) мм.

5.7.3 Проведение испытаний

5.7.3.1 Делают отметки на регулировочном валу и червячном колесе, чтобы обеспечить возврат на исходную позицию после испытаний.

5.7.3.2 Полный цикл испытаний регулировочного рычага на долговечность при циклических нагрузках должен быть не менее 100000 циклов.

5.7.3.3 Через 5000 циклов испытаний необходимо отрегулировать ход штока тормозной камеры в соответствии с 5.7.2.8, не меняя при этом положение рычага относительно вала. Если при этом будет установлено, что ход штока тормозной камеры (40 + 5) мм не изменился, автоматический регулятор зазора считают неработоспособным, а испытуемый регулировочный рычаг бракуют.

5.7.3.4 Через 50000 циклов испытаний, вращая регулировочное устройство, возвращают рычаг в исходное положение, используя отметки на регулировочном валу и червячном колесе (5.7.3.1).

5.7.3.5 Продолжают испытания по 5.7.3.3

5.7.3.6 По окончании испытаний по определению долговечности регулировочного рычага в условиях циклического нагружения проводят испытания по 5.4

**Приложение А
(рекомендуемое)**

Типовые формы документов, оформляемых в процессе испытаний

A.1 Форма протокола испытаний

Лист 1 Всего листов 2	
УТВЕРЖДАЮ	

должность руководителя испытательной лаборатории*	
_____	_____
личная подпись	инициалы, фамилия
М.П.	Дата _____
Протокол _____ испытаний	
вид испытаний	
№ _____	от _____ 20__ г.
1 Испытываемое изделие _____	наименование и чертежное обозначение, идентификационный
номер изделия	
2 Предприятие-изготовитель испытываемого изделия _____	наименование и адрес
3 Испытательная лаборатория _____	наименование и адрес
4 Дата поступления образцов на испытания _____	
5 Количество испытываемых образцов _____	
6 Дата проведения испытаний _____	
7 Технические требования _____	наименование документа
8 Методы испытаний _____	наименование документа

* Предприятие (организация), испытательный центр, специальная лаборатория, подразделение предприятия (организации) и т.п., осуществляющие испытания.

Продолжение протокола _____ испытаний
 вид испытаний

№ ____ от _____ 20 ____ г.

9 Результаты испытаний:

Испытываемый параметр	Установленные требования	Результат испытаний
Замечания по внешнему виду		
Соответствие геометрических параметров требованиям КД		
Определение работоспособности регулировочного рычага: - крутящий момент - свободный ход - регулятор зазора		
Стойкость к воздействию солей		
Прочность		
Долговечность		

10 Заключение _____

Испытания провел (должностное лицо):

_____ должность

_____ личная подпись

_____ инициалы, фамилия

Дата _____

Лист 1 Всего листов 1		
УТВЕРЖДАЮ		

должность руководителя предприятия-изготовителя		
_____		_____
личная подпись		инициалы, фамилия
М.П.		Дата _____
АКТ № _____		
о результатах периодических испытаний		
№ _____ от _____ 20__ г.		
1 Испытанное изделие _____		
наименование и чертежное обозначение, идентификационный		

номер изделия		
2 Предприятие-изготовитель изделия _____		
наименование и адрес		
3 Результаты испытаний _____		
положительный или отрицательный результат в целом;		

при отрицательном результате перечисляют выявленные дефекты или приводят ссылки		

на перечень дефектов		
4 Заключение _____		
выдержали/не выдержали изделия периодические испытания		
5 Акт составлен на основании Протокола периодических испытаний № _____ от		
« _____ » _____ 20__ г.		
Данные результаты периодических испытаний распространяются на продукцию, выпускаемую		
до _____		
месяц, год		
Акт составил (должностное лицо):		
_____		_____
должность		личная подпись
_____		инициалы, фамилия
_____		Дата _____

Лист 1 Всего листов 1		
УТВЕРЖДАЮ		

должность руководителя предприятия-изготовителя		
_____	_____	_____
личная подпись	инициалы, фамилия	
М.П.	Дата _____	
<p>АКТ № _____ о результатах типовых испытаний № _____ от _____ 20__ г.</p>		
1 Испытанное изделие _____		
наименование и чертежное обозначение, идентификационный		
_____, изготовленное _____		
номер изделия	месяц и год изготовления	
2 Предприятие-изготовитель изделия _____		
наименование и адрес		
3 Цель испытаний: оценка эффективности и целесообразности предлагаемых изменений		

внесенные изменения		
4 Результаты испытаний _____		
положительный или отрицательный результат в целом;		

при наличии отрицательных результатов их перечисляют		
5 Заключение _____		
соответствует/не соответствует образец изделий требованиям программы испытаний;		

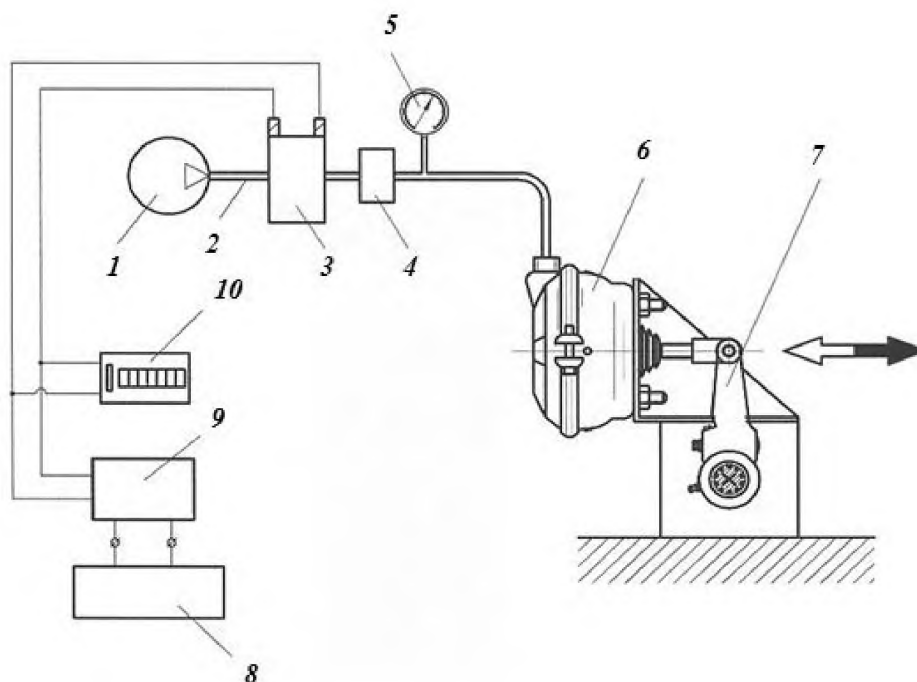
подтверждена/не подтверждена целесообразность внесения предлагаемых изменений в конструкцию,		

в технологический процесс изготовления		
6 Акт составлен на основании Протокола типовых испытаний № _____ от		
« _____ » _____ 20__ г.		
Акт составил (должностное лицо):		
_____	_____	_____
должность	личная подпись	инициалы, фамилия
		Дата _____

Приложение Б
(рекомендуемое)

Схема испытательной установки и циклограмма процесса ресурсных испытаний

Б.1 Схема испытательной установки для определения долговечности рычагов регулировочных автотранспортных средств при циклическом нагружении представлена на рисунке Б.1.



1 – компрессор; 2 – пневматическая магистраль; 3 – электрогидравлический клапан;
4 – регулятор давления; 5 – манометр; 6 – нагрузочная камера; 7 – объекты испытаний;
8 – блок питания; 9 – генератор импульсов; 10 – счетчик импульсов

Рисунок Б.1

Б.2 Циклограмма изменения давления в нагрузочной камере представлена на рисунке Б.2.

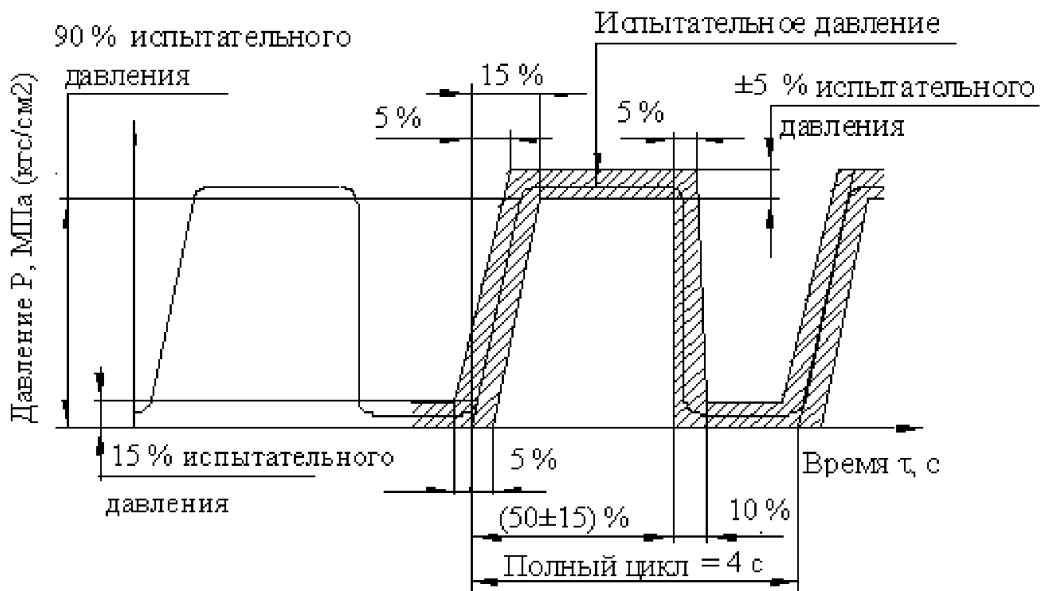


Рисунок Б.2

УДК 629.3.017.5:006.354

ОКС 43.040.50

ОКП 45 0000

Ключевые слова: автомобильное транспортное средство, регулировочный рычаг, циклическое нагружение, статическая прочность, номинальное давление.

Подписано в печать 01.04.2014. Формат 60x84^{1/8}.
Усл. печ. л. 2,33. Тираж 31 экз. Зак. 1981.

Подготовлено на основе электронной версии, предоставленной разработчиком стандарта

ФГУП «СТАНДАРТИНФОРМ»,
123995 Москва, Гранатный пер., 4.
www.gostinfo.ru info@gostinfo.ru