

Doc 9157
AN/901



Руководство по проектированию аэродромов

Часть 1
Взлетно-посадочные полосы

Утверждено Генеральным секретарем
и опубликовано с его санкции

Издание третье — 2006

Международная организация гражданской авиации

Doc 9157
AN/901



Руководство по проектированию аэродромов

Часть 1
Взлетно-посадочные полосы

Утверждено Генеральным секретарем
и опубликовано с его санкции

Издание третье — 2006

Международная организация гражданской авиации

ПРЕДИСЛОВИЕ

Еще в 1957 году на Шестом Специализированном совещании по аэродромам, авиатрассам и наземным средствам (АСА) была признана необходимость в руководящем материале, касающемся проектирования аэродромов. После рассмотрения рекомендаций данного Специализированного совещания, а также других материалов Группы экспертов по требованиям к эксплуатации реактивных самолетов, Третьей Аэронавигационной конференции и региональных аэронавигационных совещаний Аэронавигационная комиссия приняла решение опубликовать Руководство по аэродромам, которое постепенно уточнялось и дополнялось. Позднее структура Руководства по аэродромам была пересмотрена, и сейчас оно включает три отдельных документа: *"Руководство по аэропортовым службам (Дос 9137)"*, *"Руководство по проектированию аэродромов (Дос 9157)"* и *"Руководство по проектированию аэропортов (Дос 9184)"*.

Настоящая часть Руководства по проектированию аэродромов является инструктивным материалом по геометрическому проектированию ВПП и соответствующих аэродромных элементов, а именно: боковых полос безопасности ВПП, летных полос, концевых зон безопасности ВПП, полос, свободных от препятствий, и концевых полос торможения.

Большая часть включенного материала тесно связана с техническими требованиями, содержащимися в томе I "Проектирование и эксплуатация аэродромов" Приложения 14 "Аэродромы", и воспроизводит их положения. Главной целью данного документа является содействие единообразному применению технических требований тома I Приложения 14.

Настоящее руководство было расширено с включением в него инструктивного материала, который касается проектирования взлетно-посадочных полос и который был перемещен из части II *"Перроны, рулежные дорожки и площадки ожидания" Руководства по проектированию аэродромов (Дос 9157)*. Был добавлен дополнительный инструктивный материал, касающийся проектирования площадок разворота на ВПП и требований к прочности взлетно-посадочных полос.

Предполагается, что настоящее руководство будет постоянно обновляться. Скорее всего, данное издание ляжет в основу последующих изданий, в которых будут учтены достигнутый опыт и замечания и предложения пользователей данного руководства. Поэтому читателям предлагается направлять в письменном виде свое мнение, замечания и предложения по данному изданию в адрес Генерального секретаря ИКАО.

СОДЕРЖАНИЕ

| | <i>Страницы</i> |
|--|-----------------|
| Глава 1. Общие положения | 1-1 |
| 1.1 Введение | 1-1 |
| 1.2 Определения терминов | 1-1 |
| 1.3 Кодовое обозначение аэродрома | 1-3 |
| Глава 2. Конфигурация | 2-1 |
| 2.1 Факторы, определяющие расположение, направление и количество ВПП..... | 2-1 |
| 2.2 Местоположение порога ВПП | 2-5 |
| Глава 3. Длина ВПП | 3-1 |
| 3.1 Факторы, определяющие длину ВПП | 3-1 |
| 3.2 Фактическая длина ВПП. | 3-1 |
| 3.3 ВПП с концевыми полосами торможения и (или) полосами, свободными от препятствий..... | 3-2 |
| 3.4 Расчет объявленных дистанций | 3-2 |
| 3.5 Поправки к длине ВПП на превышение, температуру и уклон..... | 3-5 |
| Глава 4. Летно-технические характеристики самолета, определяющие длину ВПП | 4-1 |
| 4.1 Эксплуатационные термины | 4-1 |
| 4.2 Потребная длина для взлета | 4-1 |
| 4.3 Потребная длина для посадки | 4-8 |
| Глава 5. Физические характеристики..... | 5-1 |
| 5.1 ВПП..... | 5-1 |
| 5.2 Боковые полосы безопасности ВПП..... | 5-8 |
| 5.3 Летные полосы (ЛП)..... | 5-9 |
| 5.4 Концевые зоны безопасности ВПП | 5-14 |
| 5.5 Полосы, свободные от препятствий | 5-16 |
| 5.6 Концевые полосы торможения (КПТ) | 5-18 |
| Глава 6. Планирование с целью учета разработок воздушных судов в будущем..... | 6-1 |
| 6.1 Общие положения | 6-1 |
| 6.2 Тенденции разработок воздушных судов в будущем | 6-1 |
| 6.3 Аэродромные данные | 6-2 |
| Добавление 1. Классификация самолетов по кодовым номерам и буквам | Д1-1 |
| Добавление 2. Влияние изменения направления уклонов ВПП на взлетную длину ВПП .. | Д2-1 |
| Добавление 3. Графики и таблицы летно-технических характеристик самолетов для планирования ВПП..... | Д3-1 |
| Добавление 4. Площадки разворота на ВПП | Д4-1 |

Глава 1

ОБЩИЕ ПОЛОЖЕНИЯ

1.1 ВВЕДЕНИЕ

1.1.1 В связи с тем, что ВПП играют большую роль в обеспечении безопасных и эффективных посадок и взлетов воздушных судов, при их проектировании необходимо принимать во внимание эксплуатационные и физические характеристики самолетов, которые будут эксплуатироваться на данной ВПП, а также учитывать технические и экономические соображения.

1.1.2 Связанными с ВПП элементами аэродрома, которые непосредственно имеют отношение к посадке и взлету самолетов на ВПП, являются следующие: летные полосы, боковые полосы безопасности ВПП, концевые полосы торможения, полосы, свободные от препятствий, и концевые зоны безопасности ВПП. В настоящем руководстве затрагиваются вопросы обеспечения ВПП и связанных с ней элементов и обобщаются технические требования и инструктивный материал, касающиеся их геометрических параметров. Вопросы прочности покрытий рассматриваются в части 3 "Покрытия" Руководства по проектированию аэродромов (Дос 9157).

1.2 ОПРЕДЕЛЕНИЕ ТЕРМИНОВ

Аэродром. Определенный участок земной или водной поверхности (включая любые здания, сооружения и оборудование), предназначенный полностью или частично для прибытия, отправления и движения по этой поверхности воздушных судов.

Боковая полоса безопасности. Участок, прилегающий к краю искусственного покрытия и подготовленный таким образом, чтобы обеспечить переход от искусственного покрытия к прилегающей поверхности.

Взлетно-посадочная полоса (ВПП). Определенный прямоугольный участок сухопутного аэродрома, подготовленный для посадки и взлета воздушных судов.

Главная(ые) ВПП. ВПП, использование которой(ых), когда позволяют условия предпочтительнее, чем использование других.

Зона приземления. Участок ВПП за ее порогом, предназначенный для первого касания ВПП приземляющимися самолетами.

Концевая зона безопасности (КЗБ). Зона, расположенная симметрично по обе стороны от продолжения осевой линии ВПП и примыкающая к концу полосы, предназначенная прежде всего для уменьшения риска повреждения самолета при приземлении с недолетом до ВПП или при выкатывании за пределы ВПП.

Летная полоса (ЛП). Определенный участок, который включает ВПП и концевую полосу торможения, если таковая имеется, и который предназначен для:

- a) уменьшения риска повреждения воздушных судов, выкатившихся за пределы ВПП, и
- b) обеспечения безопасности воздушных судов, пролетающих над ней во время взлета или посадки.

Ломкий объект. Объект малой массы, конструктивно предназначенный разрушаться, деформироваться или сгибаться в случае ударного воздействия, с тем чтобы представлять минимальную опасность для воздушного судна.

Необорудованная взлетно-посадочная полоса. ВПП, предназначенная для воздушных судов, выполняющих визуальный заход на посадку.

Оборудованная взлетно-посадочная полоса. Один из следующих типов ВПП, предназначенных для воздушных судов, выполняющих заход на посадку по приборам:

- a) ВПП, оборудованная для неточного захода на посадку. ВПП, оборудованная визуальными средствами и каким-либо видом не визуальных средств, обеспечивающими по крайней мере наведение воздушного судна в направлении захода на посадку с прямой.
- b) ВПП, оборудованная для точного захода на посадку по категории I. ВПП, оборудованная системой ILS и/или MLS и визуальными средствами, предназначенными для захода на посадку с высотой принятия решения не менее 60 м (200 фут) и либо при видимости не менее 800 м, либо при дальности видимости на ВПП не менее 550 м.
- c) ВПП, оборудованная для точного захода на посадку по категории II. ВПП, оборудованная системой ILS и/или системой MLS и визуальными средствами, предназначенными для захода на посадку с высотой принятия решения менее 60 м (200 фут), но не менее 30 м (100 фут) и при дальности видимости на ВПП не менее 350 м.
- d) ВПП, оборудованная для точного захода на посадку по категории III. ВПП, оборудованная системой ILS и/или системой MLS, действующей до и вдоль всей поверхности ВПП и предназначенной:
 - A – для захода на посадку и посадки с высотой принятия решения менее 30 м (100 фут) или без ограничения по высоте принятия решения и при дальности видимости на ВПП не менее 200 м.
 - B – для захода на посадку и посадки с высотой принятия решения менее 15 м (50 фут) или без ограничения по высоте принятия решения и при дальности видимости на ВПП менее 200 м, но не менее 50 м.
 - C – для захода на посадку и посадки без ограничений по высоте принятия решения и дальности видимости на ВПП.

Площадь маневрирования. Часть аэродрома, исключая перроны, предназначенная для взлета, посадки и руления воздушных судов.

Полоса, свободная от препятствий. Находящийся под контролем соответствующего полномочного органа определенный прямоугольный участок земной или водной поверхности,

выбранный или подготовленный в качестве пригодного участка, над которым самолет может производить часть первоначального набора высоты до установленной высоты.

Порог ВПП. Начало участка ВПП, который может использоваться для посадки.

Превышение аэродрома. Превышение самой высокой точки посадочной площадки.

Препятствие. Все неподвижные (временные или постоянные) и подвижные объекты или часть их, которые размещены в зоне, предназначенной для наземного движения воздушных судов, или которые возвышаются над установленной поверхностью, предназначенной для защиты воздушных судов в полете.

Рабочая площадь. Часть аэродрома, предназначенная для взлета, посадки и руления воздушных судов, состоящая из площади маневрирования и перрона(ов).

Смещенный порог ВПП. Порог, расположенный не у торца ВПП.

1.3 КОДОВОЕ ОБОЗНАЧЕНИЕ АЭРОДРОМА

1.3.1 Кодовое обозначение введено для того, чтобы упростить сопоставление многочисленных требований к характеристикам аэродромов в целях обеспечения соответствия ряда аэродромных средств тем типам самолетов, которые предназначены для эксплуатации на данном аэродроме. Кодовое обозначение состоит из двух элементов, которые относятся к летно-техническим характеристикам самолета и его размерам. Элемент 1 является номером, основанным на расчетной для данного типа самолета длине летной полосы, а элемент 2 является буквой, соответствующей размаху крыла самолета и расстоянию между внешними колесами основного шасси.

1.3.2 Конкретное техническое требование относится к наиболее подходящему из двух элементов кодового обозначения или к соответствующему сочетанию из двух элементов кодового обозначения. Кодовая буква или номер в элементе, выбранные для проектирования, относятся к критическим характеристикам самолета, для которого предоставляется данное сооружение. При использовании соответствующих технических требований тома I Приложения 14 вначале определяются самолеты, для обслуживания которых предназначается аэродром, а затем определяются два элемента кодового обозначения.

1.3.3 Кодовое обозначение аэродрома, – кодовый номер и буква – выбранное для целей планирования аэродрома, определяется в соответствии с характеристиками самолета, для которого предназначено аэродромное сооружение. Кроме того, кодовые номера и буквы аэродрома имеют значения, указанные в таблице 1-1. Классификация имеющихся самолетов с помощью кодового номера и кодовой буквы приведена в добавлении 1.

1.3.4 Кодовый номер для элемента 1 определяется из колонки 1 таблицы 1-1, при этом выбирается кодовый номер, соответствующий наибольшей величине расчетной для данного типа самолета длины летной полосы для самолетов, для которых предназначена данная ВПП. Расчетная длина летной полосы для самолета определяется как минимальная длина летного поля, требуемая для взлета при максимальной сертифицированной взлетной массе, на уровне моря, стандартных условиях атмосферы, штиле и нулевом уклоне ВПП, приведенных в соответствующем руководстве по летной эксплуатации самолета, установленных сертифицирующим органом, или эквивалентных данных, полученных от изготовителя самолета. В соответствии с этим, если длина 1650 м

соответствует наибольшему значению расчетной длины летной полосы для данного самолета, то выбирается кодовый номер 3.

1.3.5 Кодовая буква для элемента 2 определяется из колонки 3 таблицы 1-1; при этом выбирается кодовая буква, которая соответствует наибольшему размаху крыла или наибольшему расстоянию между внешними колесами основного шасси в зависимости от того, что соответствует более высокой кодовой букве самолета, для которого предназначено данное средство. Например, если кодовая буква С соответствует самолету с наибольшим размахом крыла, а кодовая буква D соответствует самолету с наибольший расстоянием между внешними колесами основного шасси, кодовая буква выбирается D.

Таблица 1-1. Кодовое обозначение аэродромов

| КОДОВЫЙ ЭЛЕМЕНТ 1 | | КОДОВЫЙ ЭЛЕМЕНТ 2 | | |
|-------------------|---|-------------------|-----------------------------------|---|
| Кодовый номер | Расчетная для типа самолета длина летной полосы | Кодовая буква | Размах крыла | Расстояние между внешними колесами основного шасси ^а |
| (1) | (2) | (3) | (4) | (5) |
| 1 | Менее 800 м | A | До 15 м, но не включая 15 м | Менее 4,5 м |
| 2 | От 800 до 1 200 м, но не включая 1 200 м | B | От 15 до 24 м, но не включая 24 м | От 4,5 до 6 м, но не включая 6 м |
| 3 | От 1 200 до 1 800 м, но не включая 1 800 м | C | От 24 до 36 м, но не включая 36 м | От 6 до 9 м, но не включая 9 м |
| 4 | 1 800 м и более | D | От 36 до 52 м, но не включая 52 м | От 9 до 14 м, но не включая 14 м |
| | | E | От 52 до 65 м, но не включая 65 м | От 9 до 14 м, но не включая 14 м |
| | | F | От 65 до 80 м, но не включая 80 м | От 14 до 16 м, но не включая 16 м |

а. Расстояние между внешними кромками колес основного шасси.

Глава 2

КОНФИГУРАЦИЯ

2.1 ФАКТОРЫ, ОПРЕДЕЛЯЮЩИЕ РАСПОЛОЖЕНИЕ, НАПРАВЛЕНИЕ И КОЛИЧЕСТВО ВПП

Общие положения

Примечание. Основопологающим принципом планирования проектирования аэропортов является гибкость, позволяющая учесть любое будущее расширение инфраструктуры ВПП.

2.1.1 Количество, расположение и направление ВПП определяются многими факторами, самыми важными из которых являются:

- a) погода, в частности коэффициент использования аэродрома, определяемый направлениями ветров, и вероятность локальных туманов;
- b) топография аэродромного участка и прилегающей местности;
- c) тип и объем воздушного движения, включая аспекты УВД;
- d) летно-технические характеристики воздушных судов;
- e) вопросы экологии, в частности шум.

2.1.2 При прочих равных условиях основную ВПП следует располагать по направлению господствующего ветра. Направление всех ВПП следует выбирать таким образом, чтобы зоны захода на посадку и вылета были свободны от препятствий, а воздушные суда пролетали главным образом вдали от населенных районов.

2.1.3 Число ВПП должно быть достаточным для удовлетворения потребностей воздушного движения, определяемых количеством прибытий и вылетов воздушных судов, а также разнообразием типов воздушных судов, обслуживаемых в течение одного часа в часы пик. При решении вопроса об общем количестве ВПП следует также принимать во внимание экономические соображения и коэффициент использования аэродрома.

Вид полетов

2.1.4 Следует обратить внимание, в частности, на то, будет ли аэродром использоваться в любых метеорологических условиях или только в визуальных и предназначен ли он для дневных и ночных полетов или же только для дневных.

2.1.5 При выборе места для новой оборудованной ВПП необходимо обращать особое внимание на районы, над которыми придется летать самолетам, выполняющим заход на посадку или уход на

второй круг по приборам, с тем чтобы препятствия, имеющиеся в этих районах, или иные факторы не ограничивали эксплуатацию тех самолетов, для которых предназначена данная ВПП.

Ветер

2.1.6 Следует выбрать число и направление ВПП на аэродроме, чтобы коэффициент использования аэродрома составлял не менее 95% для тех самолетов, для которых он предназначен.

2.1.7 При применении коэффициента использования, равного 95%, следует исходить из того, что при нормальных условиях посадка и взлет самолетов невозможны, когда боковая составляющая ветра превышает:

- 37 км/ч (20 уз) для самолетов, для которых расчетная длина полосы составляет 1500 м или выше, за исключением тех случаев, когда из-за наблюдаемой, время от времени, низкой эффективности торможения на ВПП, вследствие недостаточно высокого коэффициента продольного сцепления, за допустимую боковую составляющую ветра следует принимать скорость, не превышающую 24 км/ч (13 уз);
- 24 км/ч (13 уз) для самолетов, для которых расчетная длина летной полосы составляет 1200 м или выше, но не включая 1500 м;
- 19 км/ч (10 уз) для самолетов, для которых расчетная длина летной полосы составляет менее чем 1200 м.

2.1.8 При выборе данных для расчета коэффициента использования ВПП следует опираться на достоверные статистические данные о распределении ветра за максимально возможный по продолжительности период, и при этом желательно, чтобы он составлял не менее 5 лет. Используемые данные о ветрах должны быть получены в результате не менее восьми измерений в день, производимых через равные промежутки времени и следует учитывать следующие моменты:

- a) Статистические данные о ветре, применяемые при расчете коэффициента использования, обычно составляются в виде диапазонов значений скорости и направления ветра, и точность получаемых результатов в большой степени зависит от распределения результатов наблюдений внутри этих диапазонов. При отсутствии достаточно надежных данных относительно фактического распределения обычно принимается унифицированное распределение, поскольку для большинства наиболее благоприятных направлений ВПП это обычно приводит к несколько заниженной величине коэффициента использования.
- b) Максимальные средние значения боковых составляющих ветра, приведенные в п. 2.1.7 считаются нормальными условиями. На каком-либо аэродроме по ряду причин может возникнуть необходимость принимать в расчет не максимальные, а уменьшенные величины. Эти причины обуславливаются:
 - 1) большими различиями в технике пилотирования и в максимально допустимых боковых составляющих ветра для различных типов самолетов (включая перспективные) в пределах каждой из трех групп, указанных в п. 2.1.7;
 - 2) преобладанием и характером порывов ветра;
 - 3) преобладанием и характером турбулентности;

- 4) наличием вспомогательной ВПП;
- 5) шириной ВПП;
- 6) состоянием поверхности ВПП: наличие воды, снега, мокрого снега и льда на ВПП значительно снижает допустимую величину боковой составляющей ветра;
- 7) силой ветра при ограниченной боковой составляющей ветра.

2.1.9 Рекомендуемый томом I Приложения 14 95%-ный критерий применим для всех погодных условий; тем не менее полезно изучать скорость и направление ветра для различных условий видимости. Метеорологическая информация обычно может быть получена в государственных гидрометеорологических службах. Векторы скорости ветра обычно указываются с разбивкой на секторы в 22,5° (16 делений компаса). Сведения о метеорологических условиях содержат данные о процентной доле времени, в течение которого имеют место определенные сочетания высоты основания облаков и дальности видимости (например, высота основания облаков 500–274 м; видимость 4,8–9,7 км), и о процентной доле времени, в течение которого отмечаются ветры, дующие с различных направлений с конкретной скоростью; например ССВ, 2,6–4,6 уз. Направления указываются относительно северного направления истинного меридиана. Нередко случается, что сведения о ветре для совершенно нового места не регистрировались. В этом случае следует принимать во внимание данные, зафиксированные ближайшими измерительными станциями. В том случае, если окружающий район представляет собой довольно ровную поверхность, результаты измерений ветра, проведенных этими станциями, должны быть репрезентативными для места предлагаемого аэропорта. Однако в случае холмистой местности характер ветра определяется топографией района, и в этом случае рискованно использовать результаты измерений станций, расположенных на некотором удалении от выбранного места. В этом случае полезным может оказаться изучение топографии данного района и проведение консультаций с жителями данного района; это может потребовать установки указателей ветра и хранения зарегистрированных данных по ветру. Инструктивный материал по подготовке и обработке данных по ветру для целей проектирования аэродрома приводится в части 1 *"Генеральное планирование" Руководства по проектированию аэропортов* (Дос 9184).

Условия видимости

2.1.10 Характеристики ветра в условиях ограниченной видимости часто отличаются от характеристик в условиях хорошей видимости. Поэтому следует проводить изучение ветровых условий при ограниченной видимости и/или низкой облачности над аэродромом, включая частоту появления таких условий, а также сопутствующие им направление и скорость ветра.

Топография участка для строительства аэродрома, подходы к нему и окрестности

2.1.11 Следует проанализировать топографические характеристики аэродрома и его окрестности. В частности, необходимо учитывать следующее:

- a) Соблюдение поверхностей ограничения препятствий.
- b) Использование земли в настоящее время и в будущем. Выбор направления и расположения, по возможности, следует производить с таким расчетом, чтобы особо уязвимые районы, например жилые массивы, школы и больницы, не испытывали неудобств, связанных с шумом.

- c) Длину ВПП в настоящее время и в будущем.
- d) Расходы на строительство.
- e) Возможность установки соответствующих не визуальных и визуальных средств для захода на посадку и посадки.

Воздушное движение в окрестностях аэродрома

2.1.12 При рассмотрении вопроса размещения ВПП следует принимать во внимание следующие факторы:

- a) близость других аэродромов или маршрутов ОВД;
- b) плотность воздушного движения;
- c) управление воздушным движением и порядок ухода на второй круг.

Экологические факторы

2.1.13 Следует рассмотреть влияние размещения конкретной ВПП на флору и фауну, общие экологические условия данного района, а также на подверженные воздействию шума населенные районы.

2.1.14 Уровень шума, возникающий при эксплуатации воздушных судов на аэродроме и в его окрестностях, обычно считается одним из основных факторов, негативно воздействующих на окружающую среду. Воздействию шума в наибольшей степени подвержен участок земли, над которым проходит траектория захода на посадку и взлета, а также прилегающие участки. Уровень шума обычно определяется в виде определенного сочетания количества децибел, продолжительности воздействия и частоты шумового воздействия. В настоящее время существует большое количество методов измерения шума (см. Приложение 16 "*Защита окружающей среды*" и *Рекомендуемый метод расчета контуров шума вокруг аэропортов* (циркуляр 205)). Правильный выбор соответствующего участка и планирование землепользования в прилегающих районах может существенно сократить, а то и вовсе исключить проблему шума, связанную с аэродромом.

Параллельные ВПП

2.1.15 Количество ВПП, которое должно предусматриваться в каждом направлении, зависит от количества взлетов и посадок воздушных судов (см. часть 1 *Руководства по проектированию аэропортов* (Doc 9184)).

2.1.16 *Полеты по ПВП.* В тех случаях, когда предусмотрены параллельные ВПП для одновременного их использования только при визуальных метеорологических условиях, минимальное расстояние между осевыми линиями должно составлять:

- 210 м, когда большим кодовым номером является 3 или 4;
- 150 м, когда большим кодовым номером является 2;

- 120 м, когда большим кодовым номером является 1.

2.1.17 *Полеты по ППП.* В тех случаях, когда предусмотрены параллельные ВПП для одновременного использования в приборных метеорологических условиях, минимальное расстояние между их осевыми линиями должно составлять:

- 1035 м для независимых параллельных заходов на посадку;
- 915 м для зависимых параллельных заходов на посадку;
- 760 м для независимых параллельных вылетов;
- 760 м для раздельных параллельных операций;

за исключением случаев, когда:

- а) при осуществлении раздельных параллельных операций это расстояние:
 - 1) может сокращаться на 30 м на каждые 150 м смещения порога ВПП посадки в направлении прибывающих воздушных судов до минимального значения в 300 м и
 - 2) должно увеличиваться на 30 м на каждые 150 м смещения порога ВПП посадки в направлении, противоположном прибывающим воздушным судам;
- б) могут использоваться меньшие расстояния между ВПП, чем указано, если в результате авиационного исследования установлено, что эти уменьшенные расстояния не повлияют на безопасность полетов воздушных судов.

2.1.18 Инструктивный материал по планированию и осуществлению одновременного использования параллельных или почти параллельных оборудованных ВПП содержится в *Руководстве по одновременному использованию параллельных или почти параллельных оборудованных ВПП (SOIR) (Doc 9643).*

Зона аэродрома между параллельными ВПП

2.1.19 Для сведения к минимуму рулежных операций через действующие ВПП и для улучшения использования зоны между параллельными ВПП аэровокзал и другие рабочие площадки могут быть размещены между параллельными ВПП. Для размещения этих сооружений могут быть, при необходимости, увеличены указанные в приводимом выше пункте расстояния.

2.2 МЕСТОПОЛОЖЕНИЕ ПОРОГА ВПП

2.2.1 Обычно, если нет препятствий, возвышающихся над поверхностью захода на посадку, порог располагается в конце ВПП. Однако в некоторых случаях, в зависимости от местных условий, может оказаться целесообразным сместить напостоянно порог (см. п. 2.2.3). При определении местоположения порога следует также учитывать высоту опорной точки ILS и минимальную безопасную высоту пролета препятствий. (Технические требования в отношении высоты опорной точки ILS приведены в томе I Приложения 10.)

2.2.2 Когда стоит вопрос о том, чтобы никакие препятствия не возвышались над поверхностью захода на посадку, следует также принимать во внимание подвижные объекты (машины на дорогах, поезда и т. д.), находящиеся по крайней мере в пределах части поверхности захода на посадку протяженностью 1200 м в продольном направлении от порога и общей шириной не менее 150 м.

2.2.3 В случае если объект возвышается над поверхностью захода на посадку и не может быть устранен, следует подумать о смещении порога напостоянно.

2.2.4 Для того чтобы выполнить условия ограничения препятствий, указанные в главе 4 тома I Приложения 14, наиболее правильным было бы сместить порог дальше по ВПП на такое расстояние, которое необходимо для того, чтобы поверхность захода на посадку была свободна от препятствий.

2.2.5 Однако смещение порога от конца ВПП неизбежно приведет к сокращению располагаемой посадочной дистанции, что в большей степени отразится на полетах, чем замаркированные и освещенные препятствия, возвышающиеся над поверхностью захода на посадку. Поэтому, принимая решение о смещении порога и определяя расстояние, на которое он должен быть смещен, следует исходить из оптимального сочетания требований к поверхности захода на посадку, свободной от препятствий, и необходимой посадочной дистанции. При решении этого вопроса необходимо учитывать все типы самолетов, для обслуживания которых предназначена ВПП, условия ограничения видимости и положение нижней границы облаков, при которых будет использоваться ВПП, расположение препятствий по отношению к порогу и продолжению осевой линии и – когда речь идет о ВПП, оборудованной для точного захода на посадку, – размер препятствий, влияющих на определение минимальной безопасной высоты пролета препятствий.

2.2.6 Несмотря на технические условия располагаемой посадочной дистанции, местоположение порога следует выбирать с таким расчетом, чтобы наклон поверхности, свободной от препятствий, по отношению к порогу не превышал 3,3% для ВПП с кодовым обозначением 4 или 5% для ВПП с кодовым обозначением 3.

Глава 3

ДЛИНА ВПП

3.1 ФАКТОРЫ, ОПРЕДЕЛЯЮЩИЕ ДЛИНУ ВПП

3.1.1 Ниже перечислены факторы, которые определяют требующуюся длину ВПП:

- a) летно-технические характеристики и эксплуатационная масса обслуживаемых самолетов;
- b) погода, особенно приземный ветер и температура;
- c) характеристики ВПП, такие как уклон и состояние поверхности;
- d) расположение аэропорта, например превышение аэропорта, которое определяет барометрическое давление и наличие препятствий на местности.

3.1.2 Взаимосвязь между ВПП и летно-техническими характеристиками самолетов рассматривается в главе 4. Чем больше встречный ветер, тем требуется меньшая длина ВПП для самолетов, совершающих взлет или посадку. И наоборот, попутный ветер увеличивает требуемую длину ВПП. Чем выше температура, тем большая требуется ВПП, так как повышение температуры снижает плотность воздуха, что приводит к уменьшению тяги и подъемной силы. Влияние уклонов ВПП на требуемую длину ВПП подробно рассматривается в добавлении 2, однако очевидно, что для самолета, взлетающего с ВПП с подъемом, требуется большая длина ВПП, чем это может потребоваться при отрицательном градиенте; конкретная величина зависит от превышения аэропорта и температуры. При равенстве других факторов, чем больше превышение аэродрома и соответственно ниже барометрическое давление, тем большая требуется длина ВПП. Длину ВПП, которая планируется на аэродроме, могут ограничивать частные владения или рельеф местности, например горы, море или глубокие долины.

3.2 ФАКТИЧЕСКАЯ ДЛИНА ВПП

Основные ВПП

3.2.1 За исключением случаев, когда к ВПП примыкает концевая полоса торможения и (или) полоса, свободная от препятствий, фактическая длина, которую необходимо предусмотреть для основной ВПП, должна быть достаточной для удовлетворения эксплуатационных требований самолетов, для которых предназначена данная ВПП, и не должна быть менее наибольшей длины, определяемой путем применения поправок на местные условия к взлетно-посадочным характеристикам соответствующих самолетов.

3.2.2 При определении длины, которая должна быть предусмотрена для ВПП, и при решении вопросов о необходимости использования ВПП для взлета и посадки в обоих направлениях, следует

учитывать требования, связанные со взлетом и посадкой. К местным условиям, которые, возможно, придется учитывать, относятся превышение, температура, уклон ВПП, влажность и характеристики поверхности ВПП.

3.2.3 Когда летно-технические характеристики самолетов, для которых предназначена эта ВПП, неизвестны, фактическая длина основной ВПП может быть рассчитана на основе общих поправочных коэффициентов, как указано в п. 3.5. Тем не менее для получения самой последней информации целесообразно обратиться к документу изготовителей самолетов под названием "Характеристики самолетов для планирования аэропортов" (NAS 3601).

Вспомогательные ВПП

3.2.4 Длину вспомогательной ВПП следует определять таким же образом, как и длину основных ВПП, за исключением того, что она должна быть достаточной для тех самолетов, которым необходима эта вспомогательная ВПП в дополнение к другой или другим ВПП, с тем чтобы коэффициент использования ВПП был равен по меньшей мере 95%.

3.2.5 Для большинства современных самолетов данные по эксплуатационным требованиям и летным характеристикам приводятся в руководствах по летной эксплуатации. Кроме того, для целей планирования базовой длины ВПП были подготовлены графические и табличные данные характеристик самолетов, относящихся к взлетам и посадкам. Информация о летно-технических характеристиках самолетов содержится в добавлении 3.

3.3 ВПП С КОНЦЕВЫМИ ПОЛОСАМИ ТОРМОЖЕНИЯ И (ИЛИ) ПОЛОСАМИ, СВОБОДНЫМИ ОТ ПРЕПЯТСТВИЙ

3.3.1 В тех случаях, когда к ВПП примыкает концевая полоса торможения или полоса, свободная от препятствий, фактическая длина ВПП меньше длины, которая получается в результате применения положений соответственно п. 3.2.2 или п. 3.2.3, и она может считаться приемлемой, но в таком случае любое предусмотренное сочетание ВПП с концевой полосой торможения и/или полосой, свободной от препятствий, должно допускать возможность соблюдения эксплуатационных требований для взлета и посадки самолетов, для которых предназначена ВПП.

3.3.2 Решение вопроса о том, следует ли вместо увеличения длины ВПП предусматривать КПП и (или) полосу, свободную от препятствий, будет зависеть от физических характеристик участка за торцом ВПП и летных характеристик будущих самолетов. Размеры ВПП, КПП и полосы, свободной от препятствий, определяются на основании взлетных характеристик самолетов, однако одновременно следует проверить посадочную дистанцию самолетов, использующих ВПП, чтобы убедиться, что длина ВПП достаточна для обеспечения посадки. В то же время длина полосы, свободной от препятствий, не может превышать половину располагаемой длины разбега.

3.4 РАСЧЕТ ОБЪЯВЛЕННЫХ ДИСТАНЦИЙ

3.4.1 Введение концевых полос торможения и полос, свободных от препятствий, и использование смещенных порогов ВПП вызвало потребность в точной информации о различных имеющихся физических расстояниях, применимых к выполнению посадок и взлетов самолетов. Для

этих целей термин "объявленная дистанция" используется применительно к четырем расстояниям, связанным с конкретной ВПП:

- a) располагаемая длина разбега (РДР), т. е. имеющаяся объявленная длина ВПП и достаточная для разбега самолета при выполнении взлета;
- b) располагаемая взлетная дистанция (РВД), т. е. длина разбега плюс длина полосы, свободной от препятствий, если таковая имеется;
- c) располагаемая дистанция прерванного взлета (РДПВ), т. е. длина располагаемой длины разбега плюс длина концевой полосы торможения, если таковая предусматривается.
- d) располагаемая посадочная дистанция (РПД), т. е. длина ВПП, которая объявлена имеющейся в наличии и пригодной для пробега самолета при посадке.

3.4.2 В томе I Приложения 14 приведен расчет объявленных дистанций для ВПП, предназначенных для использования международным коммерческим воздушным транспортом, а в Приложении 15 – представление в государственных сборниках аэронавигационной информации (AIP) отчетов об объявленных дистанциях для каждого направления ВПП. На рис. 3-1 приведены типовые случаи, а на рис. 3-2 в табличной форме приведены объявленные дистанции.

3.4.3 Если не предусматривается концевая полоса торможения или полоса, свободная от препятствий, а порог ВПП расположен вблизи ВПП, то обычно четыре объявленные дистанции должны быть равны длине ВПП, как указано на рис. 3-1А.

3.4.4 Если на ВПП предусматривается полоса, свободная от препятствий, то РВД будет включать полосу, свободную от препятствий, как указано на рис. 3-1В.

3.4.5 Если на ВПП предусматривается концевая полоса торможения (КПТ), то РДПВ будет включать концевую полосу торможения, как указано на рис. 3-1С.

3.4.6 Если на ВПП имеется смещенный порог, то РПД будет уменьшена на величину смещения порога ВПП, как указано на рис. 3-1D. Смещенный порог ВПП влияет только на РПД для заходов на посадку, выполняемых в направлении данного порога ВПП; все другие объявленные дистанции для полетов в обратном направлении остаются неизменными.

3.4.7 На рис. 3-1В – 3-1D показаны ВПП с полосой, свободной от препятствий, концевой полосой торможения или со смещенным порогом ВПП. Если имеется несколько указанных особенностей, то следует изменить несколько объявленных дистанций – однако изменение будет проводиться по указанному принципу. На рис. 3-1E и 3-1F показано наличие других указанных особенностей.

3.4.8 Предполагаемая форма для предоставления информации об объявленных дистанциях приведена на рис. 3-2. Если направление ВПП не может быть использовано для взлета или посадки или того и другого, поскольку это запрещено правилами эксплуатации, то это следует указать словами "not usable" ("не используется") или сокращением "NU".

3.4.9 Когда создание концевой зоны безопасности ВПП может быть связано с нарушением тех зон, в которых ее создание строго запрещается, а соответствующий полномочный орган рассматривает концевую зону безопасности ВПП важной, следует рассмотреть вопрос о сокращении некоторых объявленных дистанций.

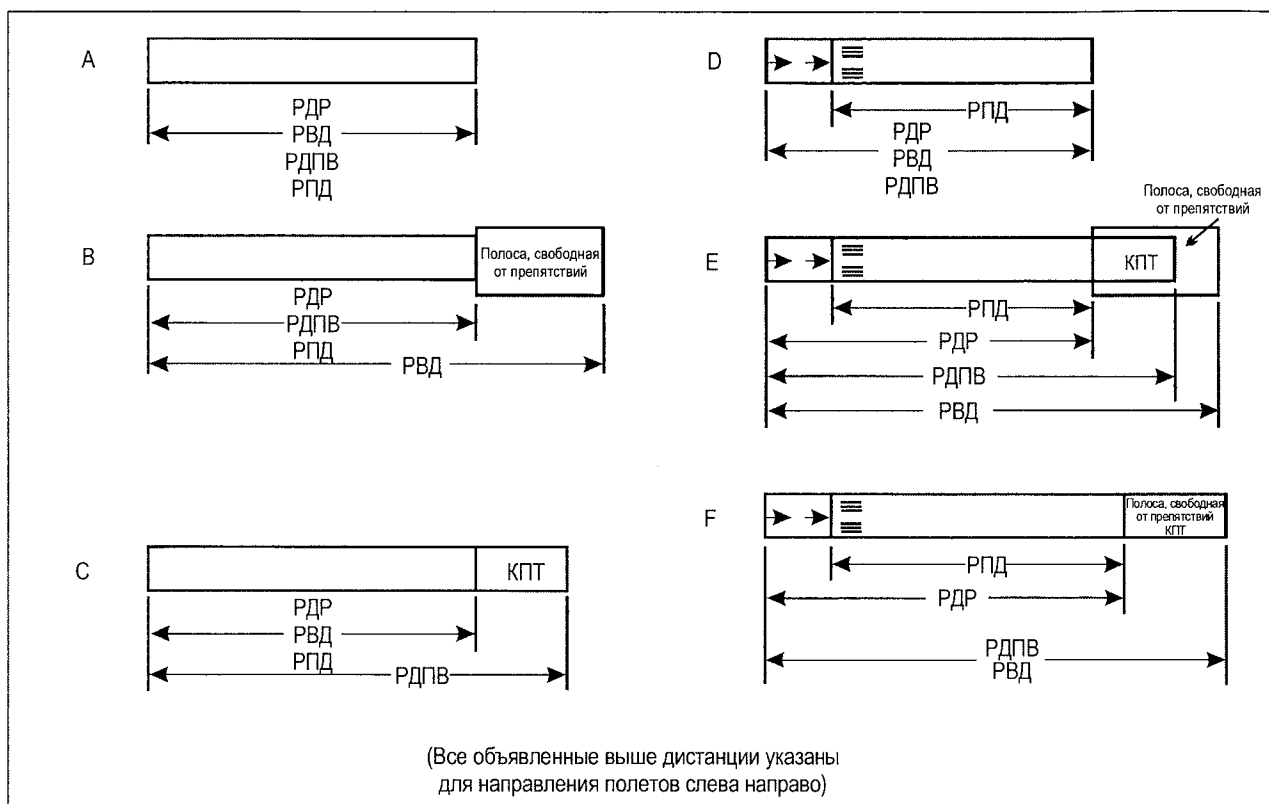


Рис. 3-1. Иллюстрация объявленных дистанций

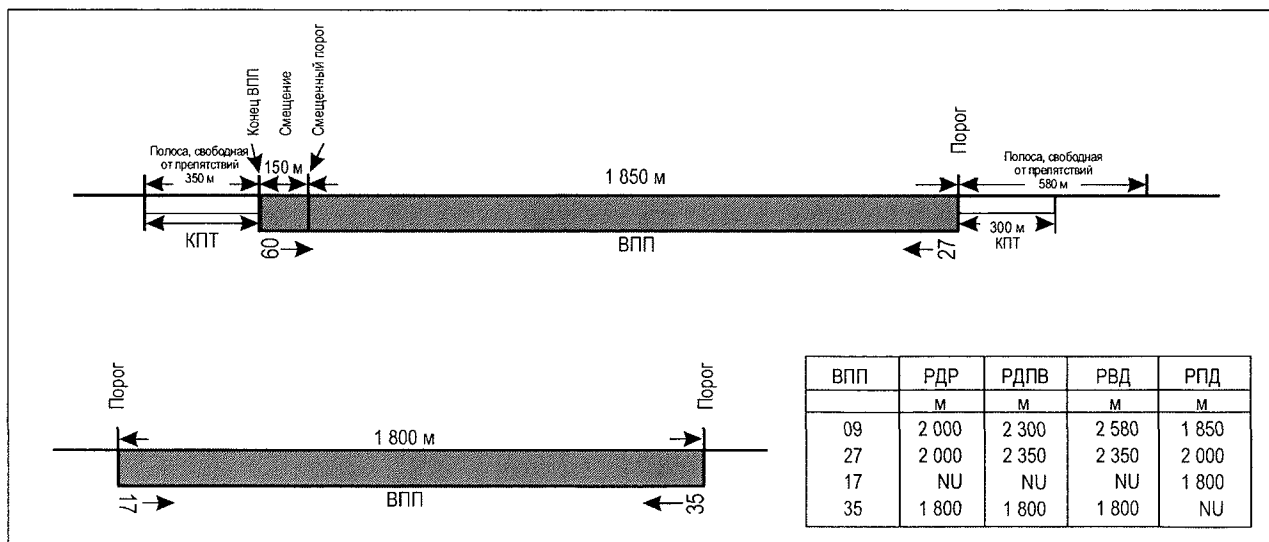


Рис. 3-2. Определение объявленных расстояний

3.5 ПОПРАВКИ К ДЛИНЕ ВПП НА ПРЕВЫШЕНИЕ, ТЕМПЕРАТУРУ И УКЛОН

3.5.1 Как указано в п. 3.2.3, при отсутствии соответствующего руководства по летной эксплуатации длина ВПП должна определяться с помощью применения общих поправочных коэффициентов. На первом этапе исходную длину ВПП следует выбирать такой, чтобы она отвечала эксплуатационным требованиям самолетов, для которых предназначена данная ВПП. Исходной длиной ВПП называется выбранная для целей планирования аэродрома длина ВПП, необходимая для взлета или посадки при стандартных атмосферных условиях, нулевом превышении, отсутствии ветра и нулевом уклоне ВПП.

3.5.2 Исходную длину ВПП следует увеличивать на 7% на каждые 300 м превышения.

3.5.3 Длину ВПП, определенную в соответствии с п. 3.5.2, следует увеличивать на 1% на каждый 1°C того количества градусов, на которое расчетная температура воздуха в районе аэродрома превосходит температуру стандартной атмосферы для данного превышения (см. таблицу 3-1). Однако, если общая поправка на превышение и температуру воздуха составляет больше 35%, необходимые поправки следует получать путем специального исследования. Эксплуатационные характеристики некоторых типов самолетов могут свидетельствовать о том, что эти постоянные значения поправок на превышение и температуру воздуха являются неприемлемыми и что их, возможно, придется изменить, используя результаты аэронавигационного исследования, базирующегося на условиях, существующих в определенном месте, и эксплуатационных требованиях, связанных с подобными самолетами.

3.5.4 В тех случаях, когда ее исходная длина, определенная предъявляемыми к ней взлетными требованиями, составляет 900 м или более, эту длину ВПП следует увеличивать на 10% на каждый 1% уклона ВПП, как это определено в п. 5.1.4.

Таблица 3-1. Таблица значений стандартной атмосферы

| Абсолютная высота (м) | Температура (градус Цельсия) | Давление (кг/м ³) |
|--------------------------|---------------------------------|----------------------------------|
| 0 | 15,00 | 1,23 |
| 500 | 11,75 | 1,17 |
| 1 000 | 8,50 | 1,11 |
| 1 500 | 5,25 | 1,06 |
| 2 000 | 2,00 | 1,01 |
| 2 500 | -1,25 | 0,96 |
| 3 000 | -4,50 | 0,91 |
| 3 500 | -7,75 | 0,86 |
| 4 000 | -10,98 | 0,82 |
| 4 500 | -14,23 | 0,78 |
| 5 000 | -17,47 | 0,74 |
| 5 500 | -20,72 | 0,70 |
| 6 000 | -23,96 | 0,66 |

3.5.5 На аэродромах с высокой температурой и влажностью может потребоваться некоторое увеличение длины ВПП, определенной в п. 3.5.4, даже если не представляется возможным дать точные цифры для увеличения потребных длин.

Примеры применения поправок для длины ВПП

3.5.6 Далее приведены примеры, иллюстрирующие применение поправок для длины ВПП.

Пример № 1

а) Данные:

- | | |
|--|----------|
| 1) длина ВПП, потребная для посадки на уровне моря при стандартных атмосферных условиях | 2 100 м |
| 2) длина ВПП, потребная для взлета в равнинной местности на уровне моря при стандартных атмосферных условиях | 1 700 м |
| 3) превышение аэродрома | 150 м |
| 4) расчетная температура в районе аэродрома | 24°C |
| 5) температура в стандартной атмосфере на высоте 150 м | 14,025°C |
| 6) уклон ВПП | 0,5% |

б) Поправки к используемой для взлета длине ВПП:

- | | |
|---|---------|
| 1) используемая для взлета длина ВПП с поправкой на превышение равна | |
| $\left[1700 \times 0,07 \times \frac{150}{300} \right] + 1700 =$ | 1 760 м |
| 2) используемая для взлета длина ВПП с поправкой на превышение и температуру равна | |
| $[1760 \times (24 - 14,025) \times 0,01] + 1760 =$ | 1 936 м |
| 3) используемая для взлета длина ВПП с поправкой на превышение, температуру и уклон равна | |
| $[1936 \times 0,5 \times 0,10] + 1936 = 1936 \text{ м}$ | 2 033 м |

в) Поправка к используемой для посадки длине ВПП:
используемая для посадки длина ВПП с поправкой на превышение равна

$$\left[2100 \times 0,07 \times \frac{150}{300} \right] + 2100 = 2174 \text{ м}$$

d) Фактическая длина ВПП равна 2 175 м

Пример № 2

a) Данные:

1) длина ВПП, необходимая для посадки на уровне моря при стандартных атмосферных условиях 2 100 м

2) длина ВПП, необходимая для взлета в равнинной местности на уровне моря при стандартных атмосферных условиях 2 500 м

3) превышение аэродрома 150 м

4) расчетная температура в районе аэродрома 24°C

5) температура в стандартной атмосфере на высоте 150 м 14,025°C

6) уклон ВПП 0,5%

b) Поправка к используемой для взлета длине ВПП:

1) используемая для взлета длина ВПП с поправкой на превышение равна

$$\left[2\,500 \times 0,07 \times \frac{150}{300} \right] + 2\,500 = 2\,588 \text{ м}$$

2) используемая для взлета длина ВПП с поправкой на превышение и температуру равна

$$[2\,588 \times (24 - 14,025) \times 0,01] + 2\,588 = 2\,846 \text{ м}$$

3) используемая для взлета длина ВПП с поправкой на превышение, температуру и уклон равна

$$[2\,846 \times 0,5 \times 0,10] + 2\,846 = 2\,988 \text{ м}$$

c) Поправка к используемой для посадки длине ВПП:
используемая для посадки длина ВПП с поправкой на превышение равна

$$\left[2\,100 \times 0,07 \times \frac{150}{300} \right] + 2\,100 = 2\,174 \text{ м}$$

d) Фактическая длина ВПП равна 2 988 м

ГЛАВА 4

ЛЕТНО-ТЕХНИЧЕСКИЕ ХАРАКТЕРИСТИКИ САМОЛЕТА, ОПРЕДЕЛЯЮЩИЕ ДЛИНУ ВПП

4.1 ЭКСПЛУАТАЦИОННЫЕ ТЕРМИНЫ

4.1 До рассмотрения вопросов взаимосвязи между летно-техническими характеристиками самолетов и требованиями к длине ВПП прежде всего необходимо дать пояснение следующим эксплуатационным терминам:

- a) *Скорость принятия решения (V_1)* – это выбранная эксплуатантом скорость, при которой пилот, распознав отказ критического двигателя, принимает решение либо продолжать полет, либо применять устройства торможения. Если отказ двигателя происходит до достижения скорости принятия решения, пилот должен прекратить взлет; если отказ происходит позже, пилот должен не прекращать, а продолжать взлет. Как правило, скорость принятия решения меньше безопасной скорости взлета или, в большинстве случаев, равна ей (V_2). Однако она должна превышать наименьшую скорость, при которой воздушное судно может сохранять управляемость на земле или вблизи нее в случае отказа наиболее критического двигателя; эта скорость может указываться в руководстве по летной эксплуатации самолета.
- b) *Безопасная скорость взлета (V_2)* – это минимальная скорость, при которой пилот может начинать набор после достижения высоты 10,7 м (35 фут) для выдерживания по крайней мере минимального требуемого градиента набора высоты над поверхностью взлета во время взлета с одним неработающим двигателем.
- c) *Скорость подъема передней стойки шасси (V_R)* – это скорость, при которой пилот начинает увеличивать угол тангажа самолета для подъема передней стойки шасси.
- d) *Скорость отрыва (V_{LOF})*, выраженная в значениях приборной скорости – это скорость, при которой самолет отрывается от земли.

4.2 ПОТРЕБНАЯ ДЛИНА ДЛЯ ВЗЛЕТА

4.2.1 Пределы летно-технических характеристик самолета требуют длины, достаточной для того, чтобы с момента начала взлета самолет мог либо произвести полную остановку, либо безопасно завершить взлет. В порядке постановки вопроса предполагается, что размеры имеющихся на аэродроме ВПП, КПП и полосы, свободной от препятствий точно соответствуют характеристикам самолета, имеющего самую большую взлетную дистанцию и дистанцию прерванного полета, учитывая его взлетную массу, характеристики ВПП и окружающие атмосферные условия. При этих условиях каждый взлетающий самолет набирает скорость, которая называется скоростью принятия решения (V_1); в случае отказа двигателя при скорости меньше V_1 взлет должен быть прекращен, а при скорости больше критической взлет должен быть завершен. В случае отказа двигателя на взлете до момента достижения самолетом критической скорости из-за недостаточной скорости и

уменьшения располагаемой тяги для успешного завершения взлета потребовалось бы значительно увеличить длину разбега и взлетную дистанцию. Приняв немедленно меры, было бы нетрудно остановиться на оставшемся участке располагаемой дистанции прерванного взлета. Поэтому в этом случае правильным было бы прекратить взлет.

4.2.2 С другой стороны, если двигатель откажет после достижения критической скорости, то скорость и располагаемая тяга будут достаточны, чтобы самолет безопасно завершил взлет на оставшемся участке располагаемой взлетной дистанции. Причем из-за большой скорости было бы трудно остановить самолет на оставшемся участке располагаемой дистанции прерванного взлета.

4.2.3 Критическая скорость не устанавливается ни для каких самолетов, а может выбираться пилотом в соответствующих пределах в зависимости от располагаемой дистанции прерванного взлета и взлетной дистанции, взлетной массы самолета, характеристик ВПП, а также атмосферных условий на данном аэродроме. С увеличением располагаемой дистанции прерванного взлета обычно выбирается более высокая критическая скорость.

4.2.4 Исходя из взлетной массы самолета, характеристик ВПП и окружающих атмосферных условий можно получить различные сочетания потребной дистанции прерванного взлета и потребной дистанции, приемлемые для каждого конкретного самолета. Для любого варианта сочетаний требуется своя определенная дистанция разбега.

4.2.5 Чаще всего критическая скорость – это такая скорость, при которой потребная взлетная дистанция равна потребной дистанции прерванного взлета; как известно, это называется сбалансированной длиной летного поля. Обе эти дистанции при отсутствии концевой полосы торможения (КПТ) и полосы, свободной от препятствий, равны длине ВПП. Если же условно не принимать в расчет посадочную дистанцию, то ВПП не играет роли в сбалансированной длине летного поля в целом, поскольку потребная длина разбега, разумеется, короче сбалансированной длины летного поля. Поэтому сбалансированная длина летного поля не обязательно состоит целиком из ВПП, а может состоять наполовину из ВПП и наполовину из полосы, свободной от препятствий, и КПТ. Если ВПП используется для взлета в обоих направлениях, то с обеих ее концов необходимо предусматривать участки одинаковой длины в виде полос, свободных от препятствий, и КПТ. Поэтому уменьшение длины ВПП компенсируется увеличением общей длины ЛП.

4.2.6 В случае если по экономическим соображениям нет возможности обеспечить КПТ и имеются лишь ВПП и полоса, свободная от препятствий, длина ВПП (пренебрегая требованиями в отношении посадки) должна быть равна потребной дистанции прерванного взлета или потребной длине разбега в зависимости от того, которая из них больше. Располагаемая взлетная дистанция будет равна сумме длин ВПП и полосы, свободной от препятствий.

4.2.7 Минимальную длину ВПП и максимальную длину КПТ или полосы, свободной от препятствий, можно определить, как указано ниже, согласно инструкции летчику для самолета, потребности которого в отношении длины ВПП считаются критическими:

- a) Если сооружение КПТ экономически оправдано, то ее длина определяется с таким расчетом, чтобы обеспечить сбалансированную длину летного поля. Длина ВПП равна потребной длине разбега или потребной посадочной дистанции в зависимости от того, которая из них больше. Если потребная дистанция прерванного взлета превышает рассчитанную таким образом длину ВПП, то недостающий отрезок можно восполнить концевой полосой торможения, как правило, с обеих концов ВПП. Кроме того, необходимо также предусмотреть полосу, свободную от препятствий, такой же длины, как КПТ.

- b) Если сооружение КПП не предусмотрено, то длина ВПП равна потребной посадочной дистанции или, если последняя больше, потребной дистанции прерванного взлета, которая соответствует практической минимальной величине скорости принятия решения. Когда потребная взлетная дистанция превышает длину ВПП, то с обоих концов ВПП обычно может предусматриваться полоса, свободная от препятствий.

4.2.8 Помимо вышесказанного, к числу обстоятельств, обуславливающих сооружение полос, свободных от препятствий, относится случай, когда потребная взлетная дистанция самолета со всеми работающими двигателями превышает взлетную дистанцию самолета с отказавшим двигателем.

4.2.9 Концевая полоса торможения может полностью потерять свою экономичность, если после каждого использования ее надо будет выравнять и укатывать. Поэтому она должна быть спроектирована с таким расчетом, чтобы выдержать по крайней мере несколько повторных нагрузок самолета, для которого предназначена КПП, не повредив при этом конструкции самолета.

4.2.10 В качестве иллюстрации (рис. 4-1 а) рассмотрим следующий случай: самолет, находится у входной кромки ВПП, точка А, пилот начинает взлет, самолет разгоняется и достигает скорости принятия решения (V_1) в точке В. Предполагается, что происходит внезапный и полный отказ двигателя, и он распознается пилотом в момент достижения скорости принятия решения. Пилот может либо:

- осуществить торможение, пока самолет не остановится в точке Y (дистанция прерванного взлета), либо
- продолжить разгон до достижения скорости подъема передней стойки шасси (V_R) в точке С, в которой самолет увеличивает угол тангажа, и в точке D поднимается в воздух на скорости отрыва (V_{LOF}), после которой самолет проходит точку X окончания разбега при взлете и в конце взлетной дистанции (точка Z) достигает высоты 10,7 м (35 фут).

4.2.11 На рис. 4-1 b) показан пример взлета со всеми работающими двигателями, при этом d'_1 и d'_3 соответствуют d_1 и d_3 на рис. 4-1 а).

4.2.12 Дистанции взлета и прерванного взлета с неработающим двигателем будут изменяться в зависимости от выбора скорости принятия решения (V_1). Если скорость принятия решения меньше, дистанция до точки В (рис. 4-1 а)) сокращается, как и дистанция прерванного взлета; но дистанции разбега и взлета увеличиваются, так как большая часть взлета осуществляется при неработающем двигателе. На рис. 4-2 показана возможная взаимосвязь между дистанциями прерванного взлета, взлетными дистанциями и длиной разбега в зависимости от скорости принятия решения (V_1) в указанных в п. 4.1.1 пределах.

4.2.13 Взлетные эксплуатационные характеристики данного самолета не обязательно соответствуют диапазону скоростей принятия решения, показанному на рис. 4-2. Более того, при определенных условиях отдельный самолет может оказаться в пределах одной из зон, указанных горизонтальными скобками а, b или с. В зоне а взлетная дистанция с неработающим двигателем является критической. При выборе V_1 (точка 1) было бы логичным установить ее равной V_2 или V_R , в зависимости от взлетных характеристик самолета. В зоне b дистанция прерванного взлета является критической, начиная со скорости V_2 до точки, в которой управляемость самолета на земле может стать критической. Логично было бы выбрать, по возможности, минимальную V_1 (точка 2). В зоне с (наиболее характерный случай) дистанция прерванного взлета является критической при скоростях V_1 близких к скорости V_2 , а взлетная дистанция является критической при скоростях, близких к

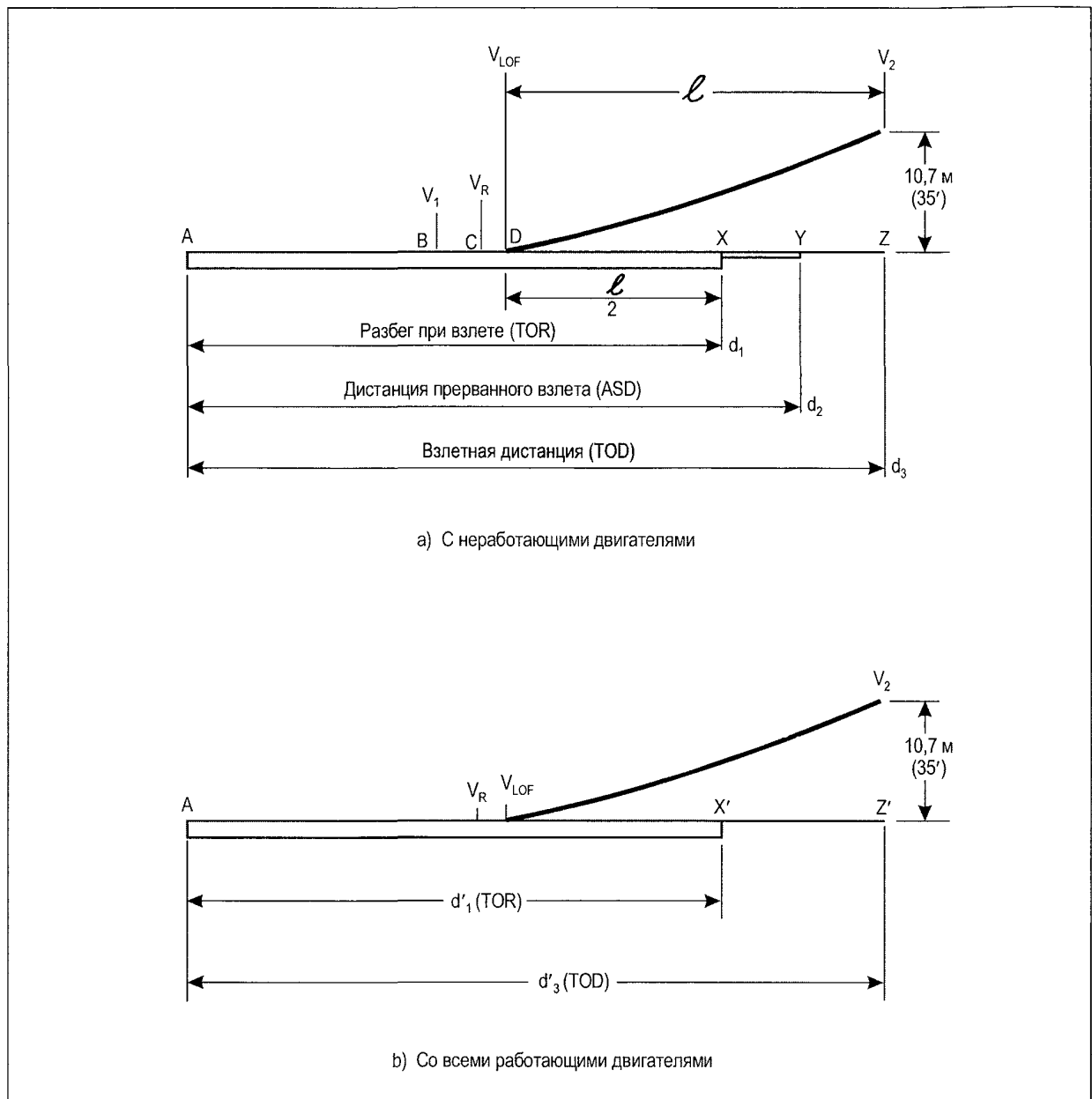


Рис. 4-1

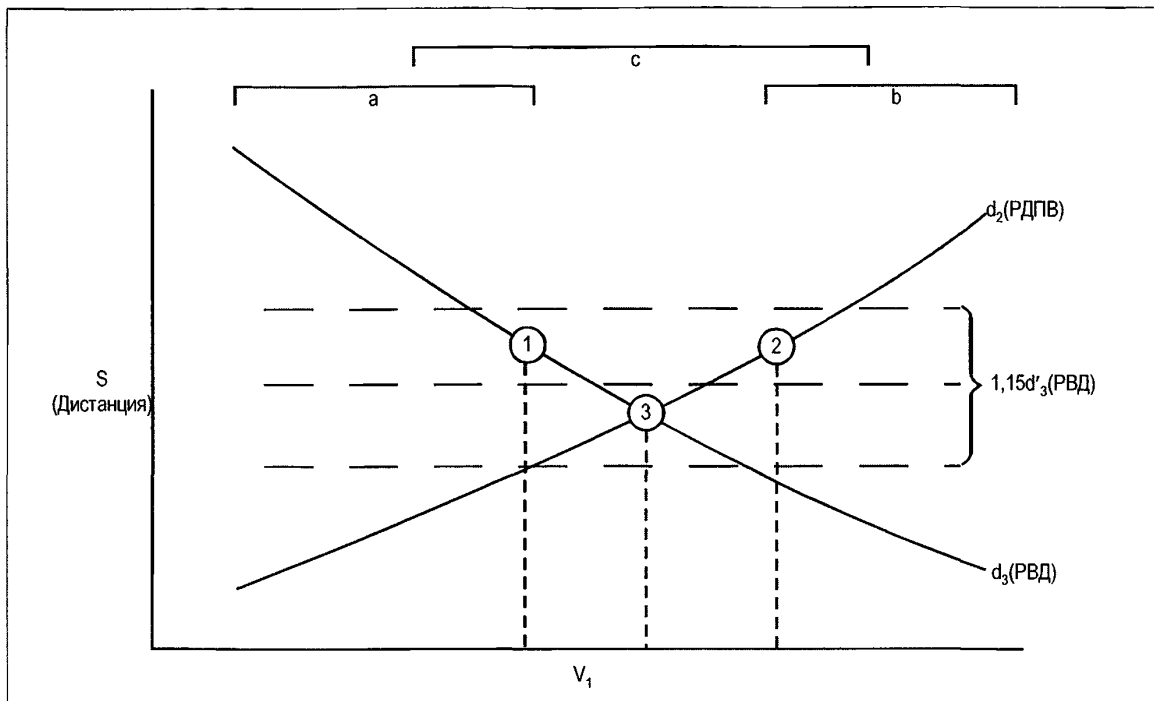


Рис. 4-2

минимальной скорости управляемости. В этом случае выбранная скорость V_1 обычно является оптимальной, т. е. V_2 при которой обе дистанции равны (точка 3). Если в одном или нескольких перечисленных случаях взлетная дистанция со всеми работающими двигателями является критической, диапазон возможных скоростей V_1 в определенной степени увеличивается, так как эта дистанция не зависит от скорости V_1 .

4.2.14 Можно заметить, что полная потребная длина является наименьшей при оптимальной скорости принятия решения (V_1), и это на самом деле так. Поэтому, как правило, ВПП необходимо проектировать исходя из этой длины. Однако часть дистанции прерванного взлета, которая не требуется для разбега (длина B на рис. 4-3), используется очень редко и поэтому ее можно проектировать более экономно чем часть A , потребную для разбега, т. е. ВПП. Кроме того, во время взлета участок $B + C$ будет использоваться только для пролета во время начального набора до высоты, определенной в Приложении б, и поэтому он не будет воспринимать нагрузку от веса воздушных судов; единственным требованием к этому участку является отсутствие препятствий.

4.2.15 При определенных обстоятельствах, строительство ВПП с такими элементами, как концевые полосы торможения и полосы, свободные от препятствий, может оказаться гораздо предпочтительнее, чем при сооружении обычных ВПП. Выбор обычной ВПП или ВПП, в которой используется комбинация этих элементов, будет зависеть от местных физических и экономических условий; размера участка и наличия препятствий на нем, грунтовых характеристик, возможности приобретения земли, планов в отношении дальнейшего развития, характера и стоимости имеющихся строительных материалов, времени, потребного для осуществления работы, приемлемого уровня расходов по обслуживанию и т. д. В частности, сооружение концевых полос торможения на каждом

конец ВПП (при взлетах обычно в двух направлениях) с экономической точки зрения может быть первым этапом в расширении существующей ВПП. Зачастую сооружение концевых полос торможения, которые не используются для посадок и используются только для воздушных судов в исключительных случаях во время взлета, не требует значительных расходов и с точки зрения эксплуатации воздушного судна равнозначно удлинению ВПП.

4.2.16 Для того чтобы сделать выбор между нестандартной ВПП и предпочтительной обычной ВПП, необходимо определить размеры полосы, свободной от препятствий, или полосы, свободной от препятствий и концевой полосы торможения, которые могут быть предусмотрены. На рис. 4-3 показано, как это может быть сделано для конкретного воздушного судна при определенном сочетании условий абсолютной высоты, температуры, методики взлета, массы и т. п. Как указывалось выше, длина разбега при взлете, взлетная дистанция и дистанция прерванного взлета для конкретного воздушного судна во время взлета зависят от выбранной скорости принятия решения V_1 . В пределах определенного диапазона (как указано в п. 4.1.1) можно выбрать любое значение V_1 и, таким образом, возможны различные сочетания ВПП, концевой полосы торможения и полосы, свободной от препятствий. Минимальными требованиями к проектированию нестандартной ВПП, как правило, предусматриваются ВПП и полоса, свободная от препятствий, или ВПП и комбинация полосы, свободной от препятствий, и концевой полосы торможения в зависимости от используемых скоростей V_1 . Это проиллюстрировано на рис. 4.3.

4.2.17 На рис. 4-4 показано возможное переоборудование стандартной ВПП в нестандартную ВПП для компенсации увеличения массы критического воздушного судна. Согласно рис. 4-4 а) критическое воздушное судно использует оптимальную скорость V_1 (точка 3) при массе W_0 на существующей ВПП. При увеличении массы до W_1 оптимальная скорость V_1 в определенной степени возрастает (точка 3'). Увеличение массы ограничивается таким значением, при котором длина разбега при взлете (d_1) равна длине ВПП. Дополнительная взлетная дистанция и дистанция прерванного взлета может быть скомпенсирована комбинацией полосы, свободной от препятствий/концевой полосы торможения. На рис. 4-4 б) приводятся два примера. В первом случае скорость V_1 воздушного судна достигается в точке 1. Новая скорость V_1 (точка 1') возрастет, если скорость начального набора высоты (V_2) увеличится в связи с изменением массы. Увеличение массы ограничивается такими значениями, при которых длина разбега при взлете (d_1) при массе W_1 равняется взлетной дистанции (d_3) при массе W_0 . Увеличение взлетной дистанции может быть скомпенсировано полосой, свободной от препятствий. Во втором случае скорость V_1 воздушного судна достигается в точке 2. Скорость V_1 (точка 2') вероятно будет оставаться неизменной. Увеличение массы будет ограничиваться увеличенной взлетной дистанцией d_3 при массе W_1 , если не предусмотрена полоса, свободная от препятствий. Увеличение дистанции прерванного взлета может быть скомпенсировано концевой полосой торможения. Следует отметить, что любое дальнейшее увеличение массы потребует использования комбинации "полоса, свободная от препятствий/концевая полоса торможения". Сравнивая графики а и б на рис. 4-3 можно легко определить особенности взлета при всех работающих двигателях. Более низкие значения V_1 не представляют никакого интереса, так как они приводят как к увеличению разбега при взлете, так и к увеличению взлетной дистанции.

4.2.18 За длину ВПП, определенную по графикам взлетных характеристик, берется большее из следующих значений:

- а) сбалансированная длина летного поля, т. е. потребная длина ВПП когда взлетная дистанция при одном неработающем двигателе и дистанция прерванного взлета равны между собой, или
- б) 115% взлетной дистанции при всех работающих двигателях.

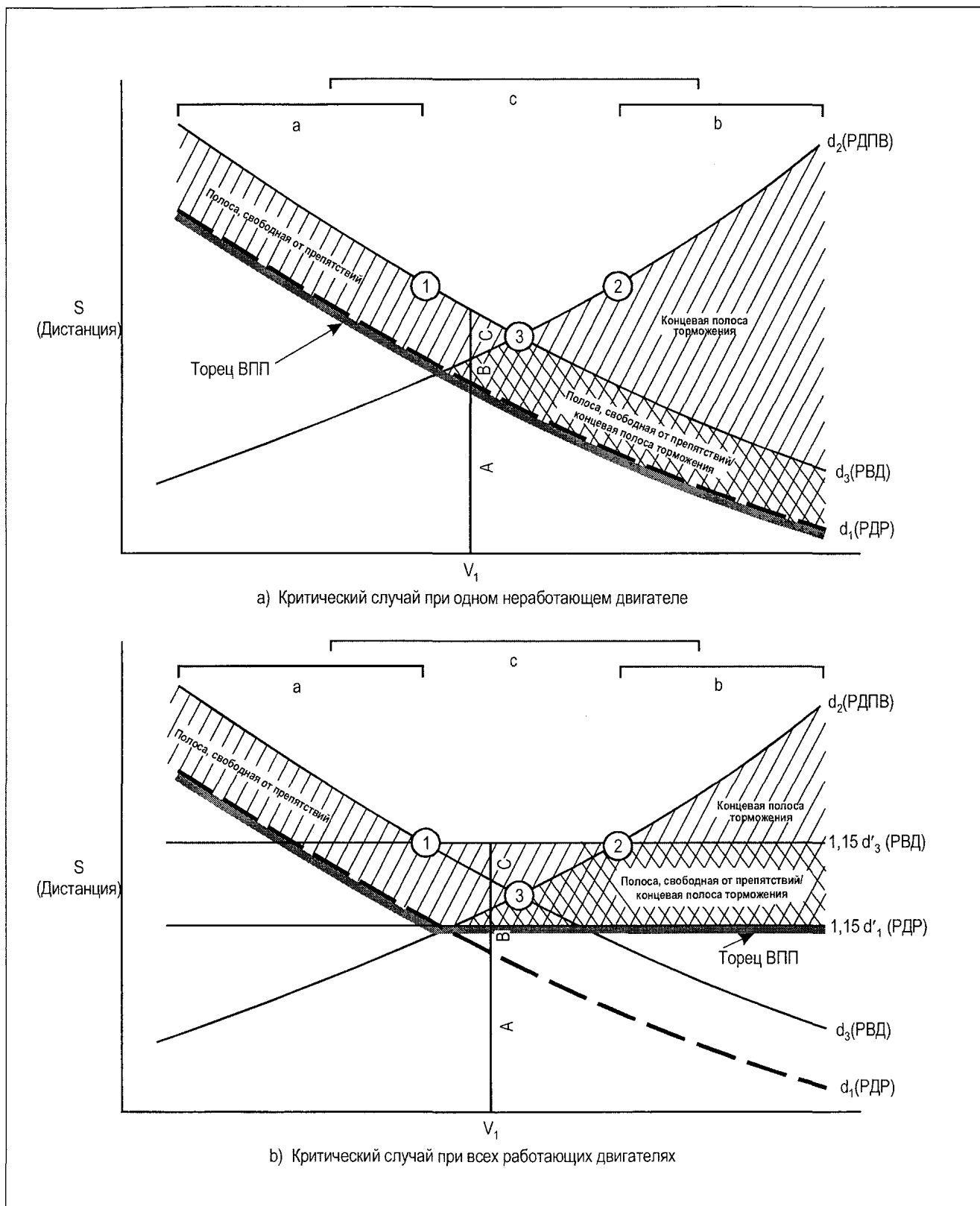


Рис. 4-3

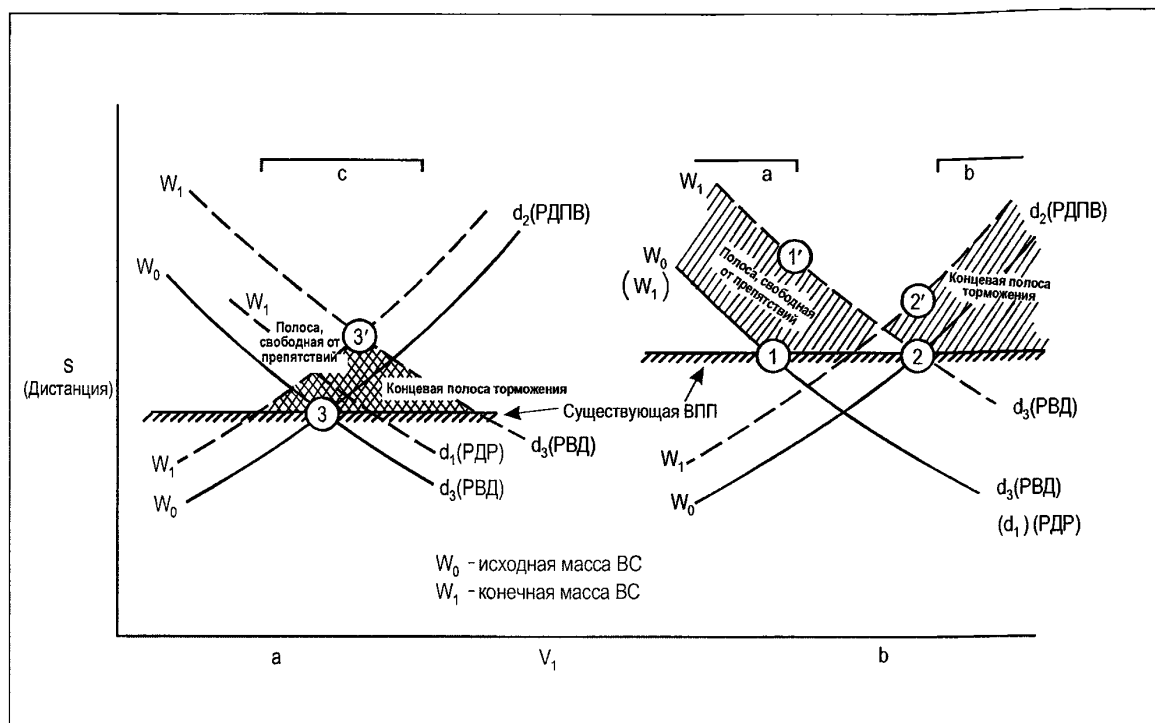


Рис. 4-4

4.3 ПОТРЕБНАЯ ДЛИНА ДЛЯ ПОСАДКИ

Хотя длина для посадки, как правило, не является критической, следует проверить таблицы посадочных характеристик самолета с целью убедиться в том, что требования к длине ВПП для взлета обеспечивают соответствующую длину ВПП для посадки. В целом, длина для посадки определяется с таким расчетом, чтобы после пролета всех препятствий вдоль траектории захода на посадку с минимальным для обеспечения безопасности запасом высоты самолет мог безопасно приземлиться и остановиться. При этом учитываются предполагаемые различия в технике пилотирования при выполнении захода на посадку и посадки, если это не было учтено при установлении летно-технических характеристик. Длина ВПП, определенная из таблицы посадочных характеристик, представляет собой посадочную дистанцию самолета, деленную на 0,6. Там, где длина ВПП, необходимая для посадки, больше длины, необходимой для разбега при взлете, это большее значение будет определять минимальную необходимую длину ВПП.

Глава 5

ФИЗИЧЕСКИЕ ХАРАКТЕРИСТИКИ

5.1 ВПП

Ширина

5.1.1 Ширина ВПП должна быть меньше величины, указанной в таблице 5-1.

5.1.2 Значения ширины ВПП, указанные в таблице 5-1, представляют собой минимальные значения, считающиеся необходимыми для обеспечения безопасного выполнения операций. На ширину ВПП оказывают влияние следующие факторы:

- a) отклонение самолета от осевой линии при касании ВПП;
- b) условия, характеризующиеся боковым ветром;
- c) загрязнение поверхности ВПП (например, дождь, снег, слякоть или лед);
- d) наносы резины;
- e) заходы на посадку со сносом, выполняемые в условиях бокового ветра;
- f) используемые скорости захода на посадку;
- g) видимость;
- h) человеческий фактор.

Таблица 5-1. Ширина ВПП

| Кодовый номер | Кодовая буква | | | | | |
|----------------|---------------|------|------|------|------|------|
| | A | B | C | D | E | F |
| 1 ^a | 18 м | 18 м | 23 м | – | – | – |
| 2 ^a | 23 м | 23 м | 30 м | – | – | – |
| 3 | 30 м | 30 м | 30 м | 45 м | – | – |
| 4 | – | – | 45 м | 45 м | 45 м | 60 м |

а. Ширина ВПП, оборудованной для точного захода на посадку, должна быть не менее чем 30 м, когда она обозначена кодовым номером 1 или 2.

5.1.3 Моделирование прерванных взлетов на загрязненных ВПП при одном неисправном двигателе и наличии бокового ветра, а также фактические наблюдения во многих аэропортах, указывают на то, что с эксплуатационной точки зрения требуется оговаривать ширину ВПП для каждого кодового номера аэродрома. В тех случаях, если планируется выполнение полетов воздушными судами на ВПП, ширина которой меньше, чем оговорено выше, должны быть проведены исследования в отношении результирующего влияния на безопасность, эффективность и регулярность полетов, а также на пропускную способность аэропортов.

Продольные уклоны

5.1.4 Уклон, определяемый как отношение разности между максимальным и минимальным превышением вдоль осевой линии ВПП к длине ВПП, не должен превышать:

- 1%, когда указан кодовый номер 3 или 4, и
- 2%, когда указан кодовый номер 1 или 2.

5.1.5 Продольный уклон любой части ВПП не должен превышать:

- 1,25% для ВПП, когда указан кодовый номер 4, за исключением того, что продольный уклон первой и последней четверти длины ВПП не должен превышать 0,8%;
- 1,5%, когда указан кодовый номер 3, за исключением того, что для первой и последней четверти длины ВПП категорий II или III, оборудованной для точного захода на посадку, продольный уклон не должен превышать 0,8%;
- 2%, когда указан кодовый номер 1 или 2.

Изменения продольных уклонов

5.1.6 В случае, если изменения уклонов неизбежны, разность двух смежных уклонов не должна превышать:

- 1,5% для ВПП, когда указан кодовый номер 3 или 4, и
- 2% для ВПП, когда указан кодовый номер 1 или 2.

5.1.7 Переход от одного уклона к другому должен осуществляться по искривленной поверхности с показателем изменения не более:

- 0,1% на 30 м (минимальный радиус кривизны 30 000 м) для ВПП, когда указан кодовый номер 4;
- 0,2% на 30 м (минимальный радиус кривизны 15 000 м) для ВПП, когда указан кодовый номер 3;
- 0,4% на 30 м (минимальный радиус кривизны 7500 м) для ВПП, когда указан кодовый номер 1 или 2.

Расстояние видимости

5.1.8 В том случае, если изменения уклонов неизбежны, они должны обеспечивать полную видимость из:

- любой точки, расположенной на высоте 3 м над ВПП, до всех других точек, находящихся на высоте 3 м над ВПП, на расстоянии, составляющем по крайней мере половину длины ВПП, когда указана кодовая буква С, D или E;
- любой точки, расположенной на высоте 2 м над ВПП, до всех других точек, находящихся на высоте 2 м над ВПП, на расстоянии, составляющем по крайней мере половину длины ВПП, когда указана кодовая буква В;
- любой точки, расположенной на высоте 1,5 м над ВПП до всех других точек, находящихся на высоте 1,5 м над ВПП, на расстоянии, составляющем по крайней мере половину длины ВПП, обозначенной кодовой буквой А.

5.1.9 Следует обеспечивать полную видимость по всей длине одной ВПП, если отсутствует параллельная РД, соответствующая по длине ВПП. Если на аэродроме имеются пересекающиеся ВПП, то для обеспечения безопасности полетов необходимо предусмотреть дополнительные критерии прямой видимости. Рекомендуется обеспечивать полную видимость между концами пересекающихся ВПП. Необходимо профилировать местность и размещать постоянные объекты таким образом, чтобы обеспечивалась полная видимость из любой точки до любой соответствующей точки над пересекающейся осевой линией ВПП в зоне видимости ВПП, как это указано в п. 3.1.17 тома I Приложения 14. Зона видимости ВПП представляет собой зону, образуемую воображаемыми линиями, соединяющими точки видимости двух ВПП, как показано на рис. 5-1. Местоположение точки видимости каждой ВПП определяется следующим образом:

- a) если расстояние от пересечения осевых линий двух ВПП до конца ВПП составляет 250 м или меньше, точка видимости находится на осевой линии конца данной ВПП;
- b) если расстояние от пересечения осевых линий двух ВПП до конца ВПП составляет более 250 м, но менее 500 м, точка видимости находится на осевой линии в 250 м от пересечения осевых линий двух ВПП;
- c) если расстояние от пересечения осевых линий двух ВПП до конца ВПП равно или больше 500 м, точка видимости находится на осевой линии ВПП на одинаковом расстоянии от конца данной ВПП и пересечения осевых линий.

Расстояние между точками изменения уклонов (участками перелома профиля)

5.1.10 Следует избегать волнистых поверхностей или значительных изменений уклонов, располагаемых близко один от другого вдоль ВПП. Расстояние между точками пересечения двух последовательных искривлений должно быть не менее:

- a) суммы абсолютных числовых значений соответствующих изменений уклона, умноженной на следующие соответствующие значения:
 - 30 000 м, когда указан кодовый номер 4;
 - 15 000 м, когда указан кодовый номер 3;

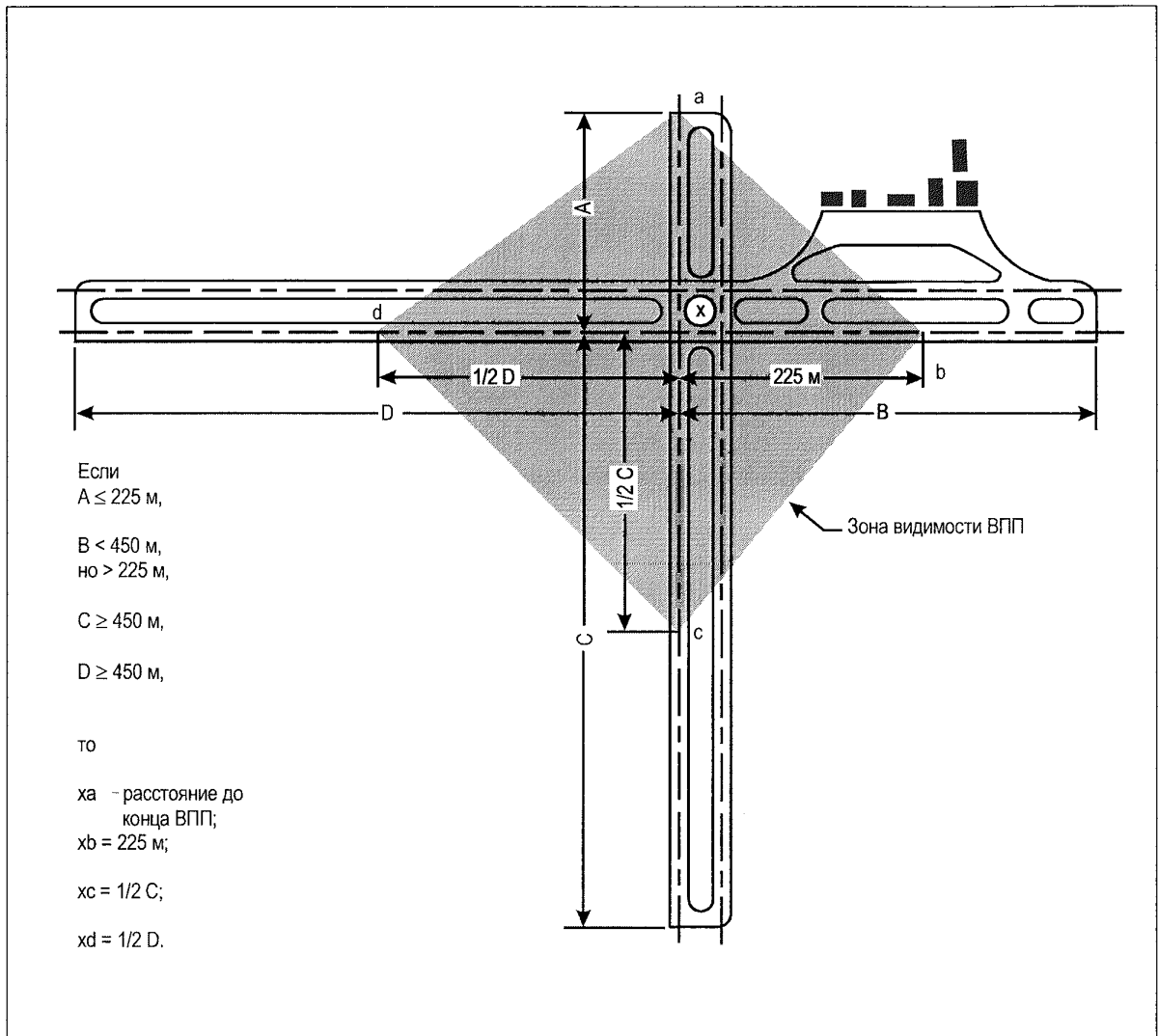


Рис. 5-1. Зона видимости ВПП

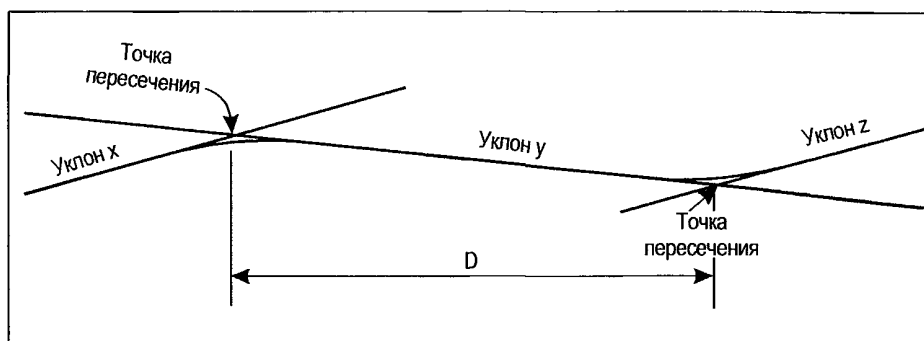


Рис. 5-2. Сечение по осевой линии ВПП

– 5 000 м, когда указан кодовый номер 1 или 2, или

б) 45 м, в зависимости от того, какая величина больше.

5.1.11 Из приведенного ниже примера видно, как следует определять расстояние между точками изменения направления уклонов (см. рис. 5-2);

Расстояние D для ВПП с кодовым обозначением 3 должно быть не менее 15 000 [|x-y| + |y-z|] м,

где |x-y| – абсолютное числовое значение x-y;

|y-z| – абсолютное числовое значение y-z.

Принимаем: x = + 0,01;
y = - 0,005;
z = + 0,005.

Тогда |x-y| = 0,015

|y-z| = 0,01

В соответствии с этими нормами расстояние D должно быть не менее чем:

15 000 (0,15 + 0,01) м,

т. е. 15 000 x 0,025 = 375 м.

Поперечные уклоны

5.1.12 Для обеспечения наиболее быстрого стока воды поверхность ВПП должна иметь, если это возможно, двухскатный поперечный профиль, за исключением тех случаев, когда односкатный поперечный профиль с нисходящим уклоном в направлении ветра, чаще всего дующего во время дождя, обеспечит быстрый сток воды. Поперечный уклон в идеальном случае должен быть:

- 1,5%, когда указана кодовая буква С, D, E или F, и
- 2%, когда указана кодовая буква А или В,

но в любом случае не должен превышать 1,5 или 2%, если таковой имеется, а также не должен быть меньше 1%, за исключением мест пересечений ВПП или РД, где необходимо иметь более пологие уклоны. На поверхности, имеющей двухскатный профиль, поперечный уклон по обе стороны от осевой линии должен быть симметричным. При наличии бокового ветра на мокрых ВПП проблема глиссирования может приобрести еще более острый характер вследствие плохого стока воды.

5.1.13 Поперечный уклон должен быть в основном неизменным по всей длине ВПП, кроме пересечения с другой ВПП или РД, где следует обеспечить плавный переход с учетом необходимости соответствующего стока воды. Дополнительные инструктивные указания относительно поперечных уклонов приводятся в части 3 *"Покрытия"* Руководства по проектированию аэродромов (Doc 9157).

Комбинированные уклоны

5.1.14 При планировании ВПП, которая будет иметь сверхдопустимые продольные уклоны и изменения в направлении уклонов в сочетании со сверхдопустимыми поперечными уклонами, следует провести исследование и убедиться в том, что образованная в результате этого поверхность не помешает эксплуатации самолетов.

Прочность

5.1.15 ВПП должна выдерживать нагрузки, возникающие при движении самолетов, для которых она предназначена. Более подробные сведения о методах проектирования покрытия приведены в части 3 Руководства по проектированию аэродромов.

Поверхность ВПП

5.1.16 Сооружение покрытий ВПП осуществляется таким образом, чтобы избежать отклонений от установленных норм, которые могут привести к плохим условиям торможения или иным образом неблагоприятно отразиться на взлете и посадке самолета. Неровности на поверхности ВПП могут неблагоприятно сказываться на взлете или посадке самолета и вызвать чрезмерные "козление", изменение угла тангажа, вибрацию и другие явления, затрудняющие управление самолетом. Дополнительные инструктивные указания включены в часть 3 Руководства по проектированию аэродромов.

5.1.17 При установлении допусков на неровность поверхности ВПП для небольших расстояний порядка 3 м принимается следующий строительный стандарт, который хорошо согласуется с инженерной практикой.

Ровность поверхности покрытия ВПП, кроме вершины двухскатного уклона и дренажных лотков, должна быть такой, чтобы при прикладывании рейки длиной 3 м в любом месте и в любом направлении зазор между основанием рейки и поверхностью покрытия не превышал 3 мм по всей длине рейки.

5.1.18 При установке на ВПП посадочных огней углубленного типа и решеток водоотводов следует следить за соблюдением надлежащей ровности поверхности покрытия.

5.1.19 Эксплуатация воздушных судов и различная степень осадки основания покрытия в конечном итоге приводят к увеличению неровностей поверхности. Небольшие отклонения от указанных выше допусков не оказывают серьезного влияния на эксплуатацию воздушных судов. В целом отдельные неровности порядка 2,5–3 см на расстоянии 45 м являются допустимыми. Точную величину максимально допустимых неровностей указать невозможно, поскольку они зависят от типа воздушного судна, и даже для определенного типа воздушных судов они зависят от массы, распределения массы, характеристик тележек шасси и скорости. Последовательность волнообразных неровностей поверхности, каждая из которых в отдельности может рассматриваться как приемлемая, может потенциально вызвать большие динамические нагрузки на тележки шасси или значительную вибрацию, что может отрицательно повлиять на показания приборов кабины экипажа.

5.1.20 Динамические нагрузки на воздушное судно при пробеге или разбеге на неровной поверхности ВПП можно определить с помощью замера фактических характеристик воздушного судна, движущегося по данной поверхности. Испытания, проведенные в одном из государств, показали, что использование модели имитации пробега по поверхности для определения сил, действующих на тележку шасси воздушного судна при движении по фактически измеренной или спланированной поверхности, является очень полезным способом для объективной оценки качества поверхности ВПП или РД. С помощью данного метода влияние изменений поверхности на характеристики воздушного судна могут быть проанализированы до момента проведения доработок, устраняя таким образом многие неизвестные в отношении конечного результата, а предлагаемые доработки могут быть оценены с точки зрения рентабельности. В имитационной модели приемлемость неровностей поверхности основана на нагрузках, действующих на тележки воздушного судна, которые считаются критическими для данных условий.

5.1.21 Деформация ВПП со временем может также увеличить возможность образования луж. Лужи глубиной до 3 мм, особенно те, которые расположены там, где самолеты приземляются с высокой скоростью, могут вызвать глиссирование, которое может продолжаться затем в условиях мокрой ВПП, где глубина луж гораздо меньше. И, конечно, особенно необходимо предотвращать образование луж там, где существует возможность их замерзания.

Текстура поверхности

5.1.22 При строительстве ВПП с искусственным покрытием предусматривается, что ее поверхность в мокром состоянии обеспечивает хорошие характеристики сцепления. Оценки и опыт эксплуатации показывают, что надлежащим образом проектированные и обслуживаемые асфальтовые или портландцементные бетонные поверхности отвечают этим критериям. Это не исключает использования других материалов, отвечающих этим критериям.

5.1.23 Для подтверждения практической реализации расчетных характеристик сцепления следует проводить измерения характеристик сцепления новой ВПП или ВПП с новым покрытием, используя устройство для непрерывного измерения сцепления, имеющее смачивающее приспособление. Инструктивный материал в отношении характеристик сцепления новых поверхностей ВПП приведен в разделе 7 дополнения А тома I Приложения 14. Дополнительный инструктивный материал включен в часть 2 "Состояние поверхности покрытия" Руководства по аэропортовым службам (Дос 9137).

5.1.24 Средняя глубина текстуры новой поверхности должна составлять не менее 1,0 мм. Это обычно требует определенного вида специальной обработки поверхности. Методы заливки смазочным материалом или засыпки песком, описанные в части 2 Руководства по аэропортовым службам, являются двумя используемыми в настоящее время методами измерения текстуры поверхности.

5.1.25 Там, где поверхность рифленая, борозды или желобки должны быть либо перпендикулярными к осевой линии ВПП, либо располагаться параллельно перпендикулярным поперечным швам, где они имеются. Инструктивный материал по улучшению текстуры поверхности существующей ВПП содержится в части 3 "Покрытия" Руководства по проектированию аэродромов.

5.2 БОКОВЫЕ ПОЛОСЫ БЕЗОПАСНОСТИ ВПП

Общие положения

5.2.1 Боковые полосы безопасности ВПП должны обеспечивать переход от покрытия с полномасштабной несущей способностью к непокрытой полосе ВПП. Боковые полосы защищают кромку покрытия ВПП, способствуя предотвращению эрозии почвы, вызываемой реактивной струей, и уменьшению ущерба, наносимого реактивными двигателями посторонними предметами. В тех случаях, когда почва подвержена эрозии, ширина боковых полос безопасности может быть увеличена за пределы минимальных значений, рекомендуемых в п. 5.2.8, после учета параметров скорости истечения выхлопных газов наиболее крупных воздушных судов.

5.2.2 Боковые полосы безопасности ВПП следует предусматривать для ВПП, когда указана кодовая буква D или E и ширина ВПП меньше, чем 60 м. Боковые полосы ВПП следует предусматривать для ВПП, когда указана кодовая буква F.

5.2.3 Боковые полосы безопасности ВПП или концевой полосы торможения (КПТ) следует обработать или построить таким образом, чтобы свести к минимуму опасность повреждения самолета при выкатывании его с ВПП или КПТ. В последующих пунктах содержатся указания относительно некоторых особых проблем, которые могут возникать, а также относительно принятия других мер по предупреждению засасывания камней или других предметов газотурбинными двигателями.

5.2.4 В некоторых случаях несущая способность естественного грунта летной полосы может без специальной обработки вполне отвечать требованиям, предъявляемым к боковым полосам безопасности. Там, где необходима специальная обработка, применяемый метод будет зависеть от состояния конкретного грунта и веса самолетов, для обслуживания которых предназначена ВПП. Изучение грунта позволяет определить наилучший способ повышения несущей способности (например, дренаж, укрепление грунта, отделка поверхности, устройство облегченного покрытия). Тем не менее будет целесообразным предусматривать боковые полосы безопасности с соответствующей несущей способностью, с тем чтобы отвечать требованиям, указанным в п. 5.2.1, и препятствовать возможному повреждению конструкции воздушного судна, отклоняющегося от основного покрытия ВПП.

5.2.5 При проектировании боковых полос безопасности следует также принять меры по предотвращению засасывания газотурбинными двигателями камней или других предметов. Число повреждений, вызванных засасыванием посторонних предметов, является значительным, в связи с чем оно вызывает постоянную обеспокоенность. С появлением новых крупногабаритных самолетов,

оснащенных более мощными двигателями, эта проблема, по всей вероятности, будет усугубляться. В связи с этим необходимо обеспечивать защиту боковых полос безопасности. Аналогичным образом следует установить, будет ли запланированный тип поверхности боковой полосы безопасности достаточным для того, чтобы воспрепятствовать эрозии поверхности от реактивной струи.

5.2.6 Когда боковые полосы безопасности подвергаются специальной обработке либо с целью обеспечения необходимой несущей способности, либо во избежание появления на них камней и посторонних предметов, может возникнуть затруднение из-за недостаточно четкого визуального отличия поверхности ВПП от прилегающей летной полосы. Это затруднение можно преодолеть, обеспечив хорошую визуальную контрастность поверхности ВПП или ЛП или маркировку края ВПП.

5.2.7 В аэропортах, работающих в снежных и ледовых условиях, проблема повреждений, вызванных посторонними объектами, является особенно серьезной на всей рабочей площади. Степень очистки от снега и льда определяет уровень риска не только в части повреждения от посторонних объектов, но и в части выкатывания за пределы ВПП.

5.2.8 Боковые полосы безопасности ВПП следует располагать симметрично по обе стороны ВПП таким образом, чтобы общая ширина ВПП и ее боковых полос безопасности составляла не менее 60 м для кодовой буквы E и 75 м для кодовой буквы F.

Уклоны

5.2.9 Поверхность боковых полос безопасности, примыкающих к ВПП, следует располагать на одном уровне с поверхностью ВПП, и их поперечный нисходящий уклон не должен превышать 2,5%.

Прочность

5.2.10 Боковую полосу безопасности ВПП следует подготавливать или сооружать таким образом, чтобы при выкатывании самолета за пределы ВПП она могла выдержать нагрузку, создаваемую самолетом, не вызывая при этом у него конструктивных повреждений, или нагрузку наземных транспортных средств, которые могут передвигаться по боковой полосе безопасности.

5.3 ЛЕТНЫЕ ПОЛОСЫ (ЛП)

Общие положения

5.3.1 Летная полоса простирается в поперечном направлении на оговоренное расстояние от осевой линии ВПП, а в продольном направлении до порога и за конец ВПП. Она представляет собой зону, свободную от объектов, которые могут представлять угрозу для самолетов. Эта полоса включает в себя спланированный участок, который следует подготовить таким образом, чтобы он не вызывал повреждение носового шасси в случае выкатывания самолета за пределы ВПП. На спланированном участке летной полосы действуют некоторые ограничения в отношении допустимых уклонов. Кроме того, летная полоса необходима для защиты чувствительной/критической зоны ILS/MLS. Внутри этой полосы находится зона, свободная от препятствий. Любое оборудование или установки, необходимые для целей аэронавигации, размещенные в этой свободной от препятствий

зоне, должны быть ломкими и устанавливаться как можно ниже. В летную полосу включается ВПП и соответствующие концевые полосы торможения.

Длина

5.3.2 ЛП должна включать участки, расположенные до порога и за концом ВПП или КПТ, длиной не менее:

- 60 м, когда указан кодový номер 2, 3 или 4;
- 60 м, когда указан кодový номер 1 и ВПП является оборудованной;
- 30 м, когда указан кодový номер 1 и ВПП является необорудованной.

Ширина

5.3.3 ЛП, включающая ВПП, оборудованную для точного захода на посадку, простирается в поперечном направлении, где это возможно, на расстояние не менее:

- 150 м, когда указан кодový номер 3 или 4, и
- 75 м, когда указан кодový номер 1 или 2,

по обе стороны от осевой линии ВПП и ее продолженной осевой линии на всем протяжении ЛП.

5.3.4 ЛП, включающая ВПП, оборудованную для неточного захода на посадку, должна простирается в поперечном направлении на расстояние не менее:

- 150 м, когда указан кодový номер 3 или 4, и
- 75 м, когда указан кодový номер 1 или 2,

по обе стороны от осевой линии ВПП и ее продолженной осевой линии на всем протяжении ЛП.

5.3.5 ЛП, включающая ВПП, не относящуюся к оборудованным ВПП, должна простирается в поперечном направлении по обе стороны от осевой линии ВПП и ее продолженной осевой линии на всем протяжении ЛП на расстояние не менее:

- 75 м, когда указан кодový номер 3 и 4;
- 40 м, когда указан кодový номер 2;
- 30 м, когда указан кодový номер 1.

Объекты

5.3.6 Объект, помимо оборудования или установок, необходимых в целях аэронавигации, который находится на ЛП и который может представлять угрозу для безопасности самолетов, следует рассматривать как препятствие, и, насколько это практически осуществимо, необходимо

принимать меры для его устранения. Любое оборудование или установка, которые необходимы для аэронавигационного обеспечения и которые следует располагать на ВПП, должны иметь минимально возможную массу и высоту, конструироваться с учетом ломкости и монтироваться на ломком основании, а также размещаться таким образом, чтобы свести к минимуму опасность для воздушных судов.

5.3.7 На ЛП не разрешается устанавливать неподвижные объекты, кроме визуальных средств, необходимых для целей аэронавигации:

- a) в пределах 77,5 м от осевой линии ВПП, оборудованной для точного захода на посадку по категории I, II и III, когда указан кодový номер 3 или 4 и кодóвая буква F, или
- b) в пределах 60 м от осевой линии ВПП, оборудованной для точного захода на посадку по категории I, II или III, когда указан кодový номер 3 или 4, или
- c) в пределах 45 м от осевой линии ВПП, оборудованной для точного захода на посадку по категории I, когда указан кодový номер 1 или 2.

5.3.8 Визуальные средства, которые необходимы для аэронавигационного обеспечения и которые должны располагаться на летной полосе ВПП или вблизи этой полосы, имеют минимально возможную массу и высоту, устанавливаются на ломкой основе и располагаются таким образом, чтобы свести к минимуму опасность для воздушных судов. Недопустимо нахождение подвижных объектов на этой части ЛП во время использования ВПП для посадки или взлета.

5.3.9 На всей площади летной полосы, примыкающей к ВПИ, следует принять меры к предотвращению удара колес самолета при погружении в грунт, о вертикальную грань твердого покрытия, поскольку в этом случае может произойти серьезное повреждение шасси воздушного судна. Особые проблемы могут создавать арматура огней ВПП или другие устройства, установленные на летной полосе или на пересечениях с РД или с другой ВПП. При строительстве, например, ВПП или РД, поверхность которых должна быть сопряжена с поверхностью летной полосы, вертикальную грань можно устранить, сняв фаску по крайней мере на 30 см ниже уровня поверхности летной полосы. Другие объекты, которые по их назначению не требуется устанавливать на поверхности, следует заглубить не менее чем на 30 см.

Планировка

5.3.10 На той части ЛП, которая включает оборудованную ВПП и которая располагается в пределах по крайней мере

- 75 м, когда указан кодový номер 3 или 4, и
- 40 м, когда указан кодový номер 1 или 2,

от осевой линии ВПП и ее продолженной осевой линии, следует подготовить спланированный участок на случай выкатывания за пределы ВПП самолетов тех типов, для которых предназначена ВПП.

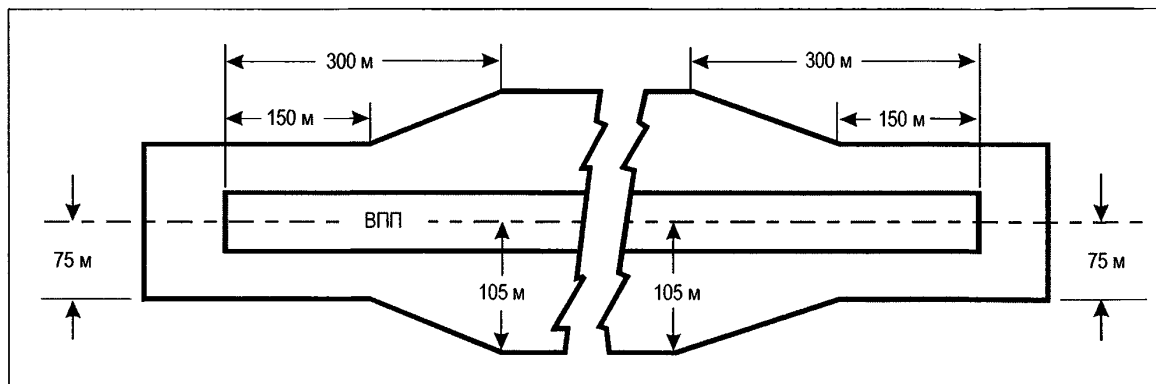


Рис. 5.3. Спланированный участок летной полосы, включающий ВПП, оборудованную для точного захода на посадку, с кодовым обозначением 3 или 4

5.3.11 На ВПП, оборудованной для точного захода на посадку, вероятно, целесообразно установить большую ширину, если номер кода 3 или 4. На рис. 5-3 показаны формы и размеры более широкой летной полосы, чем это может потребоваться для такой ВПП. Эта полоса была спроектирована с учетом информации о выкатывании воздушных судов с ВПП. Участок полосы, подлежащий планировке, расположен на расстоянии 105 м по обе стороны от осевой линии, а затем постепенно сужается до 75 м от осевой линии на расстоянии 150 м от торца ВПП.

5.3.12 На той части ЛИ, которая включает необорудованную ВПП и которая располагается в пределах по крайней мере:

- 75 м, когда указан кодовый номер 3 или 4;
- 40 м, когда указан кодовый номер 2;
- 30 м, когда указан кодовый номер 1,

от осевой линии ВПП и ее продолжения, следует подготовить спланированный участок на случай выкатывания за пределы ВПП самолетов тех типов, для которых предназначена ВПП.

5.3.13 Поверхность той части ЛП, которая примыкает к ВПП, боковой полосе безопасности или КПТ, должна быть на одном уровне с поверхностью ВПП, боковой полосе безопасности или КПТ.

5.3.14 Ту часть летной полосы, которая располагается по крайней мере в пределах 30 м до порога ВПП, следует подготавливать соответствующим образом для предотвращения эрозии от струи газов с целью защиты приземляющегося самолета от удара о выступающий торец ВПП.

Продольные уклоны

5.3.15 Продольный уклон той части ЛП, которую необходимо планировать, не должен превышать:

- 1,5%, когда указан кодový номер 4;
- 1,75%, когда указан кодový номер 3;
- 2%, когда указан кодový номер 1 или 2.

Изменения продольных уклонов

5.3.16 Изменения уклонов той части ЛП, которую необходимо планировать, должны быть по возможности наиболее плавными, при этом следует избегать резких переходов или крутых обратных уклонов.

5.3.17 Для обеспечения автоматического захода на посадку и автоматической посадки (независимо от погодных условий) желательно избегать или сохранять минимальными изменения уклонов перед порогом ВПП, оборудованной для точного захода на посадку» на части полосы длиной по крайней мере 30 м с каждой стороны от продолжения осевой линии ВПП. Это желательно потому, что эти самолеты оборудованы радиовысотомером, обеспечивающим на конечном этапе управление по высоте и выравниванию, и, когда самолет находится над поверхностью земли непосредственно перед порогом, радиовысотомер начинает выдавать сигналы автопилоту для автоматического выравнивания. Если невозможно избежать изменений уклона, показатель изменений между двумя последовательными уклонами не должен превышать 2% на 30 м.

Поперечные уклоны

5.3.18 Поперечные уклоны на той части ЛП, которую необходимо планировать, должны быть такими, чтобы предотвращать скопление воды на поверхности, но они не должны превышать

- 2,5%, когда указан кодový номер 3 или 4, и
- 3%, когда указан кодový номер 1 или 2,

за исключением тех случаев, когда для улучшения стока воды уклон в пределах первых 3 м за краем ВПП, обочины или КПП должен быть отрицательным при измерении в направлении от ВПП и может составлять 5%.

5.3.19 Поперечные уклоны любой части ЛП за пределами того участка, который необходимо планировать, не должны превышать восходящий или нисходящий уклон в 5%, измеренный в направлении от ВПП.

Прочность ЛП

5.3.20 Часть ЛП, которая включает оборудованную ВПП и которая находится в пределах по крайней мере

- 75 м, когда указан кодový номер 3 или 4, и
- 40 м, когда указан кодový номер 1 или 2,

от осевой линии ВПП и ее продолжения, должна быть подготовлена или сооружена таким образом, чтобы при выкатывании за край ВПП самолетов тех типов, для которых предназначена эта ВПП, свести к минимуму опасность, возникающую из-за различной несущей способности аэродромных поверхностей.

5.3.21 Часть ЛП, которая включает необорудованную ВПП, в пределах по крайней мере:

- 75 м, когда указан кодový номер 3 или 4;
- 40 м, когда указан кодový номер 2;
- 30 м, когда указан кодový номер 1,

от осевой линии ВПП и ее продолжения, должна быть подготовлена или сооружена таким образом, чтобы при выкатывании за край ВПП самолетов тех типов, для которых предназначена эта ВПП, свести к минимуму опасность, возникающую из-за различий в несущей способности аэродромных поверхностей.

5.3.22 Поскольку спланированный участок летной полосы предусматривается для того, чтобы свести к минимуму опасность для воздушного судна, выкатывающегося за пределы ВПП, он должен планироваться таким образом, чтобы предотвратить повреждение носового шасси воздушного судна. Поверхность летной полосы должна быть подготовлена так, чтобы оказать сопротивление, а несущая способность расположенного под поверхностью слоя должна быть достаточной для того, чтобы избежать повреждения воздушного судна. В целях удовлетворения этих противоречивых требований для подготовки полосы следует придерживаться изложенных ниже принципов. Изготовители воздушных судов считают, что глубина 15 см является максимальной глубиной, на которую может погружаться носовое шасси без повреждения. В этой связи рекомендуется, чтобы почва на глубине 15 см ниже обработанной поверхности летной полосы подготавливалась соответствующим образом, с тем чтобы иметь несущую способность, выраженную в калифорнийском показателе несущей способности грунта, составляющем 15–20. Цель этой нижележащей подготовленной поверхности заключается в том, чтобы предотвратить погружение носового шасси более чем на 15 см. Верхние 15 см могут иметь меньшую несущую способность, что будет содействовать торможению воздушного судна.

5.4 КОНЦЕВЫЕ ЗОНЫ БЕЗОПАСНОСТИ ВПП

Цель КЗБ

5.4.1 В системе предоставления данных об авиационных происшествиях/инцидентах (ADREP) указывается, что воздушные суда, приземляющиеся с недолетом до порога ВПП или выкатывающиеся за пределы ВПП в ходе посадок или взлетов, получают значительные повреждения. С тем чтобы свести к минимуму такие повреждения, считается необходимым обеспечивать дополнительные зоны за концами летной полосы. Эти зоны, известные как концевые зоны безопасности ВПП, должны быть способны надлежащим образом поддерживать любое воздушное судно, которое приземляется с недолетом или выкатывается за пределы ВПП, и должны быть свободными от всех неломких установок и оборудования.

5.4.2 У каждого конца ЛП необходимо предусматривать концевые зоны безопасности ВПП:

- когда указан кодовый номер 3 или 4 и
- когда указан кодовый номер 1 или 2 и ВПП является оборудованной.

Длина

5.4.3 Концевую зону безопасности ВПП необходимо располагать за торцом ЛП на максимально приемлемое расстояние, но не менее 90 м.

5.4.4 Концевая зона безопасности должна по мере возможности простирается от конца летной полосы на расстояние, составляющее по крайней мере:

- 240 м, когда указан кодовый номер 3 или 4;
- 120 м, когда указан кодовый номер 1 или 2.

5.4.5 Если рассматривается вопрос об обеспечении достаточной длины, следует рассмотреть вопрос о создании зоны, длина которой является достаточной с учетом выкатывания за пределы ВПП и приземления с недолетом в результате вполне вероятного сочетания неблагоприятных эксплуатационных факторов. На ВПП, оборудованной для точного захода на посадку, курсовой радиомаяк ILS, как правило, является первым возвышающимся препятствием, и концевая зона безопасности ВПП должна простирается вплоть до этого сооружения. В других условиях, а также на ВПП, оборудованной для неточного захода на посадку, или необорудованной ВПП первым возвышающимся препятствием может быть дорога, железная дорога или другой искусственный или естественный объект. В таких условиях концевые зоны безопасности ВПП должны простирается вплоть до указанного препятствия.

Ширина

5.4.6 Необходимо, чтобы ширина концевой зоны безопасности ВПП по крайней мере в два раза превышала ширину связанной с ней ВПП.

Объекты на концевых зонах безопасности ВПП

5.4.7 Объект, отличный от оборудования или установки, необходимых для обеспечения аэронавигации, находящийся на концевой зоне безопасности ВПП, представляющий потенциальную угрозу для безопасности самолетов, следует рассматривать как препятствие и, по мере необходимости, устранять. Необходимо, чтобы любое оборудование или установка, которые требуются для аэронавигационного обеспечения и которые следует располагать в концевой зоне безопасности ВПП, рассматривались как препятствие, были ломкими, устанавливались как можно ниже, а также размещались таким образом, чтобы свести к минимуму опасность для воздушных судов.

Расчистка и планировка

5.4.8 Концевая зона безопасности ВПП должна представлять собой расчищенный и спланированный участок, пригодный для самолетов, для которых рассчитана ВПП, в случае приземления с недолетом или при выкатывании за пределы ВПП. При подготовке поверхности земли концевой зоны безопасности ВПП нет необходимости доводить ее до такого же качественного состояния, какое имеет ЛП.

Комбинированные уклоны

5.4.9 Уклоны концевой зоны безопасности ВПП должны быть такими, чтобы ни одна из частей концевой зоны безопасности ВПП не возвышалась над поверхностью захода на посадку или набора высоты при взлете.

Продольные уклоны

5.4.10 Продольные уклоны концевой зоны безопасности ВПП не должны превосходить нисходящий уклон, составляющий 5%. Изменения продольных уклонов должны быть, насколько это возможно, плавными, и следует избегать резких переходов или крутых обратных уклонов.

5.4.11 Для обеспечения автоматического захода на посадку по радиомаяку и автоматической посадки (независимо от погодных условий) желательно избегать или сводить к минимуму изменения уклона в зоне, симметричной относительно продолжения осевой линии ВПП, приблизительно 60 м шириной и 300 м длиной, расположенной перед порогом ВПП, оборудованной для точного захода на посадку. Это желательно потому, что эти самолеты оборудованы радиовысотомером, обеспечивающим на конечном этапе управление по высоте и выравниванию, и, когда самолет находится над поверхностью земли непосредственно перед порогом, радиовысотомер начинает выдавать сигналы автопилоту для автоматического выравнивания. Если невозможно избежать изменений уклона, показатель изменения между двумя последовательными уклонами не должен превышать 2% на 30 м.

Поперечные уклоны

5.4.12 Поперечные уклоны концевой зоны безопасности не должны превосходить восходящий или нисходящий уклон, составляющий 5%. Переходы между различными уклонами должны быть, по возможности, максимально плавными.

Прочность

5.4.13 Концевую зону безопасности ВПП следует подготавливать или сооружать таким образом, чтобы уменьшить риск повреждения, который может возникнуть для самолета при приземлении с недолетом или при выкатывании за пределы ВПП, улучшить торможение самолета, а также облегчить передвижение аварийно-спасательных и противопожарных транспортных средств. Для инструктивных указаний относительно прочности концевой зоны безопасности см. п. 5.3.22.

5.5 ПОЛОСЫ, СВОБОДНЫЕ ОТ ПРЕПЯТСТВИЙ

Расположение

5.5.1 Полоса, свободная от препятствий, должна начинаться в конце участка, соответствующего располагаемой длине разбега.

Длина

5.5.2 Длина полосы, свободной от препятствий, не должна превышать половину располагаемой длины разбега.

Ширина

5.5.3 Полоса, свободная от препятствий, должна иметь ширину по крайней мере 75 м в каждую сторону от продолженной осевой линии ВПП.

Уклоны

5.5.4 Поверхность полосы, свободной от препятствий, не должна выступать над плоскостью, имеющей восходящий уклон 1,25%; нижней границей этой плоскости является горизонтальная линия:

- a) перпендикулярная вертикальной плоскости, содержащей осевую линию ВПП, и
- b) проходящая через точку, расположенную на осевой линии ВПП в конце участка, соответствующего располагаемой длине разбега.

5.5.5 В некоторых случаях, из-за наличия поперечных или продольных уклонов на ВПП, боковой полосе безопасности или ЛП, нижняя граница плоскости полосы, свободной от препятствий, которая указана выше, может находиться ниже соответствующего превышения ВПП, боковой полосы безопасности или ЛП. Не предполагается, чтобы эти поверхности планировались для приведения в соответствие с нижней границей плоскости полосы, свободной от препятствий. Также не предполагается, чтобы участок земной поверхности или объекты, которые располагаются над плоскостью полосы, свободной от препятствий, за концом ЛП, но ниже уровня ЛП, устранялись, если только не будет решено, что они могут представлять угрозу для самолетов.

5.5.6 Когда уклон поверхности полосы, свободной от препятствий, сравнительно невелик или когда средний уклон является восходящим, следует избегать резких изменений восходящего направления уклона. В подобных обстоятельствах в той части полосы, свободной от препятствий, которая находится в пределах 22,5 м в каждую сторону от продолженной осевой линии, уклоны, изменения направления уклонов, а также переход от ВПП к полосе, свободной от препятствий, должны в целом соответствовать характеристикам уклонов ВПП, к которой примыкает данная полоса, свободная от препятствий.

Объекты

5.5.7 Объект, расположенный на полосе, свободной от препятствий, и представляющий потенциальную угрозу для безопасности самолетов в воздухе, следует рассматривать как препятствие и устранять. Любое оборудование или установка, которые необходимы для аэронавигационного обеспечения и которые следует располагать на полосе, свободной от препятствий, должны рассматриваться как препятствие, иметь минимально возможную массу и высоту, конструироваться с учетом ломкости и монтироваться на ломком основании, а также размещаться таким образом, чтобы свести к минимуму опасность для воздушных судов.

5.6 КОНЦЕВЫЕ ПОЛОСЫ ТОРМОЖЕНИЯ (КПТ)

Ширина

5.6.1 КПТ имеет ту же ширину, что и ВПП, к которой она примыкает.

Уклоны

5.6.2 Уклоны и изменения уклонов КПТ, а также переход от ВПП к КПТ следует осуществлять с соблюдением содержащихся в пп. 5.1.2–5.1.9 требований к ВПП, к которой примыкает КПТ, за исключением случаев, когда:

- а) на КПТ нет необходимости применять ограничение, содержащееся в п. 5.1.3, в соответствии с которым первая и последняя четверти длины ВПП могут иметь уклон не более 0,8%;
- б) в месте примыкания КПТ к ВПП и вдоль КПТ максимальный показатель изменения направления уклона может составлять 0,3% на 30 м (минимальный радиус кривизны равен 10 000 м), когда указан кодовый номер 3 или 4.

Прочность

5.6.3 КПТ следует готовить или сооружать таким образом, чтобы она могла, в случае прекращения взлета, выдержать нагрузку, создаваемую самолетом, для которого эта КПТ предназначена, не вызывая при этом повреждения конструкции самолета.

Поверхность

5.6.4 Поверхность КПТ с искусственным покрытием следует сооружать таким образом, чтобы обеспечивался хороший коэффициент сцепления на мокрой КПТ, сочетаемый с коэффициентом сцепления соответствующей ВПП.

5.6.5 Характеристики сцепления на КПТ без искусственного покрытия не должны быть значительно хуже, чем на ВПП, к которой эта КПТ примыкает.

Глава 6

ПЛАНИРОВАНИЕ С ЦЕЛЬЮ УЧЕТА РАЗРАБОТОК ВОЗДУШНЫХ СУДОВ В БУДУЩЕМ

6.1 ОБЩИЕ ПОЛОЖЕНИЯ

6.1.1 В томе I Приложения 14 сформулированы минимальные технические требования к аэродромам для воздушных судов, имеющих такие же характеристики, как и эксплуатируемые в настоящее время воздушные суда, или к аналогичным воздушным судам, запланированным к вводу в эксплуатацию. В связи с этим существующие технические требования предназначены для самолетов, имеющих размеры не более чем А-380-800 компании "Эрбас". В данном Приложении не принимаются во внимание никакие дополнительные меры предосторожности, которые могут считаться необходимыми для обеспечения безопасности более требовательных воздушных судов. Подобные вопросы, по мере необходимости, оцениваются и учитываются полномочными органами для каждого отдельного аэродрома.

6.1.2 Информация, приведенная в последующих пунктах, может улучшить осведомленность полномочных органов и проектировщиков аэропортов в определении путей, с помощью которых технические требования могут быть доработаны при вводе крупногабаритных воздушных судов. В этой связи следует отметить, что вполне вероятно, что некоторое увеличение максимальных размеров существующих воздушных судов будет приемлемо без значительной модификации существующих аэродромов. Однако верхние предельные значения размеров воздушных судов, которые рассмотрены ниже, по всей видимости, выйдут за допустимые пределы, если не доработать процедуры движения по аэродрому, и в результате этого предопределят уменьшение пропускной способности аэродрома.

6.2 ТЕНДЕНЦИИ РАЗРАБОТОК ВОЗДУШНЫХ СУДОВ В БУДУЩЕМ

6.2.1 Информация о тенденциях развития конструкций воздушных судов в будущем может быть получена из различных источников, в том числе от изготовителей воздушных судов и Международного координационного совета ассоциаций авиационно-космических отраслей промышленности. Для целей планирования будущего развития аэропортов могут использоваться следующие размеры воздушных судов:

| | |
|--|-----------------------|
| размах крыла | до 84 м; |
| расстояние между внешними колесами основного шасси | до 20 м; |
| общая длина | 80 м и более; |
| высота хвоста | до 24 м; |
| максимальная масса – брутто | 583 000 кг или более. |

6.3 АЭРОДРОМНЫЕ ДАННЫЕ

6.3.1 В связи с сокращением тенденции к более длинным взлетным дистанциям для воздушных судов с большей взлетной массой не следует требовать увеличения значений длины ВПП выше тех значений, которыми в настоящее время располагают основные аэропорты.

6.3.2 Исходя из логического обоснования, разработанного для применения кодовых обозначений аэродромов, приведенных в томе I Приложения 14, допускается вероятность того, что воздушные суда с большим расстоянием между внешними колесами основного шасси могут влиять на систему ВПП, как указано ниже.

6.3.3 Ширина ВПП может быть выражена формулой:

$$W_R = T_M + 2C,$$

где T_M – расстояние между внешними колесами основного шасси;
 C – расстояние между внешним колесом и краем ВПП.

Такое геометрическое построение приводится на рис. 6-1.

6.3.4 Использование настоящей величины C для самолета В-747 на ВПП, ширина которой составляет 45 м, и увеличение расстояния между внешними колесами основного шасси до 20 м означают ширину ВПП, равную 52 м. Однако другие факторы, которые не включены в это логическое обоснование, указывают на то, что для целей планирования целесообразно рассмотреть ширину до 60 м. Для воздушных судов с кодовым обозначением F (см. таблицу 1-1) рекомендуется ВПП шириной 60 м и боковые полосы безопасности шириной 7,5 м.

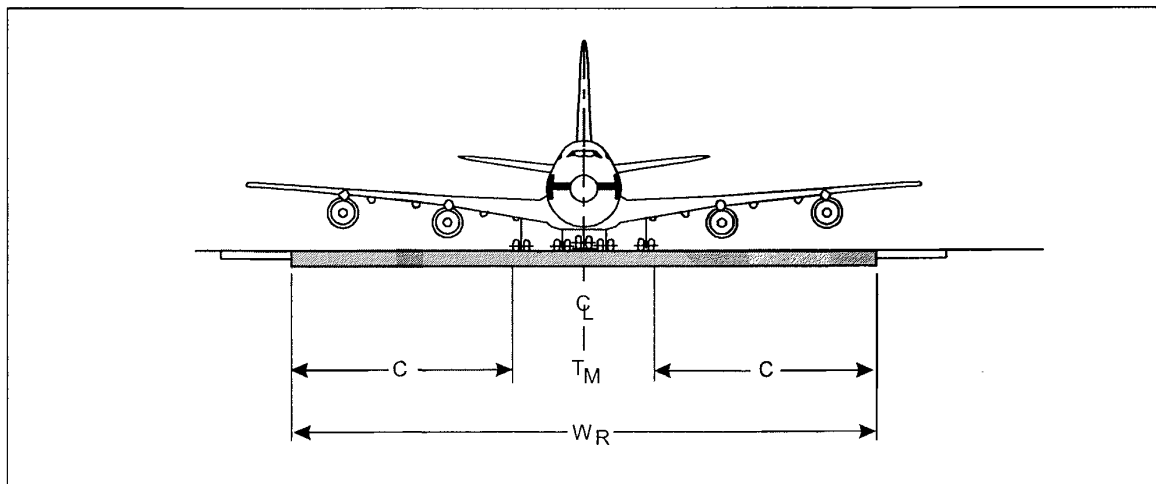


Рис. 6-1. Геометрическое построение ширины ВПП

Добавление 1

КЛАССИФИКАЦИЯ САМОЛЕТОВ ПО КODOVЫМ НОМЕРАМ И БУКВАМ

| <i>Изготовитель воздушного судна</i> | <i>Модель</i> | <i>Код</i> | <i>Расчетная длина поля (м)</i> | <i>Размер крыла (м)</i> | <i>Расстояние между колесами основного шасси (м)</i> |
|--------------------------------------|--------------------|------------|---------------------------------|-------------------------|--|
| DeHavilland Canada | DHC2 | 1A | 381 | 14,6 | 3,3 |
| | DHC2T | 1A | 427 | 14,6 | 3,3 |
| Britten Norman | BN2A | 1A | 353 | 14,9 | 4,0 |
| Cessna | 152 | 1A | 408 | 10,0 | — |
| | 172 S | 1A | 381 | 11,0 | 2,7 |
| | 180 | 1A | 367 | 10,9 | — |
| | 182 S | 1A | 462 | 11,0 | 2,9 |
| | Stationair 6 | 1A | 543 | 11,0 | 2,9 |
| | Turbo 6 | 1A | 500 | 11,0 | 2,9 |
| | Stationair 7 | 1A | 600 | 10,9 | — |
| | Turbo 7 | 1A | 567 | 10,9 | — |
| | Skylane | 1A | 479 | 10,9 | — |
| | Turbo Skylane | 1A | 470 | 10,9 | — |
| | 310 | 1A | 518 | 11,3 | — |
| | 310 Turbo | 1A | 507 | 11,3 | — |
| | Golden Eagle 421 C | 1A | 708 | 12,5 | — |
| | Titan 404 | 1A | 721 | 14,1 | — |
| | Piper | PA28-161 | 1A | 494 ² | 10,7 |
| PA28-181 | | 1A | 490 ² | 10,8 | 3,2 |
| PA28R-201 | | 1A | 487 ² | 10,8 | 3,4 |
| PA32R-301 | | 1A | 539 ² | 11,0 | 3,5 |
| PA32R-301T | | 1A | 756 ² | 11,0 | 3,5 |
| PA34-220T | | 1A | 520 ² | 11,9 | 3,5 |
| PA44-180 | | 1A | 671 ² | 11,8 | 3,2 |
| PA46-350P | | 1A | 637 ² | 13,1 | 3,9 |
| Raytheon/Beechcraft | A24R | 1A | 603 | 10,0 | 3,9 |

| <i>Изготовитель воздушного судна</i> | <i>Модель</i> | <i>Код</i> | <i>Расчетная длина поля (м)</i> | <i>Размер крыла (м)</i> | <i>Расстояние между колесами основного шасси (м)</i> |
|--------------------------------------|---------------|------------|---------------------------------|-------------------------|--|
| | A36 | 1A | 670 | 10,2 | 2,9 |
| | 76 | 1A | 430 | 11,6 | 3,3 |
| | B55 | 1A | 457 | 11,5 | 2,9 |
| | B60 | 1A | 793 | 12,0 | 3,4 |
| | B100 | 1A | 579 | 14,0 | 4,3 |
| Cessna | 525 | 1B | 939 | 14,3 | 4,1 |
| DeHavilland Canada | DHC3 | 1B | 497 | 17,7 | 3,7 |
| | DHC6 | 1B | 695 | 19,8 | 4,1 |
| LET | L410 UPV | 1B | 740 | 19,5 | 4,0 |
| Pilatus | PC-12 | 1B | 452 | 16,2 | 4,5 |
| Raytheon/Beechcraft | E18S | 1B | 753 | 15,0 | 3,9 |
| | B80 | 1B | 427 | 15,3 | 4,3 |
| | C90 | 1B | 488 | 15,3 | 4,3 |
| | 200 | 1B | 579 | 16,6 | 5,6 |
| Short | SC7-3/SC7-3A | 1B | 616 | 19,8 | 4,6 |
| DeHavilland Canada | DHC7 | 1C | 689 | 28,4 | 7,8 |
| Lear Jet | 24F | 2A | 1 005 | 10,9 | 2,5 |
| | 28/29 | 2A | 912 | 13,4 | 2,5 |
| LET | L410 UPV-E | 2B | 920 | 20,0 ¹ | 4,0 |
| | L410 UPV-E9 | 2B | 952 | 20,0 ¹ | 4,0 |
| | L410 UPV-E20 | 2B | 1 050 | 20,0 ¹ | 4,0 |
| | L420 | 2B | 920 | 20,0 ¹ | 4,0 |
| Shorts | SD3-30 | 2B | 1 106 | 22,8 | 4,6 |
| Dassault Aviation | Falcon 10 | 3A | 1 615 | 13,1 | 3,0 |
| Hawker Siddley | HS 125-400 | 3A | 1 646 | 14,3 | 3,3 |
| | HS 125-600 | 3A | 1 646 | 14,3 | 3,3 |
| | HS 125-700 | 3A | 1 768 | 14,3 | 3,3 |
| Lear Jet | 24D | 3A | 1 200 | 10,9 | 2,5 |
| | 35A/36A | 3A | 1 287/1 458 | 12,0 | 2,5 |
| | 54 | 3A | 1 217 | 13,4 | 2,5 |

| Изготовитель воздушного судна | Модель | Код | Расчетная длина поля (м) | Размер крыла (м) | Расстояние между колесами основного шасси (м) |
|-------------------------------|--------------|-----|--------------------------|------------------|---|
| | 55 | 3A | 1 292 | 13,4 | 2,5 |
| Bombardier Aero. | CRJ 100 | 3B | 1 470 | 21,2 | 4,0 |
| | CRJ 100ER | 3B | 1 720 | 21,2 | 4,0 |
| | CRJ 200 | 3B | 1 440 | 21,2 | 4,0 |
| | CRJ 200ER | 3B | 1 700 | 21,2 | 4,0 |
| Dassault Aviation | Falcon 20 | 3B | 1 463 | 16,3 | 3,7 |
| | Falcon 200 | 3B | 1 700 | 16,3 | 3,5 |
| | F50/F50EX | 3B | 1 586 | 18,9 | 4,5 |
| | Falcon 900 | 3B | 1 504 | 19,3 | 4,6 |
| | Falcon 900EX | 3B | 1 590 | 19,3 | 4,6 |
| | F2000 | 3B | 1 658 | 19,3 | 5,0 |
| Embraer | EMB-135 LR | 3B | 1 745 | 20,0 | 4,1 |
| Fokker | F28-1000 | 3B | 1 646 | 23,6 | 5,8 |
| | F28-2000 | 3B | 1 646 | 23,6 | 5,8 |
| I.A.I. | SPX | 3B | 1 644 | 16,6 | — |
| | Galaxy | 3B | 1 798 | 17,7 | — |
| Gulfstream Aero. | G IV-SP | 3B | 1 661 | 23,7 | 4,8 |
| Nord | 262 | 3B | 1 260 | 21,9 | 3,4 |
| Antonov | AN24 | 3C | 1 600 | 29,2 | 8,8 |
| Boeing | B717-200 | 3C | 1 670 | 28,4 | 5,4 |
| | B737-600 | 3C | 1 690 | 34,3 | 7,0 |
| | B737-700 | 3C | 1 598 | 34,3 | 7,0 |
| Convair | 240 | 3C | 1 301 | 28,0 | 8,4 |
| | 440 | 3C | 1 564 | 32,1 | 8,6 |
| | 580 | 3C | 1 341 | 32,1 | 8,6 |
| | 600 | 3C | 1 378 | 28,0 | 8,4 |
| | 640 | 3C | 1 570 | 32,1 | 8,6 |
| Douglas | DC3 | 3C | 1 204 | 28,8 | 5,8 |
| | DC4 | 3C | 1 542 | 35,8 | 8,5 |
| | DC6A/6B | 3C | 1 375 | 35,8 | 8,5 |
| | DC9-20 | 3C | 1 551 | 28,5 | 6,0 |
| Embraer | EMB-120 ER | 3C | 1 481 | 19,8 | 6,6 |

| <i>Изготовитель воздушного судна</i> | <i>Модель</i> | <i>Код</i> | <i>Расчетная длина поля (м)</i> | <i>Размер крыла (м)</i> | <i>Расстояние между колесами основного шасси (м)</i> |
|--------------------------------------|------------------------|------------|---------------------------------|-------------------------|--|
| Fokker | F27-500 | 3C | 1 670 | 29,0 | 7,9 |
| | F27-600 | 3C | 1 670 | 29,0 | 7,9 |
| | F28-3000 | 3C | 1 640 | 25,1 | 5,8 |
| | F28-4000 | 3C | 1 640 | 25,1 | 5,8 |
| | F28-6000 | 3C | 1 400 | 25,1 | 5,8 |
| | F50 | 3C | 1 355 | 29,0 | 8,0 |
| McDonnell Douglas | MD90 | 3C | 1 798 | 32,9 | 6,2 |
| SAAB | 340A | 3C | 1 220 | 21,4 | 7,3 |
| | 340B | 3C | 1 220 | 22,8 ³ | 7,3 |
| | SAAB 2000 | 3C | 1 340 | 24,8 | 8,9 |
| BAe | ATP | 3D | 1 540 | 30,6 | 9,3 |
| DeHavilland Canada | DHC5D | 3D | 1 471 | 29,3 | 10,2 |
| Airbus | A300 B2 | 3D | 1 676 | 44,8 | 10,9 |
| Bombardier Aero. | CRJ 100LR | 4B | 1 880 | 21,2 | 4,0 |
| | CRJ 200LR | 4B | 1 850 | 21,2 | 4,0 |
| Dassault Aviation | Falcon 20-5 (Retrofit) | 4B | 1 859 | 16,3 | 3,7 |
| Embraer | EMB-145 LR | 4B | 2 269 | 20,0 | 4,1 |
| Airbus | A320-200 | 4C | 2 480 | 33,9 | 8,7 |
| BAC | 1-11-200 | 4C | 1 884 | 27,0 | 5,2 |
| | 1-11-300 | 4C | 2 484 | 27,0 | 5,2 |
| | 1-11-400 | 4C | 2 420 | 27,0 | 5,2 |
| | 1-11-475 | 4C | 2 286 | 28,5 | 5,4 |
| | 1-11-500 | 4C | 2 408 | 28,5 | 5,2 |
| | Boeing | B727-100 | 4C | 2 502 | 32,9 |
| | B727-200 | 4C | 3 176 | 32,9 | 6,9 |
| | B737-100 | 4C | 2 499 | 28,4 | 6,4 |
| | B737-200 | 4C | 2 295 | 28,4 | 6,4 |
| | B737-300 | 4C | 2 160 | 28,9 | 6,4 |
| | B737-400 | 4C | 2 550 | 28,9 | 6,4 |
| | B737-500 | 4C | 2 470 | 28,9 | 6,4 |
| | B737-800 | 4C | 2 090 | 34,3 | 7,0 |
| | B737-900 | 4C | 2 240 | 34,3 | 7,0 |

| Изготовитель воздушного судна | Модель | Код | Расчетная длина поля (м) | Размер крыла (м) | Расстояние между колесами основного шасси (м) |
|-------------------------------|-------------------|------|--------------------------|------------------|---|
| Fokker | F100 | 4C | 1 840 | 28,1 | 6,0 |
| Gulfstream Aero | G V | 4C | 1 863 | 28,5 | 5,1 |
| Douglas | DC9-10 | 4C | 1 975 | 27,2 | 5,9 |
| | DC9-15 | 4C | 1 990 | 27,3 | 6,0 |
| | DC9-20 | 4C | 1 560 | 28,4 | 6,0 |
| | DC9-30 | 4C | 2 134 | 28,5 | 5,9 |
| | DC9-40 | 4C | 2 091 | 28,5 | 5,9 |
| | DC9-50 | 4C | 2 451 | 28,5 | 5,9 |
| | McDonnell Douglas | MD81 | 4C | 2 290 | 32,9 |
| MD82 | | 4C | 2 280 | 32,9 | 6,2 |
| MD83 | | 4C | 2 470 | 32,9 | 6,2 |
| MD87 | | 4C | 2 260 | 32,9 | 6,2 |
| MD88 | | 4C | 2 470 | 32,9 | 6,2 |
| Airbus | A300 B4 | 4D | 2 605 | 44,8 | 10,9 |
| | A300-600 | 4D | 2 332 | 44,8 | 10,9 |
| | A310 | 4D | 1 845 | 44,8 | 10,9 |
| Boeing | B707-300 | 4D | 3 088 | 44,4 | 7,9 |
| | B707-400 | 4D | 3 277 | 44,4 | 7,9 |
| | B720 | 4D | 1 981 | 39,9 | 7,5 |
| | B757-200 | 4D | 1 980 | 38,1 | 8,6 |
| | B757-300 | 4D | 2 400 | 38,1 | 8,6 |
| | B767-200 | 4D | 1 981 | 47,6 | 10,8 |
| | B767-300ER | 4D | 2 540 | 47,6 | 10,9 |
| | B767-400ER | 4D | 3 130 | 51,9 | 10,8 |
| Canadair | CL44D-4 | 4D | 2 240 | 43,4 | 10,5 |
| Ilyushin | 18V | 4D | 1 980 | 37,4 | 9,9 |
| | 62M | 4D | 3 280 | 43,2 | 8,0 |
| Lockheed | L100-20 | 4D | 1 829 | 40,8 | 4,9 |
| | L100-30 | 4D | 1 829 | 40,4 | 4,9 |
| | L188 | 4D | 2 066 | 30,2 | 10,5 |
| | L1011-1 | 4D | 2 426 | 47,3 | 12,8 |
| | L1011-100/200 | 4D | 2 469 | 47,3 | 12,8 |
| | L1011-500 | 4D | 2 844 | 47,3 | 12,8 |

| <i>Изготовитель воздушного судна</i> | <i>Модель</i> | <i>Код</i> | <i>Расчетная длина поля (м)</i> | <i>Размер крыла (м)</i> | <i>Расстояние между колесами основного шасси (м)</i> |
|--------------------------------------|---------------|------------|---------------------------------|-------------------------|--|
| Douglas | DC8-61 | 4D | 3 048 | 43,4 | 7,5 |
| | DC8-62 | 4D | 3 100 | 45,2 | 7,6 |
| | DC8-63 | 4D | 3 179 | 45,2 | 7,6 |
| | DC8-71 | 4D | 2 770 | 43,4 | 7,5 |
| | DC8-72 | 4D | 2 980 | 45,2 | 7,6 |
| | DC8-73 | 4D | 3 050 | 45,2 | 7,6 |
| McDonnell Douglas | DC10-10 | 4D | 3 200 | 47,4 | 12,6 |
| | DC10-30 | 4D | 3 170 | 50,4 | 12,6 |
| | DC10-40 | 4D | 3 124 | 50,4 | 12,6 |
| Tupolev | TU134A | 4D | 2 400 | 29,0 | 10,3 |
| | TU154 | 4D | 2 160 | 37,6 | 12,4 |
| Boeing | B747-100 | 4E | 3 060 | 59,6 | 12,4 |
| | B747-200 | 4E | 3 150 | 59,6 | 12,4 |
| | B747-300 | 4E | 3 292 | 59,6 | 12,4 |
| | B747-400 | 4E | 2 890 | 64,9 ⁴ | 12,6 |
| | B747-SR | 4E | 1 860 | 59,6 | 12,4 |
| | B747-SP | 4E | 2 710 | 59,6 | 12,4 |
| | B777-200 | 4E | 2 390 | 61,0 | 12,9 |
| | B777-200ER | 4E | 3 110 | 61,0 | 12,9 |
| | B777-300 | 4E | 3 140 | 60,9 | 12,9 |
| | B777-300ER | 4E | 3 120 | 64,8 | 12,9 |
| McDonnell Douglas | MD11 | 4E | 3 130 | 52,0 ⁴ | 12,6 |
| Airbus | A380 | 4F | 3 350 | 79,8 | 14,3 |

1. С топливными баками, установленными в законцовке крыла.
2. С учетом пролета препятствия высотой 15 м.
3. С удлиненными законцовками крыла.
4. С вертикальными шайбами.

Добавление 2

ВЛИЯНИЕ ИЗМЕНЕНИЯ НАПРАВЛЕНИЯ УКЛОНОВ ВПП НА ВЗЛЕТНУЮ ДЛИНУ ВПП

1. ВВЕДЕНИЕ

1.1 Калифорнийский университет (Беркли, Калифорния, США) провел исследование влияния изменения уклонов на взлетную длину ВПП. Спонсором этого исследования выступала ИКАО. Ниже приводятся краткие сведения об объеме и результатах данного исследования.

1.2 Цель исследования:

- a) определение влияния различных уклонов на длину ВПП для репрезентативной группы поршневых и реактивных транспортных самолетов;
- b) изучение используемых методов внесения поправок на уклон;
- c) разработка метода коррекции, который лучше всего отражает влияние различных уклонов.

2. ВЫБРАННЫЕ ДЛЯ ИССЛЕДОВАНИЯ ВОЗДУШНЫЕ СУДА

2.1 Для анализа были выбраны следующие типичные воздушные суда, эксплуатируемые в гражданской авиации: DC-6B, Вэнгард, DC-8 и DC-9. Эти воздушные суда охватывают поршневые, турбовинтовые, турбореактивные и турбовентиляторные типы.

3. ДОПУЩЕНИЯ, ПРИНЯТЫЕ В ИССЛЕДОВАНИИ

Превышение аэродрома

3.1 В руководствах по летной эксплуатации самолетов длина ВПП соотносится с барометрической высотой, а не с географическим превышением. В ходе исследования предполагалось, что эти две величины эквивалентны.

Температура на аэродроме

3.2 В исследовании использовались стандартные температуры на уровне моря и на высоте 300 м; для обоих превышений использовалась температура жаркого дня 32°C.

Ветер

3.3 Предполагалось, что на поверхности ВПП доминируют почти штилевые условия.

Состояние поверхности ВПП

3.4 В исследовании не учитывались различия в поверхности ВПП и низкие коэффициенты сцепления. Расчеты проводились для сухой ВПП.

Продольный уклон ВПП

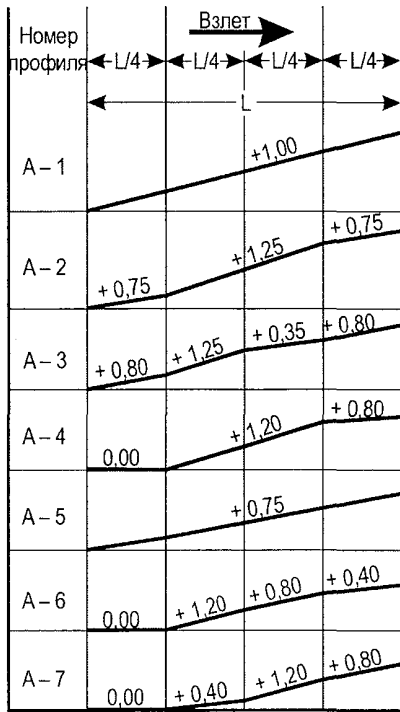
3.5 При рассмотрении анализируемых продольных профилей ВПП учитывались ограничения, перечисленные в 4-м издании Приложения 14, а именно:

- a) уклон, определяемый как отношение разности между максимальным и минимальным превышением вдоль осевой линии ВПП к длине ВПП, не должен превышать 1%;
- b) продольный уклон в любой части ВПП не должен превышать: 1,25% для ВПП, основная длина* которых равна или превышает 1800 м; 1,5% для ВПП, основная длина которых меньше 1800 м;
- c) разность значений двух смежных уклонов не должна превышать 1,5%;
- d) для ВПП длиной 1800 м или более уклон на участках первой и последней четверти длины ВПП не должен превышать 0,8%;
- e) если изменения уклонов нельзя избежать, они должны быть такими, чтобы при этом обеспечивалась линия беспрепятственного обзора от любой точки, находящейся на высоте 3 м над ВПП, до всех других точек, находящихся на высоте 3 м над ВПП, в пределах расстояния не менее половины длины ВПП;
- f) переход от одного уклона к другому должен быть плавным с градиентом, не превышающим:
 - 0,1% на каждые 30 м для ВПП, основная длина которых равна или превышает 1800 м;
 - 0,2% на каждые 30 м для ВПП, основная длина которых меньше 1800 м.

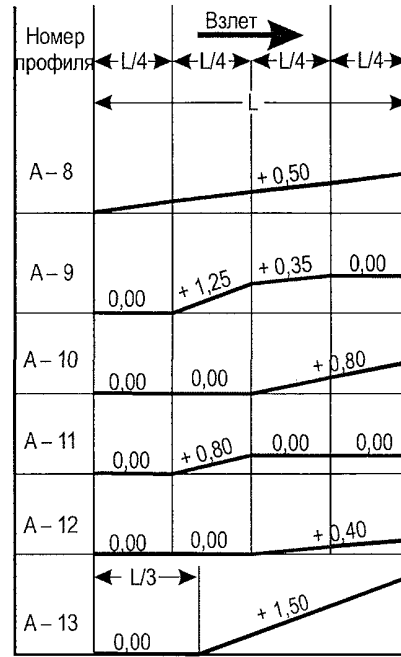
В данном исследовании не учитывались вертикальные искривления профиля, так как их влияние на длину ВПП считается незначительным.

3.6 На рис. A2-1 показано несколько исследованных профилей, разработанных с учетом этих ограничений. Эти профили были разделены на четыре типовые группы, обозначенные как А, В, С и D. Профили типа А имеют восходящие уклоны; типа В нисходящие уклоны; профили типа С

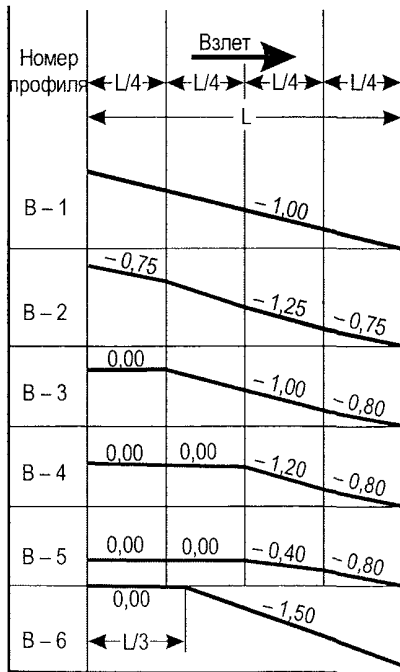
* Последнее кодовое обозначение аэродромов, приведенное в Приложении 14, базировалось на основной длине ВПП, которая определялась как выбранная для целей планирования аэродрома длина ВПП, необходимая для взлета или посадки при стандартных атмосферных условиях, нулевом превышении, отсутствии ветра и нулевом уклоне ВПП.



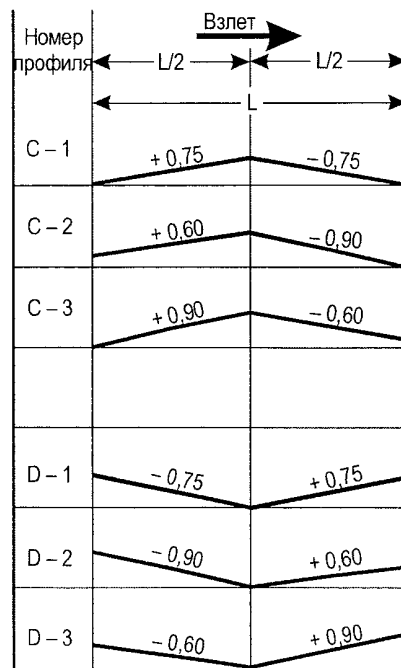
a)



b)



c)



d)

Рис. А2-1. Отдельные исследованные профили

являются выпуклыми (восходящие-нисходящие уклоны) и типа 0 – вогнутые (нисходящие-восходящие уклоны). Большинство показанных на рис. А-1 профилей относится к типу А (восходящие) с ограниченными до 0,8% уклонами в первой и последней четверти ВПП.

4. ОПРЕДЕЛЕНИЕ ЕДИНОГО ЭКВИВАЛЕНТНОГО УКЛОНА

4.1 Для описания переменного уклона посредством единого эквивалентного уклона в целях сравнения был выбран ряд единых показателей уклона для разных профилей. Сравнивались четыре показателя, указанных ниже:

Показатель 1: средний уклон, определяемый как разность в превышениях между точками концов ВПП, деленная на длину ВПП (показатель уклона ВПП 1).

Показатель 2: применяемое в Соединенных Штатах Америки понятие "эффективный градиент", который равен расстоянию между низшей и высшей точками на ВПП, деленному на длину ВПП (показатель уклона ВПП 2).

Показатель 3: эффективный градиент для взлета; ВПП делится на четыре равных участка и определяется средний уклон на каждом участке; уклоны определяются следующим образом:

$$G_e = \frac{G_1 + G_2 + 2G_3 + 4G_4}{8} \quad (\text{показатель уклона ВПП 3}),$$

где G является средним уклоном участка.

Показатель 4: модификация показателя 3:

$$G_e = \frac{G_1 + 1 \frac{1}{3} (G_2) + 2 \frac{1}{3} (G_3) + 3 \frac{1}{3} (G_4)}{8} \quad (\text{показатель уклона ВПП 4}).$$

Следует иметь ввиду, что показатели № 3 и 4 в большей степени отражают влияние уклона ВПП на высокоскоростном участке разбега при взлете.

5. ВЫВОДЫ

5.1 В результате исследования установлено, что:

- a) На основании имеющихся данных влияние изменения профилей ВПП точнее определяется показателями 1 и 4, чем показателями 2 и 3.
- b) Для реактивных самолетов показатель уклона 1 в полной мере характеризует влияние изменения уклонов на длину ВПП. Для поршневых воздушных судов показатель уклона 4 является более предпочтительным по сравнению с другими показателями.
- c) Величина поправки для поршневых воздушных судов больше, чем для реактивных воздушных судов.

- d) Величина положительных поправок больше, чем величина отрицательных поправок.
- e) Влияние разницы в превышениях, равной 300 м (1000 фут), на поправку на длину ВПП было признано незначительным для всех воздушных судов, рассмотренных в данном исследовании.
- f) Улучшение указанных в п. 4.1 методов расчета показателя уклона ВПП для планирования ее длины не оправдано.

6. РЕКОМЕНДАЦИИ

6.1 Если длина ВПП определяется на основе реактивных воздушных судов, рекомендуется использовать показатель уклона 1 со следующей поправкой для потребной длины горизонтальной ВПП.

Поправка для ВПП в процентах = $1,0 + 6,0$ (показатель уклона 1),

где показатель уклона может иметь или положительную или отрицательную величину. Это относится только к негоризонтальным ВПП.

6.2 Если длина ВПП определяется на основе поршневых воздушных судов, рекомендуется использовать показатель уклона 4 со следующими поправками для потребной длины горизонтальной ВПП:

для положительных величин показателя:

поправка для ВПП в процентах равна 12,0 (показатель уклона 4);

для отрицательных величин показателя:

поправка для ВПП в процентах равна 8,0 (показатель уклона 4).

6.3 Если для всех типов воздушных судов желательно использовать единый показатель, рекомендуется использовать показатель уклона 4 со следующими поправками:

для положительных величин показателя:

поправка для ВПП в процентах (реактивные воздушные суда) равна 7,0 (показатель уклона 4);

поправка для ВПП в процентах (поршневые воздушные суда) равна 12,0 (показатель уклона 4);

для отрицательных величин показателя:

поправка для ВПП в процентах (реактивные воздушные суда) равна 4,0 (показатель уклона 4);

поправка для ВПП в процентах (поршневые воздушные суда) равна 8,0 (показатель уклона 4).

Добавление 3

ГРАФИКИ И ТАБЛИЦЫ ЛЕТНО-ТЕХНИЧЕСКИХ ХАРАКТЕРИСТИК САМОЛЕТОВ ДЛЯ ПЛАНИРОВАНИЯ ВПП

1. ВВЕДЕНИЕ

1.1 Критерии длины ВПП для общей информации планирования аэропорта были разработаны в виде графиков и таблиц летно-технических характеристик самолетов для посадки и взлета. График посадочных летно-технических характеристик самолета представляет собой график для конкретного типа самолета, в котором посадочная масса самолетов и превышение аэродромов увязываются с потребной для посадки длиной ВПП. График летно-технических характеристик самолета для взлета представляет собой график для конкретного типа самолета, основанный на его летно-технических возможностях, в котором взлетная масса самолетов и дистанции полета, превышение аэродромов и температура увязываются с потребной для взлета длиной ВПП.

1.2 Таблица летно-технических характеристик самолетов предназначена для той же цели, что и графики летно-технических характеристик самолета. В то время как на графиках летно-технических характеристик взаимосвязь между эксплуатационными факторами и потребной длиной ВПП выражается в графической форме, в таблицах летно-технических характеристик эта взаимосвязь выражается в табличной форме.

1.3 В консультативном циркуляре АС 150/5326-4В *"Требования к длине ВПП для проектирования аэропортов"*, подготовленном Федеральным авиационным управлением (ФАУ) Соединенных Штатов Америки, содержатся планировочные данные для посадочных и взлетных требований обычно используемых самолетов. Данные представлены в виде графиков и таблиц летно-технических характеристик. В циркуляр включены примеры с указаниями по использованию графиков и таблиц летно-технических характеристик, а также рассмотрены факторы, учтенные при их разработке. Взаимосвязь между превышением, температурой, массой самолета и длиной ВПП, представленная в графиках и таблицах, базируется на результатах летных испытаний и эксплуатации, за исключением случаев, когда предварительные летно-технические характеристики основывались на расчетных эксплуатационных данных.

1.4 Кривые летно-технических характеристик самолета для целей планирования ВПП можно также найти в документах по характеристикам воздушных судов для проектировщиков аэропортов. Эти документы содержат основную информацию для проектировщиков по воздушным судам и предоставляются в стандартной форме изготовителями воздушных судов через полномочные органы авиакомпаний и аэродромов. Эти документы содержат данные для существующих типов самолетов, которые, как ожидается, будут являться основными для международного парка воздушных судов на последующие несколько лет.

2. ПАРАМЕТРЫ, УЧИТЫВАЕМЫЕ В ГРАФИКАХ И ТАБЛИЦАХ ЛЕТНО-ТЕХНИЧЕСКИХ ХАРАКТЕРИСТИК

Общие положения

2.1 Кроме основных конструктивных характеристик, включая аэродинамические и тяговые характеристики самолета, необходимая длина ВПП определяется следующими факторами: конфигурацией самолета, массой самолета, атмосферными условиями (давление окружающего воздуха, температура и относительная влажность), уклоном ВПП, состоянием поверхности ВПП и ветром. Однако при разработке графиков и таблиц взлетных и посадочных характеристик, как правило, эти факторы увязываются со стандартной относительной влажностью и нулевым уклоном ВПП.

Типы самолетов

2.2 Различия в сертификационных и эксплуатационных требованиях к существующим типам самолетов обуславливают необходимость индивидуального рассмотрения вопросов длины ВПП, необходимой для каждого самолета на каждом аэродроме. Должны учитываться требования как в отношении длины ВПП для посадки, так и для взлета, с тем, чтобы определить большую длину.

Конфигурация самолета

2.3 Конфигурация самолета определяется положением различных элементов самолета, влияющих на его аэродинамические характеристики. На летно-технические характеристики самолета влияют следующие элементы:

- a) *Закрылки и другие увеличивающие подъемную силу устройства.* При составлении графиков и таблиц летно-технических характеристик самолетов ФАУ (касающихся взлетных и посадочных дистанций) выбиралось положение закрылков (и, если применимо, других увеличивающих подъемную силу устройств – предкрылков, отклоняемых носков крыла и т. п.), обычно используемое для данного сочетания массы самолета, температуры и абсолютной высоты.
- b) *Аэродинамические тормоза и другие увеличивающие сопротивление устройства.* При разработке графиков и таблиц посадочных дистанций для летно-технических характеристик самолетов ФАУ выбиралось положение аэродинамических тормозов и, если применимо, других увеличивающих сопротивление устройств, обычно используемое для данного сочетания массы воздушного судна и абсолютной высоты.
- c) *Другие системы.* Необходимая длина ВПП также определяется использованием противобледенительной системы и стеклоочистителя лобовых стекол, положением обтекателей и т. п. При разработке графиков и таблиц летно-технических характеристик самолетов ФАУ предполагалось, что эти системы находятся в положении, соответствующем для самой короткой ВПП.

Атмосферные условия

2.4 Важную роль в определении потребной длины ВПП играют атмосферные условия. Они характеризуются соответствующей комбинацией давления, температуры и плотности.

- а) *Абсолютная высота.* Как правило, по мере увеличения высоты над уровнем моря плотность и давление воздуха уменьшаются. Влияние этих факторов на полет самолета проявляется в уменьшении подъемной силы при данной истинной воздушной скорости, в уменьшении тяги и снижении коэффициента полезного действия воздушного винта, при его наличии. Совместное действие этих "уменьшений" проявляется в том, что требуется большее время для достижения поступательной скорости, необходимой для создания потребной подъемной силы, что приводит к прогрессирующему увеличению потребной длины ВПП для взлета данного самолета, что равнозначно полетам на аэродромах с большим превышением. Аналогично, на больших абсолютных высотах истинные посадочные скорости возрастают и меньшая плотность воздуха приводит к уменьшению лобового сопротивления, способствующего торможению во время послепосадочного пробега. Потребная длина ВПП в графиках и таблицах летно-технических характеристик самолетов ФАУ дается для различных барометрических высот (определяемых по стандартной атмосфере ИКАО), как это делается в руководствах по летной эксплуатации самолета, но линии барометрических высот обозначаются как превышение аэродрома. Такая замена определена, поскольку средняя барометрическая высота и превышение местоположения аэродрома в определенной степени совпадают. Кроме того, в связи с тем, что вероятность одновременного совпадения максимальной барометрической высоты (минимальное давление) и средней максимальной температуры (расчетная температура аэродрома) очень незначительна, использование максимальной абсолютной высоты и температуры может привести к экономически неоправданной длине ВПП.
- б) *Температура.* Летно-технические характеристики самолета зависят от различных факторов, среди которых температура играет важную роль. При данном давлении повышение температуры приводит к снижению плотности воздуха и, таким образом, оказывает отрицательное влияние как на поршневые, так и на турбореактивные самолеты. Это влияние обычно увеличивается во время взлета, особенно реактивных самолетов. КПД реактивного двигателя частично зависит от разницы между температурой окружающего воздуха и максимальной температурой в камере сгорания. По мере того как температура за бортом становится выше определенного значения в зависимости от абсолютной высоты, КПД двигателя уменьшается, и поэтому летно-технические характеристики самолета ухудшаются. Температуру (не меньшую, чем расчетная температура аэродрома) следует использовать в соответствии с главой 2 тома I Приложения 14. Влияние температуры в большей степени сказывается на взлетной дистанции (и длине разбега), чем на посадочной. Более того, приведенная в руководстве по летной эксплуатации посадочная дистанция обычно умножается на эксплуатационный коэффициент порядка 1,67. Так как влияние самой температуры на посадочную дистанцию значительно меньше, при расчете посадочной дистанции обычно учитывается только влияние давления окружающего воздуха (при температуре, соответствующей стандартной атмосфере). Однако взлетные дистанции (и длина разбега) определяются с учетом влияния температуры окружающего воздуха.

2.5 Аэродром должен проектироваться с таким расчетом, чтобы обеспечить эксплуатацию самолетов при преобладающих ветровых условиях. Попутный ветер на одной ВПП является встречным ветром на ВПП с противоположным курсом. Попутный ветер увеличивает длину ВПП, поэтому при использовании "двунаправленной" ВПП (т. е. для определения длины ВПП теоретически во всех случаях используется встречный ветер) условия штиля являются критическими как для взлета, так и для посадки. Однако это требует изменения рабочего направления ВПП каждый раз,

когда ветер изменяет свое направление и не обеспечивает соответствующую длину, если, исходя из принципа предпочтительной ВПП, эксплуатация осуществляется с попутным ветром. Кроме того, эта проблема усложняется тем, что ветер со скоростью до 9,2 км/час (5 уз) сообщается как "штиль". По этим причинам графики летно-технических характеристик ФАУ и таблицы посадочных характеристик обычно основываются на попутном ветре в 9,2 км/час (5 уз) для учета гибкости, необходимой при выполнении посадок. Однако графики летно-технических характеристик ФАУ и таблицы взлетных характеристик рассчитаны для нулевого ветра. Графики летно-технических характеристик для взлета, указанные в документах по характеристикам самолета для проектировщиков самолетов, разработаны для нулевого ветра, а графики летно-технических характеристик для посадки разработаны для нулевого ветра на высоте 15 м (50 фут).

Масса самолета

2.6 Чем больше масса самолета, тем больше потребная длина ВПП – как для посадки, так и для взлета. Масса самолета включает в себя три главные составляющие:

- a) массу подготовленного к эксплуатации самолета (APS) (или эксплуатационную массу пустого самолета), которая обычно включает:
 - 1) массу пустого экипажа;
 - 2) массу членов экипажа, багажа экипажа, масла для двигателя и передвижного аварийно-спасательного оборудования;
 - 3) количество неиспользуемого топлива;
- b) коммерческую загрузку и
- c) запас топлива.

Пункты b) и c) не требуют пояснения.

Суммарная масса APS и коммерческой загрузки будет меняться, и может возникнуть необходимость рассчитывать ее в каждом конкретном случае. В эксплуатационных целях эта масса часто называется "масса без топлива" и ее максимальное значение дается в качестве конструктивного ограничения в руководстве по летной эксплуатации.

2.7 Приведенные в таблицах летно-технических характеристик ФАУ потребные длины ВПП непосредственно увязываются с эксплуатационной массой самолетов. Однако в номограммах потребные длины ВПП могут увязываться с дальностью этапа полета. В графиках летно-технических характеристик ФАУ предполагается, что самолеты взлетают с максимально допустимой для конкретных условий коммерческой загрузкой. Если взлетная масса не ограничивается какими-либо условиями, перечисленными в п. 2.11 b), допустимая коммерческая загрузка может определяться конструкцией самолета, т. е. максимальная масса без топлива минус APS. С другой стороны, если взлетная масса ограничивается одним из условий, коммерческая загрузка должна быть уменьшена. В этих графиках сделан допуск на это.

2.8 В главе 4 части I Приложения 6 определяется количество топлива на борту самолетов для двух случаев:

- a) при наличии потребности в назначенном запасном аэродроме и

b) при отсутствии потребности в назначенном запасном аэродроме.

В летно-технических характеристиках самолетов ФАУ предусматривается только случай b). В соответствии с Приложением в этом случае, принимая во внимание как метеорологические условия, так и возможные задержки в полете, полет не должен начинаться до тех пор, пока воздушное судно не будет иметь достаточного количества топлива и масла для безопасного завершения полета. Кроме того, имеется резерв топлива, чтобы предусмотреть возможные случайности и дать возможность воздушному судну достигнуть запасного аэродрома. Для этого, как правило, количества топлива на борту достаточно по крайней мере для того, чтобы позволить:

- a) *винтовыми самолетами* выполнить полет до аэродрома, до которого запланирован данный рейс, или до наиболее критичного запасного аэродрома (с точки зрения потребления топлива), указанного в плане полета, и после этого еще в течение 45 мин;
- b) *реактивными самолетами с турбореактивными двигателями* выполнить полет до аэродрома, до которого запланирован рейс, и совершить заход на посадку и уход на второй круг и после этого:
 - 1) выполнить полет до запасного аэродрома, указанного в плане полета, и затем
 - 2) продолжить полет в течение 30 мин на скорости ожидания на высоте 450 м (1500 фут) над запасным аэродромом в стандартных температурных условиях, зайти на посадку и приземлиться и
 - 3) иметь дополнительное количество топлива, достаточное для компенсации повышенного расхода с учетом непредвиденных факторов, перечисленных ниже и предусмотренных эксплуатантом в соответствии с требованиями государства эксплуатанта:
 - a) прогноза метеорологических условий;
 - b) ожидаемой маршрутизации УВД и задержки в пути;
 - c) одного захода на посадку по приборам на аэродроме назначения, включая уход на второй круг;
 - d) действий, предписанных руководством по эксплуатации при разгерметизации или отказе одной силовой установки на маршруте;
 - e) любых других обстоятельств, которые могут задержать посадку самолета или увеличить потребление топлива и/или масла.

В Приложении 6 также определяется количество топлива для случая, когда самолет летит непосредственно на запасный аэродром, минуя аэродром, до которого запланирован данный рейс. Этот случай не представляет особого интереса для аэродромных инженеров и в графиках летно-технических характеристик самолета ФАУ не рассматривается.

2.9 С целью оценки потребного количества топлива для каждого типа самолета в графиках летно-технических характеристик самолета ФАУ был получен средний характерный расход топлива с помощью усреднения количества топлива, потребляемого на единицу расстояния и в единицу времени полета. Использование такого усреднения оправдано для целей проектирования аэродрома, так как расход почти постоянен для каждого типа самолета и при этом отсутствует значительный разброс данных для широкого диапазона различных участков дистанций. "Шкала

дистанций" для графиков летно-технических характеристик самолета ФАУ для взлета была размечена относительно этого среднего репрезентативного расхода топлива.

2.10 В графиках летно-технических характеристик самолета ФАУ расстояние от аэродрома назначения до запасного аэродрома было однозначно приравнено к 30 мин полета. Кроме того, количество топлива, потребного для 45 мин полета на средней абсолютной высоте, учитывалось как для винтовых самолетов, так и для реактивных. Количество топлива для реактивного самолета для полета в течение 45 мин на средней абсолютной высоте со средней скоростью считается почти эквивалентным для потребного в течение 30 мин полета со скоростью ожидания на высоте 450 м (1500 фут) над аэродромом. Далее средний репрезентативный расход топлива был получен путем деления фактического расхода топлива на пролетаемое расстояние и на время полета (от момента уборки стояночных колодок до их установки), и поэтому он учитывает на усредненной основе перечисленные в п. 2.8 3) b) факторы.

2.11 Рассчитанные таким образом посадочная и взлетная массы самолета не должны превышать следующих пределов:

- a) *Посадочная масса.* Масса выполняющих посадку самолетов может достигать максимальной посадочной массы, соответствующей одному из двух типов:
 - 1) *Конструктивное ограничение.* Максимальная посадочная масса, в основу которой положены конструктивные ограничения, является постоянной независимо от таких эксплуатационных параметров, как температура и ветер.
 - 2) *Характеристики набора высоты.* Максимальная посадочная масса, в основу которой положены ограничения по набору высоты, изменяется в зависимости от барометрической высоты и температуры. С увеличением барометрической высоты и (или) температуры уменьшается максимально допустимая посадочная масса.
- b) *Взлетная масса.* Масса выполняющих взлет самолетов может достигать максимальной взлетной массы, соответствующей одному из пяти типов:
 - 1) *Конструктивные ограничения.* Максимальная взлетная масса, в основу которой положены конструктивные ограничения по набору высоты, является постоянной независимо от барометрической высоты, температуры, ветра и уклона ВПП.
 - 2) *Характеристики набора высоты.* Максимальная взлетная масса, в основу которой положены ограничения по набору высоты, изменяется в зависимости от барометрической высоты и температуры на аэродроме. С увеличением барометрической высоты и (или) температуры уменьшается допустимая взлетная масса.
 - 3) *Скорость качения пневматика.* Максимальная взлетная масса, в основу которой положены ограничения по скорости качения пневматика, изменяется в зависимости от барометрической высоты, температуры и попутного ветра. С увеличением любого из этих факторов или их комбинации уменьшается максимально допустимая взлетная масса.
 - 4) *Максимальная посадочная масса.* Взлетная масса, уменьшенная на массу топлива, потребляемого для полета до аэродрома, до которого запланирован данный рейс, не должна превышать максимальную посадочную массу на данном аэродроме для обеспечения безопасной посадки после нормального полета (см. п. 5.2 части I Приложения 6).

- 5) *Высота пролета препятствий.* Максимальная взлетная масса, в основу которой положены ограничения по высоте пролета препятствий, зависит от местоположения и высоты препятствий вблизи концов ВПП. При составлении графиков летно-технических характеристик самолетов ФАУ предполагалось отсутствие препятствий, которые отрицательно повлияли бы на полеты самолетов.

Состояние поверхности ВПП

2.12 Наличие снега, слякоти, льда или воды на поверхности ВПП увеличивает требуемую длину ВПП для взлета и, как правило, для посадки. В графиках летно-технических характеристик самолетов ФАУ предполагалось наличие сухой, твердой поверхности ВПП, если не указано другое. Однако в таблицах посадочная длина бралась для влажной ВПП, и поэтому для влажной ВПП не требуется никакой дополнительной корректировки длины. Графики летно-технических характеристик для посадки в документации по характеристикам самолетов для проектирования аэропортов разработаны для условий сухой и влажной поверхности ВПП.

Добавление 4

ПЛОЩАДКИ РАЗВОРОТА НА ВПП

1. ВВЕДЕНИЕ

Положения тома I Приложения 14 требуют, чтобы площадки разворота воздушных судов предусматривались на ВПП в аэропортах, где не обеспечивается система рулежных дорожек (РД), способствующая быстрому освобождению ВПП от садящихся воздушных судов. Согласно определению площадка разворота на ВПП представляет собой определенный участок на сухопутном аэродроме, примыкающий к ВПП и используемый для разворота на 180° на ВПП при отсутствии РД. Дополнительные покрытия площадки разворота на ВПП предназначены для того, чтобы способствовать безопасному и простому развороту воздушного судна, увеличивая при этом пропускную способность таких аэропортов. При тщательном планировании в системы поэтапно могут включаться дополнительные компоненты РД, с тем чтобы не отставать от роста объема движения воздушных судов. См. рис. А4-1.

2. РАСПОЛОЖЕНИЕ

Площадки разворота на ВПП могут располагаться по обе стороны ВПП и стыковаться с покрытием ВПП на обоих концах ВПП. При необходимости площадки разворота на ВПП также могут располагаться на промежуточных участках вдоль ВПП.

3. ПРОЕКТИРОВАНИЕ

3.1 В целях облегчения въезда воздушных судов на площадку разворота с ВПП угол пересечения площадки разворота на ВПП с ВПП не должен превышать 30°. Общая ширина площадки разворота на ВПП и ВПП должна быть такой, чтобы угол поворота носового колеса воздушного судна, для которого предназначена данная площадка, не превышал 45°. Площадку разворота на ВПП следует проектировать таким образом, чтобы при нахождении кабины экипажа самолета над маркировкой площадки разворота внешнее колесо основного шасси самолета было удалено от края площадки разворота на расстояние, не меньше указанного в томе I Приложения 14. Пример покрытия, необходимого для воздушных судов, обозначенных кодовой буквой А, для выполнения разворота на 180° на ВПП шириной 30 м, приводится на рис. А4-2. Примеры образцов площадок разворота на ВПП приводятся в рис. А4-3 – А4-10.

3.2 Там, где преобладают неблагоприятные погодные условия (дождь и (или) снег) и в результате ухудшаются характеристики сцепления на поверхности, для самолетов, обозначенных кодовой буквой Е или F, между колесами шасси и краем площадки следует предусматривать большее расстояние в 7 м. Тем не менее поверхность площадки разворота на ВПП должна сооружаться таким образом, чтобы обеспечивались хорошие характеристики сцепления на мокрой поверхности для самолетов, использующих данное сооружение. Данная поверхность должна иметь уклоны, предотвращающие скопление воды, и способствовать ее стоку. Следует обеспечивать продольные и поперечные уклоны, примыкающие к соответствующим уклонам ВПП, не превышающие 1%.

3.3 Прочность площадки разворота на ВПП должна быть по крайней мере такой же, как и ВПП, которую она обслуживает, и при этом она должна выдерживать более высокое давление на

поверхность от медленно движущегося самолета, выполняющего крутые повороты. В случае если покрытие площадки разворота на ВПП является не жестким, поверхность должна быть способной противостоять силам горизонтального сдвига, создаваемым пневматиками основного посадочного шасси при выполнении маневров разворота.

4. БОКОВЫЕ ПОЛОСЫ БЕЗОПАСНОСТИ

4.1 Площадки разворота на ВПП должны обеспечиваться боковыми полосами безопасности такой ширины, чтобы предотвращать эрозию поверхности струей реактивного двигателя выполняющего разворот самолета и предотвращать повреждение двигателей самолета посторонними предметами. Минимальная ширина боковых полос безопасности должна рассчитываться с учетом внешнего двигателя самого большого самолета и, таким образом, может быть больше, чем ширина боковых полос безопасности соответствующей ВПП.

4.2 Прочность боковых полос безопасности площадки разворота на ВПП должна быть такой, чтобы они могли при случайном выкатывании выдерживать нагрузку самолета, для которого они предназначены, не вызывая при этом повреждения конструкций самолета и вспомогательных наземных транспортных средств, которые могут работать на боковой полосе безопасности.

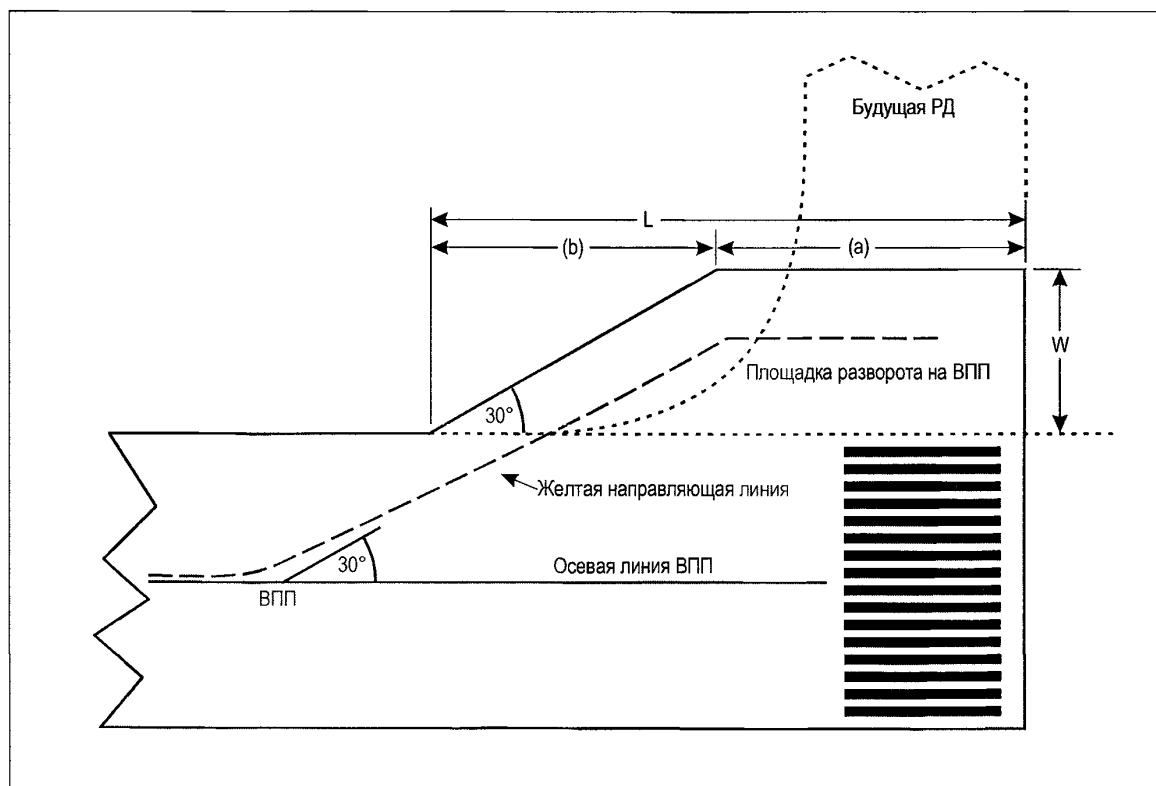


Рис. А4-1. Площадка разворота на ВПП: типовая схема

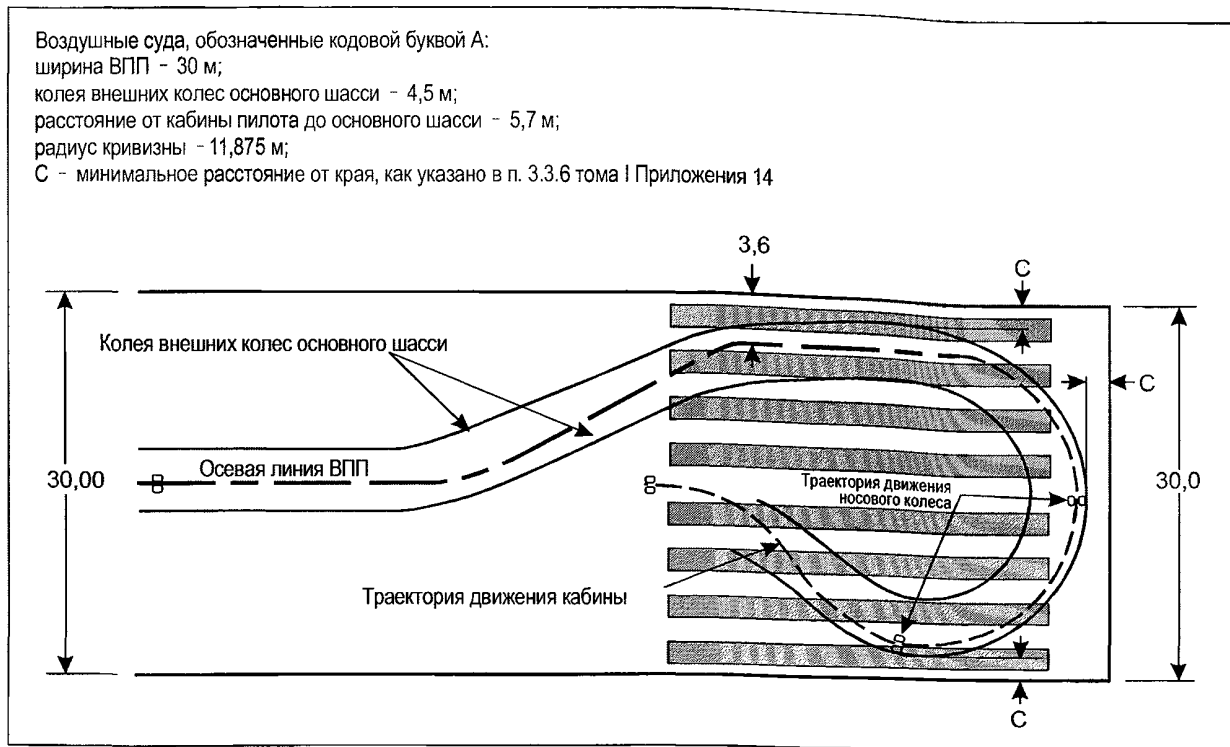


Рис. А4-2. Покрытие, необходимое для выполнения разворота на 180°:
воздушные суда, обозначенные кодовой буквой А

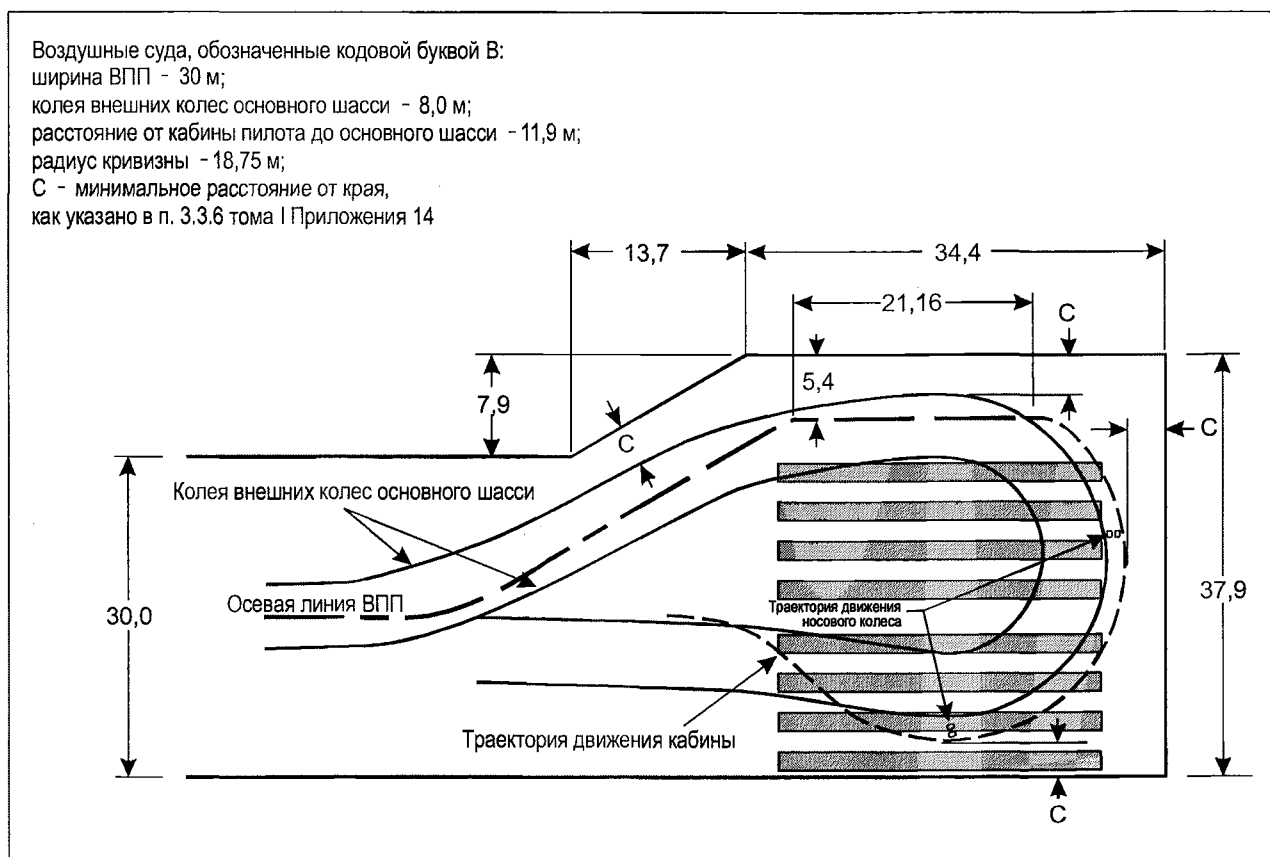
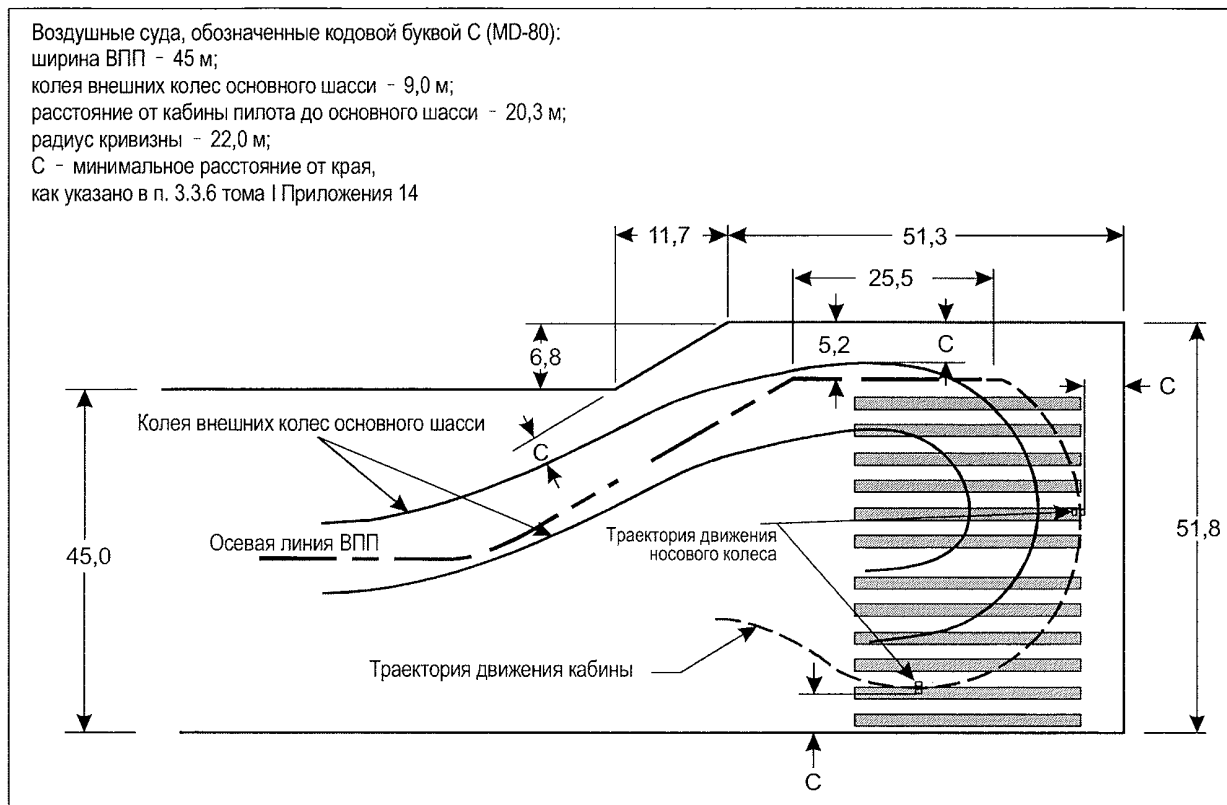


Рис. А4-3. Схема площадки разворота на ВПП для воздушных судов, обозначенных кодовой буквой В



**Рис. А4-4. Схема площадки разворота на ВПП
для воздушных судов, обозначенных кодовой буквой С**

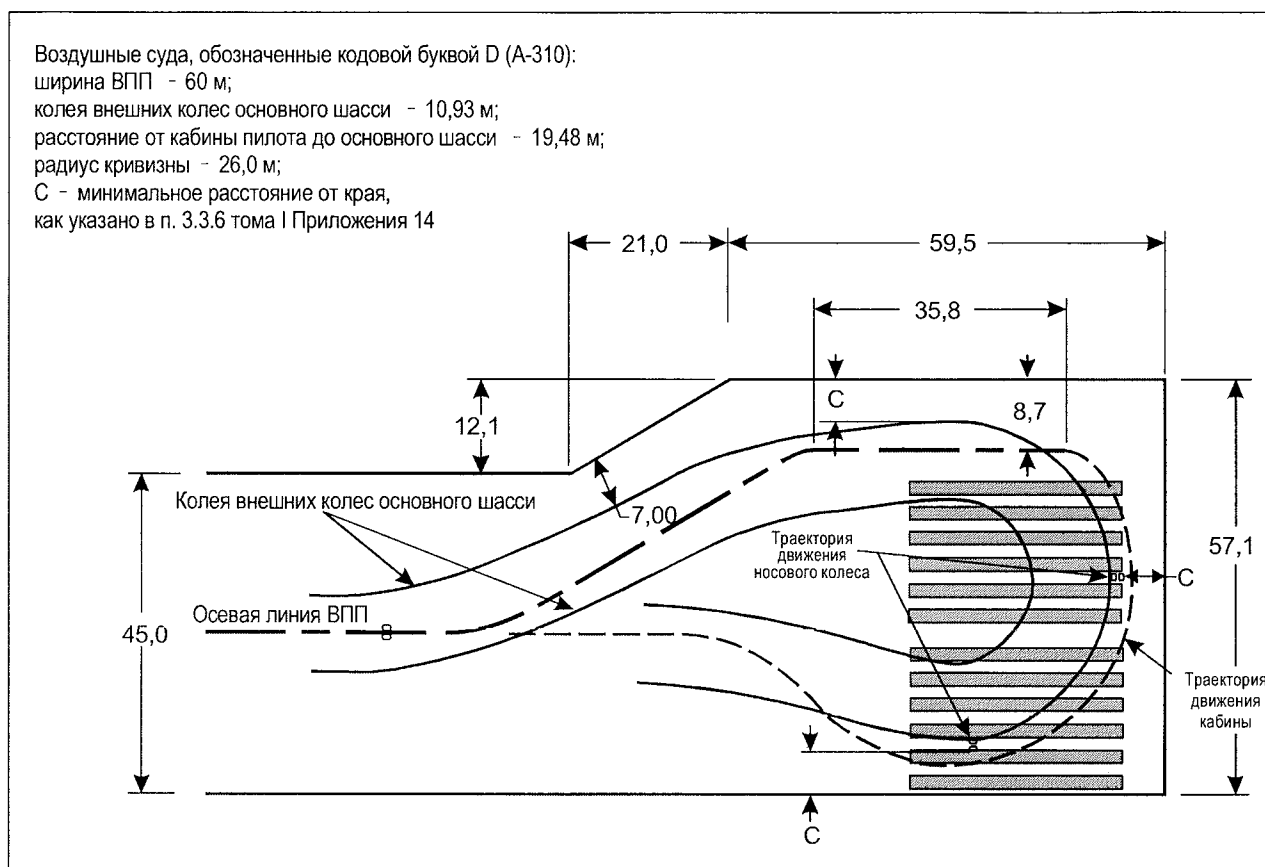
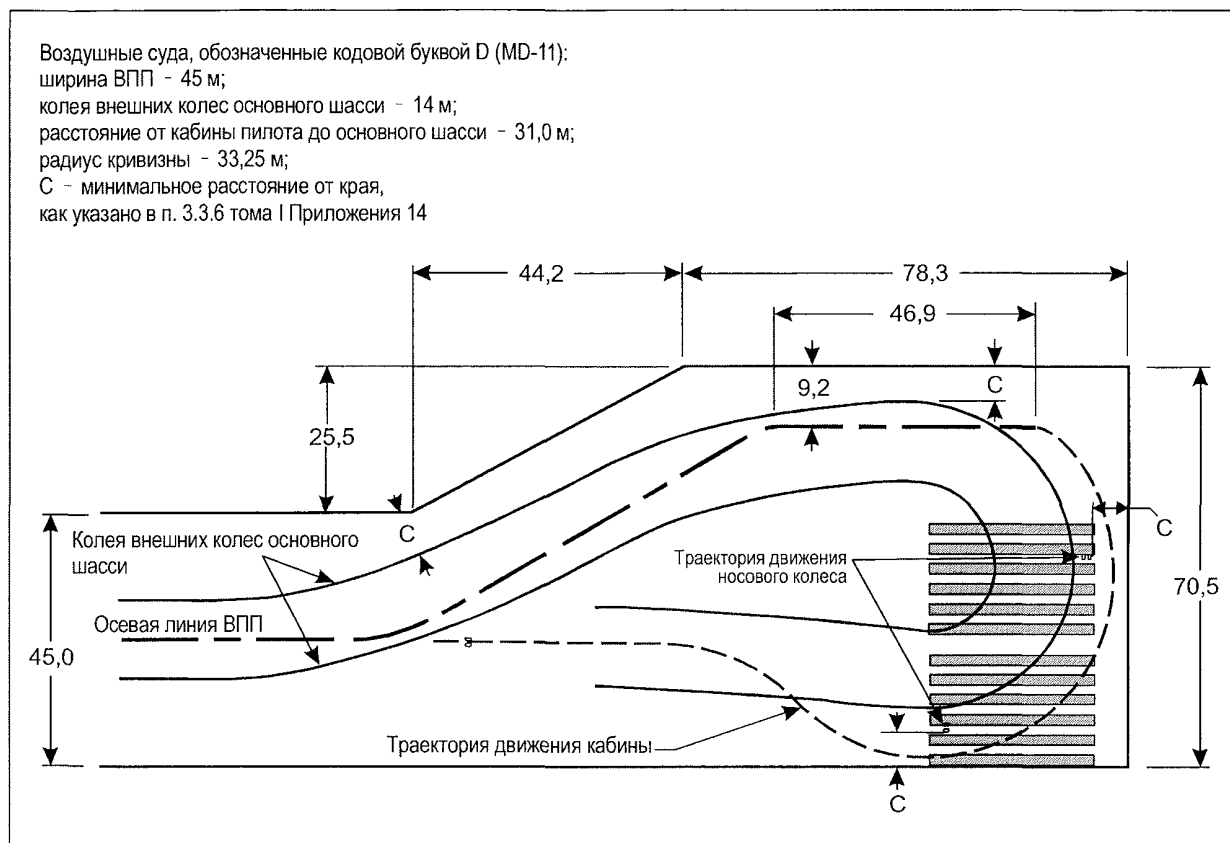


Рис. А4-5. Схема площадки разворота на ВПП для воздушных судов, обозначенных кодовой буквой D (А-310)



**Рис. А4-6. Схема площадки разворота на ВПП
для воздушных судов, обозначенных кодовой буквой D (MD-11)**

Воздушные суда, обозначенные кодовой буквой E, с колесной базой более 25,6 м:
 ширина ВПП – 45 м;
 колея внешних колес основного шасси – 12,88 м;
 расстояние от кабины пилота до основного шасси – 34,85 м;
 радиус кривизны – 40,0 м;
 C – минимальное расстояние от края,
 как указано в п. 3.3.6 тома I Приложения 14

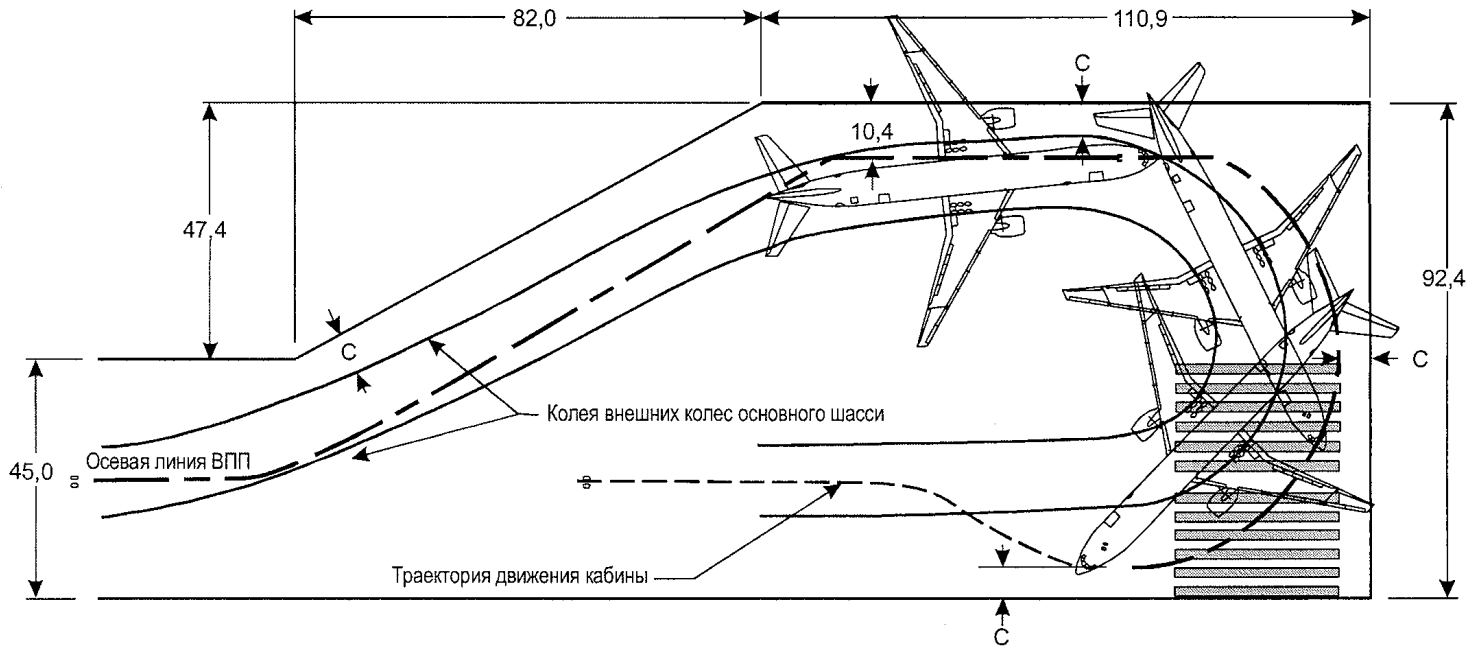


Рис. А4-7. Схема площадки разворота на ВПП для воздушных судов, обозначенных кодовой буквой E (колесная база более 25,6 м; ширина ВПП – 45 м)

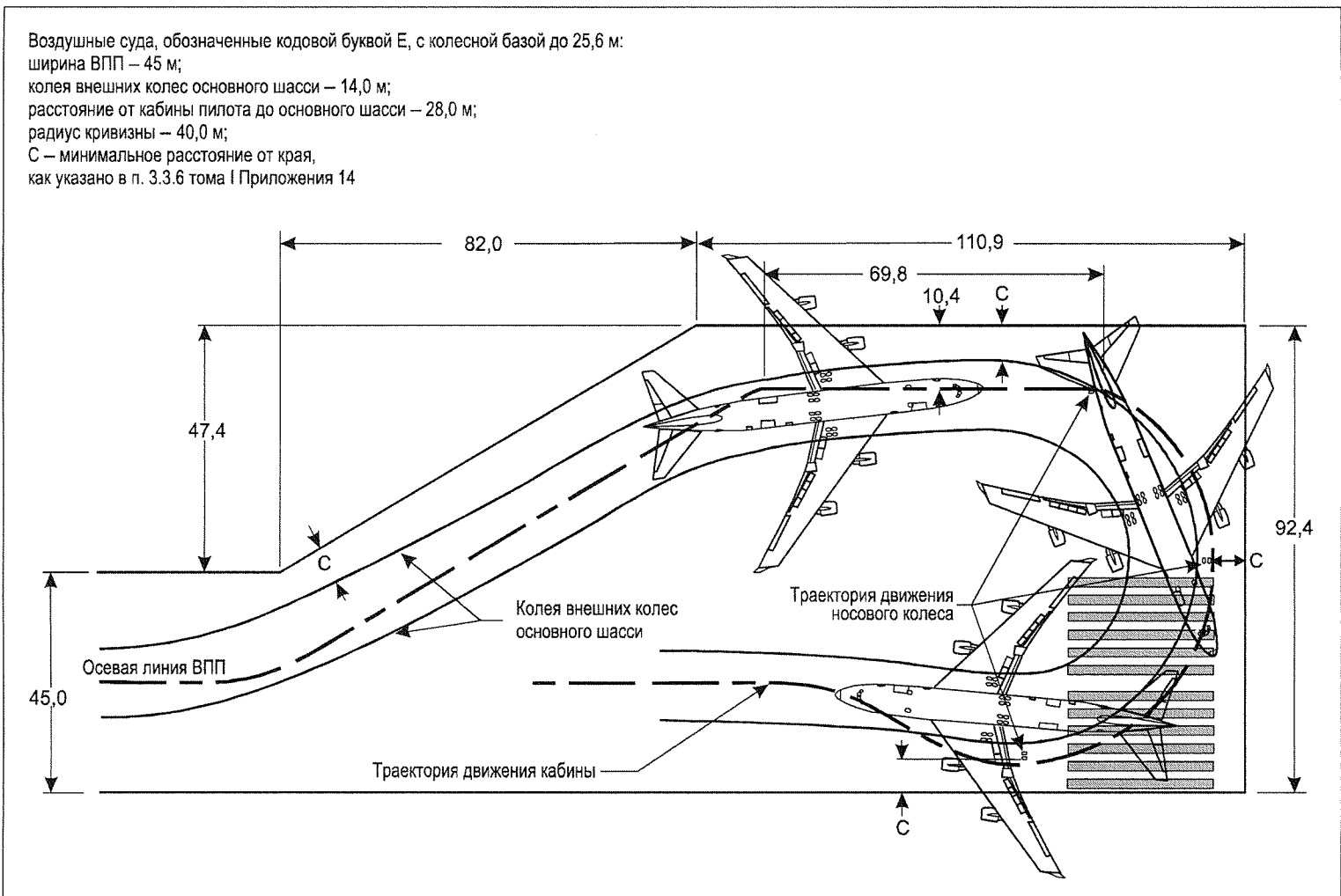


Рис. А4-8. Схема площадки разворота на ВПП
для воздушных судов, обозначенных кодовой буквой E
(колесная база более 25,6 м; ширина ВПП – 45 м)

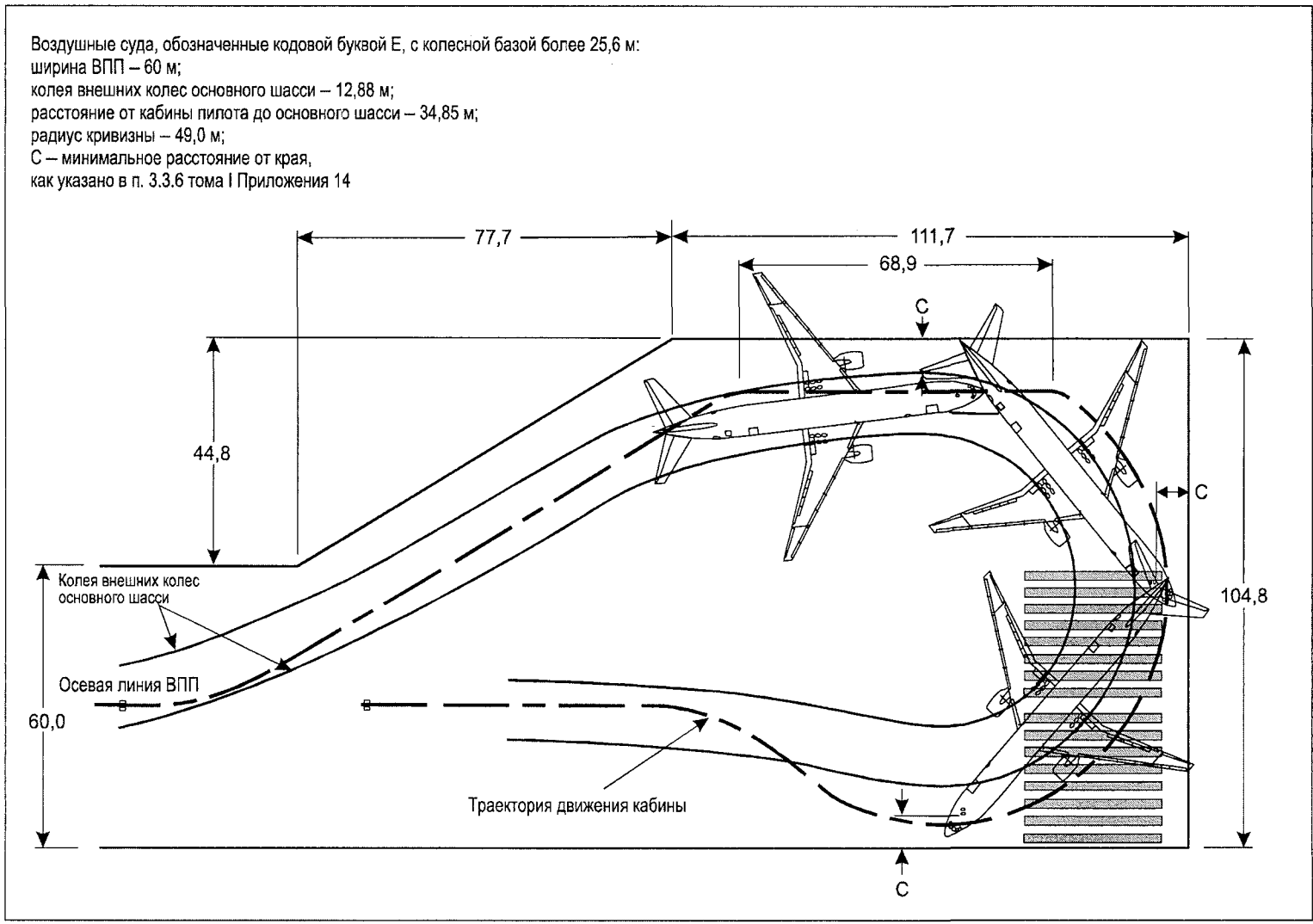


Рис. А4-9. Схема площадки разворота на ВПП
 для воздушных судов, обозначенных кодовой буквой E
 (колесная база более 25,6 м; ширина ВПП – 60 м)

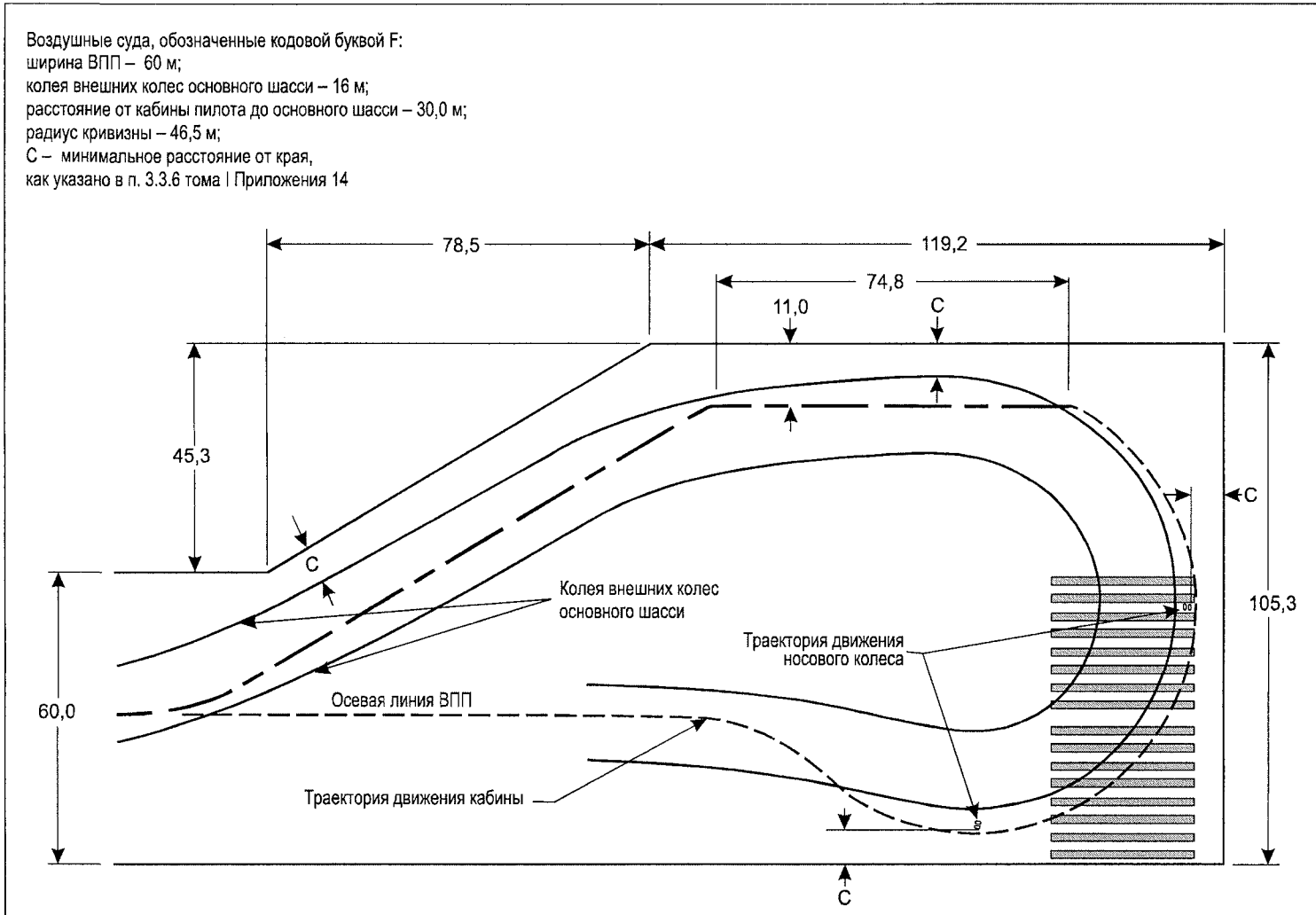


Рис. Д4-10. Схема площадки разворота на ВПП
для воздушных судов, обозначенных кодовой буквой F

– КОНЕЦ –