
ФЕДЕРАЛЬНОЕ АГЕНТСТВО
ПО ТЕХНИЧЕСКОМУ РЕГУЛИРОВАНИЮ И МЕТРОЛОГИИ



НАЦИОНАЛЬНЫЙ
СТАНДАРТ
РОССИЙСКОЙ
ФЕДЕРАЦИИ

ГОСТ Р EN
13274-4—
2012

Система стандартов безопасности труда
**СРЕДСТВА ИНДИВИДУАЛЬНОЙ ЗАЩИТЫ
ОРГАНОВ ДЫХАНИЯ**

Методы испытаний

Часть 4

Устойчивость к воспламенению

EN 13274-4:2001
Respiratory protective devices — Methods of test — Part 4: Flame tests
(IDT)

Издание официальное



Москва
Стандартинформ
2014

Предисловие

1 ПОДГОТОВЛЕН Техническим комитетом по стандартизации средств индивидуальной защиты ТК 320 «СИЗ» на основе собственного аутентичного перевода на русский язык европейского регионального стандарта, указанного в пункте 4

2 ВНЕСЕН Техническим комитетом по стандартизации средств индивидуальной защиты ТК 320 «СИЗ»

3 УТВЕРЖДЕН И ВВЕДЕН В ДЕЙСТВИЕ Приказом Федерального агентства по техническому регулированию и метрологии от 29 ноября 2012 г. № 1827-ст

4 Настоящий стандарт идентичен европейскому региональному стандарту ЕН 13274-4:2001 «Средства индивидуальной защиты органов дыхания. Методы испытаний. Часть 4. Тест на воспламенение» (EN 13274-4:2001 «Respiratory protective devices — Methods of test — Part 4: Flame tests»).

Наименование настоящего стандарта изменено относительно наименования указанного регионального стандарта для приведения в соответствие с ГОСТ Р 1.5—2012 (пункт 3.5).

При применении настоящего стандарта рекомендуется использовать вместо ссылочных европейских региональных стандартов соответствующие им ссылочные национальные стандарты Российской Федерации, сведения о которых приведены в дополнительном приложении ДА

5 ВВЕДЕН ВПЕРВЫЕ

Правила применения настоящего стандарта установлены в ГОСТ Р 1.0—2012 (раздел 8). Информация об изменениях к настоящему стандарту публикуется в ежегодном (по состоянию на 1 января текущего года) информационном указателе «Национальные стандарты», а официальный текст изменений и поправок — в ежемесячном указателе «Национальные стандарты». В случае пересмотра (замены) или отмены настоящего стандарта соответствующее уведомление будет опубликовано в ближайшем выпуске ежемесячного информационного указателя «Национальные стандарты». Соответствующая информация, уведомление и тексты размещаются также в информационной системе общего пользования — на официальном сайте Федерального агентства по техническому регулированию и метрологии в сети Интернет (gost.ru)

Содержание

1 Область применения	1
2 Нормативные ссылки	1
3 Термины и определения	1
4 Необходимые условия выполнения требований настоящего стандарта.	1
5 Общие требования к проведению испытаний	2
6 Статическое испытание с шестью горелками. Метод 1.	2
6.1 Сущность метода	2
6.2 Испытательный стенд	2
6.3 Методика проведения испытаний	2
7 Статическое испытание с одной горелкой. Метод 2.	2
7.1 Сущность метода	2
7.2 Испытательный стенд	2
7.3 Методика проведения испытаний	3
8 Испытание с одной горелкой на движущемся образце. Метод 3	3
8.1 Сущность метода	3
8.2 Испытательный стенд	3
8.3 Методика проведения испытаний	3
Приложение А (обязательное) Результаты испытаний. Погрешность измерений	7
Приложение ДА (справочное) Сведения о соответствии ссылочных европейских региональных стандартов ссылочным национальным стандартам Российской Федерации	8

Введение

Настоящий стандарт подготовлен как дополнение к стандартам общих технических условий к средствам индивидуальной защиты органов дыхания (СИЗОД). Метод испытаний описан как для изделий в сборе, так и для их элементов. Если отступления от метода испытания, приведенного в настоящем стандарте, обязательны, эти отступления должны быть описаны в стандарте на соответствующее СИЗОД.

Система стандартов безопасности труда
СРЕДСТВА ИНДИВИДУАЛЬНОЙ ЗАЩИТЫ ОРГАНОВ ДЫХАНИЯ

Методы испытаний

Часть 4

Устойчивость к воспламенению

Occupational safety standards system. Respiratory protective devices. Methods of tests. Part 4. Flame resistance

Дата введения — 2013—12—01

1 Область применения

Настоящий стандарт распространяется на фильтрующие и изолирующие средства индивидуальной защиты органов дыхания.

Настоящий стандарт не распространяется на следующие типы СИЗОД:

- пожарные;
- военные;
- медицинские;
- авиационные.

2 Нормативные ссылки

В настоящем стандарте использованы нормативные ссылки на следующие стандарты:

ЕН 132 Средства индивидуальной защиты органов дыхания. Определения терминов и пиктограммы (EN 132, Respiratory protective devices — Definitions of terms and pictograms)

ЕН ИСО 6941 Изделия текстильные. Характеристики горения. Определение способности к распространению пламени на вертикально расположенных образцах (EN ISO 6941, Textile fabrics — Burning behaviour — Measurement of flame spread properties of vertically oriented specimens)

3 Термины и определения

В настоящем стандарте применены термины и определения по ЕН 132.

4 Необходимые условия выполнения требований настоящего стандарта

Для реализации настоящего стандарта в соответствующем стандарте на СИЗОД должны быть представлены следующие сведения:

- указания на компоненты СИЗОД, которые должны быть подвергнуты испытаниям;
- метод испытания: 1, 2 или 3;
- количество образцов;
- необходимость проведения предварительного климатического воздействия (кондиционирования);
- порядок крепления (установки) и ориентация образцов;
- любые отступления от выбранной методики проведения испытаний;
- критерии оценки результатов испытания.

5 Общие требования к проведению испытаний

Все значения, приведенные в настоящем стандарте, относятся к номинальным. Допускается отклонение $\pm 5\%$ от указанного значения температуры, не оговоренного в настоящем стандарте как максимальное или минимальное. Если отсутствуют соответствующие указания в стандарте, то температура окружающей среды при испытаниях может изменяться в пределах $16\text{ }^{\circ}\text{C}$ — $32\text{ }^{\circ}\text{C}$. Все другие значения температур задают с точностью $\pm 1\text{ }^{\circ}\text{C}$.

6 Статическое испытание с шестью горелками. Метод 1

6.1 Сущность метода

Образец подвергают воздействию пламени, образуемого комплектом из шести горелок в течение $(5 \pm 0,5)$ с при $(950 \pm 50)\text{ }^{\circ}\text{C}$.

6.2 Испытательный стенд

Испытательный стенд включает в себя баллон с пропаном, оснащенный регулятором расхода, расходомер, манометр, блокиратор обратного зажигания и шесть пропановых горелок, регулируемых по высоте. На рисунке 1 показаны схема такого стенда и план расположения шести горелок. Чистота пропана должна быть не менее 95 %.

П р и м е ч а н и е — Для данных испытаний рекомендуется использовать горелки Теклю (TEKLU, информация о поставщике может быть получена в Секретариате CEN/TC79).

6.3 Методика проведения испытаний

Устанавливают образец таким образом, чтобы его наружные части находились в непосредственном контакте с пламенем.

Прежде чем зажечь горелки, образец располагают по центру над комплектом горелки и регулируют высоту каждой горелки по отдельности таким образом, чтобы расстояние между верхом горелки и образцом составляло 250 мм. На рисунке 2 представлено размещение горелок для одного из образцов.

Удаляют испытуемый образец из зоны расположения горелок. Горелки зажигают, предварительно убедившись в том, что воздушный канал горелки полностью закрыт. С помощью манометра, расположенного на баллоне с пропаном, следует установить такое давление, чтобы расходомер показывал суммарный расход пропана для всех шести горелок $(21 \pm 0,5)$ дм³/мин.

П р и м е ч а н и е — Типичный диапазон давлений составляет от 0,3 до 1,25 атм.

Регулируют температуру пламени таким образом, чтобы температура в центре пламени составляла $(950 \pm 50)\text{ }^{\circ}\text{C}$ на высоте 250 мм над верхом горелки. Для измерения температуры используют термопару с минеральной изоляцией диаметром 1,5 мм (см. рисунок 1). Температура пламени на высоте 250 мм над всеми горелками должна укладываться в обозначенные пределы.

Для получения требуемой температуры может потребоваться дополнительная настройка клапана регулировки подачи воздуха на каждой горелке и защита всего испытательного стенда от воздействия внешних воздушных потоков.

Образец подвергают воздействию пламени в течение $(5 \pm 0,5)$ с. В тех случаях, когда какие-либо элементы располагаются таким образом, что они не имеют прямого контакта с пламенем, испытание следует повторить с использованием других образцов, ориентированных в соответственном положении.

Необходимо вести наблюдения и регистрировать, продолжает ли образец гореть или представляет ли он какую-либо дополнительную опасность для пользователя.

7 Статическое испытание с одной горелкой. Метод 2

7.1 Сущность метода

Образец подвергают воздействию пламени температурой $(800 \pm 50)\text{ }^{\circ}\text{C}$ в течение $(12 \pm 0,5)$ с таким образом, чтобы центр пламени контактировал с поверхностью испытуемого образца.

7.2 Испытательный стенд

Испытательный стенд включает в себя баллон с пропаном, оснащенный регулятором расхода, расходомер, манометр, блокиратор обратного зажигания и шесть пропановых горелок, регулируемых по

высоте (см. рисунок 3). Горелка должна соответствовать требованиям, изложенным в 6.2 настоящего стандарта, либо положениям ИСО 6941/АМД 1. Чистота пропана должна быть не менее 95 %.

7.3 Методика проведения испытаний

Устанавливают образец или элемент СИЗОД таким образом, чтобы его наружные части находились в непосредственном контакте с пламенем и чтобы он был расположен горизонтально над горелкой. Регулируют высоту горелки таким образом, чтобы ее верх располагался на расстоянии (20 ± 2) мм от самой нижней части горизонтально ориентированного образца. Пример показан на рисунке 3.

Удаляют испытуемый образец из зоны горелки, зажигают горелку и клапаном регулировки подачи пропана регулируют высоту пламени таким образом, чтобы она составляла (40 ± 4) мм. Для измерения температуры пламени используют термопару с минеральной изоляцией диаметром 1,5 мм (см. рисунок 4). Температура должна составлять (800 ± 50) °С на высоте (20 ± 2) мм над верхом горелки. Для получения необходимой температуры может потребоваться дополнительная настройка клапана регулировки подачи воздуха на каждой горелке и защита всего испытательного стенда от воздействия внешних воздушных потоков.

Образец подвергают воздействию пламени в течение $(12 \pm 0,5)$ с таким образом, чтобы центр пламени контактировал с поверхностью образца.

Необходимо вести наблюдения и регистрировать, продолжает ли образец гореть или представляет ли он какую-либо дополнительную опасность для пользователя.

8 Испытание с одной горелкой на движущемся образце. Метод 3

8.1 Сущность метода

Испытуемый образец во время испытания надевают на голову манекена таким образом, чтобы он описывал в горизонтальной плоскости круг и проходил со скоростью (60 ± 5) мм/с через пламя температурой (800 ± 50) °С.

8.2 Испытательный стенд

Испытательный стенд включает в себя баллон с пропаном, оснащенный регулятором расхода, расходомер, манометр, блокиратор обратного зажигания, голову манекена и опору для образца, двигатель с регулятором скорости и одну горелку (см. рисунок 4). Горелка должна соответствовать требованиям, изложенным в 6.2, либо положениям ИСО 6941/АМД 1. Чистота пропана должна быть не менее 95 %.

8.3 Методика проведения испытаний

Устанавливают образец или элемент СИЗОД таким образом, чтобы его наружные части находились в непосредственном контакте с пламенем при вращении опоры.

Разместив образец непосредственно над горелкой, регулируют высоту так, чтобы расстояние между верхом горелки и самой нижней частью образца составляло (20 ± 2) мм.

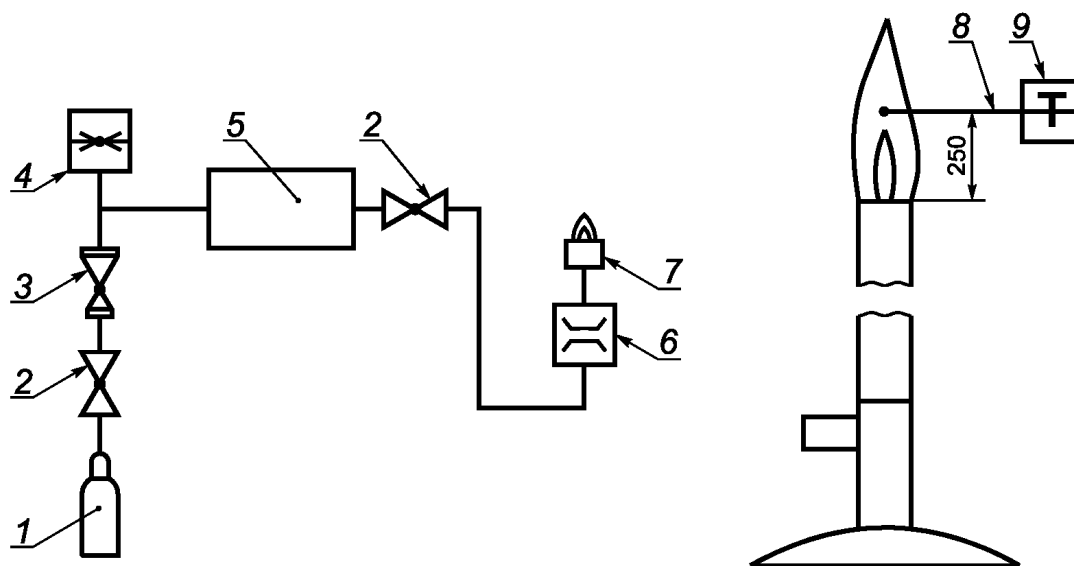
Регулируют скорость двигателя таким образом, чтобы линейная скорость движения образца, измеряемая у горелки, составляла (60 ± 5) мм/с.

Удаляют испытуемый образец из зоны горелки, зажигают горелку и клапаном регулировки подачи пропана регулируют высоту пламени таким образом, чтобы она составляла (40 ± 4) мм. Для измерения температуры пламени используют термопару с минеральной изоляцией диаметром 1,5 мм (см. рисунок 4). Температура должна составлять (800 ± 50) °С на высоте (20 ± 2) мм над верхом горелки. Для получения необходимой температуры может потребоваться дополнительная настройка клапана регулировки подачи воздуха на каждой горелке и защита всего испытательного стенда от воздействия внешних воздушных потоков.

Проводят образец один раз через пламя. Испытание повторяют, закрепив образец в другом положении, для того чтобы обеспечить оценку всех материалов с наружной стороны образца. Важно, чтобы ни одна из частей образца не проходила через пламя более одного раза.

Необходимо вести наблюдения и регистрировать, продолжает ли образец гореть или представляет ли он какую-либо дополнительную опасность для пользователя.

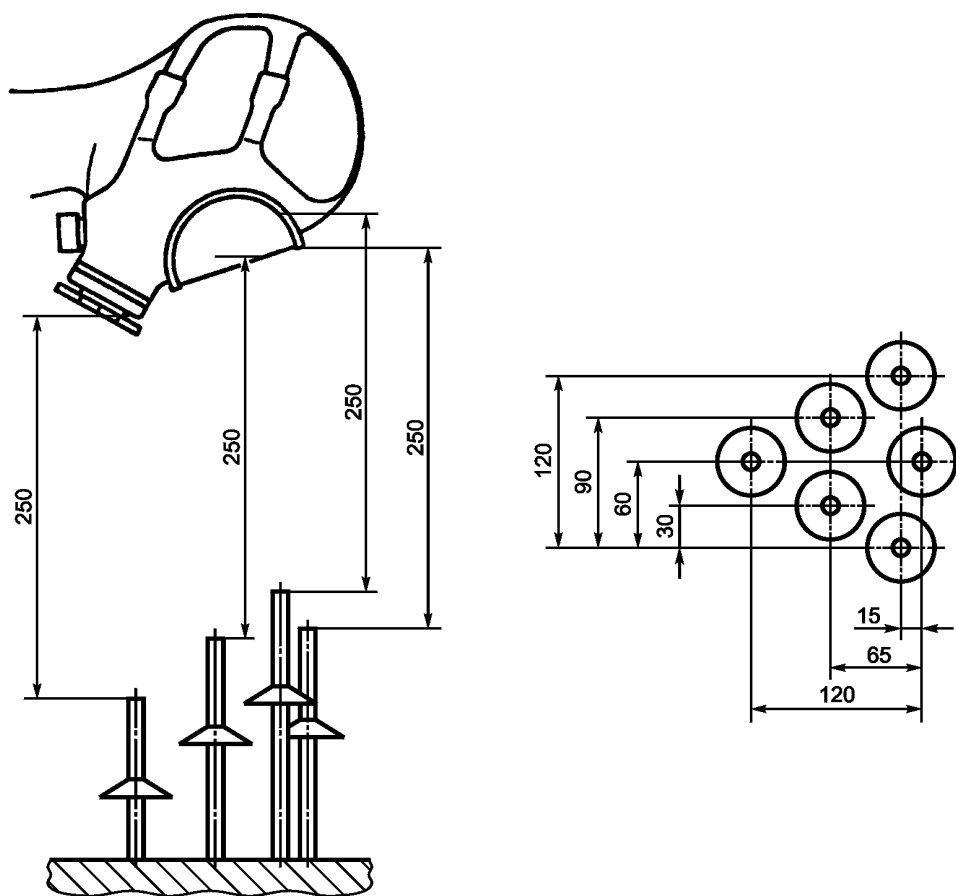
Размер в миллиметрах



1 — баллон с пропаном; 2 — клапан; 3 — редуктор; 4 — манометр; 5 — блокиратор обратного зажигания; 6 — расходомер;
7 — горелка; 8 — термопара (диаметр 1,5 мм); 9 — устройство для измерения температуры

Рисунок 1 — Схема стенда для проведения статического испытания устойчивости к воспламенению с шестью горелками

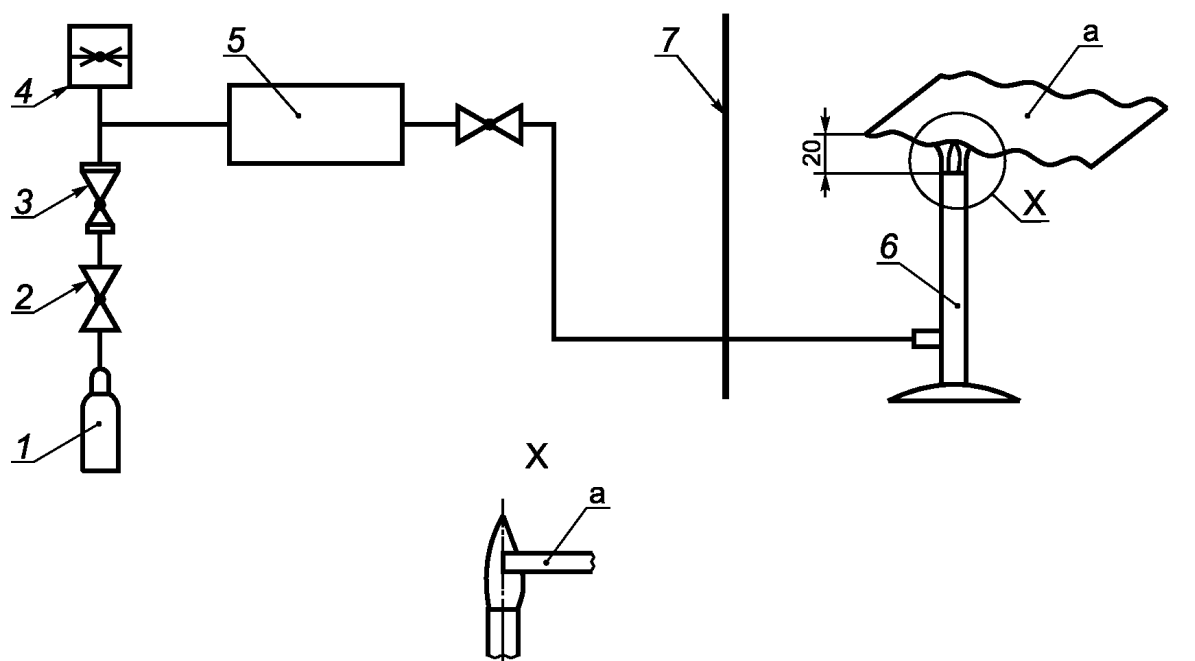
Размеры в миллиметрах



Вид сверху

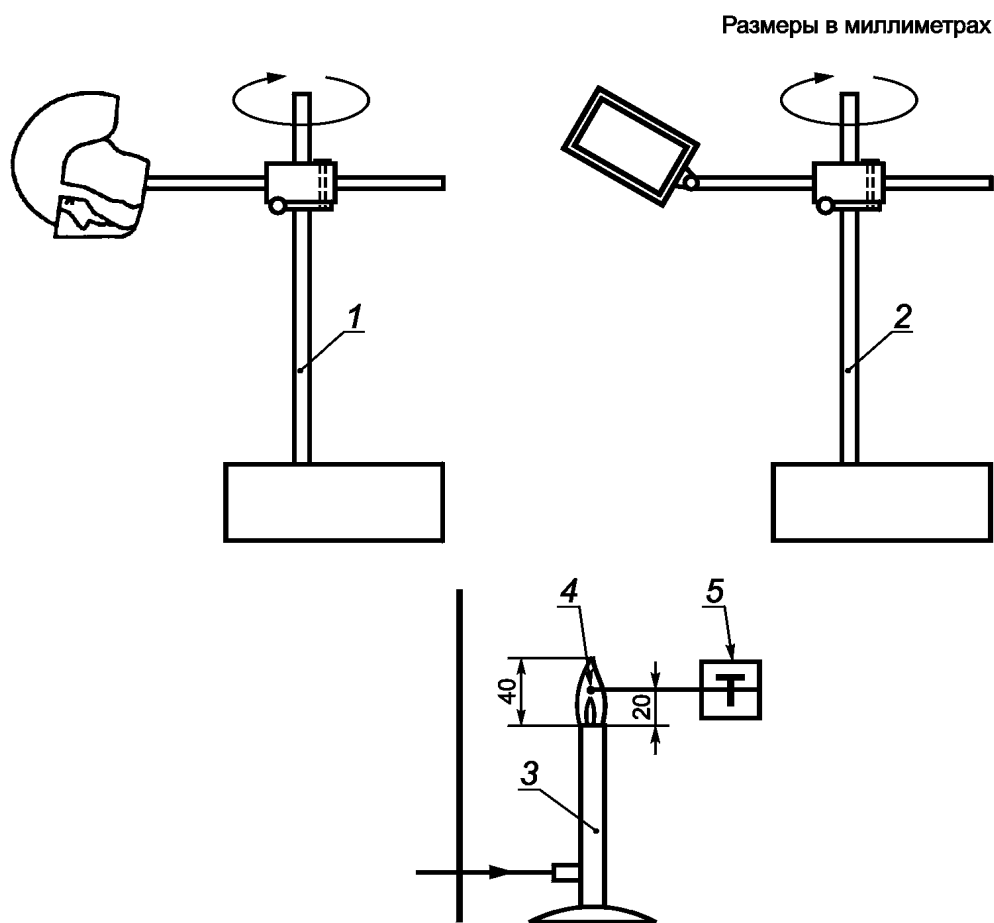
Рисунок 2 — Схема расположения шести горелок для проведения статического испытания устойчивости к воспламенению лицевой части СИЗОД с шестью горелками

Размеры в миллиметрах



1 — баллон с пропаном; 2 — клапан; 3 — редуктор; 4 — манометр; 5 — блокиратор обратного зажигания; 6 — горелка;
7 — экран; а — испытуемый образец

Рисунок 3 — Схема стенда для проведения статического испытания устойчивости к воспламенению с одной горелкой



1 — двигатель и привод вращения (лицевые части СИЗОД); 2 — двигатель и привод вращения (компоненты); 3 — горелка;
4 — термопара (диаметр 1,5 мм); 5 — устройство для измерения температуры

Рисунок 4 — Типовая схема стенда для проведения испытания лицевой части СИЗОД или элементов в движении с использованием одной горелки

Приложение А (обязательное)

Результаты испытаний. Погрешность измерений

Для каждого из необходимых измерений, выполняемых в соответствии с настоящим стандартом, необходимо проводить соответствующую оценку погрешности измерений. Оценку погрешности следует проводить и указывать при описании результатов испытаний, чтобы пользователь отчета мог оценить достоверность данных.

**Приложение ДА
(справочное)**

**Сведения о соответствии ссылочных европейских региональных стандартов
ссылочным национальным стандартам Российской Федерации**

Т а б л и ц а ДА.1

Обозначение ссылочного европейского регионального стандарта	Степень соответствия	Обозначение и наименование соответствующего национального стандарта
ЕН 132	MOD	ГОСТ Р 12.4.233—2007 «Система стандартов безопасности труда. Средства индивидуальной защиты органов дыхания. Термины и определения»
ЕН ИСО 6941	—	*
<p>* Соответствующий национальный стандарт отсутствует. До его утверждения рекомендуется использовать перевод на русский язык данного европейского регионального стандарта. Перевод данного европейского регионального стандарта находится в Федеральном информационном фонде технических регламентов и стандартов.</p> <p>П р и м е ч а н и е — В настоящей таблице использовано следующее условное обозначение степени соответствия стандартов: - MOD — модифицированные стандарты.</p>		

УДК 614.894.3:006.354

ОКС 13.220.40
13.340.30

Л07

Ключевые слова: фильтрующие и изолирующие СИЗОД, методы испытаний, горелка, воздействие пламени, испытуемый образец

Редактор *Р.Г. Говердовская*
Технический редактор *В.Н. Прусакова*
Корректор *И.А. Королева*
Компьютерная верстка *И.А. Налейкиной*

Сдано в набор 16.05.2014. Подписано в печать 02.06.2014. Формат 60 × 84 $\frac{1}{8}$. Гарнитура Ариал.
Усл. печ. л. 1,40. Уч.-изд. л. 0,85. Тираж 84 экз. Зак. 2186.

Издано и отпечатано во ФГУП «СТАНДАРТИНФОРМ», 123995 Москва, Гранатный пер., 4.
www.gostinfo.ru info@gostinfo.ru