



ТИПОВЫЙ ПРОЕКТ

903-1-274.89

КОТЕЛЬНАЯ С 4 КОТЛОАГРЕГАТАМИ „БРАТСК - М”  
ДЛЯ СЕЛЬСКОХОЗЯЙСТВЕННОГО СТРОИТЕЛЬСТВА.  
ТОПЛИВОПОДАЧА С ПРИМЕНЕНИЕМ СКРЕБКОВОГО ТРАНСПОРТЕРА.  
ТОПЛИВО-КАМЕННЫЙ И БУРЫЙ УГЛИ. СИСТЕМА ТЕПЛОСНАБЖЕНИЯ - ЗАКРЫТАЯ.  
АЛЬБОМ 8

СТРОИТЕЛЬНЫЕ ИЗДЕЛИЯ

РАЗРАБОТАН  
ГПИ „ГОРЬКОВСКИЙ САНТЕХПРОЕКТ”

УТВЕРЖДЕН:  
И ВВЕДЕН В ДЕЙСТВИЕ ГПКИИ САНТЕХНИИ ПРОЕКТ  
ПРОТОКОЛ № 11 ОТ 27.09.89г.

ГЛАВНЫЙ ИНЖЕНЕР ИНСТИТУТА  
ГЛАВНЫЙ ИНЖЕНЕР ПРОЕКТА



Ю.П.ФАЛАЛЕЕВ  
Т.Г.ГУСЕВА

				Примечания:	

Инь. №

## Содержание альбома

Альбом 8

Т л 903-1-274.89

Шаб. № 103. Издательство и дата

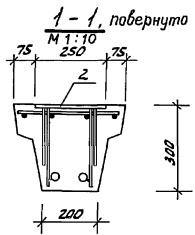
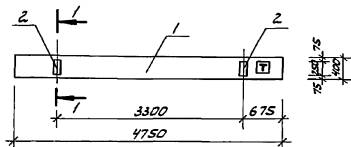
Обозначение	Наименование	Стр.
	Содержание альбома	2
тп 903-1-274.89 - кн.н.т.у	Технические условия	3
001	Балка фундаментная 3БФБ-18А ШВ-1	4
002	Колонна (К 69.4-3-1, К 69.4-3-2)	5
003	Колонна (см. таблицу исполнения)	6 ÷ 12
004	Колонна (К 81.4-2-1)	13
005	Колонна (К 39.3-2-1)	14
006	Балка (3БФ012-4БФШ-с; 3БФ012-5БФШ-с)	15
007	Плита покрытия (см. таблицу исполнения)	16, 17
008	Плита покрытия (1ПВ4-3АШТ-Б-802В-2-400М; 1ПВ4-4АШТ-Б-802В-2-400М; 1ПВ4-5АШТ-Б-802В-2-400М)	18, 19
009	Плита перекрытия (см. таблицу исполнения)	20
010	Стеновая панель (см. таблицу исполнения)	21 ÷ 24
011	Стеновая панель пространственная длиной 1,2 м	25
012	Стеновая панель пространственная длиной 0,6 м	26
013	Стеновая панель высотой 3,0 м	27
014	Стеновая панель углом длиной 1,5 м	28
015	Стеновая панель (ПСД 60.12.20-П-У-2)	29
016	Стеновая панель (ПСД 60.9.20-П-1)	30
017	Стеновая панель (см. таблицу исполнения)	31 ÷ 33
018	Панель перегородки (ПГ 60.30.1-Т-Д1-1)	33
019	Опорные стойки (ОПМ 1; ОПМ 2)	34
020	Каркас пространственный (КП1, КП2)	35
021	Каркас пространственный (КП3)	36
022	Каркас плоский (КР12)	36
023	Каркас плоский (КР1, КР2)	37
024	Каркас плоский (КР3, КР4)	38
025	Каркас плоский (КР5, КР6, КР7, КР11)	39
026	Каркас плоский (КР8 ÷ КР10)	40

Обозначение	Наименование	Стр.
027	Сетка арматурная (С1)	41
028	Узелок закладной (МН1, МН2)	42
029	Узелок закладной (МН3, МН4)	43
030	Узелок закладной (МН5 ÷ МН7, МН16)	44
031	Узелок закладной (МН8, МН9)	45
032	Узелок закладной (МН10, МН11, МН12)	45
033	Узелок закладной (МН13, МН14, МН15)	46
034	Узелок соединительный (МС1)	47
035	Узелок соединительный (МС2 ÷ МС7)	48
036	Узелок соединительный (МС8 ÷ МС10)	49
037	Узелок соединительный (МС11)	50
038	Узелок соединительный (МС12)	50
039	Узелок соединительный (ТС-1 ÷ ТС5)	51
040	Узелок соединительный (Т1; Т2)	52
041	Шпилька	52
042	Узелок соединительный (МС13)	53
043	Узелок соединительный (МС14)	53
044	Узелок соединительный (МС15)	54
045	Узелок соединительный (МС16, МС16а)	54
046	Узелок соединительный (МС17)	55
047	Узелок соединительный (МС18)	55
048	Узелок соединительный (МС19)	56
049	Консоль опорная (РК4-1)	56
050	Опорный столик (СМ1)	57
051	Насадка (НМ1, НМ2)	57
052	Насадка (НМ3)	58
053	Решетка для вытирания ног (НР)	58
054	Решетка (Р1 ÷ Р3)	59
055	Рама металлическая (РМ1, РМ2)	60

1. Все сборные железобетонные изделия изготавливать по указанным соответствующих серии с установкой дополнительных арматурных и закладных элементов по данному альбому.
2. Стеновые панели ПСД 60.12.20-П-У-2 и ПСД 60.9.20-П-1 выполнять в опалубке панелей ПСД 60.12.20-П-У и ПСД 60.9.20-П серии 1.832.1-9 соответственно с армированием по данному альбому.
3. В панелях стен с отверстиями арматуру сеток вырезать по месту и приварить к обрамлению отверстий.
4. В стеновых панелях принять:
  - а) Наружный фактурный слой из цементно-песчаного раствора М100;  $\gamma = 1800 \text{ кг/м}^3$ ; F 50 толщиной 20 мм.
  - б) Конструкционно-теплоизолирующий слой из керамзитобетона В 5; F 35; D = 900 кг/м<sup>3</sup>.
  - в) Внутренний изолирующий слой из керамзитобетона В 15; F 50; D = 1800 кг/м<sup>3</sup> толщиной 50 мм.
5. В плитах покрытия принять:
 

утеплитель из керамзитобетона  $\gamma = 400 \text{ кг/м}^3$ .
6. Прокат закладных изделий в железобетонных и бетонных конструкциях для расчетной зимней температуры от  $-31^\circ\text{C}$  до  $-40^\circ\text{C}$  принять из стали ВСт3пс6 ГОСТ 380-71\*.
7. Все закладные и соединительные изделия окрасить 2 слоями эмалей ПФ 115 ГОСТ 18374-79\* по грунтовке ГФ-021 в соответствии со СНиП 2.03.11-85 "Защита строительных конструкций от коррозии". Закладные изделия стеновых панелей защитить методом горячего цинкования. Толщина цинкового покрытия 60 мкм.
8. Указания по складированию конструкций смотри в соответствующих сериях и главах СНиП.
9. Плоские арматурные изделия изготавливать при помощи контактной точечной электросварки по ГОСТ 14098-85. Сварку каркасов и сеток производить во всех точках пересечения стержней.
10. Соединения плоских каркасов в пространственные выполнять с помощью дуговой сварки.
11. Сварку закладных и соединительных изделий производить согласно ГОСТ 14098-85 "Соединения сварные арматуры и закладных изделий железобетонных конструкций", ГОСТ 5264-80, "Швы сварных соединений", ручная дуговая сварка" и СНиП 3.03.01-87 (раздел 8) "Несущие и ограждающие конструкции".
12. Арматурные и закладные изделия должны отвечать требованиям ГОСТ 10922-75 "Арматурные изделия и закладные детали сварные для железобетонных конструкций. Технические требования и методы испытаний".
13. Анкеры закладных изделий приварить к местному и прокату встав дуговой ручной сваркой под слоем бетона с малой механизацией. Отогнутые анкеры приварить дуговой ручной сваркой. Сварку пластин и проката между собой выполнять дуговой ручной электросваркой электродами типа Э42 по ГОСТ 9467-75,  $t_{ш} = 4 \text{ мм}$ , кроме оговоренных.
14. Знак ориентации нанести несмываемой краской.

				ТП 903-1-274.89 - КНИИ. ТУ		
				Технические условия.		
				Состав	Лист	Листов
				Р	1	1
				ИП Горьковский САНТЕХПРОЕКТ		



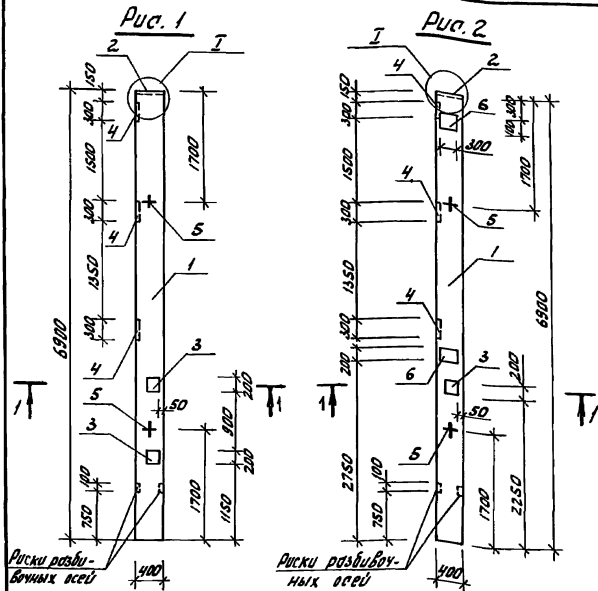
Колонт. лист	№ п/п	Обозначение	Наименование	Кол.	Примечание
			<u>ДОКУМЕНТАЦИЯ</u>		
А3		ТТ 903-1-274.89 - КН.И.ТУ	Технические условия		
			<u>СВОБОДНЫЕ ЕДИНИЦЫ</u>		
			Балка фундаментная		
	1	1.415.1-2.1-3-17	3БФ6-18А III В	1	
			<u>ИЗДЕЛИЯ ЗАКЛАДНЫЕ</u>		
	2	1.400-15 В.1 120-26	МН 109-3	2	

Ведомость расхода стали на дополнительные закладные изделия на элемент, кг

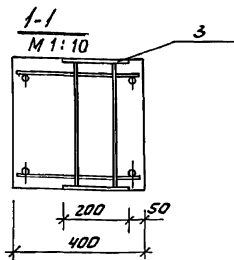
Марка элемента	Изделия закладные			Общий расход
	Арматура класса	Диаметр марки	Вот.зкл.2/лс.6/1	
	ГОСТ 5781-82*	ГОСТ 19003-74*		
	φ8	δ=6		
3БФ6-18А III В-1	0.6	2.4		3.0

Шифр, №, дата, Подпись и печать Глав. инж. №

ТТ 903-1-274.89 - КН.И. 001	
Инж. А.В. Горьковский Н.И.И.Т.Д. Мозылев Г.А.С.В.С. Мозылев Инж. Г.В. Котляревский Инж. Л.А. Ренягин Техн. Л.К. Горьковский	Балка фундаментная (3БФ6-18А III В-1) Сталь Р 1000 1:50 Лист 1 из 1 ГПИ Горьковский и САНТЕХПРОЕКТ



Код	Обозначение	Наименование	Кол-во на элемент		Примечание
			№	01	
		<u>Документация</u>			
А3	ТТ 903-1-274.89-КН.И.Т4	Технические условия	×	×	
А3	ТТ 903-1-274.89-КН.И.004	Узел I	×	×	
		<u>Горючие единицы</u>			
1	1.823.1-2.1 100-40	Колонна 1К 69.4-3	1	1	
		<u>Используются изделия</u>			
2	1.400-15 В.1 150-66	МН 144-1	1	1	
3	1.400-15 В.1 210-18	МН 204-4	2	1	
4	1.823.1-2.2	М 10	4	4	
5	1.823.1-2.2	М 14-150	2	2	
6	1.400-15 В.1 210-28	МН 206-4		2	
		<u>Детали</u>			
Б4	ТТ 903-1-274.89-КН.И.002 - 001	А-Г-6 ГОСТ 5781-82 L=380	8	12	0.08 кг



Ведомость расхода стали на дополнительные закладные изделия на элемент, кг

Марка элемента	Изделия закладные										
	Арматура класс					Прокат марки					
	А-Г		А-III			Вст. 3 кл 2/лс 6		Млщц			
	ГОСТ 5781-82*	ГОСТ 5781-82*	ГОСТ 5781-82*	ГОСТ 5781-82*	ГОСТ 19903-79*	ГОСТ 19903-79*	ГОСТ 19903-79*	ГОСТ 19903-79*	ГОСТ 19903-79*	ГОСТ 19903-79*	
	Ø6	Ø12	Ø16	Ø10	Ø12	Ø18	Ø100	Ø8	Ø10	Ø12	Ø14
1К69.4-3.1	0.6	1.8	2.4	4.1	2.2	6.3	7.5	12.4	39.3	51.7	60.4
1К69.4-3.2	1.0	1.8	2.8	1.4	3.3	2.2	6.9	22.7	6.2	39.5	68.2

Обозначение	Марка	Рис.
ТТ 903-1-274.89-КН.И.002	1К69.4-3-1	1
-01	1К69.4-3-2	2

ТТ 903-1-274.89-КН.И.002		
Колонна (1К69.4-3-1) (1К69.4-3-2)	Удельная масса	Масштаб
	p 2780	1:50
		Лист 1
		Листов 1
ГПИ Горьковский САНТЕХПРОЕКТ		

Альбом 8

Формат Зона	Лист	Обозначение	Наименование	Кол. нд исполн. ТП 903-1-274.89-КН.И. 003																			Примечание
				01	02	03	04	05	06	07	08	09	10	11	12	13	14	15	16	17	18	19	
A3		ТП 903-1-274.89-КН.И. ТУ	Документация																				
		1.823.1-2.1 010	Технические условия																				
		030	Узел I																				
		040	Узел II																				
A3		ТП 903-1-274.89-КН.И. 003 л.7	Узлы А, Б, В																				
			Сторонние единицы																				
		1	1.823.1-2.1 100-39	ИК 69.4-2	1	1	1	1	1	1	1	1	1	1	1	1	1	1	1	1			
			-40	ИК 69.4-3		1	1	1	1	1	1	1	1	1	1	1	1	1	1	1			
				Узлы закладные																			
		2	1.400-6/76	М1-14	4	4	4	4	5	5	4	4	4	4	4	4	1	1	4	4	6	6	
		3	1.823.1-2-2 070-05	М6	1	1			1	1	1	1	1	1	1				1	1	1	1	
		4	1.400-6/76	М1-12	2	2	2	2					2	2	2	2							
		5	1.823.1-2.2 090-02	М14-150	2	2	2	2	2	2	2	2	2	2	2	2	2	2	2	2	2	2	
		6	1.400-15.8.1 130-25	МН 121-2	1	1	1	1	1	1	1	1	1	1	1	2	2	1	1	2	2		
		7	170-23	МН 155-6			1	1	2	2	1	1	1	1	1	3	3	1	1				
		8	210-42	МН 209-5																			
		9	130-08	МН 118-3	1	1									1	1							
		10	220-27	МН 215-5					2	2	2	2				2	2	2	2				
11	160-26	МН 150-3							2	2	1	1		1	1	2	2		4	4			
12	210-07	МН 224-5																1	1				
13	530-08	МН 531																					
			Детали																				
14	ТП 903-1-274.89-КН.И. 003-001	8-A-Ш ГОСТ 5781-82* P-370																					

Лист № табл. Число и дата исполнения

ТП 903-1-274.89 - КН.И. 003		
Колонна (см. таблицу исполнения)	Копия	Масштаб
	P	2750 1:50
	Лист 1	Листов 7
	ГПИ Горьковский САНТЕХПРОЕКТ	

Ведомость расхода стали на элемент, кг

Альбом 8

Марка элемент	Изделия закладные																		Объем расход			
	Арматура класса									Прокат марки												
	А I						А III			В Ст 3 кл 2 (псб)						ГОСТ 19903-74*				ГОСТ 8509-86		
	ГОСТ 5781-85																					
φ14		Углер	φ8	φ10	φ12	φ16			Углер	δ-8	δ-10	δ-12	δ-14			Углер	Л63х5	Л75х6		Углер		
IK 69.4-2-1																						
IK 69.4-3-1	1.8		1.8		0.7	6.9			7.6	6.3	9.2		16.7			32.2	6.0			6.0	47.6	
IK 69.4-2-2																						
IK 69.4-3-2	1.8		1.8		0.7	4.0	3.0		7.7	3.8	9.2	17.2				30.2	6.0			6.0	45.7	
IK 69.4-2-3																						
IK 69.4-3-3	1.8		1.8		0.7	3.4	13.4		17.5	3.8		81.6	16.7			102.1	7.5			7.5	128.9	
IK 69.4-2-4																						
IK 69.4-3-4	1.8		1.8		0.7	6.9	10.4		18.0	15.2		64.4	16.7			96.3	6.0			6.0	122.1	
IK 69.4-2-5																						
IK 69.4-3-5	1.8		1.8		0.7	7.8	3.0		11.5	9.5	9.2	17.2	16.7			52.6	6.0			6.0	71.9	
IK 69.4-2-6																						
IK 69.4-3-6	1.8		1.8	4.1	0.7	5.4	3.0		13.2	3.8	23.4	17.2				44.4	6.0	11.2		17.2	76.6	
IK 69.4-2-7																						
IK 69.4-3-7	1.8		1.8		1.4	2.2	16.4		20.0	13.3		98.8				112.1	1.5			1.5	135.4	
IK 69.4-2-8																						
IK 69.4-3-8	1.8		1.8		0.7	3.8	10.4		14.9	15.2		64.4				79.6					96.3	
IK 69.4-2-9																						
IK 69.4-3-9	1.8		1.8		1.4	3.1	5.6		10.1	7.6		28.2	16.7			52.5	6.0			6.0	70.4	
IK 69.4-2-10																						
IK 69.4-3-10	1.8		1.8			11.3			11.3	22.8			16.7			39.5	9.0			9.0	61.6	

Обозначение	Марка	Рас.
ТТ 903-1-274.89-КН.И.003	IK 69.4-2-1	1
	-01 IK 69.4-3-1	1
	-02 IK 69.4-2-2	2
	-03 IK 69.4-3-2	2
	-04 IK 69.4-2-3	3
	-05 IK 69.4-3-3	3
	-06 IK 69.4-2-4	4
	-07 IK 69.4-3-4	4
	-08 IK 69.4-2-5	5
	-09 IK 69.4-3-5	5

Обозначение	Марка	Рас.
ТТ 903-1-274.89-КН.И.003-10	IK 69.4-2-6	6
	-11 IK 69.4-3-6	6
	-12 IK 69.4-2-7	8
	-13 IK 69.4-3-7	8
	-14 IK 69.4-2-8	9
	-15 IK 69.4-3-8	9
	-16 IK 69.4-2-9	7
	-17 IK 69.4-3-9	7
	-18 IK 69.4-2-10	10
	-19 IK 69.4-3-10	10

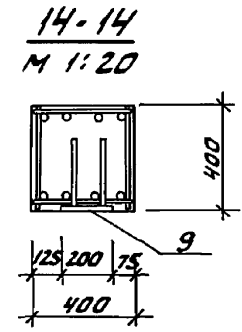
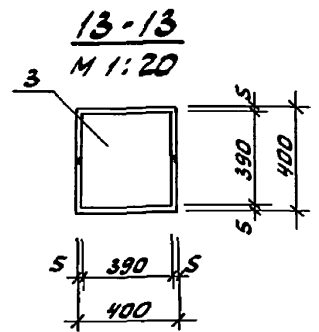
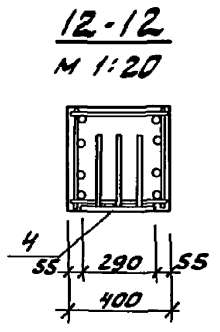
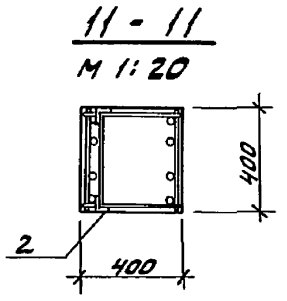
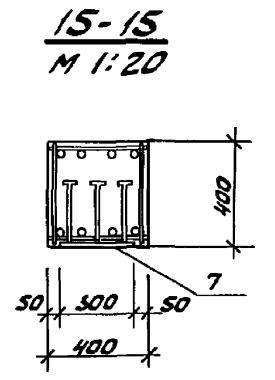
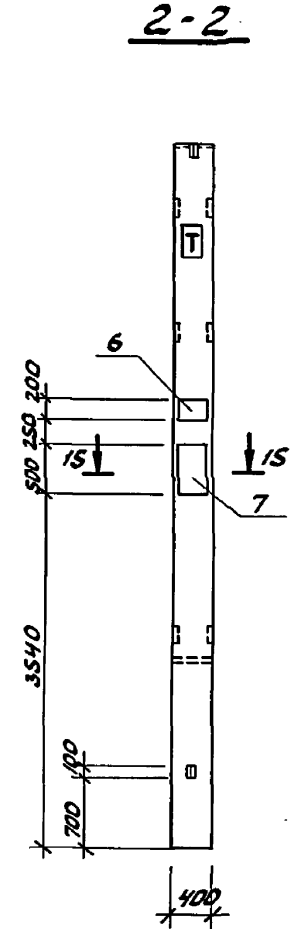
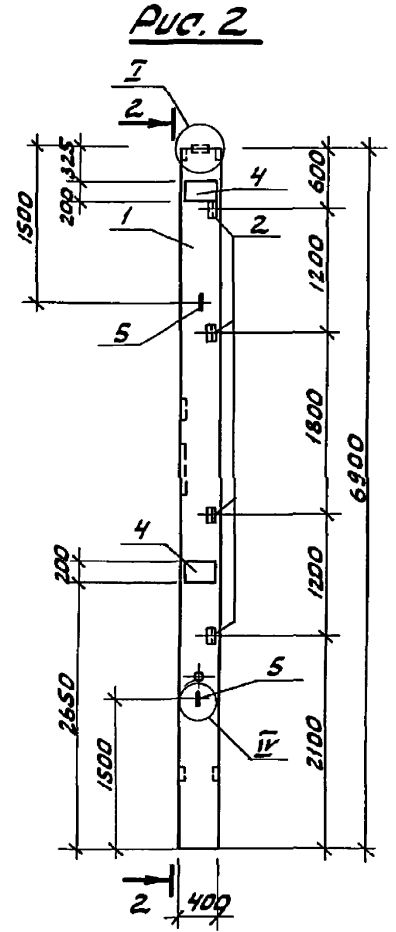
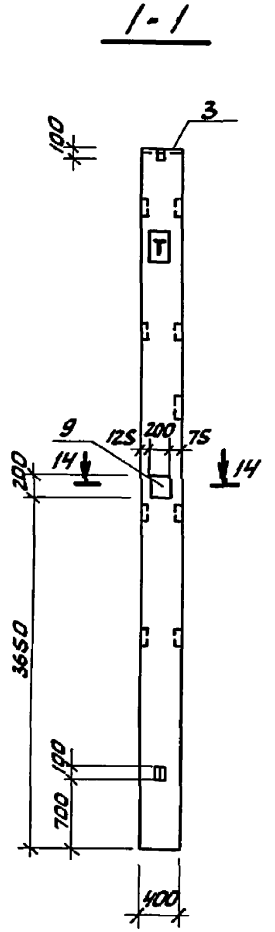
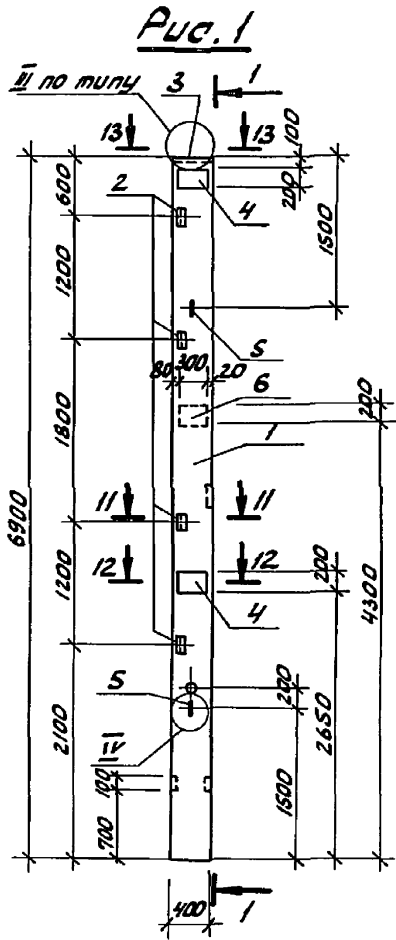
Итого по табл. Подпись и дата М.П. инст.

ТТ 903-1-274.89-КН.И.003

Итого  
2



А1680М 8

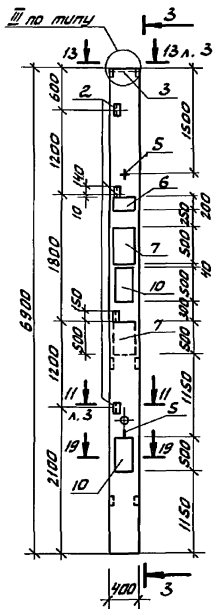


ТН 903-1-274.89-КН.И.003

Лист 3

ИИБ А.П.Родч. Владимиръ и Вера Владимировичи

Рис. 3



3-3

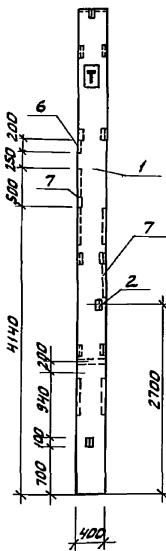
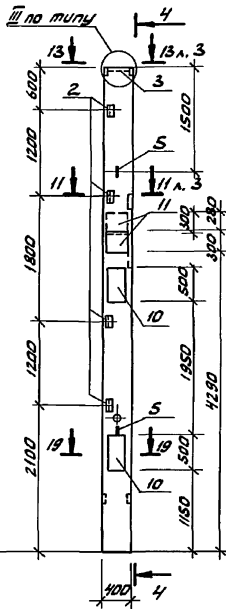


Рис. 4



4-4

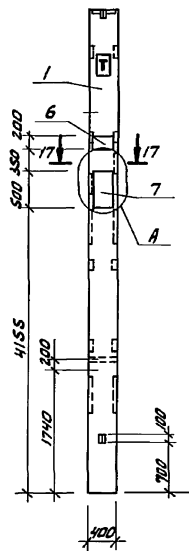
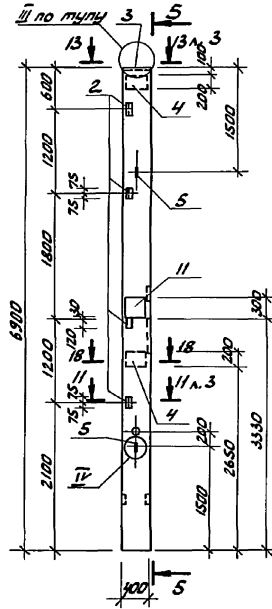
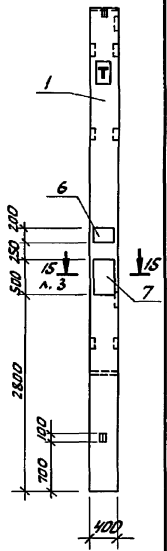


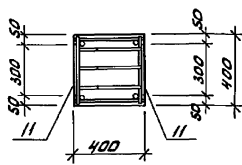
Рис. 5



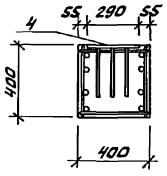
5-5



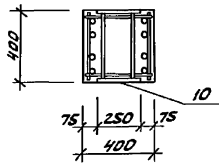
17-17  
M 1:20



18-18  
M 1:20



19-19  
M 1:20



ШКОЛА № 10, ПЕТРОВСКИЙ УЛ., БЕРДИИЭВ С. А.

ТТ 903-1-274.89-КХ.И. 003

23946-06 10

ИЧМ  
4

Альбом 8

Число этажей, количество и диаметр ступеней

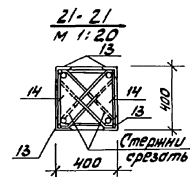
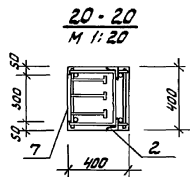
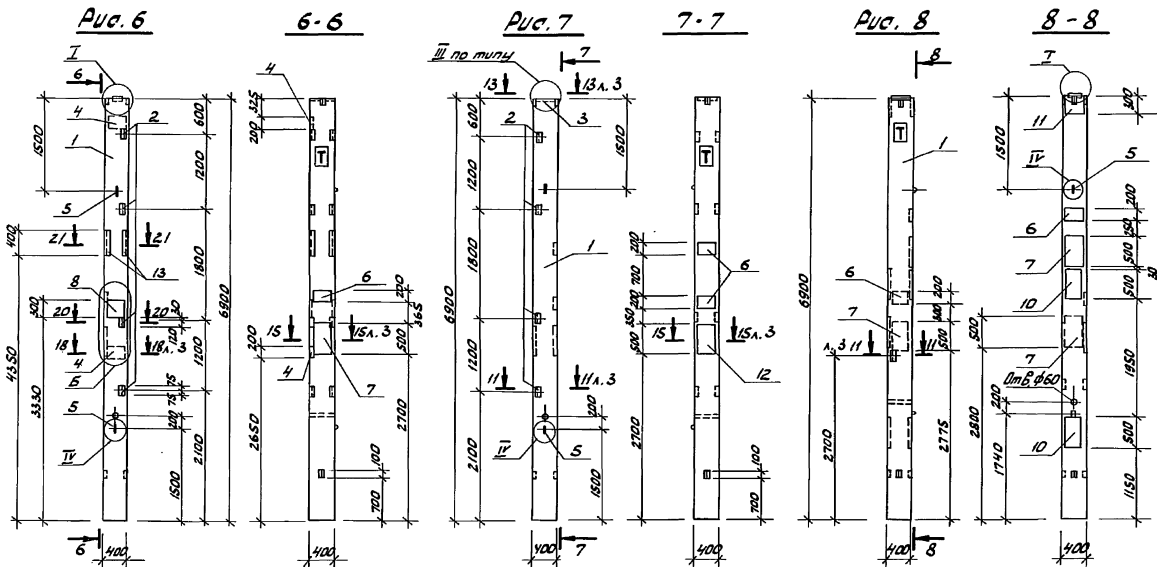
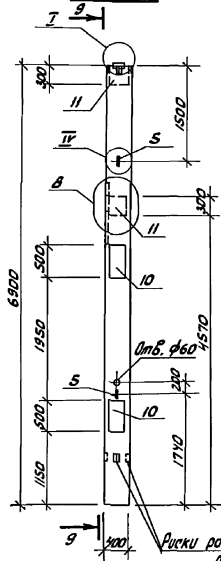
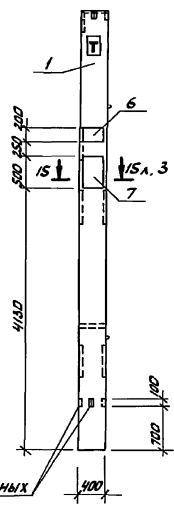


Рис. 9



9-9



16-16

М 1:20

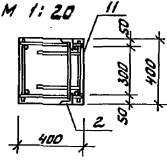
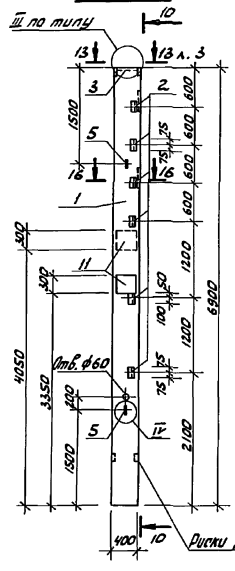
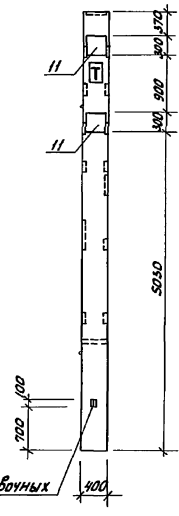


Рис. 10



10-10



Шиф. по табл. Обликуль в целом Альбом шиф. 24

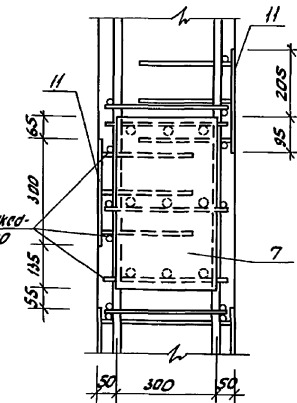
Т.П. 903-1-274. 89-КН.И. 003

Масштаб 6

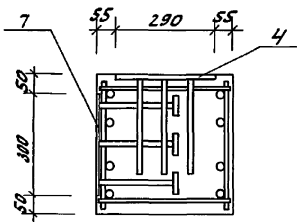
(A)

M 1:10

Стержни для фиксации складного изделия

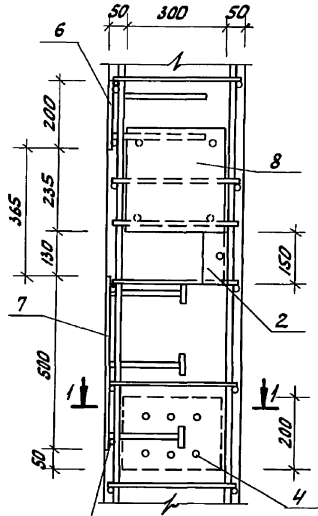


1-1



(Б)

M 1:10

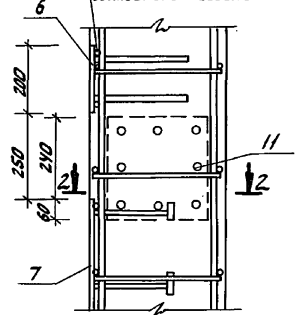


Стержни для фиксации складного изделия

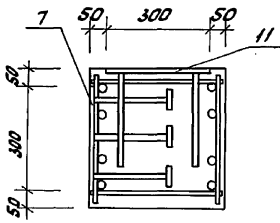
(B)

M 1:10

Стержни для фиксации складного изделия

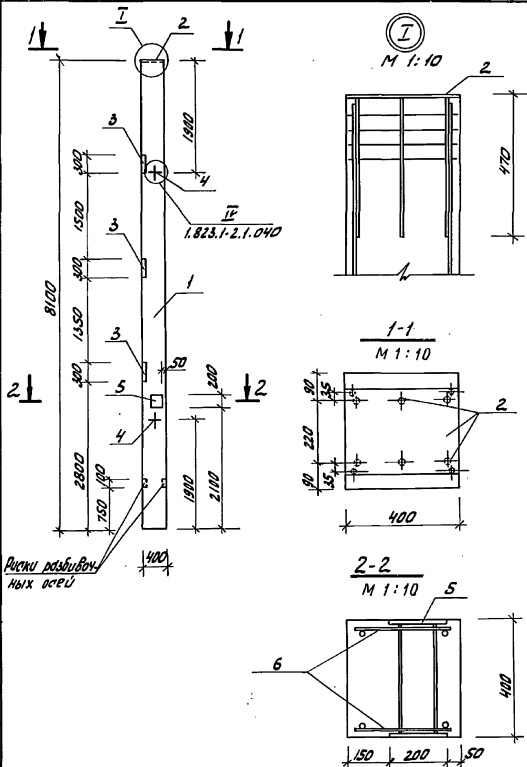


2-2



Шифр, № проекта, Вид чертежа и форма, Вид чертежа, №

Альбом 8

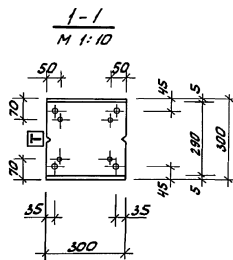
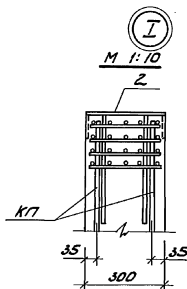
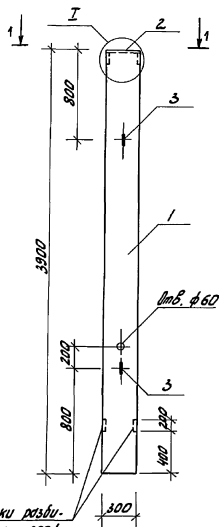


Вид	Шифр	№п/з	Обозначение	Наименование	Кол.	Примечание
				<u>Документация</u>		
А3			ТТ 903-1-274.89-КН.И.ТУ	Технические условия		
				<u>Сварочные соединения</u>		
		1	1.823.1-2.1-100-44	Колонна 1К81.4-2	1	
				<u>Узлы соединения</u>		
		2	1.400-15 В.1 150-66	МН 144-1	1	
		3	1.823.1-2.2	М 10	3	
		4	1.823.1-2.2	М 20-250	2	
		5	1.400-15 В.1 210-18	МН 204-4	1	
				<u>Детали</u>		
Б4		6	ТТ 903-1-274.89-КН.И.ООУ.ОП.А-7-6 ГОСТ 5781-82* l=380		4	0.08 кг

**Ведомость расхода стали**  
на дополнительные сварочные изделия, кг

Марка элемента	Узлы сварочные						Общий расход			
	Арматура класса			Прокат марки						
	I		II	Вст 3 кл 2 (пс 6)						
	ГОСТ 5781-82*		ГОСТ 5781-82*	ГОСТ 19903-74						
φ6	φ12	φ12	φ18	Углов	δ=10	δ=14	δ=8	Углов		
1К81.4-2	0.3	1.8	3.3	1.6	7.0	6.2	29.5	7.5	43.2	50.2
ТТ 903-1-274.89-КН.И.004										
Колонна (1К81.4-2.1)						Стальной	Масса	Указано		
						р	3250	1:50		
Инж. А.В. Ермаковский И.А. Копылов Т.А. Сидорова Инж. Г.А. Копылов Инж. В.А. Копылов						Лист	Листов 1			
Инж. Г.А. Копылов Инж. В.А. Копылов						ГПИ Горьковский САНТЕХПРОЕКТ				

Альбом 8



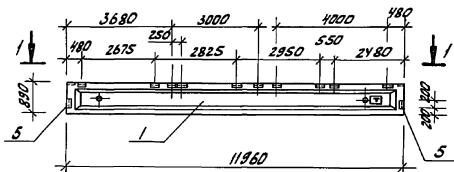
Вид	Значение	Обозначение	Наименование	Кол.	Примечание
			Документация		
А3		ТТ 903-1-274.89-КН.И.ТУ	Технические условия		
			Сборочные единицы		
	1	1.823.1-2.1 100-10	Колонна 1К39.3-2	1	
			Изделия закладные		
	2	1.400-6/76	М0-2-5	1	
	3	1.823.1-2.2 090	М10-150	2	

Ведомость расхода стали на закладные изделия, кг

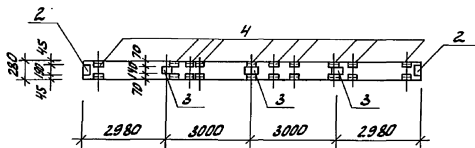
Марка элемента	Изделия закладные				Общий расход
	Арматура класс		Прокат марки		
	А-I	А-II	ВстЗкл 2 (пк 6)	ВстЗкл 2 (пк 6)	
1К39.3-2-1	0.9	1.5	2.4	6.8	9.2

ТТ 903-1-274.89 - КН.И. 005		
Колонна	Ширина	Масштаб
(1К39.3-2-1)	880	1:25
Лист	Листов 1	
ГПИ Горьковский САНТЕХПРОЕКТ		

А16Б04-8



1-1



ИЗМ. № 001. Проверка и утверждение

Обозначение	Марка
ТТ 903-1-274.89 - КН.И. 006	35С012-48р II
-01	35С012-58р II

Формат	Шрифт	Мас.	Обозначение	Наименование	Уд. ко. 019		Применение
					Кл. Ш.	Об. Ш.	
				Документация			
A3			ТТ 903-1-274.89 - КН.И. ТУ	Технические условия Сборочные единицы	×	×	
				Балка			
			1.462.1-1/01.01-33	35С012-48р II	1		
			-44	35С012-58р II		1	
				Швеллеры закладные			
			2.1.400-6/76	М4-1	2	2	
			3.1.400-6/76	М4-5	3	3	
			4.1.400-6/76	М4-22-2	10	10	
			5.1.400-6/76	М4-10-3	2	2	

Ведомость расхода стали на элемент, кг

Марка элемента	Швеллеры закладные							Объем расход	
	Примеры классов			Примеры марки					
	В ст 3 кл 2 / пс 6)								
	ГОСТ 5781-82*		ГОСТ 8510-72*		ГОСТ 8509-72*		ГОСТ 8992-7*		
φ8	φ10	Угол	Уголок	Л.80x7	Л.8-6				
35С012-48р II-d	5,3	3,6	8,9	52,0		6,8	8,0	66,8	75,7
35С012-58р II-d	5,3	3,6	8,9	52,0		6,8	8,0	66,8	75,7

ТТ 903-1-274.89 - КН.И. 006	
Балка	
35С012-48р II-d; 35С012-58р II-d	
Уд. ко. 019	Кл. Ш.
Р	4500
Лист	Листов 1
ГПИ Горьковский САНТЕХПРОЕКТ	



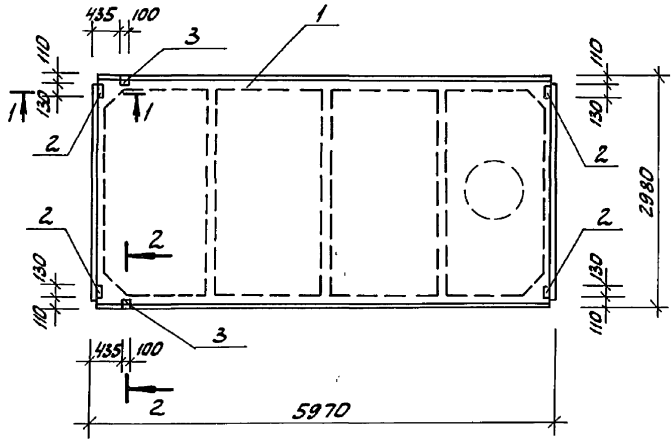
	Объяснение	Наименование Документация	Кол. на испол. ТП 903-1-274.89-КН.И.007					Примечание
			01	02	03	04	05	
13	ТП 903-1-274.89-КН.И.ТУ	Технические условия	×	×	×	×	×	
		Сводные единицы						
		Плиты						
1	1.865.1-4/84.1-1-01 1.865.1-11.1-1	ПГ-2А ПТ-80Л2В-2-400М	1					
	1.865.1-4/84.1-1-02 1.865.1-11.1-1	ПГ-3А ПТ-7-80Л2В-2-400М	1					
	1.865.1-4/84.1-1-03 1.865.1-11.1-1	ПГ-4А ПТ-80Л2В-2-400М		1				
	1.865.1-4/84.2-02 1.865.1-11.1-7	ПГВ4-3А ПТ-80Л2В-2-400М			1			
	1.865.1-4/84.2-03 1.865.1-11.1-7	ПГВ4-4А ПТ-80Л2В-2-400М				1		
	1.865.1-4/84.2-04 1.865.1-11.1-7	ПГВ4-5А ПТ-80Л2В-2-400М					1	
		Изделия закладные						
2	1.865.1-4/84.2-180	М 10	4	4	4			
3	1.865.1-4/84.2-190	М 11	2	2	2	2	2	

Ведомость расхода стали на дополнительные закладные изделия на элемент, кг

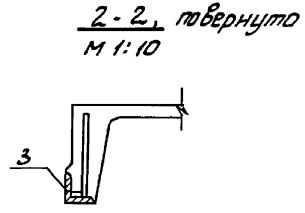
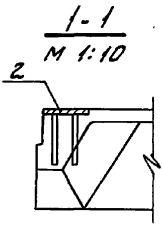
Марка элемент	Изделия закладные						Общий расход
	А III		Прокат марки				
			ВСтЗ кп 2 (ЛС6)		ВСтЗ кп 2 (ЛС6)		
	ГОСТ 5781-82*		ГОСТ 8509-86	ГОСТ 103-76*		kg	
φ 10	kg	L70x6	δ=8	kg	kg		
ПГ-2А ПТ-д-80Л2В-2-400М	2.0		2.0	1.2	3.8	5.0	7.0
ПГ-3А ПТ-д-80Л2В-2-400М	2.0		2.0	1.2	3.8	5.0	7.0
ПГ-4А ПТ-д-80Л2В-2-400М	2.0		2.0	1.2	3.8	5.0	7.0
ПГВ4-3А ПТ-д-80Л2В-2-400М	0.6		0.6	1.2		1.2	1.8
ПГВ4-4А ПТ-д-80Л2В-2-400М	0.6		0.6	1.2		1.2	1.8
ПГВ4-5А ПТ-д-80Л2В-2-400М	0.6		0.6	1.2		1.2	1.8

ТП 903-1-274.89 - КН.И. 007		
Материал	Марка	Масштаб
Плиты покрытия (см. таблицу исполнения)		
Лист 1 из листов 2		
ГПИ Горьковский САНТЕХПРОЕКТ		

Альбом 8



Обозначение	Марка	Материал
ТТ 903-1-274.89	-КН.И.007	117С-2А1УТ-д-8М2Б-2-400М
		-01 117С-3А1УТ-д-8М2Б-2-400М
		-02 117С-4А1УТ-д-8М2Б-2-400М
		-03 117В-3А1УТ-д-8М2Б-2-400М
		-04 117В-4А1УТ-д-8М2Б-2-400М
		-05 117В-5А1УТ-д-8М2Б-2-400М



Услов. № табл. Видов и Вспом. Видов. Инв. №

ТТ 903-1-274.89 -КН.И.007

23946-06 18

лист  
2

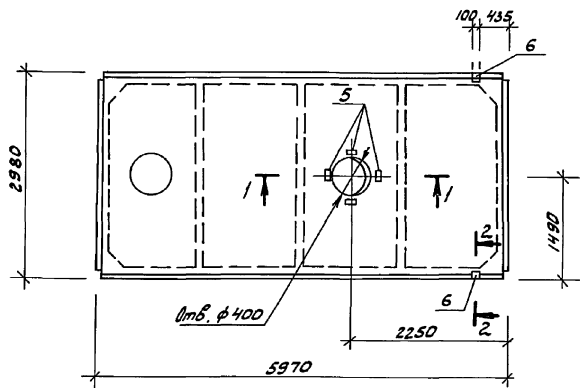
Альбом 8

Итого № табл. Подписи и дата

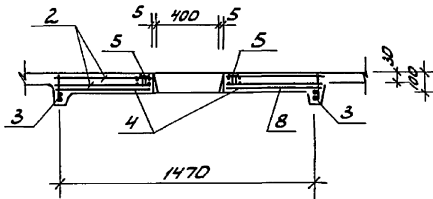
Обозначение	Марка
ТТ 903-1-274.89 - КН.И. 008	ИВЧ-5АИТ-8-80Л28-2-400М
-01	ИВЧ-5АИТ-8-80Л28-2-400М
-02	ИВЧ-5АИТ-8-80Л28-2-400М

Кол. на устано. ТТ 903-274.89 - КН.И. 008	Обозначение		Наименование		Кол. на устано. ТТ 903-274.89 - КН.И. 008			Примечание
	01	02	01	02	01	02	03	
				Документация				
13	ТТ 903-1-274.89 - КН.И. ТУ			Технические условия	×	×	×	
				Сборочные единицы				
				Плита				
	1	1.865.1-4/84.1-2-02 1.865.1-11.1-7		ИВЧ-5АИТ-8-80Л28-2-400М	1			
		1.865.1-4/84.1-2-03 1.865.1-11.1-7		ИВЧ-5АИТ-8-80Л28-2-400М		1		
		1.865.1-4/84.1-2-04 1.865.1-11.1-7		ИВЧ-5АИТ-8-80Л28-2-400М			1	
				Корпус пространственный				
	2	1.865.1-4/84.2-070		К71	1	1	1	
	3	1.865.1-4/84.2-040-01		Корпус плоский КР10	2	2	2	
	4	1.865.1-4/84.2-080-03		Сетка арматурная С4	1	1	1	
				Изделие складное				
	5	1.865.1-4/84.2-150		М 5	4	4	4	
	6	1.865.1-4/84.2-190		М 11	2	2	2	
				Материал				
	7			Бетон класс В 22.5	0,97	0,97	0,97	

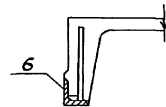
ТТ 903-1-274.89 - КН.И. 008				Упаковка	Масса	Масштаб
И.И.И.И.	И.И.И.И.	И.И.И.И.	И.И.И.И.	Р	3700	1:50
И.И.И.И.	И.И.И.И.	И.И.И.И.	И.И.И.И.	Лист 1		Листов 2
Плита покрывная ИВЧ-5АИТ-8-80Л28-2-400М ИВЧ-5АИТ-8-80Л28-2-400М ИВЧ-5АИТ-8-80Л28-2-400М				ГПИ Горьковский САНТЕХПРОЕКТ		



1 — 1  
М 1:20



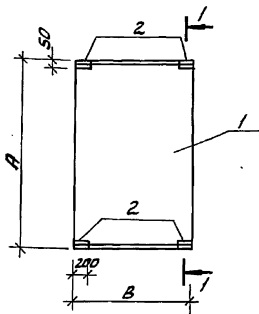
2 — 2, повернуто  
М 1:10



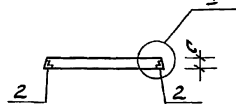
Ведомость расхода стали на дополнительные армирующие и закладные изделия на один элемент, кг

	Изделия		Армирующие		Изделия закладные								Общий расход	
	Арматура		класс		Арматура класса		Прокат марки							
	Вр I		А III		Всего		А IV		В ст 3 кл 2 / пс 6)					
	ГОСТ 6727-80		ГОСТ 5781-82*				ГОСТ 5781-82*		ГОСТ 8509-86		ГОСТ 19903-74*			
φ4	Уголок	φ12	φ16	Уголок		φ10	Уголок	ЛТХв	Уголок	δ=8	Уголок			
ИВЧ-САУТ-δ-ВН12Б-2-400Н	4.9	4.9	19.0	18.0	37.0	41.9	1.0	1.0	1.2	1.2	5.4	5.4	7.6	49.5
ИВЧ-САУТ-δ-ВН12Б-2-400Н	4.9	4.9	19.0	18.0	37.0	41.9	1.0	1.0	1.2	1.2	5.4	5.4	7.6	49.5
ИВЧ-САУТ-δ-ВН12Б-2-400Н	4.9	4.9	19.0	18.0	37.0	41.9	1.0	1.0	1.2	1.2	5.4	5.4	7.6	49.5

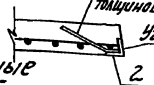
ТТ 903-1-274.89 - КН.И. 008



1-1, повернуто



Стержень для плит толщиной 70мм отогнуть  
Уголок стальной



Ведомость расхода стали на закладные изделия на один элемент, кг

Обозначение	Наименование	Кол. на испол. ТП 903-1-КН.И. 009			Примечание			
		-01	02	03				
А3	ТП 903-1-274.89 - КН.И. ТУ	Технические условия	×	×	×			
		Сборочные единицы						
		Плиты						
1	3.006.1-2.87.2-1	П1-5	1					
	-3	П3-5		1				
	-5	П5г-5			1			
	-6	П7г-3				1		
		Изделия закладные						
2	1.400-15.81.540-04	МН 543	4	4	4	4		

Обозначение	Марка	А мм	В мм	С мм	Масса т	
ТП 903-1-274.89-КН.И. 009	П1-5-1	740	420	50	0.04	
	-01	П3-5-1	740	570	50	0.05
	-02	П5г-5-1	740	780	70	0.1
	-03	П7г-3-1	740	1160	70	0.15

Марка элемента	Изделия закладные				Общий расход
	Диаметр электродов А III		Прокат марки ВСт3п2 (псб)		
	ГОСТ 5781-82*	ГОСТ 8509-86	ГОСТ 5781-82*	ГОСТ 8509-86	
П1-5-1	0.8	0.8	3.2	3.2	4.0
П3-5-1	0.8	0.8	3.2	3.2	4.0
П5г-5-1	0.9	0.8	3.2	3.2	4.0
П7г-3-1	0.8	0.8	3.2	3.2	4.0

ТП 903-1-274.89 - КН.И. 009		Плита перекрытия (см. таблицу исполнений)		Рисунки	Масштаб	Масштаб
Кол. отв.	Классификация	Рисунки	Масштаб	Р	см. табл. исполн.	—
Н.контр.	Норматив	Планы	1:50	Листы	Листов	1
И.спец.	Исполн.	Сечения	1:20	Листы	Листов	1
Н.м.г.	Материал	Сечения	1:20	Листы	Листов	1
И.м.г.	Исполн.	Сечения	1:20	Листы	Листов	1
И.м.г.	Исполн.	Сечения	1:20	Листы	Листов	1

ГПИ Горьковски и САНТЕХПРОЕКТ

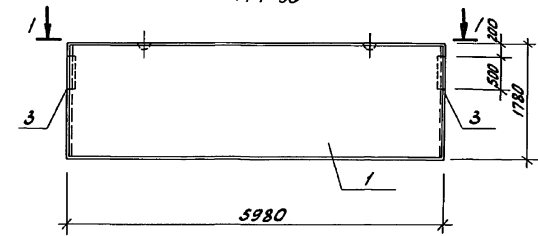
Альбом 8

Кол. но исполн.	ТТ 903-1-274.89 - КН.И.ОЮ														Примечание							
	01	02	03	04	05	06	07	08	09	10	11	12	13	14		15	16					
	Обозначение		Наименование																			
			Документация																			
А3	ТТ 903-1-274.89 - КН.И. ТУ		Технические условия		X	X	X	X	X	X	X	X	X	X	X	X	X	X	X	X	X	X
	1.832.1-9.1.001 0000 СБ.лист 2		Узел II		X	X	X	X	X	X	X	X	X	X	X	X	X	X	X	X	X	X
А3	ТТ 903-1-274.89 - КН.И.ОЮ л.3		Узел I		X	X	X	X	X	X	X	X	X	X	X	X	X	X	X	X	X	X
			<u>Сборочные единицы</u>																			
			Стеновая панель																			
	1	1.832.1-9.1.001 0000	ПСД 60.6. 20-17																			
			-02 ПСД 60.12. 20-17		/	/	/						/		/		/					/
			-03 ПСД 60.18. 20-17		/					/				/								
			-06 ПСД 60.12. 25-17									/										
			-07 ПСД 60.18. 25-17						/													/
			-10 ПСД 60.12. 30-17										/									
			-11 ПСД 60.18. 30-17						/													
			-14 ПСД 60.12. 40-17										/									
			-15 ПСД 60.18. 40-17							/												
			<u>Узелня закладные</u>																			
	2	1.832.1-9.2.001. 2000	М1				4	4	8	8	8	8	4	4	4	4	8	4	4	4		
	3	1.030.1-1.1-3 34-01	М 14		2																	
	4	33-02	М 15																			
	5	ТТ 903-1-274.89 - КН.И. 030	МН 5																/			
			-01 МН 6																/			
			-02 МН 7																	/		

Ш.В.И. г.п.д. Лодись и д.п.д. В.п.п.И.В.С.

ТТ 903-1-274.89 - КН.И. ОЮ																															
Стеновая панель (см. таблицу исполнения)			<table border="1"> <tr> <td>Итого</td> <td>Сл. табл.</td> <td>Итого</td> </tr> <tr> <td>р</td> <td></td> <td>—</td> </tr> <tr> <td>лист 1</td> <td>лист 4</td> <td></td> </tr> </table>	Итого	Сл. табл.	Итого	р		—	лист 1	лист 4																				
Итого	Сл. табл.	Итого																													
р		—																													
лист 1	лист 4																														
<table border="1"> <tr> <td>И.п.И.г.г. Горьковский</td> <td>С.И.И.г.г. Горьковский</td> <td colspan="2"></td> </tr> <tr> <td>И.п.И.г.г. Мордов</td> <td>С.И.И.г.г. Мордов</td> <td colspan="2"></td> </tr> <tr> <td>И.п.И.г.г. Мордов</td> <td>С.И.И.г.г. Мордов</td> <td colspan="2"></td> </tr> <tr> <td>И.п.И.г.г. Мордов</td> <td>С.И.И.г.г. Мордов</td> <td colspan="2"></td> </tr> <tr> <td>И.п.И.г.г. Мордов</td> <td>С.И.И.г.г. Мордов</td> <td colspan="2"></td> </tr> <tr> <td>И.п.И.г.г. Мордов</td> <td>С.И.И.г.г. Мордов</td> <td colspan="2"></td> </tr> <tr> <td>И.п.И.г.г. Мордов</td> <td>С.И.И.г.г. Мордов</td> <td colspan="2"></td> </tr> </table>				И.п.И.г.г. Горьковский	С.И.И.г.г. Горьковский			И.п.И.г.г. Мордов	С.И.И.г.г. Мордов			И.п.И.г.г. Мордов	С.И.И.г.г. Мордов			И.п.И.г.г. Мордов	С.И.И.г.г. Мордов			И.п.И.г.г. Мордов	С.И.И.г.г. Мордов			И.п.И.г.г. Мордов	С.И.И.г.г. Мордов			И.п.И.г.г. Мордов	С.И.И.г.г. Мордов		
И.п.И.г.г. Горьковский	С.И.И.г.г. Горьковский																														
И.п.И.г.г. Мордов	С.И.И.г.г. Мордов																														
И.п.И.г.г. Мордов	С.И.И.г.г. Мордов																														
И.п.И.г.г. Мордов	С.И.И.г.г. Мордов																														
И.п.И.г.г. Мордов	С.И.И.г.г. Мордов																														
И.п.И.г.г. Мордов	С.И.И.г.г. Мордов																														
И.п.И.г.г. Мордов	С.И.И.г.г. Мордов																														
<p>ГПИ Горьковский САНТЕХ ПРОЕКТ</p>																															

Рис. 1  
М 1:50



1-1

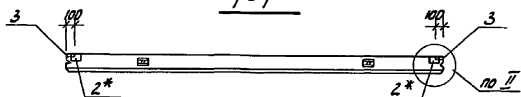
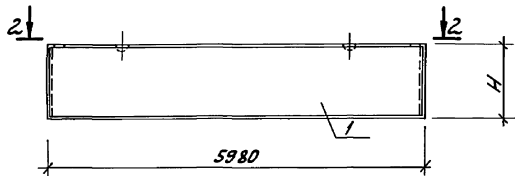


Рис. 2



2-2

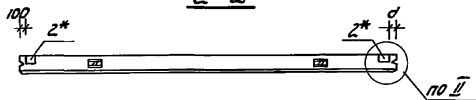
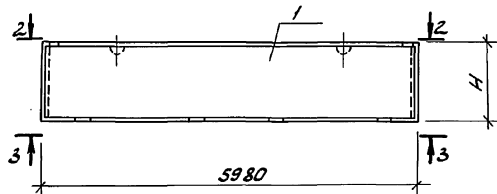
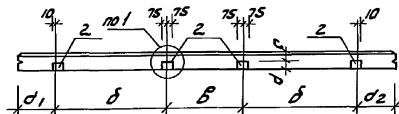


Рис. 3

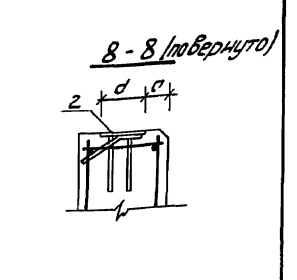
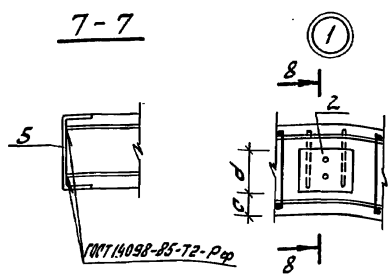
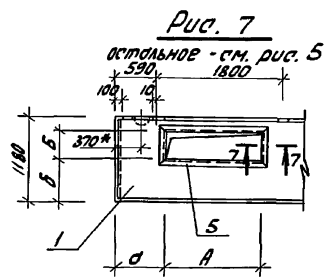
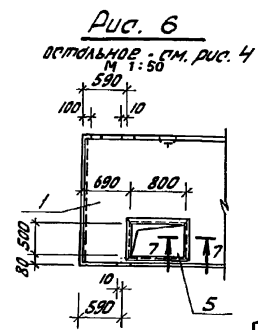


3-3



\* В стеновых панелях изменен порядок закладки изделий М.1.

Альбом 8



Обозначение	Марка	Рис.	H мм	A мм	B мм	σ мм	σ <sub>1</sub> мм	σ <sub>2</sub> мм	δ мм	B мм	σ мм	d мм	Масса кг
ПТ 903-1-274.89-КЖ.И.Д10	ПД60.18.20-П-1	1	—	—	—	—	—	—	—	—	—	—	3100
-01	ПД60.12.20-П-1	2	1180	—	—	100	—	—	—	—	—	—	2000
-02	ПД60.12.20-П-2	3	1180	—	—	100	890	2090	1000	1000	80	120	2000
-03	ПД60.12.20-П-3	3	1180	—	—	100	590	590	1800	1200	80	120	2000
-04	ПД60.18.25-П-1	4	—	—	—	—	—	—	—	—	120	120	3600
-05	ПД60.18.30-П-1	4	—	—	—	—	—	—	—	—	120	150	4500
-06	ПД60.18.40-П-1	4	—	—	—	—	—	—	—	—	120	150	5700
-07	ПД60.18.20-П-2	4	—	—	—	—	—	—	—	—	80	120	3100
-08	ПД60.12.25-П-1	5	—	—	—	—	—	—	—	—	120	120	2400
-09	ПД60.12.30-П-1	5	—	—	—	—	—	—	—	—	120	150	3000
-10	ПД60.12.40-П-1	5	—	—	—	—	—	—	—	—	120	150	3800
-11	ПД60.12.20-П-4	5	—	—	—	—	—	—	—	—	80	120	2000
-12	ПД60.18.20-П-3	6	—	—	—	—	—	—	—	—	80	120	3100
-13	ПД60.12.20-П-5	7	—	1250	400	790	—	—	590	—	80	120	2000
-14	ПД60.12.20-П-6	7	—	500	500	2395	—	—	290	—	80	120	2000
-15	ПД60.6.20-П-1	3	580	—	—	100	590	590	1800	1200	80	120	1000
-16	ПД60.18.25-П-2	2	1780	—	—	300	—	—	—	—	—	—	3600

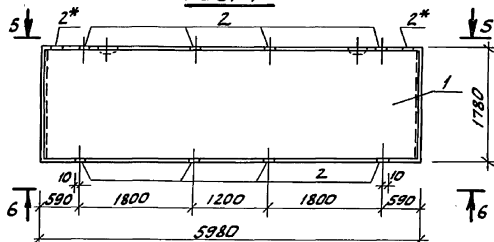
\* Петлю перенести только для исполнения 13

ПТ 903-1-274.89-КЖ.И.Д10

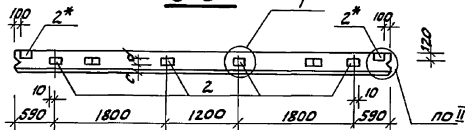
И.С.А. 19.05.01. П.С.А. 19.05.01. В.С.А. 19.05.01. М.С.А. 19.05.01.



Рис. 4



5-5



6-6

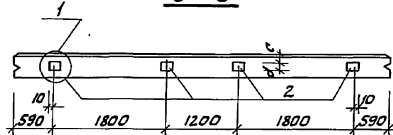
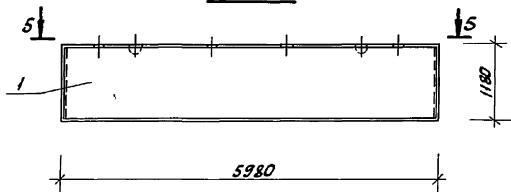


Рис. 5



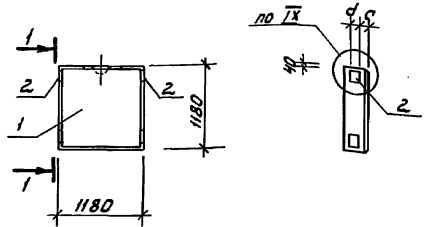
Ведомость расхода стали на складные изделия, кг

Марка элемент	Изделия складные							Всего	Общий расход
	А III		Всг 3 кл 2 (пс 6)			Всг 4			
	ГОСТ 5781-82*		ГОСТ 19903-74*		ГОСТ 8278-83				
	Ø8	Ø10	Углов	б-6	б-8	Углов	Углов		
ПСА 60.18.20-П-1	0,7		0,7	1,4	6,3	7,7		8,4	8,4
ПСА 60.12.20-П-2	2,3		2,3		7,8	7,8		10,1	10,1
ПСА 60.12.20-П-3	2,3		2,3		7,8	7,8		10,1	10,1
ПСА 60.18.25-П-1	4,6		4,6		15,6	15,6		20,2	20,2
ПСА 60.18.30-П-1	4,6		4,6		15,6	15,6		20,2	20,2
ПСА 60.18.40-П-1	4,6		4,6		15,6	15,6		20,2	20,2
ПСА 60.18.20-П-2	4,6		4,6		15,6	15,6		20,2	20,2
ПСА 60.12.25-П-1	2,3		2,3		7,8	7,8		10,1	10,1
ПСА 60.12.30-П-1	2,3		2,3		7,8	7,8		10,1	10,1
ПСА 60.12.40-П-1	2,3		2,3		7,8	7,8		10,1	10,1
ПСА 60.12.20-П-4	2,3		2,3		7,8	7,8		10,1	10,1
ПСА 60.18.20-П-3	4,6		4,6		15,6	15,6	35,0	35,0	55,2
ПСА 60.12.20-П-5	2,3		2,3		7,8	7,8	42,4	42,4	52,5
ПСА 60.12.20-П-6	2,3		2,3		7,8	7,8	28,4	28,4	38,5
ПСА 60.6.20-П-1	2,3		2,3		7,8	7,8		10,1	10,1

\* В стеновых панелях изменена привязка складного изделия М1.

ТТ 903-1-274.89 -КН.И. 010

ИСТ  
4



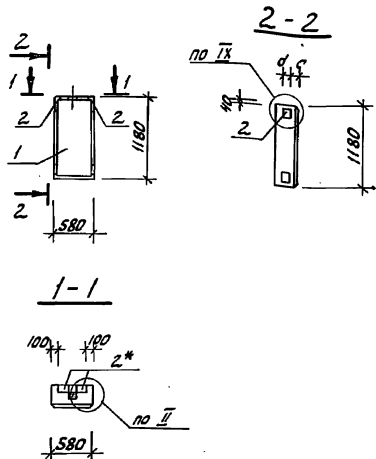
Кол. на установку	Обозначение	Наименование	Кол. на установку			Примечание
			ТП 903-1-274.89 - КН.И. 011	- 01	02	
		Документация				
А3	ТП 903-1-274.89 - КН.И. 74	Технические условия	×	×	×	
	1.832.1-9.1.0140000	Узел IX	×	×	×	
		Сборочные единицы				
		Стеновая панель				
1	1.832.1-9.1.0140000	-01 ПСА12.12.20-П	1			
		-03 ПСА12.12.25-П		1		
		-05 ПСА12.12.30-П			1	
	1.832.1-9.1.0150000	-01 ПСА12.12.40-П			1	
		Изделия закладные				
2	1.832.1-9.2.0010000	М1	2	2	2	2

Ведомость расхода стали на дополнительные закладные изделия на элемент, кг

Марка элемента	Изделия закладные			Общий расход	
	Компьютер индекс А-III	Витки 2 (ПСБ)			
	ПРТ 5781-82*	ПРТ 14903-74*			
	Ø10	Угол 6-8	Угол		
ПСА12.12.20-П-1	0.8	0.8	2.6	2.6	3.4
ПСА12.12.25-П-1	0.8	0.8	2.6	2.6	3.4
ПСА12.12.30-П-1	0.8	0.8	2.6	2.6	3.4
ПСА12.12.40-П-1	0.8	0.8	2.6	2.6	3.4

Обозначение	Марка	c мм	d мм	Масса кг
ТП 903-1-274.89 - КН.И. 011	ПСА12.12.20-П-1	80	120	400
	-01 ПСА12.12.25-П-1	120	120	480
	-02 ПСА12.12.30-П-1	120	150	580
	-03 ПСА12.12.40-П-1	120	150	740

ТП 903-1-274.89 - КН.И. 011		Годов	Масса	Масштаб
Стеновая панель простеночная длинной 1.2 м		р	ст. металл	1:50
Меч. отд. Екимовский	С. Кош			
Н. Кондр. Морозов	В. Кош			
Л. Селев. Морозов	В. Кош			
Рук. гр. Комаров	В. Кош			
Инж. Дят. Сеньягина	В. Кош			
Инж. Дят. Морозов	В. Кош			



Код	Диаг.	Поз.	Обозначение	Наименование	Код. на условн. ТП 903-1-274.89 - КН.И. 012			Примечание
					01	02	03	
А3			ТП 903-1-274.89 - КН.И.ТУ	<u>Документация</u>				
			1.832.1-9.1.0010000 СБ лист 2	Узел II				
			1.832.1-9.1.0140000	Узел IX				
				<u>Сторонние винты</u>				
				<u>Стеновая панель</u>				
		1	1.832.1-9.1.0140000	ПСД 6.12. 20-П	1			
			-02	ПСД 6.12. 25-П		1		
			-04	ПСД 6.12. 30-П			1	
			1.832.1-9.1.0150000	ПСД 6.12. 40-П			1	
				<u>Изделия закладные</u>				
		2	1.832.1-9.2.0120000	М 1	2	2	2	2

\* В стеновых панелях изменено привязка закладного изделия М1 ведомость расхода стали на дополнительные закладные изделия на элемент, кг.

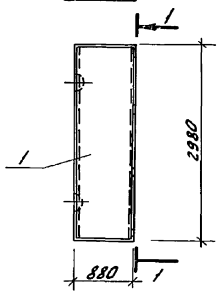
Обозначение	Марка	с мм	d мм	Масса кг
ТП 903-1-274.89 - КН.И. 012	ПСД 6.12.20-П-1	80	120	200
-01	ПСД 6.12.25-П-1	120	120	250
-02	ПСД 6.12.30-П-1	120	150	290
-03	ПСД 6.12.40-П-1	120	150	370

Марка элемента	Изделия закладные				Объем расход
	Норматив класса А-III	Прокат марки ВСтЗпк2(псб)	Объем		
	ГОСТ 5781-82*	ГОСТ 19903-79*	φ10	Углого -δ:8 Углого	
ПСД 6.12.20-П-1	0.8	0.8	2.6	2.6	3.4
ПСД 6.12.25-П-1	0.8	0.8	2.6	2.6	3.4
ПСД 6.12.30-П-1	0.8	0.8	2.6	2.6	3.4
ПСД 6.12.40-П-1	0.8	0.8	2.6	2.6	3.4

ТП 903-1-274.89 - КН.И. 012					
Стеновая панель простеночная длинной 0.6 м			Таблица	Масса	Масштаб
Нач. автор	Еще в какой	Эксперт	р	см. табл. условн.	1:50
И.Кантор	Маринов	Мочалов			
Л.Степ.	Маринов	Мочалов			
Мух. гр.	Колесов	Мочалов			
Мин. Эк.	Степанов	Мочалов			
Мин. Эк.	Маринов	Мочалов			

Альбом 8

Рис. 1



1-1

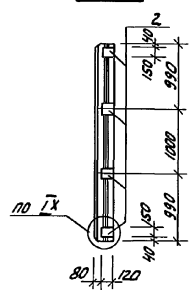
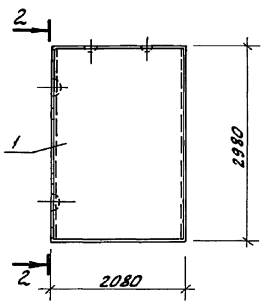
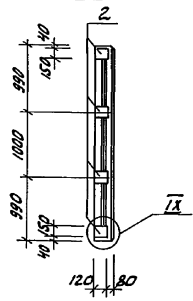


Рис. 2



2-2



Кол. на черт. инв. № 013	Примечание	Наименование	Обозначение	Пос.	Зона	Формат
		Документация				
		Технические условия	ТП 903-1-274.89 - КН.И. ТУ			
		Узел IX	1.832.1-9.1.014.0000			
		Сборочные единицы				
		Стеновая панель				
			1.832.1-9.1.012.0000-01			
			-05			
			ПСД 9.30.20-П			1
			ПСД 21.30.20-П			1
		Изделия складные				
			2.1.832.1-9.2.012.0000			
			М 1			4 4

Ведомость расхода стекла на дополнительные складные изделия на элемент, кг

Марка элемента	Изделия складные			Итого расход
	Арматура класса А-III	Прокат марки Вст.3 кл 2 (псб)	Итого	
	ГОСТ 5781-82*	ГОСТ 19903-74*	Итого	
ПСД 9.30.20-П-1	1.6	1.6 5.2		5.2 6.8
ПСД 21.30.20-П-1	1.6	1.6 5.2		5.2 6.8

ТП 903-1-274.89 - КН.И. 013

Стеновая панель  
Высота 3.0 м

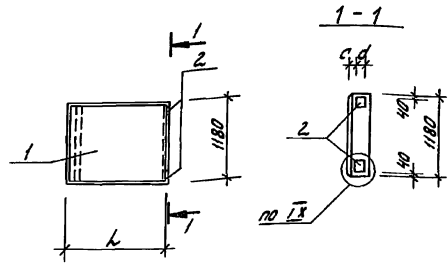
Услов.я	Масштаб	Масштаб
Р	см, табл. 1	1:50
Лист	Масштаб	1

Обозначение	Марка	Рис.	Масса кг
ТП 903-1-274.89 - КН.И. 013	ПСД 9.30.20-П-1	1	500
-01	ПСД 21.30.20-П-1	2	1800

Члч. отд.	Специальн.	М.И.И.
Н.КОНТ.	Морозов	Улитин
П.СПЕЦ.	Морозов	Улитин
Нач. гр.	Климов	Улитин
Инж. И.Х.	Улитин	Улитин
Инж. И.Х.	Морозов	Улитин

Шифр, № табл., Подпись и дата

Альбом 8



Код	Обозначение	Наименование	Ква. м по условн. тп 903-1-274.89, И. О. И. О. И. О. И. О.			Примечание
			01	02	03	
		<u>Документация</u>				
А3	тп 903-1-274.89 - КН. И. ТУ 1.832.1-9.1.014 0000	Техническое условие Узел 1X	×	×	×	
		<u>Профильные рамы</u>				
		Стеновая панель				
1	1.832.1-9.1.009 0000 - 02 -04	ПСА 15.12.25-П-У ПСА 15.12.30-П-У	1			
	1.832.1-9.1.011 0000	ПСА 15.12.40-П-У		1		
	1.832.1-9.1.009 0000 - 01	ПСА 15.12.20-П-УП			1	
		<u>Изделия закладные</u>				
2	1.832.1-9.2.0012 000	М 1	2	2	2	2

Ведомость расхода стали на дополнительные закладные изделия на элемент, кг

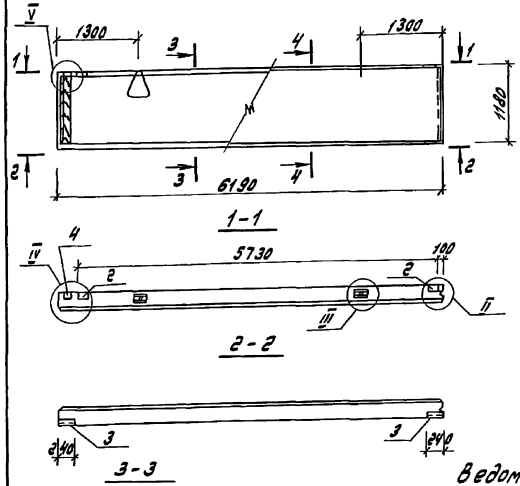
Обозначение	Марка	L мм	C мм	d мм	Масса кг
тп 903-1-274.89 - КН. И. О. И.	ПСА 15.12.25-П-У-1	1740	120	120	700
	-01 ПСА 15.12.30-П-У-1	1790	120	150	890
	-02 ПСА 15.12.40-П-У-1	1890	120	150	1200
	-03 ПСА 15.12.20-П-УП-1	1690	80	120	580

Шифр по табл. 1, 2, 3, 4, 5, 6, 7, 8, 9, 10, 11, 12, 13, 14, 15, 16, 17, 18, 19, 20, 21, 22, 23, 24, 25, 26, 27, 28, 29, 30, 31, 32, 33, 34, 35, 36, 37, 38, 39, 40, 41, 42, 43, 44, 45, 46, 47, 48, 49, 50, 51, 52, 53, 54, 55, 56, 57, 58, 59, 60, 61, 62, 63, 64, 65, 66, 67, 68, 69, 70, 71, 72, 73, 74, 75, 76, 77, 78, 79, 80, 81, 82, 83, 84, 85, 86, 87, 88, 89, 90, 91, 92, 93, 94, 95, 96, 97, 98, 99, 100

Марка элемента	Изделия закладные						Общий расход
	Аматюра класса А III		Прокат марки Встзкпз (псб)				
	ГОСТ 5781-82*	ГОСТ 19903-74*	ГОСТ 5781-82*	ГОСТ 19903-74*	Итого	Итого	
ПСА 15.12.25-П-У-1	0.8		0.8	2.6		2.6	3.4
ПСА 15.12.30-П-У-1	0.8		0.8	2.6		2.6	3.4
ПСА 15.12.40-П-У-1	0.8		0.8	2.6		2.6	3.4
ПСА 15.12.20-П-УП-1	0.8		0.8	2.6		2.6	3.4

Тп 903-1-274.89 - КН. И. О. И.		
Стеновая панель угловая блиндой 1.5М	Таблица	Масса
	Р	Масса
	см. табл. 1	Усчитав
	Итого	Усчитав
ГПИ Горьковский САНТЕХПРОЕКТ		

Рисом 8



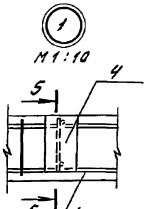
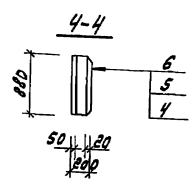
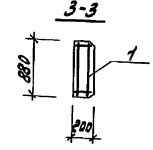
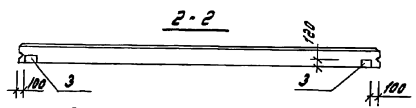
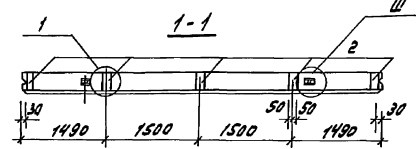
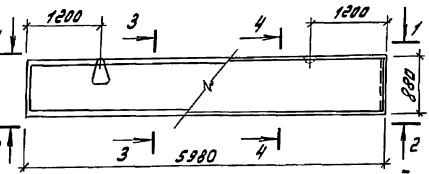
Ведомость расхода стали на элемент, кг

Марка элемента	Изделия арматурные					Изделия закладные							Общий расход				
	Арматура класса					Арматура класса		Прокат марки									
	Вр-1		А-I		А-III	Всего		А-III		Вст 3 кл 2 (псб)				Всего			
	ГОСТ 6727-80		ГОСТ 5781-82*		ГОСТ 5781-82*			ГОСТ 5781-82*		ГОСТ 19003-74*			ГОСТ				
	Ø4	Ø5	Углов Ø16	Углов Ø10	Углов			Ø10	Углов	Ø-6	Ø-8	Углов 6x6	Углов				
ПСД 60.12.20-П-У-2	3.4	1.4	4.8	4.2	4.2	38.5	38.5	47.5	1.6	1.6	1.2	2.6	3.8	2.8	2.8	8.2	55.7
										ТН 903-1-274.89 - КЖ.И. 015							
										Стеновая панель (ПСД 60.12.20-П-У-2)							
										Углов	Метод	Углов					
										Р	2100	1:50					
										Лист	Листов						
										ГПУ ГРЯКОБЕЖИ САНТЭКПРОЕКТ							

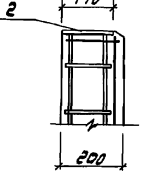
Элемент	Вид	№з.	Обозначение	Наименование	Кол.	Примечание
				<u>Документация</u>		
			1.832.1-9.1.000000 ПЗ	Пояснительная записка		
			ТН 903-1-274.89-КЖ.И.У.У	Технические условия		
			1.832.1-9.1.000000 СБ лист 2	Узлы II, III		
			1.832.1-9.1.000000 СБ лист 1	Узлы IV, V		
				<u>Сборочные единицы</u>		
				Каркас пространственный		
			1 ТН 903-1-274.89-КЖ.И.020	КП1	1	
				<u>Изделия закладные</u>		
			2 1.832.1-9.2.0012000	М1	2	
			3 1.030.1-1.1-1-3 30-01	М2	2	
				<u>Детали</u>		
			4 ГОСТ 84454-80Е	Брус 100x60 L=1160	1	0.007 м <sup>3</sup>
				<u>Материалы</u>		
			5	Изоляционный слой керамзитовый АБ Г 50 А-1800 кг/м <sup>3</sup>	0.36	м <sup>3</sup>
			6	Изоляционный слой гранитный бетон АБ Г35 А-200 кг/м <sup>3</sup>	0.95	м <sup>3</sup>
			7	Цементно-песчаный раствор М 100 К2-1800 кг/м <sup>3</sup>	0.15	м <sup>3</sup>

См. также листы в сборе. Внутренний

А.А.Восм 8



Каркас пространственный  
5-5, повернуто  
M1:10



Ведомость расхода на элемент, кг

Марка элемента	Узлы арматуры							Узлы закладные				Общий расход			
	Арматура класса							Прокат		Прокат			Общий расход		
	Вр-1		А-1		А-III			А-III		Вст3кп2(пс6)					
	ГОСТ 6727-80			ГОСТ 5781-82*				ГОСТ 5781-82*		ГОСТ 19903-74*					
	Ø4	Ø5	Угол Ø12	Угол Ø12	Угол	Угол	Ø10	Угол Ø8	Угол	Ø10	Ø8	Ø8	Ø8	Ø8	Ø8
ЛСД 60.9.20-П-1	2.4	1.7	4.1	2.4	2.4	4.24	42.4	48.9	6.3	6.3	8.1	8.1	14.4	63.3	
ТН 903-1-274.89 - КЖ.У. 016															
Стеновая панель (ЛСД 60.9.20-П-1)										Таблица	Лист	Листов	1	1500	1:50
										Лист 177У (Архобъект)					
										САПРТЕХПРОЕКТ					

Формат	Зона	Лов.	Обозначение	Наименование	Кол.	Примечание
				<u>Документация</u>		
			1.832.1-9.10000000.ПЗ	Проектная записка		
			ТН 903-1-274.89-КЖ.У.ТУ	Технические условия		
			1.832.1-9.1.00100000.СБ.П.2	Узел Ш		
				<u>Сборочные единицы</u>		
				Каркас пространственный		
			1 ТН 903-1-274.89-КЖ.У.020-01	КП2	1	
			2 1.030.1-1.1-3-33-02	Изделие закладное	5	
			3 1.832.1-9.2.001 2000	М1	2	
				<u>Материалы</u>		
			4	Центрирующий стержень стальной Ø10 L=50 А-1900 П-3	0,26	М 3
			5	Стержень закладной стальной Ø10 L=150 А-1900 П-3	0,68	М 3
			6	Цемент-песчаный раствор М100 Ø=1800 кг/м³	0,4	М 3

Утверждено: \_\_\_\_\_

Альбом 8

Формат Лист	№ док.	Обозначение	Наименование	Ком. на исполн. ТП 903-1												Примечание
				КН. И. 017												
				01	02	03	04	05	06	07	08	09	10	11	12	
A3		ТП 903-1 - КН. И. ТУ	Технические условия													
		1.832.1-9.1.0010000 с 6 лист 2	Узел II													
			<u>Сборочные единицы</u>													
			Стеновая панель													
	1	1.832.1-9.1 002.0000 -04	ПСД 60.12.20-П-У	1												
		002.0000 -05	ПСД 60.12.20-П-У17		1											1
		002.0000 -13	ПСД 60.12.25-П-У17			1										
		002.0000 -21	ПСД 60.12.30-П-У17				1									
		002.0000 -29	ПСД 60.12.40-П-У17					1								
		002.0000 -14	ПСД 60.18.25-П-У						1							
		002.0000 -22	ПСД 60.18.30-П-У							1						
		002.0000 -30	ПСД 60.18.40-П-У								1					
		002.0000 -15	ПСД 60.18.25-П-У17									1				
		002.0000 -23	ПСД 60.18.30-П-У17										1			
		002.0000 -31	ПСД 60.18.40-П-У17											1		
		002.0000	ПСД 60.6.20-П-У17												1	
			<u>Узелов складных</u>													
	2	1.832.1-9.2.0012000	М1					2	2	2				4	4	

Имя, Фамилия, Подпись и дата

ТП 903-1-274.89 - КН. И. 017		
Стеновая панель (см. таблицу исполнений)		Копия Р
		Масштаб —
		Лист 1 из 3
		Масштаб 3
ГПИ Горьковский САНТЕХПРОЕКТ		



Альбом 8

Рис. 1

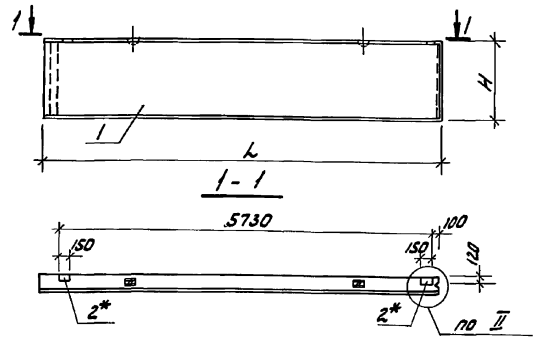
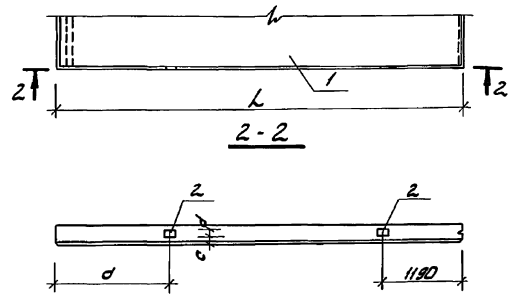


Рис. 2  
остальное - см. рис. 1



\* В стеновых панелях изменена привязка закладного изделия М1.

Обозначение	Марка	Рис	H мм	L мм	d мм	c мм	d мм	Масса кг
ТТ 903-1 - КИ.И. 017	ПСА 60.12.20-П-У-1	1	1180	6190	—	—	—	2100
-01	ПСА 60.12.20-П-УП-1	1	1180	6190	—	—	—	2100
-02	ПСА 60.12.25-П-УП-1	1	1180	6240	—	—	—	2500
-03	ПСА 60.12.30-П-УП-1	1	1180	6290	—	—	—	3100
-04	ПСА 60.12.40-П-УП-1	1	1180	6390	—	—	—	4000
-05	ПСА 60.18.25-П-У-1	2	1780	6240	1750	120	120	3800
-06	ПСА 60.18.30-П-У-1	2	1780	6290	1800	120	150	4700
-07	ПСА 60.18.40-П-У-1	2	1780	6390	1900	120	150	6100
-08	ПСА 60.18.25-П-УП-1	1	1780	6240	—	—	—	3800
-09	ПСА 60.18.30-П-УП-1	1	1780	6290	—	—	—	4700
-10	ПСА 60.18.40-П-УП-1	1	1780	6390	—	—	—	6100
-11	ПСА 60.6.20-П-УП-1	3	—	—	—	80	120	1000
-12	ПСА 60.12.20-П-УП-2	4	—	—	—	80	120	2100

Ведомость расхода стали на дополнительные закладные изделия по элемент, кг

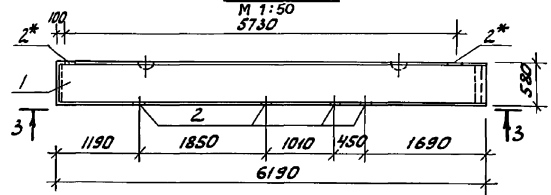
Марка элемента	Изделия закладные				Итого
	Амплитуда класса	Прокат марки		Итого	
		А - III	Всего 2(псб)		
	ПСТ 578-82*	ПСТ 1903-7У*			
	φ10	Углов	У-8	Углов	
ПСА 60.18.25-П-У-1	0.8	0.8	2.6	2.6	3.4
ПСА 60.18.30-П-У-1	0.8	0.8	2.6	2.6	3.4
ПСА 60.18.40-П-У-1	0.8	0.8	2.6	2.6	3.4
ПСА 60.6.20-П-УП-1	1.6	1.6	5.2	5.2	6.8
ПСА 60.12.20-П-УП-2	1.6	1.6	5.2	5.2	6.8

ТТ 903-1-274.89 - КИ.И. 017

Иск. инж. П. В. Виноградов

Альбом 8

Рис. 3



3-3

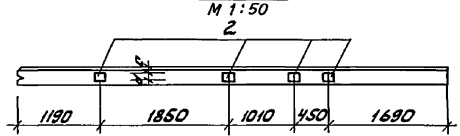
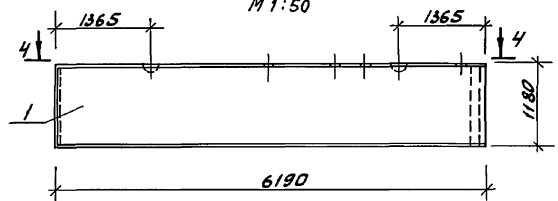
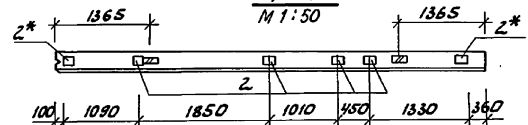


Рис. 4



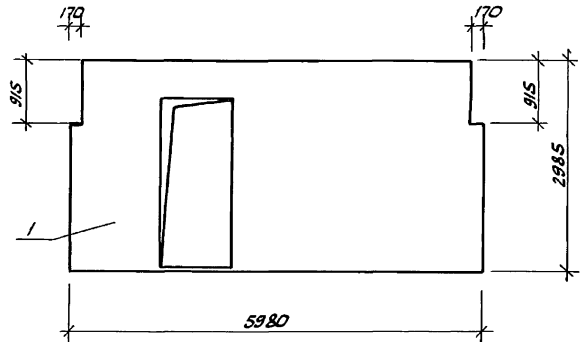
4-4



\* В стеновых панелях изменен привязка закладного изделия М1

ТЛ 903-1-274.89 - КН. И. 017

Лист 3



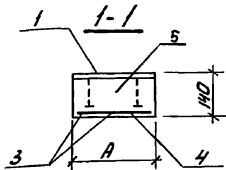
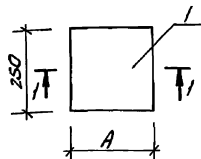
Формат листа	№ п/п	Обозначение	Наименование	Кол.	Примечание
			<u>Сборочные единицы</u>		
	1	1.030.9-2.1-03.0-28	ПГ60.30-1-Т-Д1	1	

Арматурные сетки в панели вырезать по месту.

ТЛ 903-1-274.89 - КН. И. 018		Стандарт Масса Максимум	
Панель перегородки (ПГ60.30-1-Т-Д1-1)		Р	2960 1:50
Лист		Листов 1	
ГПИ Горьковский САНТЕХПРОЕКТ			

Лист № таб. Издается в одном экземпляре

Лист № таб. Издается в одном экземпляре



Марка	Элемент	Обозначение	Наименование	Кол. на устр.-кн. и. т.у.		Примечание
				019	01	
			<u>Документация</u>			
А3		ТТ 903-1-274.89 - кн. и. т.у	Технические условия Сварочные единицы Условья складные			
А4	1	1.400-15 В.1 130-35	МН 122-6	1		
А4	2	120-35	МН 110-6		1	
			<u>Детали</u>			
		ТТ 903-1-274.89 - кн. и. т.у	А-1-6 ГОСТ 5781-82*			
54	3	-001	ℓ=220	3	2	0.05 кг
54	4	-002	ℓ=110		3	0.02 кг
		-001	ℓ=220	3		0.05 кг
			<u>Материал</u>			
	5		Бетон класса В15	0.01	0.005	м <sup>3</sup>

Ведомость расхода стали на элемент, кг

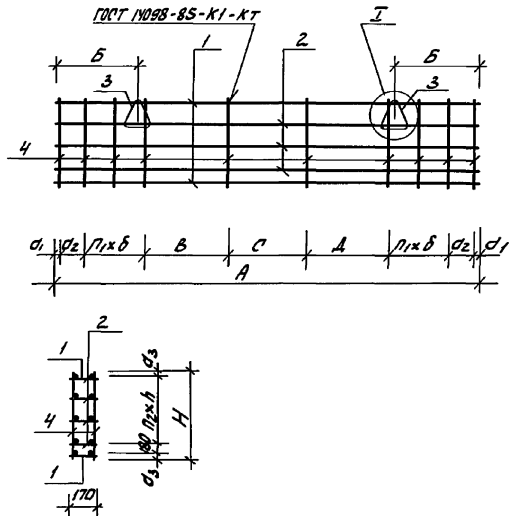
Марка элемента	Условья арматурные			Условья складные				Общий расход	
	Арматура класс А-I	Арматура класс А-II		Арматура класс А-III	Прокат марк Вст 3 кл 2		Прокат марк Вст 3 кл 2		
		ГОСТ 5781-82*			ГОСТ 19904-71*				
		φ6	Углов		φ10	φ12			φ8-8
ОПМ 1	0.3	0.3	0.3	0.3	0.3	4.3	4.3	4.9	
ОПМ 2	0.17	0.17	0.17	0.6	0.6	1.6	0.8	2.4	3.17

Обозначение	Марка	A	Масса кг
ТТ 903-1-274.89 - кн. и. т.у	ОПМ 1	250	25.0
	ОПМ 2	130	12.5

ТТ 903-1-274.89 - кн. и. т.у			Углов	Масса	Коэффициент
Опорные подушки (ОПМ 1; ОПМ 2)					
Нач. вкл.	Складной	А-1-6	ρ	ст. табл.	1:10
Нач. вкл.	Складной	А-1-6	ρ	ст. табл.	1:10
Нач. вкл.	Складной	А-1-6	ρ	ст. табл.	1:10
Нач. вкл.	Складной	А-1-6	ρ	ст. табл.	1:10
Нач. вкл.	Складной	А-1-6	ρ	ст. табл.	1:10
Нач. вкл.	Складной	А-1-6	ρ	ст. табл.	1:10

ГПИ Горьковский САНТЕХПРОЕКТ

АЛБФМ 8



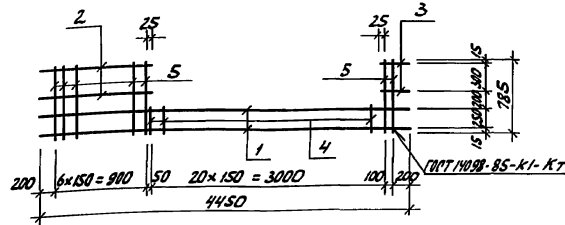
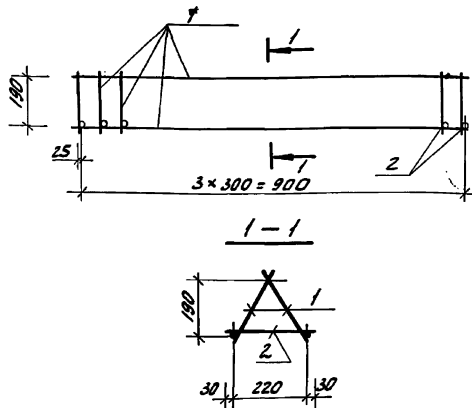
Формат листа	№/поз.	Обозначение	Наименование	Кол. по условн. знач. 020	Примечание
			<u>Документация</u>	- 01	
А3		ТТ 903-1-274.89 - КН.И.ТЧ	Технические условия	✗	
		1.832.1-9.2.0011000 СБ лист 2	Узел I	✗	
			<u>Сборочные единицы</u>		
			Корпус плоский		
А3	1	ТТ 903-1-274.89 - КН.И. 023	КР1	2	
А3		- КН.И. 024	КР3	2	
А3	2	- КН.И. 023-01	КР2	3	
А3		- КН.И. 024-01	КР4	2	
			<u>Детали</u>		
			Лента для подъема		
	3	1.832.1-9.2.0011001-08	ПМ 16-2	2	
		-04	ПМ 12-3	2	
			<u>Детали</u>		
Б4	4	ТТ 903-1-274.89 - КН.И.020-001	58р-1 ГОСТ 6727-80; 8-1160	20	0.07 кг
Б4		-002	58р-1 ГОСТ 6727-80; 8-960	28	0.06 кг

Лист № 01 из 01. Проверен в сборе. Взам. шт. № 01.

Обозначение	Марка	A	H	d1	d2	d3	б	В	С	А	н	п1	п2	Б	Масса
		мм	мм	мм	мм	мм	мм	мм	мм	мм	мм	мм	мм	мм	кг
ТТ 903-1-274.89 - КН.И. 020	КР1	6150	1160	25	370	40	450	1200	1160	1200	300	2	3	1280	43.6
	КР2	5950	860	25	250	40	300	3000	0	0	300	4	2	1180	48.9

ТТ 903-1-274.89 - КН.И. 020		
Корпус пространственный (КР1; КР2)	Годов	Масса
	р	см. табл. 1
	Масса листов	1
ГПИ Горьковский САНТЕХПРОЕКТ		

Альбом 8



Формат листа	Лист	Обозначение	Наименование	Кол.	Примечание
			<u>Документация</u>		
A3		ТП 903-1-274.89 - КН.И. ТУ	Техническое задание		
			Сборочные единицы		
A3	1	ТП 903-1-274.89 - КН.И. 021 - 03	Коркас плоский КР5	2	1.9
			<u>Детали</u>		
			10-А-Г ГОСТ 5781-82*		
Б4	2	ТП 903-1-274.89 - КН.И. 021 - 001	l = 280	4	0.17 кг

Формат листа	Лист	Обозначение	Наименование	Кол.	Примечание
			<u>Документация</u>		
A3		ТП 903-1-274.89 - КН.И. ТУ	Техническое задание		
			<u>Детали</u>		
Б4	1	ТП 903-1-274.89 - КН.И. 022-001	10-А-И ГОСТ 5781-82* l = 4450	2	7.03 кг
			10-А-И ГОСТ 5781-82*		
Б4	2	-002	l = 1175	2	1.86 кг
Б4	3	-003	l = 325	2	0.51 кг
			8-А-Г ГОСТ 5781-82*		
Б4	4	-004	l = 280	21	0.1 кг
Б4	5	-005	l = 785	9	0.31 кг

Изм. № 1, 2, 3, 4, 5, 6, 7, 8, 9, 10, 11, 12, 13, 14, 15, 16, 17, 18, 19, 20, 21, 22, 23, 24, 25, 26, 27, 28, 29, 30, 31, 32, 33, 34, 35, 36, 37, 38, 39, 40, 41, 42, 43, 44, 45, 46, 47, 48, 49, 50, 51, 52, 53, 54, 55, 56, 57, 58, 59, 60, 61, 62, 63, 64, 65, 66, 67, 68, 69, 70, 71, 72, 73, 74, 75, 76, 77, 78, 79, 80, 81, 82, 83, 84, 85, 86, 87, 88, 89, 90, 91, 92, 93, 94, 95, 96, 97, 98, 99, 100

Изм. № 1, 2, 3, 4, 5, 6, 7, 8, 9, 10, 11, 12, 13, 14, 15, 16, 17, 18, 19, 20, 21, 22, 23, 24, 25, 26, 27, 28, 29, 30, 31, 32, 33, 34, 35, 36, 37, 38, 39, 40, 41, 42, 43, 44, 45, 46, 47, 48, 49, 50, 51, 52, 53, 54, 55, 56, 57, 58, 59, 60, 61, 62, 63, 64, 65, 66, 67, 68, 69, 70, 71, 72, 73, 74, 75, 76, 77, 78, 79, 80, 81, 82, 83, 84, 85, 86, 87, 88, 89, 90, 91, 92, 93, 94, 95, 96, 97, 98, 99, 100

ТП 903-1-274.89 - КН.И. 021

Коркас пространственный (КР13)

Листов 4, 48

Лист 1

Лист 1

ГПИ Горьбовский

САНТЕХПРОЕКТ

ТП 903-1-274.89 - КН.И. 022

Коркас плоский (КР12)

Листов 23, 7

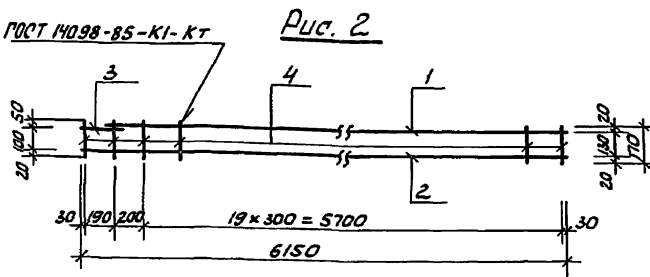
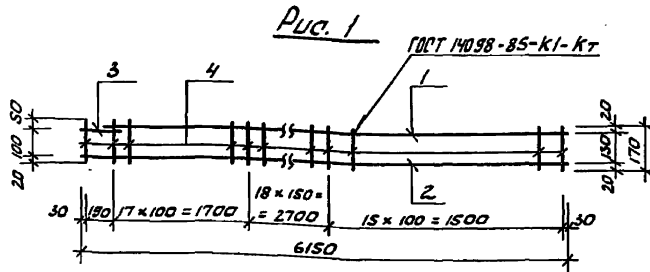
Лист 1

Лист 1

ГПИ Горьбовский

САНТЕХПРОЕКТ

Альбом 8



Код	Обозначение	Наименование	Кол. по исполн.		Примечание
			ТП 903-1-274.89-КНИ-023	01	
		<u>Документация</u>			
А3	ТП 903-1-274.89 - КНИ.ТУ	Технические условия	×	×	
		<u>Детали</u>			
		10-А-Ш ГОСТ 5781-82*			
Б4	1 ТП 903-1-274.89 - КНИ. 023 -001	ℓ=6000	1	1	3.7 кг
Б4	2 -002	ℓ=6150	1	1	3.8 кг
Б4	3 -003	ℓ=250	1	1	0.2 кг
		Проволока 4Вр-1 ГОСТ 6727-80			
Б4	4 -004	ℓ=170	52	22	0.02 кг

Изм. № 1 по заданию и согласованию с...

Обозначение	Марка	Рис.	Масса кг
ТП 903-1-274.89-КНИ.023	КР1	1	8.8
-01	КР2	2	8.2

ТП 903-1-274.89-КНИ.023

Корпус плоский (КР1; КР2)

Исполн. 1:50

Лист 1 из 1

ГПИ Горьковский САИТЕХПРОЕКТ

Науч. отд. Ежубовский  
Н.контр. Маринова  
Ин. спец. Марков  
Науч. гр. Камебо  
Инж. Л.к. Сенягина  
Инж. В.к. Морозова

Рис. 1

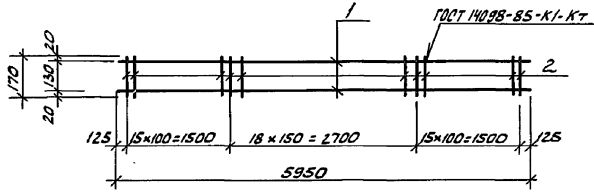
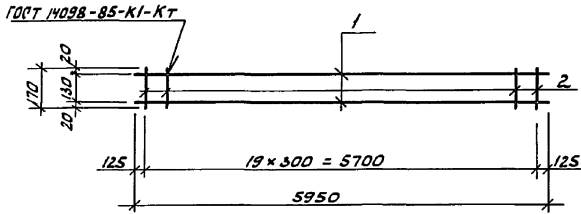


Рис. 2



Код	Кол-во	Обозначение	Наименование	Кол. по чертеж. КИМ. ОЗУ		Примечание
				-	01	
			<u>Документация</u>			
А3		ТП 903-1-274.89 - КИМ. ТУ	Технические условия			
			<u>Детали</u>			
			12-А-П ГОСТ 5781-82*			
Б4	1	ТП 903-1-274.89 - КИМ. ОЗУ-001	ℓ=5950	2	2	5.3 кг
			Профилировка 48 по ГОСТ 6727-80			
Б4	2	-002	ℓ=170	49	20	0.017 кг

Обозначение	Марка	Рис.	Масса кг
ТП 903-1-274.89-КИМ. ОЗУ	КРЗ	1	11.4
-01	КР4	2	10.9

Ш.В. А.С.Т.А.В. П.О.Л.О.В.С.К.И.Е. В.С.О.М.И.Н.С.К.И.Е.

ТП 903-1-274.89 - КИМ. ОЗУ			Корпус плоский	Масса см. табл.	Масштаб 1:50
И.В.С.И.В.С.К.И.Е.	И.В.С.И.В.С.К.И.Е.	И.В.С.И.В.С.К.И.Е.	(КРЗ, КР4)	р	Лист 1
И.В.С.И.В.С.К.И.Е.	И.В.С.И.В.С.К.И.Е.	И.В.С.И.В.С.К.И.Е.			Лист 1
И.В.С.И.В.С.К.И.Е.	И.В.С.И.В.С.К.И.Е.	И.В.С.И.В.С.К.И.Е.			
И.В.С.И.В.С.К.И.Е.	И.В.С.И.В.С.К.И.Е.	И.В.С.И.В.С.К.И.Е.			
И.В.С.И.В.С.К.И.Е.	И.В.С.И.В.С.К.И.Е.	И.В.С.И.В.С.К.И.Е.			
И.В.С.И.В.С.К.И.Е.	И.В.С.И.В.С.К.И.Е.	И.В.С.И.В.С.К.И.Е.			
И.В.С.И.В.С.К.И.Е.	И.В.С.И.В.С.К.И.Е.	И.В.С.И.В.С.К.И.Е.			
И.В.С.И.В.С.К.И.Е.	И.В.С.И.В.С.К.И.Е.	И.В.С.И.В.С.К.И.Е.			
И.В.С.И.В.С.К.И.Е.	И.В.С.И.В.С.К.И.Е.	И.В.С.И.В.С.К.И.Е.			

Альбом 8

Рис. 1

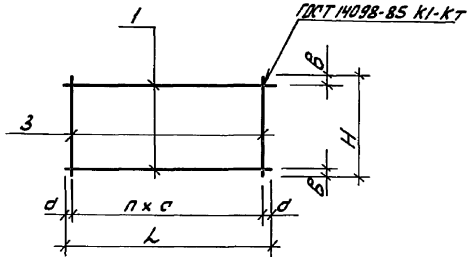


Рис. 2

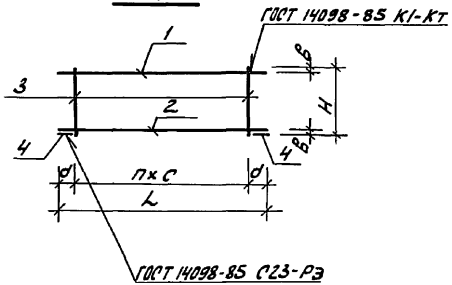
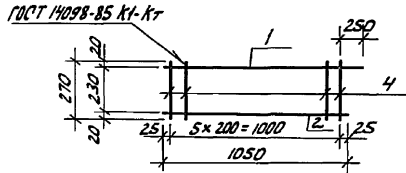


Рис. 3



Вид	Обозначение	Наименование	Кл. на условн. км.и. 025				Примечание
			01	02	03		
		<u>Документация</u>					
43	ТП 903-1-274.89 - КН.И. ТУ	Технические условия <u>детали</u>	X	X	X	X	
54	1 ТП 903-1-274.89-КН.И. 025-001	8-А-III ГОСТ 5781-82* L=1140	2				0.45 кг
54	-002	10-А-I ГОСТ 5781-82* L=1000 10-А-III ГОСТ 5781-82*		2			0.6 кг
54	-003	L=5500	1				3.4 кг
54	-004	L=1275			1		0.76 кг
54	2 -005	L=1050			1		0.65 кг
54	-006	16-А-III ГОСТ 5781-82* L=5430	1				8.6 кг
54	3 -007	8-А-I ГОСТ 5781-82* L=190	26				0.07 кг
54	-008	L=90		6			0.04 кг
54	-009	L=270			6		0.1 кг
54	-011	10-А-I ГОСТ 5781-82* L=280			4		0.17
54	4 -012	16-А-III ГОСТ 5781-82* L=95	2				0.15 кг

Обозначение	Марка	Рис.	L мм	H мм	d мм	B мм	с мм	n шт	Масса кг
ТП 903-1-274.89-КН.И. 025	КР 6	2	5430	190	115	10	200	26	14.1
-01	КР 7	1	1140	80	70	10	200	5	1.1
-02	КР 5	1	1000	280	50	30	300	3	1.9
-03	КР 11	3							2.01

ТП 903-1-274.89 КН.И. 025		Корпус плоский (КР5; КР6; КР7; КР11)		Масса	Материал
р	ст. товл.	Исполн.			
Лист	Листов 1	ГПИ Горьковский САНТЕХПРОЕКТ			



Альбом 8

Рис. 1

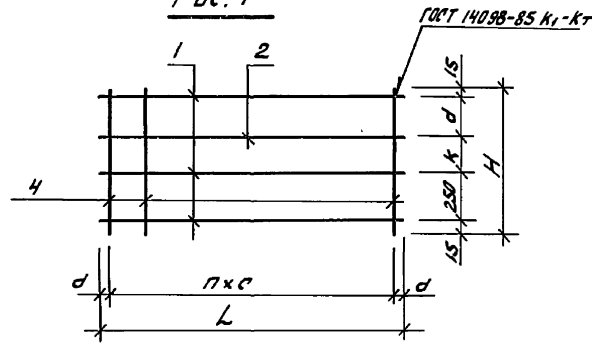
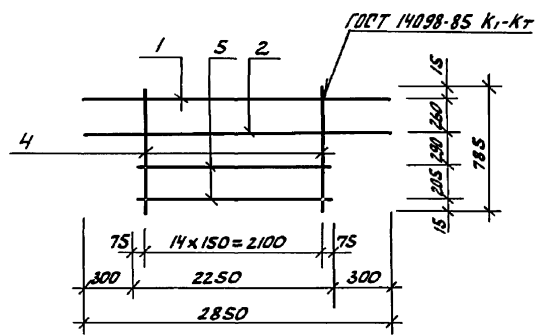


Рис. 2



Формат Знак Табл.	Обозначение	Наименование	Кол. на усл. ед.		Примечание
			кн. и. 026	026	
		Документация			
13	ТТ 903-1-274.89 - КН.И. ТУ	Технические условия	×	×	×
		детали			
		16-А-III ГОСТ 5781-82*			
54	1 ТТ 903-1-274.89-КН.И.026-001	ℓ=4450	3	2	7,1 кг
54	-002	ℓ=2850		1	4,5 кг
		10-А-III ГОСТ 5781-82*			
54	2 -003	ℓ=4450	1	1	2,8 кг
54	-004	ℓ=2850		1	1,8 кг
		8-А-I ГОСТ 5781-82*			
54	4 -007	ℓ=785	28	15	0,3 кг
54	-008	ℓ=485		28	0,19 кг
		16-А-III ГОСТ 5781-82*			
54	5 -010	ℓ=2250		2	3,6 кг

Обозначение	Марка	L	H	n	c	d	k	d	Рис.	Масса кг
ТТ 903-1-274.89 - КН.И. 026	КР 8	4450	785	27	150	300	205	200	1	32,5
-01	КР 9	4450	485	27	150	205	0	200	1	22,4
-02	КР 10								2	18,0

ТТ 903-1-274.89 - КН.И. 026

Корпус плоский  
(КР 8 ÷ КР 10)

Материал	Масса	Масса
р	ст.	исполн.
	ст.	исполн.
Лист	Листов	1

Инж. И.А. Ехилевский  
И. Кондр. Морозов  
И. Спир. Морозов  
Инж. Г. Катасова  
Инж. Т. Воронцова  
Техн. И.А. Воронцова

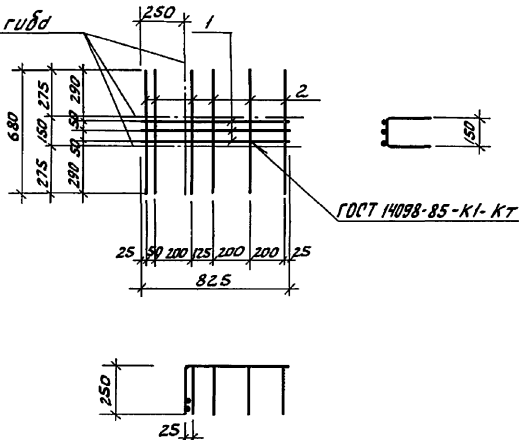
ГПИ Горьковский  
САНТЕХПРОЕКТ

Шифр и код, Подпись и печать

Альбом 8

## Развертка

Линии гудд



ГОСТ 14098-85-К1-К7

Обозначение	Наименование	кол.	Примечание
	<u>Документация</u>		
А3	ТП 903-1-274.89 - кн. и. ту	Технические условия	
		<u>Детали</u>	
		10-А-П ГОСТ 5781-82*	
Б4	1 ТП 903-1-274.89 - кн. и. 027-001	ℓ = 825	3 0.5 кг
Б4	2 - 002	ℓ = 680	6 0.42 кг

ТП 903-1-274.89-кн. и. 027

Сетка арматурная  
(с1)

Видная Масса и Масштаб

Р 4.1 1:20

Лист 1 из 1

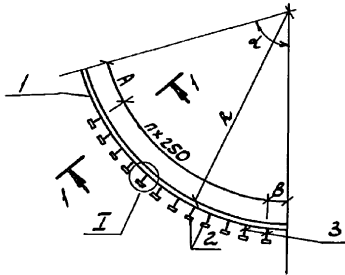
ГПИ Горьковский  
САНТЕХПРОЕКТ

Шифр материала, наименование и форма

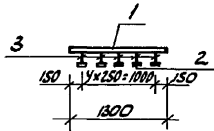
Шифр материала, наименование и форма

Исполн. Екимовский  
И.контр. Морозов  
И.степ. Морков  
Исп. гр. Котков  
Исп. И.к. Морков  
Исп. И.к. Морозов

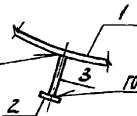
Альбом 8



1-1, повернуто  
M 1:50



M 1:10



ГОСТ 14098-85-72-Рр-Δ6

ГОСТ 14098-85-72-Рр-Δ6

Формат листа	703.	Обозначение	Наименование Документации	КМ. ПО УСТАН. 77 903-1- КН.И. 028		Примечание
				01		
A3		ТТ 903-1-274.89 -КН.И. ТУ	Технический Условий Детали	×	×	
Б4	1	ТТ 903-1-274.89 -КН.И.028 -001	Б-ИИ-1-ИХ1300х3600ГОСТ19003-74* ГОСТ 8730г6-1 ГОСТ 14637-79		1	367.4 кг
Б4		-002	Б-ИИ-0-ИХ1800х3320ГОСТ19003-74* ГОСТ 8730г6-1 ГОСТ 14637-79		1	338.8 кг
Б4	2	-003	Б-ИИ-0-ИХ2450ГОСТ19003-74* ГОСТ 8730г6-1 ГОСТ 14637-79	60	65	0.2 кг
Б4	3	-004	А-ИИ-12ГОСТ 5781-82* Р-120	60	65	0.11

Обозначение	Марка	R мм	α°	A мм	B мм	П кол.	Масса кг
ТТ 903.1-274.89-КН.И. 028	МН 1	2815	74°	650	200	11	386.0
	-01	2115	90°	160	160	12	358.5

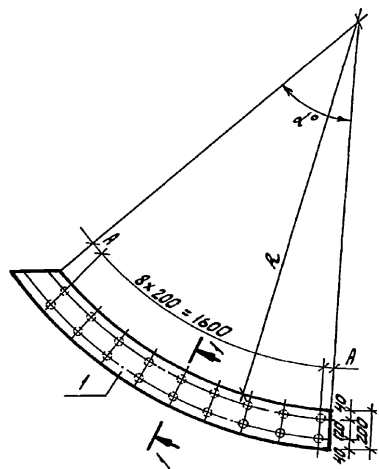
ТТ 903-1-274.89 -КН.И. 028

Изделие заводное  
(МН 1, МН 2)

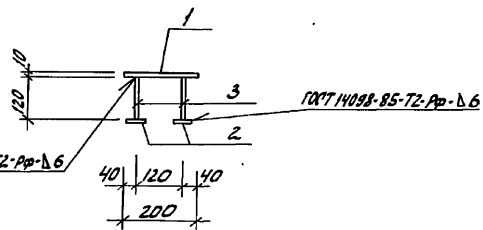
Исполн.	Масштаб	Листов
Нач. отд. Егилевский С.И.	Р	—
Н. констр. Морозов И.И.	СМ. Табл.	—
Гл. спец. Морков В.И.	Исполн.	—
Нач. гр. Котельва С.С.	Лист	Листов 1
Инж. И.К. Ренягин Д.С.	ГПИ Горьковский САНТЕХПРОЕКТ	
Инж. В.К. Ворухина Т.И.		

Шк. № 10-мод. Проект и вост. Аван. инв. № 12

Альбом 8



1-1, повернуто



Код	Обозначение	Наименование	кол. на изделие			Примечание
			—	01		
		<u>ДОКУМЕНТАЦИЯ</u>				
А3	ТП 903-1-274.89 - КН.И. ТУ	<u>ТЕХНИЧЕСКИЕ УСЛОВИЯ</u> <u>ДЕТАЛИ</u>	×	×		
54	1 ТП 903-1-274.89 - КН.И. 029 - 001	ГОСТ 504-0-10x200x100 ГОСТ 19003-79 ГОСТ 306-6-1 ГОСТ 14637-79	1			29.8 кг
54	-002	ГОСТ 504-0-10x200x100 ГОСТ 19003-79 ГОСТ 306-6-1 ГОСТ 14637-79	1			31.9 кг
54	2	ГОСТ-УКСИДИС ГОСТ 19003-79 ГОСТ 306-6-1 ГОСТ 14637-79	18	18		0.2 кг
54	3	ГОСТ А-В-12-ГОСТ 5781-82* Р=120	18	18		0.05

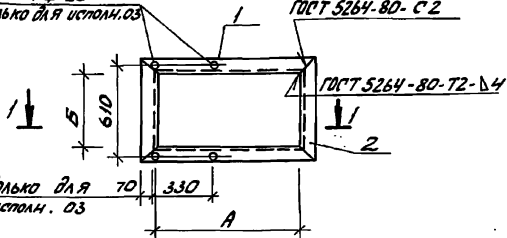
Обозначение	Марка	R	α°	A	Масса кг
ТП 903-1-274.89 - КН.И. 029	МН 3	2165	46	70	34.3
	-01	МН 4	1465	70	36.4

ТП 903-1-274.89 - КН.И. 029			Материал	Марка	Масштаб
ИЗДАНИЕ ЗАКЛЮЧНОЕ (МН 3, МН 4)			Р	сн. табл.	—
Исполн. _____			Мет	Исполн.	Лист В /
Исп. гр. _____			ГПИ Горьковский САНТЕХПРОЕКТ		
Мин. З.К. _____					
Изм. З.К. _____					

ГОСТ 14098-85-Т2-Рр-Д6

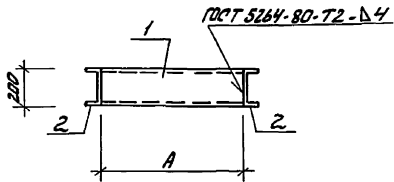
Альбом 8

Отб. ф 23  
только для источн. 03



только для  
источн. 03

1-1



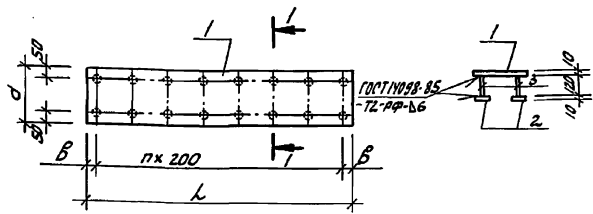
Время Зона	№ лист.	Обозначение	Наименование	КОЛ. № ИСПОЛН.				Примечание
				01	02	03	030	
А3		ТТ 903-1-274.89 -КН.И. ТУ	Технические условия	×	×	×	×	
			<u>Детали</u>					
			ШВЕЛЕР <sup>20 ГОСТ 8210-78*</sup> <sub>В с 3 мм 2 (2 мм) / ГОСТ 1177-78</sub>					
54	1	ТТ 903-1-274.89 -КН.И. 030 -001	ℓ = 960	2				10,4 кг
54		-002	ℓ = 1410	2				15,2 кг
54		-003	ℓ = 660		2			7,1 кг
54		-004	ШВЕЛЕР <sup>20 ГОСТ 8210-78*</sup> <sub>В с 3 мм 2 ГОСТ 535-78 П-320</sub> <sup>20 ГОСТ 8210-78*</sup> <sub>В с 3 мм 2 ГОСТ 535-78 П-320</sub>			2		17,0 кг
54	2	-005	ℓ = 660	2		2		7,1 кг
54		-006	ℓ = 560		2			6,0 кг
54		-006	ШВЕЛЕР <sup>20 ГОСТ 8210-78*</sup> <sub>В с 3 мм 2 ГОСТ 535-78 П-320</sub>			2		9,6 кг

Обозначение	Марка	А мм	Б мм	Масса кг
ТТ 903-1-274.89 -КН.И. 030	МН 5	800	500	25,0
-01	МН 6	1250	400	42,4
-02	МН 7	500	500	28,4
-03	МН 16	768	520	53,2

Исп. № подл. Издатель и дата

ТТ 903-1-274.89 -КН.И. 030			
Исп. № подл.	Издатель	Исполн.	Исполн.
И. Коптев	Морозов	И. Коптев	И. Коптев
И. Коптев	Морозов	И. Коптев	И. Коптев
И. Коптев	Морозов	И. Коптев	И. Коптев
И. Коптев	Морозов	И. Коптев	И. Коптев
И. Коптев	Морозов	И. Коптев	И. Коптев
И. Коптев	Морозов	И. Коптев	И. Коптев
ШВЕЛЕР складное (МН 5 ÷ МН 7; МН 16)		Лист	Листов 1
ГПИ Горьковский САНТЕХПРОЕКТ			

1-1, повернуто



Обозначение	Марка	L	σ	B	n	Масса кг
ТП 903-1-274.89-КН.И. 032	МН 8	1500	300	50	7	39.3
-01	МН 9	1200	200	100	5	21.8

Код	Обозначение	Наименование	Кол. на стр.	Примеч.
А3	ТП 903-1-274.89-КН.И. ТУ	Техническое задание	×	×
		детали		
54	1 ТП 903-1-274.89-КН.И. 031 - 001	Р-100-0-10x200x1200 ГОСТ 19903-79*	1	55.3кг
54		-002 Р-100-0-10x200x1200 ГОСТ 19903-79*	1	18.0кг
54	2	-003 Р-100-0-10x50x50 ГОСТ 19903-79*	16	12 0.2кг
54	3	-004 Р-100-8 ГОСТ 5781-82* l=120	16	12 0.05кг

ТП 903-1-274.89 -КН.И. 031

Изделие закладное (МН 8, МН 9)

Стандия	Масса см. табл.	Масштаб
ρ	исполн.	—
Лист	Листов 1	

ГПИ Горьковский САНТЕХПРОЕКТ

Альбом 8

Шифр, дата, Подпись и печать

Нач. отд. Екимовский  
Н.контр. Нурмаев  
гл. спец. Макаров  
Нач. гр. Котарова  
Инж. Т.к. Кенягунов  
Инж. И.к. Водкин

Рис. 1

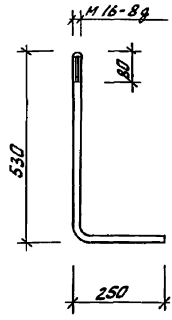


Рис. 2

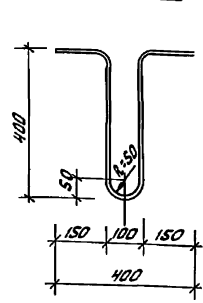


Рис. 3

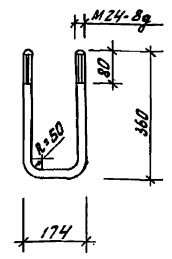


Таблица исполнений

Обозначение	Марка	Рис.	Диаметр стержня мм	Масса кг
ТП 903-1-274.89-КН.И. 032	МН 10	1	16	1.23
-01	МН 11	2	16	1.9
-02	МН 12	3	25	3.4

Шифр, дата, Подпись и печать

ТП 903-1-274.89 -КН.И. 032

Изделие закладное (МН 10; МН 11; МН 12)

Стандия	Масса см. табл.	Масштаб
ρ	исп.	1:10
Лист	Листов 1	

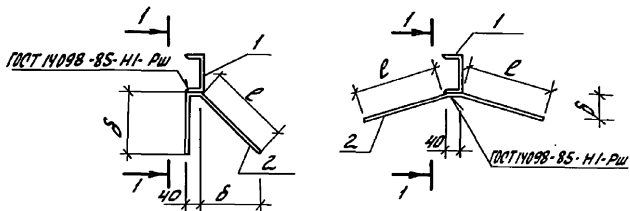
Арматура класса А I ГОСТ 5781-82\*

ГПИ Горьковский САНТЕХПРОЕКТ

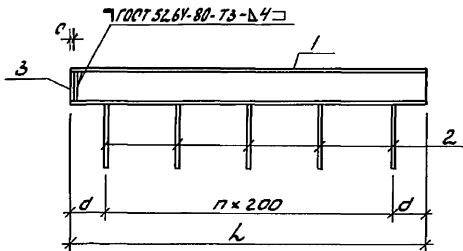
Альбом 8

Рис. 1

Рис. 2



1-1



	Обозначение	Наименование	Кол. на установку		Примечание
			ГОСТ 903-1	МН 13, 14, 15	
			-01	02	
		Документация			
8У	ТП 903-1-274.89-КН.И. ТУ	Технические условия	×	×	×
		детали			
54	1 ТП 903-1-274.89-КН.И.033-001	УШЕЛЕР <sup>ГОТ 8240-72*</sup> <sub>ГОТ 515 6 ГОТ 535-79*</sub> $\rho=1000$	1		31.8 кг
		УШЕЛЕР <sup>ГОТ 8240-72*</sup> <sub>ГОТ 340 2 ГОТ 535-79*</sub>			
		-002 $\rho=1040$	1		8.9 кг
		-003 $\rho=1000$		1	8.6 кг
2	ТП 903-1-274.89-КН.И. 033	8-А-III ГОТ 5781-82*			
54		-003 $\rho=340$	5		0.14 кг
54		-004 $\rho=450$		6	0.18 кг
		-005 $\rho=540$		5	0.22 кг
54	3	-006 <sup>ГОТ 8240 ГОТ 105-78*</sup> <sub>ГОТ 340 2 ГОТ 535-79*</sub> $\rho=84$	1		0.21 кг

Обозначение	Марка	Рис.	L	l	d	delta	n	c	Масса
			мм	мм	мм	мм	кол.	мм	кг
ТП.903-1-274.89-КН.И.033	МН 13	1	1000	200	100	100	4	0	32.5
	-01 МН 14	1	1040	240	20	170	5	10	10.2
	-02 МН 15	2	1000	250	100	40	4	0	9.7

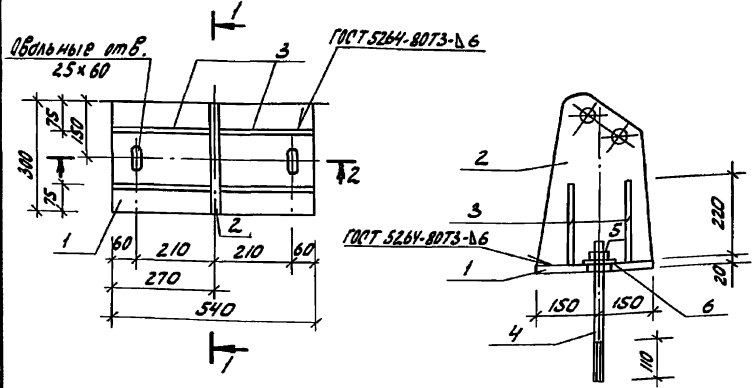
ТП 903-1-274.89 -КН.И. 033			Исполн	Начисл
Изделие заводное			р	ср.
(МН 13; 14; 15)			таблицу	исполн.
			Лист	Листов 1
			ГПИ Горьковский	
			САНТЕХПРОЕКТ	

Шкала: 1:1

Мальбом 8

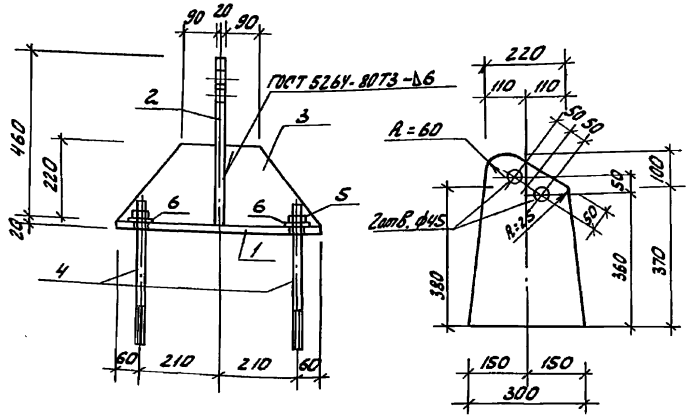
Крепёж поз. 4,5,6 условно не показан.

1 - 1, поверху



2 - 2

Поз. 2



Изм. № п/п. Подпись и дата. Взам. инв. №

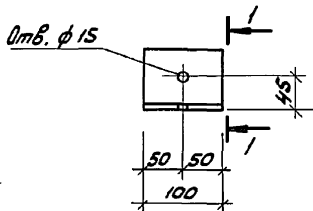
Вид	№	Объяснение	Наименование	Кол.	Примечание
<b>Документация</b>					
АВ		ТТ 903-1-274.89 - КН.И. ТУ	Технические условия		
<b>Детали</b>					
БЧ	1	ТТ 903-1-274.89 - КН.И. ДЗУ	Б-ин-р. Зажимный ст. ГОСТ 18913-79 Б-ин-р. ст. 3.1. ГОСТ 1837-79	1	25.5 кг
БЧ	2		Б-ин-р. ст. 3.1. ГОСТ 1837-79	1	21.7 кг
БЧ	3		Б-ин-р. ст. 3.1. ГОСТ 1837-79	4	4.7 кг
<b>Стандартные изделия</b>					
	4		Шпилька 3М22x500 ст. 3. ГОСТ 21379-1-80	2	
	5		Гайка М22 ГОСТ 5915-70*	2	
	6		Шайба М 22 ГОСТ 21379-1-80	2	

ТТ 903-1-274.89 - КН.И. ДЗУ				
Изделие соединительное (МС 1)		Трава	Масса	Максимум
		р	69.7	1:10
Инж. под. Ежурский И. контр. Морочов И. спец. Морочов Инж. гр. Катков Инж. И.к. Ченгалин Инж. Ш.к. Березин		Лист	Листов 1	
		ГПИ Горьковский САНТЕХПРОЕКТ		



Альбом 8

Рис. 1  
М 1:5



1-1

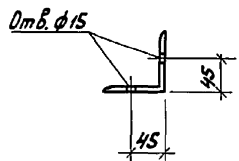
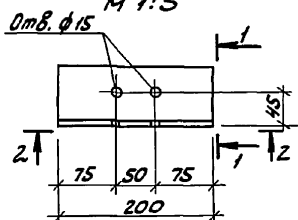


Рис. 2  
М 1:5



2-2

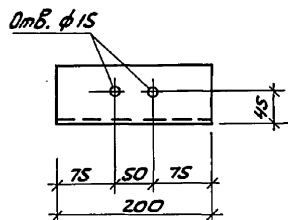


Рис. 3  
М 1:10

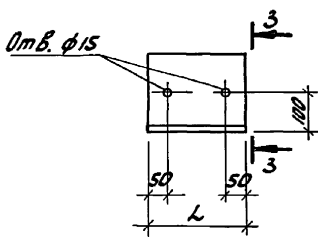


Рис. 4  
М 1:5

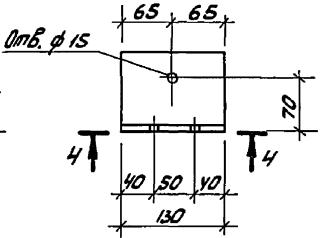
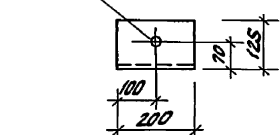
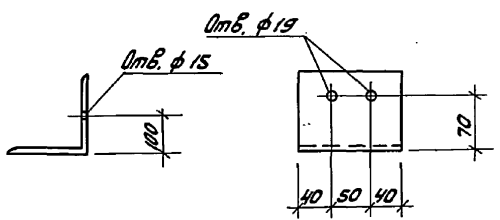


Рис. 5  
М 1:10



3-3

4-4



Обозначение	Марка	Рис.	h мм	Профиль	Масса кг
ТТ 903-1-274.89-КН.И. 035	МС 6	1	—	Угловая сталь 3075-12-7-101555-86 L=100	0.7
-01	МС 5	2	—	Угловая сталь 3075-12-7-101555-86 L=200	1.4
-02	МС 2	3	250	Угловая сталь 3075-12-7-101555-86 L=250	9.3
-03	МС 3	3	200	Угловая сталь 3075-12-7-101555-86 L=200	7.4
-04	МС 4	4	—	Угловая сталь 3075-12-7-101555-86 L=130	2.0
-05	МС 7	5	—	Угловая сталь 3075-12-7-101555-86 L=200	2.5

ТТ 903-1-274.89 - КН.И. 035

Изделие соединительное  
(МС 2 ÷ МС 7)

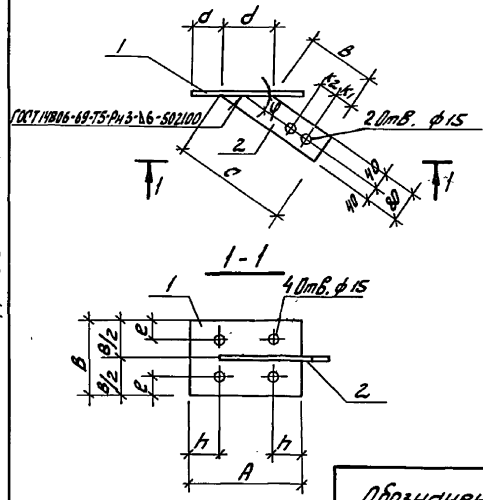
Материал	Масса	Масштаб
р	ст. метал.	—
лист	Масштаб 1	

ГПИ Горьковский  
САНТЕХПРОЕКТ

Изм. № п/п, Содержание и дата, Автор, Исполн.

Исполн.	Ежелевский	Эксперт	
Н.контр.	Морозов	Исполн.	
П.проект.	Морозов	Эксперт	
Исполн. гр.	Колосов	Исполн.	
Изм. № к.	Морозов	Эксперт	

Альбом 8



Код	Материал	Поз.	Обозначение	Наименование	Кол. на изделие ТП 903-1-КН.И.036			Примечание
					-	01	02	
<b>ДОКУМЕНТАЦИЯ</b>								
A3			ТП 903-1-274.89-КН.И.ТУ	Технические условия <b>Детали</b>	×	×	×	
54	1	ТП 903-1-274.89-КН.И. 036	-01	Листов 6-2 6x200 ГОСТ 103-76* Всг 3 кл 2 ГОСТ 535-79*	ℓ=300	1	1	2.83 кг
54			-002	Листов 6-2 6x100 ГОСТ 103-76* Всг 3 кл 2 ГОСТ 535-79*	ℓ=400		1	1.90 кг
54	2		-003	Листов 6-2 6x80 ГОСТ 103-76* Всг 3 кл 2 ГОСТ 535-79*	ℓ=308	1		1.18 кг
54			-004		ℓ=294		1	1.13 кг
54			-005		ℓ=388		1	1.46 кг

Обозначение	Материал	A	B	d	B	c	d	e	h	k1	k2	γ°	Масса кг
ТП 903-1-274.89-КН.И. 036	МСт 9	300	200	88	140	308	143	50	75	50	0	34°	4.01
-01	МСт 8	300	200	74	137	294	176	50	75	50	0	27°	3.96
-02	МСт 10	400	100	80	250	388	160	25	50	50	50	30°	3.36

Указ. № табл. Изменить и добавить

ТП 903-1-274.89 -КН.И. 036

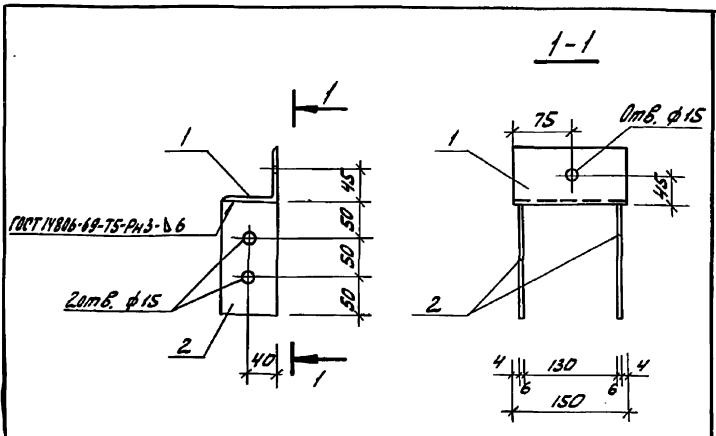
Издание соединительное  
(МСт 8 ÷ МСт 10)

Исполн. Эксп. №111  
И.КОНТ. Модуль  
Д.СЕРВ. Мераков  
И.И.ГР. Калашев  
И.И.И.К. Морозов

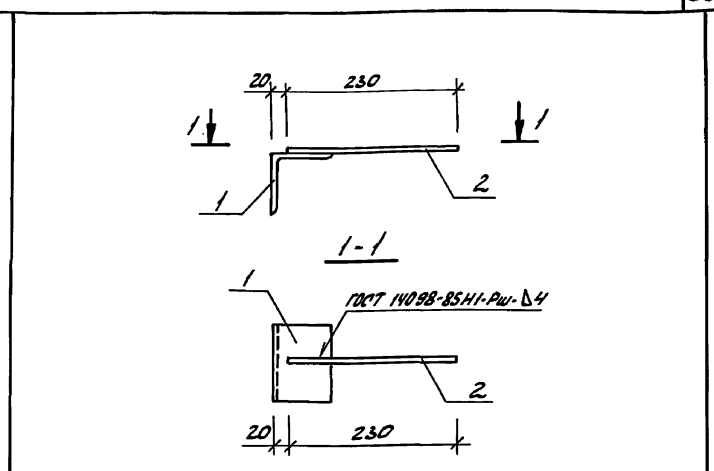
Таблица Масса Масса  
Р с/к табл. изданий  
Лист Листов 1

ГПИ Горьковский  
САНТЕХПРОЕКТ

Альбом 8



Формат	Лист	№з.	Обозначение	Наименование	Кол.	Примечание
A3			ТП 903-1-274.89-КН.И. ТУ	Технические условия Документация		
				Детали		
				Уголок 75x75x6-Б ГОСТ 8509-86 Ст.3.Ср.3-1 ГОСТ 535-79*		
Б4	1	1	ТП 903-1-274.89-КН.И.037 -001	$r=150$	1	0.87 кг
				Уголок 9-2 6x75 ГОСТ 103-75* Ст.3.Кр.2 ГОСТ 535-79*		
Б4	2	2	-002	$r=150$	2	0.53 кг



Формат	Лист	№з.	Обозначение	Наименование	Кол.	Примечание
A3			ТП 903-1-274.89-КН.И. ТУ	Технические условия Документация		
				Детали		
				Уголок 90x90x6-Б ГОСТ 8509-86 Ст.3.Кр.2 ГОСТ 535-79* 1-100		
Б4	1	1	ТП 903-1-274.89-КН.И.038 -001	$r=250$	1	0.74
				Уголок 10-А-1 ГОСТ 5781-82* 1-100		
Б4	2	2	-002	$r=250$	1	0.14

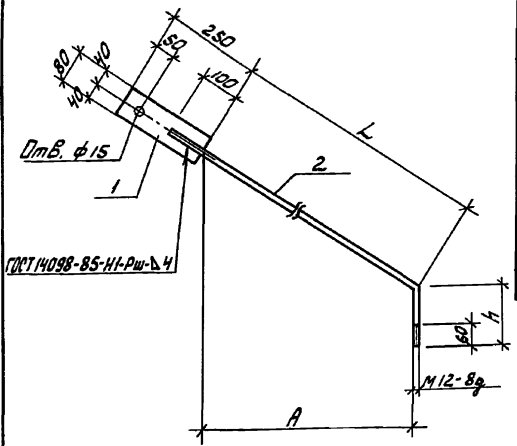
Исполн. И. Витко

Исполн. И. Витко

ТП 903-1-274.89 -КН.И. 037			
Издание соединительное (МС 11)			
Исполн. И. Витко	Екшелевский	Морозов	Иванов
Н.контр. Морозов	Морозов	Морозов	Иванов
Гл. впец. Морозов	Морозов	Морозов	Иванов
Нач. гр. Котельва	Котельва	Котельва	Иванов
Инж. Шк. Морозов	Морозов	Морозов	Иванов
Техн. З.к. Гаврилов	Гаврилов	Гаврилов	Иванов
Лист	Листов	1	1
ГПИ Горьковский САНТЕХПРОЕКТ			

ТП 903-1-274.89 -КН.И. 038			
Издание соединительное (МС 12)			
Исполн. И. Витко	Екшелевский	Морозов	Иванов
Н.контр. Морозов	Морозов	Морозов	Иванов
Гл. впец. Морозов	Морозов	Морозов	Иванов
Нач. гр. Котельва	Котельва	Котельва	Иванов
Инж. Шк. Морозов	Морозов	Морозов	Иванов
Техн. З.к. Гаврилов	Гаврилов	Гаврилов	Иванов
Лист	Листов	1	1
ГПИ Горьковский САНТЕХПРОЕКТ			

Альбом 8



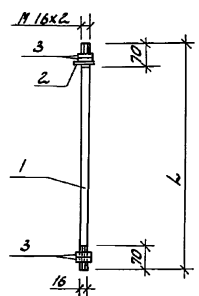
Формат Зона ГОС.	Обозначение	Наименование	Кол. на исполн. ТП 903-1				КМ.И.035	Примечание
			01	02	03	04		
		<u>Документация</u>						
А3	ТП 903-1-274.89-КМ.И. ТУ	Технические условия	×	×	×	×		
		<u>Детали</u>						
		Марка $\rho=250$ ГОСТ 103-76* Исп. 3.172. ТУТ 535-79*						
54	1 ТП 903-1-274.89-КМ.И.039-001	$\rho=250$	1	1	1	1	0.94 кг	
		12-А-1 ГОСТ 5781-82*						
54	2 -002	$\rho=2977$	1				2.68 кг	
54	-003	$\rho=2765$		1			2.49 кг	
54	-004	$\rho=2866$			1		2.58 кг	
54	-005	$\rho=2909$				1	2.62 кг	
54	-006	$\rho=2715$				1	2.45 кг	

Обозначение	Марка	L мм	H мм	A мм	Масса кг
ТП 903-1-274.89-КМ.И.039	ТС-1	2617	260	2332	3.62
-01	ТС-2	2405	260	2103	3.33
-02	ТС-3	2606	160	2135	3.52
-03	ТС-4	2649	160	2196	3.56
-04	ТС-5	2455	160	1970	3.39

ТП 903-1-274.89 -КМ.И. 039		Лист	Масштаб
Изделие соединительное (ТС-1 ÷ ТС5)		Лист	Масштаб
Нач. отд. Ехилевский И.контр. Маринюк Гл.слес. Марков Инг. зр. Катков Инж. И.К. Маринюк		Лист	Масштаб
		ГПИ Горьковский САНТЕХПРОЕКТ	

ИЗД. 12. 1987 г. Проверил и ввел в эксплуатацию И.К.М.

Альбом 8



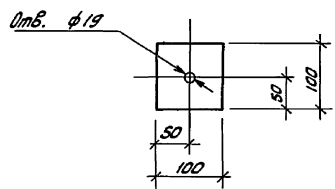
Обозначение	Марка	Л	Масса
		мм	кг
ТТ 903-1-274.89-КН.И. 040	T1	1700	3.6
-01	T2	1850	3.8

Формат	Шкала	Листы	Обозначение	Наименование	Кол-во		Примеч.
					№1	№2	
А3			ТТ 903-1-274.89-КН.И. ТУ	Технические условия			
				детали			
54	1		ТТ 903-1-274.89-КН.И. 040-001	16-А-1 ГОСТ 5781-82*	1	1	2.7 кг
			-002	Л-1850	1	1	2.9 кг
			2 ТТ 903-1-274.89-КН.И. 041	Шайба	1	1	
				Стандартные изделия			
			3 ТТ 903-1-274.89-КН.И. 040-003	Гайка М16 ГОСТ 9915-70	4	4	

ТТ 903-1-274.89 -КН.И. 040

Издание соединительное	ρ	Масса см. табл. условн.	Масштаб
(T1; T2)			1
ГПИ Горьковский САНТЕХПРОЕКТ			

Испол. отв. Горьковский И. Кондр. Морозов Л. Спеч. Морозов И.И. Гр. Калюков И.И. Шк. Вейдехин

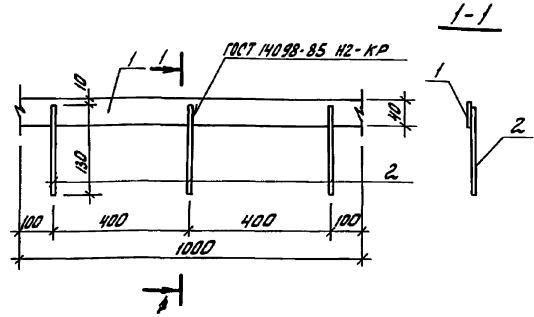
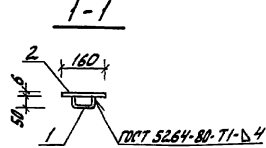
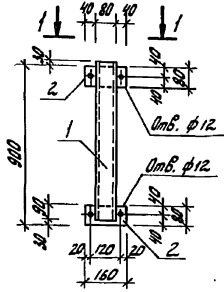


ТТ 903-1-274.89 -КН.И. 041

Издание	ρ	Масса	Масштаб
Шайба	0.78		1:5
ГПИ Горьковский САНТЕХПРОЕКТ			

Испол. отв. Морозов И. Кондр. Морозов Л. Спеч. Морозов И.И. Гр. Калюков И.И. Шк. Вейдехин

Альбом 8



Исполн	Лист	Пос.	Обозначение	Наименование	Кол.	Примечание
				<b>Документация</b>		
БЗ			ТП 903-1-274.89	-КН.И.ТУ Технические условия		
				<b>детали</b>		
Б4	1		ТП 903-1-274.89	-КН.И.ОУ-В	1	4,7 кг
Б4	2			-002/ИКА В СТ 3 КП 2. ГОСТ 535-79 П-160	2	0,6 кг

Исполн	Лист	Пос.	Обозначение	Наименование	Кол.	Примечание
				<b>Документация</b>		
БЗ			ТП 903-1-274.89	-КН.И.ТУ Технические условия		
				<b>детали</b>		
Б4	1		ТП 903-1-274.89	-КН.И.ОУ-В	1	1,3 кг
Б4	2			-002/ИКА В СТ 3 КП 2. ГОСТ 535-79 П-160	3	0,013 кг

ТП 903-1-274.89 -КН.И. ОУ2

Изделие соединительное  
(МС13)

Состав	Масса	Может
Р	5,9	1:20

Лист Листов 1  
ГПИ Горьковский  
САНТЕХПРОЕКТ

ТП 903-1-274.89 -КН.И. ОУ3

Изделие соединительное  
МС14

Состав	Масса	Может
Р	1,34	—

Лист Листов 1  
ГПИ Горьковский  
САНТЕХПРОЕКТ

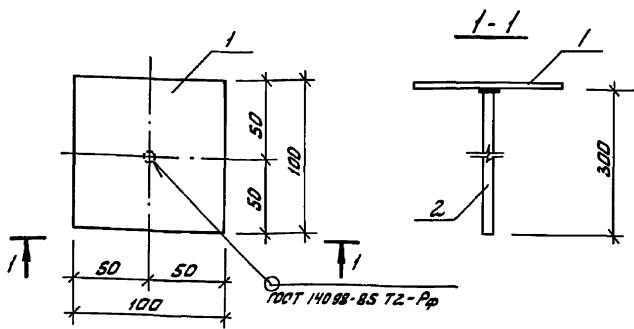
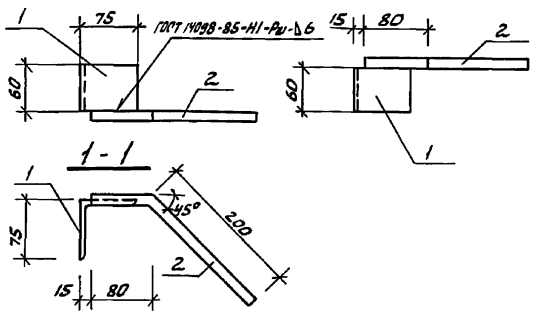


Рис. 1  
Рис. 2 - зеркальное отражение деталиное - см. рис. 1



Формат листа	№№	Обозначение	Наименование	Кол.	Приме- чание
			<u>Документация</u>		
А4		ТП 903-1-274.89 - КН.И. ТУ	Технические условия		
			<u>Детали</u>		
Б4	1	ТП 903-1-274.89 - КН.И. 044 - 001	Лист 1 из 2 Б.ЛН-0-6 КАРКАЗ ГИТ 19903-74* ВСТ. ДИП 2. ГОСТ 14098-85	1	0.5 кг
Б4	2	-002 10-А-Г ГОСТ 5781-82* L=300		1	0.2 кг

Формат листа	№№	Обозначение	Наименование	Кол. по усл. КН.И. 045	Приме- чание
			<u>Документация</u>		
А3		ТП 903-1-274.89 - КН.И. ТУ	Технические условия		
			<u>Детали</u>		
Б4	1	ТП 903-1-274.89 - КН.И. 045 - 001	Читок Б.ЛН-0-6 КАРКАЗ ГИТ 19903-74* ВСТ. ДИП 2. ГОСТ 5781-82* L=60	1	0.4 кг
Б4	2	-002 12-А-Г ГОСТ 5781-82* L=280		1	0.3 кг

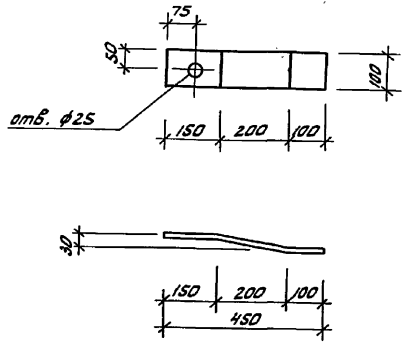
Исполн. и. Вспом.	Исполн. и. Вспом.	Исполн. и. Вспом.	Исполн. и. Вспом.
И. котир. Морков	И. котир. Морков	И. котир. Морков	И. котир. Морков
И. спец. Морков	И. спец. Морков	И. спец. Морков	И. спец. Морков
И. гр. Катков	И. гр. Катков	И. гр. Катков	И. гр. Катков
И. ин. Г.к. Венягина	И. ин. Г.к. Венягина	И. ин. Г.к. Венягина	И. ин. Г.к. Венягина
И. ин. Г.к. Моренов	И. ин. Г.к. Моренов	И. ин. Г.к. Моренов	И. ин. Г.к. Моренов

ТП 903-1-274.89 - КН.И. 044		
Изделие соединительное (МС 15)		
Сталь	Масса	Масштаб
Р	0.7	—
Лист	Листов 1	
ГПИ Горьковский САНТЕХПРОЕКТ		

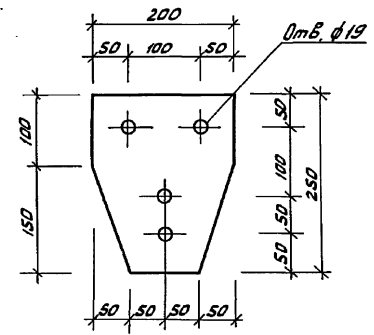
ТП 903-1-274.89 - КН.И. 045		
Изделие соединительное (МС 16; МС 16а)		
Сталь	Масса	Масштаб
Р	0.7	1:5
Лист	Листов 1	
ГПИ Горьковский САНТЕХПРОЕКТ		

Обозначение	Марка	Рис.
ТП 903-1-274.89 - КН.И. 045	МС 16	1
-01	МС 16а	2
ТП 903-1-274.89 - КН.И. 045		

Альбом 8



Длина развертки 475 мм.



Шифр № табл., Подпись и дата Взам. инв. №

Исполн.	Екимовский	С.А.
Н. контр.	Морозов	М.И.
Л. спец.	Морков	В.И.
Нач. гр.	Катаев	В.С.
Тех.ник	Аврилово	В.А.

ТП 903-1-274.89-КН.И. 046		
Изделие соединительное (МС17)		
Станд.	Масса	Масштаб
Р	4,5	1:10
Лист	Листов 1	
ГПИ Горьковский САНТЕХПРОЕКТ		
Лист Б-10-0-Вх100х475 ГОСТ 19903-79*		
Вет.з.кп.2. ГОСТ 14637-79		

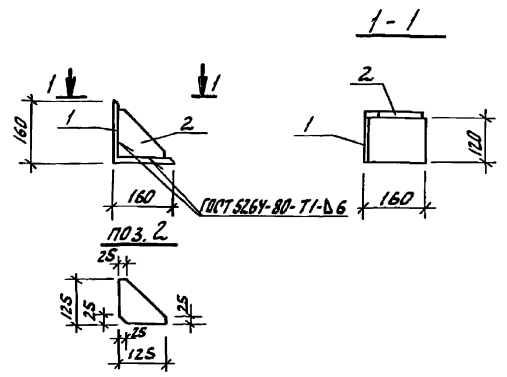
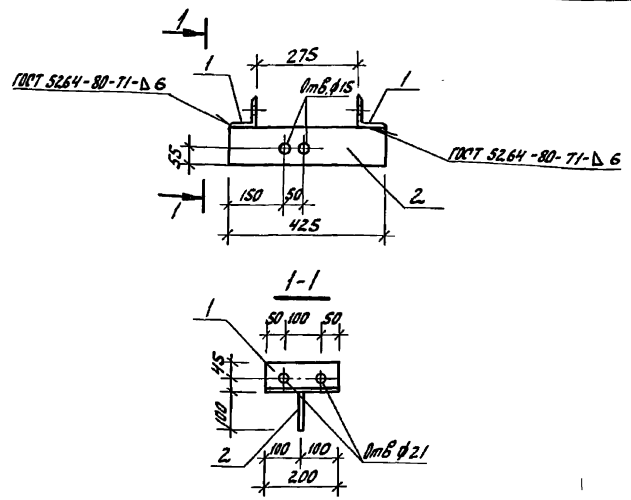
Шифр № табл., Подпись и дата Взам. инв. №

Исполн.	Екимовский	С.А.
Н. контр.	Морозов	М.И.
Л. спец.	Морков	В.И.
Нач. гр.	Катаев	В.С.
Тех.ник	Аврилово	В.А.

ТП 903-1-274.89-КН.И. 047		
Изделие соединительное (МС18)		
Станд.	Масса	Масштаб
Р	3,93	1:5
Лист	Листов 1	
ГПИ Горьковский САНТЕХПРОЕКТ		
Лист Б-10х200 ГОСТ 19903-79*		
Вет.з.кп.2. ГОСТ 14637-79		



Альбом 8



Примечание	Лист	№з.	Обозначение	Наименование	Кол.	Примечание
				<u>Документация</u>		
			ТП 903-1-274.89 - КН.И.ТУ	Технические условия		
				<u>Детали</u>		
		Б4	1 ТП 903-1-274.89 - КН.И.Д48 - 001	Уголок $160 \times 160 \times 16 - 6$ ГОСТ 8508-86	2	1.38 кг
		Б4	2	Уголок $160 \times 160 \times 16 - 1$ ГОСТ 8508-86	1	3.34 кг

Примечание	Лист	№з.	Обозначение	Наименование	Кол.	Примечание
				<u>Документация</u>		
			ТП 903-1-274.89 - КН.И.ТУ	Технические условия		
				<u>Детали</u>		
		Б4	1 ТП 903-1-274.89 - КН.И.Д49 - 001	Уголок $160 \times 160 \times 16 - 6$ ГОСТ 8508-86	1	4.6 кг
		Б4	2	Уголок $160 \times 160 \times 16 - 1$ ГОСТ 8508-86	1	1.6 кг

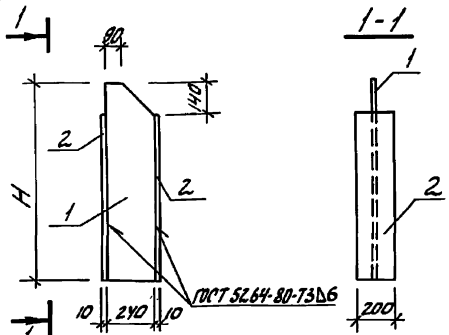
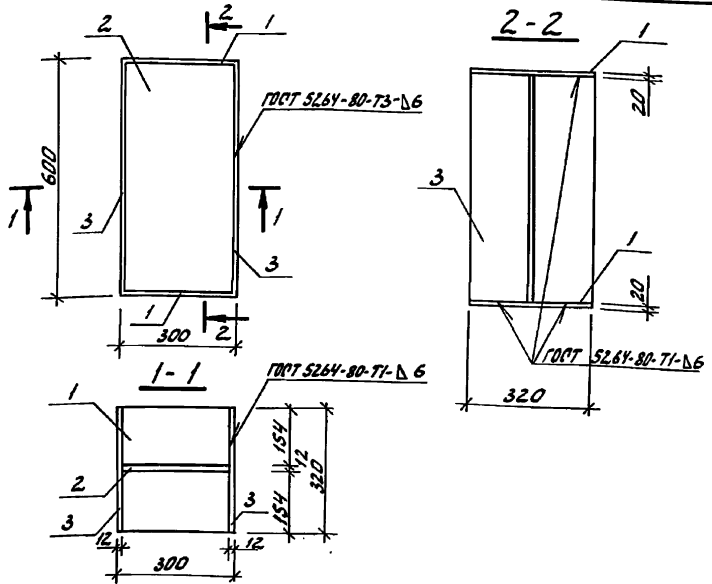
Шифр, № табл., Издательство и адрес, Автор, инж. А.С.

ТП 903-1-274.89 - КН.И. Д48		
Изделие соединительное (МС 19)		
Продля	Масштаб	Масштаб
Р	6.1	1:10
Лист	Листов 1	
ГПИ Горьковский САНТЕХПРОЕКТ		

Шифр, № табл., Издательство и адрес, Автор, инж. А.С.

ТП 903-1-274.89 - КН.И. Д49		
Консоль опорная (РК4-1)		
Продля	Масштаб	Масштаб
Р	6.2	1:10
Лист	Листов 1	
ГПИ Горьковский САНТЕХПРОЕКТ		

Альбом 8



Формат	Лист	Поз.	Обозначение	Наименование	Кол.	Примечание
				<u>Документация</u>		
A3			ТП 903-1-274.89 - КИ.И.ТУ	Техническое условие		
				<u>Детали</u>		
Б4	1		ТП 903-1-274.89 - КИ.И.ОСИ - 001	Лист 6-ИИ-6-210x600 ГОСТ 18903-79* Лист 8-СТ-3-ИИ-2 ГОСТ 14637-79*	2	15.1 кг
Б4	2		-002	Лист 6-ИИ-6-12x380x600 ГОСТ 18903-79* Лист 8-СТ-3-ИИ-2 ГОСТ 14637-79*	1	17.0 кг
Б4	3		-003	Лист 6-ИИ-0-10x320x600 ГОСТ 18903-79* Лист 8-СТ-3-ИИ-2 ГОСТ 14637-79*	2	18.1 кг

ТП 903-1-274.89 - КИ.И.ОСИ

**Сторный столик (ОМ1)**

Студия Массел Мастерс

Р 50.2 1:10

Лист Листов 1

ГПИ Горьковский САНТЕХПРОЕКТ

ИИ.В. и др. под. Издательство и дизайн АСАН. УИИ.В. и др.

ИИ.В. и др. под. Издательство и дизайн АСАН. УИИ.В. и др.

Формат	Лист	Поз.	Обозначение	Наименование	Кол. на лист	Примеч.
				<u>Документация</u>		
A3			ТП 903-1-274.89 - КИ.И.ТУ	Техническое условие		
				<u>Детали</u>		
Б4	1		ТП 903-1-274.89 - КИ.И.ОСИ - 001	Лист 6-ИИ-6-210x600 ГОСТ 18903-79* Лист 8-СТ-3-ИИ-2 ГОСТ 14637-79*	1	11.3 кг
Б4			-002	Лист 6-ИИ-6-6x210x600 ГОСТ 18903-79* Лист 8-СТ-3-ИИ-2 ГОСТ 14637-79*	1	13.56 кг
Б4	2		ТП 903-1-274.89 - КИ.И.ОСИ - 003	Лист 6-ИИ-0-10x320x600 ГОСТ 18903-79* Лист 8-СТ-3-ИИ-2 ГОСТ 14637-79*	2	13.5 кг
Б4			-004	Лист 6-ИИ-0-10x320x600 ГОСТ 18903-79* Лист 8-СТ-3-ИИ-2 ГОСТ 14637-79*	2	16.6 кг

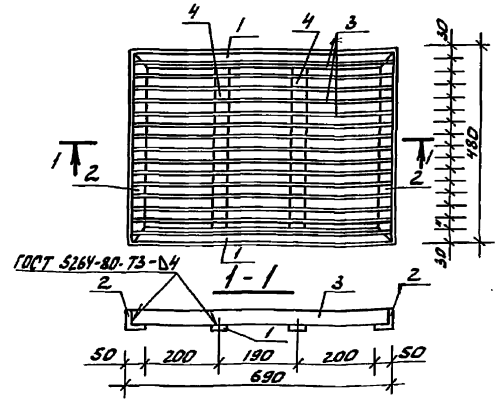
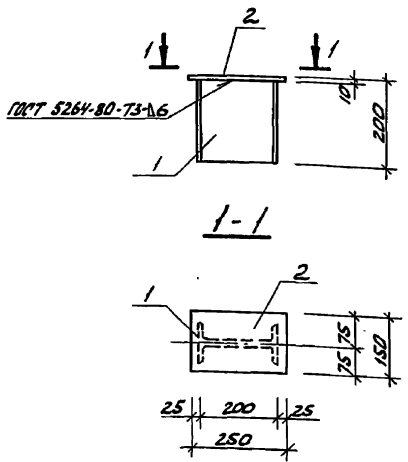
Обозначение	Марка	H	Масса
ТП 903-1-274.89 - КИ.И.ОСИ	НМ 1	1000	38.3
	О1	1200	46.8

ТП 903-1-274.89 - КИ.И.ОСИ		
Наименование	Студия Массел Мастерс	Масштаб
Насадка (НМ1; НМ2)	Р	см. табл. истр.
	Лист	Листов 1
	ГПИ Горьковский САНТЕХПРОЕКТ	

ИИ.В. и др. под. Издательство и дизайн АСАН. УИИ.В. и др.

АЛБОН 8



Формат	Знач	Лист	Обозначение	Наименование	Кол.	Примечание
				<u>Документация</u>		
A3			ТП 903-1-274.89-КН.И.ТУ	Технические условия		
				<u>Детали</u>		
64	1		ТП 903-1-274.89-КН.И.052	-001 Швеллер 20 ГОСТ 8240-72* Авт.эл.п.б. ГОСТ 535-79* l=190	1	4,0 кг
64	2			-002 Пластина 6-2 ГОСТ 103-76* Авт.эл.п.б. ГОСТ 535-79* l=250	1	3,0 кг

Формат	Знач	Лист	Обозначение	Наименование	Кол.	Примечание
				<u>Документация</u>		
A3			ТП 903-1-274.89 -КН.И.ТУ	Технические условия		
				<u>Детали</u>		
64	1		ТП 903-1-274.89 -КН.И.053-001	6-50x30x5 ГОСТ 8509-86 Итого: 6шт. в шт. ГОСТ 535-79*	2	2,6
64	2			-002 l=480	2	1,8
64	3			-003 Пластина 6-2 ГОСТ 103-76* Авт.эл.п.б. ГОСТ 535-79* l=670	15	0,87 кг
64	4			-004 Пластина 6-2 ГОСТ 103-76* Авт.эл.п.б. ГОСТ 535-79* l=420	2	0,54 кг

Шифр по табл. Условных и Вспом. знаков чертеж.

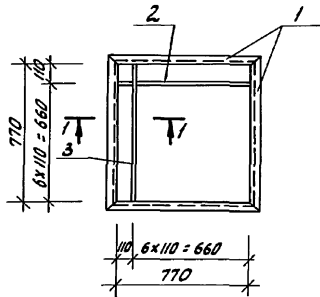
ТП 903-1-274.89-КН.И. 052		
Насадка (НМЗ)		
Лист	Листов	Листов
Р	7,0	1:10
ГПИ Горьковский САНТЕХПРОЕКТ		

Шифр по табл. Условных и Вспом. знаков чертеж.

ТП 903-1-274.89 -КН.И. 0.53		
Решетка для вытравливания ног (МР)		
Лист	Листов	Листов
Р	22,9	1:10
ГПИ Горьковский САНТЕХПРОЕКТ		

Альбом 8

Рис. 1



1-1  
М 1:5

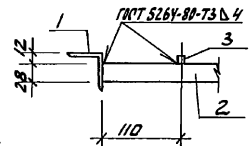
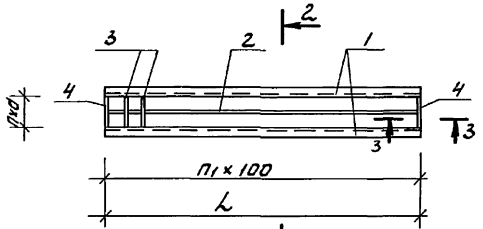
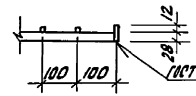
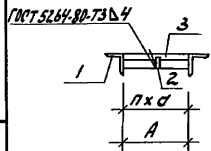


Рис. 2



2-2 повернуто  
М 1:10

3-3  
М 1:10



Экз. №	Экз. №	ГОСТ	Обозначение	Наименование	Кол. на чертеже, шт.		Примечание
					01	02	
				<u>Документация</u>			
А3			ТП 903-1-274.89 - КН.И. ТУ	Технические условия	×	×	
				<u>Атлас</u>			
	1		ТП 903-1-274.89 - КН.И. ДСУ	Упаков Б-20x50x5 ГОСТ 8509-86 Бет 3 кл.2. ГОСТ 535-79*			
Б4			-001	ℓ = 870	4		3.3 кг
Б4			-002	ℓ = 1900	2		7.2 кг
Б4			-003	ℓ = 2250		2	8.5 кг
	2			Упаков Б-2 4x28 ГОСТ 103-78* Бет 3 кл.2. ГОСТ 535-79*			
Б4			-004	ℓ = 770	6		0.68 кг
Б4			-005	ℓ = 1892	1		1.66 кг
Б4			-007	ℓ = 2242		2	2.13 кг
	3			Упаков Б-2 4x12 ГОСТ 103-78* Бет 3 кл.2. ГОСТ 535-79*			
Б4			-005	ℓ = 770	6		0.29 кг
Б4			-008	ℓ = 190		18	0.07 кг
Б4			-007	ℓ = 390		21	0.15 кг
Б4	4			Упаков Б-2 4x40 ГОСТ 103-78* Бет 3 кл.2. ГОСТ 535-79* ℓ=190	2		0.24 кг
Б4				ℓ=390	2		0.5 кг

Обозначение	Марка	Рис.	ℓ мм	А мм	д мм	п шт	п1 шт	Масса кг
ТП 903-1-274.89 - КН.И. ДСУ	Р1	1						19.0
	-01	Р2	2	1900	190	95	2	17.8
	-02	Р3	2	2250	390	130	3	24.4

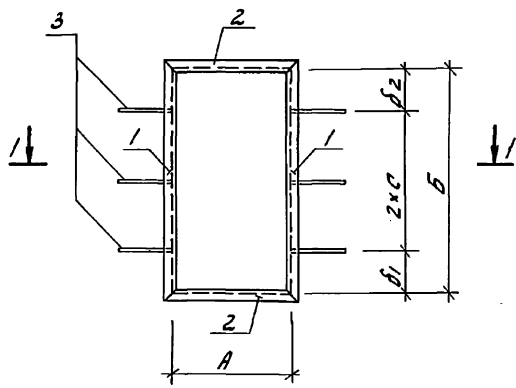
ТП 903-1-274.89 - КН.И. ДСУ

Решетка  
(Р1 ÷ Р3)

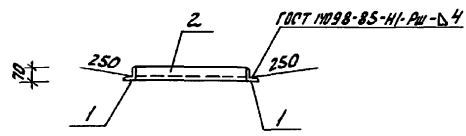
Масштаб  
С.М. табл.  
1:20

Лист  
Листов 1  
Горьковский  
САНТЕХПРОЕКТ

Альбом 8



1-1



Формат листа	№№	Обозначение	Наименование	Кол. по усм. ТП 903-1-КН.И.С.		Примеч. ние
				-	01	
			Документация			
А3		ТП 903-1-274.89 -КН.И.ТУ	Технические условия Детали	×	×	
			Услов. вставка 2 ТИТ 535-78*			
54		ТП 903-1-274.89 -КН.И.055 -001	ℓ = 750	2		2.83 кг
54		-002	ℓ = 595		2	2.24 кг
54		-003	ℓ = 1140	2		4.30 кг
54		-004	ℓ = 1295		2	4.88 кг
54		-005 8-А-III ГИТ 5781-82*	ℓ = 290	6	6	0.13 кг

Обозначение	Марка	А	Б	В <sub>1</sub>	В <sub>2</sub>	С	П	Масса
		мм	мм	мм	мм	мм	шт	кг
ТП 903-1-274.89-КН.И.055	РМ 1	660	1050	220	230	300		15.04
	-01	PM 2	505	1205	205	200	400	15.02

Исполнитель: [Blank]  
 Проверка: [Blank]  
 Дата: [Blank]

ТП 903-1-274.89-КН.И.055			Исполн	Масса	Масштаб
Рамка металлошвеллерная (РМ 1; РМ 2)			Р	см. табл. испол.	
Исполн. отд. Екимовский			Лист 1		
И.контр. Морозов			Листов 1		
Гл. спец. Володарский			ГПИ Горьковский		
Исполн. гр. Волковская			САНТЕХПРОЕКТ		
Инж. Т.к. Черепанова					
Техн. д.к. Губрилова					