

Т И П О В А Я  
ТЕХНОЛОГИЧЕСКАЯ  
КАРТА

РАЗДЕЛ 01

АЛБОМ 01.05в

*Разработка траншей в мерзлых  
грунтах экскаватором с рылением  
мерзлого грунта установка ГМ-150-2  
и дизель-молотом С-220.*

16961-10  
ЦЕНА. 1-60

ЦЕНТРАЛЬНЫЙ ИНСТИТУТ ТИПОВОГО ПРОЕКТИРОВАНИЯ  
ГОССТРОИ СССР

Москва, А-149, Смольная ул., 32

Сдано в печать XII 1981.

Заказ № 13225 Тираж 1450 экз.

## СОДЕРЖАНИЕ

		Стр.
I.IO.OO.OI	Разработка траншей в мерзлых грунтах сезонного промерзания с глубиной промерзания до 1,3 м. экскаватором Э-652, с укладкой грунта в отвал. Рыхлаение мерзлого грунта производится дизель-молотом С-222.	3
I.IO.OO.O2	Разработка траншей в мерзлых грунтах сезонного промерзания с глубиной промерзания до 1,5 м экскаватором Э-652 с погрузкой грунта в автотранспорт. Рыхлаение мерзлого грунта производится дизель-молотом С-222.	23
I.IO.OO.3I	Разработка траншей в мерзлых грунтах сезонного промерзания экскаватором Э-652 с укладкой грунта в отвал. Глубина промерзания грунта до 1 метра. Рыхлаение мерзлого грунта производится установкой ИМ-150-2.	45
I.IO.OO.32	Разработка траншей в мерзлых грунтах сезонного промерзания экскаватором Э-652 с погрузкой грунта в автотранспорт. Глубина промерзания грунта до 1 метра. Рыхлаение мерзлого грунта производится установкой ИМ-150-2.	64

Главный инженер треста Оргтехстрой  
 Начальник отдела механизации  
 Главный инженер проекта  
 Старший инженер

В.Н. Конкин  
 К.С. Буров  
 А.Ф. Моисеев  
 О.В. Солдатова

<b>ТИПОВАЯ ТЕХНОЛОГИЧЕСКАЯ КАРТА</b> <b>НА РАЗРАБОТКУ ТРАНШЕИ В МЕРЗЛЫХ ГРУНТАХ</b> <b>СЕЗОННОГО ПРОМЕРЗАНИЯ ЭКСКАВАТОРОМ Э-652</b> <b>С УКЛАДКОЙ ГРУНТА В ОТВАЛ. ГЛУБИНА ПРОМЕР-</b> <b>ЗАЧИЯ ГРУНТА ДО 1 М. РЫХЛЕНИЕ МЕРЗЛОГО</b> <b>ГРУНТА ПРОИЗВОДИТСЯ УСТАНОВКОЙ ГМ-150-2</b>		Т.Т.К. <i>1.10.00.38</i> <i>01.05В.03</i>
<u>1. ОБЛАСТЬ ПРИМЕНЕНИЯ</u>		
<p>Технологическая карта предусматривает разработку траншеи глубиной до 2 метров в мерзлых грунтах 3-ей группы экскаватором Э-652, оборудованным обратной лопатой, с укладкой грунта в отвал, расположенный на одной из сторон траншеи (рис.1).</p> <p>Рыхление мерзлого грунта производится установкой ГМ-150-2 (рис.2). Глубина промерзания грунта до 1,0 м. Схема разработки траншеи (рис.3).</p> <p>Машины работают в двухсменном режиме с продолжительностью смены 8 часов при пятидневной рабочей неделе.</p> <p>Разработка траншеи в зимнее время ведется в строгом соответствии с совмещенным графиком земляных работ, прокладкой труб или монтажом фундаментов. Подчистка дна траншеи осуществляется тем же экскаватором с применением планировочного струга (рис.4).</p>		
<b>РАЗРАБОТАНА:</b> Трестом Оргтехстрой Главсредуралстроя Минтяжстроя СССР	<b>УТВЕРЖДЕНА:</b> Техническими управлениями Минтяжстроя СССР Минпромстроя СССР Минстроя СССР 27.01.69г. №20-2-11/91	<b>СРОК ВВЕДЕНИЯ:</b> <u>" 1 " февраля</u> 1969 г.

Техническая характеристика экскаватора Э-652,  
оборудованного обратной лопатой

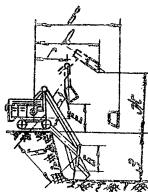


Рис. 1

Геометрические параметры экскаватора оборудованного обратной лопатой		
Наименование показателей	Единица	Величина
Емкость ковша	м <sup>3</sup>	0.55
Ширина ковша	м	5
Длина л. стрелы	м	2.8
Угол наклона стрелы	град	45   60
Наибольший радиус копания в.	м	9.2
Начальный радиус $r$ разгрузки	м	5   3.8
Конечный радиус $d$ разгрузки.	м	8.1   7
Начальная высота $E$ разгрузки	м	2.3   3.1
Конечная высота $Ж$ разгрузки		5.3   6.1
Наибольшая глубина $З$ резания $z_1$ для танцевей $z_2$ для котловонов.	м	5.55 4
Продолжительность цикла при работе в отвал с поворотом 90°	сек	22

110.07.31  
01.050.03

-2-

10061-10  
6

II. ТЕХНИКО-ЭКОНОМИЧЕСКИЕ ПОКАЗАТЕЛИ СТРОИТЕЛЬНОГО  
ПРОЦЕССА

Таблица I

Наименование работ	Единица измерения	Величина
Трудоемкость разработки траншей	чел-час	80,98
-"-"-"	маш-смена	7,42
Трудоемкость разработки I м3 грунта	чел-час	0,168
-"-"-"	маш-смена	0,015
Потребность в установке ГМ-150-2 на всю траншею	-"	4,8
Потребность в экскаваторе Э-652 - обратная лопата на всю траншею	-"	2,22
Потребность в бульдозере Д-27Г на всю траншею на очистке от снега	-"	0,4
Производительность установки ГМ-150-2 в смену	м3	50
Производительность экскаватора в смену	-"	216
Производительность бульдозера Д-27Г в смену на очистке от снега	-"	1569
Выработка на I-го рабочего комплекса в смену	-"	72
Стоимость разработки I м3 грунта	руб.	0,23

110.00.31  
01.05.6.03

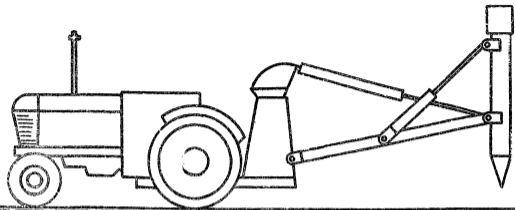


рис. 2. Техническая характеристика установки ГМ-150-2

1896170  
84 01-1969

Модель трактора — 3-153  
 Тип гидромоссы — НЛМ-64  
 Энергия единичного удара по клину — 150 кгм  
 Число ударов в 1 минуту — 80 удар.

Длина ударного узла — 2550 мм  
 Вес ударного узла — 530 мм  
 Наибольшая величина заглубле-  
 ния клина в грунт — 1.0 м  
 Проектная сменная производительность  
 при разработке мерзлого грунта — 50 м<sup>3</sup>

### III. ОРГАНИЗАЦИЯ И ТЕХНОЛОГИЯ СТРОИТЕЛЬНОГО ПРОЦЕССА

I. К началу работ необходимо иметь:

- а) наряд-заказ на производство земляных работ;
- б) схему разбивки траншеи с нанесением существующих подземных коммуникаций;
- в) разрешение на право производства земляных работ от Горэлектросети и других организаций;
- г) ходовые визирки для проверки проектных отметок дна траншеи;
- д) проект на производство земляных работ, при разработке которого используется настоящая типовая карта.

2. Земляные работы должны быть проведены в две стадии:

- а) подготовительная;
- б) непосредственно разработка траншеи.

До начала разработки производится предварительная разбивка оси траншеи с закреплением ее на местности и границ отвала, очистка бульдозером трассы траншеи и площади отвала от снега. Определяется направление разработки траншеи. Организуются подъезды для обслуживания экскаваторов и доставка машин на объект.

После окончания подготовительных работ приступают к рыхлению мерзлого грунта установкой ГМ-150-2. Установка ГМ-150-2 ведет рыхление мерзлого грунта согласно схеме разработки траншеи (рис.3). Заход ударного узла в грунт начинается частым и неглубоким дроблением с постепенным приближением к глубине I м.

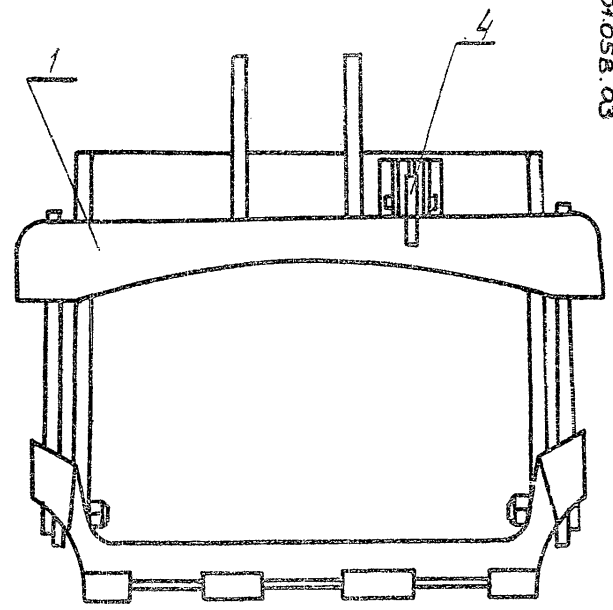
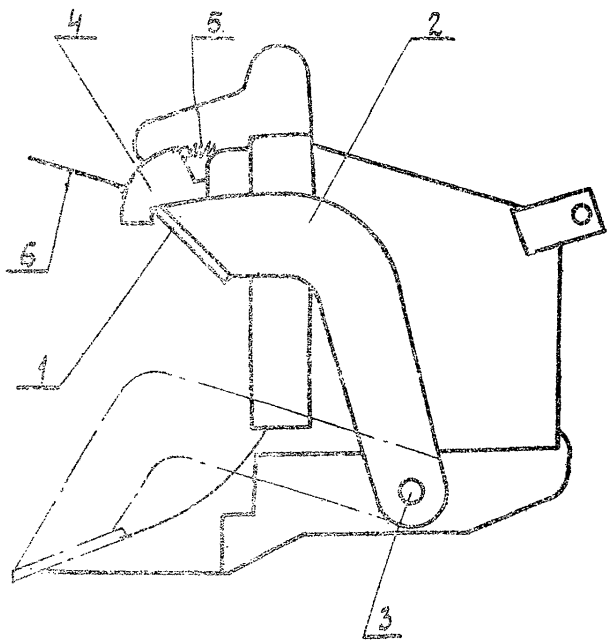
Ударный узел устанавливается вертикально и клин забивается на такую глубину, чтобы можно было выломать кусок грунта. Эта операция повторяется по радиусу на всю ширину траншеи. Затем эти операции повторяются с постепенным увеличением выламываемых кусков.

Экскаватор Э-652 разрабатывает грунт глубиной до 2 м с укладкой его в отвал. Подчистка дна траншеи до проектной отметки осуществляется стругом, смонтированным на ковше экскаватора.



Литвинчук Вадим Юрьевич

18.08.10 10:50



1:10.00.31.  
04.05.8.03

- 6 -

Рис. 3. Струг для зачистки дна траншеи экскаватором.

- 1- нож струга ; 2- упорные штанги ; 3- цапфа ; 4- замок-защелка ;
- 5- пружина ; 6- тросик

3. В разделе VI "Особые условия" записываются требования по производству работ в стесненных условиях, в местах прохода воздушных линий электропередач, высоковольтных кабелей, коммуникаций.

4. После завершения работ составляется исполнительная схема и акт сдачи-приемки работ с оценкой качества. Качество выполненных работ определяется согласно СНиП-III 6 (см.раздел VII).

#### IV. ОРГАНИЗАЦИЯ И МЕТОДЫ ТРУДА РАБОЧИХ

Комплексная разработка траншеи в мерзлом грунте осуществляется сочетанием работы двух машин - установкой ГМ-150-2 производится разработка разрыхленного грунта до проектной отметки.

Установка ГМ-150-2 рыхлит грунт на всю ширину траншеи, разрушая грунт в радиусе 0,3 м, а в глубину до 1,0 м.

Работа установки ГМ-150-2 происходит следующим образом:

- 1). Рычаг переключения скоростей ставится в нейтральное положение;
- 2). Включаются гидронасосы;
- 3). Включается электродвигатель ударного узла;
- 4). Клин ударного узла прижимается к грунту до тех пор, пока ударный узел не перейдет на рабочий режим с рабочим усилием около 2-х тонн.

По мере заглубления клина прижимание необходимо поддерживать, иначе ударный узел перейдет на холостой ход и удары прекратятся. Затем действуя цилиндрами наклона (поворота), выламывается кусок грунта.

Не включая скорость упереть клин в грунт и действуя цилиндром поворота ударного узла передвинуть экскаватор на нужный шаг. Если при прижимании ударного узла клин перекашивается в боксе, то перекос устраняется действием гидроцилиндров поворота.

Эксплуатация грунта с одной установки осуществляется Нормальным ковшем с надобором 10 см, затем производится подчистка дна траншеи до проектной отметки стружкой (рис.4).

1.10.00.31  
01.05В.03

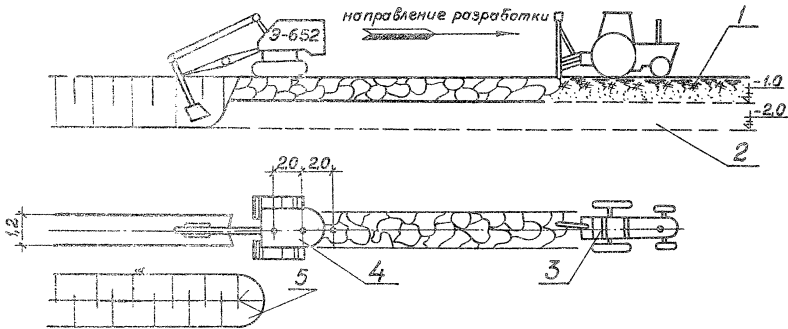


Рис. 4 Схема разработки траншеи глубиной до 2,0м.  
1. Мерзлый грунт. 2. Отметка дна траншеи. 3. Установка ГМ-150-2. 4. Экскаватор Э-652, оборудованный обратной лопатой. 5. Отвал грунта.

29 01-12684

Для подчистки дна до проектной отметки на ковше экскаватора монтируется струг.

При разработке грунта экскаватором струг находится в нерабочем положении. Для зачистки дна траншеи до проектной отметки струг устанавливается в рабочее положение. Для этого машинист перемещает на себя рычаг управления. С помощью тросика защелку выводят из зацепления. Нож со штангами под действием собственного веса поворачивается на цапфах и опускается на зубья ковша. В таком положении нож находится в период зачистки. Для вывода ножа в нерабочее положение машинист поднимает стрелу с рукоятью и при небольшом покачивании нож под действием собственного веса заходит под защелку. С применением струга на ковше экскаватора с обратной лопатой сокращается объем ручных работ при зачистке дна траншеи.

Затем производится перемещение экскаватора на шаг равный 2 м и рабочий процесс повторяется. Целесообразно применять глубиномеры, установленные на экскаваторе.

Заправка экскаватора осуществляется в междусменные перерывы. По окончании смены машины должны быть перемещены от бровки траншеи на расстояние не менее 2 метров.

В КОМПЛЕКСЕ ЗАНЯТЫ РАБОЧИЕ (по ЕНиР):

Машинист экскаватора 6 разряда	- 2
Помощник машиниста экскаватора 5 разряда	- 2
Машинист установки ГМ-150-2 5 разряда	- 2
Машинист бульдозера 6 разряда	- 1.

НЕОБХОДИМОЕ КОЛИЧЕСТВО МАШИН И ОБСЛУЖИВАЮЩЕГО  
ПЕРСОНАЛА В СМЕНУ

Таблица 2

Состав машин	Состав звена
Экскаватор Э-652 - I	Машинист - I Пом. машиниста - I
Установка ГМ-150-2 - I	Машинист - I
Бульдозер Д-271 - I	Машинист - I

Г.19.00.31  
01.05.03

ГРАФИК ПРОИЗВОДСТВА ЗЕМЛЯНЫХ РАБОТ

Таблица 3

Обосно- вание норм	Наименование работ	Едини- ца из- мерения	Объем работ	Норма време- ни на 100м3 (час)	Трудо- ем- кость (маш- смена)	Состав механиз- мов	Состав звена	Продол- житель- ность работы в днях	Числа месяца					
									смены					
									1	2	3	1	2	3
1	2	3	4	5	6	7	8	9	10					
ЕНиР § 2-I-15	Очистка площади траншеи от снега бульдозером (слой снега 20 см)	100м3	6,0	0,5I	0,4	Бульдозер Д-27I-I	Машинист 6 р.-I	0,2						
	Разбивка оси траншеи и ее закрепление на мест- ности								4	I	0,5	-	Инженер- геод.-I	0,25
Местные нормы Новосиб. траста Стройне- канизация № 2	Рыхление мерзлого грунта установкой ГМ-150-2 глу- биной до 2 м	100м3	2,4	I6	4,8	Рыхлитель ГМ-150-2 -I	Машинист 5 р.-I	2,4						
	Разработка мерзлого грунта экскаватором Э-652 с уклад- кой грунта в отвал и под- чишкой дна траншеи стругом до проектной отметки								4,8	3,7	2,22	Экскава- тор Э-652-I	Машинист 6 р.-I Пом.маш. 5 р.-I	I, I

11-1961Г

I.10.00.3I  
01.05B.03.

КАЛЬКУЛЯЦИЯ ТРУДОВЫХ ЗАТРАТ

Таблица 4

Наименование работ	Единица измерения	Объем работ	Норма времени на единицу измерения	Расценка на единицу измерения (руб.)	Затраты труда на весь объем (чел-час)	Стоимость затрат труда на весь объем работ (руб.)
Очистка площади траншей от снега бульдозером (слой снега 0,4-0,5 м)	100 м3	6,0	0,5I	0,4	3,06	2,4
Разбивка оси траншей с закреплением ее на местности в границ отвала	чел-час	4	I	0,76	4	3,04
Рыхление мерзлого грунта установкой М-150-2 глубиной до I м	100 м3	2,4	I6	5,12	38,4	12,3
Разработка мерзлого грунта экскаватором глубиной до 2 м в отвал с подчисткой дна траншей до проектной отметки	100 м3	4,8	7,4	5,52	35,52	26,496
Итого:					80,98	44,236

01.05B.03

12

## У. МАТЕРИАЛЬНО-ТЕХНИЧЕСКИЕ РЕСУРСЫ

## I. Машины и оборудование

Таблица 5

Наименование машин	Марка (модель) машины	Вес (т)	Мощ- ность (л.с.)	Кол-во машин (шт.)	Обслужи- вающий персонал в смену (чел.)
Экскаватор, оборудованный обратной лопатой	Э-652	19,9	100	1	2
Установка на базе экскаватора Э-153	ИМ-150-2	5,8	37	1	1
Бульдозер	Д-271	13,3	100	1	1



У1. ОСОБЫЕ УСЛОВИЯ

1. При работе и передвижении строительных машин вблизи линий электропередачи должны соблюдаться следующие требования:

а) запрещается работа экскаваторов и других машин и механизмов непосредственно под проводами действующих линий электропередачи любого напряжения;

б) работа указанных в п "а" машин и механизмов вблизи линий электропередачи допускается только при условии, если расстояние по горизонтали между крайней точкой механизма, грузовыми канатами (тросами) или грузом (при наибольшем вылете рабочего органа) и ближайшим проводом линии электропередачи будет не менее указанного в таблице 6

Допустимое расстояние по горизонтали от работающих машин до проводов электропередач

Таблица 6

Напряжение линии электропередачи в квт.	Расстояние в м.					
	до 1	1-20	35-110	154	220	330-350
	1,5	2	4	5	6	9

в) при передвижении строительных машин и механизмов, а также при перевозке оборудования и конструкций под проводами действующих линий электропередачи расстояние по вертикали между самой верхней точкой перемещаемой машины и оборудования и нижней точкой провисания должно быть не менее указанного в таблице 7.

Допустимое расстояние по вертикали от перемещаемого  
оборудования до проводов электропередач

Таблица 7

Напряжение линий электро- передачи в квт.	до 1	1-20	35-100	154-220	330	500
Расстояние в м.	1	2	3	4	5	6

Работа и перемещение строительных машин вблизи линий электропередачи должны производиться под непосредственным руководством инженерно-технического работника. При невозможности соблюдения указанных выше условий с линий электропередачи должно быть снято напряжение как на время работы машин, так и на время их перемещения.

2. Производство земляных работ в зоне расположения подземных коммуникаций (электрокабели, газопроводы и др.) допускаются только с письменного разрешения организации, ответственной за эксплуатацию этих коммуникаций.

К разрешению должен быть приложен план (схема) с указанием расположения и глубины заложения коммуникаций. До начала работ необходимо установить знаки, указывающие места расположения подземных коммуникаций.

3. При приближении к линиям подземных коммуникаций земляные работы должны производиться под наблюдением производителя работ или мастера, а в непосредственной близости от кабелей, находящихся под напряжением, кроме того, и под наблюдением работников электрохозяйства.

4. Разработка грунта в непосредственной близости от линий действующих подземных коммуникаций допускается только при помощи землекопных лопат, без резких ударов; пользоваться ударными инструментами (ломы, кирки, клинья и пневматические инструменты)

запрещается. При обнаружении не предусмотренных планом (п.2) подаваемых сооружений, взрывоопасных материалов и боеприпасов земляные работы в этих местах следует прекратить до выяснения характера обнаруженных сооружений или предметов и получения соответствующего разрешения.

В случаях обнаружения боеприпасов к работам можно приступать только после их удаления саперами.

УП. ОЦЕНКА КАЧЕСТВА РАБОТ ПРИ МЕХАНИЧЕСКОЙ  
РАЗРАБОТКЕ ГРУНТА

Таблица 8

Показатели	Отлично	Хорошо	Удовл.
Отклонение отметок бровки или оси земляного полотна	3	4	5
Отклонение от продольного уклона дна канавы	0,0003	0,0004	0,0004
Недобор грунта при разработке многоковшовыми экскаваторами в см	5	8	10
Отклонение отметок дна котлована под блоки сборных фундаментов в см	±3	±4	±5
Недобор грунта в траншеях при строительстве магистральных трубопроводов в см	3	4	5
Отклонение отметок дна котлованов при строительстве контактных сетей в см	±5	±8	±10
Отклонения по глубине в траншеях и котлованах не учтенных выше работ в см	5	8	10

Таблица 9

Вид отклонений	Допустимые отклонения	Способ проверки
Перебор при рыхлении грунта взрывным способом	25 см	нивелирование
Недобор грунта при разработке котлованов и траншей при помощи землеройных машин сверх установленных проектом допусков (в пределах 5-10 см)	не разрешается	" "
Отклонение отметок дна котлована под блоки сборных фундаментов от проектных при условии, если эти отклонения не будут превышать толщины отсыпанного подстилающего слоя	±5 см	" "
При строительстве магистральных трубопроводов недобор грунта в траншеях (разработка грунта в траншеях одноковшовыми экскаваторами с обратной лопатой или драглайном)	5 см	" "

- Примечания:
1. Траншеи для укладки трубопроводов и котлованы под фундаменты должны быть вырыты без нарушения естественной структуры грунта в основании.
  2. Случайные переборы грунта в отдельных местах должны быть заполнены грунтом, однородным с разрабатываемым в выемке. Грунт, которым заполнены переборы, должен быть доведен до естественной плотности. В особо ответственных случаях места переборов заполняются тощим бетоном.
  3. Обратная засыпка грунта в котлованы и траншеи должна производиться уплотнением его слоями 0,15-0,20 м.

УЧ. ТЕХНИКА БЕЗОПАСНОСТИ ПРИ ПРОИЗВОДСТВЕ  
ЗЕМЛЯНЫХ РАБОТ В ЗИМНЕЕ ВРЕМЯ

1. Все рабочие, связанные с производством земляных работ, должны пройти специальный инструктаж по технике безопасности и знать ее требования при эксплуатации механизмов.

2. До начала работ все узлы машин должны быть осмотрены и все замеченные неисправности устранены.

3. Переезды через траншеи должны обеспечивать одновременно, с движением транспортных средств, безопасное движение пешеходов. В местах переходов через траншеи должны быть установлены мостики шириной не менее 0,8 м с перилами высотой 1 метр.

4. При работе экскаватора не разрешается:

- а) находиться под его ковшем или стрелой;
- б) производить какие-либо другие работы со стороны забоя;
- в) пребывать посторонним лицам в радиусе действия экскаватора плюс 5 метров.

Запрещается также производить работы в местах, где линия электропередач находится в радиусе действия экскаватора.

5. Во время перерывов в работе независимо от их причин и продолжительности, стрелу одноковшового экскаватора следует отвести в сторону от забоя, а ковш опустить на грунт.

Очистку ковша необходимо производить только опустив его на землю. В случаях временного прекращения работ по отрывке траншеи или при ремонте экскаватора последний должен быть перемещен на расстояние не менее 2 метров от края отрытой траншеи. При этом необходимо подложить подкладки с обоих торцов гусениц.

I.10.00.31  
01.05B.03

Параметры, определяемые при привязке типовой  
технологической карты

1. Категория грунта
2. Влажность грунта
3. Объемный вес грунта
4. Марка экскаватора
5. Емкость ковша в м<sup>3</sup>
6. Марка рыхлителя
7. Марка бульдозера