

ЦНИИСК им. В. А. Кучеренко
Госстроя СССР

Руководство

по проектированию
и строительству
крупнопанельных
жилых домов
на безростверковых
свайных
фундаментах



Москва 1979

ОРДЕНА ТРУДОВОГО КРАСНОГО ЗНАМЕНИ
ЦЕНТРАЛЬНЫЙ НАУЧНО-ИССЛЕДОВАТЕЛЬСКИЙ ИНСТИТУТ
СТРОИТЕЛЬНЫХ КОНСТРУКЦИЙ ИМ. В. А. КУЧЕРЕНКО
ГОССТРОЯ СССР
(ЦНИИСК ИМ. В. А. КУЧЕРЕНКО)

РУКОВОДСТВО

ПО ПРОЕКТИРОВАНИЮ
И СТРОИТЕЛЬСТВУ
КРУПНОПАНЕЛЬНЫХ
ЖИЛЫХ ДОМОВ
НА БЕЗРОСТВЕРКОВЫХ
СВАЙНЫХ ФУНДАМЕНТАХ



МОСКВА СТРОЙИЗДАТ 1979

Рекомендовано к изданию решением секции крупнопанельных и каменных конструкций НТС ЦНИИСК им. Кучеренко.

Руководство по проектированию и строительству крупнопанельных жилых домов на безростверковых свайных фундаментах / ЦНИИ строит. конструкций им. В. А. Кучеренко. — М.: Стройиздат, 1979. — 23 с.

Руководство содержит положения по проектированию и строительству крупнопанельных жилых домов на безростверковых свайных фундаментах, упрощенные методы и примеры расчета конструкций таких домов, а также рекомендации по устройству безростверковых свайных фундаментов.

Руководство предназначено для инженерно-технических работников проектных и проектно-исследовательских институтов, строительных организаций, занимающихся устройством свайных фундаментов.

Илл. 5

ПРЕДИСЛОВИЕ

В 1967—1970 гг. управлением Моспроект-1 ГлавАПУ Мосгорисполкома разработан ряд проектных предложений по конструктивному решению подземной части (нулевого цикла) для 9—12-этажных крупнопанельных домов на свайных фундаментах, в которых роль ростверков выполняют составные тавровые сечения, состоящие из сплошных несущих стеновых панелей 1-го этажа и участков панелей перекрытий над техническим подпольем. Указанное составное сечение опирается на расположенные по осям поперечных и продольных стен высокие сваи, т. е. сваи, погруженные в грунт, с замоноличенными на них (на высоте 1—2,2 м от отметки пола технического подполья) сборными железобетонными оголовками. Стены лестничных клеток опираются на низкие сваи.

Начиная с 1968 г. ЦНИИСК проводил теоретические и экспериментальные исследования узлов опирания элементов крупнопанельного здания на безростверковые свайные фундаменты применительно к типовым сериям (П-49, П-57, 1605-АМ) 9—12-этажных крупнопанельных домов с несущими поперечными стенами. Одновременно проводились натурные инструментальные наблюдения за состоянием конструкций таких домов. К настоящему времени накоплены результаты натуральных инструментальных наблюдений, начиная с момента возведения зданий. Исследования показали, что безростверковое решение свайных фундаментов обеспечивает для домов указанных серий достаточную надежность. При этом по сравнению с применявшимися до настоящего времени свайными фундаментами с ростверком достигается значительный экономический эффект.

Руководство разработано ордена Трудового Красного Знамени ЦНИИ строительных конструкций им. В. А. Кучеренко (д-р техн. наук, проф. С. А. Семенцов, кандидаты техн. наук В. А. Камейко, А. Н. Бирюков и Г. В. Кашеев) совместно с управлением Моспроект-1 (кандидаты техн. наук Ю. А. Дыховичный, В. А. Таршиш, инженеры А. Л. Гордон, Н. И. Штереншис, А. Н. Лавренов, В. Э. Ростованов, Л. И. Шарагина) при участии НИИ оснований и подземных сооружений им. Н. М. Герсеванова (канд. техн. наук Б. В. Бахолдин).

Ответственные исполнители кандидаты техн. наук А. Н. Бирюков и Г. В. Кашеев.

Отзывы и замечания просьба направлять по адресу: 109389, Москва, 2-я Институтская, 6, ЦНИИСК им. Кучеренко.

Дирекция ЦНИИ строительных конструкций им. В. А. Кучеренко

1. ОСОБЕННОСТИ РАСЧЕТА И КОНСТРУИРОВАНИЯ БЕЗРОСТВЕРКОВЫХ СВАЙНЫХ ФУНДАМЕНТОВ

1.1. Настоящее Руководство распространяется на фундаменты из забивных свай в обычных грунтовых условиях: глинистых грунтах с консистенцией $I_L \leq 1$ и песчаных грунтах с коэффициентом пористости $e = 0,55 \div 0,8$.

1.2. Руководство не распространяется на свайные фундаменты, устраиваемые в сейсмических районах, на просадочных, вечномерзлых и набухающих грунтах, на подрабатываемых территориях. Возможность устройства безростверковых свайных фундаментов в указанных районах должна быть проверена специальными исследованиями.

1.3. Безростверковые свайные фундаменты можно применять для крупнопанельных домов высотой не более 12 этажей с несущими поперечными стенами с шагом до 4,5 м, плиты перекрытий в которых, как правило, имеют размер на комнату.

1.4. Каждая панель несущих стен технического подполья и первого этажа должна опираться не менее чем на две сваи (рис. 1, 2). При наличии в стеновых панелях простенков шириной 120 см и менее допускается опирать их на одну сваю (симметрично). Сваи не должны располагаться в границах проемов.

1.5. Расстановка свай в плане производится из условия их равномерного нагружения вертикальной нагрузкой под поперечными и продольными стенами.

1.6. Величины вертикальных усилий, приходящихся на сваи от действия вертикальных и горизонтальных нагрузок на здание, определяются в соответствии с разделом 8 СНиП II-17-77 «Свайные фундаменты. Нормы проектирования».

1.7. Горизонтальные нагрузки на сваи при действии ветра определяются по формулам:

а) для низких свай

$$Q_H = \frac{Q}{\Delta_G^H \left(\frac{n_H}{\Delta_G^H} + \frac{n_B}{\Delta_G^B} \right)}; \quad (1)$$

б) для высоких свай

$$Q_B = \frac{Q}{\Delta_G^B \left(\frac{n_H}{\Delta_G^H} + \frac{n_B}{\Delta_G^B} \right)}, \quad (2)$$

где Q — горизонтальная нагрузка, действующая на здание или рассматриваемую секцию здания, тс;

n_H и n_B — количество соответственно низких и высоких свай, воспринимающих горизонтальные нагрузки от здания;

Δ_G^H и Δ_G^B — коэффициенты горизонтальной податливости соответственно низкой и высокой свай, см/тс, представляющие собой величины горизонтального перемещения головы сваи, отнесенные к горизонтальному усилию $H=1$ тс, действующему в уровне головы сваи, защемленной в вышележащих конструкциях. Защемление создается оголовком.

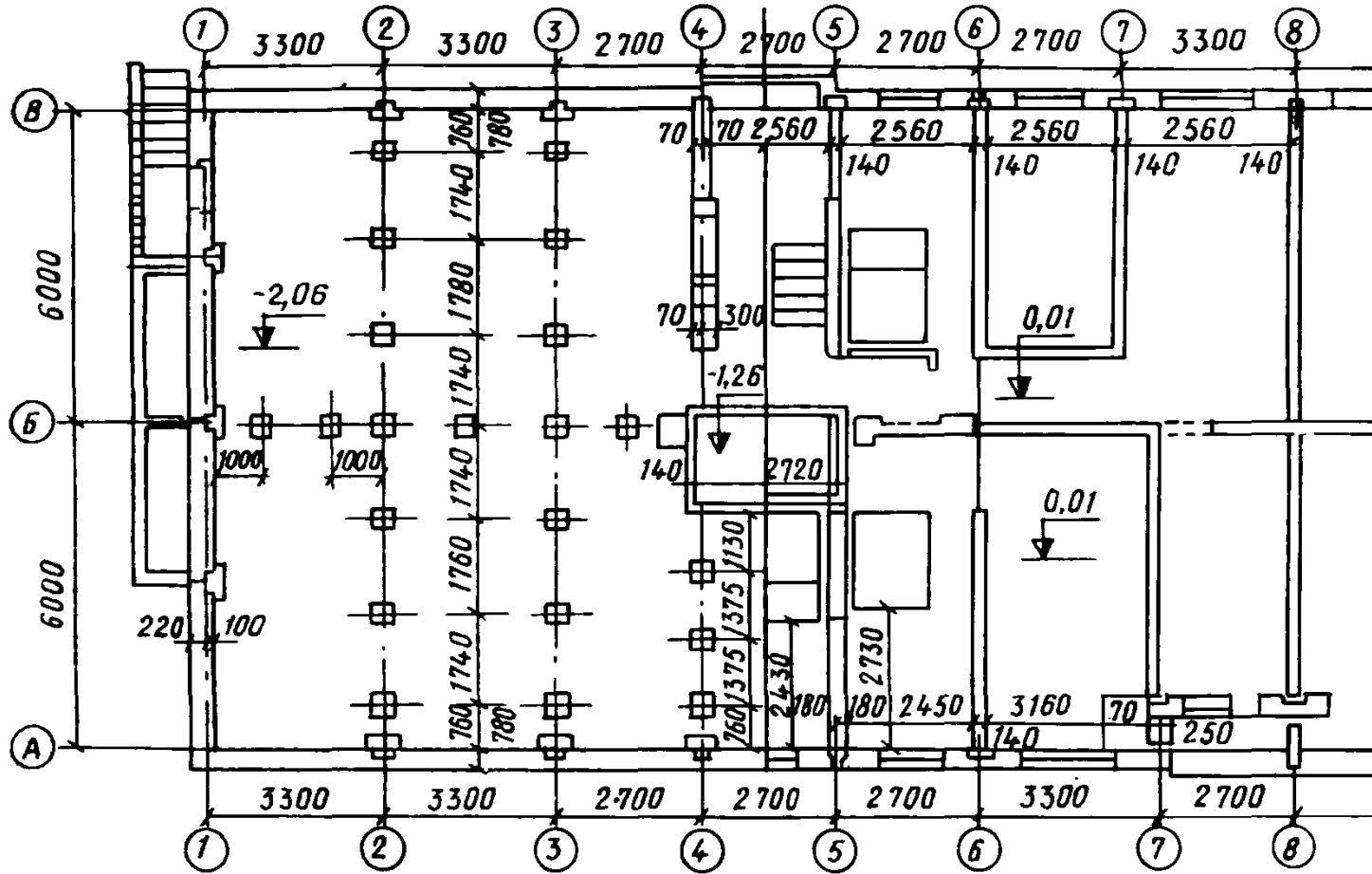


Рис. 1. План технического подполья и 1-го этажа девятиэтажного дома серии II-49 на безростверковых свайных фундаментах

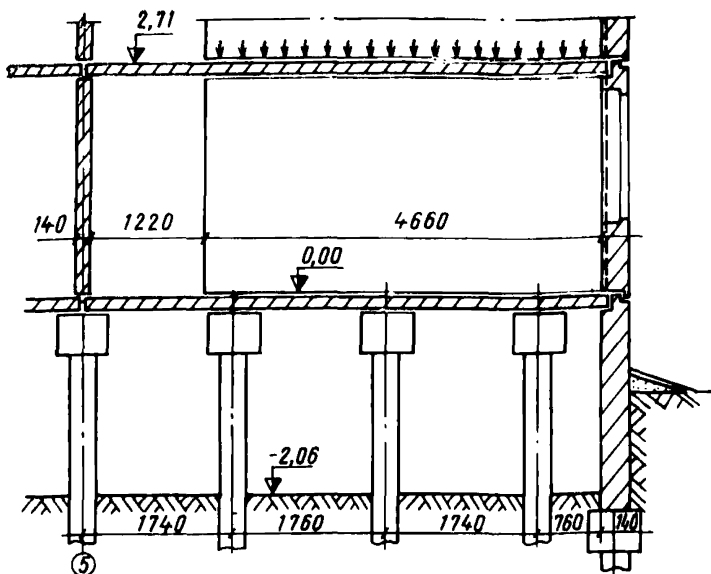


Рис. 2. Поперечный разрез технического подполья и 1-го этажа девятиэтажного дома серии П-49 на безростверковых свайных фундаментах

Величины коэффициентов Δ_r^H и Δ_r^B определяются по прил. 1.

1.8. При проектировании и устройстве безростверковых свайных фундаментов следует учитывать требования глав СНиП: П-17-77 «Свайные фундаменты. Нормы проектирования»; П-9-74 «Основания и фундаменты. Правила производства и приемки работ»; П-21-75 «Бетонные и железобетонные конструкции. Нормы проектирования»; П-16-73 «Бетонные и железобетонные конструкции сборные. Правила производства и приемки работ» и рекомендации «Руководства по проектированию свайных фундаментов» (М., Стройиздат, 1971).

2. РАСЧЕТ И КОНСТРУИРОВАНИЕ ЭЛЕМЕНТОВ КРУПНОПАНЕЛЬНОГО ЗДАНИЯ, ОПИРАЮЩИХСЯ НА БЕЗРОСТВЕРКОВЫЕ СВАЙНЫЕ ФУНДАМЕНТЫ

2.1. Статический расчет стеновых панелей, опирающихся на сваи, разрешается производить методами теории упругости (например, методом конечных элементов с применением ЭВМ). При этом

в зависимости от количества опор панели рассматриваются как однопролетные и многопролетные балки-стенки, длина которых принимается равной длине панели, а высота — с учетом совместной работы панелей всех вышерасположенных этажей. Высота балок-стенок в расчетной схеме может быть ограничена при условии, что вышерасположенные панели не оказывают существенного влияния на напряженно-деформированное состояние балок-стенок.

Допускается также применение упрощенного расчета, приведенного в пп. 2.2—2.5.

2.2. Величины горизонтальных растягивающих усилий N , возникающих в пролетах балок-стенок, могут приближенно определяться по формуле

$$N = 0,2ql, \quad (3)$$

где ql — вертикальная нагрузка от всех этажей в пролете между гранями соседних оголовков свай, т.с.

2.3. Высота растянутой зоны балки-стенки в середине пролета принимается не более $0,2l$, где l — расстояние между гранями соседних оголовков свай (рис. 3).

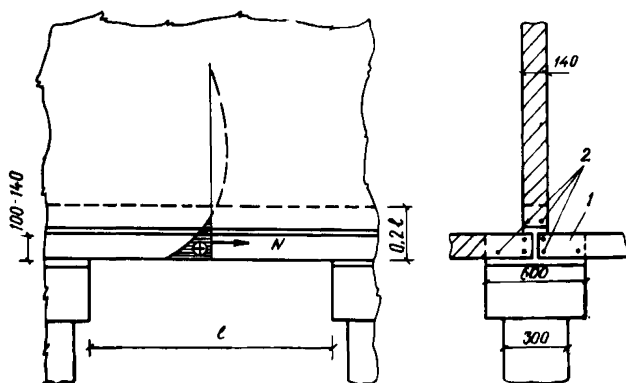


Рис. 3. Эпюра растягивающих напряжений «+» и расчетное сечение балки-стенки

1 — краевые участки плит перекрытий; 2 — расчетная арматура

2.4. При опирании панелей непосредственно на оголовки свай (например, при низких сваях) не менее 70% арматуры, воспринимающей усилие N , должно располагаться в нижней половине высоты растянутой зоны балки-стенки, т. е. вблизи нижней опорной грани стеновой панели нижнего этажа.

2.5. При опирании стеновых панелей через платформенные стыки плит перекрытий (при высоких сваях), стеновые панели и краевые участки плит перекрытий работают совместно как балки-стен-

ки таврового сечения. Высота растянутой зоны тавра определяется в соответствии с п. 2.3. Вводимая в совместную работу ширина краевых участков плит перекрытий (ширина свесов полки растянутой зоны тавра) в каждую сторону от оси стеновой панели не должна превышать $\frac{1}{2}$ ширины оголовка свай. Усилие N должно быть воспринято арматурой растянутой зоны тавра при условии, что 70% сечения арматуры растянутой зоны плит перекрытий располагается непосредственно под стеновой панелью, т. е. по контуру плит перекрытий. В растянутой зоне плит перекрытий может быть размещена дополнительная арматура, если необходимость ее устройства определяется расчетом.

2.6. Плиты перекрытия размером на комнату над техническим подпольем допускается рассчитывать на действие собственного веса перекрытия и полезной нагрузки на первый этаж как на точечных опорах с частичным заземлением в несущих стенах краев плит на опорах. Величина момента полного заземления может быть уменьшена на 15%. Нагрузка от стеновых панелей учитывается при расчете на растягивающее усилие N по формуле (3).

Примечание. При расчете плит перекрытий можно пользоваться методом, предложенным для безбалочных перекрытий в «Руководстве по расчету статически неопределимых железобетонных конструкций» (М., Стройиздат, 1974).

2.7. Узлы опирания стеновых панелей и плит перекрытий на сваи должны быть проверены на прочность при местном сжатии по формулам главы СНиП II-21-75.

Величина коэффициента неравномерности распределения местной нагрузки $\mu_{см}$ принимается:

для промежуточных опор — $\mu_{см} = 0,85$;

для крайних опор, расположенных вблизи вертикальных граней стеновых панелей (например, возле проемов), — $\mu_{ст} = 0,75$.

2.8. При опирании стеновых панелей через платформенные стыки плит перекрытий расчет прочности опорных зон стеновых панелей производится с учетом коэффициентов $m_{ш}$ и $m_{оп}$, определяемых в соответствии с «Инструкцией по проектированию конструкций панельных жилых домов» (ВСН 32-77). Проверка прочности при местном сжатии перекрытий осуществляется с учетом коэффициента $m_{пер}$, определяемого по той же Инструкции.

2.9 Длина участка смятия $m_{см}$ стеновой панели и плит перекрытий с учетом жесткости краевых участков плит перекрытий определяется:

для промежуточных опор

$$l_{см} = a + 2b;$$

для крайних опор

$$l_{см} = a + b,$$

где a — ширина оголовка; b — толщина плит перекрытий.

Пример расчета опорных узлов приведен в прил. 3.

2.10. Все плиты перекрытия над подвалом должны соединяться между собой металлическими связями с их последующим замоноличиванием. Сечение связей между плитами перекрытия должно соответствовать расчетной площади контурной арматуры плит.

Если плита перекрытия имеет размер не на комнату, а состоит, например, из двух частей, рекомендуется в местах соединений по осям поперечных стен располагать сваи, либо предусмотреть равнопрочное контурной арматуре сварное соединение этих частей.

2.11. В местах расположения отверстий для сантехнических про- водок в плитах перекрытия над техническим подпольем (например, для вентиляционных блоков) рекомендуется предусматривать равно- прочное соединение контурной арматуры с последующим омоно- личиванием бетоном или установку свай, перекрывающих отверстия под стеновыми панелями.

3. ПРОИЗВОДСТВО РАБОТ И КОНТРОЛЬ КАЧЕСТВА

3.1. Для обеспечения прочности и надежности крупнопанельно- го здания на безростверковых свайных фундаментах должны стро- го выполняться требования глав СНиП III-9-74, СНиП III-16-73, а также рекомендации «Руководства по производству и приемке работ при устройстве оснований и фундаментов» (М., Стройиздат, 1977).

3.2. Особое внимание рекомендуется уделять геодезическому контролю фактического положения свай в плане свайного поля. От- клонения от проектного положения свай не должны превышать ве- личин, нормированных «Руководством по производству и приемке работ при устройстве оснований и фундаментов»: поперек оси свай- ного ряда — $0,2d$; вдоль оси свайного ряда — $0,3d$, где d — мень- шая сторона прямоугольного сечения сваи.

3.3. Организация работ по устройству нулевого цикла здания, строящегося в несколько очередей или с пристроенными помеще- ниями (магазинами и др.), должна предусматривать забивку свай в свайном поле всего здания, включая пристроенные помещения. Дополнительная забивка свай в свайном поле примыкающих частей здания не должна осуществляться ближе безопасных расстояний от смонтированных частей здания, которые, в соответствии с «Реко- мендациями по расчету свайных фундаментов в слабых грунтах» (НИИОСП им. Герсеванова, М., Стройиздат, 1975), принимаются равными, м:

	для сухих грунтов	для водона- сыщенных грунтов
при использовании паровоз- душных, механических и дизельных молотов	10	20
при использовании вибро- погружателей	40	50

Способ погружения дополнительных свай должен быть согласо- ван с проектной организацией. С целью снижения динамических воздействий на смонтированные части зданий при забивке допол- нительных свай устраивают лидерные скважины или используют сваевдавливающие агрегаты. При необходимости производства зем- ляных работ вблизи существующих свайных фундаментов рекомен- дуется предусматривать соответствующие крепления, согласованные с проектной организацией.

3.4. Погружение свай в мерзлый грунт в зимних условиях ре- комендуется в пробуренные скважины или после предварительного местного оттаивания грунта.

3.5. Сваи должны погружаться в грунт до заданной отметки. В случае недобивки свай или повреждения голов после забивки го- ловы свай должны срезаться. При этом рекомендуется применять

механизированную срезку, обеспечивающую требуемое качество верхнего торца свай. Допускается ручная срезка отбойными молотками с применением инвентарных металлических хомутов, обжимающих сваи на нужной отметке.

После срезки верхний торец свай должен иметь горизонтальный участок (с отклонениями не более $\pm 5^\circ$), площадь которого составляет не менее 70% площади сечения свай.

3.6. Голова сваи заделывается в сборный оголовок стаканного типа на длине не менее 10 см. Для точной установки оголовков рекомендуется применять инвентарные металлические рамки, предварительно монтируемые на головы свай по геодезическим отметкам (рис. 4).

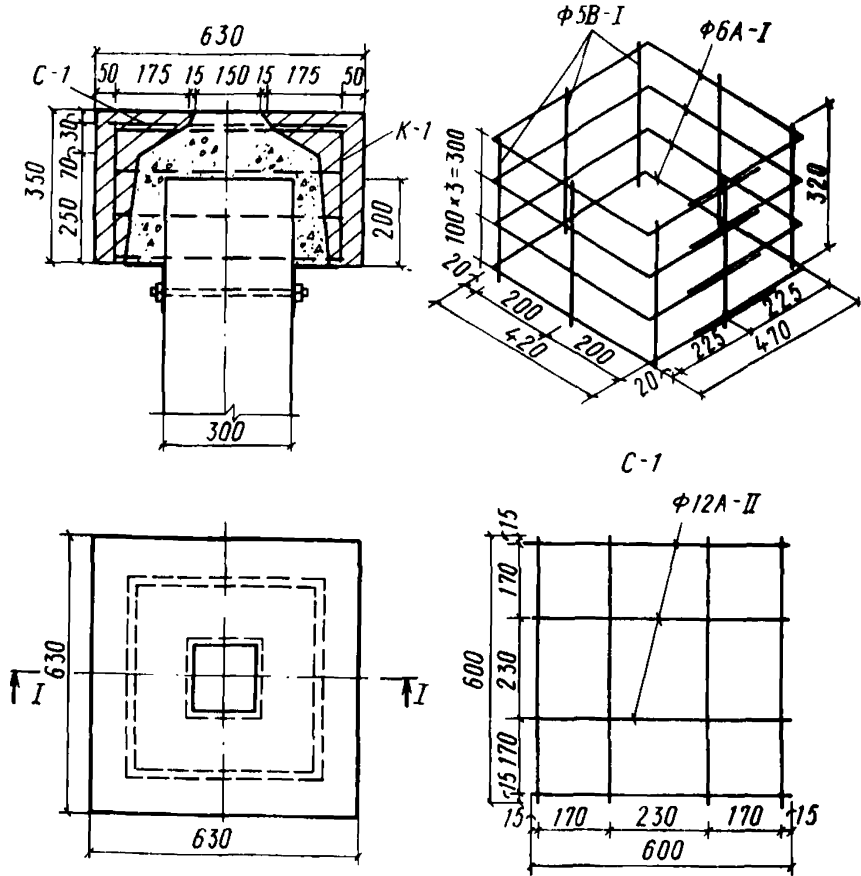


Рис. 4. Конструкция сборного железобетонного оголовка ОС-2 и узел замоноличивания его на свае

Оголовок на свае следует замоноличивать симметрично по отношению к осям свай. Отклонение верха оголовков от заданной отметки не должно превышать 1 см.

3.7. Оголовки на сваях рекомендуется замоноличивать бетоном марки не ниже М 200 с вибрированием. Допускается также

использование цементного раствора марки М 200 на крупном песке (пескобетона).

3.8. Оголовки на сваях при отрицательной температуре наружного воздуха рекомендуется замоноличивать с применением прогретых методов или с использованием химических добавок в соответствии с главой СНиП III-15-76 «Бетонные и железобетонные конструкции монолитные. Правила производства и приемки работ»; «Руководством по электротермообработке бетона» (НИИЖБ, М., Стройиздат, 1974); «Руководством по применению бетонов с противоморозными добавками» (НИИЖБ, М., Стройиздат, 1968); «Рекомендациями по строительству каменных, крупноблочных и крупнопанельных зданий в зимних условиях без прогрева» (ЦНИИСК, М., Стройиздат, 1972).

3.9. Сваи с трещинами шириной раскрытия более 0,3 мм рекомендуется усиливать железобетонной обоймой, толщина стенок которой должна быть не менее 100 мм, а площадь вертикальной арматуры составлять не менее 1% площади сечения обоймы. Обойма устраивается на всю высоту свободной части сваи и заглубляется в грунт не менее чем на 70 см.

3.10. Монтаж плит перекрытия над подвалом или стеновых панелей на оголовки свай производится на цементном растворе марки М 150. Толщина растворного шва под плитами перекрытия не должна превышать 30 мм, а под стеновыми панелями — 15 мм.

При необходимости увеличения толщины растворных швов или применения раствора марки М 100 швы армируются сетками из проволоки диаметром 5 мм с ячейкой размером 50×50 мм.

Примечание. Монтаж плит перекрытий над подвалом может осуществляться с устройством опорных маяков из цементного раствора марки М 150 на оголовках свай, как это указано в «Методических рекомендациях по проектированию и устройству безростверковых свайных фундаментов для бескаркасных крупнопанельных зданий» НИИ Промстроя Минпромстроя СССР.

3.11. Плиты и панели нулевого цикла здания на оголовки свай в зимних условиях рекомендуется монтировать с применением цементного раствора марки не ниже М 150 и противоморозных добавок (например, поташа до 15% веса цемента).

При использовании химических добавок к растворам (и бетонам) необходимо руководствоваться действующими правилами охраны труда, техники безопасности и указаниями, приведенными в «Инструкции по приготовлению строительных растворов» (СН 290-74).

3.12. Конструкции надземной части здания рекомендуется монтировать только после достижения раствором швов и бетоном замоноличивания оголовков свай прочности, необходимой к моменту загрузки конструкций.

Рекомендуется, чтобы к началу монтажа конструкций надземной части здания прочность раствора швов и бетона замоноличивания конструкций нулевого цикла была не менее 100% проектной в зимних условиях и 70% — в летних условиях.

3.13. Контроль качества раствора и бетона замоноличивания, используемых при монтаже дома, осуществляется в соответствии с главой СНиП III-16-73. На месте укладки бетона и раствора следует изготовлять не менее трех образцов (из бетона, а также раствора) в каждую рабочую смену, но не менее трех образцов с каждого этажа (в том числе и нулевого цикла) каждой секции дома. Размер образцов принимается согласно действующим ГОСТам на

методы определения прочности бетона и раствора (для бетона — кубы со стороной 15 или 10 см; для раствора — кубы со стороной 7,07 см).

Образцы в течение суток хранят в формах, покрытых влажной тканью, в помещении с температурой воздуха плюс 20°C, а затем после распалубки при той же температуре и относительной влажности воздуха 95—100% до достижения 28-дневного возраста, при котором производят испытания их в прессе. При необходимости проверки прочности раствора или бетона в более раннем возрасте рекомендуется изготовлять дополнительное количество образцов.

3.14. Для определения предела прочности раствора или бетона с химическими добавками в зимних условиях количество образцов должно быть не менее 12 из каждого материала, этажа и секции дома. Образцы рекомендуется хранить на открытом воздухе в тех же условиях, что и конструкции, с защитой от попадания на образцы воды или снега. Испытания образцов производятся сериями по 3 шт. после 2—3-часового оттаивания в сроки, необходимые для определения прочности при сжатии раствора и бетона в процессе монтажа конструкций надземной части дома. Три контрольных образца из раствора или бетона должны испытываться после их твердения при положительной температуре в течение 28 суток.

3.15. Результаты контроля прочности бетона и раствора заносятся в журнал, который должен находиться в лаборатории строительства.

**ОПРЕДЕЛЕНИЕ ВЕЛИЧИНЫ КОЭФФИЦИЕНТОВ
ГОРИЗОНТАЛЬНОЙ ПОДАТЛИВОСТИ СВАИ**

Коэффициенты горизонтальной податливости свай представляют собой величины горизонтального перемещения головы свай от горизонтального усилия $H=1$ тс, действующего в уровне головы сваи.

Величина горизонтального перемещения головы сваи определяется в соответствии с приложением главы СНиП II-17-77 или прил. 7 «Руководства по проектированию свайных фундаментов», с учетом заземления головы сваи в вышележащих конструкциях.

Коэффициент горизонтальной податливости низкой сваи $\Delta_{\Gamma}^{\text{н}}$ см/т, определяется по формуле

$$\Delta_{\Gamma}^{\text{н}} = 100 \frac{(\delta_{\text{нн}}\delta_{\text{мм}} - \delta_{\text{мн}}\delta_{\text{нм}})}{\delta_{\text{мм}}} . \quad (4)$$

Расшифровку элементов формул см. в главе СНиП II-17-77 и в «Руководстве по проектированию свайных фундаментов».

Коэффициент горизонтальной податливости высокой сваи $\Delta_{\Gamma}^{\text{в}}$ см/т, определяется по формуле

$$\Delta_{\Gamma}^{\text{в}} = \mathcal{U}_0 + 100 \left(\psi_0 l_0 + \frac{l_0^3}{3E_0 J} - \frac{M l_0^2}{2E_0 J} \right) . \quad (5)$$

где M — величина отношения изгибающего момента, действующего на голову высокой сваи при ее заземлении, к соответствующему горизонтальному усилию, м.

Величины \mathcal{U}_0 , ψ_0 и M вычисляются по формулам:

$$\left. \begin{aligned} \mathcal{U}_0 &= 100 \frac{(\delta_{\text{нн}} + l_0 \delta_{\text{нм}} - M \delta_{\text{нм}})}{l_0}; \\ \psi_0 &= \delta_{\text{мн}} + l_0 \delta_{\text{мм}} - M \delta_{\text{мм}}; \\ M &= \frac{\delta_{\text{мн}} + l_0 \delta_{\text{мм}} + l_0^2 / 2E_0 J}{\delta_{\text{мм}} + l_0 / E_0 J} . \end{aligned} \right\} \quad (6)$$

Пример 1. Требуется определить коэффициенты горизонтальной податливости низких и высоких свай. Сваи забивные, висячие, железобетонные, сечением $0,3 \times 0,3$ м, глубина заложения низких и высоких свай $l_{\text{н}}=6$ м. Свободная длина высоких свай (от головы до поверхности грунта) $l_0=1,74$ м. Модуль упругости бетона свай $E_0=2,25 \cdot 10^6$ тс/м².

Решение. Момент инерции поперечного сечения J сваи равен

$$J = \frac{bh^3}{12} = \frac{0,3 \cdot 0,3^3}{12} = 6,75 \cdot 10^{-4} \text{ м}^4.$$

Жесткость поперечного сечения сваи при изгибе $E_0 J$ равна

$$E_0 J = 2,25 \cdot 10^6 \cdot 6,75 \cdot 10^{-4} = 1,52 \cdot 10^3 \text{ тсм}^2.$$

В соответствии с п. 3 прил. 7 к «Руководству по проектированию свайных фундаментов», вычисляем условную расчетную ширину свай b_c :

$$b_c = 1,5d + 0,5 = 1,5 \cdot 0,3 + 0,5 = 0,95 \text{ м.}$$

Согласно прил. 7 к указанному Руководству, коэффициент пропорциональности K для мелкого песка средней плотности равен

$$K = \frac{500 + 800}{2} = 650 \text{ тс/м}^4.$$

Вспомогательная величина Υ равна

$$\Upsilon = \frac{10^6 K b_c}{E_0 J} = \frac{10^6 \cdot 650 \cdot 0,95}{1,52 \cdot 10^8} = 40\,600 \text{ м}^{-5}.$$

Полученной величине Υ по табл. 27 «Руководства по проектированию свайных фундаментов» соответствует величина коэффициента деформации:

$$\alpha_d = 0,835 \text{ м}^{-1}.$$

По формуле (54) указанного Руководства определяем приведенную глубину заложения свай в грунте l :

$$l = \alpha_d l_H = 0,835 \cdot 6 = 5,01 \text{ м.}$$

Приняв, согласно п. 5 прил. 7, коэффициент $K_L = 0$, после соответствующего упрощения формулы (60) приведенного Руководства, а также используя значения соотношений коэффициентов A_{01}/C_{01} , A_{02}/C_{02} и C_{02}/C_{01} , по табл. 28 этого же Руководства при $l=4$ найдем величины:

$$\delta_{нн} = \frac{1}{\alpha_d^3 E_0 J} \frac{A_{01}}{C_{01}} = \frac{1}{0,835^3 \cdot 1,52 \cdot 10^8} 2,4406 = 2,757 \cdot 10^{-3} \text{ м/тс};$$

$$\delta_{нм} = \delta_{мн} = \frac{1}{\alpha_d^2 E_0 J} \frac{A_{02}}{C_{02}} = \frac{1}{0,835^2 \cdot 1,52 \cdot 10^8} \times \\ \times 1,6210 = 1,529 \cdot 10^{-3} \text{ тс}^{-1};$$

$$\delta_{мм} = \frac{1}{\alpha_d E_0 J} \frac{C_{02}}{C_{01}} = \frac{1}{0,835 \cdot 1,52 \cdot 10^8} \times \\ \times 1,7506 = 1,378 \cdot 10^{-3} \text{ тсм}^{-1}.$$

Искомый коэффициент горизонтальной податливости низкой свай Δ_r^H по формуле (4) равен

$$\Delta_r^H = 100 \frac{(\delta_{нн} \delta_{мм} - \delta_{нм} \delta_{мн})}{\delta_{мм}} = \\ = 100 \frac{2,757 \cdot 10^{-3} \cdot 1,378 \cdot 10^{-3} - 1,529 \cdot 10^{-3} \cdot 1,529 \cdot 10^{-3}}{1,378 \cdot 10^{-3}} = \\ = 0,1 \text{ см/тс.}$$

Определяем по формулам (6) величины M , Y_0 , ψ_0 :

$$M = \frac{\delta_{MH} + l_0 \delta_{MM} + l_0^2 / 2 E_0 J}{\delta_{MM} + l_0 / E_0 J} =$$

$$= \frac{1,529 \cdot 10^{-3} + 1,74 \cdot 1,378 \cdot 10^{-3} + 1,74^2 / 2 \cdot 1,52 \cdot 10^9}{1,378 \cdot 10^{-3} + 1,74 / 1,52 \cdot 10^9} =$$

$$= 1,95 \text{ тс};$$

$$Y_0 = 100 (\delta_{HH} + l_0 \delta_{HM} - M \delta_{HM}) =$$

$$= 100 (2,757 \cdot 10^{-3} + 1,74 \cdot 1,592 \cdot 10^{-3} - 1,95 \cdot 1,529 \cdot 10^{-3}) = 0,24 \text{ см};$$

$$\psi_0 = \delta_{MH} + l_0 \delta_{MM} - M \delta_{MM} = 1,529 \cdot 10^{-3} +$$

$$+ 1,74 \cdot 1,378 \cdot 10^{-3} - 1,95 \cdot 1,378 \cdot 10^{-3} = 1,24 \cdot 10^{-3} \text{ рад.}$$

Коэффициент горизонтальной податливости высокой сваи Δ_{Γ}^B по формуле (5) равен:

$$\Delta_{\Gamma}^B = Y_0 + 100 \left(\psi_0 l_0 + \frac{l_0^3}{3 E_0 J} - \frac{M l_0^2}{2 E_0 J} \right) =$$

$$= 2,4 \cdot 10^{-1} + 100 \left(1,24 \cdot 10^{-3} \cdot 1,74 + \frac{1,74^3}{3 \cdot 1,52 \cdot 10^9} - \right.$$

$$\left. - \frac{1,95 \cdot 1,74^2}{2 \cdot 1,52 \cdot 10^9} \right) = 0,37 \text{ см/тс.}$$

**РАСЧЕТ СВАЙ НА СОВМЕСТНОЕ ДЕЙСТВИЕ
ВЕРТИКАЛЬНЫХ И ГОРИЗОНТАЛЬНЫХ НАГРУЗОК**

1. Метод расчета свай на совместное действие вертикальных и горизонтальных нагрузок, в соответствии с прил. 1 главы СНиП II-17-77 и прил. 7 «Руководства по проектированию свайных фундаментов», предусматривает:

а) расчет свай по деформациям, который сводится к проверке допустимости величины горизонтального перемещения головы свай Δ_r , см, определяемой в соответствии с рекомендациями п. 2 настоящего приложения:

$$\Delta_r < S_{пр}$$

где $S_{пр}$ — предельная допустимая величина горизонтального перемещения головы свай, см, устанавливаемая в задании на проектирование для здания или сооружения;

б) расчет свай по первому предельному состоянию на устойчивость в грунте, который должен производиться в соответствии с рекомендациями п. 3 настоящего приложения. Расчет на устойчивость не требуется для свай размером поперечного сечения $d \leq 0,6$ м, погруженных в грунт на глубину более $10d$, за исключением погружения в рыхлые пески и глинистые грунты текучепластичной и текучей консистенции;

в) проверку сечений свай по сопротивлению материала по первому предельному состоянию на совместное действие расчетных усилий: сжимающей нагрузки, изгибающего момента и поперечной силы. Указанный расчет свай должен выполняться, в соответствии с главой СНиП II-21-75, как для внецентренно-сжатого элемента.

Расчетные величины изгибающих моментов, действующих в различных сечениях свай, рекомендуется определять в соответствии с п. 4 настоящего приложения.

2. Величина горизонтального перемещения головы свай Δ_r в составе безростверкового фундамента определяется по формуле

$$\Delta_r = \Delta_r^H Q_H^H = \Delta_r^B Q_B^H,$$

где Δ_r^H , Δ_r^B — коэффициенты горизонтальной податливости соответственно низкой и высокой свай, см, определяемые по формулам (4) и (5);

Q_H^H и Q_B^H — горизонтальные нормативные нагрузки, действующие соответственно на низкую и высокую свай, тс, и определяемые аналогично формулам (1) и (2).

3. Расчет свай на устойчивость производится по формуле (62) указанного Руководства. Коэффициент η_1 принимается равным 0,7 в случае вышерасположенных конструкций панелей, работающих по схеме распорных балок-стенок, а η_2 , равным 1 при отсутствии постоянных расчетных горизонтальных нагрузок в здании.

Расчетное давление на грунт σ_z по контуру с боковой поверхности свай, возникающее на глубине z , равно

$$\sigma_z = \frac{KQ_H}{\alpha_d} \bar{z} \left(0,01 \Delta_r^n A_1 - \frac{\delta_{MH}}{\delta_{MM} \alpha_d^2 E_6 J} C_1 + \frac{1}{\alpha_d^3 E_6 J} D_1 \right) \text{тс/м}^2,$$

где K — коэффициент пропорциональности, тс/м⁴, определяемый в соответствии с рекомендациями п. 2 прил. 7 «Руководства по проектированию свайных фундаментов»;

Q_H — горизонтальная расчетная нагрузка, тс, действующая на низкую сваю и определяемая в соответствии с п. 1.7 настоящего Руководства;

\bar{z} — приведенная глубина, м, определяемая по формуле (53) прил. 7 к «Руководству по проектированию свайных фундаментов»;

A_1, C_1, D_1 — функции влияния, значения которых принимаются по табл. 30 прил. 7 к «Руководству по проектированию свайных фундаментов»;

α_d, E_6, J — значения те же, что в формуле (55) прил. 7 к «Руководству по проектированию свайных фундаментов»;

δ_{MH}, δ_{MM} — величины, определяемые по прил. 1 к настоящему Руководству.

4. Величина изгибающего момента, действующего на низкую сваю M_H вблизи заделки головы сваи, приближенно может определяться по формуле

$$M_H = Q_H \frac{\delta_{MH}}{\delta_{MM}},$$

где Q_H — горизонтальная расчетная нагрузка, действующая на низкую сваю.

Величина изгибающего момента, действующего на высокую сваю, приближенно может рассчитываться по формуле

$$M_B = Q_B \frac{\delta_{MH} + l_0 \delta_{MM} + l_0^2 / 2 E_6 J}{\delta_{MM} + l_0 / E_6 J},$$

где $\alpha_d, \delta_{MM}, \delta_{MH}, l_0$ — обозначения и их величины те же, что и в прил. 1 к настоящему Руководству.

Пример 2. Требуется определить величину горизонтального перемещения головы сваи Δ_r , а также наибольшего горизонтального поперечного усилия Q_H и изгибающего момента M_H , действующих в поперечном сечении низкой сваи безростверкового фундамента. Количество свай в секции крупнопанельного жилого дома серии 1605-АМ-12/Ю — 99 шт., из них высоких свай — 56 шт., низких — 43 шт. Сваи, на которые горизонтальная нагрузка не может быть передана по конструктивным соображениям, например, сваи под продольными наружными стенами, в расчете не учтены. Конструктивные характеристики свай и грунтовые условия принимаются аналогичными примеру 1 прил. 1 к настоящему Руководству. Секция воспринимает нормативную горизонтальную нагрузку $Q_H = 41,6$ тс или расчетную $Q_H = 50$ тс.

Решение. Горизонтальное нормативное усилие, действующее на низкую сваю, согласно п. 1.7 настоящего Руководства:

$$Q_H^H = \frac{Q^H}{\Delta_r^H \left(\frac{n_H}{\Delta_r^H} + \frac{n_B}{\Delta_r^B} \right)} = \frac{41,6}{0,1 \left(\frac{43}{0,1} + \frac{56}{0,37} \right)} = 0,715 \text{ тс.}$$

Искомая величина горизонтального перемещения равна

$$\Delta_r = \Delta_r^H Q_H = 0,1 \cdot 0,715 \equiv 0,0715 \text{ см, т. е. } \Delta_r < 1 \text{ см.}$$

В соответствии с п. 6.6 главы СНиП II-17-77, предельно допустимая величина горизонтального перемещения сваи для жилых домов может приниматься равной не более 1 см.

Расчетное горизонтальное усилие, действующее на низкую сваю, равно

$$Q_H = \frac{Q}{\Delta_r^H \left(\frac{n_H}{\Delta_r^H} + \frac{n_B}{\Delta_r^B} \right)} = \frac{50}{0,1 \left(\frac{43}{0,1} + \frac{56}{0,34} \right)} = 0,858 \text{ тс.}$$

Искомая величина изгибающего момента

$$M_H = Q_H \frac{\delta_{MH}}{\delta_{MM}} = 0,858 \frac{1,529 \cdot 10^{-3}}{1,378 \cdot 10^{-3}} = 0,952 \text{ тсм.}$$

По величинам расчетных вертикальных и горизонтальных усилий и изгибающих моментов производится проверка прочности сечения сваи на действие поперечных сил и косо́го внецентренного сжатия, с учетом случайного эксцентриситета из плоскости стен, принимаемого равным 2 см. Расчетная величина глубины заделки сваи в грунт принимается по п. 5.2 главы СНиП II-17-77.

ПРИМЕР РАСЧЕТА КОНСТРУКЦИЙ,
РАСПОЛОЖЕННЫХ НА СВАЯХ

Требуется обеспечить прочность конструкций 9-этажного дома серии П-49 на безростверковом свайном фундаменте (рис. 1, 2). Внутренние поперечные и продольные несущие стены из бетонных панелей кассетного изготовления толщиной 14 см из тяжелого бетона марки М 200 с конструктивным армированием (вдоль нижней кромки имеется 2Ø6А-I). Перекрытия из плоских сплошных плит толщиной 14 см, размером на комнату, марка бетона М 200 с арматурой вблизи контуров плит (Ø14 и Ø10А-III). Горизонтальные стыки панелей и плит — платформенного типа на растворе марки М 150.

Расчетные нагрузки от надземной части здания на уровне перекрытия под подвалом составляют 15—25 тс/м. Наиболее нагруженными являются узлы опирания межкомнатных панелей поперечных стен на три сваи. Расстояние между осями свай составляет 176 см, размер оголовков свай в плане 60×60 см, нагрузка на одну опору — 40 тс.

Определим величину растягивающего усилия N в пролете балки-стенки. Учитывая, что нагрузка на опору составляет 40 тс, вертикальная распределенная нагрузка на балку-стенку $q=40/1,76=22,8$ тс/м. Расстояние между гранями соседних оголовков свай: $l=1,76-0,6=1,16$ м. По формуле (3)

$$N = 0,2ql = 0,2 \cdot 22,8 \cdot 1,16 = 5,3 \text{ тс.}$$

Усилие N должно быть воспринято арматурой, имеющейся в элементах нижнего платформенного стыка: стеновой панели и двух плитах перекрытия (2Ø14 и 2Ø10А-III и 2Ø6А-I). Эта арматура способна воспринять растягивающее усилие N_p значительно больше, чем N :

$$N_p = (3,08 + 1,55) 3,4 + 0,57 \cdot 2,1 = 17 > N = 5,3 \text{ тс.}$$

Дополнительного армирования плит и панелей не требуется.

После расчета плит перекрытий, в соответствии с «Руководством по расчету статически неопределимых железобетонных конструкций», переходим к расчету опорных зон стеновых панелей, воспринимающих местное сжатие. При этом должно удовлетворяться условие:

$$N_s = \mu R_{cm} F_{cm}, \quad (7)$$

где N — расчетная нагрузка на сваю, равная в нашем примере 40 тс;
 μ — коэффициент неравномерности распределения напряжений, равный: 0,75 — для крайних опор и 0,85 — для промежуточных;

F_{cm} — площадь смятия стеновой панели, включая зазор между плитами перекрытия;

R_{cm} — расчетное сопротивление бетона смятию, определяемое по формуле

$$R_{cm} = \gamma_b m_{шт} m_{оп} R_{оп}$$

здесь

$$\gamma_b = \sqrt[3]{F_p / F_{cm}}; \quad F_{cm} = l_{cm} h,$$

где h — толщина стеновой панели, равная в нашем случае 0,14 м.

Для промежуточных опор: $l_{cm} = a + 2b = 0,6 + 2 \cdot 0,14 = 0,88$ м;
 $F_{cm} = 0,88 \cdot 0,14 = 0,123$ м²; $F_p = F_{cm} + 2h^2 = 0,123 + 2 \cdot 0,14^2 = 0,162$ м²;
 $\gamma_6 = \sqrt[3]{1,3} = 1,1$;

для крайних опор: $l_{cm} = a + b = 0,6 + 0,14 = 0,74$ м; $F_{cm} = 0,74 \times 0,14 = 0,104$ м²; $\gamma_6 = 1$ для крайних опор.

В соответствии с «Инструкцией по проектированию конструкций панельных жилых зданий» (ВСН 32-77), коэффициент, учитывающий влияние прочности и толщины горизонтального растворного шва $m_{ш}$ при толщине раствора до 3 см, определяется по формуле

$$m_{ш} = 1 - \frac{0,08 m_{тш}}{0,2 + \bar{R}_{ш} / \bar{R}_{ст}}$$

где $\bar{R}_{ш}$ — проектная марка (кубиковая прочность) раствора в горизонтальных швах, принимаемая в нашем случае 150;

$\bar{R}_{ст}$ — проектная марка прочности на сжатие бетона стеновой панели, равная 200;

$m_{тш}$ — коэффициент, равный 1, при толщине швов до 3 см.

Подставляя числовые значения, получим

$$m_{ш} = 1 - \frac{0,08}{0,2 + 150/200} = 0,916.$$

Коэффициент, учитывающий неравномерность распределения нагрузок между опорными площадками, и эксцентриситет нагрузки при ширине зазора между торцами панелей перекрытий до 3 см определяется по формуле

$$m_{оп} = 0,9 (1 - 2e_{0h}/h) \frac{h_1 + h_2}{h}$$

где e_{0h} — эксцентриситет нагрузки, принимаемый в данном случае равным 0, так как он учитывается коэффициентом неравномерности распределения напряжений μ ;

$h_{1,2}$ — глубина заделки каждого из перекрытий, принимаемая равной 5,5 см.

Подставляя числовые значения, получим

$$m_{оп} = 0,9 \frac{5,5 + 5,5}{14} = 0,707.$$

Расчетная прочность при сжатии бетона стеновой панели в опорной зоне $R_{оп}$ равна расчетной призмической прочности $R_{пр.б}$ бетонной панели с учетом коэффициента условий работы 0,9.

В соответствии с главой СНиП II-21-75, при марке бетона панели М 200 $R_{оп} = 90 \cdot 0,9 = 81$ кг/см², тогда несущая способность стеновой панели над крайней опорой:

$$N = 0,75 \cdot 1 \cdot 0,916 \cdot 0,707 \cdot 81 \cdot 1036 = 40\,800 \text{ кгс} = 40,8 \text{ тс} > 40 \text{ тс}.$$

Для промежуточных опор

$$N = 0,85 \cdot 1,1 \cdot 0,916 \cdot 0,707 \cdot 81 \cdot 1232 = 60\,400 \text{ кгс} = 60,4 \text{ тс} > 40 \text{ тс}.$$

Прочность стеновых панелей обеспечена.

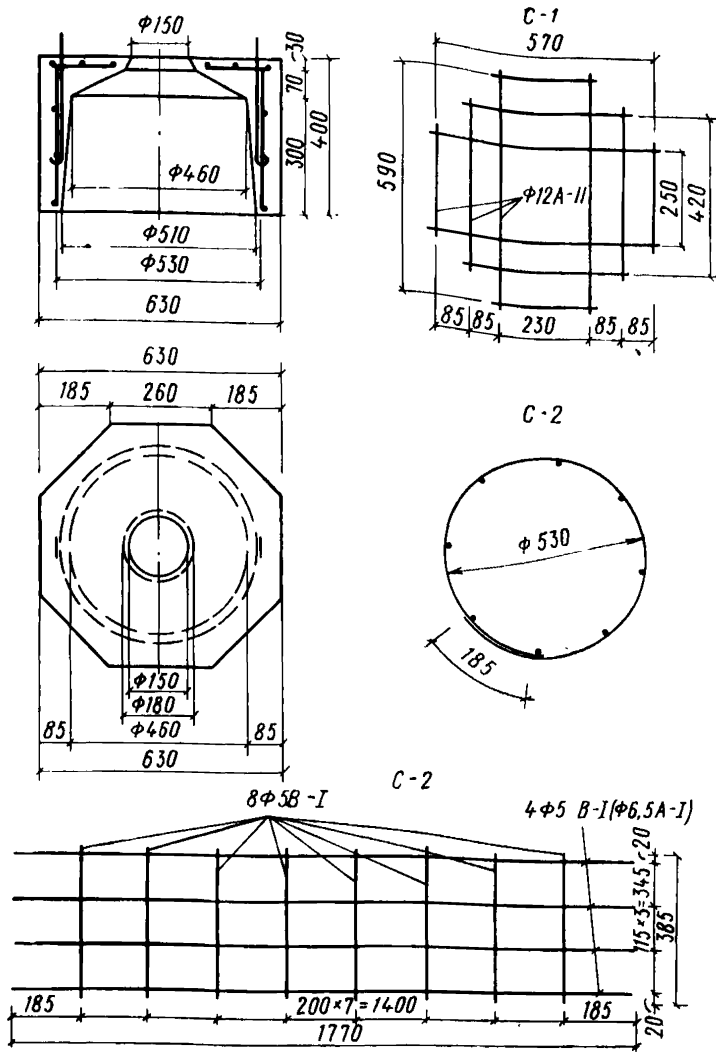


Рис. 5. Перспективная конструкция сборного железобетонного оголовка ОС-3

Несущая способность горизонтальных сечений в уровне перекрытий при местном сжатии определяется по формуле (7), однако $R_{см}$ определяется иначе:

$$R_{см} = m_{оп} m_{вер} R_{пер}$$

Поскольку коэффициент $m_{\text{пер}}$, учитывающий соотношение размеров опорных участков перекрытия из тяжелого бетона, принимается равным 1,2, а $R_{\text{пер}}=81$ кгс/см² при марке бетона перекрытия М 200,

$$R_{\text{см}} = 0,707 \cdot 1,2 \cdot 81 = 68,7 \text{ кгс/см}^2.$$

Для промежуточных опор

$$\mu R_{\text{см}} F_{\text{см}} = 0,85 \cdot 68,7 \cdot 1232 = 72 \text{ тс} > 40 \text{ тс}.$$

Для крайних опор

$$0,75 \cdot 68,7 \cdot 1036 = 53,4 \text{ тс} > 40 \text{ тс}.$$

Прочность перекрытий обеспечена.

Свайный оголовок из бетона марки М 200, конструкция которого представлена на рис. 4, по данным экспериментальных исследований, выполненных в ЦНИИСКе, имеет несущую способность около 160 тс. Первые трещины образовались в нем при нагрузке 66 тс. Следовательно, он обеспечивает прочность свай в обычном диапазоне расчетных нагрузок, возникающих в крупнопанельных домах высотой до 12 этажей с несущими поперечными стенами и с шагом до 4,5 м. При необходимости изменения конструкции оголовка и его расчета можно пользоваться методикой, приведенной в «Методических рекомендациях по проектированию и устройству безростверковых свайных фундаментов для бескаркасных крупнопанельных зданий» НИИПромстроя Минпромстроя СССР. На рис. 5 показана перспективная конструкция сборного железобетонного оголовка в виде восьмигранника, разработанная в управлении Моспроект-1, имеющая более высокие технико-экономические показатели, чем квадратный оголовок рис. 4.

СОДЕРЖАНИЕ

Предисловие	3
1. Особенности расчета и конструирования безростверковых свайных фундаментов	4
2. Расчет и конструирование элементов крупнопанельного здания, опирающихся на безростверковые свайные фундаменты	6
3. Производство работ и контроль качества	9
<i>Приложение 1.</i> Определение величины коэффициентов горизонтальной податливости свай	13
<i>Приложение 2.</i> Расчет свай на совместное действие вертикальных и горизонтальных нагрузок	16
<i>Приложение 3.</i> Пример расчета конструкций, расположенных на сваях	19

ЦНИИСК им. В. А. Кучеренко

Руководство
по проектированию и строительству крупнопанельных жилых домов
на безростверковых свайных фундаментах

Редакция инструктивно-нормативной литературы
Зав. редакцией Г. А. Жигачева
Редактор Л. Т. Калачева
Мл. редактор А. Н. Ненашева
Технические редакторы М. В. Павлова, Т. В. Кузнецова
Корректоры О. В. Стигнеева, Л. П. Бирюкова

Сдано в набор 2.01.79. Подписано в печать 5.04.79. Т-06550. Формат 84×108^{1/32}.
Бумага тип. № 3. Гарнитура «Литературная». Печать высокая. Усл.
печ. л. 1,26. Уч. изд. л. 1,27. Тираж 10 000 экз. Изд. № XII—8173 Заказ № 52.
Цена 5 коп.

Стройиздат, 103006, Москва, Каляевская, 23а.

Московская типография № 32 Союзполиграфпрома при Государственном
комитете СССР по делам издательств, полиграфии и книжной торговли.
Москва, 103051, Цветной бульвар, д. 26.