

МЕТОДИЧЕСКИЕ УКАЗАНИЯ
ПО ИЗМЕРЕНИЮ КОНЦЕНТРАЦИЙ ВРЕДНЫХ
ВЕЩЕСТВ В ВОЗДУХЕ РАБОЧЕЙ ЗОНЫ
(переработанные технические условия, выпуск № 9)

МИНИСТЕРСТВО ЗДРАВООХРАНЕНИЯ СССР

МЕТОДИЧЕСКИЕ УКАЗАНИЯ
ПО ИЗМЕРЕНИЮ КОНЦЕНТРАЦИЙ ВРЕДНЫХ ВЕЩЕСТВ В
ВОЗДУХЕ РАБОЧЕЙ ЗОНЫ

(переработанные технические условия, выпуск № 9)

Москва-1986г.

Сборник методических указаний составлен на основе ранее опубликованного выпуска технических условий № 9.

Включенные в сборник методические указания переработаны в соответствии с требованиями ГОСТа 12.1.005-76. Некоторые устаревшие методики заменены новыми.

Настоящие Методические указания распространяются на измерение содержания вредных веществ в воздухе промышленных помещений при санитарном контроле.

Методические указания подготовлены сотрудниками лаборатории промышленно-санитарной химии Ангарского НИИ гигиены труда и профзаболеваний.

Редакционная коллегия: Дорогова В.Б.
Спасенникова Т.И.
Македонская Р.Н.
Бабина М.Д.
Овечкин В.Г.

УТВЕРЖДАЮ

Заместитель Главного Государствен-
ного санитарного врача СССР

 А. И. Зайченко

" 6 " ноября 1986 г.

№ 4174-86

МЕТОДИЧЕСКИЕ УКАЗАНИЯ

ПО ГАЗОХРОМАТОГРАФИЧЕСКОМУ ИЗМЕРЕНИЮ КОНЦЕНТРАЦИЙ
ВИНИЛХЛОРИДА В ВОЗДУХЕ РАБОЧЕЙ ЗОНЫ.

C_2H_3Cl

М. л. 62,5

Винилхлорид - бесцветный газ, $T_{кип.} = -13,7^{\circ}$ (760 мм рт.ст.),
упругость пара 2660 мм рт.ст. (25°), плотность 0,9730 (-15°),
0,9014 (25°).

I. ХАРАКТЕРИСТИКА МЕТОДА.

Метод основан на газохроматографическом определении винилхло-
рида на приборе с пламенно-ионизационным детектором. Отбор проб про-
водится с концентрированием на активированный уголь.

Предел измерения в анализируемсм объеме пробы - 0,05 мкг.

Предел измерения в воздухе - 0,05 мг/м³ (при отборе 1 л воздуха).

Диапазон измеряемых концентраций - 0,05-50 мг/м³.

Граница суммарная погрешности измерения не превышает $\pm 14\%$.

Измерению не мешают: метан, пропан, ацетилен, этилен, ацетон,
метанол, трихлорэтилен, ацетальдегид, дихлорэтан -1,2, хлористый
водород, влага.

Предельно допустимая концентрация винилхлорида в воздухе - 0,1 мг/м³

2. РЕАКТИВЫ, РАСТВОРЫ, МАТЕРИАЛЫ.

Винилхлорид технический, высший сорт, ГОСТ 6-01-23-75.

Хлористый кальций, ГОСТ 4466-77, фракция (1-2мм), прокаленный при температуре 400°C не менее 3 ч.

Жидкая фаза-диоктилфталат (ДОФ) I сорт, ГОСТ 37228-77.

Твердый носитель: целит-545 (0,200-0,175 мм) или хроматоцеллюлоза *Н-АН-НМЭС*

Азот газообразный, ГОСТ 3022-80.

Водород газообразный, ГОСТ 3022-80,

Сжатый воздух, ГОСТ 11882-73.

Уголь активированный АГ-5, фракция (1,0-1,5 мм) ГОСТ 20464-75.

Стекловолокно, ГОСТ 10146-74.

3. ПРИБОРЫ И ПОСУДА.

Хроматограф серии ЦВЕТ-100 или любой другой хроматограф с детектором ионизации в пламени, в комплект которого входит пестикодовый газовый кран.

Накидная гайка испарителя хроматографа с отверстием, рассверленным в соответствии с диаметром накопительных колонок.

Колонка хроматографическая длиной 550-600 см и диаметром 0,3см.

Линейка измерительная металлическая, цена деления - 1 мм, ГОСТ 427-75.

Лупа измерительная с десятикратным увеличением, цена деления шкалы 0,1 мм, ГОСТ 8309-75.

Секундомер, цена деления 0,1 с, ГОСТ 5072-79.

Сосуд Дьюара емкостью 1 л, ГОСТ 1442066.

Сосуд для приготовления смесей (рис 2. См.приложение) изготавливается из плоскодонной колбы П-1000-42 ТУ ГОСТ 10394-72. Сосуд градуируется с погрешностью не более 1%.

Шприц комбинированный по ТУ 64-1-378, вместимостью 2 мл с иглой номер IAI-0,4 x 20-IIБ.

Аспирационное устройство с погрешностью не более 2%.

Стаканчик для взвешивания, ГОСТ 5.940-71 тип СВ 24/1.

Накопительная и осушительная колонки (рис 3). Размеры даны для хроматографа ЦВЕТ-100). Для хроматографов других типов размеры накопительной колонки выбираются в зависимости от диаметра и глубины канала испарителя. В качестве накопительных колонок возможно также использование тонкостенных металлических трубок.

4. ПОДГОТОВКА И ПРОВЕДЕНИЕ ОТБОРА ПРОБ.

Отбор проб проводится в накопительную колонку, заполненную активированным углем согласно рис 3.

Перед отбором проб проводят активацию колонок. Для этого отсоединяют от испарителя хроматографическую колонку и вводят накопительную колонку в нагретый до 250°C испаритель (рис 4). Через колонку из линии газа-носителя пропускают азот со скоростью не менее 60 мл/мин в течение 10 мин (Для активации колонок можно также пользоваться вторым испарителем). Активированные колонки закрывают с обоих концов заглушками из поливинилхлоридной трубки. Активированными считаются также колонки после десорбции винилхлорида при проведении очередного анализа.

При хранении активированных колонок свыше 3-х суток перед проведением отбора проб необходима повторная активация.

Для исключения влияния влаги при отборе проб воздуха перед накопительной колонкой устанавливается осушительная колонка, заполненная хлористым кальцием (согласно рис 3). При увлажнении хлористого кальция более чем на 1/3 длины колонку засыпают свежей порцией.

Заполненную осушительную колонку хранят в эксикаторе.

Для отбора проб воздуха колонки соединяют согласно рис 5 и протягивают через них 1 л воздуха со скоростью 200 мл/мин.

Срок хранения отобранных проб не более 3-х суток.

5. ПОДГОТОВКА И ПРОВЕДЕНИЕ АНАЛИЗА.

Стационарную фазу для заполнения разделительной хроматографической колонки готовят следующим образом.

Берут 75 см³ твердого носителя, взвешивают его с погрешностью не более 0,1 г, затем взвешивают диоктилсукцинат в количестве, составляющем 20% от массы твердого носителя и растворяют его в этане. Этим раствором заливают твердый носитель, раствор должен покрывать носитель слоем (0,5-1 см).

Затем при постоянном перемешивании растворитель выпаривают до получения сыпучего порошка. Полученную насадку выдерживают в сушильном шкафу не менее 3-х час. при температуре 100°C, после чего заполняют ею колонку.

Колонку присоединяют к испарителю и, в течение 8 часов продувают азотом со скоростью 40-60 мл/мин при температуре 100°C. Затем окладывают колонку и соединяют ее выходной конец с детектором.

Для осуществления анализа с помощью указанных накопительных колонок проводятся небольшие измерения в газовой смеси хроматографа, а именно: для обеспечения подачи газа-носителя в накопительную ко-

лонку газовые линии хроматографа соединяют согласно рис 6.

Соединение колонки с краном-дозатором осуществляется поливинилхлоридной трубкой надетой на отрезок стальной трубки, закрепленной в гнезде для установления дозы, второе гнездо в кране-дозаторе заглушается.

Гайка, закрывающая испаритель, рассверливается по диаметру накопительной колонки.

В верхней части испарителя (см.рис 4) устанавливают две уплотнительные прокладки из силиконовой резины (для хроматографа Цвет-100-прокладки для уплотнения стеклянных колонок) и поджимают их гайкой. Затем центруют прокладки с помощью накопительной колонки и заворачивают гайку с таким расчетом, чтобы колонка проходила в испаритель без усилий при полной его герметичности.

Для проведения анализа кран-дозатор устанавливают в положение I отбор пробы (см.рис.5), надевают кланг от крана-дозатора на конец накопительной колонки, вставляют накопительную колонку в испаритель на глубину не более 15 мм и выжидают 3-5 мин., пока не установится нормальная скорость газа-носителя через колонку, о чем судят по стабилизации нулевой линии регистратора и вдвигают накопительную колонку внутрь испарителя в крайнее нижнее положение (см.рис 4). По секундомеру отмечают 30 сек. после чего переводят кран в положение II (анализ). Время выхода пика винилхлорида фиксируют и после его выхода продувают накопительную колонку в испарителе не менее 5 мин., затем перекрывают поток газа-носителя, устанавливая ручку крана-дозатора между положением I и II, и через 1 мин. вынимают накопительную колонку из испарителя.

На полученных хроматограммах идентифицируют пики винилхлорида по времени выхода.

УСЛОВИЯ АНАЛИЗА.

Температура испарителя - 250°C .

Температура термостата колонок - 65°C .

Скорость газа-носителя (азот) - 80 мл/мин.

Скорость водорода - 33 мл/мин.

Скорость воздуха - 330 мл/мин.

Скорость диаграммной ленты - 600 мм/час.

Предел измерения на измерителе малых токов ИЛТ-0,5-2-10^{II} - $1 \cdot 10^{-8}\text{A}$.

6. ПРИГОТОВЛЕНИЕ ГРАДУИРОВОЧНОЙ СМЕСИ И ГРАДУИРОВКА ПРИБОРА.

В круглодонную колбу, вместимостью 100 см³ ^(рис. 2) из сосуда Дьюара наливают жидкий ВХ (не более 2/3 вместимости колбы) и закрывают ее пробкой с газоотводной трубкой, на которую надет резиновый шланг. Другой конец шланга спускают в воду. (Для приготовления градуировочных смесей можно также пользоваться газом из баллона с жидким винилхлоридом)

Спустя 2-3 мин. прокалывают шланг иглой медицинского шприца (поршень шприца смачивают водой), прокачивают шприц, не вынимая иглы, 5 раз и отбирают в него объем ВХ несколько больший 1 см³.

Доводят объем ВХ, отобранного в шприц, точно до 1 см³ и через пробку из самозатягивающейся резины вводят в сосуд для приготовления смесей. Газовую смесь в сосуде перемешивают в течение 5 мин. при помощи полоски алюминиевой фольги, заранее помещенной в сосуд. Перед приготовлением каждой новой смеси сосуд продувают сжатым воздухом.

Градуировку прибора проводят в условиях, идентичных с анализом проб.

При введении градуировочной смеси ВХ в накопительную колонку, ее соединяют по схеме согласно рис. 7. При этом первая накопительная колонка служит для очистки воздуха от примесей ВХ, который может быть

в воздухе промышленных лабораторий.

С помощью шприца (но не того, что использовался при отборе ВХ) отбирают 1 см³ градуировочной смеси. Через колонки начинают аспирировать воздух со скоростью (200 ± 40 мл/мин). Через 30 секунд после начала аспирации прокалывают резиновую трубку иглой шприца таким образом, чтобы игла вошла в широкий конец осушительной колонки и вводят градуировочную смесь. Пропустив через систему 1 л воздуха, накопительную колодку "3" с поглощенным винилхлоридом заменяют другой. проводят таким образом не менее 5 "посадок" одного количества ВХ.

7. ОБРАБОТКА РЕЗУЛЬТАТОВ.

Площади пиков, полученные при десорбции ВХ с накопительных колонок, определяют как произведение высоты на ширину пика на середине высоты линейкой, а ширину - лупой.

Градуировочную характеристику (К, мкг/мм²) рассчитывают по формуле (I):

$$K = \frac{2,79 \cdot P V_{вх} V_{см}}{760 \cdot (1 + \frac{t}{273}) V \cdot S} \quad (I)$$

где: 2,79 - плотность ВХ при нормальных условиях, мг/см³;

P - атмосферное давление, мм рт.ст.;

V_{см} - объем смеси ВХ с воздухом, введенного в накопительную колонку, см³;

V_{вх} - объем ВХ, введенный в сосуд для приготовления смеси, см³;

t - температура окружающей среды в момент отбора, °C;

V - вместимость сосуда при приготовлении смеси, дм³;

S - площадь пика, соответствующего десорбируемому ВХ, мм².

За градуировочную характеристику принимают среднее арифметическое результатов определения ее в трех смесях по пяти параллельным для

каждой смеси.

Проверку градуировочной характеристики проводят не реже раза в месяц.

Содержание ВХ в воздухе рабочей зоны (C , $\text{мг}/\text{м}^3$) рассчитывают по формуле (II):

$$C = \frac{K \mathcal{S}}{V_{\text{СТ}}} \quad (\text{II})$$

где: K - градуировочная характеристика, найденная по формуле (I), $\text{мкг}/\text{мм}^2$;

\mathcal{S} - площадь пика ВХ, приведенная к чувствительности, на которой проводилось определение градуировочной характеристики;

$V_{\text{СТ}}$ - объем воздуха, пропущенный через накопительную колонку, приведенный к стандартным условиям, л.

Приведение объема воздуха к стандартным условиям проводят по следующей формуле:

$$V_{20} = \frac{V_t (273+20) \cdot P}{(273+t) \cdot 101,33} , \text{ где}$$

V_t - объем воздуха, отобранный для анализа, л;

P - барометрическое давление, кПа (101,33 кПа = 760 мм рт.ст.);

t - температура воздуха в месте отбора пробы, $^{\circ}\text{C}$.

Для удобства расчета V_{20} следует пользоваться таблицей коэффициентов (приложение 2). Для приведения воздуха к стандартным условиям надо умножить V_t на соответствующий коэффициент.

К О Э Ф Ф И Ц И Е Н Т Ы
 для приведения объема воздуха к стандартным условиям: температура +20°C
 и атмосферное давление 101,33 кПа

°C	Д а в л е н и е P, кПа										
	97,33	97,86	98,4	98,93	99,46	100	100,53	101,06	101,33	101,86	102,40
I	2	3	4	5	6	7	8	9	10	11	12
-30	1,1582	1,1646	1,1709	1,1772	1,1836	1,1899	1,1963	1,2026	1,2058	1,2122	1,2185
-26	1,1393	1,1456	1,1519	1,1581	1,1644	1,1705	1,1768	1,1831	1,1862	1,1925	1,1986
-22	1,1212	1,1274	1,1336	1,1396	1,1458	1,1519	1,1581	1,1643	1,1673	1,1735	1,1795
-18	1,1036	1,1097	1,1158	1,1218	1,1278	1,1338	1,1399	1,1460	1,1490	1,1551	1,1611
-14	1,0866	1,0926	1,0986	1,1045	1,1105	1,1164	1,1224	1,1284	1,1313	1,1373	1,1432
-10	1,0701	1,0760	1,0819	1,0877	1,0936	1,0994	1,1053	1,1112	1,1141	1,1200	1,1258
-6	1,0540	1,0599	1,0657	1,0714	1,0772	1,0829	1,0887	1,0945	1,0974	1,1032	1,1039
-2	1,0385	1,0442	1,0499	1,0556	1,0613	1,0669	1,0726	1,0784	1,0812	1,0869	1,0925
0	1,0309	1,0366	1,0423	1,0477	1,0535	1,0591	1,0648	1,0705	1,0733	1,0789	1,0846
+2	1,0234	1,0291	1,0347	1,0402	1,0459	1,0514	1,0571	1,0627	1,0655	1,0712	1,0767
+6	1,0087	1,0143	1,0198	1,0253	1,0309	1,0363	1,0419	1,0475	1,0502	1,0557	1,0612
+10	0,9944	0,9999	1,0054	1,0108	1,0162	1,0216	1,0272	1,0326	1,0353	1,0407	1,0462

- 215 -

Продолжение приложения 2

I	2	3	4	5	6	7	8	9	10	11	12
+14	0,9806	0,9860	0,9914	0,9967	0,0027	1,0074	1,0128	1,0183	1,0209	1,0263	1,0316
+18	0,9671	0,9725	0,9778	0,9830	0,9884	0,9936	0,9989	1,0043	1,0069	1,0122	1,0175
+20	0,9605	0,9658	0,9711	0,9763	0,9816	0,9868	0,9921	0,9974	1,0000	1,0053	1,0105
+22	0,9539	0,9592	0,9645	0,9696	0,9749	0,9800	0,9853	0,9906	0,9932	0,9985	1,0036
+24	0,9475	0,9527	0,9579	0,9631	0,9683	0,9735	0,9787	0,9839	0,9865	0,9917	0,9968
+26	0,9412	0,9464	0,9516	0,9566	0,9618	0,9669	0,9721	0,9773	0,9799	0,9851	0,9902
+28	0,9349	0,9401	0,9453	0,9503	0,9555	0,9605	0,9657	0,9708	0,9734	0,9785	0,9836
+30	0,9288	0,9339	0,9391	0,9440	0,9482	0,9542	0,9594	0,9645	0,9670	0,9723	0,9772
+34	0,9167	0,9218	0,9268	0,9318	0,9368	0,9418	0,9468	0,9519	0,9544	0,9595	0,9644
+38	0,9049	0,9099	0,9149	0,9198	0,9248	0,9297	0,9347	0,9397	0,9421	0,9471	0,9520

Приложение 3.

Перечень учреждений, представивших
методические указания в данный сборник

№ п/п	Методические указания	Учреждение, представившее методическое указание
1	2	3
1.	Методические указания по газохроматографическому измерению концентраций акрекса в воздухе рабочей зоны.	НИИ гигиены труда и профзаболеваний АМН СССР г.Москва
2.	Методические указания по хроматографическому измерению концентраций акролеина в воздухе рабочей зоны.	Московский НИИ гигиены им.Ф.Ф.Эрисмана
3.	Методические указания по полярографическому измерению концентраций I-амино- и I,2-диаминоантрахинонов в воздухе рабочей зоны.	Харьковский НИИ гигиены труда и профзаболеваний
4.	Методические указания по полярографическому измерению концентраций антрохинона в воздухе рабочей зоны.	" "
5.	Методические указания по полярографическому измерению концентраций O-и N-ангидрина; бензохинона; α и β-нафтолов; α-нафтохинона; N-оксидифениламина; солянокислого N-фенетидина; хлористого 5-этоксид-1,2-фенилтриазолия в воздухе рабочей зоны.	" "
6.	Методические указания по газохроматографическому измерению концентраций ацетона, дихлорметана, трихлорэтилена, бензола в воздухе.	Куйбышевская ЦНИИ безопасности
7.	Методические указания по газохроматографическому измерению концентраций бензина, бензола, толуола, этилбензола, м-,п-,о-ксилолов, стирола, псевдокумола в воздухе.	

Продолжение приложения 3

I	2	1	2
8. Методические указания по газохроматографическому измерению суммы концентраций 3,4 и 1,2 бензпирена в воздухе рабочей зоны.		НИИ гигиены труда и профзаболеваний АМН СССР	
9. Методические указания по газохроматографическому измерению концентраций диметилаформамида в воздухе рабочей зоны с применением для отбора пассивных дозиметров.			-"-
10. Методические указания по газохроматографическому измерению концентраций винилхлорида в воздухе рабочей зоны.		НИИ химии и технологии полимеров г.Дзержинск Горьковской обл.	
11. Методические указания по газохроматографическому измерению концентраций изопентана в воздухе рабочей зоны.		НИИ гигиены труда и профзаболеваний АМН СССР г.Москва	
12. Методические указания по измерению концентраций оксида и диоксида азота в воздухе рабочей зоны.		НИИ ГТ и ЦЗ АМН СССР г.Москва	
13. Методические указания по полярографическому измерению концентраций свинца в воздухе рабочей зоны и кроссодержащей красочной пыли.		НИИ ГТ и ЦЗ АМН СССР г.Москва Всесоюзный Центральный НИИОТ г.Москва	
14. Методические указания по газохроматографическому измерению концентраций тетрафторэтоксид-2,4-фенилендиаминна в воздухе рабочей зоны.			-"-
15. Методические указания по газохроматографическому измерению концентраций хлораля в воздухе рабочей зоны.		НИИ ГТ и ЦЗ АМН СССР г. Москва	
16. Методические указания по газохроматографическому измерению концентраций α -хлор-4-хлортолуола в воздухе рабочей зоны.			-"-

Продолжение приложения 3

I	2	1	3
17. Методические указания по газохроматографическому измерению концентраций этилацетата, бутилацетата и диметилформамида в воздухе.		НИИ ГТ и ПЗ АМН СССР г.Москва Всесоюзный Центральный НИИОТ г.Москва	
18. Методические указания по хроматографическому измерению концентраций диметилабензхлорида в воздухе рабочей зоны.		Ленинградский Всесоюзный НИИ охраны труда	
19. Методические указания по полярографическому измерению концентраций стирола в воздухе.			"-"
20. Методические указания по газохроматографическому измерению концентраций тетракарбонила никеля в воздухе рабочей зоны.		Гипровикель, г.Ленинград	
21. Методические указания по измерению концентраций стирола в воздухе рабочей зоны методом бумажной хроматографии.		НИИ общей и коммунальной гигиены им.А.Н.Сисина АМН СССР г.Москва	
22. Методические указания по измерению концентраций алифатических спиртов группы C ₁ -C ₁₀ в воздухе методом бумажной хроматографии.		НИИ общей и коммунальной гигиены им.А.Н.Сисина АМН СССР г.Москва	
23. Методические указания по спектрофлуориметрическому измерению концентраций бенз(а)пирена в смолистых возгонах каменноугольной смолы и пека.		Свердловский НИИ гигиены труда и профзаболеваний	
24. Методические указания по фотометрическому измерению концентраций никеля, его оксидов и сульфидов в воздухе рабочей зоны.			"-"
25. Методические указания по измерению концентраций фенантрена в воздухе рабочей зоны методом точкослойной хроматографии.			"-"

Продолжение приложения 3

I	2	3	3
26. Методические указания по хроматографическому измерению концентраций двуокиси углерода в воздухе рабочей зоны.	Белорусский НИИ санитарногигиенический институт		
27. Методические указания по фотометрическому измерению концентраций слюва и его неорганических соединений в воздухе рабочей зоны.	Институт гигиены труда и профзаболеваний АН Каз.ССР		
28. Методические указания по фотометрическому измерению концентраций паров ртути в воздухе рабочей зоны.	Ангарский НИИ гигиены труда и профзаболеваний		
29. Методические указания по фотометрическому измерению концентраций фосфористого и мышьяковистого водородов в воздухе рабочей зоны.		-"	
30. Методические указания по газохроматографическому измерению концентраций канифоли в воздухе рабочей зоны.		-"	
31. Методические указания по газохроматографическому измерению концентраций метилмеркаптана, этилмеркаптана, диметилсульфида и метанола в воздухе рабочей зоны.		-"	

Приложение 4.

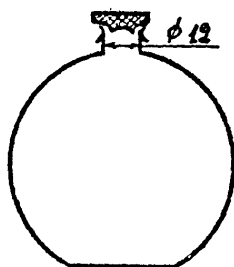
Вещества, определяемые по ранее утвержденным

Методическим Указаниям

<u>Наименование веществ</u>	<u>! Методические указания</u>
Летучие продукты эпоксидных смол УП-666-1, УП-666-2, УП-666-3, УП-671"Д", УП-677, УП-680, УП-682.	МУ, выпуск ХУШ, М.1983, с.108 Определение эпихлоргидрина
Сополимеры марок А-15К, А-15С, А-150, лакрис-2И16Л, Н-50/64; акриловый загуститель-2, бентон-34.	МУ на гравиметрическое определение пыли в воздухе рабочей зоны в системах вентиляционных установок, М., 1981, с.235, переизданный сборник МУ, выпуск I-5.
Десметидфам	МУ на определение фенмедифама, выпуск 24.
Оксифенилэтилкарбамат	МУ на определение оксифенилметилкарбамата, выпуск 24.
Фитон С	МУ по хроматографическому измерению концентрации фитона (картопид), в.21, М., 1986, с.259.

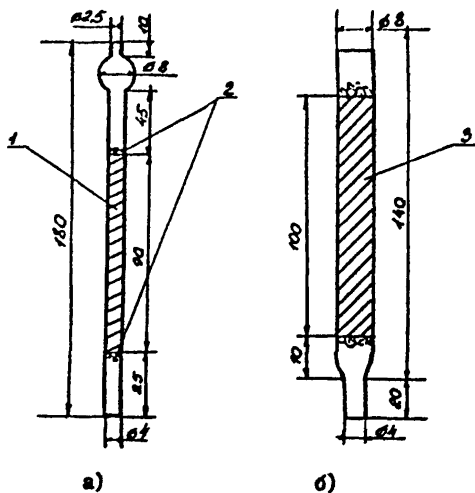
Сосуд для приготовления смесей

Рис. 2



Накопительная (а) и осушительная (б)
колонки

Рис. 3.

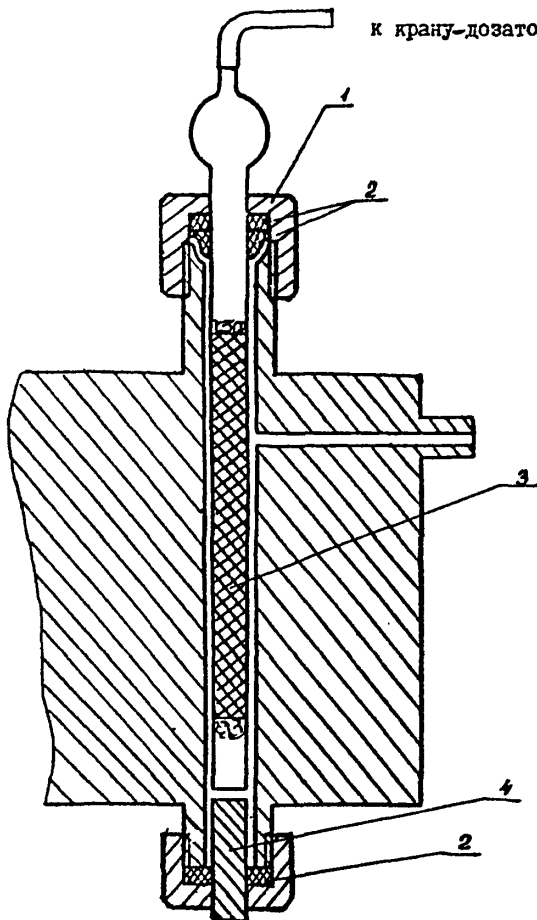


- а) б)
- 1 - уголь
 - 2 - стекловолокно
 - 3 - хлористый кальций

Введение поглотительной колонки в испаритель

Рис. 4.

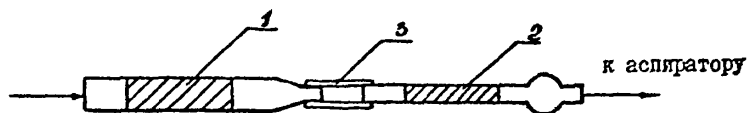
к крану-дозатору



- 1 - накидная гайка испарителя
- 2 - прокладки
- 3 - накопительная колонка
- 4 - разделительная колонка

Схема отбора проб воздуха
рабочей зоны

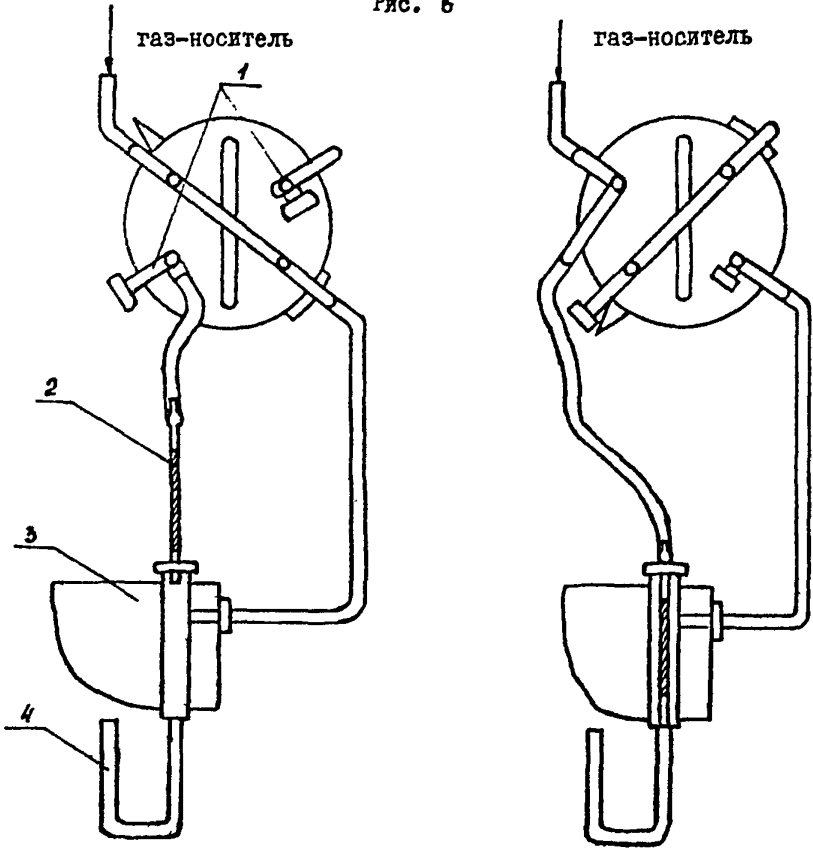
Рис. 5.



- 1 - осушительная колонка
- 2 - накопительная колонка
- 3 - резиновая трубка

Газовая схема подключения накопительной колонки

Рис. 6



I - отбор пробы

II - анализ

I - заглушка

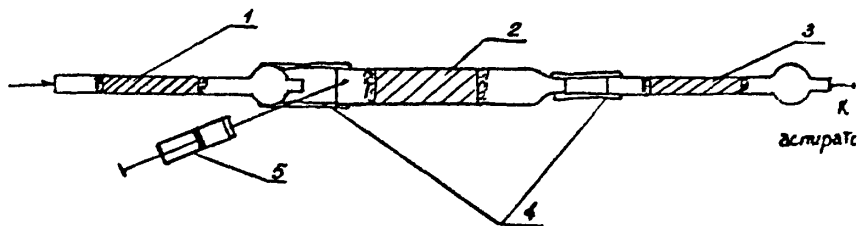
2 - накопительная колонка

3 - испаритель

4 - разделительная колонка

Введение градуировочной смеси в поглотительную колонку

Рис. 7.



- 1,3 - накопительные колонки
- 2 - осушительная колонка
- 4 - резиновая трубка.
- 5 - шприц

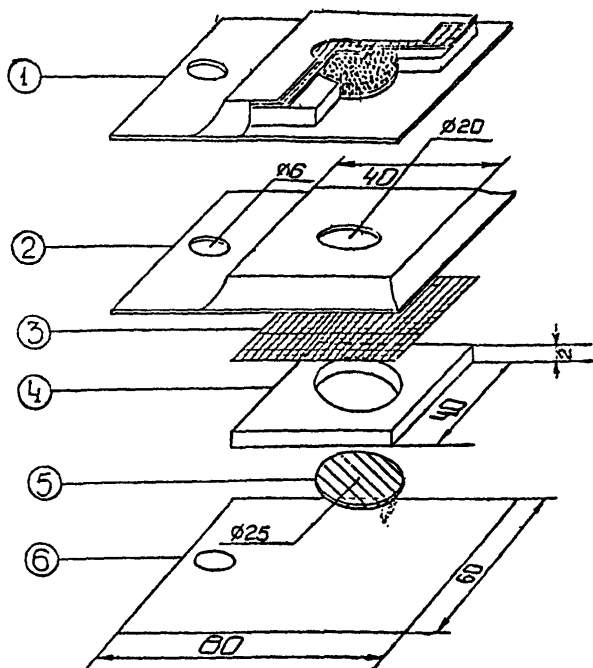
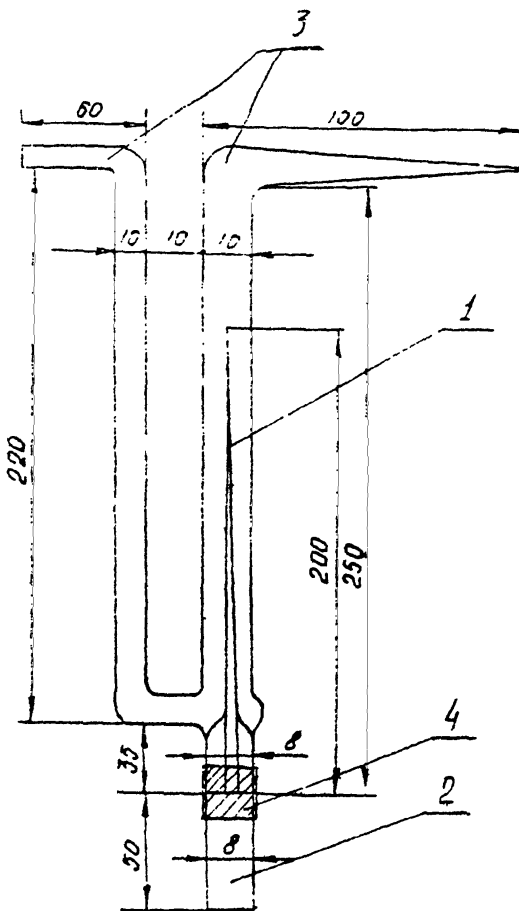


Рис. 8. Пассивный дозиметр -П- I

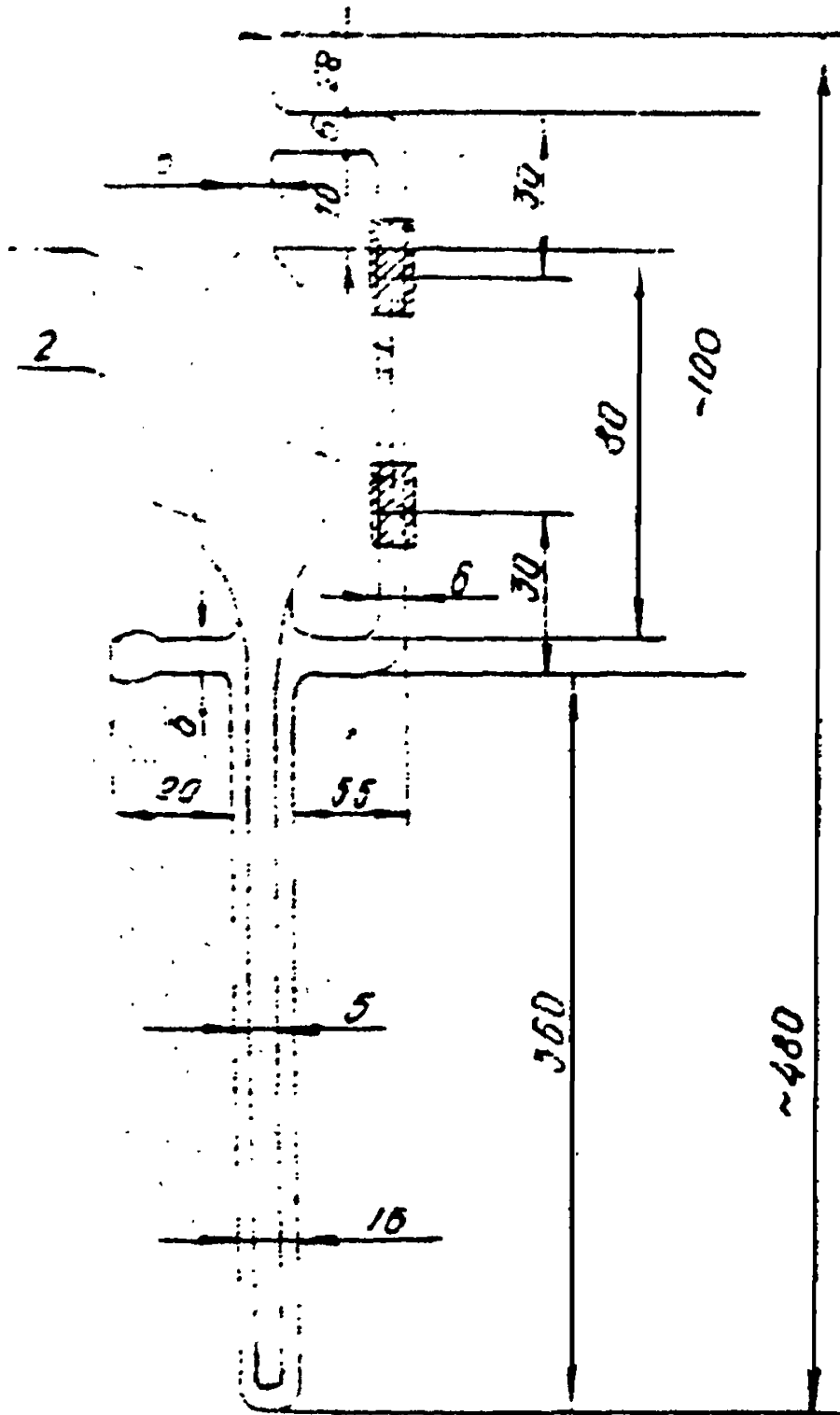
1. Общий вид в разрезе
2. Верхняя крышка /фольгированный материал/
3. Мембрана /фильтр "красная лента"/
4. Вкладыш картонный для адсорбента
5. Подложка под адсорбент /фильтр из стекловолокна ФС9-А/
6. Нижняя крышка /фольгированный материал/



1 - капилляр; 2 - пробирка с ТКН;
3 - U-образная трубка; 4 - резиновая трубка.

Рис. 10

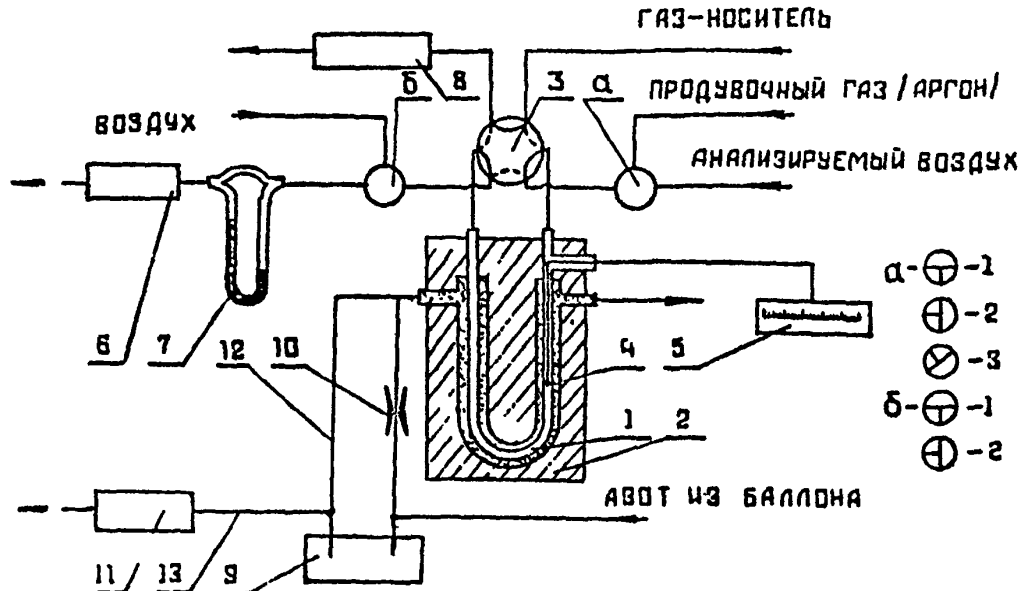
Реометр.



1 - капилляр; 2 - резиновые трубки;
3 - корпус реометра.

Рис. II

Система охлаждения и отбора проб.

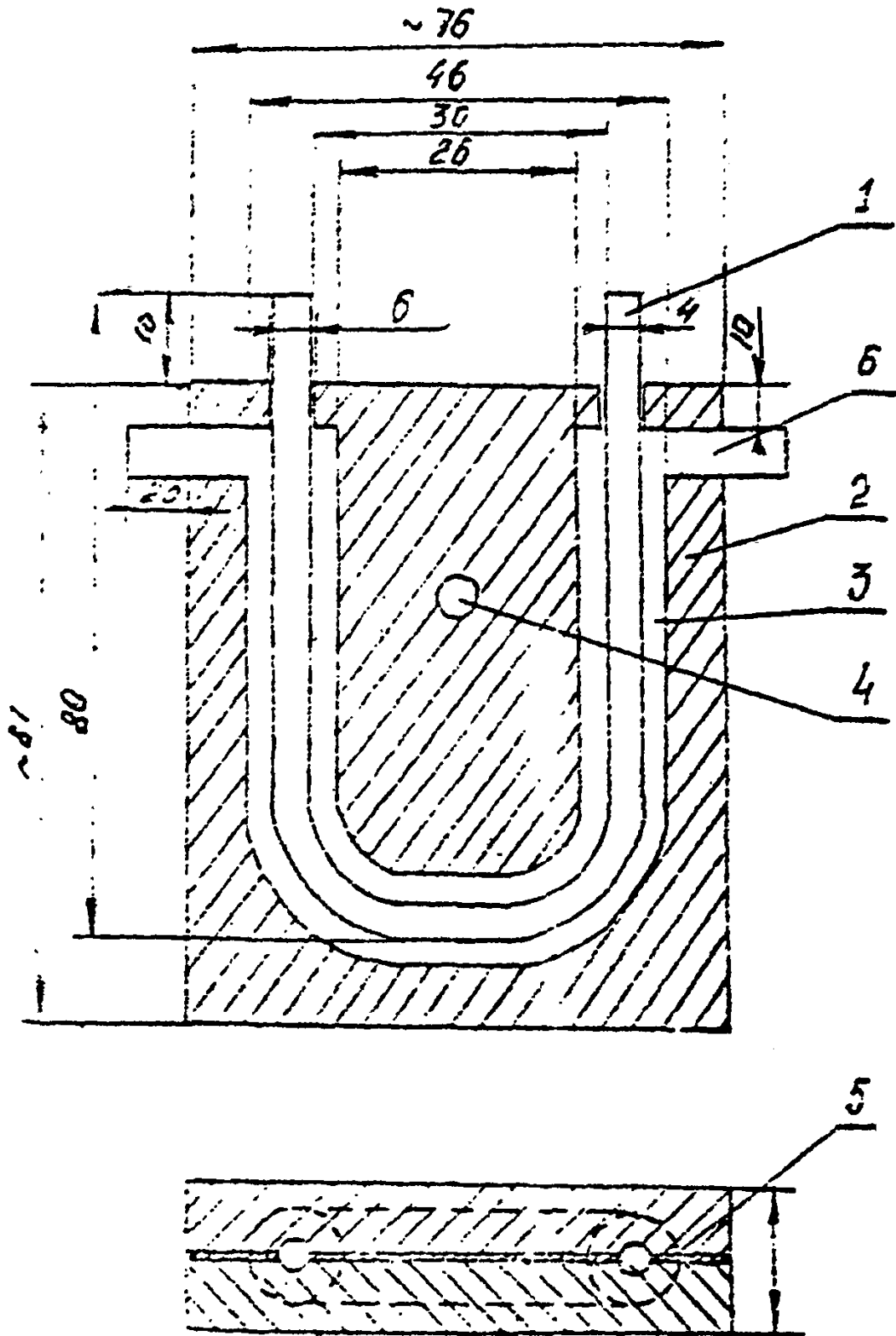


- 231 -

1 - обогатительная колонка; 2 - блок теплоизолирующий пенопластовый; 3 - кран-дозатор; 4 - термопара; 5 - потенциометр; 6 - вакуумный насос для отбора проб; 7 - реометр; 8 - разделительная колонка; 9 - сосуд Дьюара с жидким азотом емк. 16 л; 10 - байпасная линия; 11 - термостат колонки; 12 - линия подачи охлаждающего азота в блок обогатительной колонки; 13 - линия подачи охлаждающего азота в термостат колонки; "а" и "б" - трехходовые краны.

Рис. 12

Блок теплоизолирующий. 232-



1 - колонка обогатительная; 2 - корпус блока; 3 - канал для колонки; 4 - отверстие для крепежного болта; 5 - прокладка; 6 - боковые отверстия.

Р И С 13

СО Д Е Р Ж А Н И Е

Стр.

1. Методические указания по газохроматографическому измерению концентраций акрекса в воздухе рабочей зоны I
2. Методические указания по измерению концентраций акролеина в воздухе рабочей зоны методом тонкослойной хроматографии. 5
3. Методические указания по полярографическому измерению концентраций I-амино- и I,2-диаминоантрахинонов в воздухе рабочей зоны II
4. Методические указания по полярографическому измерению концентраций O- μ -анизидина в воздухе рабочей зоны 15
5. Методические указания по полярографическому измерению концентраций антрахинона в воздухе рабочей зоны 19
6. Методические указания по газохроматографическому измерению концентраций ацетона, дихлорметана, дихлорэтана, трихлорэтилена, бензола в воздухе рабочей зоны. 23
7. Методические указания по газохроматографическому измерению концентраций бензина, бензола, толуола, этилбензола, о-, м-, п-ксилола, стирола, псевдокумола в воздухе рабочей зоны. 28
8. Методические указания по газохроматографическому измерению концентраций бензола, толуола, о-, м-, п-ксилола, этилбензола, ацетона, циклогексана, этилацетата и бутилового спирта в воздухе рабочей зоны 34
9. Методические указания по газохроматографическому измерению концентраций бензола, толуола, этилбензола, о-, м-, п-ксилола, изопримилбензола в воздухе рабочей зоны 40

10. Методические указания по полярографическому измерению концентраций бензохинона в воздухе рабочей зоны 46
11. Методические указания по газохроматографическому измерению суммы концентраций 3,4 и 1,2-бензпирена в воздухе рабочей зоны. 50
12. Методические указания по спектрофлуориметрическому измерению концентраций бенз(а)пирена в смолистых возгонах каменноугольной смолы и пека. 56
13. Методические указания по газохроматографическому измерению концентраций n-бутилового, вторичного бутилового и третичного бутилового спиртов в воздухе рабочей зоны. . . 62
14. Методические указания по газохроматографическому измерению концентраций винилхлорида в воздухе рабочей зоны. . . 66
15. Методические указания по хроматографическому измерению концентраций двуоксида углерода в воздухе рабочей зоны. . . 74
16. Методические указания по измерению концентраций диметилбензиламина в воздухе рабочей зоны методом тонкослойной хроматографии 77
17. Методические указания по газохроматографическому измерению концентраций диметилформамеда в воздухе рабочей зоны с применением для отбора пассивных дозиметров 85
18. Методические указания по газохроматографическому измерению концентраций дихлорэтана, хлороформа, четыреххлористого углерода и трихлорэтилена в воздухе рабочей зоны . . 90
19. Методические указания по газохроматографическому измерению концентраций изопентана в воздухе рабочей зоны. . . . 95

20. Методические указания по газохроматографическому измерению концентраций канцерогенных таллов в воздухе рабочей зоны. 95
21. Методические указания по газохроматографическому измерению концентраций метилмеркаптана, этилмеркаптана, диметилдисульфида и метан-ола в воздухе рабочей зоны 104
22. Методические указания по полярографическому измерению концентраций α - и β -нафтолов в воздухе рабочей зоны. 106
23. Методические указания по полярографическому измерению концентраций α -нафтохинона в воздухе рабочей зоны 113
24. Методические указания по фотометрическому измерению концентраций никеля, его оксидов и сульфидов в воздухе рабочей зоны. 117
25. Методические указания по полярографическому измерению концентраций п-оксидирениламина в воздухе рабочей зоны. . 122
26. Методические указания по фотометрическому измерению концентраций олова и его неорганических соединений в воздухе рабочей зоны 126
27. Методические указания по фотометрическому измерению концентраций оксида и диоксида азота в воздухе рабочей зоны. 130
28. Методические указания по фотометрическому измерению концентраций паров ртути в воздухе рабочей зоны. 135
29. Методические указания по полярографическому измерению концентраций свинца в воздухе рабочей зоны и красосодержащей красочной пыли. 139
30. Методические указания по спектрографическому измерению концентраций свинца в воздухе рабочей зоны и красосодержащей красочной пыли. 144

31. Методические указания по полярографическому измерению концентрации стирола в воздухе рабочей зоны 151
32. Методические указания по измерению концентрации стирола в воздухе рабочей зоны методом бумажной хроматографии . . 155
33. Методические указания по газохроматографическому измерению концентраций тетракарбонила никеля в воздухе рабочей зоны. 160
34. Методические указания по газохроматографическому измерению концентраций тетраэторатокси-2,4-дифенилдиамина в воздухе рабочей зоны. 172
35. Методические указания по измерению концентраций фенантрена в воздухе рабочей зоны методом тонкослойной хроматографии. 176
36. Методические указания по фотометрическому измерению концентраций фенантрена в воздухе рабочей зоны 180
37. Методические указания по полярографическому измерению концентраций солянокислого п-фенетидина в воздухе рабочей зоны. 184
38. Методические указания по фотометрическому измерению концентраций фосфористого и мышьяковистого водородов в воздухе рабочей зоны 188
39. Методические указания по газохроматографическому измерению концентраций хлораля (трихлоруксусного альдегида) в воздухе рабочей зоны. 194
40. Методические указания по газохроматографическому измерению концентраций α -хлор-4-хлортолуола в воздухе рабочей зоны. 198

41. Методические указания по газохроматографическому измерению концентраций этилацетата, бутилацетата и диметилформамида в воздухе рабочей зоны.	203
42. Методические указания по полярографическому измерению концентраций 5-этоксифенилен-1,2-тиазолия хлористого в воздухе рабочей зоны.	207
43. Методические указания по газохроматографическому измерению концентраций ацетона, изопропилабензола и α -метилстирола в воздухе рабочей зоны.	210
44. Приложение 1.	214
45. Приложение 2.	215
46. Приложение 3.	217
47. Приложение 4.	221

Л. - 57527 от 25.12.87 г. п. л. 155 Зак. № 525 Тир. 1250