
МЕЖГОСУДАРСТВЕННЫЙ СОВЕТ ПО СТАНДАРТИЗАЦИИ, МЕТРОЛОГИИ И СЕРТИФИКАЦИИ
(МГС)
INTERSTATE COUNCIL FOR STANDARDIZATION, METROLOGY AND CERTIFICATION
(ISC)

МЕЖГОСУДАРСТВЕННЫЙ
СТАНДАРТ

ГОСТ
31602.2—
2012
(IEC 60999-2:1995)

Соединительные устройства

ТРЕБОВАНИЯ БЕЗОПАСНОСТИ

К КОНТАКТНЫМ ЗАЖИМАМ

Часть 2

**Дополнительные требования к винтовым
и безвинтовым контактным зажимам
для соединения медных проводников
с номинальным сечением от 35 до 300 мм²
(IEC 60999-2:1995, MOD)**

Издание официальное



Москва
Стандартинформ
2013

Предисловие

Цели, основные принципы и основной порядок проведения работ по межгосударственной стандартизации установлены ГОСТ 1.0—92 «Межгосударственная система стандартизации. Основные положения» и ГОСТ 1.2—2009 «Межгосударственная система стандартизации. Стандарты межгосударственные, правила и рекомендации по межгосударственной стандартизации. Правила разработки, принятия, применения, обновления и отмены»

Сведения о стандарте

1 ПОДГОТОВЛЕН Федеральным государственным унитарным предприятием «Всероссийский научно-исследовательский институт стандартизации и сертификации в машиностроении» (ВНИИНМАШ)

2 ВНЕСЕН Федеральным агентством по техническому регулированию и метрологии

3 ПРИНЯТ Межгосударственным советом по стандартизации, метрологии и сертификации (протокол от 24.05.2012 № 41)

За принятие стандарта проголосовали:

Краткое наименование страны по МК (ИСО 3166) 004—97	Код страны по МК (ИСО 3166) 004—97	Сокращенное наименование национального органа по стандартизации
Азербайджан	AZ	Азстандарт
Армения	AM	Минэкономики Республики Армения
Беларусь	BY	Госстандарт Республики Беларусь
Казахстан	KZ	Госстандарт Республики Казахстан
Кыргызстан	KG	Кыргызстандарт
Российская Федерация	RU	Росстандарт
Узбекистан	UZ	Узстандарт

4 Приказом Федерального агентства по техническому регулированию и метрологии от 15 ноября 2012 г. № 858-ст межгосударственный стандарт ГОСТ 31602.2—2012 (IEC 60999-2:1995) введен в действие в качестве национального стандарта Российской Федерации с 1 января 2014 г.

5 Настоящий стандарт модифицирован по отношению к международному стандарту IEC 60999-2:1995 Connecting devices — Safety requirements for screw-type and screwless-type clamping units — Part 2: Particular requirements for conductors from 35 up to 300 mm² (Соединительные устройства. Требования безопасности к контактным зажимам. Часть 2. Дополнительные требования к винтовым и безвинтовым контактным зажимам для соединения медных проводников с номинальным сечением от 35 до 300 мм²)

Степень соответствия — модифицированная (MOD)

Стандарт подготовлен на основе применения ГОСТ Р 51686.2—2000 (МЭК 60999-2—95)

6 ВВЕДЕН ВПЕРВЫЕ

Информация об изменениях к настоящему стандарту публикуется в ежегодно издаваемом информационном указателе «Национальные стандарты», а текст изменений и поправок — в ежемесячно издаваемом информационном указателе «Национальные стандарты». В случае пересмотра (замены) или отмены настоящего стандарта соответствующее уведомление будет опубликовано в ежемесячно издаваемом информационном указателе «Национальные стандарты». Соответствующая информация, уведомление и тексты размещаются также в информационной системе общего пользования — на официальном сайте Федерального агентства по техническому регулированию и метрологии в сети Интернет

© Стандартиформ, 2013

В Российской Федерации настоящий стандарт не может быть полностью или частично воспроизведен, тиражирован и распространен в качестве официального издания без разрешения Федерального агентства по техническому регулированию и метрологии

Соединительные устройства

ТРЕБОВАНИЯ БЕЗОПАСНОСТИ К КОНТАКТНЫМ ЗАЖИМАМ

Часть 2

Дополнительные требования к винтовым и безвинтовым контактным зажимам для соединения медных проводников с номинальным сечением от 35 до 300 мм²

Connecting devices. Safety requirements for screw-type and screwless-type clamping units for electrical copper conductors. Part 2. Particular requirements for conductors from 35 up to 300 mm²

Дата введения 2014—01—01

1 Область применения

Настоящий стандарт распространяется на винтовые и безвинтовые контактные зажимы соединительных устройств как отдельных изделий, так и встроенных в оборудование (далее — зажимы), предназначенные для присоединения медных неподготовленных проводников (в соответствии с IEC 228 [1]) жестких (одно- и многожильных) и/или гибких с номинальным сечением от 35 до 300 мм² включительно и эквивалентных проводников AWG на номинальное переменное напряжение до 1000 В номинальной частоты до 1000 Гц и постоянное напряжение до 1500 В.

Стандарт распространяется на зажимы с гибкими проводниками номинального сечения 35 мм².

Стандарт не распространяется на зажимы для присоединения:

- методом обжатия жил проводников или их пайки;
- неуниверсальных, указанных в 10.2.2 ГОСТ 31602.1.

Требования настоящего стандарта являются обязательными.

В тексте стандарта методы испытаний выделены курсивом.

Настоящий стандарт следует применять совместно с ГОСТ 31602.1.

Дополнения и отдельные требования, учитывающие потребности экономики страны, приведены в приложении D.

2 Нормативные ссылки

В настоящем стандарте использованы ссылки на следующие межгосударственные стандарты:
ГОСТ 8724—2002 Основные нормы взаимозаменяемости. Резьба метрическая. Диаметры и шаги

ГОСТ 31195.1—2012 (IEC 60998-1—90) Устройства соединительные для низковольтных цепей бытового и аналогичного назначения. Часть 1. Общие требования

ГОСТ 31195.2.1—2012 (IEC 60998-2-1—90) Устройства соединительные для низковольтных цепей бытового и аналогичного назначения. Часть 2—1. Частные требования для соединительных устройств с винтовыми зажимами

ГОСТ 31195.2.2—2012 (IEC 60998-2-2—91) Устройства соединительные для низковольтных цепей бытового и аналогичного назначения. Часть 2—2. Дополнительные требования к безвинтовым контактным зажимам для присоединения медных проводников

ГОСТ 31602.1—2012 (IEC 60999-1—99) Устройства соединительные. Требования безопасности к контактным зажимам. Часть 1. Требования к винтовым и безвинтовым контактным зажимам для соединения медных проводников с номинальным сечением от 0,2 до 35 мм²

ГОСТ IEC 60998-2-4—2011 Устройства соединительные для низковольтных цепей бытового и аналогичного назначения. Частные требования к устройствам для соединения проводников скручиванием

П р и м е ч а н и е — При пользовании настоящим стандартом целесообразно проверить действие ссылочных стандартов по указателю «Национальные стандарты», составленному по состоянию на 1 января текущего года, и по соответствующим выпускам информационного указателя за текущий год. Если ссылочный стандарт заменен (изменен), то при пользовании настоящим стандартом, следует руководствоваться заменяющим (измененным) стандартом. Если ссылочный стандарт отменен без замены, то положение, в котором дана ссылка на него, применяется в части, не затрагивающей эту ссылку.

3 Определения

По ГОСТ 31602.1 со следующим изменением.

Пункт 3.11 изложить в новой редакции:

3.11 номинальное сечение проводника зажима: Сечение присоединяемого проводника (назначаемое изготовителем), с которым связаны определенные тепловые, механические и электрические требования.

4 Общие требования

По ГОСТ 31602.1.

5 Общие требования к испытаниям

По ГОСТ 31602.1 со следующим изменением.

Пункт 5.4 изложить в новой редакции:

5.4 Если нет других указаний, три зажима подвергают всем предписанным испытаниям и они должны отвечать требованиям настоящего стандарта, если результаты испытаний положительные.

Если один из образцов не выдерживает какое-либо испытание, то данное испытание, а также все предшествующие испытания, которые могут повлиять на его результаты, должны быть повторены на новой партии образцов. При этом все образцы новой партии должны выдержать повторные испытания.

Вместе с первой партией образцов следует представить дополнительно три образца, которые могут понадобиться, если хотя бы один из образцов первой партии не выдержит испытания.

При непредставлении дополнительной партии образцы бракуют в том случае, если один из них в первой партии не выдержал какого-либо испытания.

6 Основные характеристики

Раздел изложить в новой редакции:

Стандартные номинальные сечения проводников зажима выбирают из ряда: 35 (гибкий проводник), 50, 70, 95, 120, 150, 185, 240 и 300 мм².

П р и м е ч а н и е — В некоторых странах вместо сечений в миллиметрах в квадрате используют обозначения с указанием калибров проводов (например, Американский сортамент проводов [AWG] в США и Канаде). Примерное соотношение сечений приведено в приложении С.

7 Соединение проводников

Раздел изложить в новой редакции:

7.1 Зажимы могут обеспечить соединение только одного проводника. Зажимы некоторых типов используют также для присоединения двух и более проводников тех же или отличных номинальных сечений и типов.

Винтовые зажимы не применяют для соединения гибких проводников с пропаянными наконечниками.

7.2 Каждый контактный зажим, если иное не указано в стандарте на соответствующее изделие, должен обеспечивать соответствующее соединение по меньшей мере двух последовательно распо-

женных проводников меньшего сечения (например, зажим с проводниками номинального сечения 70 мм² должен надежно соединять проводники того же типа сечений 35, 50 или 70 мм²).

Если контактный зажим охватывает диапазон сечений, больший минимального, это должно быть отражено в маркировке зажима или указано в документации изготовителя.

7.3 Теоретический диаметр проводников в зависимости от их номинальных сечений приведен в таблице 1.

Т а б л и ц а 1

Размеры в миллиметрах

Номинальное сечение	Теоретический диаметр проводника наибольшего сечения					Присоединяемые проводники
	Метрическая система		AWG			
	Жесткие многожильные проводники	Гибкие проводники класса 5	Калибр	Жесткие многожильные проводники	Гибкие проводники	
35*	7,9	9,2	2	7,78	9,02	Должны быть указаны в стандарте на соответствующее изделие
—	—	—	1	8,85	10,61	
50	9,1	11,0	0	9,64	12,08	
70	11,0	13,1	00	11,17	13,54	
95	12,9	15,1	000	12,54	15,33	
—	—	—	0000	14,08	17,22	
120	14,5	17,0	250	15,34	19,01	
150	16,2	19,0	300	16,80	20,48	
185	18,0	21,0	350	18,16	22,05	
—	—	—	400	19,42	24,05	
240	20,6	24,0	500	21,68	26,57	
300	23,1	27,0	600	23,82	30,03	

* См. ГОСТ 31602.1.

7.4 Зажимы, если иное не оговорено изготовителем, должны обеспечивать присоединение жестких многожильных или гибких проводников, приведенных в таблице 1, без указания маркировки.

Если зажим в соответствии с требованиями изготовителя обеспечивает присоединение проводника только одного типа (жесткого или гибкого), то это должно быть четко отражено в маркировке на конечном изделии (с целью обеспечения присоединения проводников) символами «г» или «f» соответственно, или указано на упаковке с проводниками минимального размера и (или) в сопровождающей технической документации.

Соответствие данному требованию проверяют визуальным осмотром и испытаниями по 9.1 и 9.6.

7.5 При применении безвинтовых зажимов соединение или отсоединение проводников должно осуществляться следующим образом:

- универсальных зажимов — при помощи инструмента общего назначения или соответствующего устройства, составляющего единое целое с зажимом и предназначенного для вставления или извлечения проводников;

- зажимов, в которых проводник вводят простым вставлением, или неуниверсальных зажимов — путем вставления жилы проводника.

Для отсоединения проводников необходимо проводить операцию, отличную от простого натяжения проводника.

Допускается использование инструмента общего назначения или соответствующего устройства, составляющего единое целое с контактным зажимом и предназначенного для того, чтобы открыть его с целью вставления или извлечения проводника.

Соответствие данному требованию проверяют осмотром и испытанием по 9.3.

8 Конструкция

По ГОСТ 31602.1.

9 Испытания

По ГОСТ 31602.1 со следующими изменениями и дополнениями.

Пункт 9.1 Первый абзац. Заменить слова «приложение В» на «приложение А».

Пункты 9.3—9.6 и 9.8 изложить в новой редакции:

9.3 *Безвинтовые зажимы в соответствии с 8.5 испытывают с использованием жестких многожильных и гибких проводников наибольших сечений.*

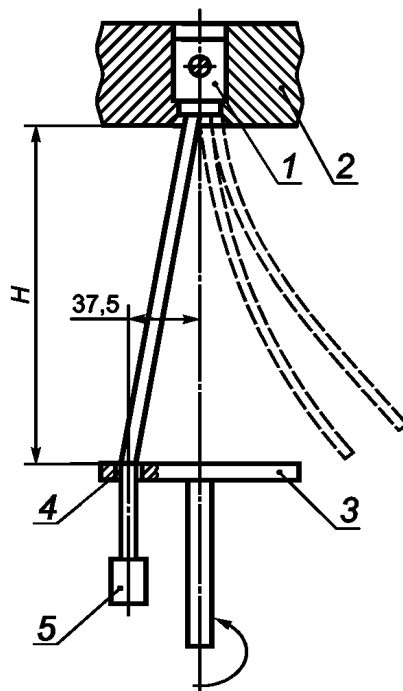
Проводят пять циклов введения и извлечения проводников, используя каждый раз новый проводник, за исключением последнего цикла, когда проводник после четвертого цикла оставляют на месте.

Для каждого цикла жилы проводников или вводят, по возможности, до упора в зажим, или так, чтобы обеспечить надежный контакт.

После каждого введения жилы проводник поворачивают на 90° поперек его продольной оси, а затем отсоединяют.

После этих испытаний зажим не должен иметь повреждений, препятствующих его дальнейшему использованию.

9.4 Для проверки требования 8.10 (проводник должен зажиматься без чрезмерного повреждения) три новых зажима со вставленными в них новыми медными проводниками, количество, сечение и тип которых (гибкий и/или жесткий многожильный) определяет изготовитель, устанавливают в испытательное устройство, изображенное на рисунке 1.



1 — зажим; 2 — подставка; 3 — плита; 4 — втулка; 5 — груз

Рисунок 1 — Испытательная установка

Указанные ниже испытания проводят с использованием:

а) проводника наименьшего сечения;

б) проводника наибольшего сечения;

и, если это применимо:

с) максимального числа проводников наименьшего сечения;

д) максимального числа проводников наибольшего сечения;

е) максимального числа проводников наименьшего и наибольшего сечений, присоединенных одновременно к зажиму.

Длина испытуемого проводника должна быть на 75 мм больше высоты H , указанной в таблице 2.

Затем испытуемый проводник присоединяют к зажиму, при этом зажимные винты и гайки (при их наличии) затягивают в соответствии с 9.6.

Каждый из проводников подвергают следующему испытанию.

Конец одного проводника пропускают через втулку соответствующего размера в плите, установленной под устройством на высоте H . Втулка должна быть установлена в горизонтальной плоскости таким образом, чтобы ее средняя линия описывала круг диаметром 75 мм, концентричный центру зажима. Затем пластину поворачивают с частотой (10 ± 2) мин⁻¹.

Расстояние между зажимом и верхней поверхностью втулки H должно быть в пределах, указанных в таблице 2. Для предотвращения заедания, скручивания или вращения проводника втулку смазывают.

К концу проводника подвешивают груз, масса которого, указана в таблице 2. Длительность испытания — 15 мин.

В процессе испытания проводник не должен выскальзывать из зажима или повреждаться до такой степени, чтобы его нельзя было в дальнейшем использовать.

Затем каждый проводник должен быть подвергнут испытанию на натяжение в соответствии с 9.5.

Т а б л и ц а 2

Сечение проводника		Диаметр отверстия во втулке (см. примечание), мм	Высота H , мм \pm 15	Масса, кг	Усилие натяжения, H
мм ²	AWG				
35	2	14,5	320	6,8	190
—	1	16,0	340	8,6	235
50	0			9,5	
70	00			10,4	285
95	000			20,0	370
—	0000	22,0	410	14,0	425
120	250			14,0	
150	300			15,0	
185	350	25,0	430	16,8	505
—	400			16,8	
240	500	29,0	460	20,0	580
300	600			22,7	

П р и м е ч а н и е — Если втулка с отверстием наименьшего диаметра не позволяет легко присоединить проводник, можно использовать втулку следующего большего диаметра.

9.5 После испытания по 9.4 к каждому проводнику следует приложить усилие натяжения, указанное в таблице 2. При испытании не затягивают зажимные винты или гайки (при их наличии). Усилие прикладывают без рывков в течение 1 мин в направлении оси проводника. При испытании проводник не должен выходить из зажима.

9.6 Испытание проводят на винтовых контактных зажимах с медными проводниками номинального сечения.

Винты или гайки следует затянуть и ослабить пять раз с помощью соответствующей отвертки или гаечного ключа, при этом прилагаемый момент должен быть равен приведенному в соответствующей графе таблицы 3 или указанному изготовителем.

Каждый раз при ослаблении винта или гайки используют новый отрезок проводника.

Если винт имеет шестигранную головку со шлицем и значения в графах III и IV отличаются друг от друга, данное испытание проводят дважды: первый раз на комплекте из трех образцов, прикладывая к шестигранной головке момент, приведенный в графе IV, а — затем на другом комплекте образцов, прикладывая момент, указанный в графе III, с помощью отвертки. Если в графах III и IV приведены одинаковые значения, то проводят испытание с помощью отвертки.

Винты и гайки для зажима проводников должны иметь метрическую резьбу по ГОСТ 8724 или резьбу с эквивалентным шагом и механической прочностью.

При испытании контактный зажим не должен иметь каких-либо повреждений, например излома винта или повреждения шлица винта, резьбы, шайбы или скобы, что исключит дальнейшее использование зажима.

Т а б л и ц а 3 — Крутящие моменты, прикладываемые к винтовым зажимам с целью проверки их механической прочности

Резьба по ГОСТ 8724, мм	Диаметр метрической резьбы, мм	Крутящий момент, Н·м		
		I	III	IV
2,5	До 2,8 включ.	0,20	0,4	0,4
3,0	Св. 2,8 до 3,0 включ.	0,25	0,5	0,5
—	» 3,0 » 3,2 »	0,30	0,6	0,6
3,5	» 3,2 » 3,6 »	0,40	0,8	0,8
4	» 3,6 » 4,1 »	0,70	1,2	1,2
4,5	» 4,1 » 4,7 »	0,80	1,8	1,8
5	» 4,7 » 5,3 »	0,80	2,0	2,0
6	» 5,3 » 6,0 »	1,20	2,5	3,0
10	» 6,0 » 8,0 »	2,50	3,4	6,0
12	» 8,0 » 10,0 »	—	4,0	10,0
14	» 10,0 » 12,0 »	—	—	14,0
16	» 12,0 » 15,0 »	—	—	19,0
20	» 15,0 » 20,0 »	—	—	25,0
24	» 20,0 » 24,0 »	—	—	36,0
	» 24,0	—	—	50,0

П р и м е ч а н и е — Значения графы I относятся к винтам без головок, которые в затянутом положении не выступают за пределы отверстия, и к другим винтам, которые не могут быть затянуты с помощью отвертки, лезвие которой шире диаметра винта отвертки; графы III — к гайкам и винтам, которые затягивают отверткой, графы IV — к гайкам и винтам, которые затягивают отличными от отвертки приспособлениями.

9.8 Электрические характеристики безвинтовых зажимов проверяют приведенным ниже испытанием, которое проводят на 10 новых образцах зажимов каждой конструкции, которые не использовались при испытаниях. Если контактные зажимы являются частью оборудования, они могут поставляться отдельно.

Испытание проводят с использованием следующих новых медных проводников:

- жестких многожильных для зажимов, которые могут обеспечить присоединение только этих проводников;

- жестких многожильных и гибких проводников — для зажимов, которые могут обеспечить присоединение проводников обоих типов.

На контактные зажимы в течение 1 ч подают переменный ток (может использоваться постоянный ток), равный испытательному току, приведенному в стандарте на соответствующее изделие, и измеряют падение напряжения на каждом зажиме в месте контакта или как можно ближе к нему (подробные данные приводятся в стандарте на изделие).

Падение напряжения не должно превышать 15 мВ.

**Приложение А
(обязательное)**

**Номинальные сечения проводников и соответствующие
круглые калибры для проверки зажимов**

Размеры в миллиметрах

Номинальное сечение, мм ² *	Теоретический диаметр проводника с наибольшим сечением		Диаметр калибров**	Допустимое отклонение диаметра
	Жесткий многожильный	Гибкий класса 5		
35	7,9	9,2	10,0	-0,07
50	9,1 —	11,0	12,0	
70	11,0 —	— 13,1	14,0	
95	12,9 —	— 15,1	16,0	-0,08
120	14,5 —	— 17,0	18,0	
150	16,2 —	— 19,0	20,0	-0,09
185	18,0 —	— 21,0	22,0	
240	20,6 —	— 24,0	26,0	
300	23,1 —	— 27,0	29,0	

* См. ГОСТ 31602.1
** Калибры овальной формы находятся на рассмотрении.

Испытание проводят с использованием указанных в таблице калибров. Часть калибра, осуществляющая измерение, должна быть изготовлена из стали и обеспечивать проникновение в отверстие зажима под действием лишь массы калибра, без приложения чрезмерного усилия.

**Приложение В
(обязательное)**

**Конструкция многожильных и гибких проводников в соответствии
с номинальными сечениями**

Номинальное сечение, мм ²	Минимальное число проволок в многожильных проводниках	Максимальный диаметр проволок в гибких проводниках, мм
35*	7	0,41
50	19	0,51
70		
95		
120	37	0,51
150		
185		
240	61	0,51
300		
* См. ГОСТ 31602.1.		

**Конструкция многожильных и гибких проводников
в соответствии с Американским сортаментом (AWG)**

Размеры проводников по AWG	Многожильные проводники	Гибкие проводники
	Минимальное число проводов в круглом неуплотненном проводнике	Максимальный диаметр проволок в проводнике, мм
2*	7	0,60
1	19	0,51
0		
00		
000		
0000		
250	37	0,51
300		
350		
400		
* См. ГОСТ 31602.1		

Приложение С
(справочное)Примерное соотношение номинальных сечений и размеров проводников,
приведенных в Американском сортаменте (AWG)

Номинальное сечение, мм ²	Размер проводников по AWG	Эквивалентная площадь, мм ²
50	0	53,5
70	00	67,4
95	000	85,0
—	0000	107,2
120	250	127,0
150	300	152,0
185	350	177,0
240	500	253,0
300	600	304,0

Приложение D
(обязательное)

Дополнительные требования к зажимам, устанавливаемые в стандартах и технических условиях на зажимы конкретных серий и типов и учитывающие потребности экономик стран, упомянутых в предисловии как проголосовавших за принятие межгосударственного стандарта

По ГОСТ 31602.1.

Приложение Е
(справочное)

Библиография

- [1] IEC 228:1978 Conductors of insulated cables (Проводники изолированных кабелей)

Ключевые слова: соединительные устройства, требования безопасности к контактным зажимам, требования к винтовым и безвинтовым контактным зажимам, медные проводники, номинальные сечения от 35 до 300 мм², требования безопасности, методы испытаний

Редактор *Д.М. Кульчицкий*
Технический редактор *В.Н. Прусакова*
Корректор *М.С. Кабашова*
Компьютерная верстка *А.Н. Золотаревой*

Сдано в набор 27.08.2013. Подписано в печать 30.08.2013. Формат 60×84¹/₈. Гарнитура Ариал.
Усл. печ. л. 1,86. Уч.-изд. л. 1,37. Тираж 99 экз. Зак. 948.

ФГУП «СТАНДАРТИНФОРМ», 123995 Москва, Гранатный пер., 4.
www.gostinfo.ru info@gostinfo.ru

Набрано во ФГУП «СТАНДАРТИНФОРМ» на ПЭВМ.

Отпечатано в филиале ФГУП «СТАНДАРТИНФОРМ» — тип. «Московский печатник», 105062 Москва, Лялин пер., 6.