
ФЕДЕРАЛЬНОЕ АГЕНТСТВО
ПО ТЕХНИЧЕСКОМУ РЕГУЛИРОВАНИЮ И МЕТРОЛОГИИ



НАЦИОНАЛЬНЫЙ
СТАНДАРТ
РОССИЙСКОЙ
ФЕДЕРАЦИИ

ГОСТ Р
ЕН 1034-1—
2012

ОБОРУДОВАНИЕ ДЛЯ ИЗГОТОВЛЕНИЯ И ОТДЕЛКИ БУМАГИ

Требования безопасности для конструирования и изготовления

Часть 1

Общие требования

EN 1034-1:2000+A1:2010

Safety of machinery — Safety requirements for the design and construction
of paper making and finishing machines — Part 1: Common requirements
(IDT)

Издание официальное



Москва
Стандартинформ
2013

Предисловие

1 ПОДГОТОВЛЕН Закрытым акционерным обществом «Научно-исследовательский институт полиграфического машиностроения» и Техническим комитетом по стандартизации ТК 237 «Оборудование полиграфическое» на основе собственного аутентичного перевода на русский язык европейского регионального стандарта, указанного в пункте 4

2 ВНЕСЕН Техническим комитетом по стандартизации ТК 237 «Оборудование полиграфическое»

3 УТВЕРЖДЕН И ВВЕДЕН В ДЕЙСТВИЕ Приказом Федерального агентства по техническому регулированию и метрологии от 20 ноября 2012 г. № 960-ст

4 Настоящий стандарт идентичен европейскому региональному стандарту ЕН 1034-1:2000+A1:2010 «Безопасность оборудования. Требования безопасности для конструирования и изготовления оборудования для изготовления и отделки бумаги. Часть 1. Общие требования» (EN 1034-1:2000+A1:2010 «Safety of machinery — Safety requirements for the design and construction of paper making and converting machines — Part 1: Common requirements»).

Наименование настоящего стандарта изменено относительно наименования примененного европейского регионального стандарта для приведения в соответствие с ГОСТ Р 1.5—2004 (пункт 3.5).

При применении настоящего стандарта рекомендуется использовать вместо ссылочных европейских региональных стандартов соответствующие им национальные стандарты Российской Федерации и межгосударственные стандарты, сведения о которых приведены в дополнительном приложении ДА

5 В настоящем стандарте реализованы нормы технического регламента «О безопасности машин и оборудования», принятого решением Комиссии Таможенного союза от 18.10.2011 г. № 823

6 ВВЕДЕН ВПЕРВЫЕ

7 В настоящем стандарте возможно наличие некоторых элементов, которые могут быть предметом запатентованных прав. СЕН и/или CENELEC, а также Росстандарт не несут ответственности за выявление части или всех таких прав

Правила применения настоящего стандарта установлены в ГОСТ Р 1.0—2012 (раздел 8). Информация об изменениях к настоящему стандарту публикуется в ежегодном (по состоянию на 1 января текущего года) информационном указателе «Национальные стандарты», а официальный текст изменений и поправок — в ежемесячном информационном указателе «Национальные стандарты». В случае пересмотра (замены) или отмены настоящего стандарта соответствующее уведомление будет опубликовано в ближайшем выпуске ежемесячного информационного указателя «Национальные стандарты». Соответствующая информация, уведомление и тексты размещаются также в информационной системе общего пользования — на официальном сайте национального органа Российской Федерации по стандартизации в сети Интернет (gost.ru)

© Стандартиформ, 2013

Настоящий стандарт не может быть полностью или частично воспроизведен, тиражирован и распространен в качестве официального издания без разрешения Федерального агентства по техническому регулированию и метрологии

Содержание

1 Область применения	1
2 Нормативные ссылки	1
3 Термины и определения	4
4 Перечень существенных опасностей	7
5 Требования и/или меры безопасности	9
5.1 Требования к устройствам безопасности	9
5.2 Устройства безопасности на элементах механического привода	9
5.3 Предотвращение опасностей раздавливания (затягивания, придавливания)	10
5.4 Опасности затягивания на цилиндрах, валиках, валах, сукнах, сетках	10
5.5 Рабочие места, лестницы для доступа, переходы (мостики, переходные площадки, трапы, мостики, платформы), проходы	13
5.6 Устройство предупреждения о пуске	15
5.7 Устройства аварийного останова	16
5.8 Отключение питания и рассеивание остаточной энергии, предотвращение непреднамеренного пуска	16
5.9 Оборудование для наладки и технического обслуживания, места смазки	17
5.10 Устройства для чистки и удаления брака и отходов	18
5.11 Дисковые ножи	18
5.12 Стационарные ножи (ножи для резки полотна, водоструйные ножи, водяные отсечки заправочной полоски, боковых кромок)	18
5.13 Защита от взрыва	19
5.14 Системы и органы управления	19
5.15 Шум	19
5.16 Выделение опасных веществ	20
5.17 Горячие поверхности	20
5.18 Встроенное освещение	20
5.19 Возгорание	21
5.20 Излучение	21
5.21 Лазерное оборудование	21
5.22 Принципы эргономики	21
5.23 Электрооборудование	21
5.24 Гидравлическое оборудование	21
5.25 Пневматическое оборудование	21
5.26 Насосы	21
6 Проверка выполнения требований и/или мер безопасности	22
7 Информация для пользователя	23
7.1 Общие требования	23
7.2 Маркировка	23
7.3 Инструкция по эксплуатации	23
Приложение А (справочное) Перечень оборудования для изготовления и отделки бумаги	24
Приложение ZA (справочное) Взаимосвязь настоящего стандарта с основополагающими требованиями Директивы ЕС 98/37/ЕС	26
Приложение ZB (справочное) Взаимосвязь настоящего стандарта с основополагающими требованиями Директивы ЕС 2006/42/ЕС	27
Приложение DA (справочное) Сведения о соответствии ссылочных европейских региональных стандартов национальным стандартам Российской Федерации (и действующим в этом качестве межгосударственным стандартам)	28
Библиография	31

Введение

Цель разработки настоящего стандарта, содержащего идентичный текст европейского регионального стандарта ЕН 1034-1:2000+A1:2010, предоставить конструкторам, изготовителям оборудования и другим заинтересованным сторонам общие требования и рекомендации по обеспечению безопасности оборудования для изготовления и отделки бумаги, гармонизированные с соответствующими требованиями европейских стандартов, способствовать выполнению важнейших требований технического регламента «О безопасности машин и оборудования»*, действующего в Российской Федерации, и Директив ЕС 98/37/ЕС и ЕС 2006/42/ЕС. О взаимосвязи с Директивами ЕС см. справочные приложения ZA и ZB, являющиеся неотъемлемой частью применяемого европейского стандарта.

Европейский стандарт ЕН 1034-1:2000+A1:2010 подготовлен Техническим комитетом СЕН/ТК 198 «Оборудование для печати и для изготовления и переработки бумаги — Безопасность», секретариат которого ведет DIN (Германия).

Настоящий стандарт является стандартом типа С по ГОСТ ЕН 1070—2003. Для оборудования, спроектированного и изготовленного согласно положениям настоящего стандарта типа С, применяют следующее условие: если положения настоящего стандарта отличаются от соответствующих положений, установленных в стандартах типа А или В, то положения настоящего стандарта превосходят по важности требования этих стандартов.

По мере введения в действие наряду с настоящим стандартом специальных частей серии стандартов ЕН 1034 для отдельных видов машин и оборудования применяемые в настоящее время межгосударственный стандарт ГОСТ 25166—82 (СТ СЭВ 1854—79) и национальный стандарт ГОСТ Р 12.2.133—97 прекращают свое действие в части требований безопасности к соответствующим видам машин и оборудования.

Настоящий стандарт является первой частью европейского регионального стандарта ЕН 1034, состоящего в настоящее время из следующих частей:

- часть 1. Общие требования;
- часть 2. Корообдирочный барабан;
- часть 3. Станки для продольной резки, перемотки рулонов, станки для многослойной намотки полотен в рулон (для изготовления многослойных бумаг);
- часть 4. Гидроразбиватели волокнистой массы и отходов (бракомолки) и средства их загрузки;
- часть 5. Листорезательные машины;
- часть 6. Каландры;
- часть 7. Бассейны для волокнистой массы;
- часть 13. Машины для удаления проволоочной обвязки тюков и пачек балансов;
- часть 14. Установки для переработки (разрубания) рулонов;
- часть 16. Машины для изготовления бумаги и картона;
- часть 17. Машины для изготовления тонкой мягкой бумаги (тишью);
- часть 21. Машины для нанесения покрытий;
- часть 22. Машины для получения древесной массы путем истирания древесины (дефибреры);
- часть 26. Машины для упаковки рулонов**.

СЕН/ТК 198 намерен продолжить работу по подготовке новых частей для охвата всех видов машин и оборудования, перечисленных в приложении А.

* См. Предисловие, пункт 5.

** Дополнение к ЕН 1034-1+A1:2010 (см. ЕН 1034-26:2012).

ОБОРУДОВАНИЕ ДЛЯ ИЗГОТОВЛЕНИЯ И ОТДЕЛКИ БУМАГИ**Требования безопасности для конструирования и изготовления****Часть 1****Общие требования**

Papermaking and finishing machines. Safety requirements for the design and construction.
Part 1. General requirements

Дата введения — 2014—01—01

1 Область применения

1.1 Действие общих требований, установленных в настоящем стандарте, распространяется на оборудование для изготовления и отделки бумаги. Настоящий стандарт содержит определения и требования, применяемые ко всем видам оборудования для изготовления и отделки бумаги, перечисленным в приложении А, и должен применяться совместно со специальным стандартом для соответствующего вида оборудования. Специальные стандарты могут содержать дополнительные требования или отступления от ЕН 1034-1, в случае чего эти требования имеют преимущество перед соответствующими положениями ЕН 1034-1. Виды опасностей, рассматриваемые в настоящем стандарте, перечислены в разделе 4.

1.2 Настоящий стандарт не применяют к оборудованию для переработки бумаги. См. стандарты серии ЕН 1010.

1.3 Настоящий стандарт не применяют к машинам, изготовленным до даты введения его в действие.

2 Нормативные ссылки

В настоящем стандарте использованы нормативные ссылки на следующие стандарты. Для датированных ссылок применяют только указанные издания. Для недатированных ссылок применяют последнее издание (включая любые изменения и поправки).

ЕН 349:1993 Безопасность оборудования. Минимальные расстояния для предотвращения защемления частей человеческого тела (ЕН 349:1993, Safety of machinery — Minimum gaps to avoid crushing of parts of the human body)

ЕН 457 Безопасность машин. Звуковые сигналы опасности. Общие требования, конструирование и испытания (ИСО 7731:1986, MOD) [ЕН 457, Safety of machinery — Auditory danger signals — General requirements, design and testing (ISO 7731:1986, modified)]

ЕН 547-1 Безопасность машин. Размеры тела человека. Часть 1. Принципы определения размеров проемов, обеспечивающих полный доступ человека к машине (ЕН 547-1, Safety of machinery — Human body requirements — Part 1: Principles for determining the dimensions required for openings for hole body access into machinery)

ЕН 547-2 Безопасность машин. Размеры тела человека. Часть 2. Принципы определения размеров отверстий для доступа человека к машине (элементам машин) частями тела (ЕН 547-2, Safety of machinery — Human body requirements — Part 2: Principles for determining required for access openings)

ЕН 547-3 Безопасность машин. Размеры тела человека. Часть 3. Антропометрические данные (ЕН 547-3, Safety of machinery — Human body requirements — Part 3: Anthropometric data)

EN 614-1 Безопасность оборудования. Эргономические принципы конструирования. Часть 1. Термины, определения и общие принципы (EN 614-1, Safety of machinery — Ergonomics design principles — Part 1: Terminology and general principles)

EN 614-2 Безопасность оборудования. Эргономические принципы конструирования. Часть 2. Взаимосвязь между конструкцией и назначением машины (EN 614-2, Safety of machinery — Ergonomics design principles — Part 2: Interaction between the design machinery and tasks)

EN 626-1 Безопасность оборудования. Снижение риска для здоровья от опасных веществ, выделяемых оборудованием. Часть 1. Основные положения и технические требования для изготовителей оборудования (EN 626-1, Safety of machinery — Reduction of risks to health from hazardous substances emitted by machinery — Part 1: Principles and specifications for machinery manufacturers)

EN 626-2 Безопасность оборудования. Снижение риска для здоровья от опасных веществ, выделяемых оборудованием. Часть 2. Методика выбора методов проверки (EN 626-2, Safety of machinery — Reduction of risks to health from hazardous substances emitted by machinery — Part 2: Methodology leading to verification procedures)

EN 809 Насосы и агрегаты насосные для перекачки жидкостей. Общие требования безопасности (EN 809, Pumps and pumps units for liquids — Common safety requirements)

EN 811:1996 Безопасность машин. Безопасные расстояния для предохранения нижних конечностей от попадания в опасную зону (EN 811:1996, Safety machinery — Safety distances to prevent danger zones being reached by low limbs)

EN 894:1 Безопасность машин. Эргономические требования по конструированию средств отображения информации и органов управления. Часть 1. Общие принципы взаимодействия пользователей с дисплеями и органами управления (EN 894:1, Safety machinery — Ergonomics requirements for the design of displays and control actuators — Part 1: General principles for human interactions with displays and control actuators)

EN 894:2 Безопасность машин. Эргономические требования по конструированию средств отображения информации и органов управления. Часть 2. Средства отображения информации (EN 894:2, Safety machinery — Ergonomics requirements for the design of displays and control actuators — Part 2: Displays)

EN 894-3 Безопасность машин. Эргономические требования по конструированию средств отображения информации и органов управления. Часть 3. Органы управления (EN 894-3, Safety machinery — Ergonomics requirements for the design of displays and control actuators — Part 3: Control actuators)

EN 953:1997 Безопасность машин. Съёмные защитные устройства. Общие требования по конструированию и изготовлению неподвижных и перемещаемых защитных устройств (EN 953:1997, Safety of machinery — Guards — General requirements for the design and construction of fixed and movable guards)

EN 982 Безопасность оборудования. Требования безопасности к гидравлическим и пневматическим системам и их компонентам. Гидравлика (EN 982, Safety of machinery — Safety requirements for fluid power systems and their components — Hydraulics)

EN 983 Безопасность машин. Требования безопасности к системам и их компонентам. Пневматика (EN 983, Safety of machinery — Safety requirements for fluid power systems and their components — Pneumatics)

EN 1005-2 Безопасность машин. Физические возможности человека. Часть 2. Составляющая ручного труда при работе с машинами и механизмами (EN 1005-2, Safety of machinery — Human physical performance — Part 2: Manual handling of machinery and component parts of machinery)

EN 1005-3 Безопасность машин. Физические возможности человека. Часть 3. Рекомендуемые предельные усилия при работе на машинах (EN 1005-2, Safety of machinery — Human physical performance — Part 3: Recommended force limits for machinery operation)

EN 1010-1 Безопасность оборудования. Требования безопасности для конструирования и изготовления печатных и бумагоперерабатывающих машин. Часть 1. Общие требования (EN 1010-1, Safety of machinery — Safety requirements for the design and construction of printing and paper converting machines — Part 1: Common requirements)

EN 1010-2 Безопасность оборудования. Требования безопасности для конструирования и изготовления печатных и бумагоперерабатывающих машин. Часть 2. Печатные и лакировальные машины, включая допечатное оборудование (EN 1010-2, Safety of machinery — Safety requirements for the design and construction of printing and paper converting machines — Part 2: Printing and varnishing machines including prepress machinery)

ЕН 1010-3 Безопасность оборудования. Требования безопасности для конструирования и изготовления печатных и бумагоперерабатывающих машин. Часть 3. Резальные машины (EN 1010-3, Safety of machinery — Safety requirements for the design and construction of printing and paper converting machines — Part 3: Cutting machines)

ЕН 1010-4 Безопасность оборудования. Требования безопасности для конструирования и изготовления печатных и бумагоперерабатывающих машин. Часть 4. Машины брошюровочно-переплетные, машины для переработки и отделки бумаги (EN 1010-4, Safety of machinery — Safety requirements for the design and construction of printing and paper converting machines — Part 4: Bookbinding, paperconverting and finishing machines)

ЕН 1010-5 Безопасность оборудования. Требования безопасности для конструирования и изготовления печатных и бумагоперерабатывающих машин. Часть 5. Машины для изготовления гофрокартона и машины для переработки плоского картона и гофрокартона (EN 1010-5, Safety of machinery — Safety requirements for the design and construction of printing and paper converting machines — Part 5: Machines for the production of corrugated board and machines for the conversion of flat and corrugated board)

ЕН 1037:1995 Безопасность машин. Предотвращение неожиданного пуска (EN 1037:1995, Safety of machinery — Prevention of unexpected start-up)

ЕН 1088 Безопасность машин. Блокировочные устройства, связанные с защитными ограждениями. Принципы конструирования и выбор (EN 1088, Safety of machinery — Interlocking devices associated with guards — Principles for design and selection)

ЕН 1127-1 Взрывоопасные среды. Взрывозащита и предотвращение взрыва. Часть 1. Основополагающая концепция и методология (EN 1127-1, Explosive atmospheres — Explosion prevention and protection — Part 1: Basic concepts and methodology)

ЕН 1760-1 Безопасность машин. Защитные устройства, реагирующие на давление. Часть 1. Основные принципы конструирования и испытаний ковриков и полов, реагирующих на давление (EN 1760-1, Safety of machinery — Pressure sensitive devices — Part 1: General principles for the design and testing of pressure sensitive mats and pressure sensitive floors)

ЕН 1760-2 Безопасность машин. Защитные устройства, реагирующие на давление. Часть 2. Основные принципы конструирования и испытаний коммутационной планки и переключательной штанги, реагирующих на давление (EN 1760-2, Safety of machinery — Pressure sensitive devices — Part 2: General principles for the design and testing of pressure sensitive edges and pressure sensitive bars)

ЕН 1837 Безопасность машин. Встроенное освещение машин (EN 1837, Safety of machinery — Integral lighting of machines)

ЕН 13023:2003 Методы измерения шума печатных, бумагоперерабатывающих и бумагоделательных машин и вспомогательного оборудования. Степени точности 2 и 3 (EN 13023:2003, Noise measurements methods for printing, paper converting, paper making machines and auxiliary equipment — Accuracy grades 2 and 3)

ЕН 13478:2001 Безопасность машин. Противопожарная защита (EN 13478:2001, Safety of machinery — Fire prevention and protection)

ЕН ИСО 11688-1:1998 Акустика. Рекомендуемая практика проектирования машин и оборудования с уменьшенным уровнем шума. Часть 1. Планирование (EN ISO 11688-1:1998, Acoustics — Recommended practice for the design of low noise machinery and equipment — Part 1: Planning)

ЕН ИСО 12100-1:2003 Безопасность машин. Основные понятия, общие принципы конструирования. Часть 1. Основные термины, методология (ИСО 12100-1:2003) [EN ISO 12100-1:2003, Safety of machinery — Basic concepts, general principles for design — Part 1: Basic terminology, methodology (ISO 12100-1:2003)]

ЕН ИСО 12100-2:2003 Безопасность машин. Основные понятия, общие принципы конструирования. Часть 2. Технические принципы (ИСО 12100-2:2003) [EN ISO 12100-2:2003, Safety of machinery — Basic concepts, general principles for design — Part 2: Technical principles (ISO 12100-2:2003)]

ЕН ИСО 13732-1:2008 Эргономика термальной среды. Методы оценки реакции человека на контакт с поверхностями. Часть 1. Горячие поверхности [EN ISO 13732-1:2008, Ergonomics of the thermal environment — Methods for the assessment of human responses to contact with surfaces — Part 1: Hot surfaces (ISO 13732-1:2006)]

ЕН ИСО 13849-1:2008 Безопасность оборудования. Элементы систем управления, связанные с безопасностью. Часть 1. Общие принципы конструирования (ИСО 13849-1:2006) [EN ISO 13849-1:2006, Safety of machinery — Safety-related parts of control systems — Part 1: General principles for design (ISO 13849-1:2006)]

ЕН ИСО 13850:2008 Безопасность оборудования. Устройства аварийного останова, функциональные аспекты. Принципы проектирования (ИСО 13850:2006) [EN ISO 13850:2008, Safety of machinery — Emergency stop equipment, functional aspects — Principles for design (ISO 13850:2006)]

ЕН ИСО 13857:2008 Безопасность машин. Безопасные расстояния для предохранения верхних конечностей от попадания в опасную зону [EN 294, Safety of machinery — Safety distances to prevent danger zones being reached by the upper limb (ISO 13857:2008)]

ЕН ИСО 14121-1:2007 Безопасность оборудования. Оценка риска. Часть 1. Принципы (ИСО 14121-1:2007) [EN ISO 14121-1:2007, Safety of machinery — Risk assessment — Part 1: Principle (ISO 14121-1:2007)]

ЕН ИСО 14122-3 Безопасность машин. Средства доступа к машинам стационарные. Часть 3. Лестницы и перила (ИСО 14122-3:2001) [EN ISO 14122-3, Safety of machinery — Means of permanent means of access to machines and industrial plants — Part 3: Stairways, stepladders, and guard-rails (ISO 14122-3:2001)]

ЕН ИСО 14122-4 Безопасность машин. Средства доступа к машинам стационарные. Часть 4. Лестницы вертикальные (ИСО 14122-4:2004) [EN ISO 14122-4, Safety of machinery — Means of permanent means of access to machines and industrial plants — Part 4: Fixed ladders (ISO 14122-4:2004)]

ЕН 12198-1 Безопасность машин. Оценка и снижение риска при эмиссии излучения от машин. Часть 1. Общие требования (EN 12198-1, Safety of machinery — Assessment and reduction of risks arising from radiation emitted by machinery — Part 1: General principles)

ЕН 60204-1:2006 Безопасность машин. Электрооборудование машин. Часть 1. Общие требования (МЭК 60204-1:2005, MOD) [EN 60204-1:2006, Safety of machinery — Electrical equipment of machines — Part 1: General requirements (МЭК 60204-1:2005, modified)]

ЕН 60529 Степени защиты, обеспечиваемые оболочками (код IP) (МЭК 60529:1989) [EN 60529, Degrees of protection provided by enclosures (IP code)(IEC 60529:1989)]

ЕН 60825-1 Безопасность лазерной аппаратуры. Часть 1. Классификация оборудования, требования и руководство для потребителей (EN 60825-1, Safety of laser products — Part 1: Equipment classification, requirements and user's guide)

ЕН 61496-1 Безопасность машин. Электрочувствительные предохранительные устройства. Часть 1. Общие требования и испытания (EN 61496-1, Safety of machinery — Electro-sensitive protective equipment — Part 1: General requirements and tests)

ЕН 61496-2 Безопасность машин. Электрочувствительные предохранительные устройства. Часть 2. Специальные требования к предохранительным устройствам, в которых используются активные оптоэлектронные защитные устройства [EN 61496-2, Safety of machinery — Electro-sensitive protective equipment — Part 2: Particular requirements for equipment using active opto-electronic protective devices (AOPD)]

ЕН 61511-1:2004 Безопасность функциональная. Система безопасности, обеспечиваемая приборами для сектора обрабатывающей промышленности. Часть 1. Требования к структуре, определениям, системе и программному и аппаратному обеспечению (МЭК 61511-1:2003 + поправка 2004) [EN 61511-1:2004 Functional safety — Safety of instrumental system for the process industry sector — Part 1: Frame work, definitions, system, hardware and software requirements (IEC 61511-1:2003+ Corrigendum 2004)]

ЕН 62061:2005 Безопасность оборудования. Функциональная безопасность электрических, электронных и электронных программируемых систем управления, связанных с безопасностью (МЭК 62061:2005) [EN 62061:2005, Safety of machinery — Functional safety of safety-related electrical, electronic and programmable electronic control systems (IEC 62061:2005)]

3 Термины и определения

В настоящем стандарте применены термины по ЕН ИСО 12100-1:2003, а также следующие термины с соответствующими определениями:

3.1 машины для изготовления и отделки бумаги (paper making and finishing machines; Maschinen der Papierherstellung und Ausrüstung): Машины, в которых волокнистая масса получается, обрабатывается, соединяется для образования и отделки бумаги, картона, тонкой мягкой бумаги (бумаги тишью), фибрового картона.

3.2 машины для переработки бумаги или картона (paper converting machines; Papierverarbeitungsmaschinen): См. ЕН 1010.

3.3 часть (секция) машины (machine section; Maschinengruppe): Функциональная часть бумагоделательной машины, например, сеточная часть, прессовая часть, сушильная часть, секция каландрирования, секция нанесения покрытий, секция намотки (накат).

3.4 **вспомогательная скорость** (crawl speed; Kriechgeschwindigkeit): Минимально возможная скорость, не более 0,25 м/с (не более 15 м/мин). Она может отличаться в машинах различного типа и относится к вспомогательным показателям, характеризующим конкретные типы машин.

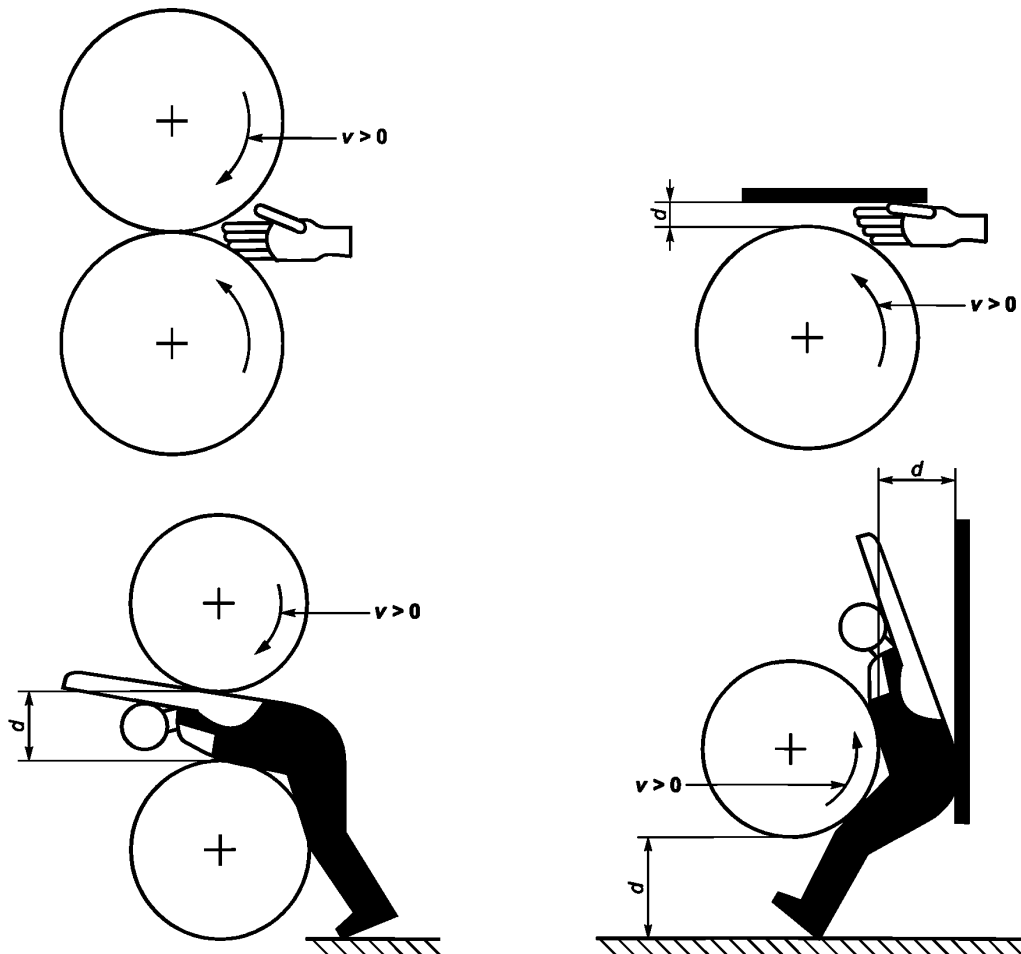
3.5 **рабочий ход машины** (running machine; laufende Maschine): Работа машины на более высокой скорости, чем вспомогательная скорость.

3.6 **управление с удержанием (толчковый режим управления)** (hold-to-run control; Tippbetrieb): Управление работой машины устройством согласно ЕН ИСО 12100-1:2003 (пункт 3.26.3).

3.7 **места затягивания и места заматывания** (inrunning nips and wrapping points; Einlaufstelle und Auflaufstelle):

3.7.1 **место затягивания** (inrunning nip; Einlaufstelle): Опасное место, создаваемое зазором между вращающимися валами, цилиндрами или валиками, в который могут быть затянуты части тела или одежды. Подобные места образуются между:

- а) деталями машин, вращающимися в противоположных направлениях;
- б) вращающимися деталями и прилегающими к ним неподвижными частями машин;
- в) деталями машин, вращающимися в одном направлении, но с различными окружными скоростями и свойствами поверхности, в случае если не соблюдены безопасные расстояния. Примеры мест затягивания показаны на рисунке 1.



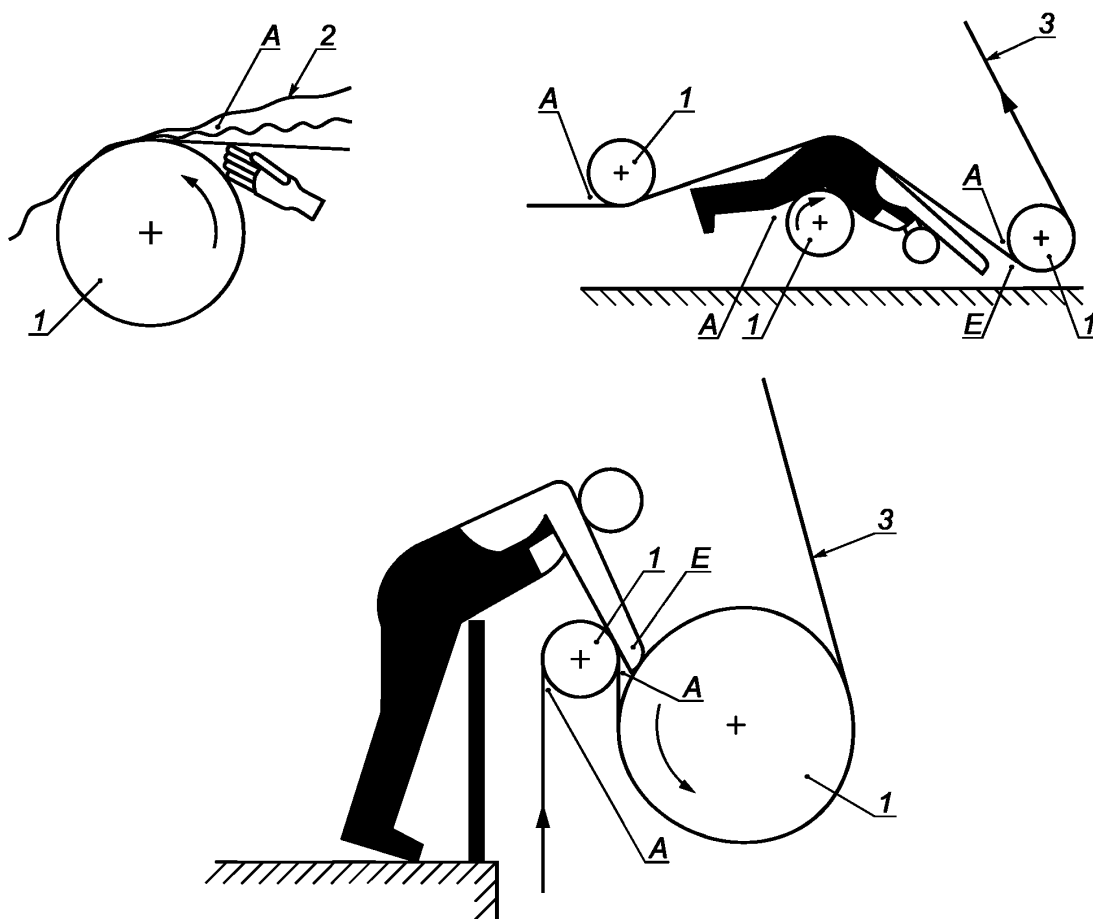
Примечание — Предотвращение опасности затягивания применением $d > 500$ мм или $d > 120$ мм для различных условий установлены в 5.4.1.

v — окружная скорость

Рисунок 1 — Примеры мест затягивания

3.7.2 **место заматывания** (wrapping point; Auflaufstelle): Опасное место, в котором движущиеся материалы, например прессовые сукна или сушильные сукна (сетки) и формующие сетки, транспортные ленты, заправочные канатики или полотна жесткого картона, вступают в контакт с движущимися деталями, например валами, цилиндрами или дисками, в котором могут быть затянuty части тела или одежды работника, если не соблюдены требуемые безопасные расстояния.

Примеры мест заматывания приведены на рисунке 2.



A — место заматывания; E — место затягивания; 1 — вал, цилиндр; 2 — заправочный канатик; 3 — сукно, сетка

Рисунок 2 — Примеры мест заматывания

3.8 **бумага** (paper; Papier): Общий термин для бумаги, картона, тонкой мягкой бумаги (бумаги тишью).

3.9 **бумажный брак** (broke; Papierausschuss): Отходы бумаги, срывы бумажного полотна и бумага с включениями.

3.10 **огораживающие защитные ограждения замкнутого типа** (fence-type enclosure; Umzäunung): Вид защитного ограждения, препятствующего доступу в опасное место, высотой не менее 1,4 м и на расстоянии между полом и нижним краем ограждения не более 0,4 м. Это определение не относится к ограждениям для защиты от падения.

3.11 **защитное ограждение (профиль) в месте затягивания** (nip bar; Schutzstange): Вид ограждения, расположенного непосредственно в месте затягивания пары валов и некоторых других местах затягивания (см. рисунок 3).

4 Перечень существенных опасностей

В данном разделе приведены все существенные опасности, рассматриваемые в настоящем стандарте, идентифицированные путем оценки риска как значительные для данного типа оборудования и которые требуют принятия мер по устранению или ограничению риска. Перечень значительных опасностей приведен в таблице 1.

Таблица 1 — Перечень существенных опасностей

Опасности	ЕН 1034-1	ЕН ИСО 14121-1
Механические опасности:		1
- опасности раздавливания (придавливания, защемления, зажатия)	5.1; 5.3	1.3.1
- опасность рассечения (отрезания)	5.1	1.3.2
- опасность пореза/разреза	5.1; 5.11; 5.12	1.3.3
- опасность наматывания (запутывания)	5.2	1.3.4
- опасность затягивания или захвата	5.1; 5.4	1.3.5
- опасность удара	5.1	1.3.6
- опасность укалывания или прокалывания	5.1; 5.12	1.3.7
- опасность повреждения от трения, абразивного воздействия	5.1	1.3.8
- опасность выброса жидкости под высоким давлением	5.24	1.3.9
- выброс частей (частей машины или обрабатываемых материалов/полуфабрикатов)	5.2	1.1.4
- потеря устойчивости (машины или ее частей)	7	1.1.3
- опасности поскользывания, спотыкания и падения, при взаимодействии с машинами (связанные с особенностями их конструкции и изготовления)	5.5	19
Электрические опасности, например:		2
- электрический контакт (прямой или косвенный)	5.23; 5.8	2.1—2.3
- явление электростатики	5.23	2.4
- термическое излучение или другие явления, например выброс расплавленных частиц и химическое воздействие коротких замыканий, перегрузок и т. д.	5.8; 5.23	2.5
- внешнее воздействие на электрооборудование	5.23	10.3
Термические опасности, вызывающие:		3
- ожоги и ошпаривание в результате возможного контакта работников, воспламенений или взрывов, а также теплового излучения источников нагрева	5.13; 5.17	3.1
- причинение вреда здоровью в результате воздействия тепла или холода рабочей среды	5.22	3.2
Опасности, создаваемые шумом, приводящие к:		4
- потере слуха (глухоте), другим физиологическим нарушениям (например, потере равновесия, потере сознания)	5.15	4.1
- помехам в речевом общении, восприятии звуковых сигналов	5.15	4.2
Опасности, создаваемые излучением, в частности:		6
- электродуговой сваркой	5.8; 5.23	2.3

Окончание таблицы 1

Опасности	ЕН 1034-1	ЕН ИСО 14121-1
- лазерами	5.21	6.5
- ионизирующим излучением	5.20	6.4
Опасности, вызываемые материалами и веществами, обрабатываемыми, применяемыми или выбрасываемыми машинами, например:		7
- опасности, вызываемые контактом с вредными жидкостями, газами, аэрозолями, парами и пылями или их вдыханием	5.16	7.1
- опасности пожара или взрыва	5.13; 5.18; 5.19; 5.23	7.2
Опасности из-за несоблюдения принципов эргономики в конструкции машины, вызываемые, например:		8
- неудобными позами или чрезмерными усилиями	5.22	8.1
- недостаточным учетом анатомии кисти рук и ног человека	5.22	8.2
- игнорированием применения средств индивидуальной защиты	5.8; 5.9; 5.15; 7	8.3
- недостаточным местным освещением	5.18	8.4
- психической перегрузкой или недогрузкой, стрессом и т. д.	5.22	8.5
- ошибкой человека	7	8.6
Сочетание опасностей	5.6	9
Опасности, вызываемые нарушением энергоснабжения, поломкой частей машин и другими функциональными нарушениями, например:		10
- нарушением энергоснабжения (цепи питания энергией или управления)	5.8	10.2
- неожиданными выбросами частей машин или жидкостей	5.24	
- сбоями, неисправностями в цепи управления (непреднамеренный пуск, непреднамеренный перебег)	5.14	10.1
- ошибками монтажа	7	
- опрокидыванием, неожиданной потерей устойчивости машины	5.14	14
Опасности, вызываемые отсутствием и/или неправильным применением мер/средств безопасности, например:		
- всеми видами ограждений	5.1; 5.2	
- всеми видами предохранительных (защитных) устройств	5.1; 5.14	
- устройствами пуска и торможения	5.14	8.7
- предупредительными знаками и сигналами	5.21	8.8
- всеми видами средств информирования и предупреждения	5.6	8.8
- устройствами отключения энергоснабжения	5.8	13
- аварийными устройствами	5.1.3; 5.7; 5.18; 5.19	
- средствами загрузки (подачи) и выгрузки (съема) обрабатываемых изделий	5.10	
- необходимым оборудованием и принадлежностями для безопасной наладки, регулирования и/или технического обслуживания	5.5; 5.9	
- средствами для удаления газов и т. д.	5.13; 5.16	7.1

5 Требования и/или меры безопасности

Оборудование должно соответствовать требованиям и/или мерам безопасности, изложенным в настоящем разделе. Кроме того, оборудование должно быть сконструировано в соответствии с принципами, установленными ЕН ИСО 12100-2:2003 для характерных опасностей, не являющихся существенными, которые не рассматриваются в настоящем стандарте.

В случае необходимости в специальных частях ЕН 1034 для отдельных видов оборудования приложения А настоящего стандарта могут быть установлены дополнительные технические требования.

5.1 Требования к устройствам безопасности

5.1.1 Устройства безопасности должны соответствовать требованиям ЕН ИСО 12100-2:2003 (раздел 5).

Защитные ограждения должны быть сконструированы и выбраны в соответствии с ЕН 953, блокирующие ограждения — в соответствии с ЕН 1088, электрочувствительные предохранительные устройства — в соответствии с ЕН 61496-1, коврики, чувствительные к давлению (надавливанию), — в соответствии с ЕН 1760-1.

Защитные ограждения и предохранительные устройства должны быть изготовлены и безопасно установлены согласно ЕН 953:1997 (пункт 5.4.2 и подраздел 5.5).

Неподвижные защитные ограждения, регулярно удаляемые для технического обслуживания (например, защитные ограждения мест затягивания на валах для смены одежды), должны быть сконструированы так, чтобы крепежные элементы защитного ограждения оставались присоединенными к ограждениям или к машине после удаления защитных ограждений. Пример приведен в ЕН 953 (рисунок 11).

Защитные ограждения должны быть по возможности сконструированы таким образом, чтобы защищать также от выбросов или падения обрабатываемых материалов или предметов.

Конструкция защитных ограждений должна по возможности обеспечивать также защиту от эмиссий машин, например от шума.

5.1.2 Перемещаемые ограждения для защиты опасных мест должны быть сконструированы как блокирующие ограждения с фиксацией или без фиксации закрытия (см. ЕН 953:1997, подразделы 3.6 или 3.5).

5.1.3 В огораживающих защитных ограждениях замкнутого типа с блокирующей дверцей должна быть предусмотрена возможность в любое время открывать дверцу изнутри огороженной зоны для того, чтобы заблокированные работники могли выйти из опасной зоны.

5.1.4 Защитные профили в местах затягивания должны быть сконструированы и установлены таким образом, чтобы они могли сохранять свою защитную функцию даже при механическом воздействии, вибрации и нагревании. В случае если в середине ограждения прикладываются усилия 1000 Н, щель *a* на рисунке 3 должна быть не шире 8 мм.

5.2 Устройства безопасности на элементах механического привода

Опасные места на элементах механического привода должны быть защищены неподвижными или блокирующими ограждениями с фиксацией или без нее. Для того чтобы предотвратить доступ со всех сторон, ограждения должны быть расположены как можно ближе к опасному месту. Там, где это обеспечить технически невозможно, должны быть установлены защитные оболочки на безопасном расстоянии по ЕН ИСО 13857:2008 (таблица 2 и таблица В.1).

При выборе защитного устройства для элементов механического привода должны быть учтены данные, приведенные в таблице 2.

Таблица 2 — Тип защитного устройства для элементов механического привода

Элемент механического привода	Тип защитного устройства
Индивидуальные валы, валы с универсальным шарниром, ременные передачи	Неподвижное ограждение согласно ЕН 953:1997 (пункт 3.2.1)
Вал трансмиссии	Неподвижное дистанционное ограждение согласно ЕН 953:1997 (пункты 3.2.2 и 6.1.2)

Окончание таблицы 2

Элемент механического привода	Тип защитного устройства
Зубчатая передача	Кожух, неподвижное ограждение согласно ЕН 953:1997 (пункт 3.2.1)
Привод от ведущего шкива со спицевой ступицей	Неподвижное ограждение согласно ЕН 953:1997 (пункт 3.2.1), огораживание
Цепные передачи	Неподвижное ограждение согласно ЕН 953:1997 (пункт 3.2.1)
Муфты	Кожух, неподвижное ограждение по ЕН 953:1997 (пункт 3.2.1); неподвижное дистанционное ограждение по ЕН 953:1997 (пункт 3.2.1); блокирующее ограждение с фиксацией закрытия

5.3 Предотвращение опасностей раздавливания (зажатия, придавливания)

Для предотвращения опасностей раздавливания между неподвижными и подвижными частями машины, перемещающимися в поперечном направлении, следует применять минимальные расстояния по ЕН 349. Опасностей раздавливания можно также избежать ограничением усилий, применяемых в месте раздавливания, до безопасного уровня таким образом, чтобы движение могло быть остановлено силой противодействия частей тела человека.

Примечание — До тех пор пока отсутствует соответствующий стандарт, считается, что усилие менее или равное 150 Н обычно не представляет риска причинения повреждения в случае низкоинтенсивного движения и если поверхности контакта являются ровными и обиты мягким материалом.

5.4 Опасности затягивания на цилиндрах, валиках, валах, сукнах, сетках

5.4.1 Меры безопасности в местах затягивания

Опасности затягивания, имеющиеся на цилиндрах, валиках и валах, должны быть устранены в любом случае без создания препятствий выполнению машинной функции применением соответствующего расстояния между вращающимися и неподвижными частями.

Считается, что опасность затягивания всего тела предотвращена, если имеется безопасное расстояние не менее 500 мм между частями машины в месте затягивания (см. рисунок 1). Опасность затягивания руки предотвращена, если имеется безопасное расстояние не менее 120 мм между частями машины в месте затягивания. Применение безопасного расстояния для руки допустимо только в том случае, если место затягивания недоступно для всего тела работника.

Места, в которых опасности затягивания устранить невозможно, должны быть защищены ограждениями.

Примечание — Этот способ применим, например, в прессовой части бумагоделательной машины.

Для этих целей могут быть применены следующие ограждения:

- неподвижные или блокирующие защитные ограждения (профили) с фиксацией закрытия по ЕН 953 и ЕН 1088;

- неподвижные или блокирующие дистанционные ограждения с фиксацией закрытия по ЕН 953 и ЕН 1088;

- неподвижные или блокирующие оболочки с фиксацией закрытия по ЕН 953 и ЕН 1088.

Неподвижные части машин, например кожуха и станины, которые препятствуют доступу в опасное место, могут также частично или полностью действовать в качестве элементов защиты. Неподвижные ограждения применяются там, где доступ в опасные места не требуется.

Ограждения в виде профилей круглого сечения не пригодны в качестве защитного устройства в месте затягивания, поскольку они создают новые места затягивания.

Зазоры между ограждением и вращающимися частями машины должны быть, насколько технически возможно, минимальными и не должны быть более 8 мм. Угол между внешней поверхностью ограж-

дения, защищающего место затягивания, и линией, касательной к вращающейся поверхности, должен быть тупым или прямым (см. рисунок 3).

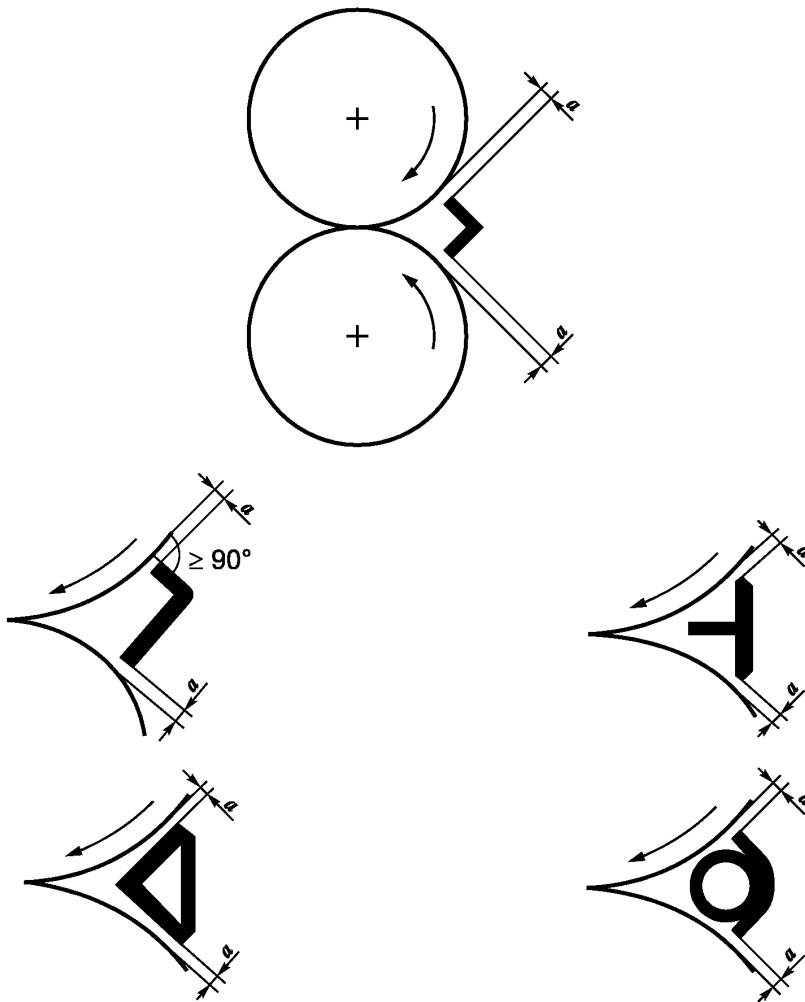


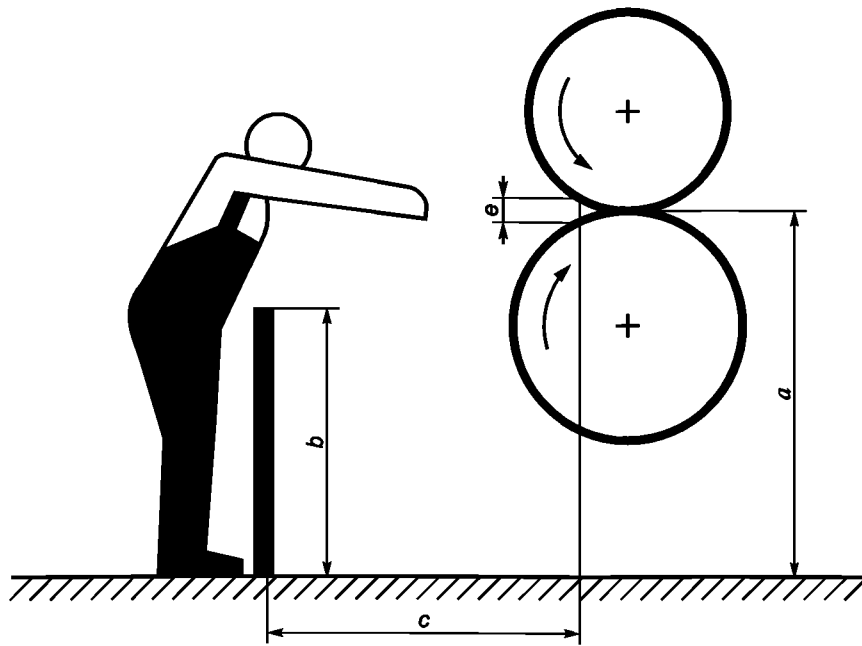
Рисунок 3 — Примеры ограждений (профилей) в месте затягивания ($a \leq 8$ мм)

Для ограждений, которые не расположены непосредственно в месте затягивания, следует применять расстояния по ЕН ИСО 13857:2008 (таблица 2). При этом следует иметь в виду следующее: безопасное расстояние s между ограждающим элементом и опасной зоной согласно ЕН ИСО 13857:2008 (рисунок 2), применительно к месту затягивания (см. рисунок 4), идентично расстоянию между ограждающим элементом и вертикальной плоскостью места затягивания, где расстояние e между вращающимися поверхностями или между вращающейся поверхностью и неподвижной частью равно или более 25 мм.

5.4.2 Меры безопасности в местах заматывания

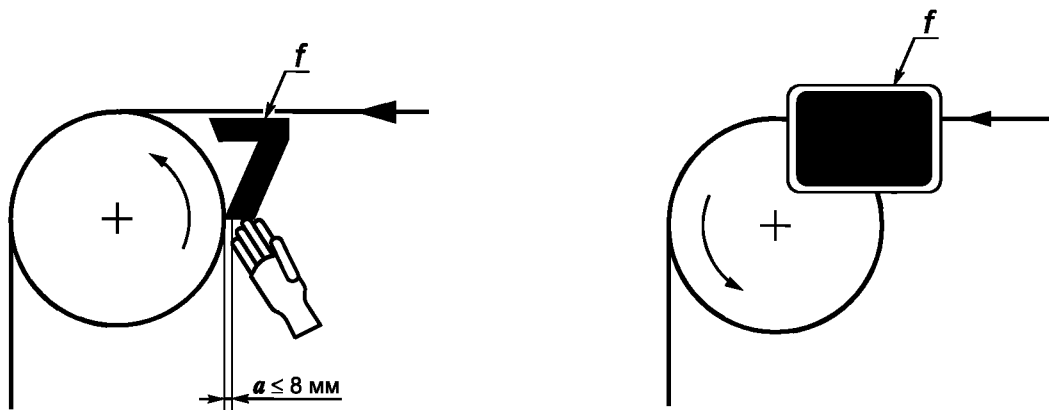
Доступные для оператора места заматывания, создаваемые сукнами, сетками и заправочными канатиками, должны быть защищены неподвижными ограждениями. Предпочтение должно быть отдано ограждениям, установленным непосредственно в месте заматывания. В тех случаях, когда это невозможно, ограждения должны быть установлены на безопасном расстоянии по ЕН ИСО 13857:2008.

Места заматывания, доступные из проходов в машине, должны быть защищены неподвижным ограждением по ширине машины (см. рисунок 5).



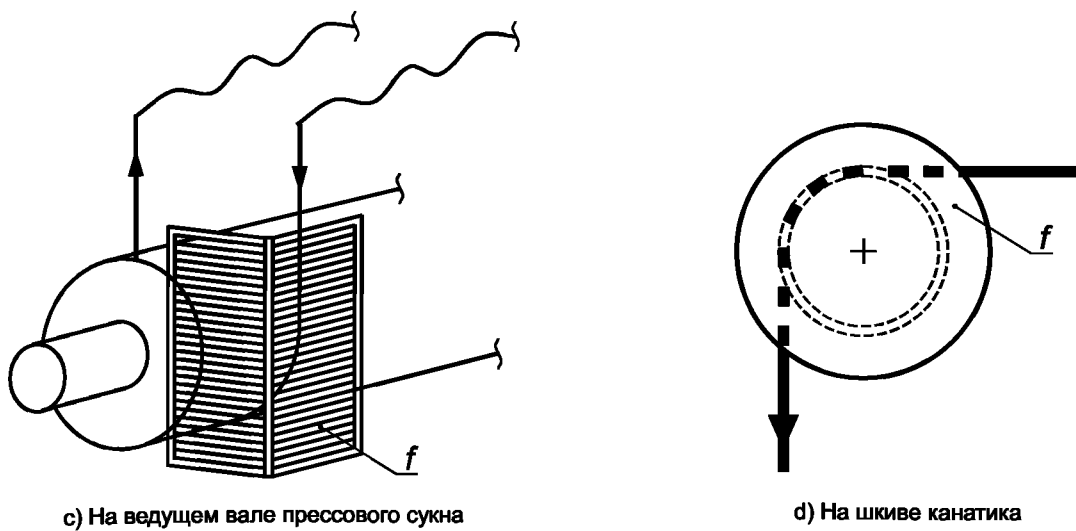
Величины a , b , c — см. рисунок 2 и таблицу 2 ЕН ИСО 13857:2008, $e \geq 25$ мм

Рисунок 4 — Пример дистанционного защитного ограждения в месте затягивания



а) Доступ спереди

б) Доступ сбоку



с) На ведущем вале прессового сукна

д) На шкиве канатика

f — неподвижное защитное ограждение

Рисунок 5 — Примеры ограждений в месте замотывания

5.4.3 Инструкция по эксплуатации

В инструкции по эксплуатации должны быть указаны места затягивания и заматывания и применяемые в них средства защиты.

В инструкции по эксплуатации должны быть также приведены инструкции по правильной установке ограждений после технического обслуживания или смены прессового сукна.

5.5 Рабочие места, лестницы для доступа, переходы (мостики, переходные площадки, трапы, мостики, платформы), проходы

5.5.1 Для управления, наладки, поиска и устранения неисправностей, а также операций по техническому обслуживанию, должны быть предусмотрены рабочие площадки, включая лестницы для доступа к ним и проходы. Рабочие площадки должны иметь необходимое сопротивление скольжению и устойчивость, средства защиты от падения работников, а также средства защиты от механических и химических воздействий, включая защиту от опасности коррозии на влажных участках. Площадки должны быть рассчитаны на удельную нагрузку не менее 5000 Н/м² и противостоять воздействию вибраций.

5.5.2 Доступ к постоянным рабочим площадкам должен быть выбран и сконструирован в соответствии с требованиями, приведенными в таблице 3. Обычным типом доступа является тип 1. Лестницы для доступа типа 1 имеют угол наклона от 30° до 45°.

Таблица 3 — Технические требования к средствам доступа к постоянным рабочим площадкам

	Тип доступа		
	Тип 1 (обычный случай)	Тип 2 (исключение)	Тип 3 (исключение)
Наименование средства доступа	Лестница	Крутая лестница	Вертикальная лестница
Угол наклона	От 30° до 45°	> 45°; ≤ 70°	70°—90°
Ширина ¹⁾	≥ 0,60 м	От 0,50 до 0,80 м	— ³⁾
Высота	≤ 4,00 м	≤ 4,00 м	— ³⁾
Высота ограждений ²⁾	От 0,90 до 1,10 м	0,90 м	— ³⁾
Тип опорной поверхности	Ступени	Ступени	Ступени, плоская поверхность
Дополнительные требования	ЕН ИСО 14122-3	ЕН ИСО 14122-3	ЕН ИСО 14122-4
¹⁾ Ширину измеряют между поручнями. ²⁾ Высоту измеряют по переднему краю ступени. ³⁾ Требования — см. ЕН ИСО 14122-4.			

В случае если по условиям производства лестницы для типа 1 не могут быть использованы, следует применять лестницы типа 2 или, если лестницы типа 2 не могут быть применены по техническим причинам, могут быть выбраны лестницы типа 3. Технические причины могут иметь место, например, если:

- а) лестницы будут чрезмерно ограничивать проход;
- б) необходима взаимосвязь между двумя соседними рабочими местами, расположенными на различной высоте;
- в) лестницы будут затруднять доступ к машине для поиска и устранения неисправности.

Для безопасности любого средства доступа ступени должны быть расположены на одинаковой высоте и иметь одинаковую глубину, включая первую и последнюю ступени.

Максимальная высота лестниц типа 1 и типа 2 должна быть 4,00 м. Для более высоких лестниц должны быть предусмотрены промежуточные площадки.

5.5.3 Лестницы типа 2, указанные в 5.5.2, могут иметь угол наклона от 45° до 70°. Не следует применять лестницы с углом наклона более 60°. Лестницы типа 2 высотой более 1,00 м должны иметь два поручня для защиты от падения. Высота поручней должна составлять 0,90 м над передним краем опорной поверхности. При наличии просвета под поручнем более 0,50 м должны быть предусмотрены промежуточные ограждения на уровне коленей (см. рисунок 6).

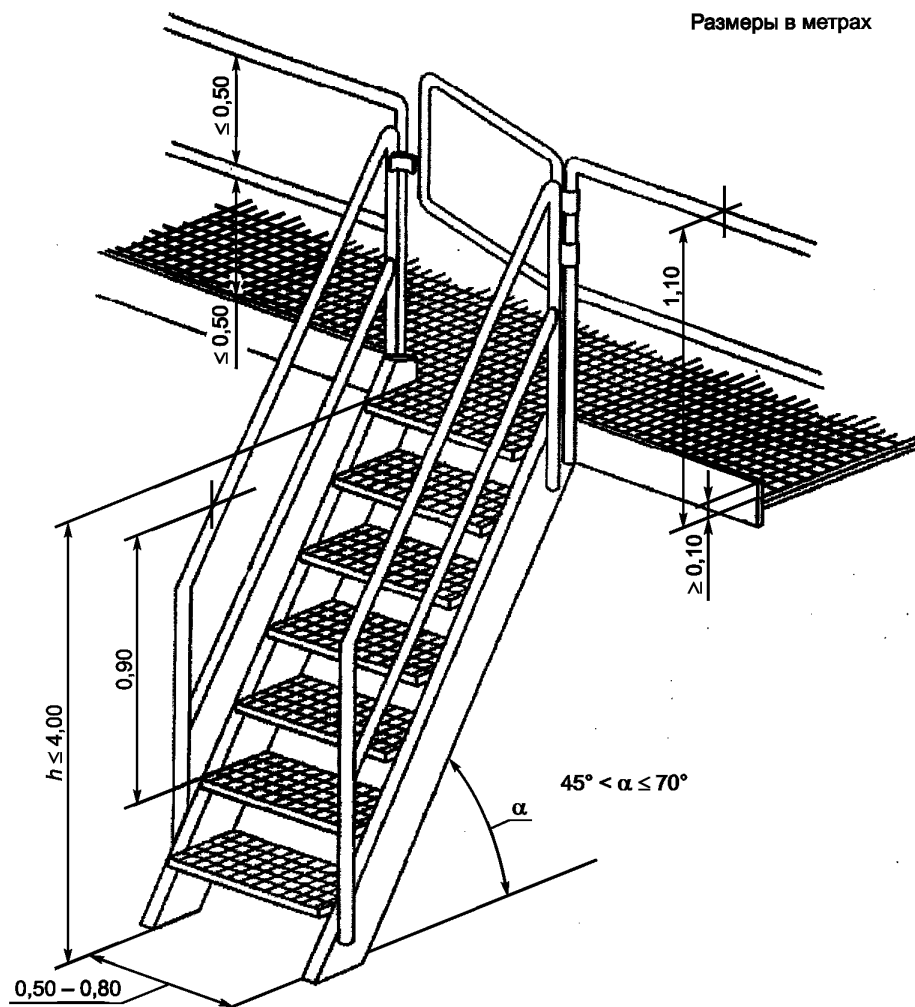


Рисунок 6 — Лестницы для доступа, тип 2

5.5.4 Поверхности рабочей площадки должны быть устойчивыми к скольжению и исключать опасности спотыкания.

5.5.5 Крышки люков в полу должны выдерживать возможные нагрузки при движении транспортных средств и лежать на одном уровне с поверхностью пола. Не должно происходить непреднамеренного изменения положения крышки или выступания ее краев под действием изгиба или коробления.

5.5.6 Неподвижные рабочие площадки должны иметь ширину не менее 0,60 м. Там, где существует опасность падения в машину с пола, возвышенной рабочей площадки или лестницы, станина машины может действовать как средство защиты от падения, если она соответствует требованиям к ограждениям и если расстояние между рабочей площадкой и станиной машины составляет не менее 0,12 м. Выступающие части машины не должны уменьшать ширину прохода до менее 0,40 м. Любые части машины, затрудняющие проход, должны иметь, где это возможно, мягкую обивку и предупредительную сигнальную разметку.

5.5.7 Рабочие места высотой более 1,0 м должны быть оборудованы перилами высотой не менее 1,10 м на открытой стороне (сторонах). В отступление от этого требования высота защитных средств от падения может быть менее 1,10 м там, где имеющееся пространство ограничено по условиям производства. В таких случаях должны быть приняты дополнительные меры по защите от падения, например с помощью изогнутых ограждений.

Для предотвращения соскальзывания работника под поручнем перила должны иметь напольный ограждающий бортик. Для этого может быть предусмотрено промежуточное ограждение на уровне колен на максимальном расстоянии 0,50 м между поручнем и промежуточным ограждением или между промежуточным ограждением и напольным ограждающим бортиком. Расстояние между внешними ограждающими элементами и прилегающими элементами защиты от падения, например отдельными ограждающими элементами, стенами, станинами, поручнями на лестницах, не должно превышать 0,12 м.

На рабочих площадках, расположенных на высоте от 0,60 до 1,00 м, должны быть, по возможности, предусмотрены поручни, если это не создает препятствий для процессов производства и управления.

5.5.8 Разрывы в ограждениях для доступа на рабочую площадку и переходы, расположенные на высоте более 2,00 м, должны иметь защиту от падения работников. Опасность падения существует в случае, если доступ осуществляется с помощью лестниц типа 2 или 3 согласно 5.5.2. Риск падения значительно уменьшается, если предусмотрена промежуточная площадка между лестницей и рабочей площадкой или переходом, или доступ осуществляется через суженную торцевую часть перехода. Защита разрывов в ограждениях может быть обеспечена с помощью автоматически закрывающихся дверей, открывающихся только в сторону рабочих площадок или переходов. Цепи не пригодны в качестве средств защиты работников от падения.

5.5.9 Стационарные рабочие площадки и лестницы для доступа к ним, а также переходы должны иметь высоту прохода в свету не менее 2,00 м. Там, где такая высота не может быть обеспечена по производственным условиям, риск повреждения может быть уменьшен применением мягкой набивки и предупредительной сигнальной разметки.

5.6 Устройство предупреждения о пуске

5.6.1 В машинах, где не все рабочие места находятся на виду у оператора или где взаимное общение персонала затруднено, должно быть предусмотрено устройство предупреждения о пуске. В машинах и оборудовании, состоящих из ряда частей (секций), в которых обзор и общение затруднены, до начала пуска каждой части должен быть подан предупредительный сигнал. Предупреждение о пуске должно быть выполнено с помощью звукового сигнала, который может быть подтвержден световым сигналом. См. ЕН 457.

5.6.2 Предупредительное устройство о пуске должно соответствовать уровню полноты безопасности SIL 1 по ЕН 62061:2005 или уровню безопасности PL с по ЕН 13849-1:2008, если для отдельных видов оборудования приложения А не установлено иное требование.

Предупредительное устройство о пуске должно взаимодействовать с органом управления пуском машины таким образом, чтобы между включением предупредительного сигнала и пуском машины было достаточно времени для выхода персонала в безопасную зону. Готовность машины к пуску начинается после окончания действия сигнала и времени выжидания и заканчивается после окончания разрешенного времени пуска. Время выжидания отсчитывается от момента завершения действия сигнала.

Предупредительные сигналы о пуске классифицируются в категориях А, В и С согласно таблице 4.

Таблица 4 — Категории предупредительных сигналов о пуске

Категория	Время действия сигнала, с	Время выжидания, с	Разрешенное время пуска, с
А	5	15	≤ 30
В	3	5	≤ 30
С	От 1 до 3	3	≤ 15

Категории для отдельных видов оборудования приложения А настоящего стандарта установлены в соответствующих частях ЕН 1034. В тех случаях, когда категория не установлена, применяют категорию А.

5.6.3 Функционирование и обслуживание предупредительных устройств о пуске должны быть отражены в инструкции по эксплуатации.

5.7 Устройства аварийного останова

Машины должны быть оснащены устройством аварийного останова согласно ЕН ИСО 12100-2:2003 (пункт 5.5.2). Устройство должно соответствовать требованиям ЕН ИСО 13850 и ЕН 60204-1. Действие устройства аварийного останова должно распространяться на все опасные движения машины.

Устройства аварийного останова должны быть легко доступны для оператора и расположены на расстоянии не более 15 м от любого места машины. Устройства аварийного останова также должны быть размещены:

- а) на каждом пульте управления оператора;
- б) на сторонах управления и привода;
- в) в ямах и приемках машин;
- д) на всех участках, где требуется доступ, например, для удаления брака.

Устройства аварийного останова должны быть сконструированы с учетом того, что работа машины с разведенными валами скорее увеличивает опасность, чем уменьшает ее. По этой причине в целях безопасности зазор в месте затягивания между валами должен быть возможен только тогда, когда перестала существовать опасность затягивания, т. е. вращательное движение остановлено.

Функция аварийного останова должна иметься и быть в постоянной готовности и исправности независимо от режима работы. Устройства аварийного останова должны служить дополнением к другим средствам защиты и не заменять их.

5.8 Отключение питания и рассеивание остаточной энергии, предотвращение непреднамеренного пуска

5.8.1 Для технического обслуживания и осмотра должны быть предусмотрены соответствующие средства отключения питания и рассеивания остаточной энергии. Они должны соответствовать ЕН 1037, ЕН 60204-1:2006 (подраздел 5.3), ЕН 982, ЕН 983 и ЕН 12100-2:2003 (пункт 5.5.4).

Устройства отключения питания должны иметь возможность запираения в положении «отключено». Запирающие устройства должны быть сконструированы таким образом, чтобы в случае необходимости их можно было оснащать системами, включающими установку висячих замков или блокировочного устройства с устройством для передачи ключа в соответствии с ЕН 1037:1995 (подраздел 5.2).

Средства отключения питания и рассеивания остаточной энергии, классифицированные по типам энергии, приведены в таблице 5.

Таблица 5 — Средства отключения питания и рассеивания остаточной энергии

Тип энергии	Отключение энергии	Рассеивание энергии
Электрический ток при напряжении ≤ 1 кВ	Устройство отключения питания (изолирующие разъединители) согласно ЕН 60204-1:2006 (подраздел 5.3)	Резисторы для конденсаторов или другие средства защиты по ЕН 60204-1:2006 (пункт 6.2.4)
Электрический ток при напряжении ≥ 1 кВ	Выключатель — разъединитель подачи энергии с изолирующими свойствами, нагрузочный разъединитель, разъединитель с блокировкой для предотвращения подключения под напряжением	Средства заземления и короткого замыкания
Механическая/кинетическая энергия водяного пара или парового двигателя	Разъемные муфты	Устройства торможения
Механическая энергия положения (сила тяжести)	—	Фиксаторы, опоры, предохранительные устройства
Гидравлика	Устройство отключения питания по ЕН 60204-1:2006 (подраздел 5.3) для электроэнергетики, по ЕН 982 — для клапанов	Меры по ЕН 982
Пневматика	Запорные клапаны по ЕН 983 (подпункт 5.5.4.3)	Предохранительный клапан по ЕН 983
Пар	Клапан и отключающее устройство	Дренажный трубопровод с клапаном

Устройства отключения питания для электрической энергии напряжением до 1 кВ рассмотрены в ЕН 60204-1. При напряжении свыше 1 кВ должны быть предусмотрены также многополюсные устройства отключения питания. Зазоры между разомкнутыми контактами должны обеспечивать изолирование при соответствующем напряжении. Отключающие устройства/изолирующие разъединители должны быть сконструированы таким образом, чтобы минимизировать риск вредного воздействия электрической дуги. В инструкции по эксплуатации должны быть предусмотрены и отражены средства проверки изоляции, заземления, короткого замыкания.

Не допускается применение систем типа вилка — розетка для отключения питания электроэнергии согласно ЕН 1037:1995 (пункт 5.1.2).

5.8.2 В машинах должны быть предусмотрены устройства для защиты от ошибочного и несанкционированного пуска согласно ЕН 1037:1995 и ЕН 60204-1:2006 (подраздел 5.4).

Это требование выполняется, например:

а) в электроприводах постоянной скорости — запирающим многополюсного главного выключателя в положении «отключено»;

б) в групповых (трансмиссионных) электроприводах постоянного тока со статическим преобразователем — запирающим в положении «отключено» выключателя безопасности, установленного в линии управления трехфазного контактора, и обратной связью по положению «отключено» трехфазного контактора;

в) в частотно-регулируемых трехфазных электродвигателях с преобразователем постоянного тока в переменный (инвертором) — запирающим в положении «отключено» выключателя безопасности, установленного в цепи управления преобразователя, предотвращающего поток энергии в электродвигатель переменного тока, с обратной связью по безопасному состоянию. При анализах отказов должен быть учтен тот факт, что в асинхронных машинах для пуска требуется создание рабочего вращающегося магнитного поля;

д) в механическом приводе — запирающим главного контактора в положении «отключено».

Примечание — Требования, изложенные выше, не применяются к мерам безопасности при выполнении ремонтных работ и техническом обслуживании электрических частей привода (см. 5.8.1).

5.8.3 Местоположение устройств, указанных в 5.8.1 и 5.8.2, на конкретной машине должно быть однозначно идентифицировано или их расположением, или маркировкой.

5.8.4 В инструкции по эксплуатации должны быть указаны устройства для отключения энергии, рассеивания энергии и предотвращения неожиданного пуска и их применение при выполнении работы по техническому обслуживанию и ремонту с вмешательством оператора. Должны быть выполнены требования ЕН 60204-1:2006 (подраздел 5.4).

5.8.5 После остановки какой-либо части машины любое перемещение из положения остановки по любой причине, кроме как в результате воздействия на орган(ы) управления, должно быть предотвращено, или машина должна быть сконструирована и изготовлена таким образом, чтобы такое перемещение не представляло опасности.

Примечание — Средствами остановки движения являются, например, тормоза, стопорные устройства или автоматические предохранительные упоры.

5.9 Оборудование для наладки и технического обслуживания, места смазки

5.9.1 Во избежание повреждений при замене и транспортировании острых частей машины должны быть предусмотрены соответствующие предохранительные устройства. Применение таких устройств должно быть описано в инструкции по эксплуатации.

Примечание — Острыми частями машин являются, например, лезвия шаберов, отрубные ножи, ножи для продольной резки и дисковые ножи.

Настоящее требование включает также безопасные рабочие площадки, безопасные лестницы для доступа и, где это необходимо, ящики для транспортирования. В некоторых случаях могут требоваться специальные средства для хранения лезвий шаберов.

5.9.2 Для смены сеток, сукон, цилиндров, валов в конструкции машины должны быть предусмотрены, где это необходимо, встраиваемые средства безопасной установки и снятия этих составных частей. Такими средствами могут быть площадки для временного доступа или опорные устройства. Необходимый порядок действий при этом должен быть изложен в инструкции по эксплуатации.

5.9.3 Конструкция любой части станины машины, используемой в качестве опоры или для подъема грузов, должна быть специально для этого предназначена и испытана изготовителем. Порядок выполнения соответствующих работ должен быть изложен в инструкции по эксплуатации.

5.9.4 Места смазки должны быть легко опознаваемы, доступны и не вызывать риска при пользовании. При необходимости доступа к ним средство доступа должно быть сконструировано и оборудовано согласно 5.5. Там, где места смазки не могут быть предусмотрены за пределами опасных зон, должны применяться системы смазки с дистанционным или автоматическим управлением. В случае если это нецелесообразно, в инструкции по эксплуатации должны быть определены меры безопасности при выполнении смазочных работ, в частности согласно 5.8.

5.9.5 Считается, что вспомогательная скорость является мерой по снижению риска в тех случаях, когда требуется доступ в опасную зону или к движущимся частям для регулировки, наладки или чистки и проверки и когда эти операции не могут быть выполнены при останове машины. См. ЕН 12100-2:2003 (пункт 5.2.4).

5.9.6 В инструкции по эксплуатации должны быть изложены меры безопасности, которые должны быть соблюдены в процессе наладки и технического обслуживания, например:

- а) применение средств останова, отключение энергии, рассеивание остаточной энергии (см. 5.8);
- б) применение грузоподъемного оборудования, наладочных инструментов и устройств, приведенных в 5.9.1—5.9.4;
- с) применение средств индивидуальной защиты, например, рукавиц, защитной обуви;
- д) применение рабочих площадок, подмостей и лестниц для доступа;
- е) обучение, взаимодействие и аттестация персонала.

В случае необходимости извлечения опорных цапф при техническом обслуживании цилиндров/валов в инструкции по эксплуатации должны быть указаны необходимый для этого порядок действий и инструменты. Должно быть также указано, что не допускается применение подачи сжатого воздуха во внутренние полости валов для извлечения плотно сидящих цапф.

5.10 Устройства для чистки и удаления брака и отходов

5.10.1 Изготовителем должны быть предусмотрены устройства, необходимые для безопасного удаления брака, бумажных срывов, обрезков, отходов материалов, бумажной пыли и других загрязнений. Автоматические устройства для чистки являются предпочтительнее ручных средств. Подобными устройствами могут быть, например, устройства и оборудование, работающие на сжатом воздухе, гидрораспылители и т. д. На эти устройства настоящий стандарт не распространяется. Дополнительная информация приведена в частях ЕН 1034, относящихся к отдельным видам оборудования.

5.10.2 В случае если для удаления бумажного брака применяется обратный ход, возможно образование новых опасных зон, которые должны быть защищены. При наличии подобных опасностей работа с использованием обратного хода следует выполнять только в толчковом режиме управления.

5.10.3 Инструкция по эксплуатации должна содержать указания по безопасному удалению отходов и чистке. В них отражают:

- а) применение оборудования, указанного в 5.10.1 и 5.10.2;
- б) принцип действия и применение средств при остановке согласно 5.8;
- с) применение средств индивидуальной защиты;
- д) идентификация опасных рабочих процессов, например, ручное вмешательство во время работы машины, залезание на станину машины, доступ в опасные зоны, выведение из строя (отключение) защитных устройств;
- е) инструкции для операторов.

5.11 Дисковые ножи

Дисковые ножи, за исключением той их части, в которой выполняется резка, должны быть защищены для предотвращения контакта с пальцами. Предпочтение должно быть отдано оболочкам для защиты ножей, которые не надо удалять при смене ножа. Инструкция по эксплуатации должна содержать указания по смене и заточке ножей.

5.12 Стационарные ножи (ножи для резки полотна, водоструйные ножи, водяные отсечки заправочной полоски, боковых кромок)

5.12.1 Режущие поверхности подвижных или вращающихся ножей в состоянии покоя должны быть защищены для предотвращения непреднамеренного контакта с ними. Для защиты опасной зоны следует применять устройства, указанные в 5.1.1.

5.12.2 Водоструйные ножи (водяные отсечки), способные причинить травму, должны быть защищены как в процессе технического обслуживания, так и в процессе работы.

5.12.3 В инструкции по эксплуатации должны содержаться указания по смене ножей.

5.13 Защита от взрыва

В зонах, где возможно образование взрывоопасных сред, должны быть приняты меры защиты и предотвращения взрыва согласно ЕН 1127-1.

5.14 Системы и органы управления

5.14.1 Электрические системы управления должны соответствовать ЕН 60204-1, гидравлические системы управления — ЕН 982, пневматические — ЕН 983.

Органы ручного управления должны быть отчетливо видимы и распознаваемы. При необходимости применяют графические изображения, например, маркировку по ЕН 60204-1:2006 (пункт 10.2.2).

5.14.2 Системы управления должны подвергаться проверке отказов и неисправностей и соответствовать требованиям ЕН ИСО 13849-1:2008, ЕН 62061:2005 и/или ЕН 61511-1:2004. В случае если отказы и неисправности, связанные с безопасностью, не могут быть исключены, должны быть приняты меры для предотвращения отказов, вызывающих опасные неисправности в работе машины. Такими мерами являются, например:

- а) механические меры безопасности;
- б) дублирование систем управления;
- с) цепи обнаружения неисправностей и отказов.

Примечание — Если в действующей части серии стандартов ЕН 1034 категория безопасности устройств управления установлена по ЕН 954-1, для примерного определения соответствующего уровня полноты безопасности SIL по ЕН 62061:2005 и уровня безопасности PL по ЕН 13849-1:2008, могут быть использованы данные приведенной ниже таблицы.

Категория по ЕН 954-1	1	2	3	4
Уровень полноты безопасности по ЕН 62061:2005	SIL 1	SIL 1	SIL 2	SIL 3
Уровень безопасности по ЕН ИСО 13849-1:2008	PL b	PL c	PL d	PL e

5.14.3 Органы управления электрических, пневматических и гидравлических систем управления должны удовлетворять требованиям ЕН 60204-1, ЕН 982 или ЕН 983 соответственно.

5.14.4 В случае если доступ в опасные зоны требуется редко и выполняемые операции не являются длительными, например удаление отходов, системы управления блокирующих устройств должны, как правило, соответствовать уровню полноты безопасности SIL 1 по ЕН 62061:2005 или уровню безопасности PL c по ЕН ИСО 13849-1:2008. В инструкции по эксплуатации должно быть указано, что при долговременном доступе, например при техническом обслуживании, наблюдении или поиске и устранении неисправностей, должны применяться средства, указанные в 5.8. Если доступ в опасные зоны является регулярным или часто повторяется и существует опасность затягивания, придавливания или пореза, система управления блокирующих устройств должна соответствовать как минимум уровню полноты безопасности SIL 2 по ЕН 62061:2005 или уровню безопасности PL d по ЕН ИСО 13849-1:2008.

5.15 Шум

5.15.1 Снижение уровня шума

Особое внимание должно быть уделено снижению риска от шума в машинах тяжелого типа и высокоскоростных, например, в корообдирочных барабанах, дефибрерах, размольных станках, рафинерах, гидроразбивателях волокнистой массы и бумажного брака и отходов, вибрационных ситах, бумагоделательных машинах, станках для нанесения покрытий, каландрах, установках для перемотки рулонного материала, бобинорезательных, листорезательных станках. Частью машин с высоким уровнем излучения звука являются, например, отсасывающие валы, вакуумное оборудование, компрессоры, воздуходувки, вытяжные вентиляторы отходов производства, элементы пневморегулирования, шестерни.

Общие правила и меры по снижению шума — см. ЕН ИСО 11688-1.

Специальными мерами по снижению шума являются, например:

а) надлежащее расположение отверстий на отсасывающих валах для предотвращения возникновения доминантной звуковой частоты;

- b) применение ножничного принципа резания на ротационных резательных устройствах;
- c) применение шумозащитных ограждений (на рафинерах, секциях сушки, узлах листорезательных машин);
- d) применение малошумных зубчатых зацеплений шестерен;
- e) применение шумозащитного покрытия оборудования в линиях для нанесения покрытий;
- f) применение абсорбционных глушителей шума в линиях вытяжки отходов производства и вытяжных отверстиях (вентиляционных колпаках);
- g) регулирование скорости вытяжки в системах вытяжки отходов производства в соответствии со скоростью работы машины;
- h) размещение высокошумного оборудования в отдельных помещениях;
- i) виброзащитный монтаж машин.

Приведенный выше перечень технических мер по снижению шума в источнике содержит лишь отдельные примеры и не является исчерпывающим. Если средства снижения шума в источнике оказываются недостаточными для устранения рисков для здоровья, должны быть предусмотрены, где это возможно, шумозащитные кабины.

При необходимости в инструкции по эксплуатации должны быть изложены требования по монтажу и сборке машин для минимизации излучения шума, например, установка виброгасителей (демпферов), инерционных преград. Должны быть также приведены требования по обслуживанию для поддержания эффективности мер по снижению и регулированию шума.

В случае если уровень излучаемого шума не снижен до значения, при котором отсутствует риск для здоровья, обучение оператора следует рассматривать также как средство защиты персонала.

5.15.2 Заявление и проверка уровня эмиссии шума

Заявление и проверка значений шумовых характеристик должны быть выполнены в соответствии с ЕН 13023:2003.

В случае если методы по ЕН 13023:2003 не могут быть применены для крупногабаритных комплексов машин в связи с тем, что они установлены в помещении пользователя, заявление о значении шумовых характеристик должно быть основано на прогнозных расчетах по:

- a) шумовым характеристикам предварительно испытанных составных частей;
- b) обоснованным техническим оценкам с использованием архивных/исторических показателей аналогично установленных машин.

5.16 Выделение опасных веществ

Должны быть предусмотрены средства для предотвращения выделения опасных веществ при работе машин в соответствии с ЕН 626. Возможными средствами выполнения этого требования являются вытяжное вентиляционное оборудование для газов и пыли и средства предотвращения распространения жидкостей.

Примечание — Существуют также опасности удушья при вытеснении кислорода другими газами и парами.

5.17 Горячие поверхности

Для предотвращения возгораний от горячих поверхностей должны быть приняты необходимые меры согласно ЕН ИСО 13732-1.

Подобными мерами защиты являются, например, ограждения, пространственное разделение, тепловая изоляция, дистанционное управление, охлаждающие средства.

5.18 Встроенное освещение

Должно быть предусмотрено освещение согласно ЕН 1837 и ЕН 60204-1. Особое внимание должно быть уделено местам, где требуется доступ оператора или наблюдение за бумажным полотном.

Рабочие станции должны иметь освещение с номинальной интенсивностью не менее 300 лк.

При размещении и выборе источников освещения должны быть учтены возможные опасности возгорания и влажности. Кроме того, осветительное оборудование должно быть выбрано и размещено таким образом, чтобы не создавать препятствий для доступа к проходам и рабочим площадкам.

В случае отказа системы общего освещения должно быть обеспечено аварийное освещение интенсивностью не менее 3 лк.

5.19 Возгорание

Должны быть выполнены требования ЕН 13478 и ЕН 1127-1. О защите от перегрузки и перегрева электрооборудования см. ЕН 60204-1:2006 (разделы 7, 13 и 15).

5.20 Излучение

Должны быть предусмотрены измерительные средства для источников излучения согласно ЕН 12198-1. Наличие источников излучения должно быть обозначено предупредительным знаком. В инструкции по эксплуатации должны быть определены меры безопасности, которые следует соблюдать при работе и техническом обслуживании такого оборудования. Должны соблюдаться требования 5.3 для передвижных измерительных средств.

5.21 Лазерное оборудование

Должны быть выполнены требования ЕН 60825-1. Лазерное оборудование должно быть классифицировано по ЕН 60825-1. На нем должен быть размещен предупреждающий знак согласно ЕН 60825-1. В инструкции по эксплуатации должны быть даны указания по безопасной работе и техническому обслуживанию лазерных устройств и должна быть установлена категория лазерного оборудования. В ней также должно быть обращено внимание на то, что к выполнению работ по техническому обслуживанию допускается только обученный персонал. О требованиях к передвижным измерительным устройствам см. 5.3.

5.22 Принципы эргономики

Машины должны быть сконструированы и изготовлены в соответствии с принципами эргономики, установленными ЕН 614-1 и ЕН 614-2. Машины должны быть сконструированы таким образом, чтобы были исключены неудобные положения тела персонала при обслуживании. Для грузов массой более 25 кг должны быть предусмотрены средства перемещения и подъема. Необходимые для наладки вспомогательные приспособления должны быть в наличии, либо дано их описание.

Примечание — Дополнительная полезная информация приведена в ЕН 894-1, ЕН 894-2, ЕН 894-3, ЕН 1005-2 и ЕН 1005-3.

5.23 Электрооборудование

Электрооборудование приводов, систем управления, устройств измерения и регулирования, систем освещения и нагрева должно соответствовать ЕН 60204-1. Для напряжения свыше 1 кВ, которое не полностью учтено ЕН 60204-1, должны быть применены соответствующие стандарты и меры безопасности для высоковольтного оборудования.

Должны быть соблюдены требования 5.8.1. В случае если электрооборудование установлено не в отдельных производственных помещениях, а находится рядом с машиной, применяются, как правило, оболочки со степенью защиты IP 54 согласно ЕН 60529. В определенных случаях может требоваться более высокая степень защиты, например для оборудования, установленного в зоне, где для чистки используются водоструйные средства или воздушные компрессоры. Должно быть, насколько возможно, предотвращено накопление статического электричества в частях машин, например путем выравнивания потенциалов.

В инструкции по эксплуатации должны содержаться указания по мерам безопасности при выполнении работ по проверке работы электрооборудования. Сюда относятся указания по обучению персонала и применению средств индивидуальной защиты.

5.24 Гидравлическое оборудование

Гидравлическое оборудование должно соответствовать ЕН 982 с учетом требований 5.8.

5.25 Пневматическое оборудование

Пневматическое оборудование должно соответствовать ЕН 983 с учетом требований 5.8.

5.26 Насосы

Насосы, применяемые в процессах производства бумаги, должны соответствовать ЕН 809.

6 Проверка выполнения требований и/или мер безопасности

В таблице 6 изложены методы, используемые для проверки выполнения требований и/или мер безопасности, изложенных в разделе 5.

Таблица 6 — Методы проверки выполнения требований и/или мер безопасности

Подраздел настоящего стандарта	Требования и/или меры безопасности	A	B	C	D
5.1	Требования к устройствам безопасности	X	X	X	X
5.2	Устройства безопасности на элементах механического привода	X		X	X
5.3	Предотвращение опасности раздавливания			X	
5.4	Опасности затягивания на валах, цилиндрах, валиках, сукнах, сетках	X			X
5.5	Рабочие места, лестницы для доступа, переходы, проходы	X		X	X
5.6	Предупредительное устройство о пуске		X	X	
5.7	Устройства аварийного останова		X		
5.8	Отключение и рассеивание энергии, предотвращение неожиданного пуска	X	X		
5.9	Приспособления для наладки и технического обслуживания, места смазки	X			
5.10	Приспособления для чистки и удаления бумажного брака и отходов	X			
5.11	Дисковые ножи	X			
5.12	Стационарные ножи (ножи для резки полотна, водоструйные ножи, водяные отсечки для заправочной полоски, боковых кромок)	X			
5.13	Взрывозащита	X		X	
5.14	Системы и органы управления		X		
5.15	Шум			X	
5.16	Выделение опасных веществ			X	
5.17	Горячие поверхности			X	X
5.18	Встроенное освещение		X	X	
5.19	Возгорание	X			X
5.20	Излучение			X	
5.21	Лазерное оборудование	X			X
5.22	Принципы эргономики	X			
5.23	Электрооборудование	X		X	X
5.24	Гидравлическое оборудование	X			X
5.25	Пневматическое оборудование	X			X
5.26	Насосное оборудование	X			X
A — визуальный осмотр; B — функциональные испытания; C — измерения; D — проверка с использованием чертежей, схем, расчетов, текстовых документов.					

7 Информация для пользователя

7.1 Общие требования

Информация для пользователя должна быть изложена в соответствии с ЕН 12100-2:2003 (раздел 6) и поставляться с машиной.

7.2 Маркировка

На всех машинах должны быть нанесены хорошо распознаваемые и разборчивые, рассчитанные на длительный срок пользования, следующие данные:

- наименование и адрес изготовителя или, при необходимости, его доверенного лица;
- марка машины;
- обозначение серии или типа;
- серийный номер, если он имеется;
- год изготовления, т. е. год, в котором был завершен процесс изготовления.

7.3 Инструкция по эксплуатации

При составлении инструкции по эксплуатации следует руководствоваться основными положениями ЕН ИСО 12100-2 (подраздел 6.5).

Инструкция по эксплуатации должна содержать как минимум следующие сведения:

- а) назначение машины с учетом любого прогнозируемого неправильного применения;
- б) описание функций безопасности системы управления [например, управляющие устройства автоматических выключающих устройств (с реакцией на приближение), защитные блокирующие устройства, органы управления с удержанием, устройства предупреждения о пуске, вспомогательная скорость, предохранительные контакторы и аварийный останов];
- в) порядок действий при аварии и выходе из строя оборудования; порядок необходимых действий по безопасному разблокированию в случае, если произошло блокирование оборудования;
- г) перечень применяемых запасных частей, если они угрожают здоровью и безопасности обслуживающего персонала;
- д) в случае если машина может являться источником неионизирующего излучения, которое способно причинить вред персоналу, в особенности носителям имплантированных активных или неактивных медицинских устройств, сведения для оператора и подвергаемых облучению работников об испускаемом излучении.

Дополнительные специальные требования к инструкции по эксплуатации могут быть приведены в других частях серии стандартов ЕН 1034, относящихся к отдельным видам машин и оборудования.

Приложение А
(справочное)

Перечень оборудования для изготовления и отделки бумаги

Наименование оборудования	Английский	Немецкий	Французский
Барабан корообдирочный	barking drum	Entrindungsstrommel	tambour écorceur
Бассейн массный	stock chest	Stoffbüte	cuvier à pâte
Бассейн машинный для бумажной массы	chest	Büte	cuvier
Гидроразбиватель (аппарат для роспуска волокнистых полуфабрикатов, бумажных отходов)	pulp dissolver (pulper)	Stofflöser (Pulper)	tritrateur de pâte (pulpeur)
Каландр	calender	Kalander	calandre
Котел варочный	digester	Kocher	lessiveur
Машина бумагоделательная	paper making machine	Papiermaschine	machine à papier
Машина для изготовления картона из макулатуры	fibre board machine	Fasserplattenmaschine	machine de fabrication du carton dur
Машина для изготовления тонкой мягкой бумаги (тишью)	tissue making machine	Tissuemaschine	machine de fabrication du papier non tissé
Машина для измельчения древесной массы (дефибрер)	grinder	Holzschleifer	défibreur
Машина для измельчения крупной щепы (дезинтегратор)	disintegrator	Zerfazerer	désintégreur
Машина картоноделательная	cardboard/board machine	Pappenmaschine/ Kartonmaschine	machine à carton
Машина для нанесения покрытий	coating machine	Streichmaschine	coucheuse
Машина для обезвоживания волокнистой массы	dewatering machine for pulp	Zellstoff-Entwässerungsmaschine	presse pâte
Машина для многослойной намотки полотен	plying machine	Dubliermaschine	machine de fabrication du papier multicouches
Машина для перемотки рулонного материала	Re-reeler	Umroller	visiteuse
Машина для сортирования	sorter	Sortierer	épurateur
Машина для упаковки рулонов	reel packaging machine	Rollenpackmaschine	machine d'emballage des bobines

Наименование оборудования	Английский	Немецкий	Французский
Оборудование вспомогательное для удаления проволочной обвязки балансов и кип, пучков, связок	auxiliary equipment for dewiring bales and bales units	Maschine zur Entdrachtung von Ballen und Units	machine à couper les fils des balles et unites de balles
Рафинер	refiner	Refiner	raffineur
Ролл	beater	Holländer	pile raffineuse
Сгуститель массы	thickener	Eindicker	épaississeur
Машина листорезательная, саморезка	sheet cutter	Querschneider	coupeuse
Станок продольно-резательный (машина бобинорезальная)	winder-slitter	Rollenschneidemaschine	Bobineuse
Установка для переработки (разрубания) рулонов	reel splitter	Rollenpaltmaschine	cisaille à bobine
Установка автоматическая для транспортирования рулонов	automatic reel handling plant	Anlage zum automatischen Rollentransport	installation pour manutention des bobines
Транспортер ленточный сетчатый	wire belt press	Siebbandpresse	presse à bandes
Транспортер для подачи бревен в коробдирочную установку	log conveying belts in debarking installation	Holzförderer	courroie transporteuse de rondins pour installation d'écorçage

Приложение ZA*
(справочное)

**Взаимосвязь настоящего стандарта с основополагающими требованиями
Директивы ЕС 98/37/ЕС**

Настоящий стандарт подготовлен на основании поручения, данного Комитету по стандартизации (СЕН) Европейской комиссией (ЕС) и Европейской ассоциацией свободной торговли (ЕАСТ), как средство выполнения основополагающих требований Нового подхода Директивы ЕС по машинам и оборудованию 98/37/ЕС.

После опубликования сведений о настоящем стандарте в официальном бюллетене Европейского союза на основании указанной Директивы и его введения в действие в качестве национального стандарта по крайней мере одним государством — его членом соответствие нормативным положениям настоящего стандарта дает основание для признания его соответствия основополагающим требованиям упомянутой Директивы и связанным с ней правилам ЕАСТ в пределах рамок действия настоящего стандарта.

П р е д у п р е ж д е н и е — К продукции, на которую распространяется действие настоящего стандарта, могут применяться другие требования и другие Директивы ЕС.

* Настоящее приложение идентично приложению ZA примененного европейского регионального стандарта и приводится для информации, поскольку его действие распространяется только на государства — члены Европейского союза.

Приложение ZB*
(справочное)

**Взаимосвязь настоящего стандарта с основополагающими требованиями
Директивы ЕС 2006/42/ЕС**

Настоящий стандарт подготовлен на основании поручения, данного Комитету по стандартизации (СЕН) Европейской комиссией (ЕС) и Европейской ассоциацией свободной торговли (ЕАСТ), как средство выполнения основополагающих требований Нового подхода Директивы ЕС по машинам и оборудованию 2006/42/ЕС.

После опубликования сведений о настоящем стандарте в официальном бюллетене Европейского союза на основании указанной Директивы и его введения в действие в качестве национального стандарта по крайней мере одним государством — его членом соответствие нормативным положениям настоящего стандарта дает основание для признания его соответствия основополагающим требованиям упомянутой Директивы и связанным с ней правилам ЕАСТ в пределах рамок действия настоящего стандарта.

П р е д у п р е ж д е н и е — К продукции, на которую распространяется действие настоящего стандарта, могут применяться также другие требования и другие Директивы ЕС.

* Настоящее приложение идентично приложению ZB примененного европейского регионального стандарта и приводится для информации, поскольку его действие распространяется только на государства — члены Европейского союза.

**Приложение ДА
(справочное)**

**Сведения о соответствии ссылочных европейских региональных стандартов
национальным стандартам Российской Федерации
(и действующим в этом качестве межгосударственным стандартам)**

Таблица ДА.1

Обозначение ссылочного европейского регио- нального стандарта	Степень соответствия	Обозначение и наименование соответствующего национального (межгосударственного) стандарта
ЕН 349	IDT	ГОСТ Р 51335—99 «Безопасность оборудования. Минимальные расстояния для предотвращения защемления частей человеческого тела»
ЕН 457	IDT	ГОСТ Р ИСО 7731—2007 «Эргономика. Сигналы опасности для административных и рабочих помещений. Звуковые сигналы опасности»
ЕН 547-1	IDT	ГОСТ Р ЕН 547-1—2008 «Безопасность машин. Размеры тела человека. Часть 1. Принципы определения размеров проемов, обеспечивающих полный доступ человека к машине»
ЕН 547-2	IDT	ГОСТ Р ЕН 547-2—2009 «Безопасность машин. Размеры тела человека. Часть 2. Принципы определения размеров отверстий для доступа человека к машине (элементам машин) частями тела»
ЕН 547-3	IDT	ГОСТ Р ЕН 547-3—2009 «Безопасность машин. Размеры тела человека. Часть 3. Антропометрические данные»
ЕН 614-1	IDT	ГОСТ Р ЕН 614-1—2003 «Безопасность оборудования. Эргономические принципы конструирования. Часть 1. Термины, определения и общие принципы»
ЕН 614-2	—	*
ЕН 626-1	IDT	ГОСТ Р 51338—99 «Безопасность оборудования. Снижение риска для здоровья от опасных веществ, выделяемых оборудованием. Часть 1. Основные положения и технические требования для изготовителей оборудования»
ЕН 626-2	—	*
ЕН 809	MOD	ГОСТ Р 52743—2007 (ЕН 809:1998) «Насосы и агрегаты насосные для перекачки жидкостей. Общие требования безопасности»
ЕН 811:1996	MOD	ГОСТ Р 51339—99 «Безопасность машин. Безопасные расстояния для предохранения нижних конечностей от попадания в опасную зону»
ЕН 894-1	—	*
ЕН 894:2	IDT	ГОСТ Р 51341—99 «Безопасность машин. Эргономические требования по конструированию средств отображения информации и органов управления. Часть 2. Средства отображения информации»
ЕН 894-3	—	*
ЕН 953:1997	IDT	ГОСТ Р 51342—99 «Безопасность машин. Съёмные защитные устройства. Общие требования по конструированию и изготовлению неподвижных и перемещаемых съёмных защитных устройств»
ЕН 982	MOD	ГОСТ Р 52543—2006 (ЕН 982:1996) «Гидроприводы объёмные. Требования безопасности»
ЕН 983:1996	MOD	ГОСТ 30869—2003 (ЕН 983:1996) «Безопасность машин. Требования безопасности к системам и их компонентам. Пневматика»

Продолжение таблицы ДА.1

Обозначение ссылочного европейского регионального стандарта	Степень соответствия	Обозначение и наименование соответствующего национального (межгосударственного) стандарта
ЕН 1005-2	IDT	ГОСТ Р ЕН 1005-2—2005 «Безопасность машин. Физические возможности человека. Часть 2. Составляющая ручного труда при работе с машинами и механизмами»
ЕН 1005-3	IDT	ГОСТ Р ЕН 1005-3—2008 «Безопасность машин. Физические возможности человека. Часть 3. Рекомендуемые пределы усилий при работе на машинах»
ЕН 1010-1	IDT	ГОСТ ЕН 1010-1—2012 «Оборудование полиграфическое. Требования безопасности для конструирования и изготовления. Часть 1. Общие требования»
ЕН 1010-2	IDT	ГОСТ Р ЕН 1010-2—2011 «Оборудование полиграфическое. Требования безопасности для конструирования и изготовления. Часть 2. Машины печатные и лакировальные, включая оборудование допечатное»
ЕН 1010-3	IDT	ГОСТ ЕН 1010-3—2012 «Оборудование полиграфическое. Требования безопасности для конструирования и изготовления. Часть 3. Машины резальные»
ЕН 1010-4	IDT	ГОСТ Р ЕН 1010-4—2011 «Оборудование полиграфическое. Требования безопасности для конструирования и изготовления. Часть 4. Машины брошюровочно-переплетные, машины для переработки и отделки бумаги»
ЕН 1010-5	IDT	ГОСТ Р ЕН 1010-5—2012 «Оборудование полиграфическое. Требования безопасности для конструирования и изготовления. Часть 5. Машины для изготовления гофрокартона и машины для переработки плоского картона и гофрокартона»
ЕН 1037:1995	IDT	ГОСТ Р 51343—99 «Безопасность машин. Предотвращение неожиданного пуска»
ЕН 1088	IDT	ГОСТ Р 51345—2003 «Безопасность машин. Блокировочные устройства, связанные с защитными ограждениями. Принципы конструирования и выбора»
ЕН 1127-1	IDT	ГОСТ Р ЕН 1127-1—2009 «Взрывоопасные среды. Взрывозащита и предотвращение взрыва. основополагающая концепция и методология»
ЕН 1760-1	IDT	ГОСТ ЕН 1760-1 «Безопасность машин. Защитные устройства, реагирующие на давление. Часть 1. Основные принципы конструирования и испытаний ковриков и полов, реагирующих на давление»
ЕН 1760-2	—	*
ЕН 1837	IDT	ГОСТ Р ЕН 1837—2002 «Безопасность машин. Встроенное освещение машин»
ЕН 13023	MOD	ГОСТ Р 53479—2009 (ЕН 13023:2003) «Оборудование полиграфическое. Методы определения шумовых характеристик. Степени точности 2 и 3»
ЕН 13478:2001	—	*
ЕН ИСО 11688-1:1998	—	*
ЕН ИСО 12100-1:2003	IDT	ГОСТ ИСО 12100-1—2007 «Безопасность оборудования. Основные понятия, общие принципы конструирования. Часть 1. Основные термины, методология»
ЕН ИСО 12100-2:2003	IDT	ГОСТ ИСО 12100-1—2007 «Безопасность оборудования. Основные понятия, общие принципы конструирования. Часть 1. Основные термины, методология»

ГОСТ Р ЕН 1034-1—2012

Окончание таблицы ДА.1

Обозначение ссылочного европейского регионального стандарта	Степень соответствия	Обозначение и наименование соответствующего национального (межгосударственного) стандарта
ЕН ИСО 13732-1:2008	IDT	ГОСТ Р 51337—99 «Безопасность машин. Температуры касаемых поверхностей. Эргономические данные для установления предельных величин горячих поверхностей»
ЕН ИСО 13849-1:2008	IDT	ГОСТ Р ИСО 13849-1—2003 «Безопасность оборудования. Элементы системы управления, связанные с безопасностью. Часть 1. Общие принципы конструирования»
ЕН ИСО 13850:2006	IDT	ГОСТ Р 51336—99 «Безопасность машин. Устройства аварийного выключения. Функции. Принципы проектирования»
ЕН ИСО 13857:2008	IDT	ГОСТ Р 51334—99 «Безопасность машин. Безопасные расстояния для предохранения верхних конечностей от попадания в опасную зону»
ЕН ИСО 14121-1:2007	MOD	ГОСТ Р 51344—99 «Безопасность машин. Принципы оценки и определения риска»
ЕН ИСО 14122-3	IDT	ГОСТ Р ИСО 14122-3—2009 «Безопасность машин. Средства доступа к машинам стационарные. Часть 3. Лестницы и перила»
ЕН ИСО 14122-4	IDT	ГОСТ Р ИСО 14122-4—2009 «Безопасность машин. Средства доступа к машинам стационарные. Часть 4. Лестницы вертикальные»
ЕН 12198-1	—	*
ЕН 60204-1:2006	IDT	ГОСТ Р МЭК 60204-1—2007 «Безопасность оборудования. Электрооборудование машин и механизмов. Часть 1. Общие требования»
ЕН 60204-1:2006	IDT	ГОСТ Р МЭК 60204-1—2007 «Безопасность оборудования. Электрооборудование машин и механизмов. Часть 1. Общие требования»
ЕН 60529	IDT	ГОСТ 14254—96 (МЭК 529—89) «Степени защиты, обеспечиваемые оболочками (код IP)»
ЕН 60825-1	IDT	ГОСТ Р МЭК 60825-1—2009 «Безопасность лазерной аппаратуры. Классификация оборудования, требования и руководство для потребителей»
ЕН 61496-1	—	*
ЕН 61496-2	—	*
ЕН 61511-1:2004	—	*
ЕН 62061:2005	—	*
<p>* Соответствующий национальный стандарт отсутствует. До его утверждения рекомендуется использовать перевод на русский язык данного международного стандарта. Перевод данного международного стандарта находится в Федеральном информационном фонде технических регламентов и стандартов.</p> <p>Примечание — В настоящей таблице использованы следующие условные обозначения степени соответствия стандартов:</p> <ul style="list-style-type: none"> - IDT — идентичные стандарты; - MOD — модифицированные стандарты. 		

Библиография

- [1] EN ISO 14122-1 Safety of machinery — Permanent means of access to machines and industrial plants — Part 1: Choice of fixed means of access between two levels (ISO 14122-1:2001)

ЕН ИСО 14122-1 Безопасность машин. Средства доступа к машинам стационарные. Часть 1. Выбор стационарных средств доступа между двумя уровнями (ИСО 14122-1:2001)

- [2] EN ISO 14122-2 Safety of machinery — Permanent means of access to machines and industrial plants — Part 2: Working platforms and gangways (ISO 14122-2:2001)

ЕН ИСО 14122-2 Безопасность машин. Средства доступа к машинам стационарные. Часть 2. Рабочие площадки и проходы (ИСО 14122-2:2001)

УДК 681.62:658.382:006.354	ОКС 85.100 37.100.10	Т34	36 5210 36 5220 36 5230 36 5250 51 6440 51 6512 51 6580 51 6633 51 6653
----------------------------	-------------------------	-----	-------------------------------------------------------------------------------------------------

Ключевые слова: машины для изготовления и отделки бумаги, требования безопасности, меры защиты от опасностей, проверка выполнения мер безопасности

Редактор *О.А. Стояновская*
Технический редактор *В.Н. Прусакова*
Корректор *Р.А. Ментова*
Компьютерная верстка *А.В. Бестужевой*

Сдано в набор 06.09.2013. Подписано в печать 25.09.2013. Формат 60×84¹/₈. Гарнитура Ариал.
Усл. печ. л. 4,18. Уч.-изд. л. 3,60. Тираж 66 экз. Зак. 1074.

ФГУП «СТАНДАРТИНФОРМ», 123995 Москва, Гранатный пер., 4.
www.gostinfo.ru info@gostinfo.ru
Набрано во ФГУП «СТАНДАРТИНФОРМ» на ПЭВМ.
Отпечатано в филиале ФГУП «СТАНДАРТИНФОРМ» — тип. «Московский печатник», 105062 Москва, Лялин пер., 6.