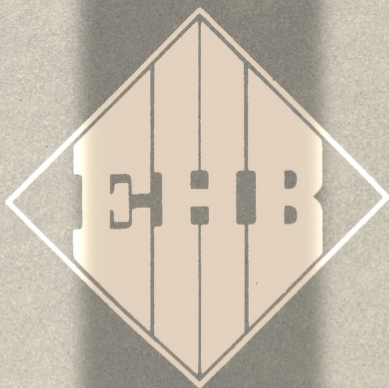


ЦЕНТРАЛЬНОЕ БЮРО НОРМАТИВОВ ПО ТРУДУ
ГОСУДАРСТВЕННОГО КОМИТЕТА СССР
ПО ТРУДУ И СОЦИАЛЬНЫМ ВОПРОСАМ

ЕДИНЫЕ НОРМЫ
ВРЕМЕНИ (ВЫРАБОТКИ)
на машинописные работы



МОСКВА ЭКОНОМИКА 1988

**ЦЕНТРАЛЬНОЕ БЮРО НОРМАТИВОВ ПО ТРУДУ
ГОСУДАРСТВЕННОГО КОМИТЕТА СССР
ПО ТРУДУ И СОЦИАЛЬНЫМ ВОПРОСАМ**

Утверждено

Государственным комитетом СССР
по труду и социальным вопросам
и ВЦСПС
Постановление № 189/11-64
от 19 июня 1984 г.

**ЕДИНЫЕ НОРМЫ
ВРЕМЕНИ (ВЫРАБОТКИ)
на машинописные работы**

Сборник содержит нормы времени (выработки) на основные виды машинописных работ, выполняемые машинистками на предприятиях, в учреждениях и организациях всех отраслей народного хозяйства.

Единые нормы времени (выработки) утверждены постановлением Государственного комитета СССР по труду и социальным вопросам и ВЦСПС № 189/11-64 от 19 июня 1984 г.

Единые нормы времени (выработки) разработаны Центральным бюро нормативов по труду Государственного комитета СССР по труду и социальным вопросам при участии предприятий, учреждений и организаций следующих министерств и ведомств: связи СССР; машиностроения для легкой и пищевой промышленности и бытовых приборов СССР; медицинской и микробиологической промышленности СССР; лесной, целлюлозно-бумажной и деревообрабатывающей промышленности СССР; авиационной промышленности СССР; приборостроения, средств автоматизации и систем управления СССР; электротехнической промышленности СССР; морского флота СССР; химической промышленности СССР; путей сообщения СССР; тяжелого и транспортного машиностроения СССР; легкой промышленности СССР; гражданской авиации СССР; газовой промышленности СССР и др.

Нормы рекомендованы для применения на предприятиях, в учреждениях и организациях всех отраслей народного хозяйства независимо от ведомственной подчиненности.

Срок действия единых норм до 1990 года.

В конце настоящего сборника помещен бланк отзыва, который заполняется предприятием, организацией и направляется в адрес ЦБНТ: 105043, г. Москва, 4-я Парковая ул., д. 29.

Обеспечение межотраслевыми материалами по труду осуществляется по «Книготорговому бюллетеню» или «Аннотированному плану выпуска литературы» издательства «Экономика» через книготорговую сеть на местах по заявкам предприятий и организаций.

1. ОБЩАЯ ЧАСТЬ

1.1. Единые нормы времени (выработки) на машинописные работы предназначены для нормирования, организации и учета выполненного объема работы машинисток I и II категории при сдельной системе оплаты труда. При повременной системе оплаты Единые нормы могут быть использованы для определения нормированного задания, расчета численности исполнителей, а также планирования машинописных работ.

Единые нормы рекомендованы для применения на предприятиях, в учреждениях и организациях всех отраслей народного хозяйства независимо от ведомственной подчиненности.

1.2. В основу разработки Единых норм времени (выработки) положены следующие данные:

- фотохронометражные наблюдения;

- данные оперативного учета и отчетности;

- материалы изучения организации труда машинисток и рекомендации по ее совершенствованию.

1.3. Единые нормы времени (выработки) установлены на следующие виды машинописных работ:

- печатание на писчей бумаге, ватмане без вертикального графления и с вертикальным графлением;

- печатание на восковке (пленке, фольге, кальке) без вертикального графления и с вертикальным графлением;

- печатание с применением диктофона;

- печатание на типовых бланках (формах, таблицах);

- печатание под диктовку;

- печатание топогеодезических материалов (дробные числа, градусы, формулы и т. д.);

- печатание с двух сторон листа;

- печатание листов, предназначенных для последующей склейки;

- печатание на пишущих машинах с латинским шрифтом.

1.4. Нормы времени (выработки) на машинописные работы, за исключением печатания с применением диктофона, установлены в зависимости от сложности оригинала, с которого печатается материал, размеров интервалов и количества граф (колонок), предусмотренных оригиналом.

1.4.1. По состоянию оригинала предусматриваются три группы сложности:

I группа — печатный или разборчивый рукописный оригинал;
II группа — печатный или рукописный оригинал с поправками и вставками, затрудняющими прочтение, до 50% текста;

III группа — неразборчивый рукописный оригинал с большим количеством поправок, превышающих 50% текста, синька, мелкий типографский шрифт.

1.4.2. Сборником предусмотрены три вида размеров интервала — 1 интервал; 1,5 интервала; 2 интервала.

1.5. За единицу измерения машинописных работ принята одна нормально заполненная страница — лист бумаги размером 297×210 мм (формат А4), напечатанный с одной стороны. При печатании на типовых бланках (формах, таблицах) за единицу измерения машинописных работ принято 100 печатных знаков (ударов).

1.6. Нормально заполненной считается страница, на которой размещается 29—31 строка (1860 знаков) при печатании через 2 интервала, 38—41 строка (2450) — через 1,5 интервала или 58—61 строка (3630 знаков) — через 1 интервал с учетом того, что каждая строка включает 60—64 печатных знака (удара) при наличии полей с левой стороны размером 35 мм, с правой стороны — не менее 8; сверху — 20 и снизу — не менее 19 мм (ГОСТ 6.39—72 «Система организационно-распорядительной документации»).

1.7. Нормы времени указаны в минутах для всех видов работ на одну нормально заполненную страницу, при печатании на типовых бланках (формах, таблицах) — на 100 печатных знаков (ударов), а нормы выработки в страницах — на смену продолжительностью 8 ч 12 мин. В случае изменения продолжительности рабочего дня нормы выработки корректируются.

1.8. Нормы времени (выработки) установлены на машинописные работы, выполняемые на канцелярских пишущих механических машинах различных марок. При печатании на электрических пишущих машинах к нормам времени применяется поправочный коэффициент $K=0,90$, а к нормам выработки $K=1,11$.

1.9. Нормами предусмотрено печатание при одновременной закладке в пишущую машину до 5 экземпляров. При печатании свыше 5 экземпляров норма времени на каждый последующий экземпляр увеличивается на 0,15 мин.

1.10. Печатание под диктовку с подготовленного для этого текста нормируется как печатание без вертикального графления.

1.11. При печатании на пишущих машинах с латинским шрифтом к нормам времени применяется поправочный коэффициент $K=1,30$, а к нормам выработки $K=0,77$, если латинский шрифт для машинистки не является шрифтом родного языка.

1.12. При печатании топогеодезических и других материалов, содержащих дробные числа, градусы, формулы и т. п., к нормам времени и нормам выработки применяются поправочные коэффициенты, приведенные в табл. 1.1.

Таблица 1.1

№ п/п	Площадь листа, занимаемая дробными числами, градусами, формулами и т. п., %	Поправочный коэффициент к нормам	
		времени	выработки
1	До 25	1,20	0,83
2	26—50	1,25	0,80
3	51—75	1,30	0,77
4	Свыше 75	1,40	0,71

1.13. При печатании материала с двух сторон листа норма времени устанавливается как сумма норм времени на печатание с каждой стороны листа плюс 1 мин на перекладку листов и копировальной бумаги.

1.14. При печатании листов, предназначенных для последующей склейки, к нормам времени применяется коэффициент $K=1,05$, а к нормам выработки $K=0,95$.

1.15. В нормах учтено время на подготовительно-заключительные работы, обслуживание рабочего места, равное 3%, отдых (включая физкультурные паузы) и личные потребности, что составляет 11% оперативного времени.

1.16. До введения Единых норм времени необходимо привести организационно-технические условия выполнения работ в соответствии с рекомендованными в нормах и осуществить производственный инструктаж исполнителей.

1.17. При печатании управленческой документации следует руководствоваться едиными правилами составления и оформления документов, указанными в ГОСТ 6.39—72 «Система организационно-распорядительной документации», а также соответствующими ГОСТами на отдельные виды документов.

1.18. С введением Единых норм времени (выработки) все ранее действовавшие нормы времени (выработки) на машинописные работы, кроме более прогрессивных, отменяются.

2. ОРГАНИЗАЦИЯ ТРУДА

2.1. Деятельность машинисток регламентируется Квалификационным справочником должностей руководителей, специалистов и служащих (вып. 1, раздел III. Служащие), утвержденным постановлением Госкомтруда СССР и ВЦСПС № 102/6-142 от 27 марта 1986 г., а также действующими на предприятиях (в организациях) должностными инструкциями.

2.2. Рабочее место машинистки должно быть удобным, оборудо-

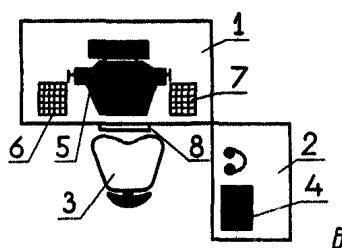
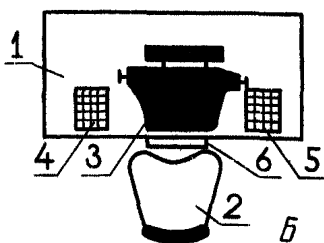
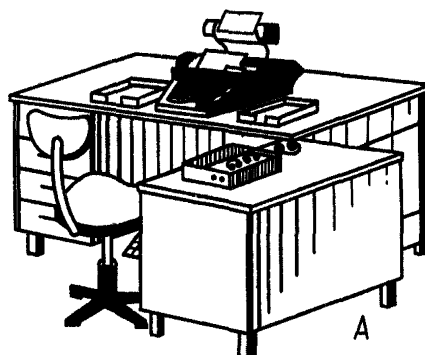


Рис. 1. Рабочее место машинистки: А — общий вид; Б — схема рабочего места: 1 — стол одностумбовый; 2 — стул подъемно-поворотный; 3 — пишущая машина с пюпитром; 4, 5 — лотки для бумаг; 6 — подставка под ноги

Рис. 2. Рабочее место машинистки, работающей с диктофоном:

А — общий вид; Б — схема рабочего места: 1 — стол одностумбовый; 2 — стол-приставка; 3 — стул подъемно-поворотный; 4 — диктофон; 5 — пишущая машина с пюпитром; 6, 7 — лотки для бумаг; 8 — подставка под ноги

ванным в соответствии с Санитарными нормами СН-495—77 (рис. 1 и 2).

2.3. Большую роль играет освещенность рабочего места. Недостаточность освещения может стать одной из причин утомляемости, снижения эффективности труда. Наименьшее утомление вызывает работа с естественным освещением. При выборе искусственного освещения рекомендуется применять люминесцентные трубчатые лампы типа БС (лампы белого света, имеющие желтоватый оттенок свечения) и лампы типа ТБС (теплого белого света, имеющие розовый оттенок свечения).

2.4. Материалы и принадлежности на рабочем месте следует располагать так, чтобы обеспечить наиболее рациональную последовательность движений, снизить утомляемость, потери рабочего времени и повысить эффективность труда.

2.5. Для повышения работоспособности и снижения утомляемости рекомендуется вводить через каждые 1—1,5 ч работы перерывы длительностью 3—5 мин с выполнением специальных упражнений, восстанавливающих работоспособность.

2.6. Для снижения шума стены и потолок машинописных бюро рекомендуется облицовывать звукопоглощающими материалами, для покрытия полов применять мягкий пластик и ковровые дорожки, а при оборудовании рабочего места машинистки использовать войлочные подушки и резиновые наконечники.

2.7. Работники ремонтной службы должны своевременно проводить периодический осмотр, чистку и необходимый ремонт пишущих машин и диктофонов.

3. ОРГАНИЗАЦИЯ УЧЕТА МАШИНОПИСНЫХ РАБОТ

Учет выполненных машинистками работ ведется постранично. Печатный материал может быть текстовым, смешанным и цифровым.

В целях правильного определения объема машинописных работ необходимо определить плотность заполнения напечатанных страниц.

Плотность заполнения напечатанной страницы текстового материала определяется с помощью измерительной сетки (см. рис. 3).

При печатании материала с вертикальным графлением (таблиц, смет и т. п.) определить плотность заполнения страницы с помощью измерительной сетки невозможно. В этом случае необходимо определить среднюю степень заполнения страницы путем подсчета количества печатных знаков (ударов) в странице.

Подсчет знаков производится следующим образом: при закреплении табулятора пишущей машины на графы полной считается только первая строка; при печатании последующих строк расстояние между словами, графами и цифрами считается за один знак.

С целью экономии времени на учет выполненных работ целесообразно разработать эталоны. Для этого необходимо сгруппировать сравнительно одинаковые по виду и плотности заполнения образцы (не менее 5 страниц), встречающиеся в повседневной работе, и подсчитать для каждой группы страниц среднюю степень заполнения:

$$C = \frac{(a_1 + a_2 + \dots + a_n)}{k} : 1860,$$

$$C = \frac{(a_1 + a_2 + \dots + a_n)}{k} : 2450,$$

$$C = \frac{(a_1 + a_2 + \dots + a_n)}{k} : 3630,$$

где

C — средняя степень заполнения страницы;

a_1, a_2, \dots, a_n — количество знаков (ударов) в каждой странице;

k — количество страниц, принятое для расчета;

1860 — количество знаков (ударов) в странице, напечатанной через 2 интервала;

2450 — количество знаков (ударов) в странице, напечатанной через 1,5 интервала;

3630 — количество знаков (ударов) в странице, напечатанной через 1 интервал.

Полученную величину следует в дальнейшем применять при учете всех машинописных работ данного вида (смет, таблиц и т. п.).

Каждая организация в зависимости от специфики выполняемой работы разрабатывает эталоны самостоятельно.

Если на странице имеется текстовый и цифровой материал, то он нормируется как смешанный материал. Плотность заполнения текстового материала определяется измерительной сеткой, а цифрового — при помощи подсчета знаков. Общая плотность заполнения данной страницы определяется как сумма плотностей заполнения текстовой и цифровой частей.

В целях правильного определения объема машинописных работ, обеспечения сравнения индивидуальных результатов труда машинисток и установления единой базы для его оплаты вводится понятие «учетная страница».

Учетной считается нормально заполненная страница, напечатанная на писчей бумаге без вертикального графления с оригинала I группы сложности через 2 интервала.

Приведение напечатанных страниц к учетной (по трудоемкости) производится посредством соответствующих коэффициентов приведения (см. табл. 5.2.1).

Пользуясь примечанием к нормам, можно легко подсчитать нужный коэффициент приведения при любом количестве вертикальных граф, который рассчитывается делением соответствующей нормы времени на 9 — норму времени в минутах для печатания одной учетной страницы.

Пример 1. Определить коэффициент приведения при условии: напечатан материал, содержащий 18 вертикальных граф, с оригинала II группы сложности через 1,5 интервала.

Коэффициент приведения в этом случае будет равным:

$$K_{\text{прив}} = \frac{N_{\text{вр}} + 2 \cdot 1,3}{9} = \frac{39,8 + 2,6}{9} = \frac{42,4}{9} = 4,71,$$

где

$N_{\text{вр}}$ — норма времени на печатание страницы с вертикальным графлением (16 вертикальных граф) с оригинала II группы сложности через 1,5 интервала, мин (табл. 4.1.2, норма 126);

2 — количество граф свыше 16;

1,3 — время, мин, взятое из примечания табл. 4.2.1;

9 — норма времени для печатания одной учетной страницы, мин (табл. 4.1.1. норма 1а).

Аналогично рассчитываются все коэффициенты приведения при печатании материала, содержащего свыше 16 граф.

Нормами времени при печатании материала с вертикальным графлением учтено время на разметку и графление с заполнением граф (колонок).

При определении количества граф (колонок) считаются только заполненные графы. Графа также считается заполненной, если вместо цифр ставится прочерк.

Пример 2. Определить количество учетных страниц, если напечатано 5 страниц сметы с вертикальным графлением с оригинала II группы сложности через 1,5 интервала, содержащего 8 вертикальных граф, среднее количество знаков (ударов) в странице получилось равным 1430.

Определяем степень заполнения страницы:

$$C = \frac{1430}{2450} = 0,58,$$

где 2450 — количество знаков (ударов) в странице, напечатанной через 1,5 интервала.

Затем определяем количество учетных страниц:

$$5 \cdot 0,58 \cdot 3,25 = 9,42,$$

где

5 — количество напечатанных страниц;

3,25 — коэффициент приведения напечатанных страниц к учетным при печатании материала с 8 вертикальными графами (приложение, табл. 5.2.2).

Аналогично учитывают все машинописные работы с любым количеством граф, различными размерами интервалов и группами сложности.

При учете материала, напечатанного на развернутом листе (формат А3), лист условно делят на 2 страницы формата А4 с соответствующим количеством граф.

При печатании текстового материала каждый напечатанный в одну строку заголовок вместе с относящейся к нему подписью учитывается как 2 строки. В тех случаях, когда в тексте встречаются длинные заголовки или несколько подписей, необходимо пользоваться измерительной сеткой. Красная и напечатанная неполная строки в конце абзаца учитываются как полные строки.

При печатании материала с вертикальным графлением (смет, таблиц и т. п.) подсчитывается фактическое количество знаков в заголовке. При подсчете знаков заглавная буква или цифра считаются за один знак (удар).

Учет выполненных машинописных работ производится заведующей машинописным бюро.

Работы, поступающие в машинописное бюро для размножения, оформляются заказом по форме 1 (см. приложение 5.3).

В бланке заказа указываются: наименование отдела, номер телефона, наименование материала, количество экземпляров, размер интервала, количество граф при печатании с вертикальным графлением, подпись руководителя отдела, дата сдачи материала.

Получив от исполнителя оригинал и бланк заказа, заведующая машинописным бюро проставляет номер заказа, группу сложности оригинала и фамилию машинистки, а также определяет объем и качество печатаемого материала. После окончания работы заведующая машбюро указывает количество фактически напечатанных страниц.

Объем работ, выполненный каждой машинисткой, должен ежедневно учитываться в журнале или карточке учета по форме 2 (см. приложение 5.3).

В карточке (журнале) указываются: номер заказа, количество выполненных за смену учетных страниц и фактически отработанное время в часах.

Для определения объема машинописных работ, фактически отработанного времени и суммы заработной платы (при сдельной системе оплаты труда) за отчетный период составляется ведомость по форме 3 (см. приложение 5.3), в которой указываются: фамилия и инициалы машинисток; количество выполненных учетных страниц по числам месяца с итогом за отчетный период, расценка за учетную страницу; сумма заработной платы и фактически отработанное время каждой машинисткой.

Для организаций, использующих типовые бланки (формы, платежные требования, таблицы), целесообразно разработать эталоны и указать в них среднее количество печатных знаков, затраты времени и количество учетных страниц.

Пример 3. В напечатанном бланке среднее количество знаков — 540. Затраты времени на заполнение бланка с оригинала II группы сложности составили 11,9 мин ($2,20 \cdot \frac{540}{100}$), где 2,20 мин — норма времени на 100 знаков (табл. 4.4.1, норма 2).

Количество учетных страниц определяется делением полученных затрат времени на норму времени, установленную для учетной страницы (табл. 4.1.1, норма 1а):

$$\frac{11,9 \text{ мин}}{9,00 \text{ мин}} = 1,32 \text{ учетной страницы.}$$

4. НОРМАТИВНАЯ ЧАСТЬ

4.1. Печатание на писчей бумаге

Содержание работы. Получение оригинала для печатания и ознакомление с ним; набор и прокладка листов копировальной бумагой; закладка бумаги в пишущую машину; разметка и графление при печатании с вертикальным графлением; печатание; извлечение напечатанного материала из пишущей машины, удаление копировальной бумаги и укладка напечатанного материала в лоток; сдача работы.

Таблица 4.1.1

Нормы времени и нормы выработки при печатании без вертикального графления

Нормы времени на одну страницу — в минутах

Нормы выработки — в страницах за смену

Группа сложности оригинала	Размер интервалов						№ нормы
	2		1,5		1		
	Норма времени	Норма выработки	Норма времени	Норма выработки	Норма времени	Норма выработки	
I	9,00	55	11,9	42	17,6	28	1
II	11,7	42	15,4	32	22,8	22	2
III	13,5	36	18,0	27	27,0	18	3
Индекс	а		б		в		

**Нормы времени и нормы выработки при печатании
с вертикальным графлением**

Группа сложности оригинала	Количество вертикальных граф (колонок) в оригинале	Размер интервалов						№ нормы
		2		1,5		1		
		Норма времени	Норма выработки	Норма времени	Норма выработки	Норма времени	Норма выработки	
I	До 3	10,7	46	13,9	35	20,3	24	1
	4—5	12,7	39	16,5	30	24,1	20	2
	6—7	15,1	33	19,6	25	29,0	17	3
	8—10	17,5	28	22,8	22	33,3	15	4
	11—13	20,3	24	26,4	19	38,5	13	5
	14—16	23,5	21	30,6	16	44,7	11	6
II	До 3	13,9	35	18,1	27	26,4	19	7
	4—5	16,5	30	21,5	23	31,2	16	8
	6—7	19,6	25	26,2	19	37,2	13	9
	8—10	22,8	22	29,3	17	43,3	11	10
	11—13	26,4	19	34,3	14	49,2	10	11
	14—16	30,6	16	39,8	12	58,2	8	12
III	До 3	16,1	30	21,0	23	30,6	16	13
	4—5	19,0	26	24,4	20	35,5	14	14
	6—7	22,4	22	29,3	17	40,9	12	15
	8—10	26,2	19	33,4	15	49,0	10	16
	11—13	30,6	16	40,2	12	56,4	9	17
	14—16	36,1	13	49,0	10	65,4	7	18
Индекс		а		б		в		

Примечание. В случаях, когда количество граф (колонок) более 16, на каждую последующую графу к нормам времени добавлять:

для I группы сложности — 1,0 мин;
 для II группы сложности — 1,3 мин;
 для III группы сложности — 1,5 мин.

4.2. Печатание на восковке (пленке, фольге, кальке)

Содержание работы. Получение оригинала для печатания и ознакомление с ним; прокладка копировальной бумагой; закладка восковки в пишущую машину; разметка и графление при печатании с вертикальным графлением; печатание; извлечение напечатанного материала из пишущей машины; удаление копировальной бумаги и укладка напечатанного материала в лоток; сдача работы.

Таблица 4.2.1

Нормы времени и нормы выработки при печатании без вертикального графления

*Нормы времени на одну страницу — в минутах
Нормы выработки — в страницах за смену*

Группа сложности оригинала	Размер интервалов						№ нормы
	2		1,5		1		
	Норма времени	Норма выработки	Норма времени	Норма выработки	Норма времени	Норма выработки	
I	10,8	46	14,0	35	20,5	24	1
II	14,0	35	18,2	27	26,7	18	2
III	18,2	27	23,7	21	34,7	14	3
Индекс	а		б		в		

Таблица 4.2.2

Нормы времени и нормы выработки при печатании с вертикальным графлением

Группа сложности оригинала	Количество вертикальных графов (колонок) в оригинале	Размер интервалов						№ нормы
		2		1,5		1		
		Норма времени	Норма выработки	Норма времени	Норма выработки	Норма времени	Норма выработки	
I	До 3	12,8	38	16,7	29	24,3	20	1
	4—5	15,2	32	19,8	25	28,9	17	2
	6—7	18,1	27	23,5	21	34,4	14	3
	8—10	21,0	23	27,4	18	39,9	12	4
	11—13	24,4	20	31,8	15	46,3	11	5
	14—16	28,3	18	36,1	13	53,8	9	6
Индекс		а		б		в		

Группа сложности оригинала	Количество вертикальных граф (колонок) в оригинале	Размер интервалов						№ нормы
		2		1,5		1		
		Норма времени	Норма выработки	Норма времени	Норма выработки	Норма времени	Норма выработки	
II	До 3	16,7	29	21,8	23	31,7	15	7
	4—5	19,8	25	25,8	19	37,6	13	8
	6—7	23,5	21	30,6	16	44,7	11	9
	8—10	27,4	18	35,5	14	52,7	9	10
	11—13	31,8	15	41,2	12	60,1	8	11
	14—16	36,9	13	48,8	10	69,7	7	12
III	До 3	19,3	25	25,8	19	36,7	13	13
	4—5	22,8	22	29,2	17	44,2	11	14
	6—7	26,0	19	35,2	14	49,2	10	15
	8—10	30,6	16	40,8	12	59,9	8	16
	11—13	35,5	14	48,8	10	69,7	7	17
	14—16	41,2	12	53,2	9	79,9	6	18
Индекс		а		б		в		

Примечание. В случаях когда количество граф (колонок) более 16, на каждую последующую графу к нормам времени добавлять:

для I группы сложности — 1,2 мин;
 для II группы сложности — 1,5 мин;
 для III группы сложности — 1,8 мин.

4.3. Печатаение с применением диктофона

Содержание работы. Включение диктофона; установка кассеты с надиктованным текстом; подбор и прокладка листов копировальной бумагой; проверка работы диктофона и регулировка звука и скорости; печатаение; проверка отдельных слов или части текста путем повторного прослушивания записи и при необходимости исправление машинописных дефектов; выключение диктофона; извлечение напечатанного материала из пишущей машины; удаление копировальной бумаги и укладка напечатанного материала в лоток; сдача работы.

Т а б л и ц а 4.3.1

**Нормы времени и нормы выработки при печатании
с применением диктофона**

*Нормы времени на одну страницу — в минутах
Нормы выработки — в страницах за смену*

Размер интервалов	Норма времени	Норма выработки	№ нормы
2	16,5	30	1
1,5	21,5	23	2
1	31,4	16	3
Индекс	а	б	

**4.4. Печатание на типовых бланках
(формах, таблицах)**

Содержание работы. Получение оригинала для печатания и ознакомление с ним; набор и прокладка бланков копировальной бумагой; закладка их в пишущую машину; печатание; извлечение напечатанных бланков из пишущей машины; удаление копировальной бумаги и укладка напечатанных бланков в лоток; сдача работы.

Т а б л и ц а 4.4.1

**Нормы времени на 100 печатных знаков (ударов)
при печатании на типовых бланках**

Группа сложности оригинала	Норма времени, мин	№ нормы
I	1,80	1
II	2,20	2
III	2,70	3

ИЗМЕРИТЕЛЬНАЯ СЕТКА

	0,01	0,01	0,01	0,02	0,02	0,03	0,03	0,04
	0,01	0,02	0,03	0,04	0,05	0,06	0,06	0,07
	0,02	0,03	0,04	0,06	0,07	0,08	0,08	0,10
	0,02	0,04	0,06	0,07	0,09	0,11	0,13	0,15
	0,02	0,05	0,07	0,09	0,11	0,14	0,16	0,18
	0,03	0,06	0,08	0,11	0,14	0,17	0,19	0,22
	0,03	0,06	0,10	0,13	0,16	0,19	0,23	0,26
	0,04	0,07	0,11	0,15	0,18	0,22	0,26	0,29
	0,04	0,08	0,12	0,17	0,21	0,25	0,29	0,33
	0,05	0,09	0,14	0,18	0,23	0,28	0,32	0,37
	0,05	0,10	0,15	0,20	0,25	0,30	0,36	0,40
	0,06	0,11	0,17	0,22	0,28	0,33	0,39	0,44
	0,06	0,12	0,18	0,24	0,30	0,36	0,42	0,48
	0,06	0,13	0,19	0,26	0,32	0,39	0,45	0,52
	0,07	0,14	0,21	0,28	0,34	0,41	0,48	0,55
	0,07	0,15	0,22	0,29	0,37	0,44	0,52	0,59
	0,08	0,16	0,23	0,31	0,39	0,47	0,55	0,63
	0,08	0,17	0,24	0,33	0,41	0,50	0,58	0,66
	0,09	0,18	0,26	0,35	0,44	0,52	0,61	0,70
	0,09	0,18	0,28	0,37	0,46	0,55	0,65	0,74
	0,10	0,19	0,29	0,39	0,48	0,58	0,68	0,77
	0,10	0,20	0,30	0,40	0,51	0,61	0,71	0,81
	0,11	0,21	0,32	0,42	0,53	0,64	0,74	0,85
	0,11	0,22	0,33	0,44	0,55	0,66	0,77	0,88
	0,12	0,23	0,35	0,46	0,58	0,69	0,81	0,92
	0,12	0,24	0,36	0,48	0,60	0,72	0,84	0,96
	0,12	0,25	0,37	0,50	0,62	0,75	0,87	1,00
	0,13	0,26	0,39	0,52	0,65	0,77	0,90	1,03
	0,13	0,27	0,40	0,53	0,67	0,80	0,94	1,07
	0,14	0,28	0,41	0,55	0,69	0,83	0,97	1,10
	0,14	0,29	0,43	0,57	0,71	0,86	1,00	1,14

Рис. 3. Образец измерительной сетки для установления степени заполнения напечатанных страниц (дан с уменьшением)

5. ПРИЛОЖЕНИЯ

5.1. Измерительная сетка для установления степени заполнения напечатанных страниц

Измерительная сетка (рис. 3) предназначена для определения степени заполнения напечатанной страницы.

Измерительная сетка представляет собой лист прозрачного материала (типа оргстекла), на котором нанесены деления по вертикали, горизонтали и контур, показанный жирной сплошной линией. В пределах ограниченной контуром площади страницы (253×166 мм) располагается машинописный текст.

На площади сетки размещены цифровые значения величин степени заполнения напечатанной страницы.

Измерительная сетка накладывается на напечатанную страницу с таким расчетом, чтобы левая линия контура совмещалась с соот-

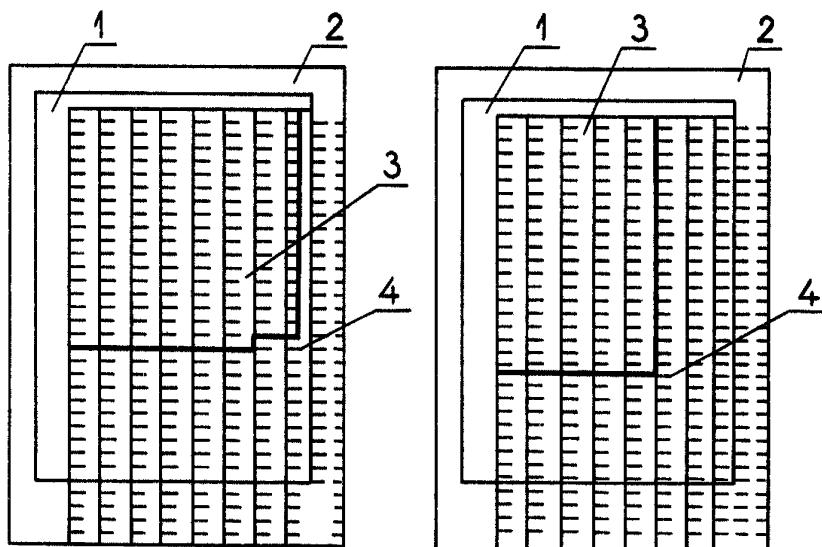


Рис. 4. Примеры измерения плотности напечатанной страницы измерительной сеткой:

1 — страница; 2 — измерительная сетка; 3 — площадь страницы, заполненная текстом, 4 — величина, показывающая заполненную часть страницы

ветствующей стороной машинописного текста. Верхняя линия должна находиться под первой напечатанной строкой. Величина заполнения страницы при этом находится на пересечении горизонтальных и вертикальных линий сетки.

Примеры установления степени заполнения страницы с помощью измерительной сетки при различном расположении текста показаны на рис. 4.

5.2. Коэффициент приведения напечатанных страниц к учетным

Таблица 5.2.1

Коэффициент приведения при печатании без вертикального графления

Группа сложности оригинала	Печатание на писчей бумаге, ватмане			Печатание на восковке (пленке, кальке, фольге)		
	Размер интервалов					
	2	1,5	1	2	1,5	1
I	1,00	1,32	1,95	1,20	1,55	2,28
II	1,30	1,71	2,53	1,55	2,02	2,97
III	1,50	2,00	3,00	2,02	2,97	3,85

Таблица 5.2.2

Коэффициент приведения при печатании с вертикальным графлением

Группа сложности оригинала	Количество вертикальных граф (колонок) в оригинале	Печатание на писчей бумаге, ватмане			Печатание на восковке (пленке, кальке, фольге)		
		Размер интервалов					
		2	1,5	1	2	1,5	1
I	До 3	1,19	1,55	2,25	1,42	1,86	2,70
	4—5	1,41	1,84	2,68	1,69	2,20	3,21
	6—7	1,68	2,18	3,22	2,01	2,61	3,82
	8—10	1,95	2,54	3,70	2,33	3,04	4,43
	11—13	2,26	2,93	4,28	2,71	3,53	5,14
	14—16	2,61	3,40	4,97	3,14	4,01	5,98
II	До 3	1,55	2,01	2,93	1,86	2,42	3,52
	4—5	1,84	2,39	3,47	2,20	2,87	4,18
	6—7	2,18	2,91	4,13	2,61	3,40	4,96
	8—10	2,54	3,25	4,81	3,04	3,94	5,86
	11—13	2,93	3,81	5,47	3,53	4,58	6,68
	14—16	3,40	4,42	6,47	4,10	5,42	7,74

Группа сложности оригинала	Количество вертикальных граф (колонок) в оригинале	Печатание на писчей бумаге, ватмане			Печатание на восковке (пленке, кальке, фольге)		
		Размер интервалов					
		2	1,5	1	2	1,5	1
III	До 3	1,79	2,33	3,40	2,14	2,87	4,07
	4—5	2,11	2,71	3,94	2,53	3,24	4,91
	6—7	2,49	3,25	4,54	2,89	3,91	5,47
	8—10	2,91	3,71	5,44	3,40	4,53	6,66
	11—13	3,40	4,47	6,27	3,94	5,42	7,74
	14—16	4,01	5,44	7,27	4,58	5,93	8,88

5.3. Рекомендуемые формы для учета машинописных работ

Форма 1

ЗАКАЗ № _____

Ф. И. О. машинистки _____ Отдел _____

Телефон _____

№ п/п	Наименование работы	Количество, экз.	Количество страниц, сданных в печать	Группа сложности	Размер интервала	Количество граф	Количество страниц, вышедших из печати	
							текстовых	цифровых

Зав. отделом _____
« _____ » _____ 198 ____ г.

Работу получил _____
« _____ » _____ 198 ____ г.

**Карточка (журнал)
ежедневного учета машинописных работ**

Форма 2

Ф. И. О. машинистки _____ «_____» _____ 198 ____ г.

№ заказа	Количество учетных страниц	Фактически отработанное время, час
Итого		

Зав. машбюро _____

Форма 3

**Ведомость
выполненных машинописных работ машбюро _____
за период с _____ по _____ 198 ____ г.**

№ п/п	Фамилия и инициалы машинисток	Количество учетных страниц по числам месяца										Всего	Расценка за одну страницу, руб. и коп.	Сумма заработной платы, руб. и коп.	Отработано человеко-дней
		1	2	3	4	5	6	7	8	9	10				

**5.4. Примерный перечень предметов оснащения
рабочего места машинистки**

№ п/п	Наименование предметов оснащения	ГОСТ, артикул, тип	Изготовитель
1	Стол однотумбовый	ОН-4-895/24	Московское объединение «Интерьер»
2	Приставка	ОН-4-895/11	Московская мебельная фабрика № 6
3	Стул подъемно-поворотный	ОС-08-257/1	Московский завод металлической мебели им. Калинина
4	Лотки для бумаг		Покупное изделие
5	Линейка		»
6	Приспособление для исправления ошибок		»
7	Корзина для бумаг		»

СОДЕРЖАНИЕ

1. Общая часть	3
2. Организация труда	6
3. Организация учета машинописных работ	8
4. Нормативная часть	12
4.1. Печатание на писчей бумаге	12
4.2. Печатание на восковке (пленке, фольге, кальке)	14
4.3. Печатание с применением диктофона	15
4.4. Печатание на типовых бланках (формах, таблицах)	16
5. Приложения	18
5.1. Измерительная сетка для установления степени заполнения напечатанных страниц	18
5.2. Коэффициент приведения напечатанных страниц к учетным	19
5.3. Рекомендуемые формы для учета машинописных работ	20
5.4. Примерный перечень предметов оснащения рабочего места машинистки	21

Нормативно-производственное издание

ЕДИНЫЕ НОРМЫ ВРЕМЕНИ (ВЫРАБОТКИ) НА МАШИНОПИСНЫЕ РАБОТЫ

Зав. редакцией **С. А. Юровский**
Редактор **С. Ю. Романова**
Худож. редактор **В. П. Рафальский**
Техн. редактор **Л. С. Сазонова**
Корректор **Н. В. Андрианова**

ОИБ № 3405

Сдано в набор 02.02.88. Подписано в печать 03.05.88. Формат 60×841/16. Бумага кн.-журн. Гарнитура литературная. Печать офсетная. Усл. печ. л. 1,40/1,63 усл. кр.-отт. Уч.-изд. л. 1,26. Тираж 133 000 экз. Заказ 171. Цена 5 к. Изд. № 6567.

Издательство «Экономика», 121864, Москва, Г-59, Бережковская наб. 6.

Отпечатано в типографии им. Котлякова издательства «Финансы и статистика» Государственного комитета СССР по делам издательств, полиграфии и книжной торговли, 195273, Ленинград, ул. Руставели, 13, с диапозитивов Ярославского полиграфкомбината Союзполиграфпрома при Государственном комитете СССР по делам издательств, полиграфии и книжной торговли. 150014, Ярославль, ул. Свободы, 97.