

ТИПОВЫЕ СТРОИТЕЛЬНЫЕ КОНСТРУКЦИИ, ИЗДЕЛИЯ И УЗЛЫ

СЕРИЯ 3.820 – 9

УНИФИЦИРОВАННЫЕ СБОРНЫЕ ЖЕЛЕЗОБЕТОННЫЕ
КОНСТРУКЦИИ ДЛЯ ВОДОХОЗЯЙСТВЕННОГО СТРОИТЕЛЬСТВА.

КОНСТРУКЦИИ КОЛОДЦЕВ И УСТЬЕВ

ВЫПУСК 3/91

КОЛОДЦЫ – ГАСИТЕЛИ ОБЪЕМНЫЕ
РАБОЧИЕ ЧЕРТЕЖИ

АППП „Укртилпроект“ инв. № 10408/1

ТИПОВЫЕ СТРОИТЕЛЬНЫЕ КОНСТРУКЦИИ, ИЗДЕЛИЯ И УЗЛЫ
СЕРИЯ 3.820 -9

УНИФИЦИРОВАННЫЕ СБОРНЫЕ ЖЕЛЕЗОБЕТОННЫЕ
КОНСТРУКЦИИ ДЛЯ ВОДОХОЗЯЙСТВЕННОГО СТРОИТЕЛЬСТВА.
КОНСТРУКЦИИ КОЛОДЦЕВ И УСТЬЕВ

ВЫПУСК 3/91

КОЛОДЦЫ-ГАСИТЕЛИ ОБЪЕМНЫЕ.
РАБОЧИЕ ЧЕРТЕЖИ

РАЗРАБОТАНЫ:

Институтом „Укрсприводхоз“

Утверждены и введены в
действие
Минводхозом УССР
Протокол от 29.04.91г.

Главный инженер института *В.А. Михайловский* В.А. Михайловский

Главный инженер проекта *Н.В. Радченко* Н.В. Радченко АППП „Укртилпроект“ инв. № 10408/1

Содержание

Обозначение документа	Наименование	Стр
3820-9.3/91 -ТБ	Техническое описание	3
-НИ	Номенклатура изделий	5
-КЖИ-КГ12-1СБ	Колодец-гаситель КГ12 1	6
-КГ12-2СБ	Колодец-гаситель КГ12 2	7
-С1СБ	Сетка С1	8
-С2СБ	Сетка С2	8
-С3СБ	Сетка С3	9
-С4СБ	Сетка С4	9
-МН1СБ	Изделие закладное Мн1	10
-МН2СБ	Изделие закладное Мн2	11

10408/1

Резьб	Коростал	Кш	М.М.Ур
Пров	Радченко	Р.Ф.	04.10.91
Рук.гв	Потапенко	С.С.	08.10.91
Г.Л.	Радченко	С.С.	04.10.91
Нач.отд	Писнячевский	И.И.	05.10.91
Н.контр	Хмельчак	С.В.	05.10.91

3820-9.3/91

Содержание

Стр	Лист	Листов
3	1	1

УКР И ПРОВОДХОЗ

Копировал ТМ-

Фермит АЗ

ВВЕДЕНИЕ

Рабочие чертежи выпуска 3/91 серии 3.820-9 „Конструкции колодцев“ (переработка вып. 3 серии 3.820-9) разработаны институтом „Укрспроводхоз“ по заданию на проектирование, выданному Киевским филиалом ЦИТП.

Переработка рабочих чертежей изделий произведена в соответствии с каталогом „Унифицированные железобетонные конструкции для водохозяйственного строительства“, составленным В/О „Союзводпроект“ (Москва, 1986 г.).

В составе рабочих чертежей разработано 2 типа размера изделий. Шифры изделий состоят из букв и цифр и обозначают:

КГ - колодец-гаситель

Цифровые индексы обозначают высоту колодца в дециметрах и порядковый номер типоразмера.

Металлические формы разработаны институтом „Укрспроводхоз“ в серии 3.820-9, выпуск 3-1

НАЗНАЧЕНИЕ ИЗДЕЛИЙ И ОБЛАСТЬ ИХ ПРИМЕНЕНИЯ

Колодцы-гасители предназначены для оборудования водовыпускных сооружений из закрытой сети

тельной сети во временные оросители служат для гашения кинетической энергии воды при выпуске ее из напорных трубопроводов, а также используются для размещения в них авторегуляторов уровня. Блоки колодцев-гасителей выполнены двух видов - для односторонних и двухсторонних водовыпусков, в последнем по контуру водовыпускных отверстий замонтированы закладные рамы для установки переносного плоского щита для регулирования попеременной подачи воды во временные оросители.

Изделия устанавливаются в обычных инженерно-геологических условиях, в агрессивной среде, в климатических подрайонах II Б и II В с расчетными температурами наружного воздуха от минус 20°С до плюс 40°С.

ОСНОВНЫЕ РАСЧЕТНЫЕ ПОЛОЖЕНИЯ

При разработке вып. 3/91 серии 3.820-9 были произведены расчеты для двух случаев: эксплуатационного и монтажного.

Блоки рассчитаны на постоянную нагрузку. В ка-

Ред. 1	Ремчицкий	1/2	11.03.91	3.820-9 3/91 - Т0	Техническое описание	Стр.	Лист	Лист
Проб.	Литвиненко	1/2	28.02.91			Р	1	2
Рук.	Литвиненко	1/2	28.02.91					
Гл. П.	Рудченко	1/2	11.03.91					
Инж. П.	Сидячевский	1/2	11.03.91					
И. контр.	Хмельяк	1/2	11.03.91					
						Укрспровод		

числе постоянной нагрузки приняты собственный вес конструкции и давление грунта.

При расчете блока на распалубку приняты силы отрыва блока от формы — 200 кг/м².

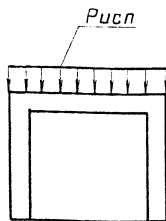
Все арматурные изделия сварить при помощи контактной сварки в соответствии с требованиями ГОСТ 14098-85.

Контрольные нагрузки

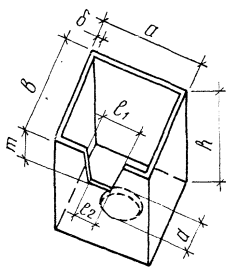
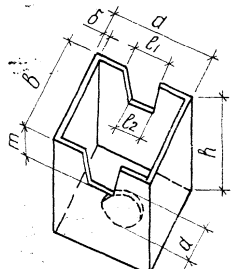
Мирка	КГ 12-1	КГ 12-2
Нагрузка Рисп., кН (тс)	31.0 (3.1)	31.0 (3.1)

ИСПЫТАНИЯ

Схема испытаний на прочность колодцев



Методы испытаний и оценка изделий по результатам испытаний должны соответствовать ГОСТ 8829-85 «Конструкции и изделия железобетонные сборные. Методы испытаний и оценки прочности, жесткости и трещиностойкости».

Эскиз	Марка	Размеры, мм								Класс бетона	Расход материалов		Масса, кг
		a	b	h	ℓ ₁	ℓ ₂	т	α	δ		бетон м ³	сталь кг	
	КГ 12-1	1500	1200	1200	540	480	400	330	80	B15	0,72	24,6	1800
	КГ 12-2	1500	1200	1200	540	480	400	330	80	B15	0,70	27,7	1750

Инв. № подл. Подпись и дата. Взам. инв. №

Разр.об.	Компанин	И.И.	18.01.91
Прод.	Коростин	Г.И.	17.02.91
Рук.г.р.	Потопченко	С.В.	28.02.91
ТИП	Радченко	С.В.	04.03.91
Нач.отд.	Линячевский	В.И.	25.03.91
И.контр.	Хмельюк	В.И.	30.03.91

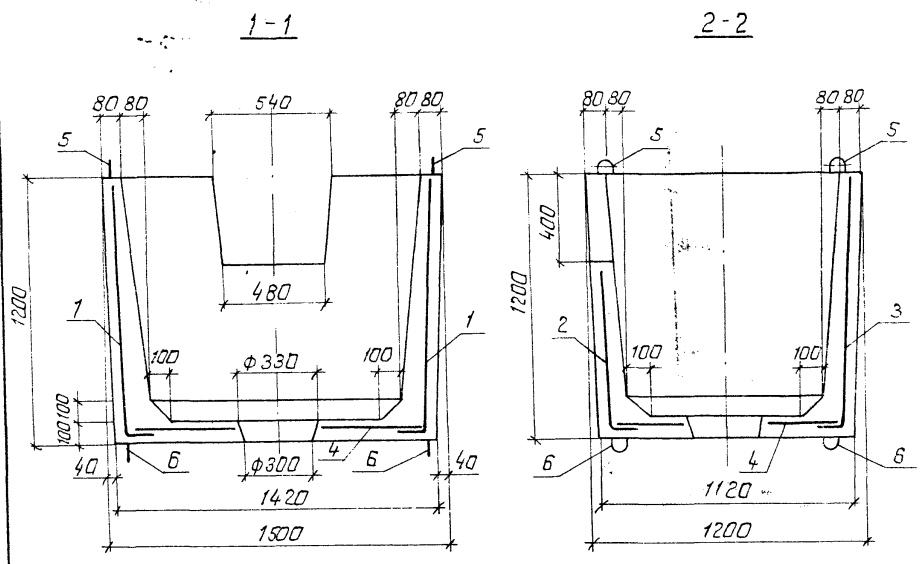
Номенклатура
изделий

Страница лист 1 из 1

УКРГИПРОВОД.

10408/1

3.820-9.3/91-НН



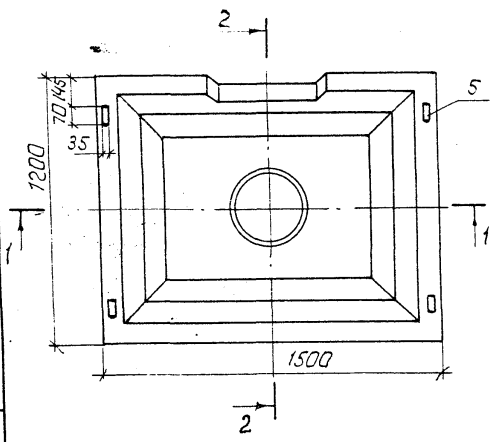
Поз.	Обозначение	Наименование	Кол.	Пр. чс.
		Сборочные единицы		
		Сетки арматурные		
1	3820-9 3/91-КЖ.И-С1 СБ	С1	2	
2	С2 СБ	С2	1	
3	С3 СБ	С3	1	
4	С4 СБ	С4	1	
5	МН1 СБ	Изделия закладные МН1	4	
Детали				
Б*	Ф10А-Г ГОСТ 5781-82 В-947		4	0,58 кг
Материалы				
		бетон тяжелый класса В15, F150, W4		0,72 м ³

* поз. Б см. ведомость деталей

Ведомость расхода стали на элемент кг

Марка элемента	Изделия арматурные		Изделия закладные				Общ. расход		
	Арматура класса А-Г	Всего	Арматура класса А-Г	прочая марка		Всего			
	ГОСТ 5781-82		С1 3кл	ГОСТ 103-76					
φ 6	Утого	φ 10	Утого	4x50	Утого				
КГ 12-1	19,2	19,2	19,2	4,7	4,7	0,7	0,7	5,4	24,6

План



Ведомость деталей

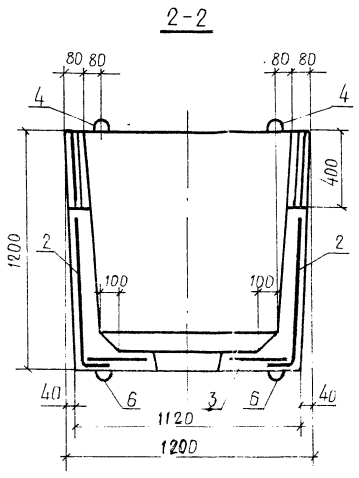
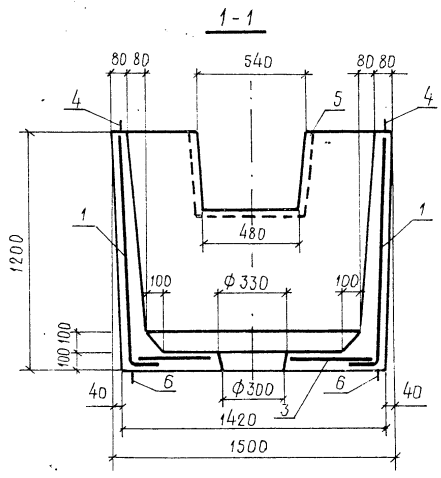
Поз.	Эскиз
Б	

ИЛБ. № 1043/1. Таблица 10. Взам. инв. №

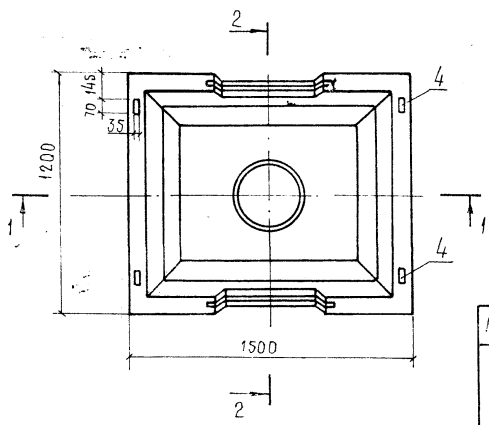
1043/1

Разраб. Ротонина	З.В.	18.07.91	3 820-9 3/91 - КЖ.И-КГ12-1 СБ	Стадия	Масштаб	Масштаб
Пров. Коростов	Л.В.	18.07.91		Р	1800	1:2
Рук. гр. Латышенко	В.В.	18.07.91		Лист	Листов	
ГИП Радченко	Р.В.	18.07.91		Колодец-гаситель КГ12-1		
Нач. отд. Усмановский	В.В.	18.07.91				
Н.контр. Хмельняк	В.В.	18.07.91	УКРГИПРОВОДХОЗ			

Копировал: Фед



План



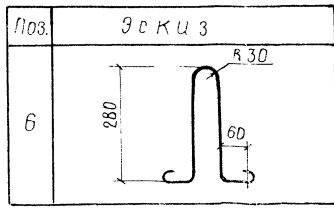
поз.	Обозначение	Наименование	кол.	П, Ч
<u>Сборочные единицы</u>				
Сетки арматурные				
1	3820-9.3/91 - КЖ.Ц - С1 СБ	С1	2	
2	- С2 СБ	С2	2	
3	- С4 СБ	С4	1	
4	- МН1 СБ	Изделия закладные МН1	4	
5	- МН2 СБ	МН2	2	
<u>Детали</u>				
6*	Ф10А-Гост 5781-82 e=947		4	0,58 кг
<u>Материалы</u>				
Бетон тяжелый класса				
В15, F150, W4				0,7 м ³

* поз. 6 см. ведомость деталей

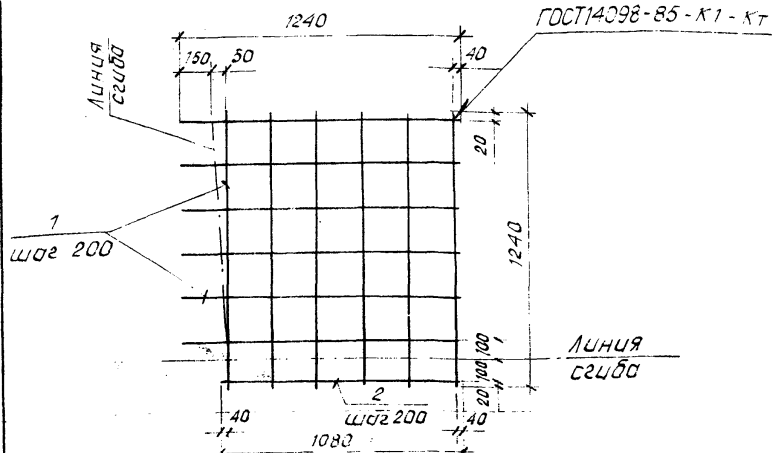
Ведомость расхода стали на элемент, кг

Марка элемента	Изделия арматурные		Изделия закладные								Всего	Общ. расход	
	Арматура класса		Арматура класса				Прокат марки						
	Я I		Я-I				Ст.3 кл						
	ГОСТ 5781-82		ГОСТ 5781-82				ГОСТ 103-76		ГОСТ 8509-86				
	φ6	Утого	φ6	φ10	Утого	4x50	4x16	Утого	L20x3	Утого			
КГ 12-2	18,7	18,7	18,7	0,4	4,7	5,1	0,7	0,8	1,5	2,4	2,4	9,0	27,7

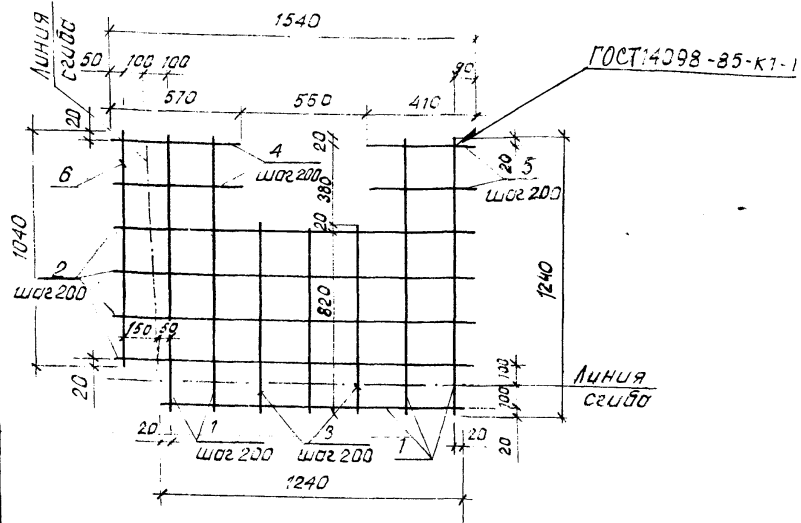
Ведомость деталей



Разраб.	Умановична	Экс.	18.02.91
Пров.	Користаш	Экс.	02.02.91
Чек-гр.	Патопенко	Экс.	03.02.91
ГИП	Разченко	Экс.	04.02.91
Нач. отд.	Вильняевский	Экс.	03.03.91
И.контр.	Х.м. Валу К	Экс.	13.03.91
3820-9.3/91 - КЖ.Ц - КГ 12-2 СБ			
Колодець-газитель КГ 12-2			
	Столяк	Масса	Мат.
	р	1750	1
	Лист	Листов	
	Укреп. проводки		



поз.	Наименование	кол.	Примечание
	Арматура ГОСТ 5781-82		
1	A-I-6 L=1240	12	0,28 кг
2	A-I-6 L=1080	1	0,24 кг



Наименование		кол.	Примечание
Арматура ГОСТ 5781-82			
1	A-I-6 L=1240	5	0,28
2	A-I-6 L=1540	4	0,34
3	A-I-6 L=820	3	0,19
4	A-I-6 L=570	2	0,19
5	A-I-6 L=410	2	0,09
6	A-I-6 L=1040	1	0,23

Лин. № подл. Подпись и дата. ВЗЛОМ. ЛИН. У.

Разраб.	Романишина	З.В.	18.01.91
Проб.	Коросташ	Л.И.	02.02.91
Рук. гр.	Лопатенко	В.И.	28.02.91
ГИП	Радченко	В.И.	04.03.91
Нач. отд.	Писнячевский	В.И.	05.03.91
Н.контр.	Хмельяк	В.И.	18.03.91

3.820-9.3/91-КЖ.И -01 СБ

Сетка арматурная С
С 1

Стандия	Масса	Масштаб
Р	3,60	5/м
Лист	Листов	
укреп. проводх.		

Лин. № подл. Подпись и дата. ВЗЛОМ. ЛИН. У.

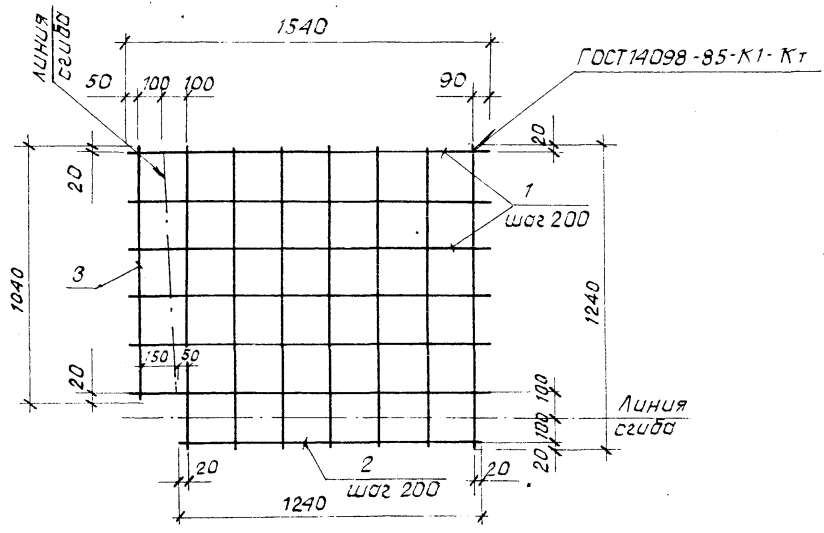
Разраб.	Романишина	З.В.	18.01.91
Проб.	Коросташ	Л.И.	02.02.91
Рук. гр.	Лопатенко	В.И.	28.02.91
ГИП	Радченко	В.И.	04.03.91
Нач. отд.	Писнячевский	В.И.	05.03.91
Н.контр.	Хмельяк	В.И.	18.03.91

10408/1

3.820-9.3/91-КЖИ-С2 СБ

Сетка арматурная С
С 2

Стандия	Масса	Масштаб
Р	3,97	5/м
Лист	Листов	
укреп. проводх.		

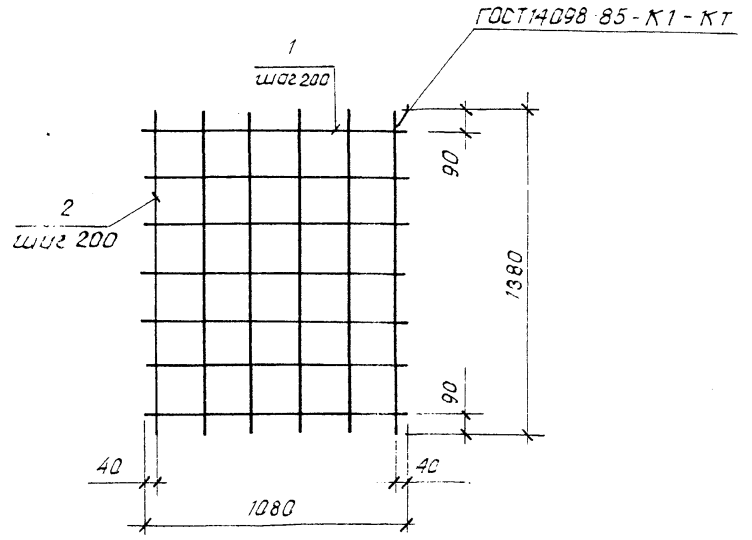


Поз.	наименование	кол	Примечание
	Арматура ГОСТ 5781-82		
1	A-I-6 $l=1540$	6	0,34 кг
2	A-I-6 $l=1240$	8	0,28 кг
3	A-I-6 $l=1040$	1	0,23 кг

Линия сгиба

Разработ	Романишвили	28.02.91	1801.91
Проб.	Коросташ	28.02.91	28.02.91
Рук. гр.	Потапенко	28.02.91	28.02.91
ГИП	Росченко	28.02.91	28.02.91
Нач. отд.	Писнячевск	28.02.91	28.02.91
Н. контр.	Хмельюк	28.02.91	28.02.91

3 820-9.3/91-КЖ.И - С3 СБ			
Сетка арматурная С	С-одна	Масса	Масса/м
С3	Р	4,51	5/м
	лист	листо	
	укреп. проводки		

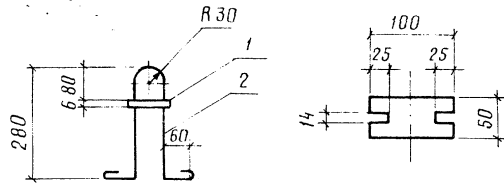


наименование	кол	Примечание
Арматура ГОСТ 5781-82		
1 A-I-6 $l=1080$	7	0,24
2 A-I-6 $l=1380$	6	0,31

Линия сгиба

Разработ	Романишвили	28.02.91	1801.91
Проб.	Коросташ	28.02.91	28.02.91
Рук. гр.	Потапенко	28.02.91	28.02.91
ГИП	Росченко	28.02.91	28.02.91
Нач. отд.	Писнячевск	28.02.91	28.02.91
Н. контр.	Хмельюк	28.02.91	28.02.91

10408/1			
3 820-9.3/91-КЖ.И - С4 СБ			
Сетка арматурная С	С-одна	Масса	Масса/м
С4	Р	3,54	5/м
	лист	листо	
	укреп. проводки		



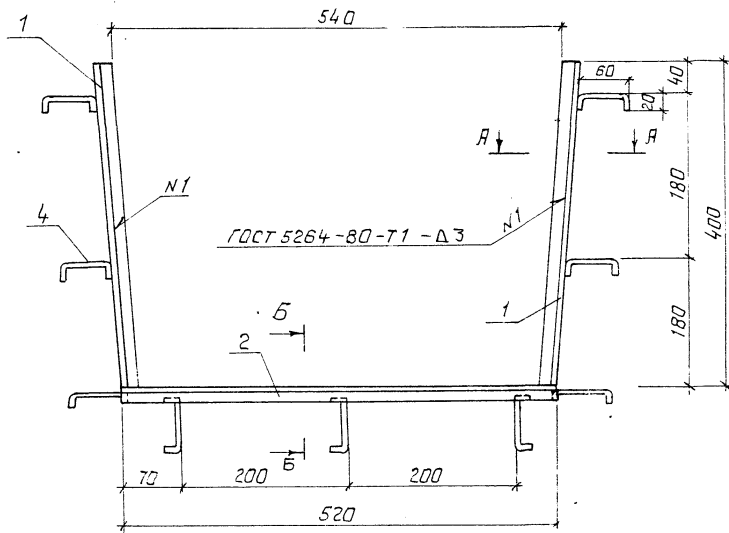
поз	Наименование	Кол	Примечание
1	Полоса 4x50 ГОСТ 103-76 Ст. 3 ГОСТ 535-88 $\rho = 100$	1	0,16 кг
2	Арматура ГОСТ 5781-82 А-I-10 $\rho = 947$	1	0,58 кг

Учв. № подл.	Подпись и дата	Разр.д.	Романишина	Зяв	18.01.91
		Проб.	Коросташ	Тис	22.02.91
Учв. № подл.	Подпись и дата	Рук.зр.	Потапенко	С	28.02.91
		ТИП	Радченко	Ф.А.	01.03.91
Учв. № подл.	Подпись и дата	Нач.отд.	Писнячевский	В.А.	05.03.91
		Н.контр.	Хмельюк	В.В.	13.03.91

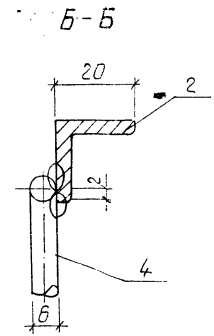
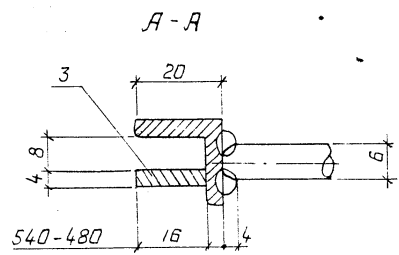
3820-9.3/91-КЖ.И - МН 1 СБ		
Узделие закладное МН 1	Стадия	Масса
	Р	0,74
Лист	Листов 1	
УКРГИПРОВОДХОЗ		

Учв. № подл.	Подпись и дата				
Учв. № подл.	Подпись и дата				

10408/		
Стадия	Масса	Масш
Лист	Листов	
УКРГИПРОВОДХО.		



ГОЗ	Наименование	Кол.	Прим. чин. КТ
1	Угол 20x20x3 ГОСТ 8509-86 Ст. 3 ГОСТ 535-88 $\rho=400$	2	0,36
2	Угол 20x20x3 ГОСТ 8509-86 Ст. 3 ГОСТ 535-88 $\rho=520$	1	0,46
3	Полоса 4x16 ГОСТ 103-76 Ст. 3 ГОСТ 535-88 $\rho=400$	2	0,20
Арматура ГОСТ 5781-82			
4	А-Г-6 $\rho=100$	9	0,02



Сварка ручная дуговая

Шиб. № 17441 Подпись и дата Взам. инв. №

Разработ	Романюшина	Э.И.	18.01.91	3820-9.3/91-КЖ.И - МН 2СБ	Изделие закладное МН 2	Сталь	Масса	Мас.
Пров.	Израстков	Г.И.	22.02.91			Р	1,76	1:5
Руч. гр.	Лопатенко	С.В.	28.02.91			Лист	Листов	
Гип.	Родченко	В.В.	01.03.91			УКРГИПРОВОДХ		
Нач. отд.	Лиснячевский	И.И.	05.03.91					
Н. контр.	Хмельняк	В.И.	18.03.91					

10408/1

Копировал Ф.И.

М.П. М.И.И.И.И.И.