

ТИПОВОЙ ПРОЕКТ  
**903-4-124.87**

**ЦЕНТРАЛЬНЫЙ ТЕПЛОВОЙ ПУНКТ  
С ПЛАСТИНЧАТЫМИ ВОДОНАГРЕВАТЕЛЯМИ  
ТЕПЛОПРОИЗВОДИТЕЛЬНОСТЬЮ 40 МВТ**

ЗАВИСИМОЕ ПРИСОЕДИНЕНИЕ СИСТЕМ ОТОПЛЕНИЯ

**АЛЬБОМ 4 ТИП I  
КОНСТРУКЦИИ ЖЕЛЕЗОБЕТОННЫЕ**

ИЧ. ■■■ 4-78

Кф ЦИТИ инв №9977/4

ЦЕНТРАЛЬНЫЙ ИНСТИТУТ ТИПОВОГО ПРОЕКТИРОВАНИЯ  
ГОССТРОЯ СССР

КИЕВСКИЙ ФИЛИАЛ

г Киев 57 ул. Эжена Потье № 12

3А/1  
Заказ № 8986 Инв № 9977/4 Тираж 850  
Сдано в печать 26.10 198 8 Цена 4-78

ТИПОВОЙ ПРОЕКТ  
903-4-124.87

ЦЕНТРАЛЬНЫЙ ТЕПЛОВОЙ ПУНКТ  
С ПЛАСТИНЧАТЫМИ ВОДОНАГРЕВАТЕЛЯМИ

ТЕЛОПРОИЗВОДИТЕЛЬНОСТЬЮ 40 МВТ

АЛЬБОМ 4 ТИП 1

РАЗРАБОТАН

ГОСУДАРСТВЕННЫМ ПРОЕКТНЫМ ИНСТИТУТОМ  
ПО ПЛАНИРОВКЕ И ЗАСТРОЙКЕ ГОРОДА  
ХАРЬКОВПРОЕКТ

ГЛАВНЫЙ ИНЖЕНЕР ИНСТИТУТА *С.Т.КОМЕНКО*

ГЛАВНЫЙ ИНЖЕНЕР ПРОЕКТА *Э.В.СОКОЛОВ*

УТВЕРЖДЕН ГОССТРОЕМ УССР  
ПРИКАЗ №136 ОТ 16 ИЮЛЯ 1986 Г.  
ВВЕДЕН В ДЕЙСТВИЕ ИНСТИТУТОМ  
"ХАРЬКОВПРОЕКТ" 2/Х1-1987 Г.  
ПРИКАЗ № 210 ОТ 30 ОКТЯБРЯ 1987 Г.

9977/4


## Содержание альбома (начало)

Обозначение	Наименование	Стр
	Содержание альбома	2,3
КЖС-19	Технические условия	4
КЖС-1	Колонна 1К03.42-1	5
КЖС-2	Колонна 1К03.42-2	6
КЖС-3	Колонна 1К03.42-3	7
КЖС-4	Колонна 1К03.42-1	8
КЖС-5	Колонна 1К03.42-2	9
КЖС-6	Колонна 1К3.42-1	10
КЖС-7	Колонна 2К3.33-1-1	11
КЖС-8	Колонна 2К03.33-2-1-1	12
КЖС-9	Колонна 2К03.33-2-1-2	13
КЖС-10	Колонна 2К03.33-2-1-3	14
КЖС-11	Колонна 2К03.33-1-1-1	15
КЖС-12	Колонна 2К03.33-1-1-2	16
КЖС-13	Колонна 2К03.33-1-1-3	17
КЖС-14	Колонна 2К03.33-1-1-4	18
КЖС-15	Ригель 4.57-45А	19
КЖС-16	Плита ПРС 26.15-10А IV-T-1	20
КЖС-17	Плита ПРС 56.15-10А IV-T-1	21
КЖС-18	Стеновая панель ПС60.9.25-6Л-А	22
КЖС-19	Стеновая панель ПС60.12.25-6Л-А	23
КЖС-20	Стеновая панель ПС60.12.25-6Л-Б	24
КЖС-21	Стеновая панель ПС60.15.25-6Л-А	25
КЖС-22	Стеновая панель ПС60.15.25-6Л-Б	26
КЖС-23	Стеновая панель ПС60.18.25-6Л-А	27
КЖС-24	Стеновая панель ПС60.18.25-6Л-Б	28
КЖС-25	Стеновая панель ПС60.21.25-6Л-А	29
КЖС-26	Стеновая панель ПС60.15.25-6Л-В	30
КЖС-27	Стеновая панель ПС60.12.25-6Л-В	31

КЖС-28	Стеновая панель ПС30.12.25-6Л-А	32
КЖС-29	Стеновая панель ПС30.15.25-6Л-А	33
КЖС-30	Стеновая панель ПС30.9.25-6Л-А	34
КЖС-31	Стеновая панель ПС30.18.25-6Л-А	35
КЖС-32	Стеновая панель ПС30.21.25-6Л-А	36
КЖС-33	Стеновая панель ПС30.12.25-6Л-Б	37
КЖС-34	Стеновая панель ПС30.15.25-6Л-Б	38
КЖС-35	Стеновая панель ПС30.18.25-6Л-Б	39
КЖС-36	Стеновая панель ПС30.15.25-6Л-А	40
КЖС-37	Стеновая панель ПС30.18.25-6Л-А	41
КЖС-38	Стеновая панель ПС30.12.25-6Л-А	42
КЖС-39	Стеновая панель ПС30.15.25-6Л-А	43
КЖС-40	Стеновая панель ПС30.18.25-6Л-А	44
КЖС-41	Стеновая панель ПС30.21.25-6Л-А	45
КЖС-42	Стеновая панель ПС30.12.25-6Л-Б	46
КЖС-43	Стеновая панель ПС30.15.25-6Л-Б	47
КЖС-44	Стеновая панель ПС30.18.25-6Л-Б	48
КЖС-45-00	Изделие закладное МН-52-а	49
КЖС-45-СБ	Изделие закладное МН-52-а	49
КЖС-46-00	Сборочный чертеж Фундаментные балки	50
	ФББ-1-1, ФББ-1-2, ФББ-1-3, ФББ-1-4	
КЖС-46-СБ	Фундаментные балки ФББ-1-1, ФББ-1-2, ФББ-1-3, ФББ-1-4.	51
	Сборочный чертеж	
КЖС-47-00	Каркас пространственный КП 26.4.5.2.6; КП 22.4.5.2.5; КП 18.4.5.2.6; КП 13.5.4.5.2.6	52

## Содержание альбома (окончание)

Обозначение	Наименование	Стр.
КЖУ-47-СБ	Каркас пространственный КП 26.4.5.2.6, КП 22.4.5.2.6, КП 18.4.5.2.6, КП 19.5.4.5.2.6	53
КЖУ-48-00	Сборочный чертеж Каркас плоский К-1, К-2, К-3	54
КЖУ-48-СБ	К-4. Петля строповочная П-1	55
КЖУ-49-00	Каркас плоский К-1, К-2, К-3 К-4. Петля строповочная П-1	56
КЖУ-49-СБ	Сборочный чертеж Фундаментные балки ФББ-11-1, ФББ-11-2	57
КЖУ-50-00	Фундаментные балки ФББ-11-1, ФББ-11-2	58
КЖУ-50-СБ	Сборочный чертеж Каркас пространственный КП 26.4.5.4, КП 22.4.5.4	59
КЖУ-51-00	Каркас пространственный КП 26.4.5.4, КП 22.4.5.4	60
КЖУ-51-СБ	Сборочный чертеж Каркас плоский К-7, К-5, К-6	61
	Каркас плоский К-7, К-5, К-6	
	Сборочный чертеж	

### Технические условия.

1. Настоящие технические условия распространяются на элементы каркаса-колонны, ригели, плиты перекрытия, стеновые панели и фундаментные балки, предназначенные для применения в зданиях центральных тепловых пунктов для городских микрорайонов.
2. Колонны и ригели приняты по серии 1.020.1/83 с дополнительными закладными деталями для крепления наружных стеновых панелей, ригелей и диафрагм жесткости.
3. Плиты перекрытия приняты по серии 1.041.1-2в.5и6б с устройством отверстий для установки дефлекторов.
4. Наружные стеновые панели приняты по серии 1.030.1 с дополнительными закладными деталями для крепления их к каркасу здания.
5. Технические условия на изготовление изделий, правила приемки, методы контроля, транспортирование и хранение готовых изделий приведены в выпусках 0-1и2-7 серии 1.020-1/83, 1-1 серии 1.030.1-1 и выпусках 5и6 серии 1.041.1-2.
6. Арматурные, закладные изделия изготовить в соответствии с ГОСТ 19232-73 "Соединения сварные элементов закладных деталей сборных железобетонных конструкций".

Контактная и ванная сварка Основные типы и конструктивные элементы,"ГОСТ 5264-80, Швы сварных соединений. Ручная электродуговая сварка. Основные типы и конструктивные элементы,"ГОСТ 14038-85 "Соединения сварные арматуры железобетонных изделий и конструкций. Контактная и ванная сварка. Основные типы и конструктивные элементы;" СМ 393-78 "

Инструкция по сварке соединений арматуры и закладных деталей железобетонных конструкций."

7. Плоские сетки и каркасы изготавливать с помощью контактной точечной сварки. Точечную сварку производить во всех местах пересечения стержней каркасов и сеток. Все размеры даны по осям стержней.

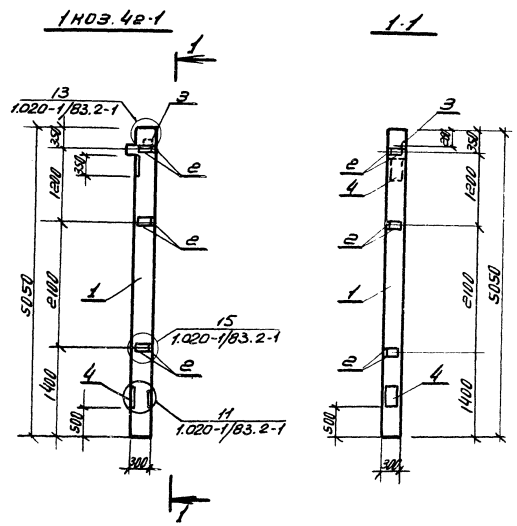
Алгоритм 4 тил. 1

Мировой проект 903-4-124.87

Инвентаризация. Проверка цены. Взаимный

Привязан		Нач. отд. / ИИП	Закараевский / Золотов	ТП 903-4-124.87		НЖИ-ТУ	
		И.монтаж	Фролова	Технические условия		Станция / Иуст	Иустов / 7
		Руководител. / Ст. инж.	Фролова / Чучаев			ХАРЬКОВПРОЕКТ	
						г. Харьков	
Инв. №1							

Милослав проект 303-4-124.87 Альбом 4 тип 1



Кол.	Примеч.	Наименование	Обозначение	ГОСТ	Вид
		Документация			
		Конструктив каркаса			
		теж. железобетон	1.020-1/83 в. 0-1-2-1-2-2		
		Сборочные единицы			
1		Колонна 1НОЗ 4е	1.020-1/83 в. 2-1		
2		Узлы закладные МН-34	1.020-1/83 в. 2-15		
3		Узлы закладные МН-40	1.020-1/83 в. 2-15		
4		Узлы закладные МН-50	1.020-1/83 2-15 кнн-45-10		

Ведомость расхода стали на дополнительные закладные, кг.

Марка элемента	Узлы закладные											
	Арматура класса А III					Прокат марки В ст. 3п2 ГОСТ 380-71*						
	ГОСТ 5781-82					ГОСТ 103-76						
	φ8	φ12	φ14			Угол 5.6	5.8	5.12		Угол		
1НОЗ 4е-1	2.4	1.1	4.1			5.2	6.6	1.4	33.2		41.2	46.4

997/4

Исполн. М.И. Милослав	Зам. исполн. В.А. Золотой	Проектант	ТП 303-4-124.87	КЖИ-1
Н.И. Милослав	Ф.А. Фараонов	Инж.	Колонна 1НОЗ 4е-1	Ст. 3п2 ГОСТ 380-71
С.И. Милослав	Л.В. Лысачев	Инж.		Р
Привязка			ХАРЬКОВПРОЕКТ г. Харьков	

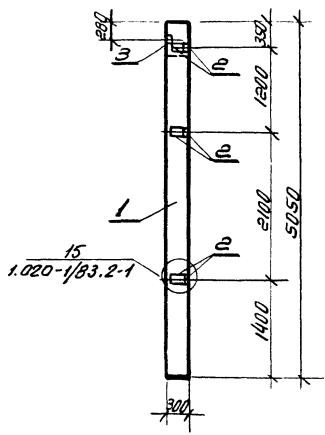
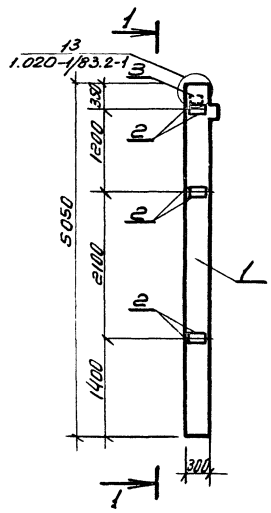
Имя и подпись. Подписать и поставить печать

Привязка

Лист №

1 КОЗ. 4а-2

1-1



Кол	Примеч.	Наименование	Обозначение	Формат 300х 403
		Документация		
		Конструкции каркаса	1.020-1/83.0-1, е-1; е-2	
		тежжелудового применения		
		Сборочные единицы		
1	1	Колонна 1 КОЗ. 4а	1.020-1/83 в. е-1	
2	6	Изделие закладное МН-4	1.020-1/83 в. е-15	
3	1	Изделие закладное МН-4б	1.020-1/83 в. е-15	

Ведомость расхода стали на дополнительные закладные, кг.

Марка элемента	Изделия закладные										Всего	
	Арматура класса А III					Прокат марки В ст. 3кп2 ГОСТ 380-71*						
	ГОСТ 5781-82					ГОСТ 103-76						
	φ8	φ12				Угол 5-5	5-8			Угол		
1 КОЗ. 4а-2	2.4	1.1				3.5	5.5	1.4			8.0	11.5

9977/4

Нач. от. Золотой	
С.И.П. Золотой	
И.К.И.И.Т. Фролова	
С.И.И.С. Фролова	
Ст. инж. Пугачева	

ТЛ 303-4-124.87 КЖИИ-2

Колонна 1 КОЗ. 4а-2

Старая масса	Новая
Р	
Лист	Листов

ХАРЬКОВПРОЕКТ  
г.ХАРЬКОВ

Привязан

И.И.И.И.И.				
И.И.И.И.И.				
И.И.И.И.И.				

И.И.И.И.И.

Тиловай проект 303-4-124.87 Албом 4 тил 1

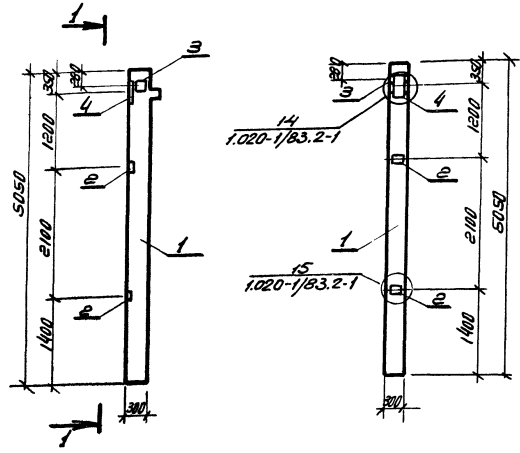
И.И.И.И.И. И.И.И.И.И. И.И.И.И.И.



Тиловай проект 303-4-124.87

1 КОЗ.42-3

1-1



Формат	Зона	ГОСТ	Обозначение	Наименование	Кол.	Примечание
				Документация		
			1.020-1/83 в.0-1,2-1,2-2	Конструкция каркаса межэтажного перекрытия		
				Сборочные единицы		
			1 1.020-1/83 в.2-1	Колонна 1 КОЗ.42	1	
			2 1.020-1/83 в.2-15	Изделие закладное МН-34	2	
			3 1.020-1/83 в.2-15	Изделие закладное МН-41	1	
			4 1.020-1/83 в.2-15	Изделие закладное МН-26	1	

Ведомость расхода стали на дополнительные закладные, кг.

Марка элемента	Изделия закладные										Всего		
	Арматура класса А III					Прокат марки В ст.Эксп. ГОСТ 380-71*							
	ГОСТ 5781-82					ГОСТ 103-76							
	Ф8	Ф12	Ф14			Углы	Ф8	Ф8	Ф10			Углы	
1 КОЗ.42-3	0.8	1.2	2.3			4.3	2.2	2.8	7.5			12.5	15.8

9977/4

Привязан.

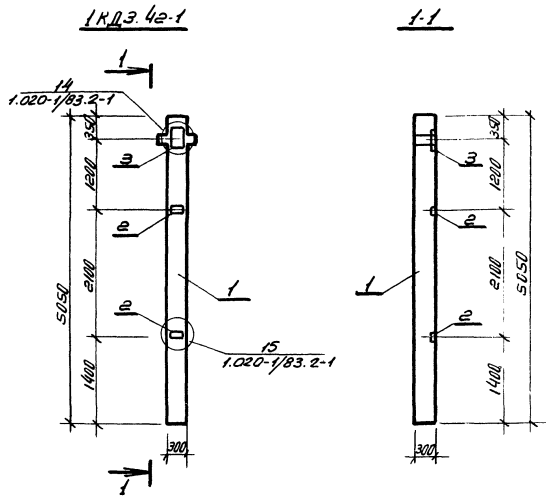
Нач. отд. Захаров  
Г.И.И. Золотов  
Н.конт. Фролова  
Руч.пр. Фролова  
Ст.инж. Пылачев

ТП 303-4-124.87 КЖИ-3

Колонна 1 КОЗ.42-3

Страница	Масштаб
Р	
Лист	Листов
ХАРЬКОВПРОЕКТ	
г.ХАРЬКОВ	

инж.Н:



Формат листа	Зона	№№	Обозначение	Наименование	Кол	Примеч
				Документация		
			1.020-1/83 В.0-1;2;1;2;2	Конструкция каркаса железобетонной колонны		
				Сборочные единицы		
		1	1.020-1/83 В.2-1	Колонна 1кдэ.4э	1	
		2	1.020-1/83 В.2-15	Изделие закладное М-34	2	
		3	1.020-1/83 В.2-15	Изделие закладное М-25	1	

Ведомость расхода стали на дополнительные закладные, кг.

Марка элемента	Изделия закладные										Всего	
	Арматура класса АIII					Прокат марки Вст 3мм2 ГОСТ 380-71*						
	ГОСТ 5781-82					ГОСТ 103-76						
	Ф8	Ф12	Ф14			Шпана 5-6	5-10			Шпана		
1кдэ.4э-1	0.8	0.2	2.3			3.3	2.2	7.5			9.7	13.0

9977/4

Нач. отд. Закавказья	Ген. инж. Златов	Инж. Г. Фролова	Инж. Г. Фролова	Инж. Г. Фролова	Инж. Г. Фролова	Инж. Г. Фролова	Инж. Г. Фролова	Инж. Г. Фролова	Инж. Г. Фролова	Инж. Г. Фролова	Инж. Г. Фролова	Инж. Г. Фролова
ТП 903-4-124.87										КЖМ-4		
Колонна 1кдэ.4э-1										Сталь: Масса		
										Максимум		
										Лист		
										Листов		
										ХАРЬКОВПРОЕКТ		
										г. Харьков		

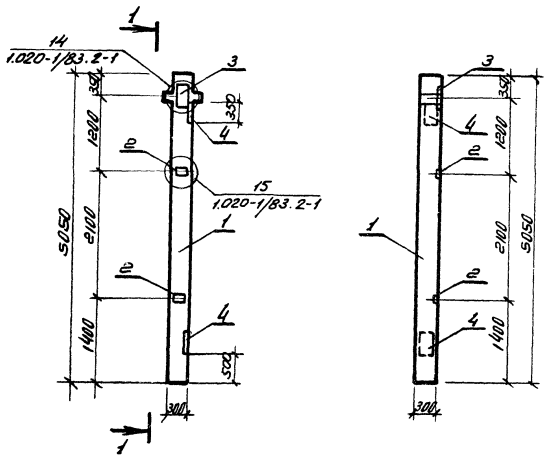
Привязан										
Инв. №										

Милославский проект 903-4-124.87

Лист 4 из 4

1 КДЗ 4е-е

1-1



Кол	Обозначение	Наименование	Кол	Примеч.
		Документация		
	1.020-1/83 в.0.1.е.1.в-е	Конструктив каркаса стержневой лестничной		
		Сборочные единицы		
1	1.020-1/83 в.е-1	Колонна 1 КДЗ.4е	1	
2	1.020-1/83 в.е-15	Изделие закладное МН-34 е		
3	1.020-1/83 в.е-15	Изделие закладное МН-20 е	1	
4	1.020-1/83 в.2-15 ЛММ-45-00	Изделие закладное МН-52а е		

Ведомость расхода стали на дополнительные закладные, кг.

Марка элемента	Изделия закладные								
	Арматура класса А III				Прокат марки В ст 3 КЛ 2 ГОСТ 380-71*				
	ГОСТ 5781-82				ГОСТ 103-75				
	φ8	φ12	φ14	φ16	5-6	5-10	5-12	Удар	
1 КДЗ.4е-2	0.8	0.2	6.4	7.4	2.2	7.5	3.2	4.2	50.3

9977/4

Исполн.	Зав. отделом	Инженер	Проверен	Инженер	ТП 903-4-124.87	НХЖИ-5		
М.П.	Золотар	М.П.	М.П.	М.П.	Колонна 1 КДЗ.4е-2	Сталь	Прокат	Прокат
Исполн.	Федоров	Исполн.	Федоров	Исполн.		Р	Лист	Листов
Ст. инж.	Личачев	Ст. инж.	Личачев	Ст. инж.	ХАРЬКОВПРОЕКТ	г. Харьков		

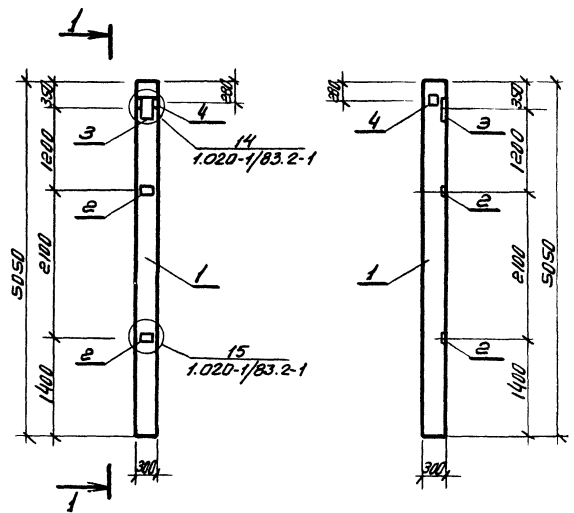
Привязан.

И.В.Н.

Тиловой проект 303-4-124.87 Лист 4 из 1

1 КЗ. 4е-1

1-1



Формат листа	ноя.	Обозначение	Наименование	Кол.	Примеч.
			Документация		
		1.020-1/83 в.01,2-1,2-2	Конструкции каркаса теплового применения		
			Сборочные единицы		
1		1.020-1/83 в.2-1	Колонна 1КЗ.4е	1	
2		1.020-1/83 в.2-15	Изделие закладное МН-34	2	
3		1.020-1/83 в.2-15	Изделие закладное МН-28	1	
4		1.020-1/83 в.2-15	Изделие закладное МН-41	1	

Ведомость расхода стали на дополнительные закладные, кг

Марка элемента	Изделия закладные										Всего
	Арматура класса					Прокат марки					
	А III					В ст.3 кл.2 ГОСТ 380-71*					
	ГОСТ 5761-82					ГОСТ 103-76					
	φ8	φ12	φ14		Умол.	8-8	5-10		Умол.		
1КЗ.4е-1	0.8	1.2	2.3		4.3	2.2	2.8	7.5		12.5	16.8

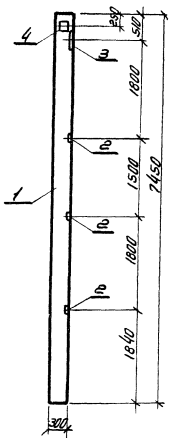
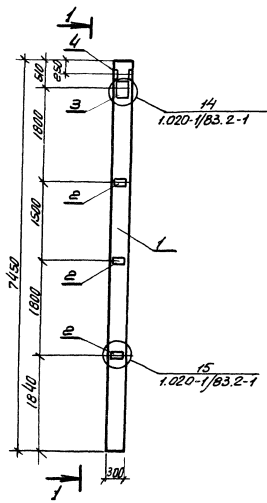
99171/4

Привязан		Изм. №		Нач. отд. <i>[подпись]</i> Зам. зав. отд. <i>[подпись]</i> И.контр. <i>[подпись]</i> Рук. гр. <i>[подпись]</i> Ст. инж. <i>[подпись]</i>		ТП 303-4-124.87 КЖУ-6  Колонна 1 КЗ.4е-1		Страница <i>[ ]</i> Масса <i>[ ]</i> Площадь <i>[ ]</i> р <i>[ ]</i> Лист <i>[ ]</i> Листов <i>[ ]</i> <b>ХАРЬКОВПРОЕКТ</b> г. Харьков	
----------	--	--------	--	--	--	---	--	--	--

Милославский проект 903-4-124.87 Архив 4 run 1

ЭКЗ. 33-1-1

1-1



№ п/п	Длина	№	Обозначение	Наименование	Кол.	Примеч.
				Документация		
			1.020-1/83.0-1.2-1, 2-2	Конструкции каркаса межъячейки притенен		
				Сборочные единицы		
1			1.020-1/83 в.2-1	Колонна ЭКЗ.33-1	1	
2			1.020-1/83 в.2-15	Изделие закладное ГМЗ	3	
3			1.020-1/83 в.2-15	Изделие закладное ГМЗ	1	
4			1.020-1/83 в.2-15	Изделие закладное ГМЗ	1	

Ведомость расхода стали на дополнительные закладные кс.

Марка элемента	Изделия закладные								Всего	
	Арматура класса А III				Прокат марки Вст.Зкл2 ГОСТ 380-71*					
	ГОСТ 5781-82				ГОСТ 103-76					
	φ8	φ12	φ14		Углого	δ-8	δ-8	δ-10		Углого
ЭКЗ.33-1-1	1.2	1.2	2.3		4.7	3.3	2.8	7.5	13.6	18.3

9977/4

Нач. отд. Золотенко  
 Т.И.П. Золотенко  
 И.И.И.И. Фролова  
 Рук.пр. Фролова  
 Ст.инж. Пучков

ТП 903-4-124.87 КЖИ-7

Колонна  
 ЭКЗ.33-1-1

Лист 1 из 2  
 Харьковпроект  
 г. Харьков

Привязка.

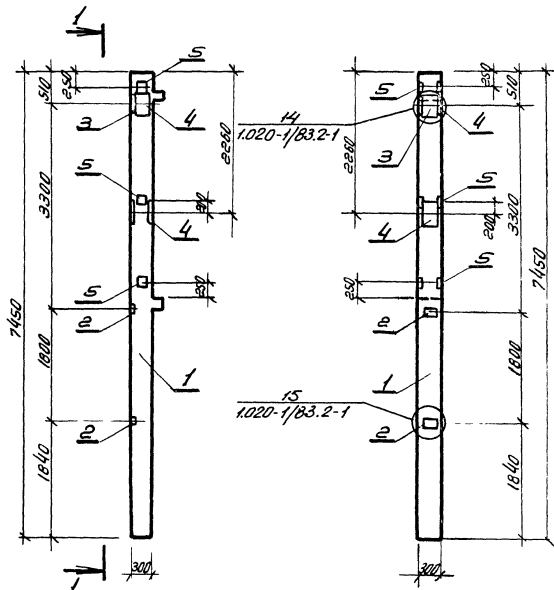
Уч. №							
-------	--	--	--	--	--	--	--

Листов 4 из 11

Имя, отчество, фамилия и дата рождения

ЭКОЗ.33-2-1-1

1-1



Страна	ГОСТ	№	Обозначение	Наименование	Кол.
				Документация	
			1.020-1/83 в.0-1-2-1-2-2	Конструкция каркаса железобетонного применения	
				Сборочные единицы	
		1	1.020-1/83 в.2-1	Колонна ЭКОЗ.33-2-1	1
		2	1.020-1/83 в.2-15	Изделие закладное МН-28	2
		3	1.020-1/85 в.2-15	Изделие закладное МН-28	1
		4	1.020-1/85 в.2-15	Изделие закладное МН-35	2
		5	1.020-1/85 в.2-15	Изделие закладное МН-41	3

Ведомость расхода стали на дополнительные расходы, кг.

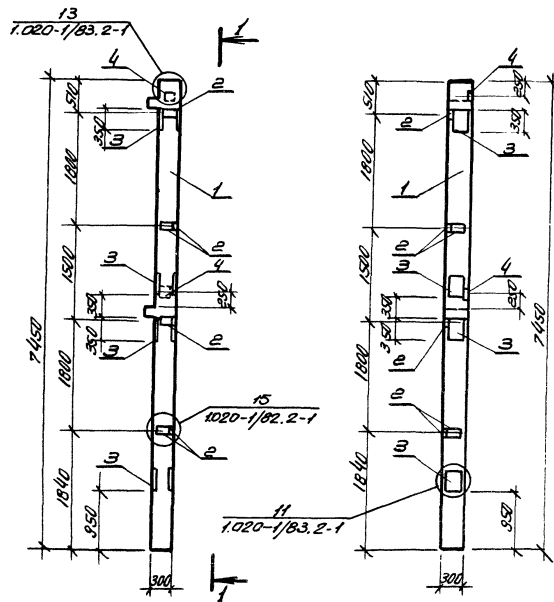
Марка элемента	Изделия закладные										Всего
	Арматура класса А III					Прокат марки В ст 3пк2 ГОСТ 380-71*					
	ГОСТ 5781-82					ГОСТ 103-78					
	φ8	φ12	φ14	φ22	У1010	8-8	8-8	8-10	8-16	У1010	
ЭКОЗ.33-2-1-1	0,8	3,9	2,3	10,2	17,2	2,2	8,4	7,5	59,2	77,3	94,5

997/14

Привязан.	Имя отч. Златов	Знак качества	ТН 303-4-124.87	КЖИ-8
	И.контр. Фролова	Эксп. [Signature]	Колонна ЭКОЗ.33-2-1-1	Этажи: масса [Signature]
	Руч. пр. Фролова	Ст.инж. Пучков		Р
Имя №:				ХАРЬКОВПРОЕКТ 1 Харьков

ЭКОЗ.33-Э.1-Э

1-1



Код	Обозначение	Наименование	Кол.
		Документация	
	1.020-1/83 в.о.т.э.1-э-э	Конструкция каркаса железобетонного применения	
		Сборочные единицы	
1	1.020-1/83 в.э.1	Колонна ЭКОЗ.33-Э.1	1
2	1.020-1/83 в.э.15	Изделие закладное МН-34	6
3	1.020-1/83 Э-2-15 КМН-4500	Изделие закладное МН-52	4
4	1.020-1/83 в.э.15	Изделие закладное МН-40	2

Ведомость расхода стали на дополнительные расходы, кг.

Марка элемента	Изделия закладные								Всего
	Арматура класса А III				Прокат марки В ст 3кп2 ГОСТ 380-71*				
	ГОСТ 5781-82				ГОСТ 103-76				
	φ8	φ12	φ14	φ16	δ:6	δ:8	δ:12	φ16	
ЭКОЗ.33-Э.1-Э	2,4	2,2	16,4	21,0	5,5	3,4	55,4	75,4	57,4

9977/4

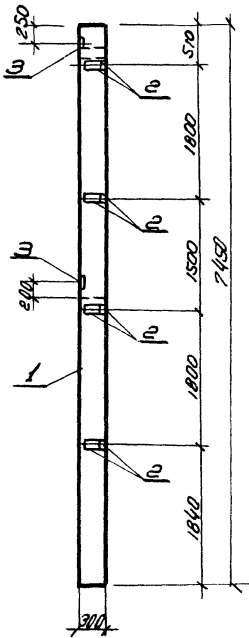
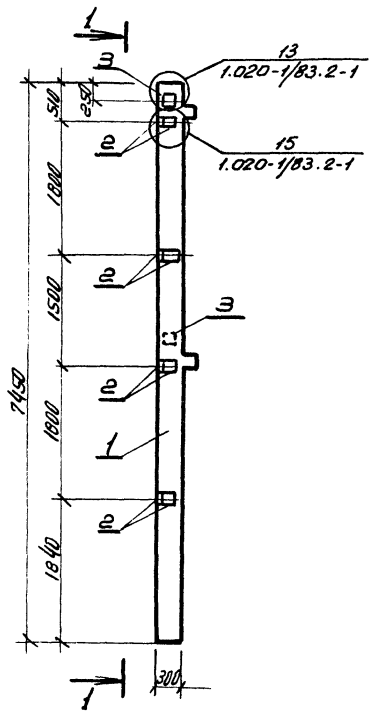
Нач. отд. Закарповой ГИП Золотов	7П 903-4-124.87	КЭЖИ-9
Н. м. пр. Фролова	Колонна ЭКОЗ.33-Э.1-Э	Лист Листов
Руч. ге. Кривошеина		ХАРЬКОВПРОЕКТ
Ст. инж. Лигачева		г. Харьков

Привязан.

ИМБ №:

ЭКОЗ.33-2.1.3

1-1



Кол.	Наименование	Обозначение	Матр.	Д.ч.з.	Состав
	Документация				
		1.020-1/83 в.0-1.2-1, 2-2			Конструкции каркаса межэтажного применения
	Сборочные единицы				
1	Колонна ЭКОЗ.33-2.1	1.020-1/83 в. 2-1			
8	Изделие закладное МН-34	1.020-1/83 в. 2-15			
2	Изделие закладное МН-40	1.020-1/83 в. 2-15			

Ведомость расхода стали на дополнительные расходы, кг.

Марка элемента	Изделия закладные								Всего	
	Арматура класса А III				Прокат марки В ст.ЗМП2 ГОСТ 380-71*					
	ГОСТ 5781-82				ГОСТ 103-76					
	Ф8	Ф12			Уг.100	δ-8	δ-8	Уг.100		
ЭКОЗ.33-2.1-3	3.2	2.2			5.4	8.8	2.8		11.6	17.0

9977/4

И.ч.отд.	Захарович	<i>[Signature]</i>
Г.И.П.	Золотов	<i>[Signature]</i>
Н.камп.	Фролова	<i>[Signature]</i>
Р.ч.н.г.а.	Фролова	<i>[Signature]</i>
Ст.инж.	Поздеева	<i>[Signature]</i>

ТН 303-4-124.87		МЖС-10	
Колонна ЭКОЗ.33-2.1.3		Стадия	Масштаб
		Р	Лист
		ХАРЬКО ВЛПРОЕКТ	
		ХАРЬКОВ	

Привязан:			
Ц.ч.б. №			

Миловой проект 303-4-124.87  
 Альбом 4 тип 1  
 Ц.ч.б. № 303-4-124.87

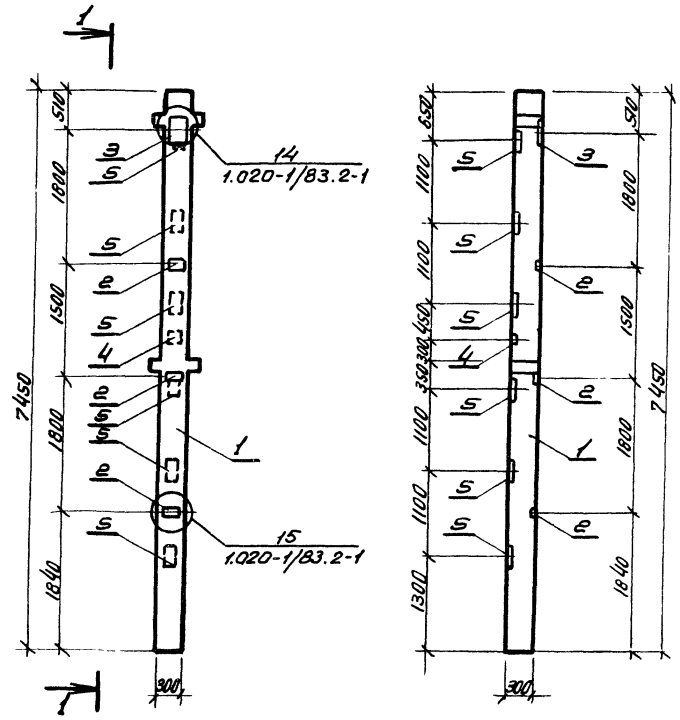


Титовой проект 303-4-124.87

Уч. № 10000. Подпись и печать

ЭКДЗ.33-1.1.1

1-1



Формат	Вариант	№ЭЗ	Обозначение	Наименование	Кол.	Примеч.
				Документация		
			1.020-1/83 в.0-1,2-1,2-2	Конструкции каркаса межкомнатного применения		
				Сборочные единицы		
		1	1.020-1/83 в.2-1	Колонна ЭКДЗ.33-1.1	1	
		2	1.020-1/83 в.2-15	Изделие закладное МН-34	3	
		3	1.020-1/83 в.2-15	Изделие закладное МН-28	1	
		4	1.020-1/83 в.2-15	Изделие закладное МН-19	1	
		5	1.020-1/83 в.2-15	Изделие закладное МН-13	6	

Ведомость расхода стали на дополнительные закладные, кг.

Марка элемента	Изделия закладные										Всего	
	Аматюра класса А III					Прокат марки						
	ГОСТ 5781-82					Вст.ЗКП2 ГОСТ 380-71*						
	ГОСТ 103-76											
	φ 8	φ 12	φ 14	φ 16	Углер	δ-6	δ-10	δ-12		Углер		
ЭКДЗ.33-1.1.1	1.2	1.7	2.3	20.6	25.8	3.4	7.5	27.4			38.3	64.1

9977/4

Нач.отр.	Закреплен	
Г.И.П.	Золотов	
А.КОНСТ.	Фролова	
Руч.Г.А.	Фролова	
Ст.инж.	Поздеева	Буды

ТП 303-4-124.87 КЖМ-11

ПРИВАЗАН.

Колонна  
2 ЭКДЗ.33-1.1.1

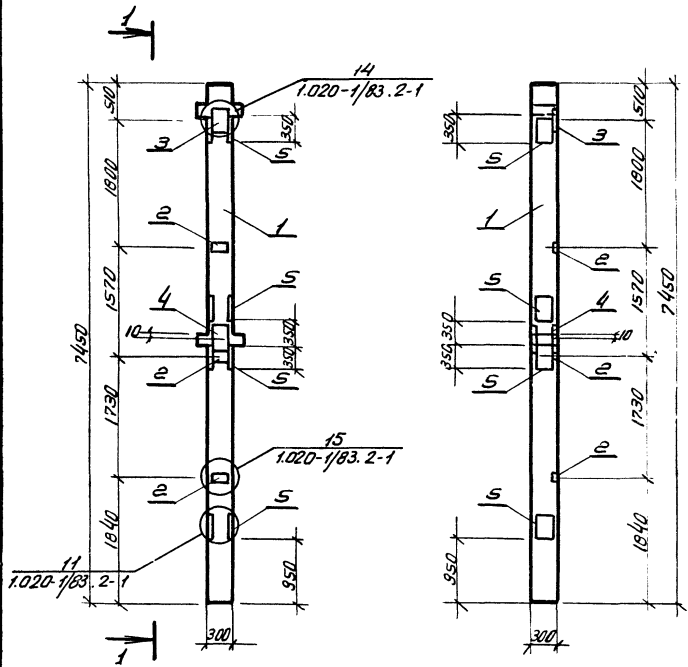
Старший	Мастер	Проектировщик
Р		
Лист 1 из 1		
ХАРЬКОВПРОЕКТ		
г. Харьков		

ИВ.Н.№

Миловой проект 903-4-124.87 Альбом 4-тип 1

ЕНДЗ.ЗЗ-1.1-2

1-1



№	Формат	Зона	№	Обозначение	Наименование	Кол.	Примеч.
				1.020-1/83 в 0.1, 2.1; 2.2	Документация Конструкции каркаса междурядового крепления сварочные единицы.		
1				1.020-1/83 в 2.1	Колонна ЕНДЗ.ЗЗ-1.1	1	
2				1.020-1/83 в 2.15	Изделие закладное МН-34	3	
3				1.020-1/83 в 2.15	Изделие закладное МН-28	1	
4				1.020-1/83 в 2.15	Изделие закладное МН-38	1	
5				1.020-1/83 в 2.15 КМН-45-00	Изделие закладное МН-520	4	

Ведомость расхода стали на дополнительные закладные, кг.

Марка элемента	Изделия закладные										Всего
	Арматура класса А III					Прокат марки ВСт.3кп2 ГОСТ 380-77*					
	ГОСТ 5781-82					ГОСТ 103-76					
	φ8	φ12	φ14	φ22	Ш10хδ:6	δ:10	δ:12	δ:16	Ш10хδ:6		
ЕНДЗ.ЗЗ-1.1-2	1.2	0.9	18.7	5.1	25.9	3.3	7.5	66.4	29.6	108.6	132.7

9977/4

Нач. отд.	Захаревич	Иванов
ГЛП	Золотов	Михайлов
Н. контр.	Фролова	Смирнов
Руч. гр.	Фролова	Смирнов
Ст. инж.	Лычачева	Лычачев

ТП 903-4-124.87

НЖИ-12

Колонна  
ЕНДЗ.ЗЗ-1.1-2

Страница	Листов	Листов
Р		
ХАРЬКОВПРОЕКТ г. Харьков		

Привязан:

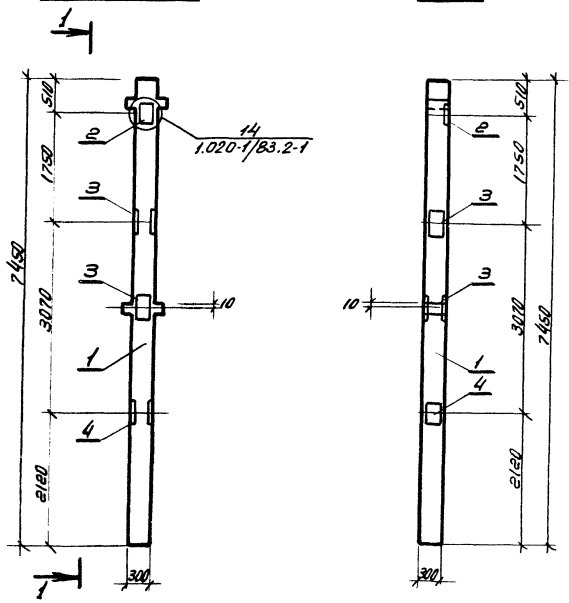
ИНВ. №						
--------	--	--	--	--	--	--

Милевой проект 903-4-124.87

Лист 4 из 4

ЕКДЗ.33-11.3

1-1



Формат 300x4	002	Обозначение	Наименование	Кол.	Примеч.
			Документация		
		1.020-1/83 в.01.2.1; 2.2	Конструкция каркаса металлического применения		
			Сборочные единицы		
	1	1.020-1/83 в.2.1	Колонна ЕКДЗ.33-11	1	
	2	1.020-1/83 в.2.15	Изделие закладное МН-26	1	
	3	1.020-1/83 в.2.15	Изделие закладное МН-30	2	
	4	1.020-1/83 в.2.15	Изделие закладное МН-36	1	

В ведомость расхода стали на дополнительные закладные, кг.

Марка элемента	Изделия закладные										Всего
	Арматура класса А II				Прокат марки В.ст.Экп2 ГОСТ 380-71*						
	ГОСТ 5781-82				ГОСТ 103-76						
	φ12	φ14	φ16	φ22	Угол 8-10	8-12	8-16		Угол		
ЕКДЗ.33-11.3	0.6	3.7	3.0	10.2	17.5	7.5	17.9	59.2		846	1021

9977/4

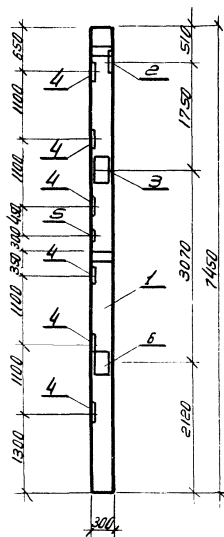
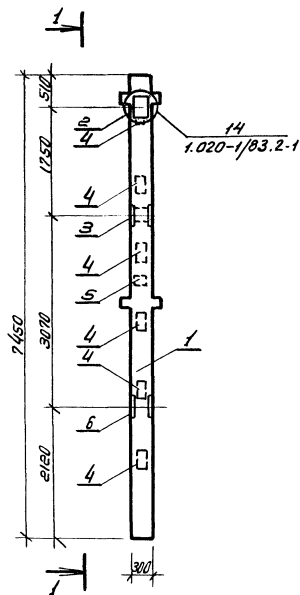
Исполн.	Закладные	МН	
СМ	Зелотов		
И.И.И.	Фролова		
С.И.И.	Фролова		
С.И.И.	Павлова		

ТП 903-4-124.87		КЖМ-13	
Колонна ЕКДЗ.33-11.3		Сталь	Масса
		Р	
		Лист	Извест
		ХАРЬКОВПРОЕКТ г. Харьков	

Привязан					
И.И.И.					

ЭКД 33-1-4

1-1



Кол-во	Обозначение	Наименование	Кол.	Примеч.
	1.020-1/83 в 0-1, 2-1; 2-2	Документация Конструкция каркаса металлового прутковья сборочные единицы		
1	1.020-1/83 в 2-1	Колонна экД 33-1-1	1	
2	1.020-1/83 в 2-15	Изделие закладное МН-28	1	
3	1.020-1/83 в 2-15	Изделие закладное МН-38	1	
4	1.020-1/83 в 2-15	Изделие закладное МН-13	6	
5	1.020-1/83 в 2-15	Изделие закладное МН-15	1	
6	1.020-1/83 в 2-15	Изделие закладное МН-36	1	

Ведомость расхода стали на дополнительные закладные, кг.

Марка элемента	Изделия закладные.										Всего	
	Арматура класса АIII					Прокат марки						
	ГОСТ 5781-82					ГОСТ 380-71*						
	ГОСТ 5781-82					ГОСТ 103-75						
	φ12	φ14	φ16	φ18	φ22	Уг10	δ-10	δ-12	δ-16	Уг10		
ЭКД 33-1-4	2.9	2.3	2.0	3.0	5.1	33.9	7.5	45.3	29.6		82.4	116.3

9917/4

Нач. отд.	Зав. отделением	Инж. пр.	Ст. инж.
Г.И.П.	Залатар	Фролов	Пучкова
Н.К.М.П.	Фролов	Фролов	Пучкова
Инж. пр.	Фролов	Фролов	Пучкова
Ст. инж.	Пучкова	Пучкова	Пучкова

ТП 303-4-124.87

МЖМ-14

Колонна  
ЭКД 33-1-4

Элементы

р

Лист Листов

ХАРЬКОВПРОЕКТ  
г. Харьков

Привязан.

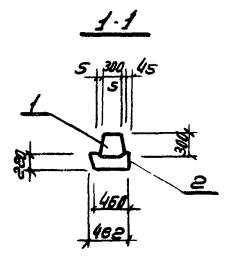
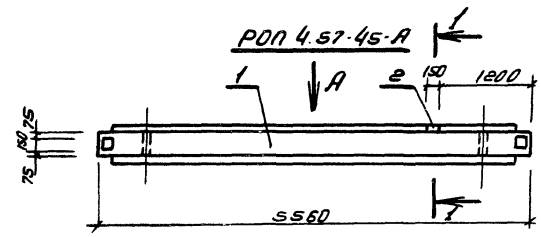
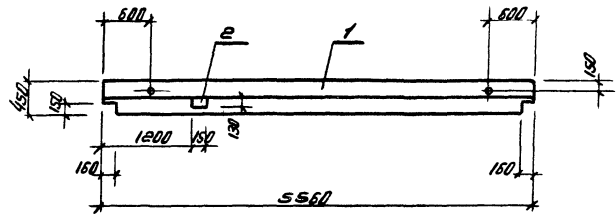
Ш.И.В.№

Копировала: Горина

Формат А3

Титовод проект 303-4-124.87 Яработ 4 лист

Вуз А



Код	Обозначение	Наименование	Кол.	Примеч.
		Документация		
	1.020-1/83 В.0.0: 0.1	Конструкция каркаса межэтажного перекрытия		
		Сборочные единицы		
1	1.020-1/83 В.3-1	Регель РОП 4.57-45	1	
2	1.020-1/83 В.3-3	Закладное изделие МН-33	1	

Ведомость расхода стали на дополнительные закладные, кг.

Марка элемента	Изделия закладные						Всего
	Арматура класса			Прокат марки			
	А III			В.ст. 3 нп 2 ГОСТ 380-71*			
	ГОСТ 5791-82			ГОСТ 103-76			
	φ12		Углат δ=10		Углат		
РОП 4.57-45-А	0.88		0.88	1.53		1.53	2.41

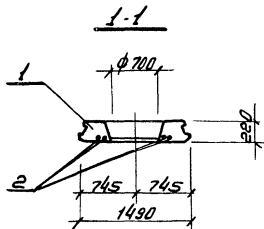
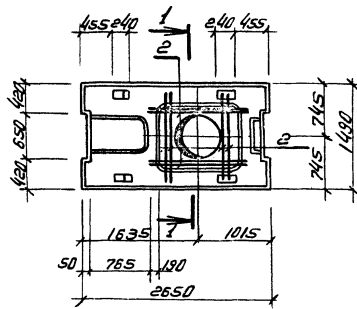
9977/4

Нач. отд. Захаров						ТН 303-4-124.87 КЖУ-15	Степан	Масло	Масло
ГЛП Золотов									
Н.контр. Фролова									
Рук.гр. Фролова									
Ст.инж. Чусьба						Регель РОП 4.57-45-А	Р		
							Лист 1 из 15		
							ХАРЬКОВПРОЕКТ		
							г. Харьков.		

Привязки					
Шк. №					

Ш.В.И.Игорь. Проверены и приняты в эксплуатацию 11.11.87

ПРС 26.15-10 А ИТ-1



Код	Содерж.	№	Обозначение	Наименование	Кол.	Примеч.
				Документация		
			1.041.1-2: Б.6			
				Сборочные единицы		
1			1.041.1-2: Б.6	Плита ПРС 26.15-10 А ИТ	1	
2			ТП 903-4-124.87	Сталь арматурная ф12 ИТ		
				ГОСТ 5781-82* 35 ТС		
				ГОСТ 380-71*, Е.1300	4	

Ведомость расхода стали на дополнительные закладные, кг.

Марка элемента	Узел/я закладные							
	Аматюра класса				Прокат марки			
	А III				В. ст. Зкл 2 ГОСТ 380 71*			
	ГОСТ 5781-82				ГОСТ 103-76			
	ф12			Углов				Углов
ПРС 26.15-10 А ИТ-1	4.7			4.7				4.7

9977/4

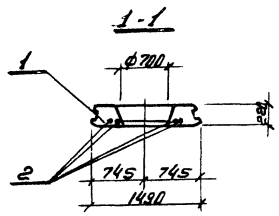
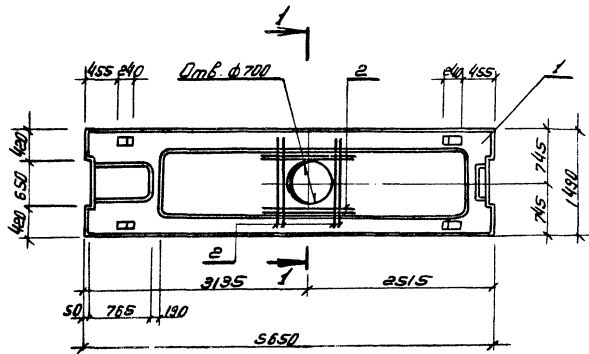
Привязан	Нач. отд.	Закреплен		ТП 903-4-124.87 НЖС-16	Старый	Масса	Мех. свойс.
	Г.И.П.	Золотов			Р		
	И.Контр.	Фролов			Лист	Листов	
	Р.ч. и в.	Фролов			ХАРЬКОВ ПРОЕКТ		
Ст. инж.	Чубов	Лист	Листов	г. Харьков			
ЦНБ. №							

Титової проект 903-4-124.87. Архив 4

Шаб. Копирован и дана в соответствии с...

Муловой проект 303-4-124.87 Армадон 4 тун-1

ПРС 56.15-10А ИТ-1



№	Обозначение	Наименование	Кол.	Примеч.
		Документация		
	1.041.1-2; В.Б			
		Сборочные единицы		
1	1.041.1-2; В.Б	Плита ПРС 56.15-10А ИТ	1	
2	ТП 303-4-124.87 кжс-17	Сталь арматурная ф12 III ГОСТ 5781-82* ЗСТС ГОСТ 380-71*; С-1300	4	

Ведомость расхода стали на дополнительные закладные, кг.

Марка элемента	Изделия закладные						Итого	Итого	
	Арматура класса А III			Прокат марки В ст. Зкп 2 ГОСТ 380-71*					Всего
	ГОСТ 5781-82			ГОСТ 103-75					
ПРС 56.15-10А ИТ-1	ф12			Итого			Итого		
	4.7			4.7			4.7		

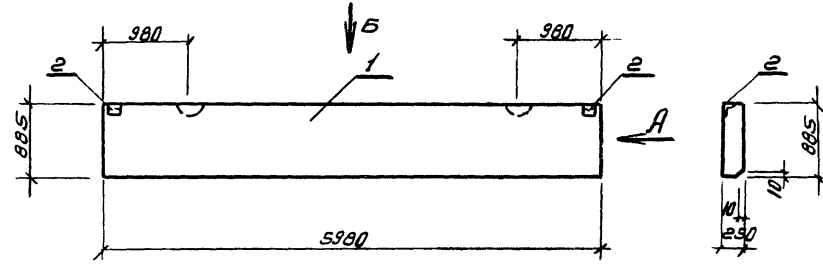
9977/4

Исполн.	Закрепитель	Исполн.	ТП 303-4-124.87	кжс-17
ИП	Золотов			
Н. контр.	Фролова		Плита ПРС 56.15-10А ИТ-1	Старый класс, максим.
Руч. гр.	Фролова			
Ст. инж.	Чусова			
Привязан				
Изм. №1				

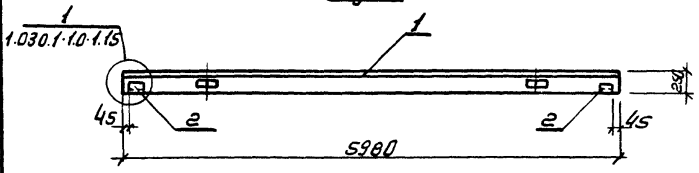
Лист Листов  
**ХАРЬКОВПРОЕКТ**  
г. Харьков

ПС 60.9.2.5-Б. П. А

Вид А



Вид Б



Арматура	Закладка	А03	Обозначение	Наименование	Кол.	Примеч.
				<b>Документация</b>		
			1.030.1-1 Б.1-1	Панели из легких и ячеистых бетонов		
				<b>Сборочные единицы</b>		
		1	1.030.1-1 Б.1-1	Панель ПС60.9.2.5-БЛ	1	
		2	1.030.1-1 Б.1-3	Закладное изделие м1	2	

Ведомость расхода стали на дополнительные закладные, кг

Марка элемента	Узелия Закладные						
	Арматура класса			Прокат марки			
	А II			В ст. 3 мм 2 ГОСТ 380-71*			
	ГОСТ 5781-82			ГОСТ 103-76			
	φ 10		Угол 153x6 6-6		Угол		Всего
ПС60.9.2.5-БЛ.А	0.52		0.52	2.06	1.12		3.18 3.7

9977/4

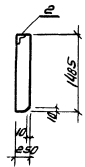
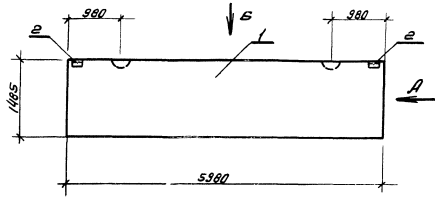
Привязка			ИЗМ. №			<p>ТН 903-4-124.87 НЖС-18</p> <p>Стеновая панель ПС 60.9.2.5-Б. П. А</p>	Листов	Листов
							р	
							<b>ХАРЬКОВПРОЕКТ</b> г. Харьков	



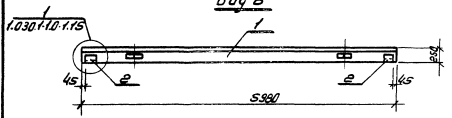
Милый проект 903-4-124.87

ПС 60.12.2.5-6.1-А

Вид А



Вид Б



Вид	Элемент	Кол-во	Обозначение	Наименование	Кол	Примеч.
			1.030.1-1 В.1-1	Документация		
				Панели из легких и ячеистых бетонов		
				Сборочные единицы		
1			1.030.1-1 В.1-1	Панель ПС60.12.2.5.6.1	1	
2			1.030.1-1 В.1-3	Закладное изделие м1	2	

Ведомость расхода стали на дополнительные закладные, кг.

Марка элемента	Изделия закладные									
	Арматура класса АII				Прокат марки В.ст.3Мп 2 ГОСТ 380 7М					
	ГОСТ 5781-82				ГОСТ 103-75					
	φ10	φ12	φ14	φ16	δ:6	δ:8	δ:10	δ:12		
ПС60.12.2.5-6.1-А.0.52				0.52	2.06	1.12			3.18	3.7

9977/4

ТЛ 903-4-124.87 КХСУ-19

Нач. отд.	Захарович		
Инж.	Закатов		
Н.м.инж.	Зарубин		
Рис. и в.р.	Зарубин		
Ст.инж.	Чубов		

Стеновая панель ПС 60.12.2.5-6.1-А

Стенной Масса (масса нет)

Р

Лист Листов

ХАРЬКОВПРОЕКТ г. Харьков

Привязка

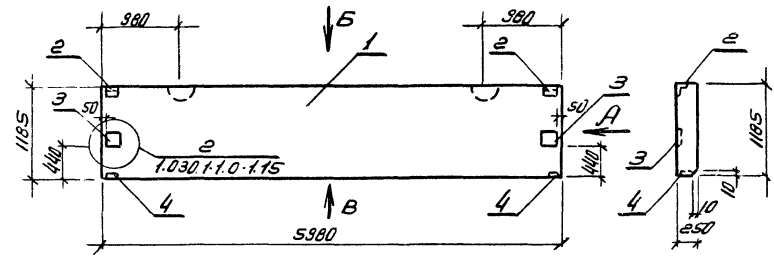
Шифр №

Мулябов проект 903-4-124.87

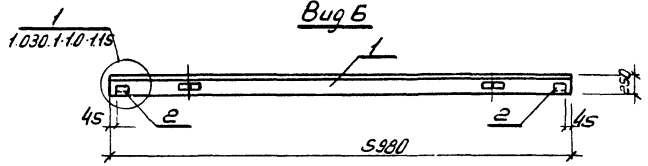
Ш.В. Митогл. Изготовил и оформил в металлик

ПС 60.12.2.5-Б.1-Б

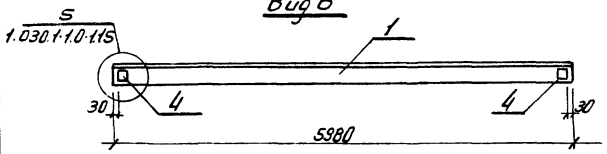
Вид А



Вид Б



Вид В



Кол-во	Знач	№03.	Обозначение	Наименование	Кол	Примеч.
				Документация		
			1.030.1-1 В.1-1	Панели из легких и ячеистых бетонов		
				Сборочные единицы		
1			1.030.1-1 В.1-1	Панель ПС60.12.2.5-Б1	1	
2			1.030.1-1 В.1-3	Закладное изделие м1	2	
3			1.030.1-1 В.1-3	Закладное изделие м5	2	
4			1.030.1-1 В.1-3	Закладное изделие мб	2	

Ведомость расхода стали на дополнительные закладные, кг.

Марка элемента	Изделия закладные								Всего			
	Арматура класса А III				Прокат марки В ст 3HP2 ГОСТ 380-71*							
	ГОСТ 5781-82				ГОСТ 103-76							
	φ10				φ8	φ10	φ12	φ14				
ПС60.12.2.5-Б1-Б	2.4				2.4	2.06	1.12	1.28	6.32	7.58	18.36	20.76

9977/4

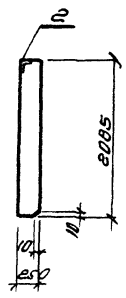
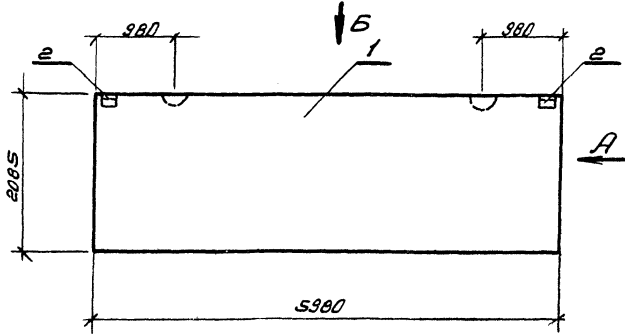
Привязан

Нач.отв	Захарченко	Митогл
Гип	Мулябов	
Н.конст.	Мулябов	
Руч.ге.	Мулябов	
Ст.инж.	Чуев	

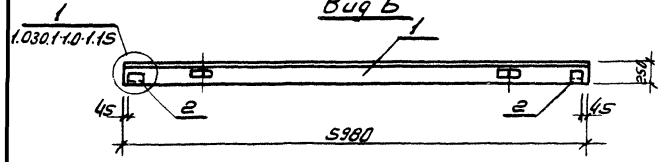
ТП 903-4-124.87		КЖЦ-20	
Стеновая панель ПС60.12.2.5-Б.1-Б		Старая	Новая
		Р	Листов
<b>ХАРЬКОВПРОЕКТ</b> г. Харьков.			

ПС 60.15.2.5-Б.1-А

Вид А



Вид Б



Кол-во	Значение	Обозначение	Наименование	Кол.	Примеч.
			Документация		
		1.030.1-1 Б.1-1	Панели из легких и жестких бетонов		
			сборочные единицы		
1		1.030.1-1 Б.1-1	Панель ПС60.15.2.5-Б.1	1	
2		1.030.1-1 Б.1-3	Закладное изделие м1	2	

Ведомость расхода стали на дополнительные закладные, кг.

Марка элемента	Изделия закладные						Всего
	Арматура класса			Прокат марки			
	А II			В. ст. 3кп2 ГОСТ 380-71*			
	ГОСТ 5781-82			ГОСТ 103-76			
	φ10			Угол 63x6-Б		Угол	
ПС60.15.2.5-Б.1-А	0.52			0.52	2.06	1.12	3.18 3.7

9977/4

Нач. деп.	Захаревский	
Г.И.П.	Залотов	
Н.Контр.	Федотов	
Рун. пр.	Федотов	
Ст. инж.	Чуваев	

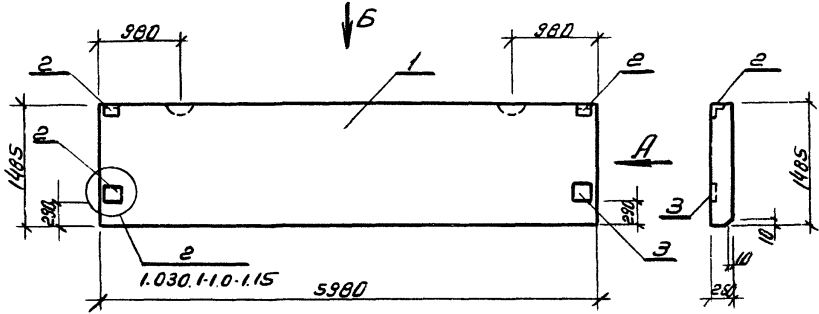
ТП 903-4-124.87		КЖСУ-21	
Стеновая панель		Старый Масс. Массетов	
ПС60.15.2.5-Б.1-А		Р	
		Лист 1 из 2	
		ХАРЬКОВПРОЕКТ	
		г. Харьков	

Привязан				
Лин. №				

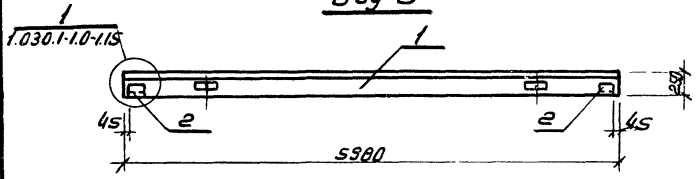
Лист 1 из 2. Внесены изменения

ПС 60.15.2.5-6 л-Б

Вид А



Вид Б



№	Обозначение	Наименование	Кол.	Примеч.
		Документация		
	1.030.1-1 Б.1-1	Панели из легких ир ячеистых бетонов		
		Сборочные единицы		
1	1.030.1-1 Б.1-1	Панель ПС60.15.2.5-6 л	1	
2	1.030.1-1 Б.1-3	Закладные изделие т1	2	
3	1.030.1-1 Б.1-3	Закладное изделие т5	2	

Ведомость расхода стали на дополнительные закладные, кг.

Марка элемента	Изделия закладные							Всего		
	Арматура класса А II			Прокат марки В ст.3Кп2 ГОСТ 380-71*						
	ГОСТ 5781-82			ГОСТ 103-76						
	φ10			Угол	δ:5	δ:10	δ:12		Угол	
ПС 60.15.2.5.6 л-Б	1.4			1.4	2.06	1.12	6.32	7.50	1700	18.40

9977/4

Науч. отд. Захаревич	ТН 903-4-124.87	КЖУ-22
ГИП Золотов	Стеновая панель ПС 60.15.2.5-6 л-Б	Старая Масса Максималь
Н. контр. Фролова		Р
Рук. гр. Фролова		Лист Листов
Ст. инж. Чубова		<b>ХАРЬКОВПРОЕКТ</b> г. Харьков.

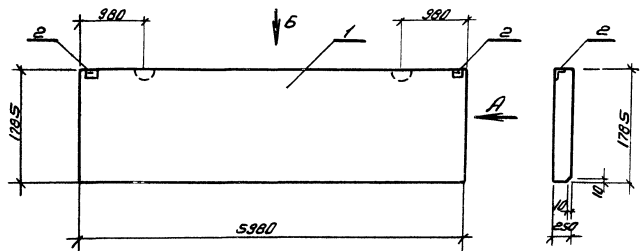
Привязан				
Инв. №				

Миловой проект 903-4-124.87  
 Инв. № 9977/4

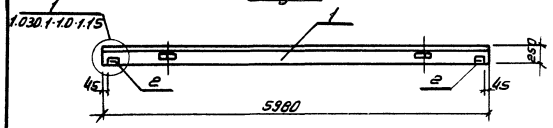
Титульный лист 903-4-124.87

ПС 60.18.2.5-Б.А-А

Вид А



Вид Б



Код	Элемент	№	Обозначение	Наименование	Кол.	Примеч.
				Документация		
			1.030.1.1 В.1.1	Панели из легких и ячеистых бетонов		
				Сборочные единицы		
	1		1.030.1.1 В.1.1	Панель ПС 60.18.2.5-Б.А	1	
	2		1.030.1.1 В.1.3	Закладное изделие м 1	2	

Ведомость расхода стали на дополнительные закладные, кг.

Марка элемента	Изделия закладные								
	Арматура класса А III				Прокат марки В.ст.3мп2 ГОСТ 380.А				
	ГОСТ 5781-82				ГОСТ 103-75				
	φ10				φ10	δ-5			
ПС 60.18.2.5-Б.А	0.52				0.52	2.05	1.12	3.18	3.7

9997/4

Исполн.	Золотов				
Н.контр.	Федосов				
Р.к.гр.	Федосов				
Ст.инж.	Чубов				

ТН 903-4-124.87 КЖУ-23

Стеновая панель ПС 60.18.2.5-Б.А

Страна	Масса	Площадь
р		
Лист	Местов	
ХАРЬКОВПРОЕКТ		
1. ХИТЯНОВ		

Привязан

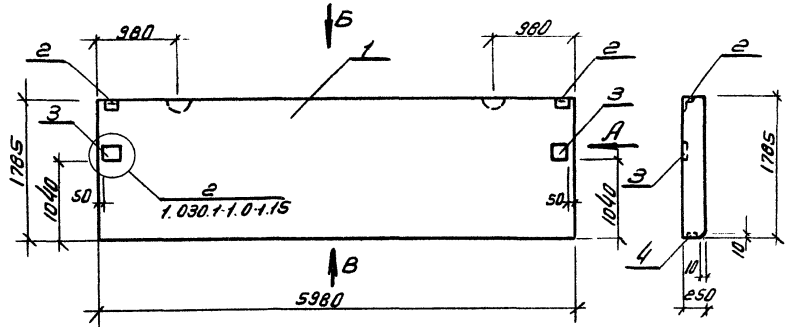

Лист №:

Шифр проекта: 903-4-124.87

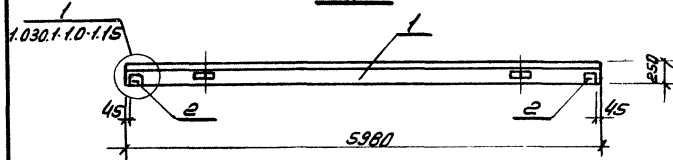
Типовой проект 903-4-124-87 Архив 4  
 120.1  
 Инв. № подл. Изменил и дата Изм. № 1

ПС 60.18.2.5-6 л.б

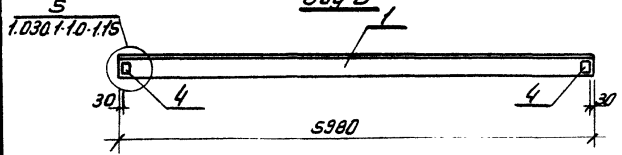
Вид А



Вид Б



Вид В



Формат	Зона	№	Обозначение	Наименование	Кол.	Примеч.
				Документация		
			1.030.1-1 В.1-1	Панели из легких и р.ячеистых бетонов		
				Сборочные единицы		
		1	1.030.1-1 В.1-1	Панель ПС 60.18.2.5-6 л	1	
		2	1.030.1-1 В.1-3	Закладное изделие м1	2	
		3	1.030.1-1 В.1-3	Закладное изделие м5	2	
		4	1.030.1-1 В.1-3	Закладное изделие м6	2	

Вероятность расхода стали на дополнительные закладные, кг.

Марка элемента	Изделия закладные.								Всего				
	Арматура класса АII				Прокат марки В ст.ЗКп2 10СТ380-71*								
	ГОСТ 5781-82				ГОСТ 103-76								
	φ10				У1010	163x6	6-6	6-8		6-10	6-12	У1010	
ПС 60.18.2.5-6 л.б	2	4				2.4	2.06	1.12	1.28	6.32	7.58	18.36	20.76

Привязан

Инв. №									
--------	--	--	--	--	--	--	--	--	--

Нач.отр.	Захаревич		
Глп.	Золотов		
Н.контр.	Фролов		
Руч.пр.	Фролов		
Ст.инж.	Чуева		

9979/4

ТП 903-4-124-87      КЖС-24

Стеновая панель ПС 60.18.2.5-6 л.б

Старая Москва Москва

р

Лист Листов

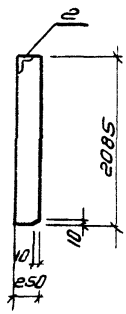
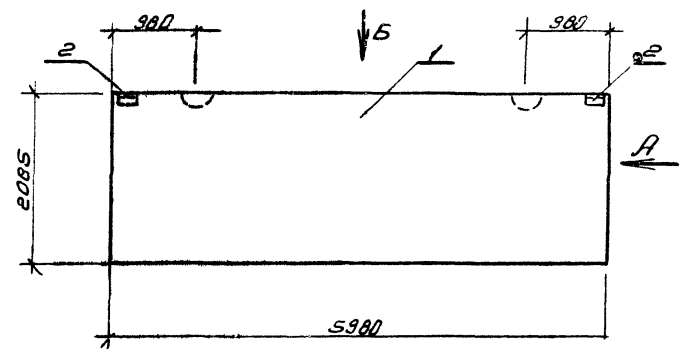
**ХАРЬКОВПРОЕКТ**  
г. Харьков

Матрица проекта 903-4-124.87 Альбом 4 том 1

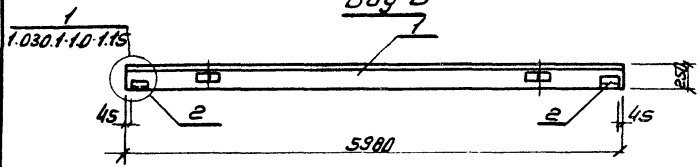
Имя, фамилия, должность и дата выдачи

ПС 60.21.2.5-Б.1-А

Вид А



Вид Б



Кол-во	Обозначение	Наименование	Кол.	Примеч.
		Документация		
	1.030.1-1 В.1-1	Панели из легких и ячеистых бетонов.		
		Сборочные единицы		
1	1.030.1-1 В.1-1	Панель ПС 60.21.2.5-Б1	1	
2	1.030.1-1 В.1-3	Закладное изделие м1	2	

Ведомость расхода стали на дополнительные закладные, кг.

Марка элемента	Изделия закладные										Всего	
	Арматура класса АIII					Прокат марки В.ст. Экл 2 ГОСТ 380-71*						
	ГОСТ 5781-82					ГОСТ 103-76						
	φ10					Итого	63-6	8-6				Итого
ПС 60.21.2.5-Б1-А	0.52					0.52	2.05	1.12			3.10	3.7

9977/4

Привязан.

Нач. отд.	Золотаревский	
ГУП	Золотов	
Н. контр.	Фролова	
Р.ч.н. гр.	Фролова	
Ст. инж.	Чуева	

ТП 903-4-124.87

КЖМ-25

Стеновая панель  
ПС 60.21.2.5-Б.1-А

Старая	Масса	Плотность
Р		
Лист	Листов	
ХАРЬКОВПРОЕКТ		
1 Харьков		

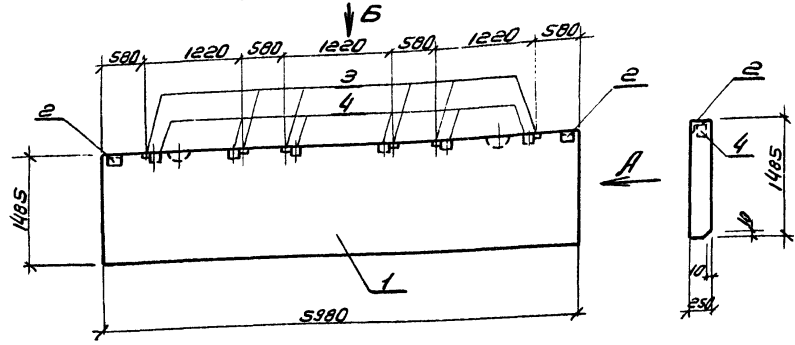
Копировал: Горина

Формат А3

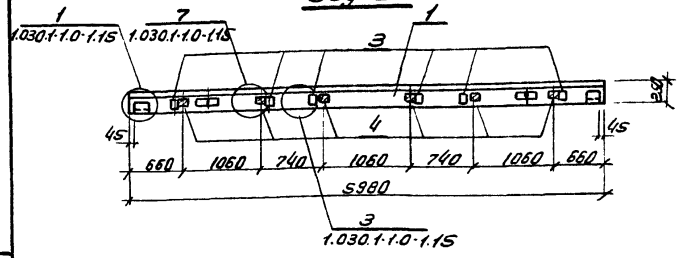
Исполн. 4  
 Проект 1  
 Милослав т.электр. 903-4-124.87  
 Инж. А. С. Лазарь, В. Воронцов и др.

ПС 60.15.2.5-Б.1-В

Вид А



Вид Б



Кол. элементов	Вид	№	Обозначение	Наименование	Кол.	Примеч.
			1.030.1-1 В.1-1	Документация. Панели из легких и ячеистых бетонов		
				Сборочные единицы		
1			1.030.1-1 В.1-1	Панель ПС60.15.2.5-Б.1	1	
2			1.030.1-1 В.1-3	Закладное изделие м1	2	
3			1.030.1-1 В.1-3	Закладное изделие м2	6	
4				Брус деревянный	6	

Ведомость расхода стали на дополнительные закладные, кг.

Марка элемента	Изделия закладные											
	Арматура класса А III					Прокат марки В.ст.Экп.2 ГОСТ 380-71*					Всего	
	ГОСТ 5781-82					ГОСТ 103-76						
	φ10					Угол	63x6	6-6	6-8		Угол	
ПС 60.15.2.5-Б.1-В	28					2.8	2.06	1.12	6		9.18	11.98

9977/4

Нач. отд. Захаревич  
 ГУП Золотов  
 Н. контр. Фролов  
 Рук. гр. Фролов  
 Ст. инж. Чуба

ТН 903-4-124.87		КЖС-26	
Стеновая панель ПС 60 15.2.5-Б.1-В		Сталь	Масса
		р	
		Лист	Листов
		ХАРЬКОВПРОЕКТ	
		г. Харьков	

Привязан.

ИНВ. №:									
---------	--	--	--	--	--	--	--	--	--

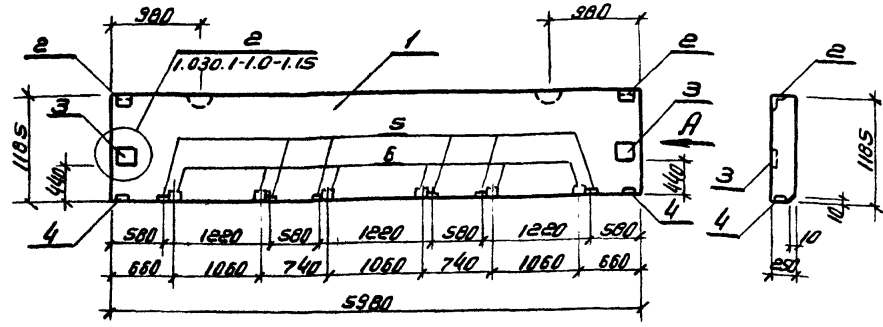


Муловой проект 903-4-124.87 Яном 4 тип 1

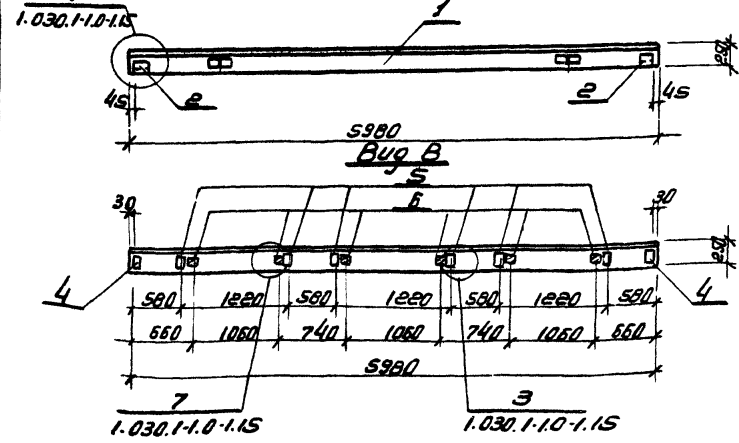
Шиб. № прова. Изготовитель и завод. Власт. инв. №

ПС 60.12.25-6.Л-В

Вид А



Вид Б



Кол. шт.	Вид	Поз.	Обозначение.	Наименование	Кол.	Примеч.
				Документация.		
			1.030.1-1 В1-1	Панели из легких и ячеистых бетонов		
				Сборочные единицы		
1			1.030.1-1 В1-1	Панель ПС60.12.25-6.Л	1	
2			1.030.1-1 В1-3	Закладное изделие м1	2	
3			1.030.1-1 В1-3	Закладное изделие м5	2	
4			1.030.1-1 В1-3	Закладное изделие м6	2	
5			1.030.1-1 В1-3	Закладное изделие м9	6	
6				Деревянный брус.	6	

Ведомость расхода стали на дополнительные закладные, кг.

Марка элемента	Узелия закладные								Всего			
	Арматура класса А III				Прокат марки В ст 3 кл 2 ГОСТ 380-71*							
	ГОСТ 5791-82				ГОСТ 103-76							
	φ10				Угол 63-6	δ-6	δ-8	δ-10		δ-12	Угол	
ПС 60.12.25-6.Л-В	4.68				4.68	2.06	1.12	7.28	6.32	7.58	24.36	29.04

Привязан.

И.контр.	Фролова	И.контр.	Фролова
Р.контр.	Фролова	Р.контр.	Фролова
Ст.инж.	Чуева	Ст.инж.	Чуева

ТП 903-4-124.87 КЖУ-27

Стеновая панель ПС 60.12.25-6.Л-В

Старый проект Маслова

Р

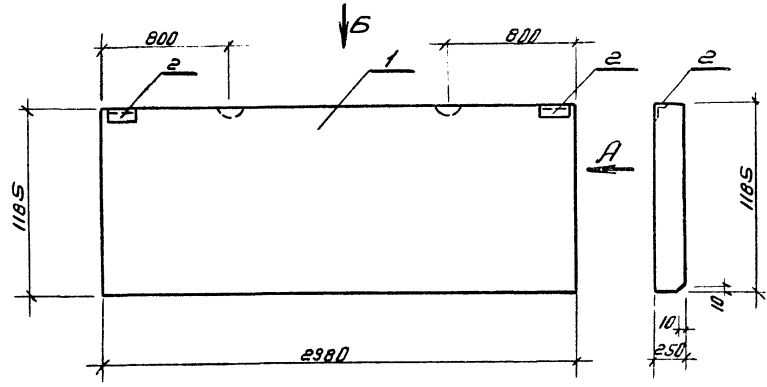
Лист Листов

**ХАРЬКОВПРОЕКТ**  
г. Харьков

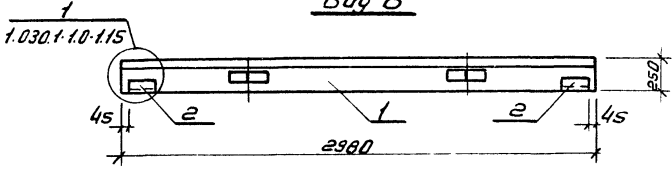
Архив 4  
 Тип 1  
 Милобий проект 903-4-124-87

ПС 30.12.2.5-6.1-А

Вид А



Вид Б



Код	Обозначение	Наименование	Кол.	Примеч.
		Документация		
	1.030.1-1 В.1-1	Панели из легких и ячеистых бетонов		
		Сборочные единицы		
1	1.030.1-1 В.1-1	Панель ПС 30.12.2.5-6.1	1	
2	1.030.1-1 В.1-3	Закладное изделие м-1	2	

Ведомость расхода стали на дополнительные закладные, кг.

Марка элемента	Изделия закладные						Всего	
	Арматура класса			Прокат марки				
	А III			В.ст. 3 кл 2 ГОСТ 380-71*				
	ГОСТ 5781-82			ГОСТ 103-75				
φ10			Углов	163x5	5-6	Углов		
ПС 30.12.2.5-6.1-А	0.52			0.52	2.06	1.12	3.18	3.7

Шифр и подг. Проект и детали. Взам. инв. №

ПРИВАЗОН.

Инв. №								
--------	--	--	--	--	--	--	--	--

Нач. отд. Захаревич  
 ГУП Золотов  
 Н. контр. Фролова  
 Рук. пр. Фролова  
 Ст. инж. Чучева

9977/4

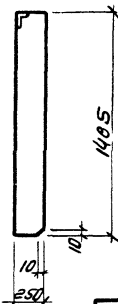
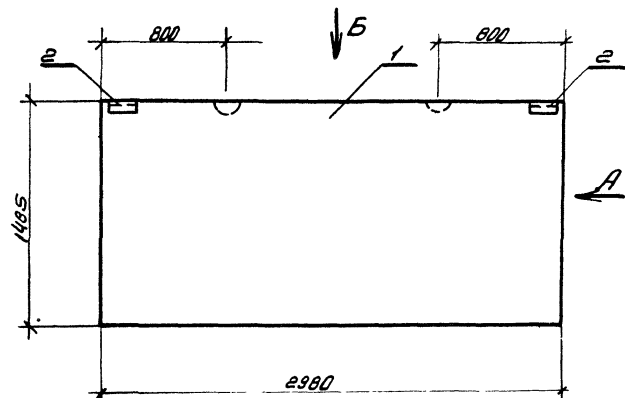
ТП 903-4-124.87    НЖУ-28

Стендовая панель ПС 30.12.2.5-6.1-А	Лист	Масштаб
	Р	1:1
ХАРЬКОВПРОЕКТ г. Харьков		

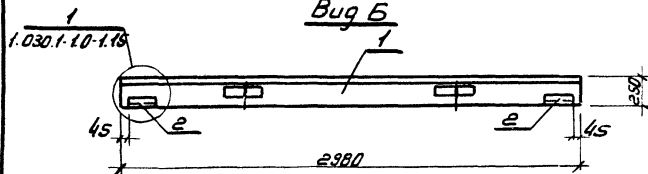
Мулябов проект 903-4-124.87 Армава 4 рун 1

ПС 30.15.2.5-Б Л-А

Вид А



Вид Б



Код	Обозначение	Наименование	Кол.	Примеч.
		Документация		
	1.030.1-1 В1-1	Панели из легких и ячеистых бетонов		
		Сборочные единицы		
1	1.030.1-1 В1-1	Панель ПС30.15.2.5-Б.Л.	1	
2	1.030.1-1 В1-3	Закладное изделие м1	2	

Ведомость расхода стали на дополнительные закладные, кг.

Марка элемента	Узелия закладные.						Всего	
	Арматура класса А III			Прокат марки В ст.3кп2 ГОСТ 380-71*				
	ГОСТ 5781-82			ГОСТ 103-75				
	φ10			Углов	63x5	5x5		Углов
ПС 30.15.2.5-Б Л-А	0.52			0.52	2.05	1.12	3.19	3.7

9977/4

Нач. отд.	Захаров	
Г.И.П.	Золотов	
Н.контр.	Фролова	
Руч. пр.	Фролова	
Ст.инж.	Чусова	

ТП 903-4-124.87

КЖС-29

Стеновая панель ПС 30.15.2.5-Б Л-А

Старий Массо Маситар  
Р  
Лист Листов  
**ХАРЬКОВПРОЕКТ**  
г. Харьков

Привязка:

УИВ.№					
-------	--	--	--	--	--

Шк. № 99. Державне установа Харківська обл. № 1

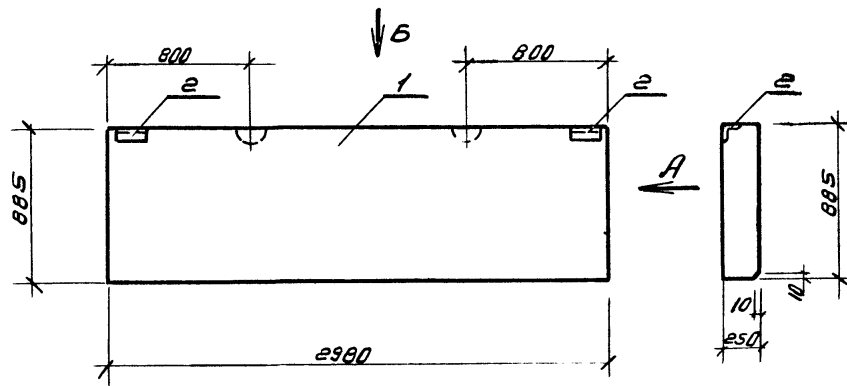
Архив 4

Тилобий проект 903-4-124.87

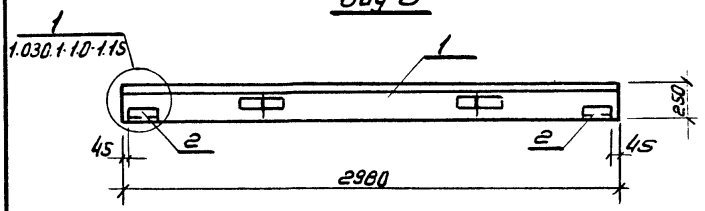
№ п.п. под. Удалось и дата. Удалось. №

ПС30.9.2.5-Б.Л.-А

Вид А



Вид Б



Код	Знач.	Обозначение	Наименование	Кол.	Примеч.
			Документация		
		1.030.1-1 В.1-1	Панели из легких и ячеистых бетонов		
			Сборочные единицы		
1		1.030.1-1 В.1-1	Панель ПС30.9.2.5-Б.Л.	1	
2		1.030.1-1 В.1-3	Закладное изделие м-1	2	

Ведомость расхода стали на дополнительные закладные, кг.

Марка элемента	Изделия закладные									
	Арматура класса					Прокат марки				
	АIII					В ст 3кп2 ГОСТ 380-71*				
	ГОСТ 5781-82					ГОСТ 103-76				
	φ10					Утол	153*5	δ:5		Утол
ПС30.9.2.5-Б.Л.-А	0.52					0.52	2.05	1.12		3.18 3.7

9979/4

Привязан.

Инв. №				

Нач. отд.	Заказчик	
Г.И.П.	Золотов	
Н. контр.	Фролова	
Руч. пр.	Фролова	
Ст. инж.	Чуба	

ТН 903-4-124.87      КЖУ-30

Стеновая панель ПС 30.9.2.5-Б.Л.-А

Старый класс    Массила

Р    Лист    Листов

**ХАРЬКОВПРОЕКТ**  
г. Харьков

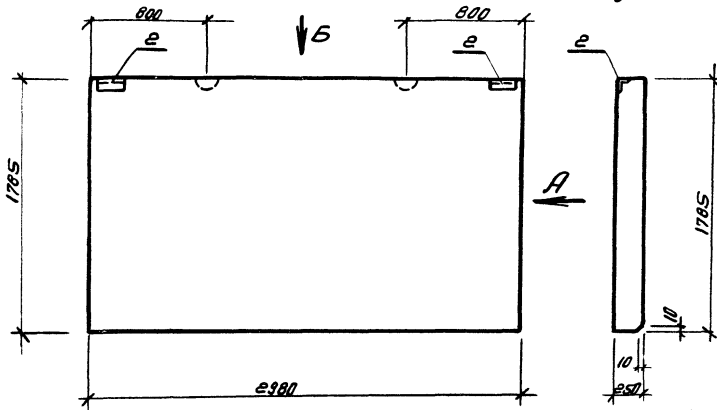
Листом 4 из 1

Миловой проект 903-4-124.87

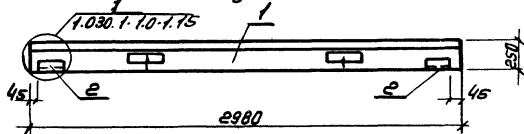
Лист №903-4-124.87

ПС 30.18.е.5-б.1-А

Вид А



Вид Б



Обозначение	Наименование	Кол	Примеч.
	Документация		
1.030.1.1 В.1-1	Панели из легких и тяжелых бетонов		
	Сборочные единицы		
1 1.030.1.1 В.1-1	Панель ПС 30.18.25-Б1	1	
2 1.030.1.1 В.1-3	Закладное изделие м1	2	

Ведомость расхода стали на дополнительные закладные, кг.

Марка элемента	Изделия закладные								
	Арматура класса АIII				Прокат марки В ст. 3кп2 ГОСТ 30017*				
	ГОСТ 5781-82				ГОСТ 103-76				
	Ф10				Утол	ЛБЗБ	Б-Б	Утол	
ПС30.18.25-Б1-А	0.52				0.52	2.08	1.12	3.18	3.7

9977/4

Привязан.


Начальник	Закладчик	Монтаж
Г.И.П.	Золотой	
И.И.И.	Фролов	
Руч. гр.	Фролов	
Ст. инж.	Чубов	

ТП 903-4-124.87 КЖН-31

Стеновая панель ПС 30.18.25-Б1-А

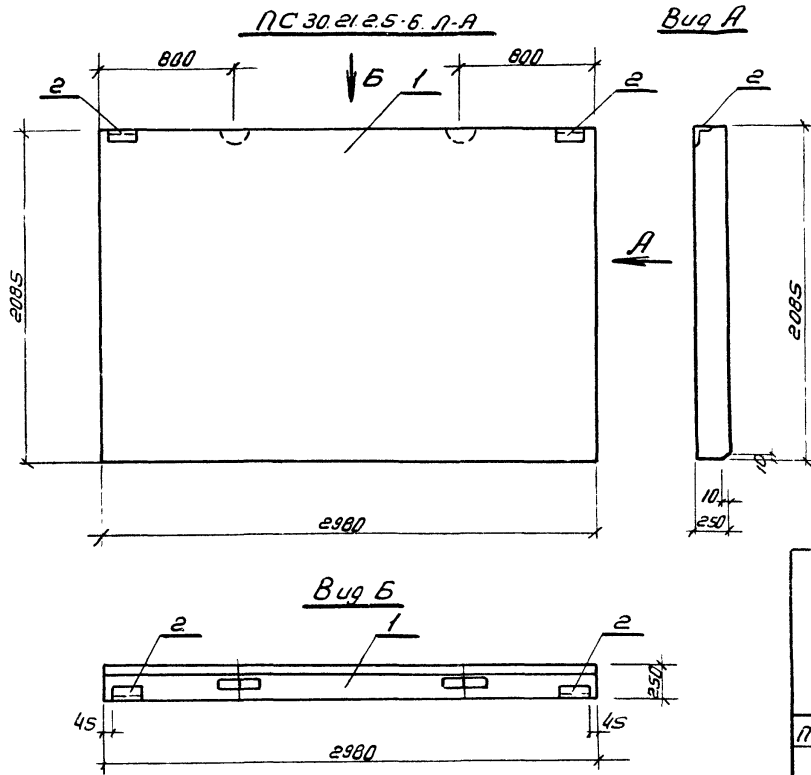
Стрелка Масса Максимум

Р

Лист Висел

**ХАРЬКОВПРОЕКТ**  
г. Харьков

Типовой проект 903-4-124.87  
 Акт 4  
 Тип 1



Вариант	Этаж	№	Обозначение	Наименование	Кол.	Примеч.
				Документация.		
			1.030.1-1 в.1-1	Панели из легких и ячеистых оснований.		
				Сборочные единицы		
		1	1.030.1-1 в.1-1	Панель ПС 30.21.2.5-6л	1	
		2	1.030.1-1 в.1-3	Закладное изделие м1	2	

Ведомость расхода на дополнительные закладные, кг.

Марка элемента	Изделия закладные.							
	Арматура класса А III			Прокат марки В ст 3кп 2 ГОСТ 380-71*				
	ГОСТ 5781-82			ГОСТ 103-76				
	φ10			Утол 453*65-6		Утол		
ПС 30.21.2.5-6 л-А	0.52			0.52	2.06	1.12	3.18	3.7

9977/4

Привязан				
Изм. №:				

Нач. отд. ТИП	Золотов		
Н. контр.	Фролова		
Рук. гр.	Фролова		
Ст. инж.	Чуева		

ТП 903-4-124.87 КЖС-32

Стеновая панель ПС 30.21.2.5-6. л-А

Старый проект	Маслов	Месинин
Р		
Исполн.	Исполн.	

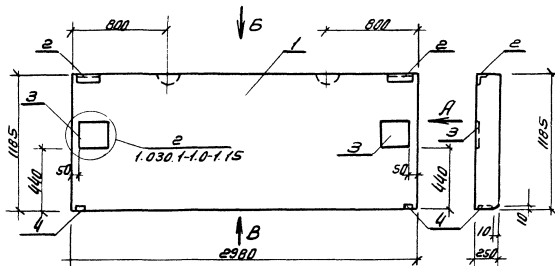
**ХАРЬКОВПРОЕКТ**  
г. Харьков

Инв. № докум. Подпись и дата Взаим. связь

Тиловой панелью 303-4-124.87 Армакор 4 тип 1

ПС 30.12.2.5-Б.1-Б

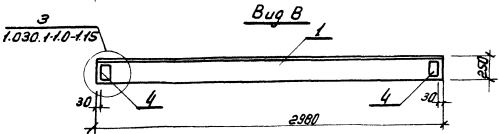
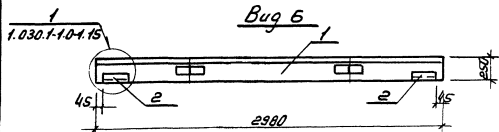
Вид А



Код	Обозначение	Наименование	Количество
		Документация	
	1.030.1-1.В.1-1	Панели из легких и тяжелых бетонов	
		Сборочные единицы	
1	1.030.1-1.В.1-1	Панель ПС 30.12.2.5-Б.1	1
2	1.030.1-1.В.1-3	Закладное изделие м1	2
3	1.030.1-1.В.1-3	Закладное изделие м5	2
4	1.030.1-1.В.1-3	Закладное изделие м6	2

Ведомость расхода стали на дополнительные закладные, кг

Марка элемента	Изделия закладные						Всего			
	Арматура класса А II		Прокат марки В.ст.Знп2 ГОСТ 380-71*							
	ГОСТ 5781-82		ГОСТ 103-76							
	φ10		Улого	153-6	5-6	5-8	5-10	5-12	Улого	
ПС30.12.2.5.Б.1-Б	2.4		2.4	2.08	1.12	1.29	6.32	7.58	10.36	20.76



Лист 37 из 38. Изделия из бетона и железобетона

Привязан.


Нач.пр. Захаров	Инж. Золотой	Инж. Фролова	Инж. Рунг	Инж. Фролова	Инж. Станк	Инж. Чубов
-----------------	--------------	--------------	-----------	--------------	------------	------------

ТН 303-4-124.87 КЖУ-33

Стеновая панель ПС 30.12.2.5-Б.1-Б

Старый проект (таблица)

р

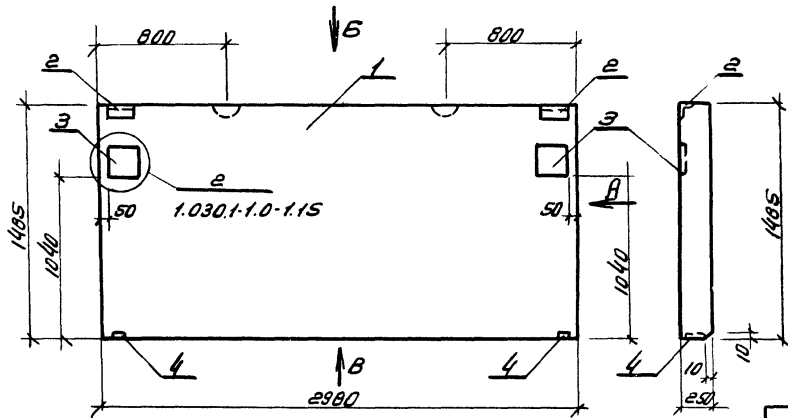
Лист 37 из 38

**ХАРЬКОВПРОЕКТ**  
г. Харьков

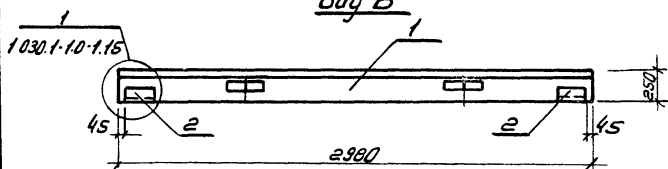
Иллюстрация проекта 903-4-124.87. Высота 4 яруса

ПС 30.15.25-Б.1-Б

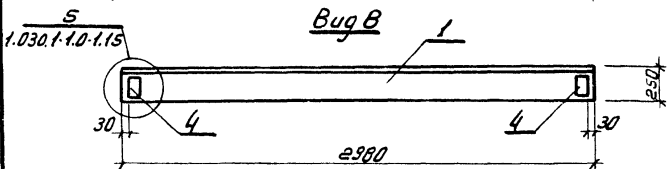
Вид А



Вид Б



Вид В



Формат листа	Лист	№	Обозначение	Наименование	Кол.	Примеч.
				Документация		
			1.030.1-1 Б 1-1	Панели из легких и р.ячеистых бетонов		
				Сборочные единицы		
		1	1.030.1-1 Б 1-1	Панель ПС 30.15.25-Б.1	1	
		2	1.030.1-1 Б 1-3	Закладное изделие т.1	2	
		3	1.030.1-1 Б 1-3	Закладное изделие т.5	2	
		4	1.030.1-1 Б 1-3	Закладное изделие т.6	2	

Ведомость расхода стали на дополнительные закладные, кг.

Марка элемента	Изделия закладные							Всего			
	Арматура класса А III			Прокат марки В ст 3кп2 ГОСТ 380-71*							
	ГОСТ 5781-82			ГОСТ 103-76							
	φ10	φ12	φ14	5-8	5-10	5-12	Угол				
ПС 30.15.25-Б.1-Б	2.4			2.4	2.06	1.12	1.28	6.32	7.58	18.36	20.76

9977/4

Нач. отд. Захаревич  
ГЛП Золотов  
Н. контр. Фролова  
Руч. гр. Фролова  
Ст. инж. Чубова

ТП 903-4-124.87

КЖУ-34

Стеновая панель  
ПС 30.15.25-Б.1-Б

Этажи, масса, материал

Р

Лист Листов

ХАРЬКОВПРОЕКТ  
г. Харьков

Привязан.

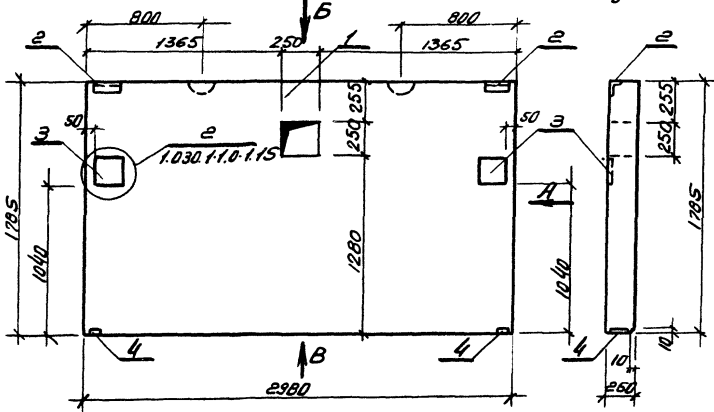
Инд. №:



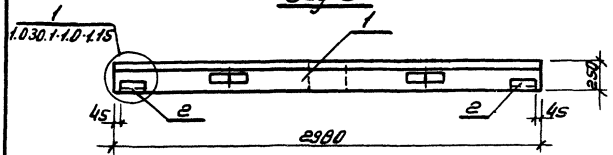
Тиловай проект 903-4-124.87 А.Льбов 4 тип 1

ПС 30.18.2.5-6.Л-Б

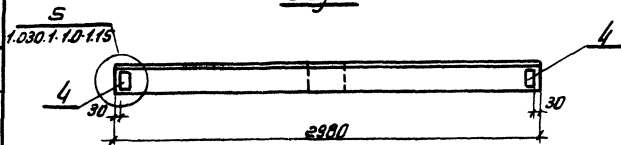
Вид А



Вид Б



Вид В



Элемент	Обозначение	Наименование	Кол.	Примеч.
1	1.030.1-1.1.1-1	Документация Панели из легких и ячеистых бетонов		
		Сборочные единицы		
1	1.030.1-1.1.1-1	Панель ПС30.18.2.5-6 Л	1	
2	1.030.1-1.1.1-3	Закладное изделие м1	2	
3	1.030.1-1.1.1-3	Закладное изделие м5	2	
4	1.030.1-1.1.1-3	Закладное изделие м6	2	

Вероятность расхода стали на дополнительные закладные, кг.

Марка элемента	Изделия закладные.												
	Арматура класса А III					Прокат марки В ст.Экп2 ГОСТ 380-71*					Всего		
	ГОСТ 5781-82					ГОСТ 103-76							
	φ10					Уголки 50x5	δ-6	δ-8	δ-10	δ-12	Уголки		
ПС30.18.2.5-6 Л-Б	2.4					2.4	2.05	1.12	1.28	5.32	7.58	18.35	20.76

9947/4

Нач. отд.	Заказчик	
Ген. пр.	Заказчик	
М.конт.	Заказчик	
Рис. гр.	Заказчик	
Ст. инж.	Чусов	

тп 903-4-124.87 КХЖУ-35

Стеновая панель ПС 30.18.2.5-6. Л-Б.

Этажи: Масса: Максимум

Р Лист Листов

**ХАРЬКОВПРОЕКТ**  
г. Харьков.

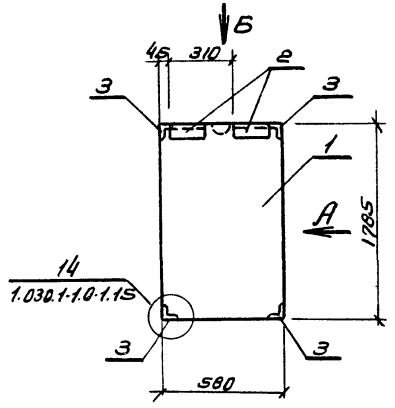
Привязка


ИНС. №:

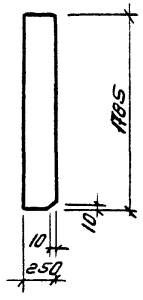
И.Л.Б. №10941 Проектная и генеральная контора "ИНС. №"

Исполнительный проект 303-4-124.87

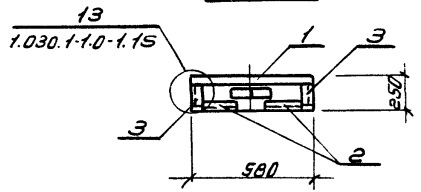
2 ПСБ.18.2.5-Л-А



Вид А



Вид Б



Код	Зона	Поз.	Обозначение	Наименование	Кол.	Примеч.
				Документация		
			1.030.1-1 В.1-1	Панели из легких и ячеистых бетонов		
				Сборочные единицы		
		1	1.030.1-1 В.1-1	Панель 2 ПСБ.18.2.5-Л	1	
		2	1.030.1-1 В.1-3	Закладное изделие м1	2	
		3	1.030.1-1.1-3.35-01	Закладное изделие м11	4	

Ведомость расхода стали на дополнительные закладные, кг.

Марка элемента	Изделия закладные.										
	Арматура класса					Прокат марки					
	А II					В ст.3кл2 ГОСТ 380-71*					
	ГОСТ 5781-82					ГОСТ 103-76					
	φ10					Утолц.63*6	8.6			Утолц.	
2 ПСБ.18.2.5-Л-А	2.28					2.28	2.06	4.8		6.86	9.14

9977/4

Нач. отд. Захаревич И.И.  
 ГУП Золотой  
 И.Контр. Фролова  
 Руч. гр. Фролова  
 Ст. инж. Чубова

ТЛ 303-4-124.87 НЖИ-36

Привязан.

Стеновая панель  
 2 ПСБ.18.2.5-Л-А

Страна Масса Масштаб

Р Лист 20

ХАРЬКОВПРОЕКТ  
 г. Харьков

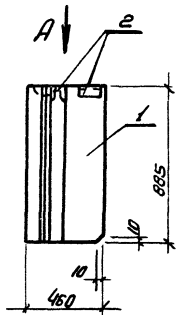
ИЧ.В.№

Архив 4 тур 1

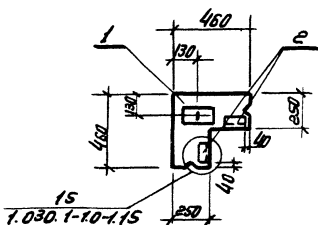
Мулябой проект 903-4-124.87

Лист 1 из 1

ЗПС 46.90.25-Л-А



Вид А



Код	Наименование	Обозначение	Количество	Примеч.
	Документация			
	Панели из легких и ячеистых бетонов	1.030.1-1 В.1-1		
	Сборочные единицы			
1	Панель ЗПС 46.90.25-Л	1.030.1-1 В.1-1	1	
2	Закладное изделие м 18	1.030.1-1 В.1-3	2	

Ведомость расхода стали на дополнительные закладные. кг.

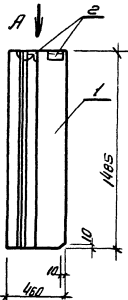
Марка элемента	Изделия закладные						Итого	Всего
	Арматура класса А III			Проект марки В.ст.ЗПС 10СТ380-71*				
	ГОСТ 5781-82			ГОСТ 103-76				
	φ10	φ12	φ14	Итого	φ16	φ18		
ЗПС 46.90.25-Л-А	0.4			0.4	1.38	1.12	е.5	2.9

9977/4

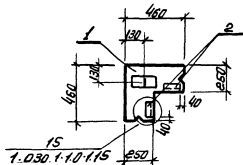
Привязан.	И.И.И.	М.М.М.	Л.Л.Л.	ТП 903-4-124.87	НЖИ-37
	И.И.И.	М.М.М.	Л.Л.Л.	Стеновая панель ЗПС 46.90.25-Л-А	Стенка Масса Масса/м <sup>2</sup>
	И.И.И.	М.М.М.	Л.Л.Л.		Лист Листов
	И.И.И.	М.М.М.	Л.Л.Л.		ХАРЬКОВПРОЕКТ
	И.И.И.	М.М.М.	Л.Л.Л.		г. Харьков



ЗПС 46.150.25-А-А



Вид А



Деталь	Зона	поз.	Обозначение	Наименование	Кол.	Примеч.
				Документация		
			1.030.1.1 Б.1-1	Панели из легких и ячеистых бетонов		
				Сборочные единицы		
		1	1.030.1.1 Б.1-1	Панель ЗПС 46.150.25-А	1	
		2	1.030.1.1 Б.1-3	Закладное изделие М18	2	

Ведомость расхода стали на дополнительные закладные, кг

Марка элемента	Изделия закладные.								
	Арматура класса А III				Прокат марки В.ст.ЗПС ГОСТ 3802-78				
	ГОСТ 5781-82				ГОСТ 103-76				
	φ10				Итого	φ345	Б.Б	Итого	
ЗПС 46.150.25-А-А	0.4				0.4	1.38	1.12	2.5	2.9

9979/4

Привязан.

Исполн.	Заказчик
Г.П. Золотов	Г.П. Золотов
И.К. Пята	Ф.Ф. Фролова
Р.К. П. Фролова	Г.П. Золотов
Ст. инж. Чубен	Г.П. Золотов

ТП 903-4-124.87

КЖИ.39

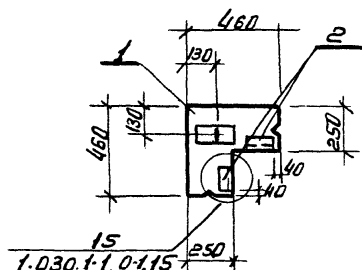
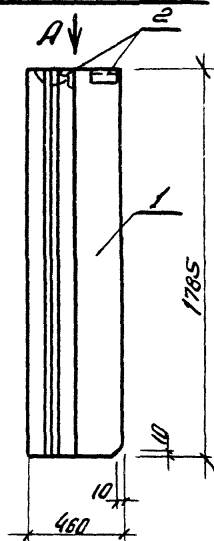
Стеновая панель  
ЗПС 46.150.25-А-А

Станция Москва/Москва

Р  
Лист ЛистовХАРЬКОВПРОЕКТ  
г. Харьков

И№.№

ЗПС 46.180.25-А-А



№ п/п	Код	Обозначение	Наименование	Кол.	Примеч.
			Документация		
		1.030.1-1 В.1-1	Панели из легких и тяжелых деталей сборочные единицы		
1		1.030.1-1 В.1-1	Панель ЗПС 46.180.25 А	1	
2		1.030.1-1 В.1-3	Закладное изделие м18	2	

Ведомость расхода стали на дополнительные закладные, кг.

Марка элемента	Изделия закладные.										
	Арматура класса					Прокат марки					
	А III					Вст. ЭКП 2 ГОСТ 380-71 <sup>ж</sup>					
	ГОСТ 5781-82					ГОСТ 103-76					Всего
	φ 10				Итого	163х8	8-б			Итого	
	0.4				0.4	1.38	1.12			2.5	2.9

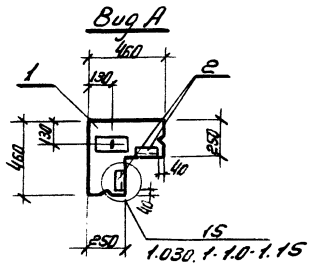
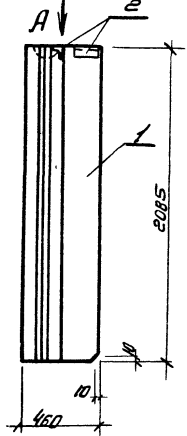
9997/4

Нач. отд. Захаровский ГУП Золотарь Н. контр. Фралова Рук. гр. Фралова Ст. инж. Чубов		ТП 903-4-124.87 МЖСИ-40 Стеновая панель ЗПС 46.180.25-А-А	Масса Р Лист <b>ХАРЬКОВПРОЕКТ</b> г. Харьков
--	--	--	--

Привязан:			
Инв. №:			

Минский проект 303-4-124.87  
Листом 4  
тип 1

ЗПС 46.210.25-А-А



Абзац	Вопрос	Ответ	Обозначение	Наименование	Мат/Примеч
			1.030.1.1 В.1-1	Документация панели из легких и ячеистых бетонов	
				сборочные единицы	
1			1.030.1.1 В.1-1	Панель ЗПС 46.210.25-А	1
2			1.030.1.1 В.1-3	Закладное изделие т-18	2

Вероятность расхода стали на дополнительные закладные кг.

Марка элемента	Изделия закладные								
	Арматура класса				Прокат марки				
	А II				В ст.ЗНП2 ГОСТ 380-71*				
	ГОСТ 5781-82				ГОСТ 103-76				Всего
	φ10				Угол 133-18	8-6			Итого
ЗПС 46.210.25-А-А	0.4				0.4	1.38	1.12		2.5 2.9

9977/4

ПРИБАВЛ.

Изм. №:									

Нач. отд.	Золотов	
И. инж.	Фролов	
Рук. гр.	Фролов	
Ст. инж.	Чуева	

ТП 303-4-124.87		КЖМ-41	
Стеновая панель		Стенга	Масса
ЗПС 46.210.25-А-А		Р	Масса
		Лист	Листов
ХАРЬКОВПРОЕКТ г. Харьков			

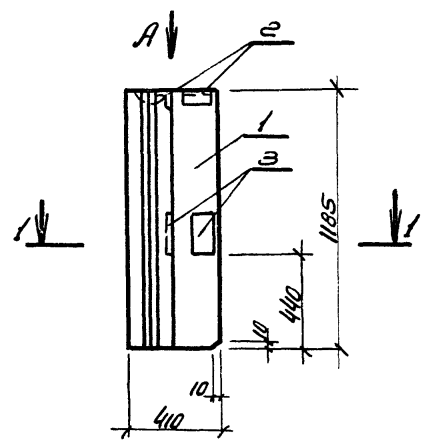
Шкала: 1:1

Н.МБОУМ 7 ТУП 1

ИИЛОВОЙ ПРОЕКТ ЗУС-4-124.01

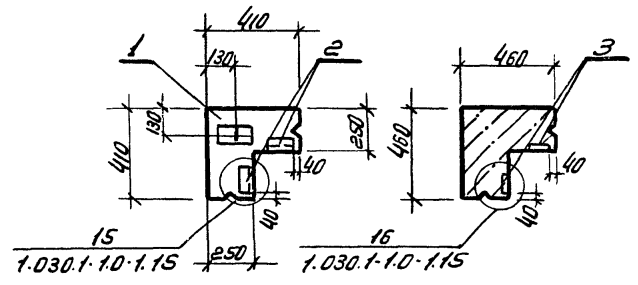
Имя и фамилия проектирующей организации

ЗПС 46.120.25-А-Б



Вид А

1-1



Кол. позиций	Кол. элементов	Поз.	Обозначение	Наименование	Кол.	Примечания
				Документация.		
			1.030.1-1 В.1-1	Панели из легких и ячеистых бетонов		
				Сборочные единицы		
	1		1.030.1-1 В.1-1	Панель ЗПС 46.120.25-А	1	
	2		1.030.1-1 В.1-3	Закладное изделие М18	2	
	3		1.030.1-1 В.1-3	Закладное изделие М19	2	

Ведомость расхода стали на дополнительные закладные, кг.

Марка элемента	Изделия закладные											
	Арматура класса А III					Проект марки В ст. ЗПС 2 ГОСТ 380-71*					Всего	
	ГОСТ 5781-82					ГОСТ 103-75						
	φ8	φ10				Итого	163*5	δ-6	δ-8		Итого	
ЗПС 46.120.25-А-Б	0.36	0.4				0.76	1.38	1.8	2.52		5.7	6.46

9977/4

Привязан.

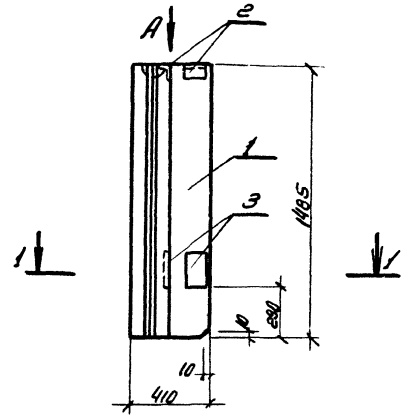
ЦНБ. №?										
---------	--	--	--	--	--	--	--	--	--	--

Нач. отд. ЭКСПЛУАТАЦИЯ										
ГУП Золотод										
Н.КОНТ. Фролова										
Р.К.П. Фролова										
Ст. инж. Чуба										

ТП 303-4-124.87		КЖСН-42	
Стеновая панель		Старая Масса / Маштаб	
ЗПС 46.120.25-А-Б		Р	
		Лист / Листов	
		ХАРЬКОВПРОЕКТ	
		г. Харьков	

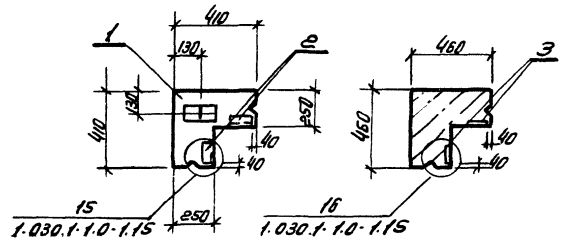


ЗПС 46.150.25-А-Б



Вид А

1-1



Вид	Значение	Обозначение	Наименование	Кол.	Примеч.
			Документация		
		1.030.1-1 В.1-1	Панели из легких и ячеистых бетонов		
			Сборочные единицы		
1		1.030.1-1 В.1-1	Панель ЗПС 46.150.25-А	1	
2		1.030.1-1 В.1-3	Закладное изделие м18	2	
3		1.030.1-1 В.1-3	Закладное изделие м19	2	

Ведомость расхода стали на дополнительные закладные, кг.

Марка элемента	Изделия закладные										Всего	
	Арматура класса А III					Прокат марки В.ст.Экп2 ГОСТ 380-71*						
	ГОСТ 5781-82					ГОСТ 103-76						
	Ф8	Ф10				Угоро	Л53х6	Б-5	Б-8			Угоро
ЗПС 46.150.25-А-Б	0.35	0.4				0.76	1.38	1.8	2.52		5.7	6.46

9977/4

Нач. отд.	Золотоб	
Ген. дир.	Фролова	
Сп. инж.	Чуба	

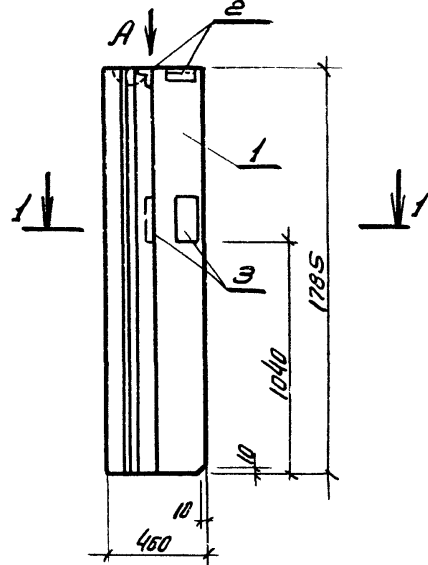
ТН 903-4-124.87		КЖМ-43	
Стеновая панель ЗПС 46.150.25-А-Б		Старый	Новый
		Р	
		Лист	Листов
<b>ХАРЬКОВПРОЕКТ</b> г. Харьков			

Прибавок.

Шифр №									
--------	--	--	--	--	--	--	--	--	--

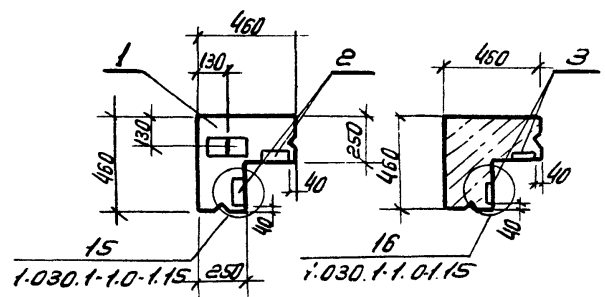
МП: Проект 903-4-124.87  
 Автор: А.П.П.

ЗПС 46.180.25-Л-Б



Вид А

1-1



Формат листа	Длина	Шир.	№	Обозначение	Наименование	Кол.	Примеч.
					Документация		
				1.030.1-1 В.1-1	Панели из легких и ячеистых бетонов		
					сборочные единицы		
			1	1.030.1-1 В.1-1	Панель ЗПС 46.180.25-Л	1	
			2	1.030.1-1 В.1-3	Закладное изделие м18	4	
			3	1.030.1-1 В.1-3	Закладное изделие м19	2	

Ведомость расхода стали на дополнительные закладные, кг.

Марка элемента	Изделия закладные												
	Арматура класса					Прокат марки							
	А III					В.ст. 3 кл 2 ГОСТ 380-71*							
	ГОСТ 5781-82					ГОСТ 103-76							
	φ8	φ10				Штор	83x6	8-6	8-8		Штор		
ЗПС 46.180.25-Л-Б	0.36	0.8				1.16	2.76	2.92	2.52		8.2	9.36	

9977/4

Нач. отд. Захаровский						ТП 903-4-124.87	КЖИ-44
ГЛП Залотоб							
Н.контр. Фролова							
Руч. гр. Фролова							
Ст. инж. Чуба							
						Стеновая панель	Стадия
						ЗПС 46.180.25-Л-Б	Масштаб
							Р
							Лист
							Листов
							ХАРЬКОВПРОЕКТ
							г. Харьков

Привязан.

Инв. №

Миловой проект 903-4-124.87 Лыбом 4 тип 1

Код документа	Код документа	Код документа	Обозначение	Наименование	Кол. листов
				Документация	
			КЖС-45-СБ	Сборочный чертеж	
				Изделие закладное	
				МН-52-0	
				Детали	
64	1	12.250.070.500	Полоса в ст. 3 по ГОСТ 380-71*	$\rho = 500 \text{ mm}$	1 11.7
64	2	12.250.070.350	Полоса в ст. 3 по ГОСТ 380-71*	$\rho = 350 \text{ mm}$	1 8.3
64	3	14.013.380	Стержень $\phi 14$ по ГОСТ 5701-82	$\rho = 280 \text{ mm}$	9 0.34

Привязан:


Изм. №:


ТН 903-4-124.87 КЖС-45-00

Изделие закладное МН-52-0

ХАРЬКОВПРОЕКТ г. Харьков

Нач. отд. ГИП: [подпись]  
 Зам. нач. отд. ГИП: [подпись]  
 Инженер: [подпись]  
 Ряд. инж.: [подпись]

Миловой проект 903-4-124.87 Лыбом 4 тип 1

ГОСТ 1898-73-71

А-А

отв. для

50°

Зачищается зашлифо с пластиной

Обозначение	Марка	Масса кг
КЖС-45-00	МН-52-0	23.1

9977/4 ИЧБ №:

ПРИБЫЛИ		

ТН 903-4-124.87 КЖС-45-СБ

Изделие закладное МН-52-0 Сборочный чертеж	Сигнатура	Маска	Масштаб
	Р	ст. табл.	1:10
ХАРЬКОВПРОЕКТ г. Харьков			Лист 1 из 1

Нач. отд. ГИП: [подпись]    Зам. нач. отд. ГИП: [подпись]  
 Инженер: [подпись]    Ряд. инж.: [подпись]

Иллюбый проект 903-4-124.87 Альбом 4 тип 1

Код	Этап	Обозначение	Наименование	Примечание
13		1.415-1.6.1 КЖИ-	Документация Сборочный чертеж	
			Переменные данные для исполнений 1.415-1.6.1 КЖИ-4605 ФББ-1.1	1
14	1	КЖИ-47-06	Сборочные единицы Каркас пространственный / КП 26.4.5.2.6	
	2		Материалы Бетон класса В15	0.27м <sup>3</sup>
			1.415-1.6.1 КЖИ-4605 ФББ-1.2	1
			Сборочные единицы Каркас пространственный	
14	1	КЖИ-47-06	КП 26.4.5.2.6	1
	2		Материалы Бетон класса В15	0.23м <sup>3</sup>

ТН 903-4-124.87 КЖИ-46-00

Исч.орг.	Заказчик	Исполнитель	Фундаментные	Формат	Лист	Листов
ТИП	Заказчик	Исполнитель	балки ФББ-1.1,	Р	1	2
И.наиме.	Фрагмент	И.наиме.	ФББ-1.2; ФББ-1.3;	ХАРЬКОВПРОЕКТ г. Харьков		
Р.наиме.	Фрагмент	Р.наиме.	ФББ-1.4			
Ст.инж.	49681	Ст.инж.		копировал: Горина формат А 4		

Иллюбый проект 903-4-124.87 Альбом 4 тип 1

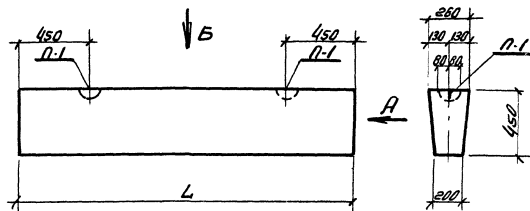
Код	Этап	Обозначение	Наименование	Примечание
			1.415-1.6.1 КЖИ-4605 ФББ-1.3	1
			Сборочные единицы Каркас пространственный	
14	1	КЖИ-47-06	КП 18.4.5.2.6	1
	2		Материалы Бетон класса В15	0.19м <sup>3</sup>
			1.415-1.6.1 КЖИ-4605 ФББ-1.4	1
			Сборочные единицы Каркас пространственный	
14	1	КЖИ-47-06	КП 19.5.4.5.2.6	1
	2		Материалы Бетон класса В15	0.2м <sup>3</sup>

9977/4  
ТН 903-4-124.87 КЖИ-46-00  
копировал: Горина формат А 4

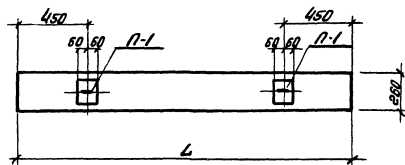
Иллюбый проект 903-4-124.87 Альбом 4 тип 1

Технический проект 903-4-124.87 Архивом 4 тур 1

Вид А



Вид Б



Обозначение	Наименование	h, мм	Масса, г
1.415-1,В.1 КЖС-46-00	Ф66-1-1	2600	0.67
1.415-1,В.1 КЖС-46-00	Ф66-1-2	2200	0.57
1.415-1,В.1 КЖС-46-00	Ф66-1-3	1800	0.47
1.415-1,В.1 КЖС-46-00	Ф66-1-4	1350	0.5

9977/4

ТП 903-4-124.87 КЖС-46-05

Исполн.	Заказчик	Материал	
Г.И.П.	Золотая		
Н.К.К.	Фролова		
В.И.П.	Фролова		
Ст.инж.	Чибриш	ГПД	

Фундаментные  
балки Ф66-1-1;  
Ф66-1-2; Ф66-1-3;  
Ф66-1-4.  
СБОРОЧНЫЙ ЧЕРТЕЖ

Статус	Масштаб	Масштаб
Р	см.	
	масш.	
Лист 1		Листов 2
<b>ХАРЬКОВПРОЕКТ</b> г. Харьков		

Привязки:

Изм. №:

Тилобой проект 303-4-124.87 Альбом 4 тип 1

Кол-во листов	Кол-во листов	Кол-во листов	Обозначение	Наименование	Мас-штаб	Примечание
А3			КЖИ-47-06	Документация Сборочный чертеж		
				Переменные данные для исполнений 1.415-1 В.1 КЖИ-47-06 КП 26.4.5.2.6		
А4	1		КЖИ-48-06	Сборочные единицы Каркас плоский К-1		2
А4	2		КЖИ-48-06	Петля строповочная П-1		2
				Детали ст. отг. ГОСТ 5781-82		
Б4	5		Б.О.И. 170	ФБ АТ L: 170	7	0.04 кг.
Б4	4		Б.О.И. 220	ФБ АТ L: 220	7	0.05 кг.
				1.415-1 В.1 КЖИ-47-06 КП 26.4.5.2.6		
А4	1		КЖИ-48-06	Сборочные единицы Каркас плоский К-2		2
А4	2		КЖИ-48-06	Петля строповочная П-1		2

ТП. 303-4-124.87 КЖИ-47-00

Исполн. Э.С.С. / Золотов  
 Провер. Э.С.С. / Золотов  
 Р.К.С. / Золотов  
 Ст. инж. Ч.С.С.

Каркас пространственный  
 КП 26.4.5.2.6.  
 КП 26.4.5.2.6  
 КП 18.4.5.2.6  
 КП 19.5.4.5.2.6

Старый лист / Новый лист  
 2 / 1 / 2  
**ХАРЬКОВПРОЕКТ**  
 Г. ХАРЬКОВ

Копировал: Горина формат: А4

Тилобой проект 303-4-124.87 Альбом 4 тип 1

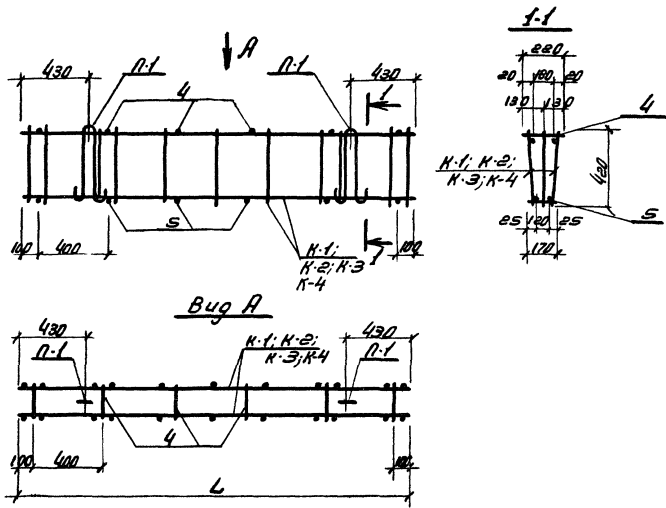
Кол-во листов	Кол-во листов	Кол-во листов	Обозначение	Наименование	Мас-штаб	Примечание
				Детали		
				ст. отг. ГОСТ 5781-82		
Б4	5		Б.О.И. 170	ФБ АТ L: 170	5	0.04 кг.
Б4	4		Б.О.И. 220	ФБ АТ L: 220	5	0.05 кг.
				1.415-1 В.1 КЖИ-47-06 КП 18.4.5.2.6		
				Сборочные единицы		
А4	1		КЖИ-48-06	Каркас плоский К-3		2
А4	2		КЖИ-48-06	Петля строповочная П-1		2
				Детали		
				ст. отг. ГОСТ 5781-82		
Б4	5		Б.О.И. 170	ФБ АТ L: 170	5	0.04 кг.
Б4	4		Б.О.И. 220	ФБ АТ L: 220	5	0.05 кг.
				1.415-1 В.1 КЖИ-47-06 КП 19.5.4.5.2.6		
				Сборочные единицы		
А4	1		КЖИ-48-06	Каркас плоский К-4		2
А4	2		КЖИ-48-06	Петля строповочная П-1		2
				Детали		
				ст. отг. ГОСТ 5781-82		
Б4	5		Б.О.И. 170	ФБ АТ L: 170	5	0.04 кг.
Б4	4		Б.О.И. 220	ФБ АТ L: 220	5	0.05 кг.

9977/4

ТП. 303-4-124.87 КЖИ-47-00

Копировал: Горина формат: А4

Милый проект 903-4-124.87-листок 4 из 1



Обозначение	Наименование	Л,мм	Масса,кг
КЭЖИ-47-00	КП 26. 4, 5. 2, 6	2560	18,9
КЭЖИ-47-00	КП 22. 4, 5. 2, 6	2160	17,8
КЭЖИ-47-00	КП 18. 4, 5. 2, 6	1760	12,8
КЭЖИ-47-00	КП 18. 5. 4, 5. 2, 6	1910	16,1

Шкала: 1:100. Изготовитель: Харьков. Взам. инв. №

Исполнитель: <i>[Signature]</i>		ТИП 903-4-124.87 КЭЖИ-47-СБ		9977/4	
И.О.И.П.:	И.О.И.П.:	КОНСТРУКТОР:	И.О.И.П.:	СТАБИЛЬ:	МАССА:
И.О.И.П.:	И.О.И.П.:	И.О.И.П.:	И.О.И.П.:	Р	ОМ.
И.О.И.П.:	И.О.И.П.:	И.О.И.П.:	И.О.И.П.:	ТОНН.	МОЩНОСТЬ
И.О.И.П.:	И.О.И.П.:	И.О.И.П.:	И.О.И.П.:	Лист	Листов
				<b>ХАРЬКОВПРОЕКТ</b> г. Харьков	

Копировал: ГОРИН

Сформат А3

Тиловай проект 903-4-124.87. Альбом 4 тил 1

Формат	Этаж	лист	Обозначение	Наименование	Мас.б/о	Примечание
				Документация		
А3			КЖИ-48-05	сборочный чертеж		
				Переменные данные для исполнений КЖИ-48-05 К-1		
				Детали		
				ст. отг. ГОСТ 5781-82		
54	1	10.011.2560	ф10 А-І L: 2560	1	1.58 кг.	
64	2	20.013.2560	ф20 А-ІІ L: 2560	1	5.34 кг.	
71	3	6.013.420	ф6 А-ІІІ L: 420	12	0.09 кг.	
				КЖИ-48-05 К-2		
				Детали		
				ст. отг. ГОСТ 5781-82		
54	1	10.011.2160	ф10 А-І L: 2160	1	1.33 кг.	
64	2	20.013.2160	ф20 А-ІІ L: 2160	1	5.33 кг.	
54	3	6.013.420	ф6 А-ІІІ L: 420	15	0.09 кг.	

ТП. 903-4-124.87 КЖИ-48-00

Исполн. Захаревич С.И.Л.  
 Проверка Золотая Л.  
 Исполн. Фролова Л.  
 Проверка Фролова Л.  
 Ст. инж. Чубова С.В.

Каркас плоский  
 К-1; К-2; К-3; К-4  
 Петля строповочная

Листов 2  
 Р 1 2  
**ХАРЬКОВПРОЕКТ**  
 Харьков

копировал: Горина формат: А4

Тиловай проект 903-4-124.87 Альбом 4 тил 1

Формат	Этаж	лист	Обозначение	Наименование	Мас.б/о	Примечание
				КЖИ-48-05		
				К-3		
				Детали		
				ст. отг. ГОСТ 5781-82		
64	1	10.011.1760	ф10 А-І L: 1760	1	1.09 кг.	
64	2	20.013.1760	ф20 А-ІІ L: 1760	1	4.35 кг.	
64	3	6.013.420	ф6 А-ІІІ L: 420	12	0.09 кг.	
				КЖИ-48-05 К-4		
				Детали		
				ст. отг. ГОСТ 5781-82		
64	1	10.011.1910	ф10 А-І L: 1910	1	1.18 кг.	
64	2	20.013.1910	ф20 А-ІІ L: 1910	1	4.72 кг.	
64	3	6.013.420	ф6 А-ІІІ L: 420	14	0.09 кг.	
				КЖИ-48-05 П-1		
				ст. ГОСТ 5781-82		
А4	1	10.011.1050	ф10 А-І L: 1050	1	0.65 кг.	

9977/4

ТП 903-4-124.87 КЖИ-48-00

копировал: Горина формат: А4

Лист 2



Мушовой проект 903-4-124.87 Алюмин 4 тип 1

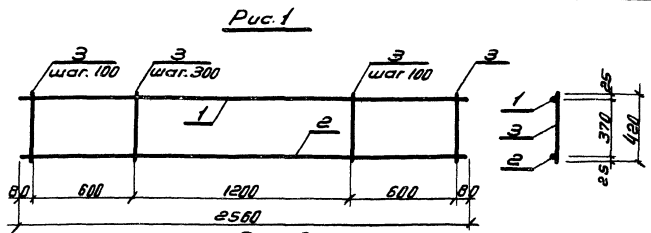


Рис. 1

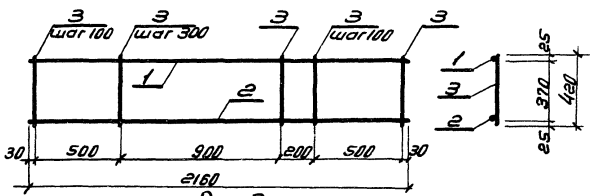


Рис. 2

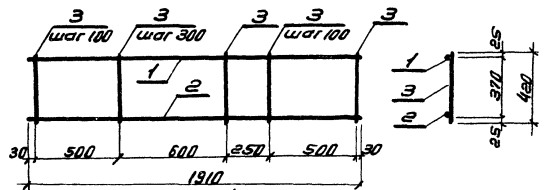


Рис. 3

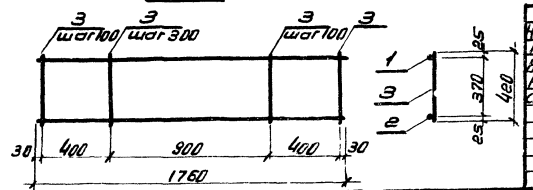


Рис. 4

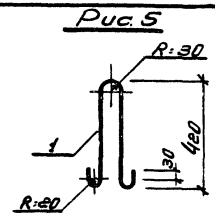


Рис. 5

Обозначение	Наименование	Рис.	Масса, кг
КЖХ-4В-00	К-1	1	8.5
КЖХ-4В-00	К-2	2	8.0
КЖХ-4В-00	К-3	4	5.5
КЖХ-4В-00	К-4	3	7.16
КЖХ-4В-00	П-1	5	0.65

ПРИМЕР:

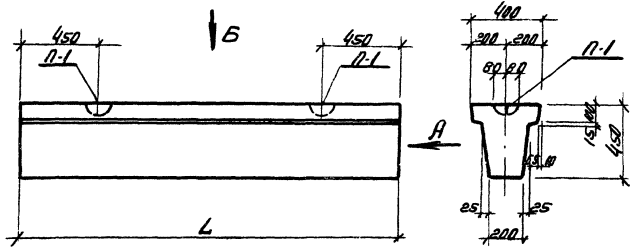

9997/4 ЛИН. №

ТН 903-4-124.87 КЖХ-4В-05			
Мат. групп. 1110	Заказчик	Исполнитель	Страна
Материал	Продовольственный	Украина	Материал
Сталь	Продовольственный	Украина	Материал
Сталь	Чугун	Украина	Материал
Каркас плоский К-1, К-2, К-3, К-4		Лист	
Петля строповочная П-1, Сборочный чертеж		Лист	
<b>ХАРЬКОВПРОЕКТ</b> г. Харьков			

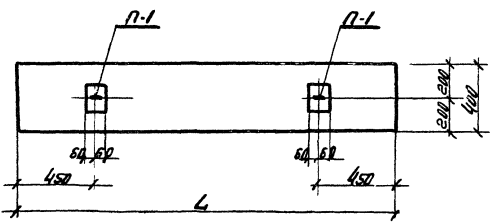


Технический проект 903-4-124.87 Архивом 4 рис 1

Вид А



Вид Б



Обозначение	Наименование	L, мм	Масса, т
1.415-1, В.1 КЖМ-49-00	Ф66-11-1	2500	0.75
1.415-1, В.1 КЖМ-49-00	Ф66-11-2	2200	0.54

Лист № 1 из 1 листа. Изменения и дополнения

Исполнитель	С.И.П.	Проверенный	В.И.П.	903-4-124.87	КЖМ-49-05	Листы	Масса	Масса (г)
М.контр.	Ф.И.О.	Р.И.П.	Ф.И.О.	Фундаментные балки Ф66-11-1; Ф66-11-2;	Сборочный чертеж	Р	см.	матр.
Ст. инж.	Ч.И.О.					Лист	Листов	
						ХАРЬКОВПРОЕКТ г. Харьков.		

Милослав проект 903-4-124.87

Милослав проект 903-4-124.87

Формат	Зона	№3	Обозначение	Наименование	Масштаб	Примечание
А3			КЖМ-50-СБ	Документация СБОРОЧНЫЙ ЧЕРТЕЖ		
				Переменные данные для исполнения 1.415-1, В.1 КЖМ-50-СБ КП 22.4.5.4		
А4	1		КЖМ-51-СБ	СБОРОЧНЫЕ ЕДИНИЦЫ Каркас плоский К-7	2	
А4	2		КЖМ-51-СБ	Каркас плоский К-6	2	
А4	3		КЖМ-48-СБ	Петля строповочная П-1	2	
				Металл ст. атг. ГОСТ 5781-82		
Б4	4		6.011.170	ФБА I L:170	7	0.04кг
Б4	5		6.011.220	ФБА I L:220	7	0.05кг

ТП 903-4-124.87 КЖМ-50-00

Исполнитель: [подпись]  
 Нач. отд. [подпись]  
 М.П. [подпись]  
 Нач. отд. [подпись]  
 М.П. [подпись]  
 Нач. гр. [подпись]  
 М.П. [подпись]  
 Ст. инж. [подпись]

Каркас пространственный  
 КП 22.4.5.4  
 КП 22.4.5.4

**ХАРЬКОВПРОЕКТ**  
 г. Харьков

Копировал: Горина формат. А 4

Милослав проект 903-4-124.87

Формат	Зона	№3	Обозначение	Наименование	Масштаб	Примечание
				1.415-1 В.1 КЖМ-50-СБ КП 22.4.5.4		
				СБОРОЧНЫЕ ЕДИНИЦЫ		
А4	1		КЖМ-51-СБ	Каркас плоский К-5	2	
А4	2		КЖМ-51-СБ	Каркас плоский К-6	2	
А4	3		КЖМ-48-СБ	Петля строповочная П-1	2	
				Металл ст. атг. ГОСТ 5781-82		
Б4	4		6.011.170	ФБА I L:170	6	0.04кг
Б4	5		6.011.220	ФБА I L:220	6	0.05кг

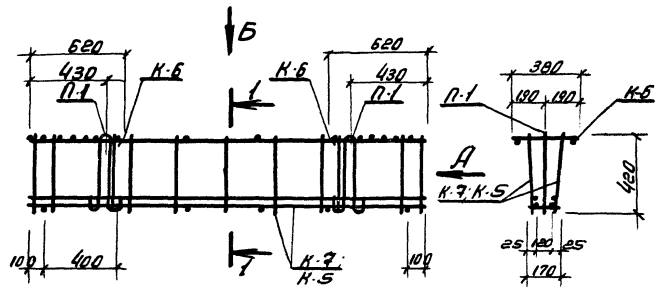
9997/4

ТП 903-4-124.87 КЖМ-50-00

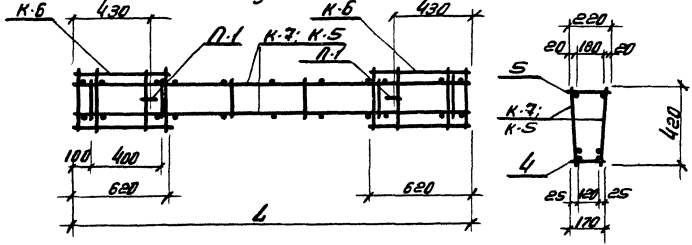
Копировал: Горина формат. А 4

Мулябой проект 903-4-124.87 лист 4 из 1

Вуз А



Вуз Б



Обозначение	Наименование	l, мм	Масса, кг
КЖЧ-50-00	КП 22.4.5.4	2580	35,9
КЖС-50-00	КП 22.4.5.4	2160	31,8

Лист № 0000 Издается в одном экземпляре

ИЗДАТЕЛЬСТВО:		ТП 903-4-124.87 КЖС-50-СБ КИРКОС ПРОСТРАНСТВЕННЫЙ КП 22.4.5.4 КП 22.4.5.4 СВАРОЧНЫЙ ЧЕРТЕЖ		9977/4 СТРОИТЕЛЬСТВО П СМ. ТОБЭ.	
Лист		Листов		ХАРЬКОВПРОЕКТ г. Харьков	

Мулябов проект 903-4-124.87 Мулябов 4 тил 1

Формат	Зона	Лист	Обозначение	Наименование	Мас-б	Примечание
A3			КЖМ-51-05	Документация Сборочный чертеж		
				Переменные данные для исполнений КЖМ-51-05 К-7		
				Детали см. отг. ГОСТ 5781-82		
64	1	10.011.2560		Ф10 АТ L:2560	1	1.58 кг.
64	2	20.013.2560		Ф20 АТ L:2560	1	6.32 кг.
64	3	20.013.2360		Ф20 АТ L:2360	1	5.83 кг.
64	4	8.011.420		Ф8 АТ L:420	17	0.17 кг.
				КЖМ-51-05 К-5		
				Детали см. отг. ГОСТ 5781-82		
64	1	10.011.2160		Ф10 АТ L:2160	1	1.33 кг.

ТП 903-4-124.87 КЖМ-51-00

Каркас плоский

К-7  
К-5  
К-6

Старый лист Устарев

Р 1 2

**ХАРЬКОВПРОЕКТ**

г. Харьков

Копировал: Горина

Формат: А4

60

Мулябов проект 903-4-124.87 Мулябов 4 тил 1

Формат	Зона	Лист	Обозначение	Наименование	Мас-б	Примечание
64	2	20.013.2160		Ф20 АТ L:2160	1	5.33 кг.
64	3	20.013.1960		Ф20 АТ L:1960	1	4.84 кг.
64	4	8.011.420		Ф8 АТ L:420	15	0.17 кг.
				КЖМ-51-05 К-6		
				Детали см. отг. ГОСТ 5781-82		
64	1	8.011.620		Ф8 АТ L:620	2	0.14 кг.
64	2	8.011.380		Ф8 АТ L:380	7	0.08 кг.

9977/4

ТП. 903-4-124.87 КЖМ-51-00

Лист

2

Копировал: Горина Формат: А4

Милый проект 303-4-124.87; листом 4 тур 1

Рис.1

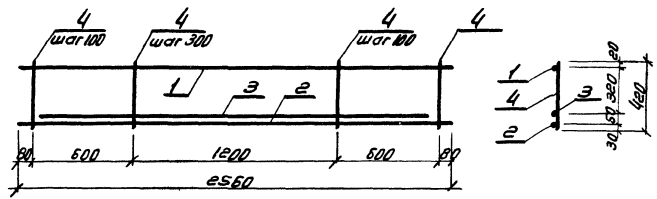


Рис.2

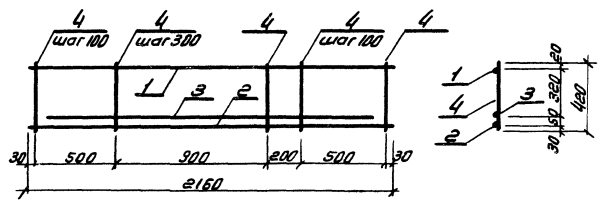
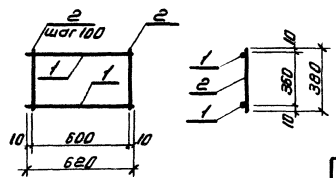


Рис.3



Обозначение	Наименование	Рис.	Масса, кг.
КЖН-51-00	К-7	1	16.6
КЖН-51-00	К-5	2	14.1
КЖН-51-00	К-6	3	0.9

9977/4

ТП 303-4-124.87 КЖН-51-05

Каркас плоский  
К-7; К-5; К-6  
СБОРОЧНЫЙ ЧЕРТЕЖ

Страна	Масштаб	Масштаб
Р	см.	
	мод.	
Лист	Листов	
<b>ХАРЬКОВПРОЕКТ</b> г. Харьков.		

ПРИВАЗАН:

Лист №:					

Исполн.	Эксперт	Инженер	Проверка
Г.И.П.	Золотоб		
И.И.И.	Золотоб		
Р.И.Р.	Золотоб		
Ст.инж.	Чуба		