

ТИПОВОЙ ПРОЕКТ
903-1-265.88

КОТЕЛЬНАЯ
С 4 КОТЛАМИ ДЕ-6,5-14 ГМ
СИСТЕМА ТЕПЛОСНАБЖЕНИЯ ЗАКРЫТАЯ.
ТОПЛИВО-ГАЗ, РЕЗЕРВ-МАЗУТ.
ЗДАНИЕ ИЗ СБОРНЫХ
ЖЕЛЕЗОБЕТОННЫХ КОНСТРУКЦИЙ

АЛЬБОМ 7
ЧАСТЬ 1
СТР. 2-75

23296-08
ЦЕНА 11-70

ТИПОВОЙ ПРОЕКТ
903-1-26588

КОТЕЛЬНАЯ С 4 КОТЛАМИ ДЕ-6,5-14 ГМ.
СИСТЕМА ТЕПЛОСНАБЖЕНИЯ ЗАКРЫТАЯ.
ТОПЛИВО-ГАЗ, РЕЗЕРВ-МАЗУТ.
ЗДАНИЕ ИЗ СБОРНЫХ ЖЕЛЕЗОБЕТОННЫХ КОНСТРУКЦИЙ.

АЛЬБОМ 7

ОБОРУДОВАНИЕ ТЕХНОЛОГИЧЕСКОЕ. РАБОЧИЕ ЧЕРТЕЖИ.

РАЗРАБОТАН:
ГПИ „ГОРЬКОВСКИЙ САНТЕХПРОЕКТ“

УТВЕРЖДЁН
И ВВЕДЕН В ДЕЙСТВИЕ ГОССТРОЕМ СССР
ПРОТОКОЛА ОТ 7.07.88 г. № 44.

ГЛАВНЫЙ ИНЖЕНЕР ИНСТИТУТА
ГЛАВНЫЙ ИНЖЕНЕР ПРОЕКТА



Н.П. ФИЛАЛОВ
Т.Г. ГУСЕВА

Содержание альбома.

Туполов проект 903-1-205-88 Альбом 7 Часть 1

Обозначение	Наименование	Стр.	Обозначение	Наименование	Стр.
	Содержание	3,4	Д 12В. 155. 006	Патрубок	31
Д 10 А. 075. 000	Рама	5	Д 12В. 155. 010	Фланец с патрубком	32
Д 10 А. 075. 001	Косынка		Д 12В. 155. 010 СБ	Фланец с патрубком	
Д 10 А. 075. 006	Швеллер		Д 12В. 155. 007	Фланец	
Д 10 А. 075. 000 СБ	Рама	6	Д 12Г. 205. 000	Рычаг	33
Д 12В. 153. 000	Шкаф для датчика «Селфир» на деаэрационной колонке		Д 12Г. 205. 000 СБ	Рычаг	
Д 12 В. 153. 001	Штырь	7	Д 12Г. 205. 001	Ступица	34
Д 12 В. 153. 002	Втулка		Д 12Г. 205. 002	Рычаг	
Д 12 В. 153. 003	Стержень		Д 12Г. 000. 002	Шарнир	
Д 12В. 153. 000 СБ	Шкаф для датчика «Селфир» на деаэрационной колонке		Д 12Г. 000. 003	Шарнир	
Д 12В. 153. 004	Рукоятка	8	Д 12Г. 228. 001	Винт	35
Д 12 В. 153. 005	Диск		Д 12Г. 228. 000 СБ	Трещ	
Д 12 В. 153. 010	Аверь		Д 12Г. 228. 000	Трещ	
Д 12 В. 153. 007	Связь	9	Д 12Г. 228. 002	Серьга	36
Д 12 В. 153. 010 СБ	Аверь		Д 12Г. 228. 003	Палец	
Д 12В. 153. 009	Стенка	10	Д 12Г. 228. 004	Бобышка	37
Д 12 В. 153. 011	Втулка		Д 12Г. 228. 010	Вилка	
Д 12 В. 153. 012	Кронштейн	11	Д 12Г. 228. 010 СБ	Вилка	38
Д 12 В. 153. 020	Корпус		Д 12Г. 228. 020 СБ	Муфта	
Д 12 В. 153. 020 СБ	Корпус	12	Д 12Г. 228. 006	Втулка	39
Д 12 В. 153. 030	Панель		Д 12Г. 230. 000	Рычаг	
Д 12 В. 153. 030 СБ	Панель	13	Д 12Г. 230. 000 СБ	Рычаг	40
Д 12 В. 153. 016	Кронштейн		Д 12Г. 230. 001	Втулка	
Д 12 В. 153. 023	Связь	14	Д 12Г. 230. 002	Рычаг	41
Д 12 В. 153. 024	Лист		Д 12Г. 230. 003	Ступица	
Д 12 В. 153. 040	Панель	15	Д 12Г. 231. 000 СБ	Стойка	42
Д 12 В. 153. 040 СБ	Панель		Д 12Г. 231. 000	Стойка	
Д 12 В. 153. 029	Связь	16	Д 16Е. 121. 000	Бак нагретой воды V=0,4 м ³	43
Д 12 В. 153. 032	Скоба		Д 16Е. 121. 000 СБ	Бак нагретой воды V=0,4 м ³	
Д 12 В. 153. 033	Стенка	17	Д 16Е. 121. 003	Прокладка	44
Д 12 В. 153. 050	Панель		Д 16Е. 121. 006	Дно	
Д 12 В. 153. 050 СБ	Панель	18	Д 16Е. 121. 010	Бак	45
Д 12 В. 153. 041	Связь		Д 16Е. 121. 010 СБ	Бак	
Д 12 В. 153. 060	Панель	19	Д 16Е. 121. 008	Обечайка	46
Д 12 В. 153. 043	Связь		Д 16Е. 121. 012	Фланец	
Д 12 В. 153. 060 СБ	Панель	20, 21	Д 16Е. 121. 013	Муфта	47
Д 12 В. 153. 042	Стенка		Д 16Е. 121. 014	Патрубок	
Д 12 В. 154. 000	Шкаф для четырех датчиков «Селфир» на деаэраторе ДА-25	22	Д 16Е. 121. 020	Крышка бака	48
Д 12 В. 154. 010	Корпус		Д 16Е. 121. 020 СБ	Крышка бака	
Д 12 В. 154. 000 СБ	Шкаф для четырех датчиков «Селфир» на деаэраторе ДА-25	23	Д 16Е. 121. 021	Крышка	49
Д 12 В. 154. 020	Панель		Д 16Е. 121. 022	Ручка	
Д 12 В. 154. 010 СБ	Корпус	24	Д 22 В. 026. 000	Кронштейн	50
Д 12 В. 154. 020 СБ	Панель		Д 22 В. 026. 000 СБ	Кронштейн	
Д 12 В. 154. 003	Кронштейн	25	Д 22 В. 026. 003	Косынка	51
Д 12 В. 154. 009	Связь		Д 22 В. 026. 004	Укосина	
Д 12 В. 154. 012	Стенка	26	Д 22 В. 026. 005	Плита	52
Д 12 В. 154. 013	Связь		Д 22Г. 081. 000	Штыцер фланцевый	
Д 12 В. 154. 015	Стенка	27	Д 22Г. 081. 000 СБ	Штыцер фланцевый	53
Д 12 В. 154. 030	Панель		Д 22Г. 081. 001	Отвод	
Д 12 В. 154. 030 СБ	Панель	28	Д 22Г. 081. 002	Штыцер	54
Д 12 В. 154. 040 СБ	Панель		Д 22Г. 082. 000	Будья	
Д 12 В. 154. 040	Панель	29	Д 22Г. 082. 000 СБ	Будья	55
Д 12 В. 154. 021	Связь		Д 22Г. 082. 001	Ось	
Д 12 В. 154. 050	Панель	30	Д 22Г. 082. 010	Корпус	56
Д 12 В. 154. 050 СБ	Панель		Д 22Г. 082. 010 СБ	Корпус	
Д 12 В. 154. 023	Стенка	31	Д 22Г. 082. 004	Обечайка	57
Д 12 В. 154. 029	Стенка		Д 22Г. 082. 005	Ушко	
Д 12 В. 155. 000	Диафрагма ф 28/7	32	Д 22Г. 082. 007	Ручка	58
Д 12 В. 155. 000 СБ	Диафрагма ф 28/7		Д 22Г. 082. 011	Ручка	
Д 12 В. 155. 002	Камера кольцевая	33	Д 22Г. 082. 020	Крышка	59
Д 12 В. 155. 004	Диск		Д 22Г. 082. 020 СБ	Крышка	
			Д 22Г. 082. 012	Ушко	60
			Д 22Г. 000. 041	Штыцер	61

Обозначение	Наименование	Стр.
Д 22Е.011.000	Устройство приемное	53
Д 22Е.011.002	Хомут	
Д 22Е.011.003	Ниппель	54,55
Д 22Е.011.000 СБ	Устройство приемное	
Д 22Е.011.004	Хомут	55
Д 22Е.011.005	Ниппель	56
Д 22Е.011.006	Гайка	
Д 22Е.011.007	Гайка накидная	57
Д 22Е.011.009	Ручка	
Д 22Е.011.011	Связь	58,59
Д 22Е.011.010	Зонт	
Д 22Е.011.010 СБ	Зонт	60
Д 22Е.011.014	Стенка	
Д 22Е.011.015	Косинка	61
Д 22Е.011.018	Связь	
Д 22Е.011.019	Крыж	62
Д 22Е.011.020	Подвеска	
Д 22Е.011.020 СБ	Подвеска	63
Д 22Е.011.025	Ручка	
Д 22Е.011.026	Кольцо	64
Д 22Е.012.000	Помост	
Д 22Е.012.001	Поручень	65
Д 22Е.012.002	Связь	
Д 22Е.012.003	Стойка	66
Д 22Е.012.000 СБ	Помост	
Д 22Е.012.004	Стойка	67
Д 22Е.012.007	Связь	
Д 22Е.013.000	Шкаф задвижки пожаротушения	68
Д 22Е.013.001	Петля	
Д 22Е.013.000 СБ	Шкаф задвижки пожаротушения	69,70
Д 22Е.013.005	Доска	
Д 22Е.013.010	Шкаф	70
Д 22Е.013.010 СБ	Шкаф	
Д 22Е.013.006	Арка	71
Д 22Е.013.007	Арка	
Д 22Е.013.008	Брус	72
Д 22Е.014.001	Планка	
Д 22Е.014.002	Ручка	73
Д 22Е.014.007	Связь	
Д 22Е.014.000	Шкаф управления резервуаром	74
Д 22Е.014.000 СБ	Шкаф управления резервуаром	
Д 22Е.014.010	Дверка левая	75,76,77
Д 22Е.014.010 СБ	Дверка левая	
Д 22Е.014.009	Скоба	77
Д 22Е.014.019	Втулка	
Д 22Е.014.020	Дверка правая	78
Д 22Е.014.020 СБ	Дверка правая	
Д 22Е.014.030	Шкаф	79
Д 22Е.014.030 СБ	Шкаф	
Д 22Е.014.021	Стенка	80
Д 22Е.014.029	Связь	
Д 22Е.014.031	Стенка	81
Д 22Е.014.036	Косинка	
Д 22Е.014.045	Связь	82
Д 22Е.014.048	Стенка	
Д 22Е.014.049	Стенка	83
Д 22Е.014.051	Стенка	
Д 22Е.014.052	Стенка	84
Д 22Е.015.001	Обечайка	
Д 22Е.015.000	Шкаф аккумуляторный	85
Д 22Е.015.002	Крышка	
Д 22Е.015.004	Фланец	86
Д 22Е.015.000 СБ	Шкаф аккумуляторный	
Д 22Е.015.005	Подкладка	87
Д 22Е.015.006	Стойка	

Обозначение	Наименование	Стр.
Д 22Е.016.000	Устройство задержания герметика	82
Д 22Е.016.000 СБ	Устройство задержания герметика	83
Д 22Е.018.002	Стойка	
Д 22Е.018.000	Помост	84
Д 22Е.018.000 СБ	Помост	
Д 22Е.018.003	Поручень	85
Д 22Е.018.004	Связь	
Д 22Е.018.005	Стойка	86
Д 22Е.018.007	Настил	
Д 22Е.018.008	Ступень	87
Д 22Е.019.000	Насадка сбросного устройства	
Д 22Е.019.000 СБ	Насадка сбросного устройства	88
Д 22Е.019.001	Короб	
Д 22Е.019.002	Ребер	89
Д 22Е.019.004	Рассекатель	
Д 22Е.020.000	Тройник сбросного устройства	90
Д 22Е.020.000 СБ	Тройник сбросного устройства	
Д 22Е.020.001	Труба	91
Д 22Е.020.002	Патрубок	
Д 22Е.020.003	Заглушка	92
Д 23А.027.000	Стегатель воздуха	
Д 23А.027.000 СБ	Стегатель воздуха	93
Д 23А.027.001	Прокладка	
Д 23А.027.010	Переход	94
Д 23А.027.010 СБ	Переход	
Д 23А.027.002	Корпус	95
Д 23А.027.020	Корпус	
Д 23А.027.020 СБ	Диск	96
Д 23А.027.030	Разделитель	
Д 23А.027.030 СБ	Разделитель	97
Д 23А.027.007	Стержень	
Д 23Б.019.000	Принадлежение для очистки калорифера	98
Д 23Б.019.000 СБ	Принадлежение для очистки калорифера	
Д 23Б.019.001	Сопло	99
Д 23Б.019.002	Патрубок	
Д 23Б.019.003	Хомут	100
Д 23Б.019.004	Вкладыш	
Д 23Б.019.005	Ниппель	101
Д 23Б.019.006	Трубка	
Д 23Б.019.010	Стегатель	102
Д 23Б.019.010 СБ	Стегатель	
Д 23Б.019.007	Трубка	103
Д 23Б.020.000	Устройство продувочное	
Д 23Б.020.000 СБ	Устройство продувочное	104
Д 23Б.020.001	переносное	
Д 23Б.020.001	Гайка	105
Д 23Б.020.002	Ниппель	
Д 23Б.020.003	Ушко	106
Д 23Б.021.000	Фильтр тонкой очистки мазута	
Д 23Б.021.000 СБ	Фильтр тонкой очистки мазута	107
Д 23Б.021.010	Корпус	
Д 23Б.021.010 СБ	Корпус	108
Д 23Б.021.004	Гильза	
Д 23Б.021.005	Отросток	109
Д 23Б.021.020	Фильтр	
Д 23Б.021.020 СБ	Фильтр	110
Д 23Б.021.011	Втулка	
Д 23Б.021.012	Обечайка	111
Д 23Б.021.014	Втулка	
Д 23Б.021.030	Патрубок	112
Д 23Б.021.030 СБ	Патрубок	

Обозначение	Наименование	Стр.	Обозначение	Наименование	Стр.
Д 23В.021.017	Фланец		Д 23В.027.011	Цилиндр	128
Д 23В.022.000	Бак нижних точек	102	Д 23В.027.020	Бак	
Д 23В.022.010	Бак		Д 23В.027.020 СБ	Бак	129
Д 23В.022.000 СБ	Бак нижних точек		Д 23В.027.012	Дно	
Д 23В.022.001	Обечайка	103	Д 23В.027.013	Крышка	130
Д 23В.022.010 СБ	Бак	104	Д 23В.028.001	Обечайка	
Д 23В.022.003	Патрубок		Д 23В.028.000	Бак взрыхления фильтрации V=4м ³	
Д 23В.022.020	Крышка бака	105	Д 23В.028.000 СБ	Бак взрыхления фильтра ф.1000 V=4м ³	131
Д 23В.022.020 СБ	Крышка бака		Д 23В.028.004	Дно	
Д 23В.022.009	Крышка		Д 23В.028.005	Крышка	132
Д 23В.023.000	Бак-разделитель V=2м ³		Д 23В.028.000	Бак разрыва струи V=0,5м ³	
Д 23В.023.001	Прокладка	106	Д 23В.028.000 СБ	Бак разрыва струи V=0,5м ³	133
Д 23В.023.010	Крышка бака		Д 23В.028.002	Ось	
Д 23В.023.000 СБ	Бак-разделитель V=2м ³	107	Д 23В.028.003	Прокладка	134
Д 23В.023.010 СБ	Крышка бака		Д 23В.028.010	Бак	
Д 23В.023.003	Крышка	108	Д 23В.028.010 СБ	Бак	135
Д 23В.023.004	Связь		Д 23В.028.004	Корпус	
Д 23В.023.020	Бак		Д 23В.028.005	Патрубок	136
Д 23В.023.008	Фланец	109	Д 23В.028.006	Труба	
Д 23В.023.009	Фланец		Д 23В.028.007	Дно	
Д 23В.023.020 СБ	Бак	110/111	Д 23В.028.009	Фланец	
Д 23В.023.013	Обечайка		Д 23В.028.012	Патрубок	
Д 23В.023.014	Патрубок	112	Д 23В.028.013	Проушина	
Д 23В.023.015	Патрубок		Д 23В.028.020	Крышка	
Д 23В.023.016	Патрубок		Д 23В.028.020 СБ	Крышка	138
Д 23В.023.017	Перемычка		Д 23В.028.015	Крышка	
Д 23В.023.018	Дно	113	Д 23В.028.030	Клапан поллаховский	
Д 23В.024.000	Бак герметика V=2м ³		Д 23В.028.016	Петля	139
Д 23В.024.000 СБ	Бак герметика V=2м ³	114	Д 23В.028.017	Втулка	
Д 23В.024.010	Бак		Д 23В.028.030 СБ	Клапан поллаховский	140
Д 23В.024.001	Обечайка		Д 23В.028.018	Поршень	
Д 23В.024.002	Дно	115	Д 23В.028.019	Клапан	141
Д 23В.025.000	Бак свежего раствора соли V=1,5м ³		Д 23В.028.021	Втулка	
Д 23В.025.010 СБ	Бак	116	Д 23В.028.024	Рычаг	
Д 23В.025.000 СБ	Бак свежего раствора соли V=1,5м ³	117	Д 23В.028.023	Отражатель	
Д 23В.025.001	Фланец		Д 23В.028.025	Шток	142
Д 23В.025.002	Прокладка	118	Д 23В.028.026	Бобышка	
Д 23В.025.010	Бак		Д 23В.028.027	Пробка	
Д 23В.025.010 СБ	Бак	119	Д 23В.028.022	Серьга	143
Д 23В.025.003	Фланец		Д 23В.028.032	Патрубок	
Д 23В.025.004	Дно	120	Д 23В.028.040	Корпус клапана	
Д 23В.025.005	Обечайка		Д 23В.028.040 СБ	Корпус клапана	
Д 23В.025.006	Отвод		Д 23В.028.033	Корпус	144
Д 23В.025.020	Отвод	121	Д 23В.028.034	Чушка	
Д 23В.025.020 СБ	Отвод		Д 23В.028.050	Поллавок	
Д 23В.025.030	Крышка		Д 23В.028.050 СБ	Поллавок	145
Д 23В.025.030 СБ	Крышка	122	Д 23В.028.035	Обечайка	
Д 23В.025.007	Крышка		Д 23В.028.037	Крышка	
Д 23В.026.000	Бак повторного использования соли V=1,5м ³		Д 23В.028.039	Бобышка	146
Д 23В.027.000	Бак взрыхления фильтров ф 700 мм V=1,5 м ³	123	Д 23В.028.041	Муфта	
Д 23В.027.010	Люк		Д 23В.028.042	Воронка	
Д 23В.026.000 СБ	Бак повторного использования соли V=1,5 м ³	124	Д 23В.028.060	Воронка	
Д 23В.027.000 СБ	Бак взрыхления фильтров ф 700 мм V=1,5 м ³	125	Д 23В.028.060 СБ	Воронка	147
Д 23В.027.001	Крышка		Д 23В.028.043	Труба	
Д 23В.027.002	Ручка	126	Д 23В.028.044	Труба	
Д 23В.027.010 СБ	Люк		Д 23Д.487.000	Опора экономизера ЭП2-142	148
Д 23В.027.003	Фланец		Д 23Д.487.010	Опора	148
Д 23В.027.004	Кронштейн	127	Д 23Д.487.020	Крышка	
Д 23В.027.005	Проушина		Д 23Д.487.000 СБ	Опора экономизера ЭП2-142	149
Д 23В.027.006	Ось		Д 23Д.487.010 СБ	Опора	150
Д 23В.027.007	Прокладка	128	Д 23Д.487.007	Уголки	
Д 23В.027.008	Патрубок		Д 23Д.487.008	Стенка	151
			Д 23Д.487.012	Стенка	
			Д 23Д.487.014	Стенка	

Листовой проект 803-1-1
Таблица 1
Лист 7 из 7

Код	Обозначение	Наименование	Кол.	Примечание
		Документация		
АВ	Д 10 А. 075. 000 СБ	Сборочный чертеж		
		Детали		
АВ	1 Д 10 А. 075. 001	Косынка	4	
АВ	2 -01	Косынка	4	
АВ	3 Д 10 А. 075. 002	Швеллер		
		швеллер 10 ГОСТ 8240-72		
		ВСт.Зен.Гост.535-79		
		L = 1140 h16 $\sqrt{25}$	4	9,8 кг
АВ	4 Д 10 А. 075. 003	Швеллер		
		швеллер 8 ГОСТ 8240-72		
		ВСт.Зен.Гост.535-79		
		L = 1100 h16 $\sqrt{25}$	2	9,5 кг
АВ	5 Д 10 А. 075. 004	Уголок		
		уголок 75x75x6 ГОСТ 8097-72		
		ВСт.Зен.Гост.535-79		
		L = 900 h16 $\sqrt{25}$	2	6,2 кг

Д 10 А. 075. 000

Лист	№ докум.	Подп.	Дата
Рисов.	Листин	Иванов	6.188
Проф.	Листин	Иванов	
Инженер	Минтер	Иванов	

Рама

Лист	№ докум.	Подп.	Дата
Лист	№ докум.	Подп.	Дата

Д 10 А. 075. 000

5

Код	Обозначение	Наименование	Кол.	Примечание
АВ	6 Д 10 А. 075. 005	Швеллер		
		швеллер 10 ГОСТ 8240-72		
		ВСт.Зен.Гост.535-79		
		L = 1300 h16 $\sqrt{25}$	2	11,2 кг
АВ	7 Д 10 А. 075. 006	Швеллер	4	
АВ	8 Д 10 А. 075. 007	Уголок		
		уголок 75x75x6 ГОСТ 8097-72		
		ВСт.Зен.Гост.535-79		
		L = 1300 h16 $\sqrt{25}$	2	8,96 кг
АВ	9 Д 10 А. 075. 008	Лист		
		лист 6-ПН-10 Гост 19 003-74		
		ВСт.Зен.Гост.14637-79		
		(70x120) h16 $\sqrt{25}$	4	0,66 кг

Д 10 А. 075. 000

Лист	№ докум.	Подп.	Дата
Лист	№ докум.	Подп.	Дата

Д 10 А. 075. 000

Д 10 А. 075. 001

Обозначение	A, мм	Масса, кг
Д 10 А. 075. 001	70	0,75
-01	36	0,7

1.* Размеры для справок
2. ± $\frac{1716}{2}$

Лист	№ докум.	Подп.	Дата
Рисов.	Листин	Иванов	6.188
Проф.	Листин	Иванов	
Инженер	Минтер	Иванов	

Д 10 А. 075. 001

Лист	№ докум.	Подп.	Дата
Лист	№ докум.	Подп.	Дата

Косынка

Лист	№ докум.	Подп.	Дата
Лист	№ докум.	Подп.	Дата

Д 10 А. 075. 001

Д 10 А. 075. 006

1.* Размеры для справок
2. ± $\frac{1716}{2}$

Лист	№ докум.	Подп.	Дата
Лист	№ докум.	Подп.	Дата

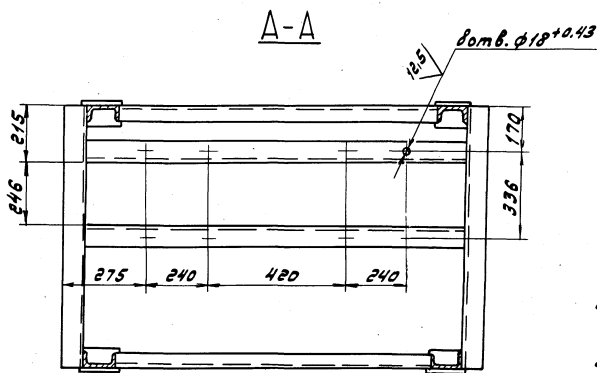
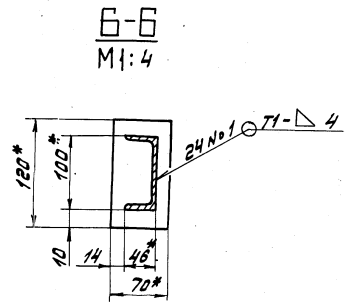
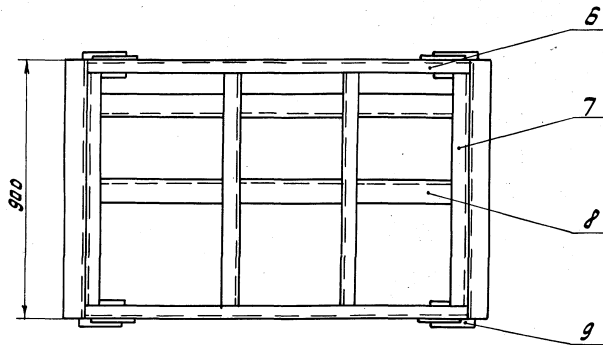
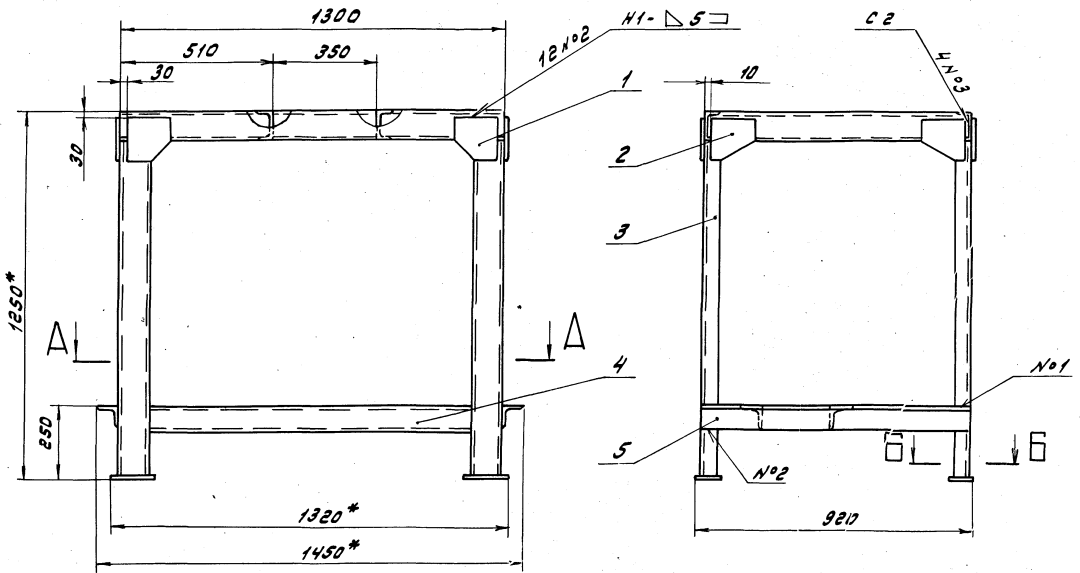
Д 10 А. 075. 006

Лист	№ докум.	Подп.	Дата
Лист	№ докум.	Подп.	Дата

Швеллер

Лист	№ докум.	Подп.	Дата
Лист	№ докум.	Подп.	Дата

Д 10 А. 075. 006



- 1.* Размеры для справок
- 2. $\pm \frac{1716}{2}$
- 3. Сварные швы по ГОСТ 5264-80

Д. 10. А. 075. 000 СБ			
Изм.	Лист	№ докум.	Подп. Дата
	У	150	1:10
Разработчик	Л.Я.И.	И.И.	88.12.26
Проектировщик	Л.Я.И.	И.И.	
Т.Контр.			
Исполнитель	Вольский		
И.Контр.	И.И.		
И.И.			
Рама.		Лист	Листов 1
		Госстрой СССР ГНУ Горьковский Сонмехпроект	

Титуловый проект 903-н

Листы 7, 8, 9, 10, 11, 12, 13, 14, 15, 16, 17, 18, 19, 20, 21, 22, 23, 24, 25, 26, 27, 28, 29, 30, 31, 32, 33, 34, 35, 36, 37, 38, 39, 40, 41, 42, 43, 44, 45, 46, 47, 48, 49, 50, 51, 52, 53, 54, 55, 56, 57, 58, 59, 60, 61, 62, 63, 64, 65, 66, 67, 68, 69, 70, 71, 72, 73, 74, 75, 76, 77, 78, 79, 80, 81, 82, 83, 84, 85, 86, 87, 88, 89, 90, 91, 92, 93, 94, 95, 96, 97, 98, 99, 100

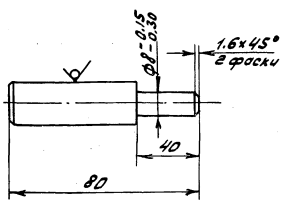
№	Обозначение	Наименование	Кол.	Примечание
		Документация		
	Д 12В.153.000 СБ	Сборочный чертеж Сборочные единицы		
1	Д 12В.153.010	Дверь	1	
2	Д 12В.153.020	Корпус	1	
		Детали		
3	Д 12В.153.001	Штырь	2	
4	Д 12В.153.002	Втулка	2	
5	Д 12В.153.003	Стержень	2	
6	Д 12В.153.004	Ручка	1	
7	Д 12В.153.005	Диск	1	
		Стандартные изделия		
8		Ось 6-6Нх25 Ст3сп ГОСТ 9650-80	2	
9		Гайка М10.4 ГОСТ 5915-70	1	
10		Шайба 6.01 ГОСТ 9649-78	2	
11		Шайба 10.01 ГОСТ 11371-78	1	
12		Шпилька 16.01 ГОСТ 3917-79	2	

Д 12В.153.000

Изм. Лист	№ докум.	Подп.	Дата	Шкаф для датчика "Селфур" на безаварийной колонке	Лит. Лист Листов
Разработ.	Л.Лин	Л.Лин	15.3.80		
Проект.	Л.Лин	Л.Лин			
Исполн.	Вальский	Л.Лин			
Исх. №	Л.Лин	Л.Лин			
И.контр.	Мягков	Л.Лин		Госстрой СССР ГПИ Горьковский Сантехпроект Формат А4	

Д 12В.153.001

6,3 (✓)



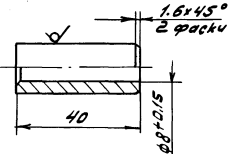
h 14, ± 1714/2

Д 12В.153.001

Изм. Лист	№ докум.	Подп.	Дата	Штырь	Лит. Масса Массовое
Разработ.	Л.Лин	Л.Лин	15.3.80		
Проект.	Л.Лин	Л.Лин			
И.контр.	Мягков	Л.Лин			
И.контр.	Мягков	Л.Лин			
				Круг 14-В ГОСТ 2590-71 8 Ст3сп ГОСТ 535-79	Лит. Листов
					Госстрой СССР ГПИ Горьковский Сантехпроект Формат А4

Д 12В.153.002

6,3 (✓)



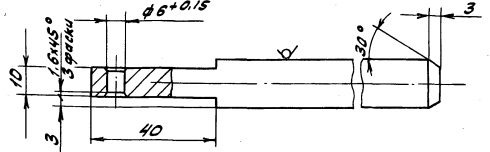
h 14, ± 1714/2

Д 12В.153.002

Изм. Лист	№ докум.	Подп.	Дата	Втулка	Лит. Масса Массовое
Разработ.	Л.Лин	Л.Лин	15.3.80		
Проект.	Л.Лин	Л.Лин			
И.контр.	Мягков	Л.Лин			
И.контр.	Мягков	Л.Лин			
				Круг 16-В ГОСТ 2590-71 В Ст3сп ГОСТ 535-79	Лит. Листов
					Госстрой СССР ГПИ Горьковский Сантехпроект Формат А4

Д 12В.153.003

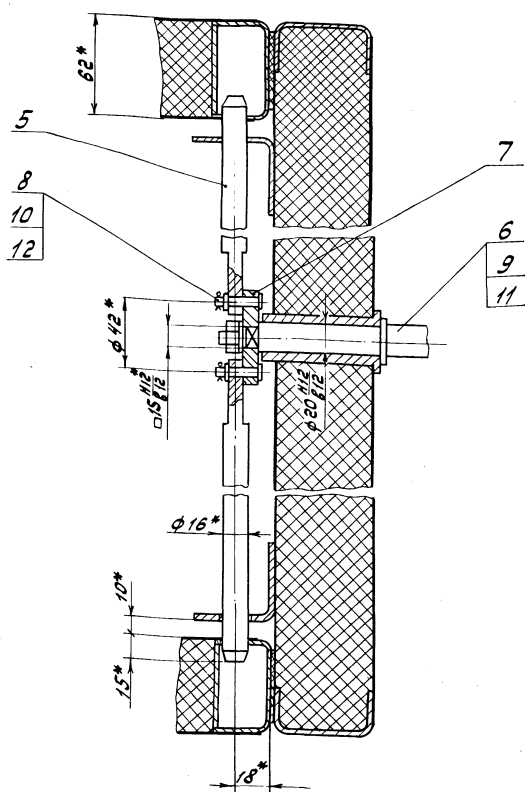
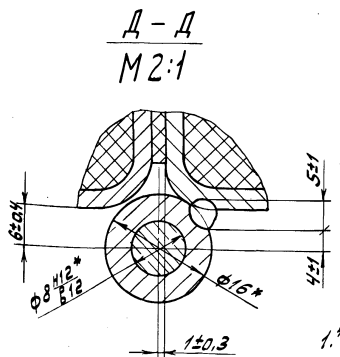
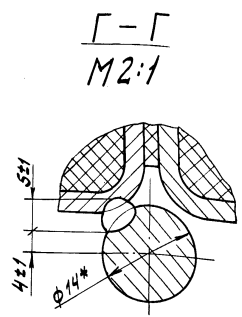
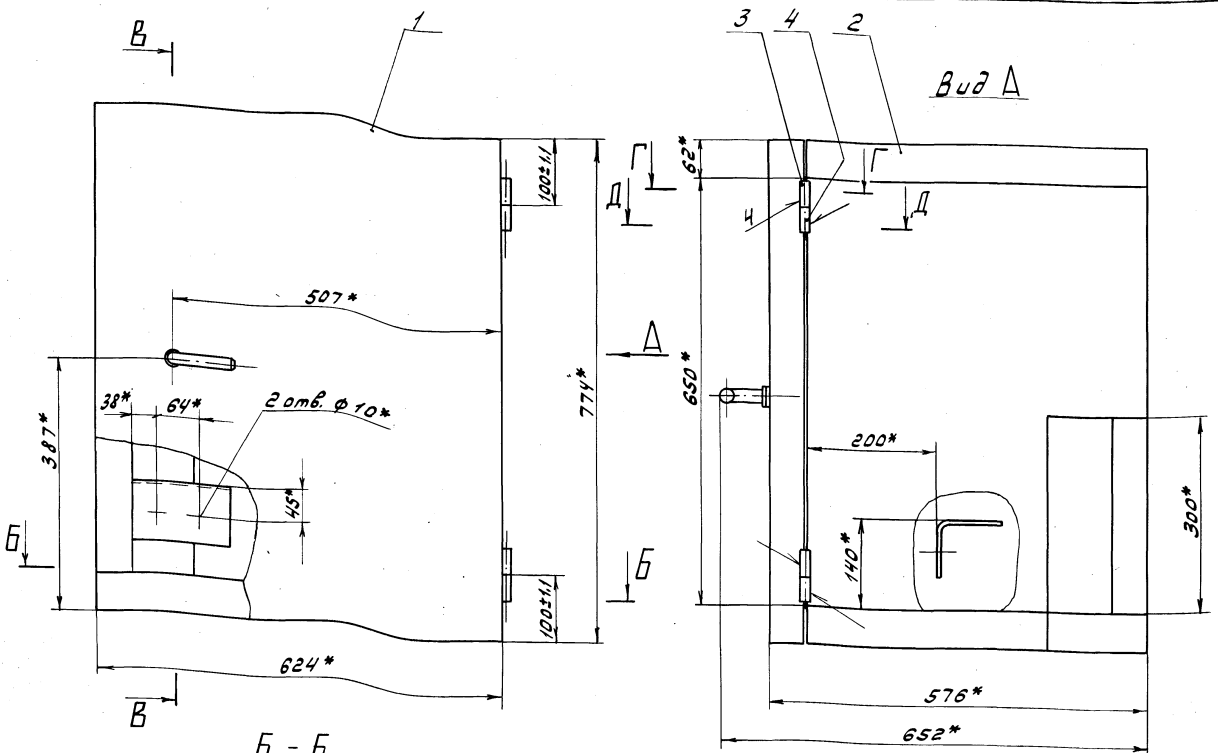
6,3 (✓)



h 14, ± 1714/2

Д 12В.153.003

Изм. Лист	№ докум.	Подп.	Дата	Стержень	Лит. Масса Массовое
Разработ.	Л.Лин	Л.Лин	15.3.80		
Проект.	Л.Лин	Л.Лин			
И.контр.	Мягков	Л.Лин			
И.контр.	Мягков	Л.Лин			
				Круг 16-В ГОСТ 2590-71 В Ст3сп ГОСТ 535-79	Лит. Листов
					Госстрой СССР ГПИ Горьковский Сантехпроект Формат А4



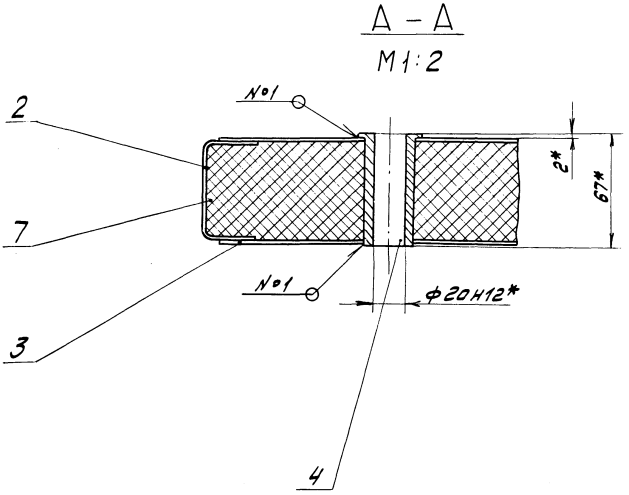
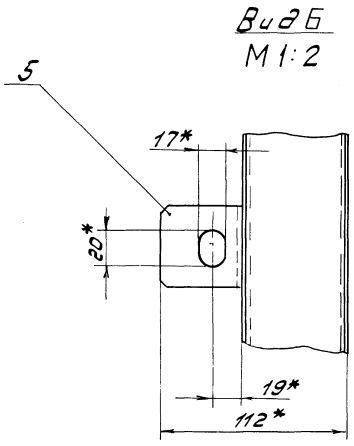
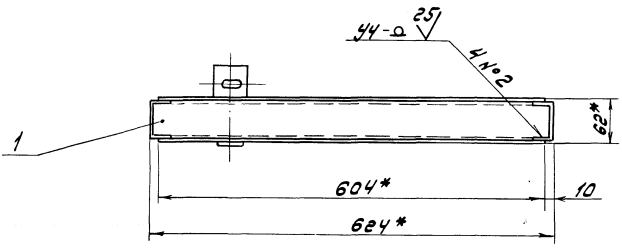
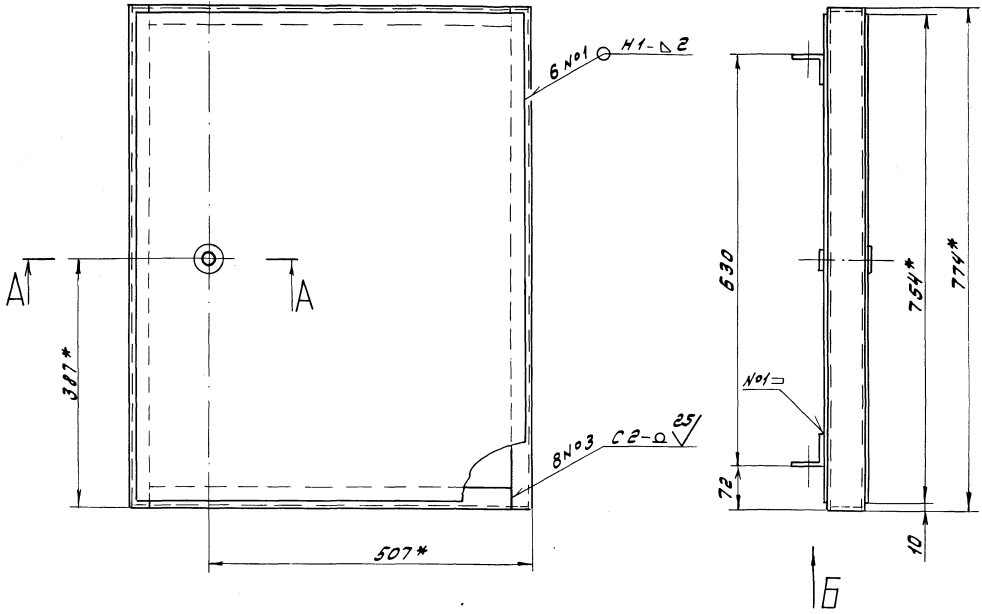
1.* Размеры для справок.

2. Сварка ручная дуговая.
3. Перед установкой шарнирные соединения покрыть смазкой ЦИАТИМ-221 ГОСТ 9433-80.
4. При установке деталей поз.3и4 обеспечить равномерное и плотное прилегание двери к корпусу.

Д 12 В. 153.000 СБ				Лит.	Масса	Масштаб
Изм.	Лист	№ докум.	Подп.	Дата	U	95 1:5
Разраб.	Лист	Лист	Лист	Лист		
Проб.	Лист	Лист	Лист	Лист		
Инж.	Лист	Лист	Лист	Лист		
Маш.отв.	Волков	С	С	С	Лист	Листов 1
И.контр.	Мантер	С	С	С	Лист	Листов 1
Слб.					Лист	Листов 1

Шкаф для датчика "Селфур" на обзорной колонке.

Лист Листов 1
Госстрой СССР
ГПИ Горьковский
Сантехпроект



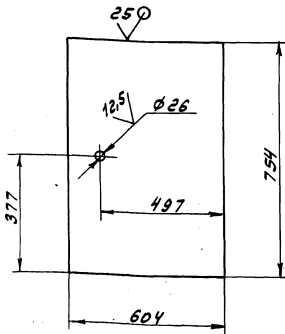
- 1.* Размеры для справок.
- 2 ± 1716 / 2.
- 3. Сварные швы по ГОСТ 14771-76.

Уч. В. Попов, Лазарь, и др. Проект 903/- Архивом 7 часов. Подп. и дата

				Д 12В.153.010 СБ			
Изм.	Лист	№ докум.	Подп.	Дата	Дверь	Лист	Масштаб
Разр.	Лист	Лист	Лист	Лист		4	19 1:5
Пров.	Лист	Лист	Лист	Лист		Лист листов	
И.Контр.	Монтаж	Лист	Лист	Лист		Госстрой СССР	
Лист	Лист	Лист	Лист	Лист		ГПИ Горьковский	
						Сонтехпроект	
						Формат А2	

Д 12 В. 153. 009

(1/2) ✓



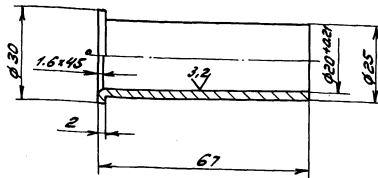
Н 14; 1/4; ± 1714 / 2

Д 12 В. 153. 009

Изм.	Лист	№ докум.	Подп.	Дата	Лит.	Масса	Масштаб
Разработ.	Ляпин	Ляпин	1978	1978			
Проб.	Ляпин	Ляпин	Ляпин		Стенка		
Контр.					Лист	Листов	
И.контр.	Мюнтер	Ляпин			Лист 6-14 ГОСТ 19903-74		
Утв.					Бюрострой СССР ГПИ Горьковский Самтезпроект Формат А4		

Д 12 В. 153. 011

12.9 (1/2) ✓



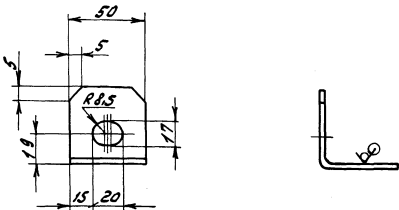
Н 14; ± 1714 / 2

Д 12 В. 153. 011

Изм.	Лист	№ докум.	Подп.	Дата	Лит.	Масса	Масштаб
Разработ.	Ляпин	Ляпин	1978	1978			
Проб.	Ляпин	Ляпин	Ляпин		Втулка		
Контр.					Лист	Листов	
И.контр.	Мюнтер	Ляпин			В Ст.Зеп ГОСТ 380-71		
Утв.					Бюрострой СССР ГПИ Горьковский Самтезпроект Формат А4		

Д 12 В. 153. 012

12.5 (1/2) ✓



Н 14; 1/4; ± 1714 / 2

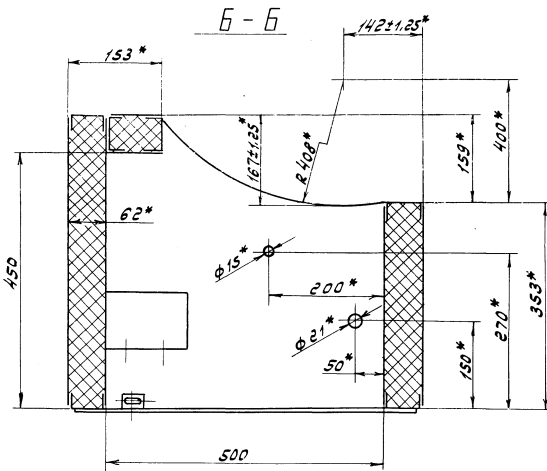
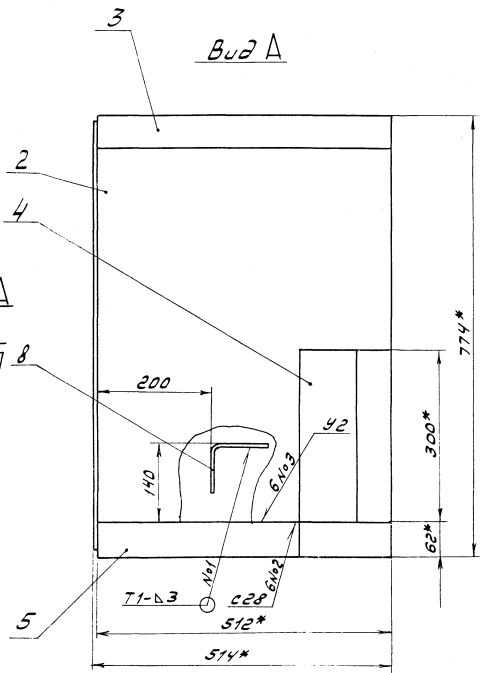
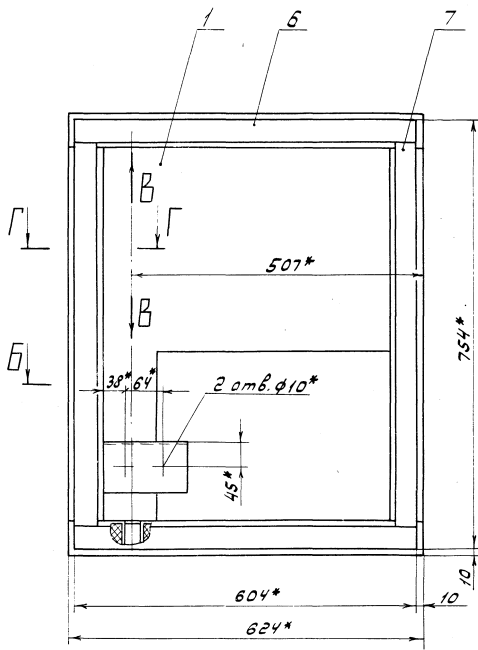
Д 12 В. 153. 012

Изм.	Лист	№ докум.	Подп.	Дата	Лит.	Масса	Масштаб
Разработ.	Ляпин	Ляпин	1978	1978			
Проб.	Ляпин	Ляпин	Ляпин		Кронштейн		
Контр.					Лист	Листов	
И.контр.	Мюнтер	Ляпин			Уголок 50x50x3 ГОСТ 19771-74		
Утв.					Бюрострой СССР ГПИ Горьковский Самтезпроект Формат А4		

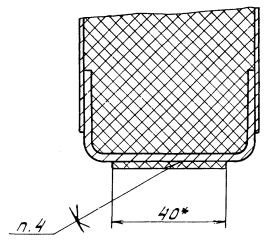
Изм.	Лист	№ докум.	Подп.	Дата	Лит.	Масса	Масштаб
22		Д 12 В. 153. 020 СБ					Документация
							Сборочный чертеж сборочные единицы
И	1	Д 12 В. 153. 030					Панель
	2	-01					Панель
И	3	Д 12 В. 153. 040					Панель
И	4	Д 12 В. 153. 050					Панель
И	5	Д 12 В. 153. 060					Панель
							Детали
И	6	Д 12 В. 153. 014					Уплотнение
							Пластина 2, лист ТМКЦ-М-2
							ГОСТ 7338-77
							40x604
							2 0,07 кг
И	7	Д 12 В. 153. 015					Уплотнение
							Пластина 2, лист ТМКЦ-М-2
							ГОСТ 7338-77
							40x674
							2 0,081 кг
И	8	Д 12 В. 153. 016					Кронштейн
							1

Д 12 В. 153. 020

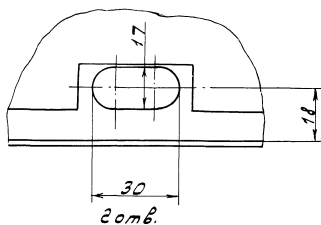
Изм.	Лист	№ докум.	Подп.	Дата	Лит.	Масса	Масштаб
Разработ.	Ляпин	Ляпин	1978	1978			
Проб.	Ляпин	Ляпин	Ляпин		Корпус		
Контр.					Лист	Листов	
И.контр.	Мюнтер	Ляпин			Бюрострой СССР ГПИ Горьковский Самтезпроект Формат А4		
Утв.					23296-08		



Г-Г
M1:1



ВУД В
M1:1



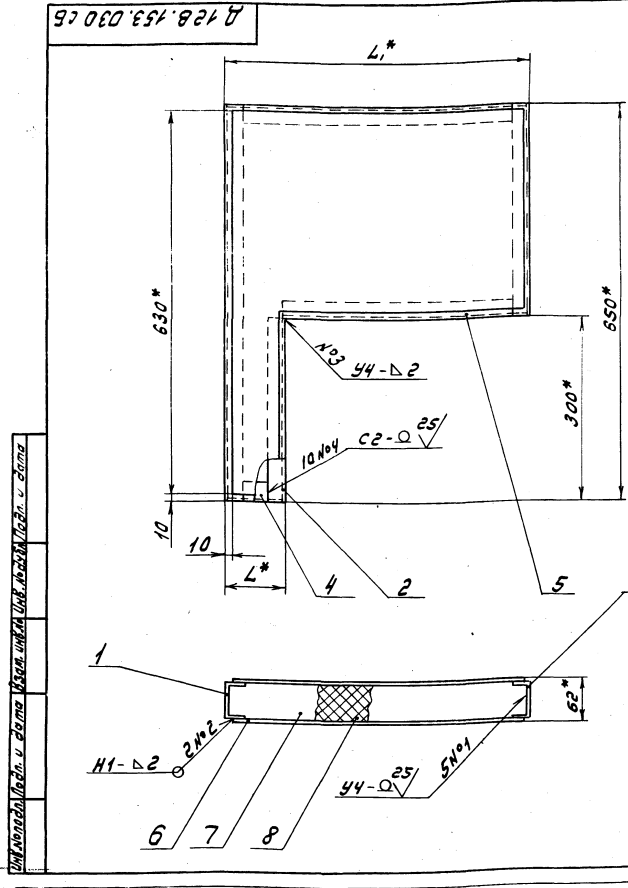
- 1.* Размеры для справок
2. ± 17/16
3. Сварные швы по ГОСТ 14771-76
4. Клей 88-Н 7438-1051061-76

				Д 128.153.020.05		
Исполн	Провер	Инж. Аста	Лист	№	Всего	
Копьев	Лалин	Лалин	U	63	1:5	
Лалин	Лалин	Лалин	Лист 7			
Лалин	Лалин	Лалин	Листов 7			
И.контр.	М.М.Т.В.	Лалин	Госстрой СССР			
Лалин	Лалин	Лалин	ГПУ Горьковский			
Лалин	Лалин	Лалин	СНТМПРОЕКТ			
Лалин	Лалин	Лалин	Формат А2			

Альбом 7 частей
Тиловой проект 903-1

Формат	Зона	Лист	Обозначение	Наименование	Кол.	Примечание
				Документация		
				Сборочный чертеж		
				Детали		
				Стойка		
				швеллер 60-32-3 ГОСТ 8278-78		
				Ст. 3мп. ГОСТ 1174-76		
				L = 650 h16 $\nabla 25$	1	1,74 кг
				Стойка		
				швеллер 60-32-3 ГОСТ 8278-78		
				Ст. 3мп. ГОСТ 1174-76		
				L = 300 h16 $\nabla 25$	1	0,8 кг
				Стойка		
				швеллер 60-32-3 ГОСТ 8278-78		
				Ст. 3мп. ГОСТ 1174-76		
				L = 350 h16 $\nabla 25$	1	0,93 кг
				Переменные данные для исполнений		
				Д 12В. 153. 030		
				Детали		
				Сварзб	1	
				Сварзб	1	
				Стенка	2	
				Сварзб	1	
				Д 12В. 153. 030		
				Панель		
				Лит. Листов	1	2
				Госстрой СССР ГПИ Горьковский Сантехпроект Формат А4		

Формат	Зона	Лист	Обозначение	Наименование	Кол.	Примечание
				Материалы		
				Мультикремнез-		
				мистый рулонный		
				материал марки		
				МКРР-130		
				ГОСТ 23619-79		1,6 кг
				Д 12В. 153. 030-01		
				Детали		
				Сварзб	1	
				Сварзб	1	
				Стенка	2	
				Сварзб	1	
				Материалы		
				Мультикремнез-		
				мистый рулонный		
				материал марки		
				МКРР-130		
				ГОСТ 23619-79		2,2 кг
				Д 12В. 153. 030		
				Панель		
				Лит. Листов	1	2
				Госстрой СССР ГПИ Горьковский Сантехпроект Формат А4		



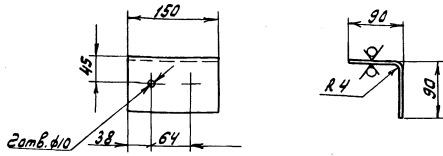
Обозначение	L, мм	h, мм	Масса, кг
Д 12В. 153. 030	91	500	9,9
-01	353	512	13,1

- 1.* Размеры для справок.
2. ± 1/16
3. Сварные швы по ГОСТ 14771-78

Д 12В. 153. 030 СБ			
Лит.	Масса	Листов	Табл.
У	см.	табл.	-
Панель			
Лит. Листов			
Госстрой СССР ГПИ Горьковский Сантехпроект Формат А4			

Д 128.153.016

125 (✓)



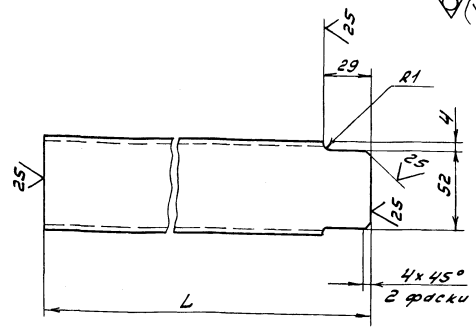
$h_{14}, h_{14} \pm \frac{1714}{2}$

Д 128.153.016

Изм.	Лист	№ докум.	Подп.	Дата	Кронштейн	Лит.	Масса	Масштаб
Разраб.	Лялин	Лялин	1993.03	У				
Проб.	Лялин	Лялин		Лист	Листов 7			
И.контр.	Мягктер	Лялин		Лист	Б-ПН-3.0 ГОСТ 19903-74 3-й ч. 8 Ст.301 ГОСТ 16523-76			
И.контр.	Мягктер	Лялин		Лист	Бюро Строй ССРС ГПИ Горьковский Сантехпроект			
И.контр.	Мягктер	Лялин		Лист	Формат А4			

Д 128.153.023

125 (✓)



Обозначение	L, мм	Масса, кг
Д 128.153.023	158	0,42
-01	408	1,1

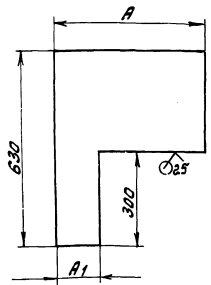
$h_{16}; \pm \frac{1716}{2}$

Д 128.153.023

Изм.	Лист	№ докум.	Подп.	Дата	СВЯЗЬ	Лит.	Масса	Масштаб
Разраб.	Лялин	Лялин	1993.03	У				
Проб.	Лялин	Лялин		Лист	Листов 7			
И.контр.	Мягктер	Лялин		Лист	Б-ПН-3.0 ГОСТ 19903-74 3-й ч. 8 Ст.301 ГОСТ 16523-76			
И.контр.	Мягктер	Лялин		Лист	Бюро Строй ССРС ГПИ Горьковский Сантехпроект			
И.контр.	Мягктер	Лялин		Лист	Формат А4			

Д 128.153.024

125 (✓)



Обозначение	Размеры, мм		Масса, кг
	A	A1	
Д 128.153.024	480	71	1,42
-01	492	333	2,05

$h_{14} \pm \frac{1714}{2}$

Д 128.153.024

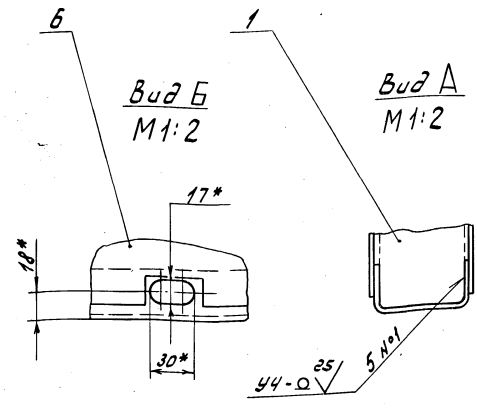
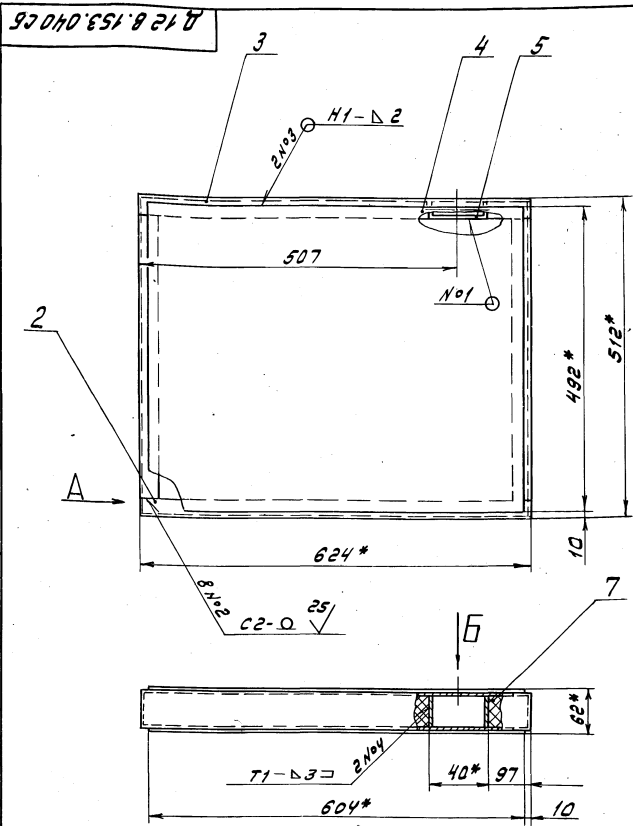
Изм.	Лист	№ докум.	Подп.	Дата	Лист	Лит.	Масса	Масштаб
Разраб.	Лялин	Лялин	1993.03	У				
Проб.	Лялин	Лялин		Лист	Листов 7			
И.контр.	Мягктер	Лялин		Лист	Б-ПН-3.0 ГОСТ 19903-74 3-й ч. 8 Ст.301 ГОСТ 16523-76			
И.контр.	Мягктер	Лялин		Лист	Бюро Строй ССРС ГПИ Горьковский Сантехпроект			
И.контр.	Мягктер	Лялин		Лист	Формат А4			

Формат	Зона	Лист	Обозначение	Наименование	Мас	Примечание
				Документация		
			Д 128.153.040 СБ	Сборочный чертеж Детали		
		1	Д 128.153.007-03	СВЯЗЬ	2	
		2	Д 128.153.028	СВЯЗЬ Швеллер 60х23 ГОСТ 8278-83 Ст.3кл ГОСТ 1174-76 L=624 h16 25	2	1,66 кг
		3	Д 128.153.029	СВЯЗЬ	1	
		4	Д 128.153.031	Стенка Лист Б-ПН-1 ГОСТ 19903-74 3-й ч. 8 Ст.301 ГОСТ 16523-76 (492x604) h16 25	1	2,34 кг
		5	Д 128.153.032	Скоба	1	
		6	Д 128.153.033	Стенка Материалы	1	
		7		Многослойный материал марки МКРР-130 ГОСТ 23619-79	2,2	кг

Д 128.153.040

Изм.	Лист	№ докум.	Подп.	Дата	Панель	Лит.	Лист	Листов
Разраб.	Лялин	Лялин	1993.03	У				
Проб.	Лялин	Лялин		Лист	Листов 7			
И.контр.	Мягктер	Лялин		Лист	Б-ПН-3.0 ГОСТ 19903-74 3-й ч. 8 Ст.301 ГОСТ 16523-76			
И.контр.	Мягктер	Лялин		Лист	Бюро Строй ССРС ГПИ Горьковский Сантехпроект			
И.контр.	Мягктер	Лялин		Лист	Формат А4			

Д 12 В. 153.040 СБ
Туповой проект 903-1
Ш. Н. Попов, Л. П. Зинин, И. В. Шибанов, Л. В. Давыдов, Л. В. Давыдов, Л. В. Давыдов



- 1.* Размеры для справок.
- 2. ± $\frac{IT16}{2}$
- 3. Сварные швы по ГОСТ 14771-76.

Д 12 В. 153.040 СБ			
И. Лист	№ докум.	Подп.	Дата
Разраб.	Л. П. Зинин	И. В. Шибанов	15.03.76
Проб.	Л. П. Зинин	И. В. Шибанов	15.03.76
Т. контр.			
И. контр.	М. И. Мухоморов	И. В. Шибанов	
Умб.			
Панель			
Лист	Масса	Масштаб	
И	13	1:1	
Лист Листов 1			
Госстрой СССР ГПИ Горьковский СНИИЭЛПРОЕКТ Формат А3			

(✓) А

Д 12 В. 153.029

$h 16; \pm \frac{IT16}{2}$

Д 12 В. 153.029			
И. Лист	№ докум.	Подп.	Дата
Разраб.	Л. П. Зинин	И. В. Шибанов	15.03.76
Проб.	Л. П. Зинин	И. В. Шибанов	15.03.76
Т. контр.			
И. контр.	М. И. Мухоморов	И. В. Шибанов	
Умб.			
Св. Р 36			
Лист	Масса	Масштаб	
И	1.66	1:2	
Лист Листов 1			
Госстрой СССР ГПИ Горьковский СНИИЭЛПРОЕКТ Формат А3			

(✓) А

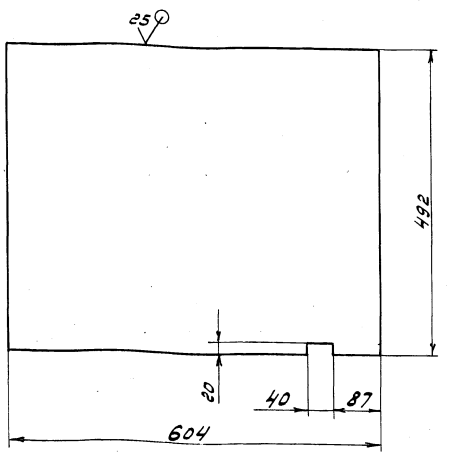
Д 12 В. 153.032

$h 16; \pm \frac{IT16}{2}$

Д 12 В. 153.032			
И. Лист	№ докум.	Подп.	Дата
Разраб.	Л. П. Зинин	И. В. Шибанов	15.03.76
Проб.	Л. П. Зинин	И. В. Шибанов	15.03.76
Т. контр.			
И. контр.	М. И. Мухоморов	И. В. Шибанов	
Умб.			
Скоба			
Лист	Масса	Масштаб	
И	0.096	1:1	
Лист Листов 1			
Госстрой СССР ГПИ Горьковский СНИИЭЛПРОЕКТ Формат А3			

Титловый проект 903-1 Альбом 7 часть 1

Д 12 В. 153. 033



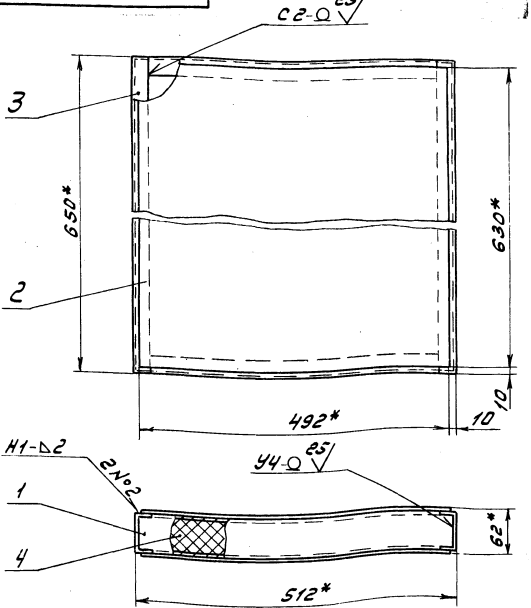
$$h_{14}; \pm \frac{1714}{2}$$

Д 12 В. 153. 033

Имя	Лист	№ докум.	Подп.	Дата	Лит.	Масса	Масштаб
Разработчик	Л. Янин			04.88	У	2,34	1:5
Проб.	Л. Янин						
И. контр.	М. Юнтер						
Умб.							

Лист Б.П.И.1 ГОСТ 19903-74
 Госстрой СССР
 ГПИ Горьковский
 Сантехпроект
 Формат А4

Д 12 В. 153. 050 СБ



- 1.* Размеры для справок.
2. ± 1716/2
3. Сварные швы по ГОСТ 14771-76

Д 12 В. 153. 050 СБ

Имя	Лист	№ докум.	Подп.	Дата	Лит.	Масса	Масштаб
Разработчик	Л. Янин			04.88	У	13,3	1:5
Проб.	Л. Янин						
И. контр.	М. Юнтер						
Умб.							

Лист Б.П.И.1 ГОСТ 19903-74
 Госстрой СССР
 ГПИ Горьковский
 Сантехпроект
 Формат А4

Титловый проект 903-1 Альбом 7 часть 1

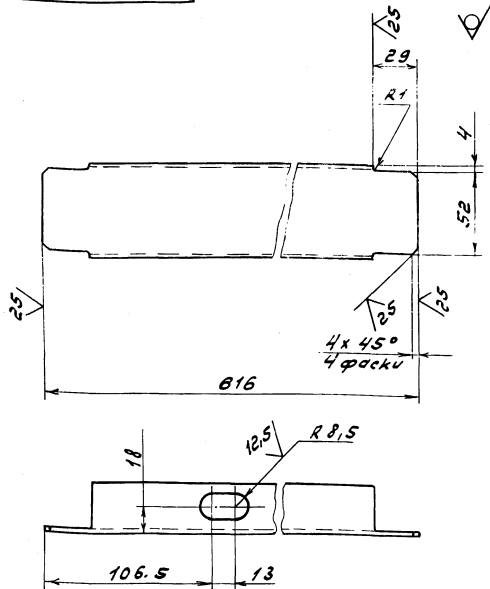
Код	Зона	№3	Обозначение	Наименование	Кол.	Примеч.
				<u>Документация</u>		
АЧ			Д 12 В. 153. 050 СБ	Сборочный чертеж Детали		
АЧ	1		Д 12 В. 153. 007- 03	Связь	2	
БЧ	2		Д 12 В. 153. 036	Стенки		
				Лист Б.П.И.1 ГОСТ 19903-74 3-й н.В.Ст.3 по ГОСТ 18523-79 (492x630) h16 ∇ 25	2	2,42 кг
БЧ	3		Д 12 В. 153. 037	Столбы		
				Швеллер 60х32х3 ГОСТ 8278-83 Ст.3 по ГОСТ 11474-76 L=650 h16 ∇ 25	2	1,74 кг
				<u>Материалы</u>		
		4		Мультикремнеземастый вулканический материал марки МКРР - 130 ГОСТ 23619-79	2,3	кг

Д 12 В. 153. 050

Имя	Лист	№ докум.	Подп.	Дата	Лит.	Лист	Листов
Разработчик	Л. Янин			04.88	У		
Проб.	Л. Янин						
И. контр.	М. Юнтер						
Умб.							

Лист Б.П.И.1 ГОСТ 19903-74
 Госстрой СССР
 ГПИ Горьковский
 Сантехпроект
 Формат А4

Д 12 В. 153. 041



Д 12 В. 153. 041

Имя	Лист	№ докум.	Подп.	Дата	Лит.	Масса	Масштаб
Разработчик	Л. Янин			04.88	У	1,52	1:2
Проб.	Л. Янин						
И. контр.	М. Юнтер						
Умб.							

Лист Б.П.И.1 ГОСТ 19903-74
 Госстрой СССР
 ГПИ Горьковский
 Сантехпроект
 Формат А4

Лист 7 из 7
Тулобой проект 9034
Изм. № 1, 2, 3, 4, 5, 6, 7, 8, 9, 10, 11, 12, 13, 14, 15, 16, 17, 18, 19, 20, 21, 22, 23, 24, 25, 26, 27, 28, 29, 30, 31, 32, 33, 34, 35, 36, 37, 38, 39, 40, 41, 42, 43, 44, 45, 46, 47, 48, 49, 50, 51, 52, 53, 54, 55, 56, 57, 58, 59, 60, 61, 62, 63, 64, 65, 66, 67, 68, 69, 70, 71, 72, 73, 74, 75, 76, 77, 78, 79, 80, 81, 82, 83, 84, 85, 86, 87, 88, 89, 90, 91, 92, 93, 94, 95, 96, 97, 98, 99, 100

Формат	Вопрос	№ п/п	Обозначение	Наименование	Кол.	Примечание
				Документация		
			Д 12В.153.060 СБ	Сборочный чертеж Детали		
		1	Д 12В.153.032	Скоба	1	
		2	Д 12В.153.039	СВАЗБ		
				швеллер 60х32х3 ГОСТ 8278-83 Ст. 3 ГОСТ 1474-76 L = 512 h16 ²⁵ ✓	1	1,37 кг
		3	Д 12В.153.041	СВАЗБ	1	
		4	Д 12В.153.042	Стенка	1	
		5	Д 12В.153.043	СВАЗБ	1	
		6	Д 12В.153.042-01	Стенка	1	
		7	Д 12В.153.044	СВАЗБ		
				швеллер 60х32х3 ГОСТ 8278-83 Ст. 3 ГОСТ 1474-76 L = 353 h16 ²⁵ ✓	1	0,94 кг
		8	Д 12В.153.045	Втулка Труба 171 ГОСТ 8734-75 Д ГОСТ 8733-74 L = 66 h16 ²⁵ ✓	1	0,025 кг

Изм.	Лист	№ докум.	Подп.	Дата	Д 12В.153.060
Разраб.	Ляпин	Изм.	Изм.	Изм.	
Проб.	Ляпин	Изм.	Изм.	Изм.	Лист
Исполн.	Менделеев	Изм.	Изм.	Изм.	2
Изм.					Лист
					2

Панель

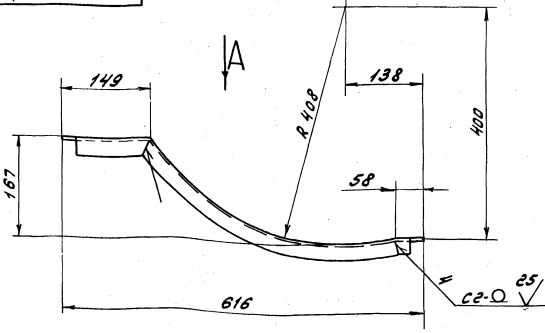
Лист Лист Лист
01 1 2
Госстрой СССР
ГПИ Горьковский
Синтезпроект
Формат А4

Формат	Вопрос	№ п/п	Обозначение	Наименование	Кол.	Примечание
		9	Д 12В.153.046	Втулка Труба 171 ГОСТ 8734-75 Д ГОСТ 8733-74 L = 66 h16 ²⁵ ✓	1	0,025 кг
				Материалы		
		10		Мультикремнез мистый рудонный материал марки МКРР-130 ГОСТ 23619-79	1,9	кг

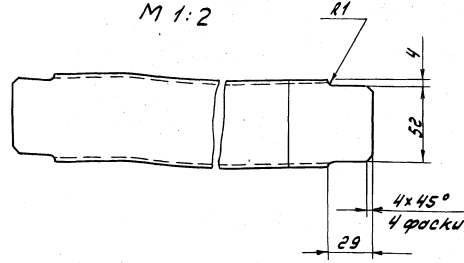
Изм.	Лист	№ докум.	Подп.	Дата	Д 12В.153.060
Разраб.	Ляпин	Изм.	Изм.	Изм.	
Проб.	Ляпин	Изм.	Изм.	Изм.	Лист
Исполн.	Менделеев	Изм.	Изм.	Изм.	2
Изм.					Лист
					2

Формат А4

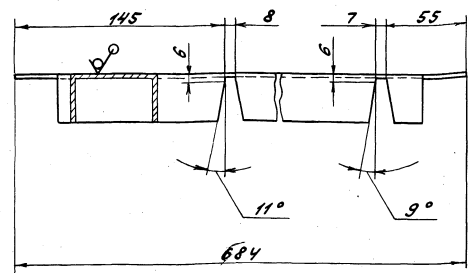
Д 12В.153.043



Вид А
М 1:2



Развертка
М 1:2

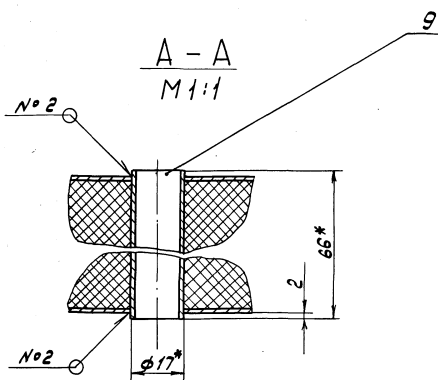
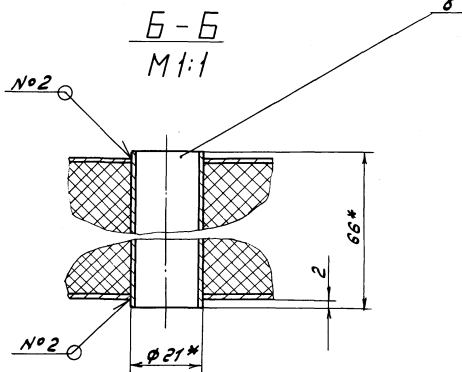
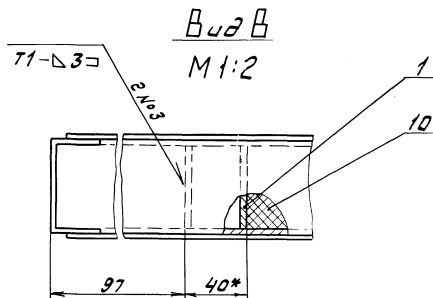
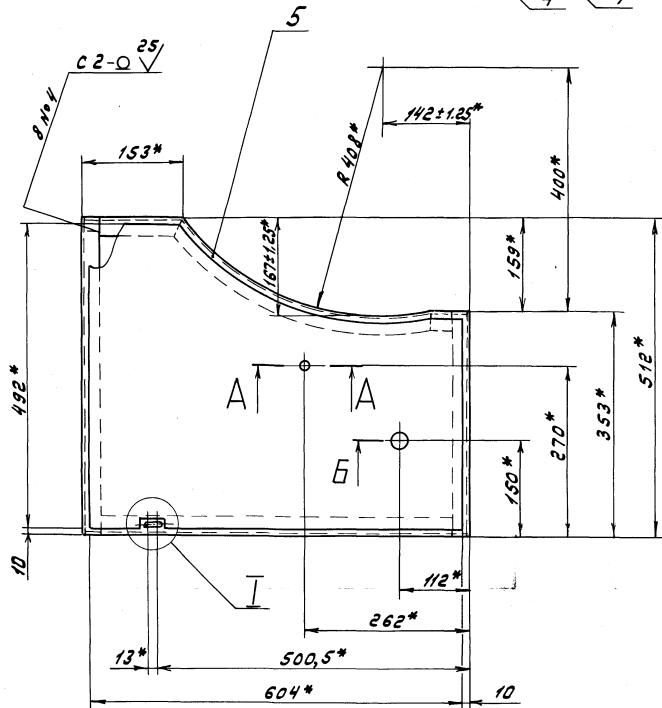
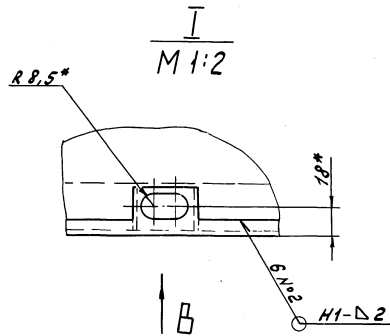
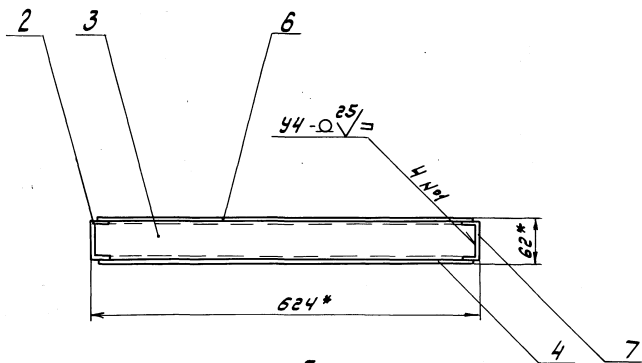


- h 16; ± 1716 / 2
- Сварные швы по ГОСТ 5264-80

Д 12В.153.043								
Изм.	Лист	№ докум.	Подп.	Дата	СВАЗБ	Изм.	№ п/п	Масштаб
Разраб.	Ляпин	Изм.	Изм.	Изм.				
Проб.	Ляпин	Изм.	Изм.	Изм.				
Исполн.	Менделеев	Изм.	Изм.	Изм.				
Изм.								

швеллер 60х32х3 ГОСТ 8278-83
Ст. 3 ГОСТ 1474-76

Лист Листов 67
Госстрой СССР
ГПИ Горьковский
Синтезпроект



- 1.* Размеры для справок.
- 2. ± 17/16
- 3. Сварные швы по ГОСТ 14771-76.

Информация о проекте и чертежах должна быть передана в отдел

				Д 128. 153.060 СБ		
Изм.	Лист	№ проекта	Подп.	Вет.	Лист	Масса Масштаб
					13	1:5
Панель						
Исполн.	Провер.	Листов	Листов	Лист Листов /		
Исполн.	Провер.	Листов	Листов	Листов /		
				Госстрой СССР		
				ГПИ Орловский		
				Самтезпроект		
				Изм.		
Копирован: АИЛ-23296-08 19 формат А2						

Технический проект 903-1

Листовой проект 903-1

Листовой проект 903-1

Д 12В.153.042

12,5 / (M)

Рис. 1

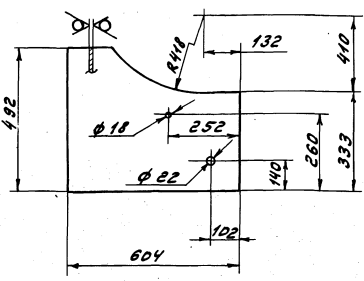
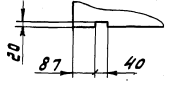


Рис. 2
Остальное - см. Рис. 1



Обозначение	Рис.	Масса
Д 12В.153.042	1	1.9
-01	2	1.89

$H_{14}; h_{14}; \pm \frac{1714}{2}$

Д 12В.153.042

Изм.	Лист	№ докум.	Подп.	Дата	Лист	Лит. Масса		Масса
						ш	см. табл.	
Стенка								
Лист 5-ИИ-ГОСТ 18903-74					Лист 1		ГОСТРОИ СССР	
3-ИИ-В.СмЗен.ГОСТ 18523-70					Лист 2		ГПИ Горьковский	
							Сам.ЭПРОЕКТ	
							Формат ИУ	

Формат	Зона	Лист	Обозначение	Наименование	Кол.	Примечание
				Документация		
			Д 12В.154.010 СБ	Сборочный чертеж		
				Сборочные единицы		
		1	Д 12В.154.020	Панель	1	
		2	-01	Панель	1	
		3	Д 12В.154.030	Панель	1	
		4	-01	Панель	1	
		5	Д 12В.154.040	Панель	2	
				Детали		
		6	Д 12В.154.001	Уплотнение		
				Листовая, лист, ТМШ-М-2		
				ГОСТ 7338-77		
				40x1104	2	0,13кг
		7	Д 12В.154.002	Уплотнение		
				Листовая, лист, ТМШ-М-2		
				ГОСТ 7338-77		
				40x2300	2	0,27кг
		8	Д 12В.154.003	Кронштейн	2	

Д 12В.154.010

Изм.	Лист	№ докум.	Подп.	Дата	Лист	Лит. Масса		Масса
						ш	см. табл.	
Корпус								
Лист 1					Лист 2		ГОСТРОИ СССР	
							ГПИ Горьковский	
							Сам.ЭПРОЕКТ	
							Формат ИУ	

Листовой проект 903-1

Формат	Зона	Лист	Обозначение	Наименование	Кол.	Примечание
				Документация		
			Д 12В.154.000 СБ	Сборочный чертеж		
				Сборочные единицы		
		1	Д 12В.154.010	Корпус	1	
		2	Д 12В.154.050	Аверь	1	
		3	-01	Аверь	1	
				Детали		
		4	Д 12В.153.001	Штырь	4	
		5	Д 12В.153.002	Втулка	4	
		6	Д 12В.153.003-01	Стержень	2	
		7	Д 12В.153.004	Рычажка	1	
		8	Д 12В.153.005	Диск	1	
				Стандартные изделия		
		9		Ось 6-6 мм x 25 смЗен		
				ГОСТ 9650-80	2	
		10		Гайка М 10,4		
				ГОСТ 5915-70	1	
		11		Шайба 6,01		
				ГОСТ 9649-78	2	
		12		Шайба 10,01		
				ГОСТ 14371-78	1	
		13		Шплинт 1,6 мм		
				ГОСТ 397-79	2	

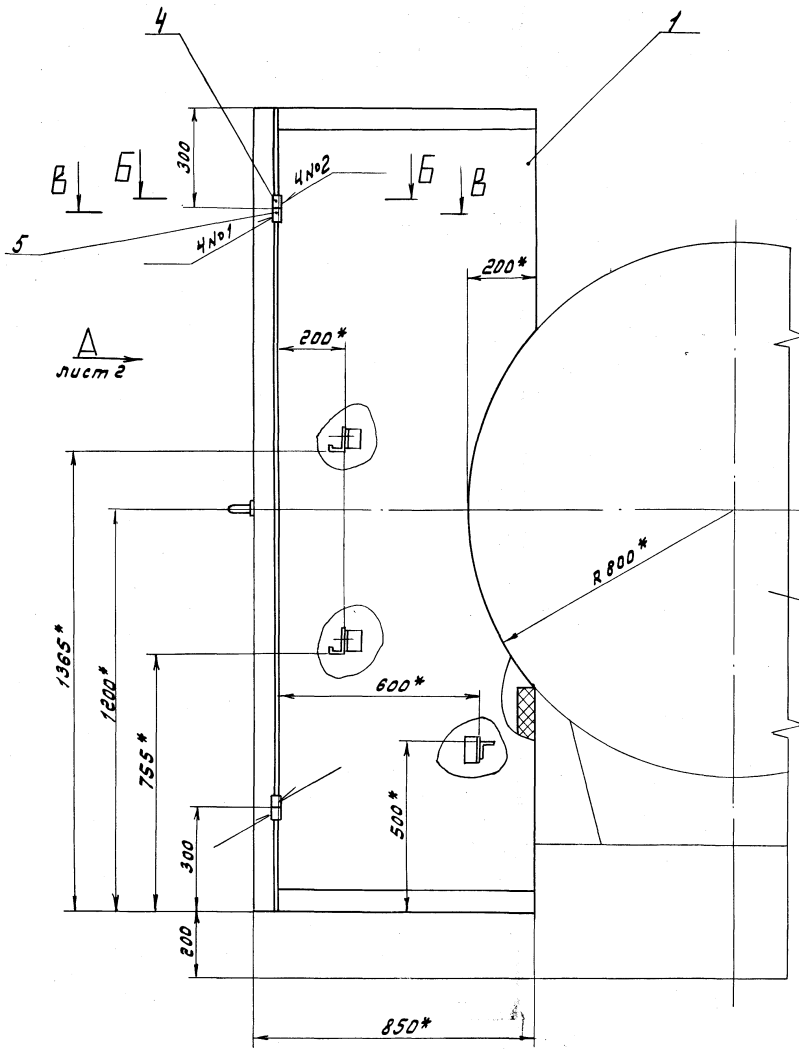
Д 12В.154.000

Изм.	Лист	№ докум.	Подп.	Дата	Лист	Лит. Масса		Масса
						ш	см. табл.	
Шкаф для четырех детушек "Солар" на деаэраторе ДА-25					Лист 1		ГОСТРОИ СССР	
							ГПИ Горьковский	
							Сам.ЭПРОЕКТ	
							Формат ИУ	

Формат	Зона	Лист	Обозначение	Наименование	Кол.	Примечание
				Документация		
			Д 12В.154.004	Кронштейн		
				Уголок 50x50 ГОСТ 1977-74		
				8 Ст.3кп ГОСТ 1177-76		
				L = 70 x 16	6	0,16кг
			Д 12В.154.005	Кронштейн		
				Уголок 50x50 ГОСТ 1977-74		
				8 Ст.3кп ГОСТ 1177-76		
				L = 90 x 16	1	2,18кг

Д 12В.154.010

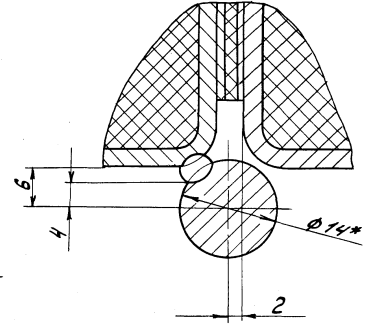
Изм.	Лист	№ докум.	Подп.	Дата	Лист	Лит. Масса		Масса
						ш	см. табл.	
Корпус					Лист 1		ГОСТРОИ СССР	
							ГПИ Горьковский	
							Сам.ЭПРОЕКТ	
							Формат ИУ	



лист 2

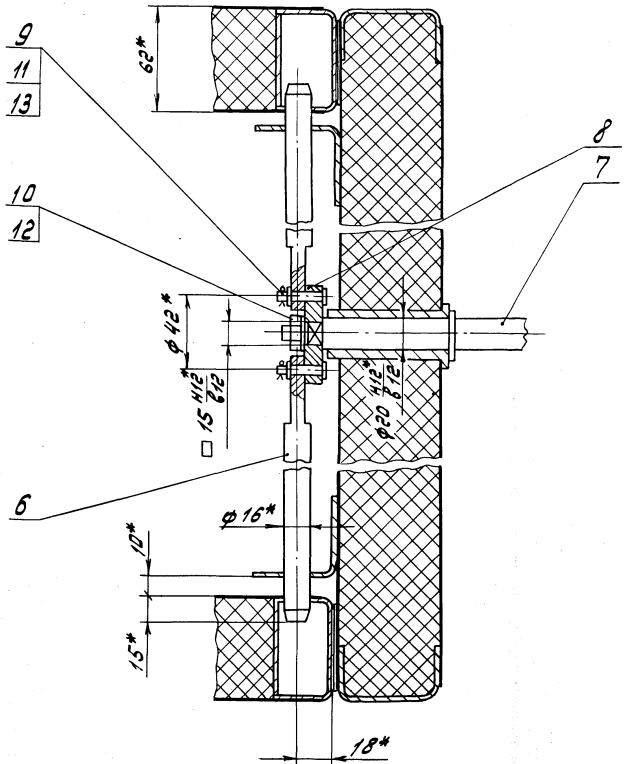
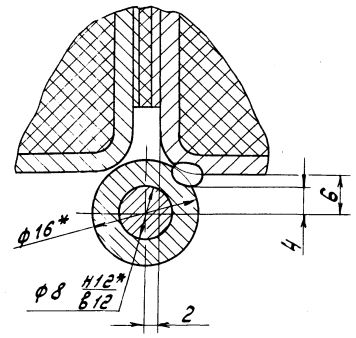
Г-Г лист 2
M1:2

Б-Б
M2:1



Деталей ДА-25

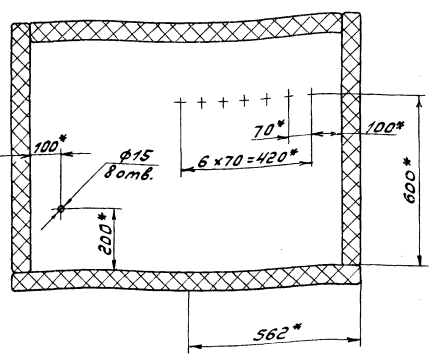
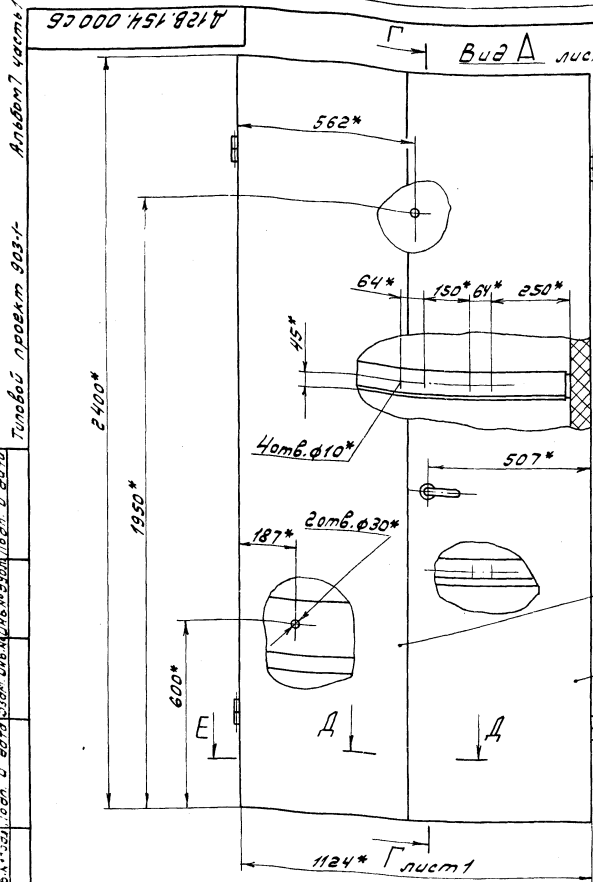
В-В
M2:1



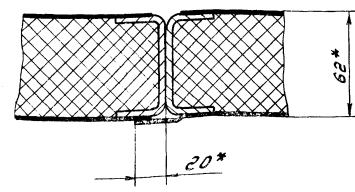
- 1.* Размеры для справок
2. $\pm \frac{17.16}{2}$
3. Сварные швы по ГОСТ 5264-80.
4. Сварка ручная дуговая.
5. Перед установкой шарнирные соединения покрыть смазкой ЦИАТИМ-221 ГОСТ 9433-80.
6. При установке деталей поз. 4 и 5 обеспечить равномерное и плотное прилегание полотен дверей к корпусу.

Шкаф для четырёх датчиков "Солфид" на детале ДА-25

				Д 12 В. 154. 000 СБ		
Изм.	Лист	№ докум.	Подп.	Дата	Шкаф для четырёх датчиков "Солфид" на детале ДА-25	Лист
Разраб.	Лалин	Лалин	Лалин	1988		318
Проект.	Лалин	Лалин	Лалин			1:10
Т.контр.	Мачот	Вольский	Мачот			Лист 1
Н.контр.	Мачот	Мачот	Мачот			Лист 2
Чтв.						Лист 3
						Лист 4
						Лист 5
						Лист 6
						Лист 7
						Лист 8
						Лист 9
						Лист 10
						Лист 11
						Лист 12
						Лист 13
						Лист 14
						Лист 15
						Лист 16
						Лист 17
						Лист 18
						Лист 19
						Лист 20
						Лист 21
						Лист 22
						Лист 23
						Лист 24
						Лист 25
						Лист 26
						Лист 27
						Лист 28
						Лист 29
						Лист 30
						Лист 31
						Лист 32
						Лист 33
						Лист 34
						Лист 35
						Лист 36
						Лист 37
						Лист 38
						Лист 39
						Лист 40
						Лист 41
						Лист 42



А-А
М 1:2



Листы в сборке и детали в сборе
 Листы в сборке и детали в сборе
 Листы в сборке и детали в сборе
 Листы в сборке и детали в сборе

Лист	2
Д 12В.154.000 СБ	
Формат А3	

Формат	Зона	Лист	Обозначение	Наименование	Мат.	Примечание
				Документация		
			Д 12В.154.020 СБ	Сборочный чертеж		
				<u>Детали</u>		
		1	Д 12В.153.032	Скоба	1	
		2	Д 12В.154.008	СВЯЗЬ		
				швеллер 50 по гост 8278-83 Ст.Зкап гост 14747-76		
				L = 786 х 116 ²⁵ / ₁	2	2,34 кг
		3	Д 12В.154.009-02	СВЯЗЬ	1	
			<u>Переменные данные для исполнения</u>			
			Д 12В.154.020	<u>Детали</u>		
				Стенка		
				Лист Б-М1 гост 19903-74		
				3-IV-В Ст.Зкап гост 1632376		
				(766 х 1104) х 116 ²⁵ / ₁	1	6,6 кг
		5	Д 12В.154.012	Стенка	1	
		6	Д 12В.154.013	СВЯЗЬ	1	
				<u>Материалы</u>		
		7		Мультикремнеземистый рулонный материал марки МКРР-130		
				гост 23619-79	6,1 кг	

Д 12В.154.020

Панель

Лист	Лист	Листов
01	7	2
Листовая зона		
Лист 7		
Лист 2		
Лист 2		
Формат А3		

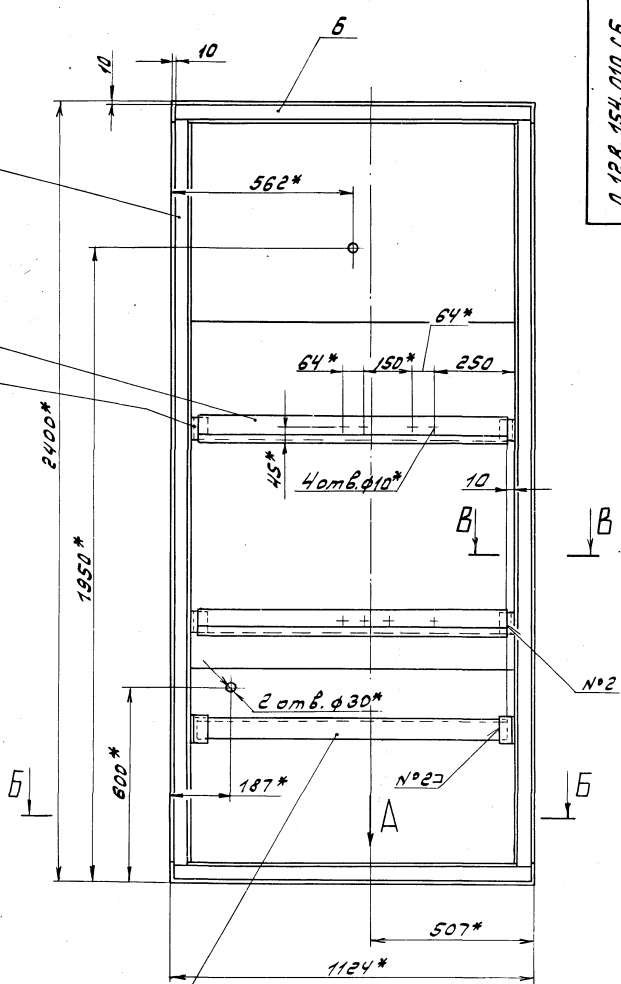
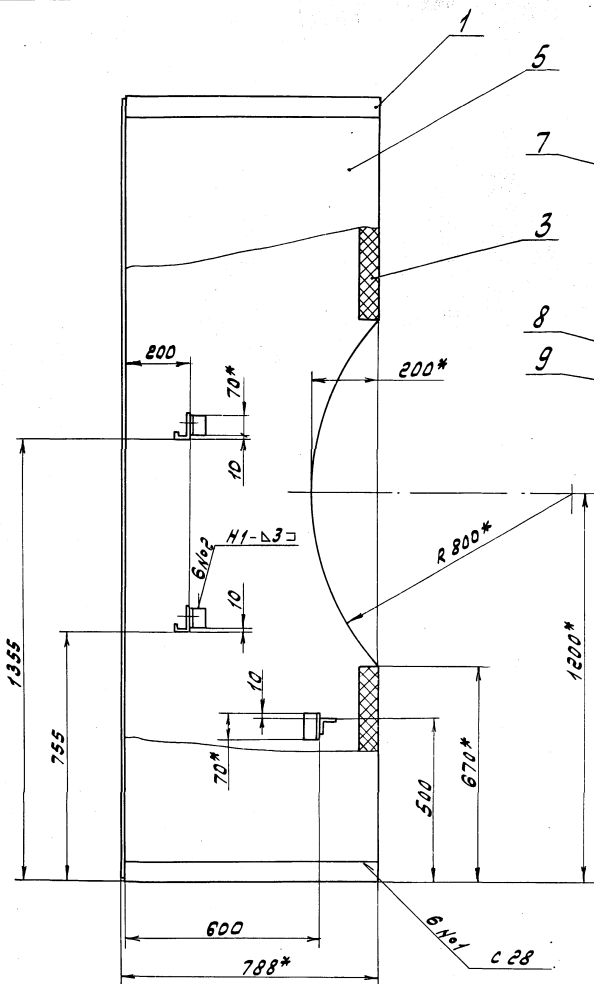
Формат	Зона	Лист	Обозначение	Наименование	Мат.	Примечание
				Д 12В.154.020-01		
				<u>Детали</u>		
		4	Д 12В.154.012-01	Стенка	1	
		5	-02	Стенка	1	
		6	Д 12В.154.013-01	СВЯЗЬ	1	
		8	Д 12В.154.014	Втулка		
				Труба 171 гост 8734-75		
				Д гост 8733-74		
				L = 66 х 116 ²⁵ / ₁	8	0,025 кг
				<u>Материалы</u>		
		7		Мультикремнеземистый рулонный материал марки МКРР-130		
				гост 23619-79	5,9 кг	

Д 12В.154.020

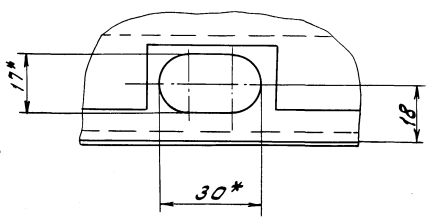
Формат А3

Листы в сборке и детали в сборе
 Листы в сборке и детали в сборе
 Листы в сборке и детали в сборе
 Листы в сборке и детали в сборе

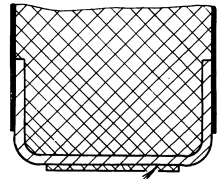
Листы в сборке и детали в сборе
 Листы в сборке и детали в сборе
 Листы в сборке и детали в сборе
 Листы в сборке и детали в сборе



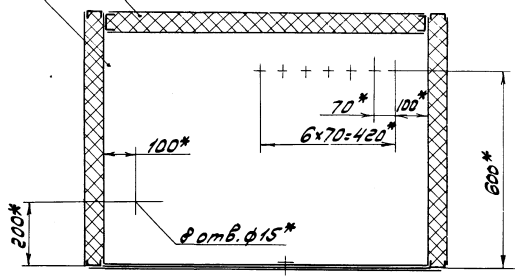
Вид А
М 1:1



В - В
М 1:1



Б - Б



- 1.* Размеры для справок.
- 2. ± 1/16
- 3. Сварные швы по ГОСТ 14771-76.
- 4. Клей 88Н ТУ 38-1051061-76.

Шкала: 1:1
 Дата: 1988 г.
 Проект: 903-1-Алюбом 7 часть 1
 Автор: [blank]
 Проверка: [blank]

				Д 12В.154.010.СБ			
Изм.	Лист	№ докум.	Проект	Корпус	Лист	Масса	Масштаб
У	1	222	1:10		Лист	Листов	7
Г. контр.					Техцентр СЭПР		
И.контр.					ГПЦ Горьковский		
Ч.мб.					Сантехпроект		

Копировать: Иллюстрация - 23296-08 23 Формат А2

Тиловой проект 903-1 Альбом 7 часть 1

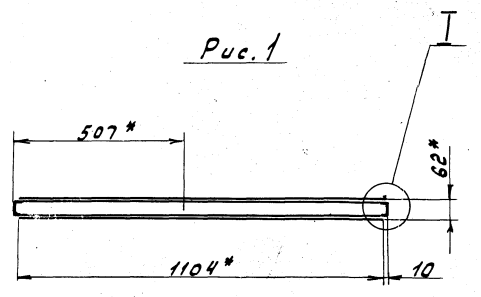


Рис. 1

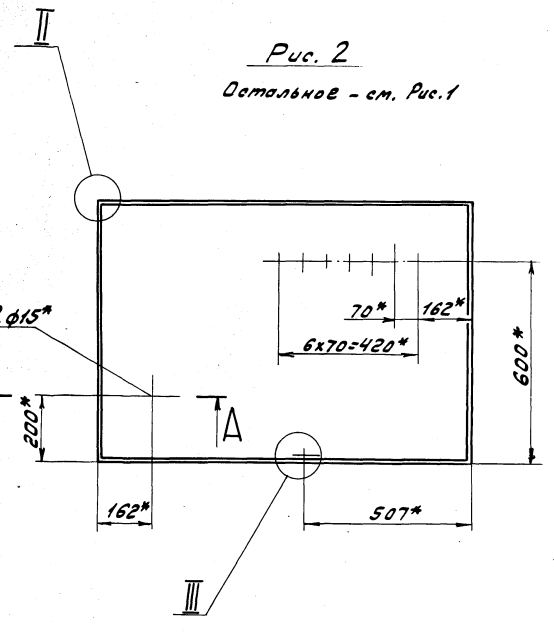
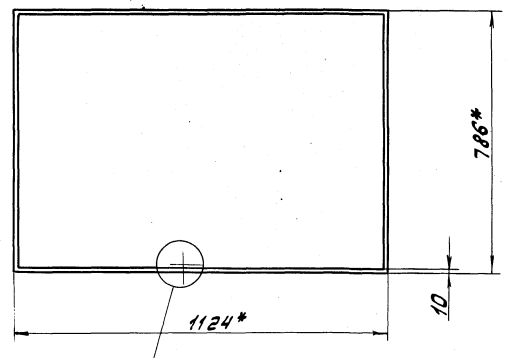
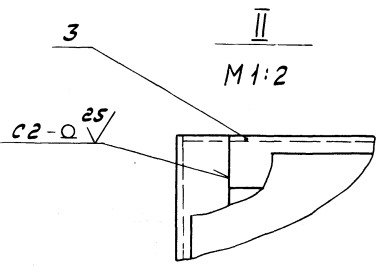
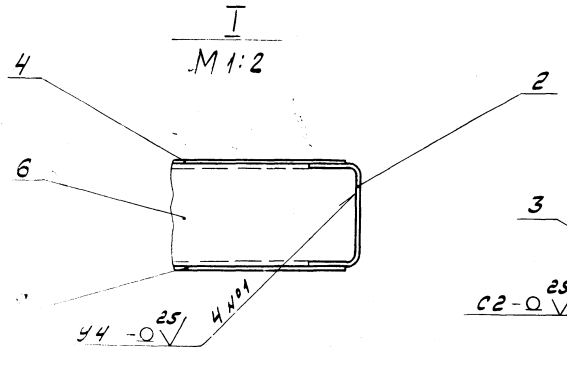
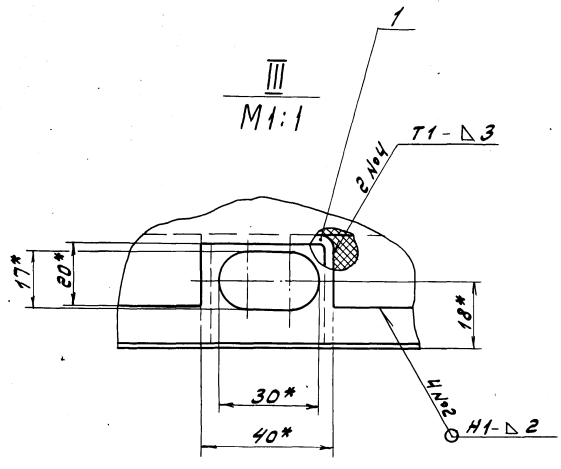


Рис. 2

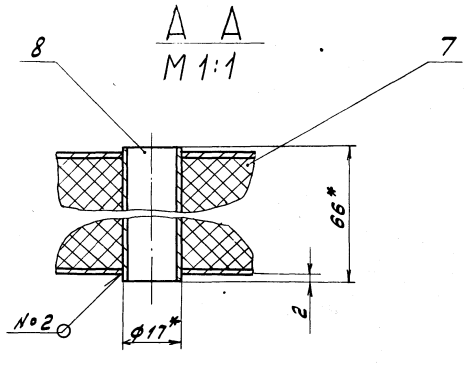
Остальное - см. Рис. 1



8 отв. ф15*



Обозначение	Рис.	Масштаб
Д 12В.154.020	1	30.03
-01	2	30.02



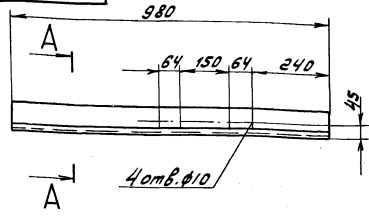
- 1* Размеры для справок.
- 2. ± 1716
- 3. Сварные швы по ГОСТ 14771-76.

Д 12В.154.020 СБ			
Изм.	Лист	Масштаб	Условное обозначение
1	1	см.	Панель
2	2	мм.	
Лист 1 из 1			
Госстрой СССР			
ПИ Горьковский			
Самтехлопроект			
Формат А2			

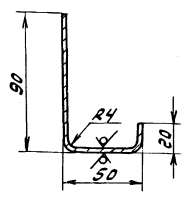
Инв. № подл. Подл. и дата. Изм. № подл. Инв. № подл. Подл. и дата.

Типовой проект 303-1 Альбом 7 часть 1

Д 12В.154.003



A-A
M1:2



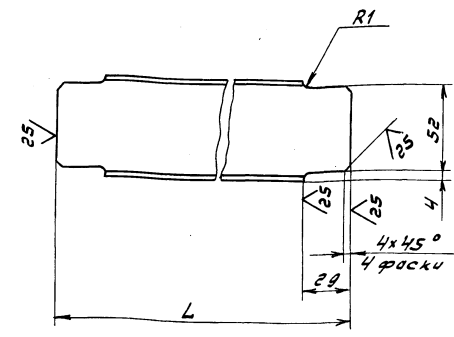
$h_{14}, h_{14}, \pm \frac{1716}{2}$

Д 12В.154.003

Изм.	Лист	№ докум.	Подп.	Дата	Кривошейн	Лит.	Масса	Масштаб
Проб.	Ляпин	Ляпин	19.03.74	У		3.7	1:10	
Т. контр.					Лист	Листов	7	
И. контр.	Мянттер				Лист	Б-ПН-3 ГОСТ 19903-74		
Утв.					Госстрой СССР	ГПИ Горьковский Сантехпроект		
					Утв.	3-й ч. Введен ГОСТ 16523-70		
						Формат А4		

600 451 821 В

0 (✓)



Обозначение	L, мм	Масса, кг
Д 12В.154.009	554	1,45
-01	778	2,06
-02	1116	3,0

$h_{16}; \pm \frac{1716}{2}$

Изм. Лист № докум. Подп. Дата

Д 12В.154.009

Изм.	Лист	№ докум.	Подп.	Дата	СВАЗ	Лит.	Масса	Масштаб
Проб.	Ляпин	Ляпин	19.03.74	У		см.	-	
Т. контр.					Лист	Листов	7	
И. контр.	Мянттер				Лист	Б-ПН-3 ГОСТ 19903-74		
Утв.					Госстрой СССР	ГПИ Горьковский Сантехпроект		
					Утв.	3-й ч. Введен ГОСТ 16523-70		
						Формат А4		

210 451 821 В

Рис. 1

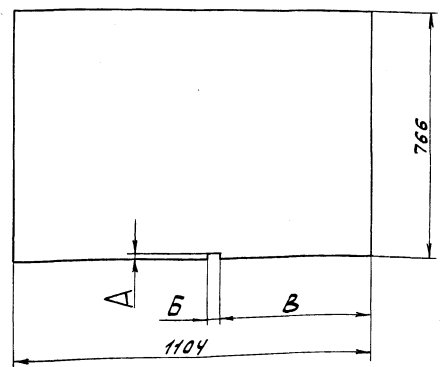


Рис. 3
Остальное - см. Рис. 2

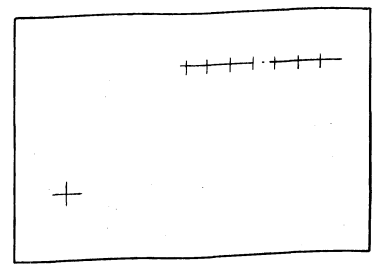
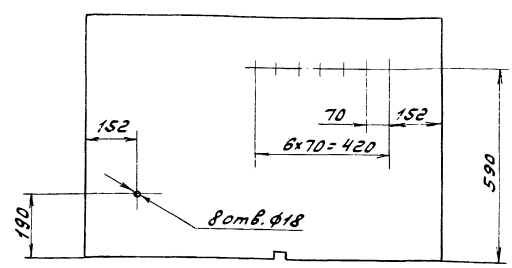


Рис. 2

Остальное - см. Рис. 1



Обозначение	Рис.	Размеры, мм			Масса, кг
		А	Б	В	
Д 12В.154.012	1	20	40	477	6,632
-01	2	—	—	—	6,626
-02	3	—	—	—	6,622

$h_{16}; h_{16}; \pm \frac{1716}{2}$

Изм. Лист № докум. Подп. Дата

Д 12В.154.012

Изм.	Лист	№ докум.	Подп.	Дата	Стенка	Лит.	Масса	Масштаб
Проб.	Ляпин	Ляпин	19.03.74	У		см.	1:10	
Т. контр.					Лист	Листов	7	
И. контр.	Мянттер				Лист	Б-ПН-1 ГОСТ 19903-74		
Утв.					Госстрой СССР	ГПИ Горьковский Сантехпроект		
					Утв.	3-й ч. Введен ГОСТ 16523-70		
						Формат А3		

Листовой проект 903-1
Туповой проект 903-1
Листовой проект 903-1

Формат	Зона	№ з.	Обозначение	Наименование	Кол.	Примечание
				<u>Документация</u>		
А3			Д 12В. 154. 040 СБ	Сборочный чертеж Детали		
А4	1		Д 12В. 154. 009 - 01	Связь	2	
А4	2		Д 12В. 154. 021	Связь	1	
Б4	3		Д 12В. 154. 002	Стойка		
				Швеллер 60003 ГОСТ 8278-83 Ст. 3кл. ГОСТ 1474-76 L = 608 H16 ²⁵	2	1,62 кг
А4	4		Д 12В. 154. 023	Стенка	2	
Б4	5		Д 12В. 154. 024	Стойка		
				Швеллер 60003 ГОСТ 8278-83 Ст. 3кл. ГОСТ 1474-76 L = 2276 H16 ²⁵	1	6,1 кг
			6	Мульткремнезема- мистый рулонный материал марки МКРР - 130 ГОСТ 23619-79	125	кг

Изм. Лист № докум. Подп. Дата

Разраб. Л. Алкин

Проб. Л. Алкин

Чек. Г. Мунтер

И. контр. Мунтер

Д 12В. 154. 040

Панель

Лист Листов

1 1

Госстрой СССР
ГПИ Горьковский
Сантехпроект
Формат А4

Формат	Зона	№ з.	Обозначение	Наименование	Кол.	Примечание
				<u>Документация</u>		
А2			Д 12В. 154. 050 СБ	Сборочный чертеж Детали		
А4	1		Д 12В. 154. 009	Связь	2	
Б4	2		Д 12В. 154. 027	Стойка		
				Швеллер 60003 ГОСТ 8278-83 Ст. 3кл. ГОСТ 1474-76 L = 2400 H16 ²⁵	2	6,4 кг
				<u>Переменные данные для исполнений</u>		
				<u>Д 12В. 154. 050</u>		
				<u>Детали</u>		
Б4	3		Д 12В. 154. 028	Стенка		
				Лист Б-14-1 ГОСТ 19308-74 3-й кл. В Ст. 3кл. ГОСТ 1474-76 (542 x 2380) H16 ²⁵	2	10,1 кг
				<u>Материалы</u>		
			4	Мульткремнезема- мистый рулонный материал марки МКРР - 130 ГОСТ 23619-79	9	кг

Изм. Лист № докум. Подп. Дата

Разраб. Л. Алкин

Проб. Л. Алкин

Чек. Г. Мунтер

И. контр. Мунтер

Д 12В. 154. 050

Панель

Лист Листов

1 2

Госстрой СССР
ГПИ Горьковский
Сантехпроект
Формат А4

Листовой проект 903-1
Туповой проект 903-1
Листовой проект 903-1

Формат	Зона	№ з.	Обозначение	Наименование	Кол.	Примечание
				<u>Д 12В. 154. 050-01</u>		
				<u>Детали</u>		
А4	5		Д 12В. 153. 011	Втулка	1	
А4	6		Д 12В. 153. 012	Кронштейн	2	
А3	7		Д 12В. 154. 029	Стенка	1	
			8	-01 Стенка	1	
				<u>Материалы</u>		
			4	Мульткремнезема- мистый рулонный материал марки МКРР - 130 ГОСТ 23619-79	8,94	кг

Изм. Лист № докум. Подп. Дата

Разраб. Л. Алкин

Проб. Л. Алкин

Чек. Г. Мунтер

И. контр. Мунтер

Д 12В. 154. 050

Лист

2

Госстрой СССР
ГПИ Горьковский
Сантехпроект
Формат А4

Листовой проект 903-1
Туповой проект 903-1
Листовой проект 903-1

120 154. 021

✓(✓)

h16; ± $\frac{1716}{2}$

Изм. Лист № докум. Подп. Дата

Разраб. Л. Алкин

Проб. Л. Алкин

Чек. Г. Мунтер

И. контр. Мунтер

Д 12В. 154. 021

Связь

Лист Листов

1 3,6 1:10

Госстрой СССР
ГПИ Горьковский
Сантехпроект
Формат А4

23236-08 28 Колерован: А. Алкин

Рис. 1

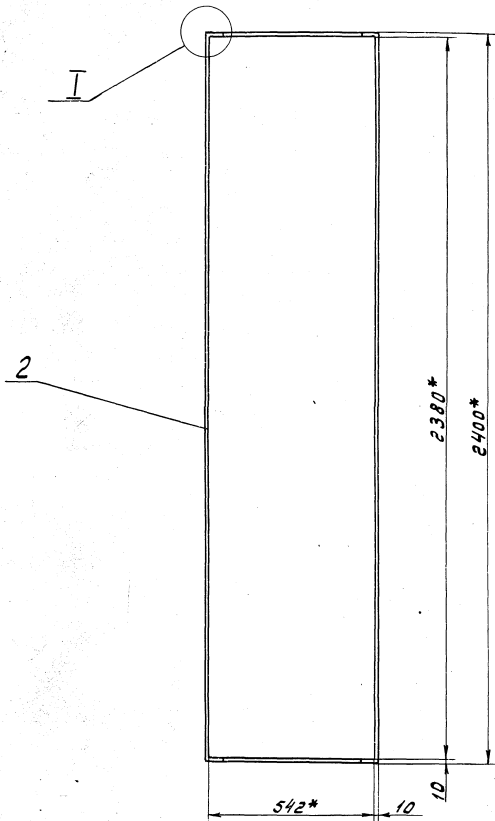
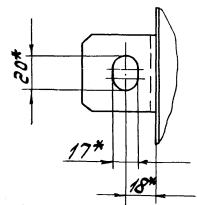
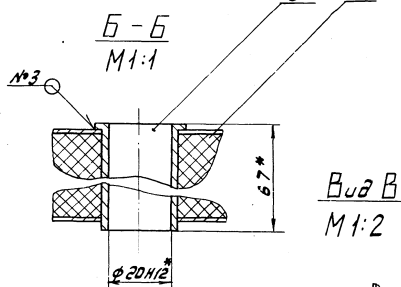
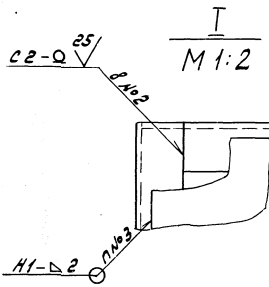
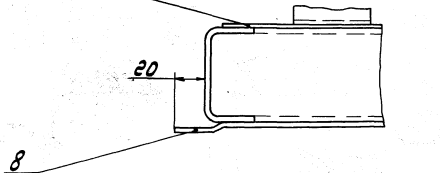
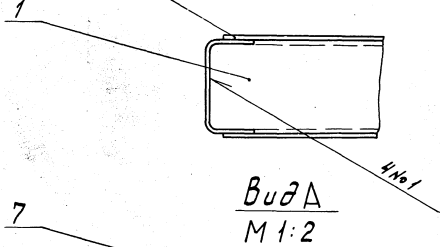
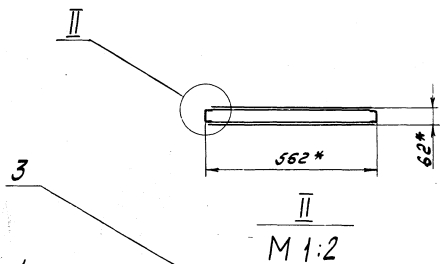
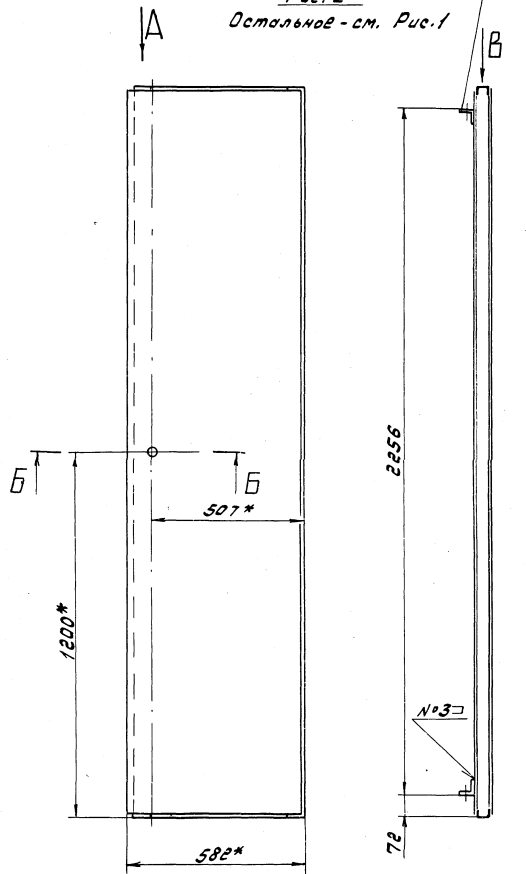


Рис. 2
Остальное - см. Рис. 1



Обозначение	Рис.	п	Масса, кг
Д 12В. 154.050	1	2	45
-01	2	6	46

1.* Размеры для справок.
2 ± 1/16
3. Сварные швы по ГОСТ 14771-76

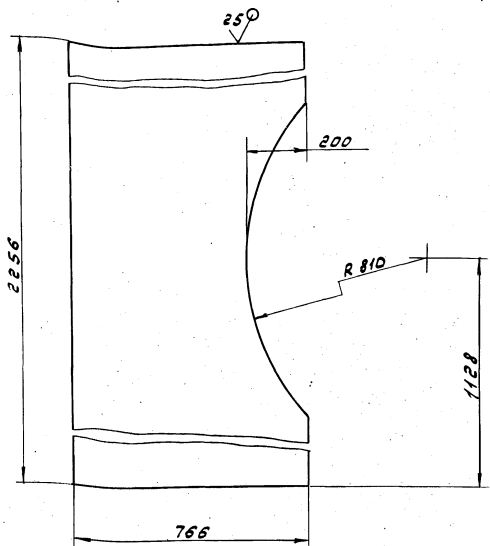
				Д 12В. 154.050 СБ			
Изм.	Лист	№ докум.	Дата	Панель	Лит.	Масса	Масштаб
Разработ.	Листов	Лист	1981		У	см.	1:10
Дизайн	Листов	Лист			Лист	Листов	7
Исполн.	Листов	Лист			Листовой СССР		
И.контр.	Листов	Лист			ГПИ Горьковский		
И.кадр.	Листов	Лист			Сантехпроект		
Утв.	Листов	Лист			Исполнит. АЗ		

Д.156807 7 часть 1

Типовой проект 903-1-1

Лист 1 из 1

Д 12В.154.023



$h 16; \pm \frac{1716}{2}$

Д 12В.154.023

Изм.	Лист	№ докум.	Подп.	Дата	Лист	Масса	Масштаб
Резерв	Лист	Лист	Лист	Лист	У	10.7	1:10
Проб.	Лист	Лист	Лист	Лист	Лист	Лист	Лист
И.Контр.	Монтаж	Лист	Лист	Лист	Лист	Лист	Лист

Стенка

Лист Б-ПК-1 ГОСТ 19903-74
3-й н.н.8 С.м.СанГДСТ1652370

Госстрой СССР
ГПИ Горьковский
Сантехпроект
Формат А1

Формы	Зона	№	Обозначение	Наименование	Кол.	Примечание
				Документация		
			Д 12В.155.000 СБ	Сборочный чертеж		
				Сборочные единицы		
		1	Д 12В.155.010	Фланец с патрубком	1	
		2	-01	Фланец с патрубком	1	
				Детали		
		3	Д 12В.155.001	Прокладка		
				Перицит ПМЕ ГОСТ 481-81 (А 56-отличия +0,50) $\pm 0,005$ к2	2	
		4	Д 12В.155.002	Камера кольцевая	1	
		5	-01	Камера кольцевая	1	
		6	Д 12В.155.003	Прокладка		
				Перицит ПМЕ ГОСТ 481-81 (А 70-отличия +0,60) $\pm 0,001$ к2	1	
		7	Д 12В.155.004	Диск	1	
				Стандартные изделия		
		8		Болт М 12х 15,46,019 ГОСТ 7728-70	4	
		9		Гайка М 12,5,019 ГОСТ 5915-70	4	

Д 12В.155.000

Диафрагма
Ф 28/7

Лист Лист Листов
У 1

Госстрой СССР
ГПИ Горьковский
Сантехпроект
Формат А1

Д 12В.154.023

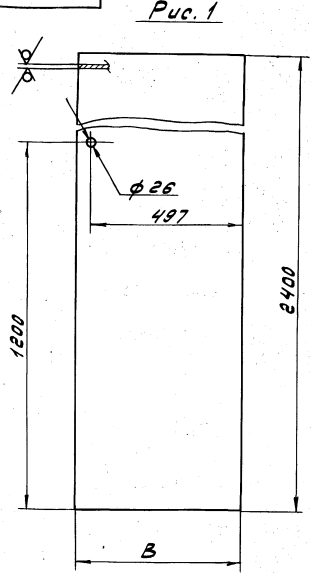
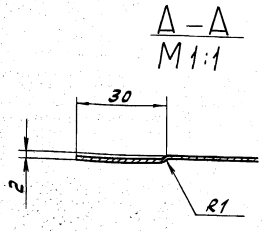
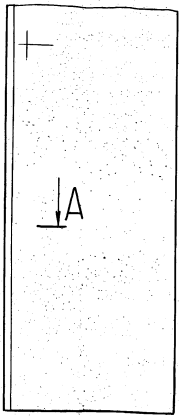


Рис. 2
Остальное - см. Рис. 1



Обозначение	Рис.	В, мм	Масса, мм
Д 12В.154.023	1	522	9,85
-01	2	572	13,7

$h 16; h 16; \pm \frac{1716}{2}$

Изм.	Лист	№ докум.	Подп.	Дата	Лист	Масса	Масштаб
Резерв	Лист	Лист	Лист	Лист	У	см.	-
Проб.	Лист	Лист	Лист	Лист	Лист	Лист	Лист
И.Контр.	Монтаж	Лист	Лист	Лист	Лист	Лист	Лист

Стенка

Лист Б-ПК-1 ГОСТ 19903-74
3-й н.н.8 С.м.СанГДСТ1652370

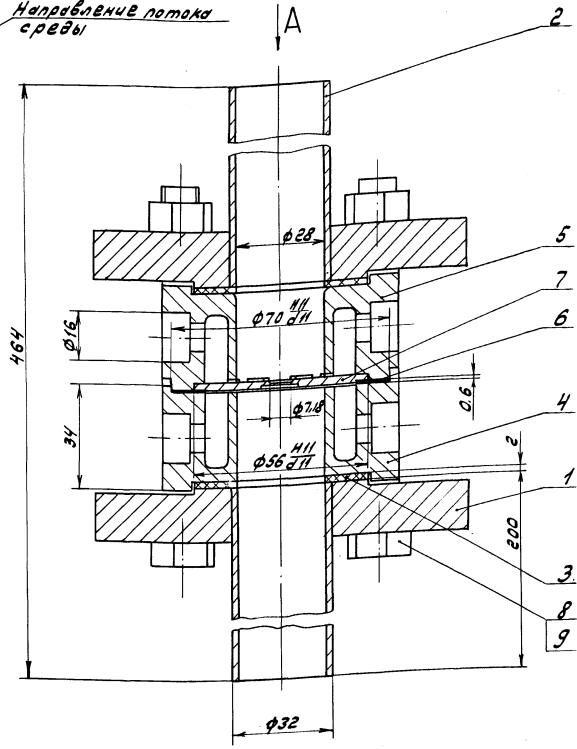
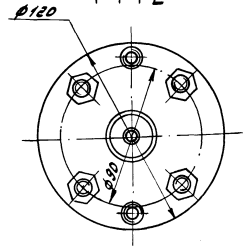
Госстрой СССР
ГПИ Горьковский
Сантехпроект
Формат А3

Инв. № 0001, 0002, 0003, 0004, 0005, 0006, 0007, 0008, 0009, 0010, 0011, 0012, 0013, 0014, 0015, 0016, 0017, 0018, 0019, 0020, 0021, 0022, 0023, 0024, 0025, 0026, 0027, 0028, 0029, 0030, 0031, 0032, 0033, 0034, 0035, 0036, 0037, 0038, 0039, 0040, 0041, 0042, 0043, 0044, 0045, 0046, 0047, 0048, 0049, 0050, 0051, 0052, 0053, 0054, 0055, 0056, 0057, 0058, 0059, 0060, 0061, 0062, 0063, 0064, 0065, 0066, 0067, 0068, 0069, 0070, 0071, 0072, 0073, 0074, 0075, 0076, 0077, 0078, 0079, 0080, 0081, 0082, 0083, 0084, 0085, 0086, 0087, 0088, 0089, 0090, 0091, 0092, 0093, 0094, 0095, 0096, 0097, 0098, 0099, 0100.

Д 12 В. 155. 002 СБ

Направление потока среды

Вид А
М 1:2



Техническая характеристика

1. Диаметр отверстия диафрагмы при температуре 20°С d_д, мм 7,18
2. Внутренний диаметр трубопровода перед диафрагмой при температуре 20°С d_г, мм 28
3. Условное давление, МПа 2,5
4. Измеряемая среда мазут 120
5. Температура среды, °С 93,5
6. Плотность среды в рабочих условиях кг/м³ 935
7. Верхний предел измерения по расходу диманометра, м³/час 0,3
8. Номинальный перепад давления диманометра, кгс/м² 1000

Технические требования
Размеры для справок

Д 12 В. 155. 000 СБ					
Изм.	Лист	№ докум.	Подп.	Дата	Диафрагма φ 28/7
1	1		М.И.Мухоморов	5.5.49	
2	1		С.А.Харитонов		
3	1		Н.А.Вальский		
4	1		Н.А.Мухоморов		
5	1				
6	1				
7	1				
8	1				
9	1				
Лит. Масса Уклейка					
U 5,5 1:1					
Лист Листов 1					
Госстрой СССР					
ГПУ Горьковский					
Сантехпроект					
Формат А3					

Д 12 В. 155. 002

Рис. 1

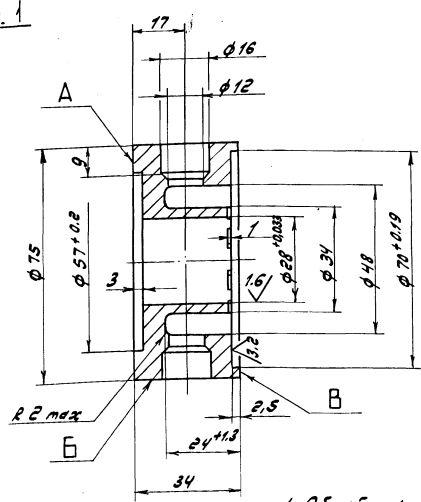
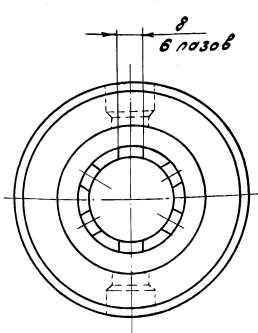
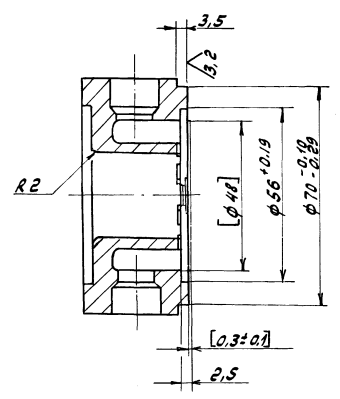


Рис. 2

Остальное - см. Рис. 1



1. Обработку по размерам в квадратных скобках производить совместно с вет. Д 12 В. 155. 004, предварительно зафиксировав ее от вздумного проворачивания
2. Н 14, Н 14, ± 17 14
3. Маркировать на поверхности Б ударным способом шрифтом по-5; знаки М-8 ГОСТ 2930-62 согласно таблице. Направление стрелки от поверхности А к В

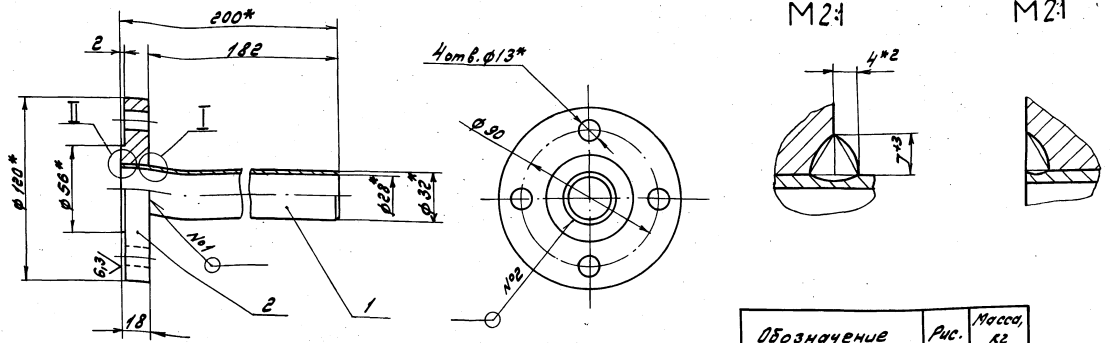
Обозначение	Рис.	Маркировка	Масса, кг
Д 12 В. 155. 002	1	" "	0,84
-01	2	Рy 25 d _г 28 " "	0,83

Д 12 В. 155. 002					
Изм.	Лист	№ докум.	Подп.	Дата	Камера Кольцевая
1	1		М.И.Мухоморов	5.5.49	
2	1		С.А.Харитонов		
3	1		Н.А.Вальский		
4	1		Н.А.Мухоморов		
5	1				
6	1				
7	1				
8	1				
9	1				
Лит. Масса Уклейка					
U см. табл. 1:1					
Лист Листов 1					
Госстрой СССР					
ГПУ Горьковский					
Сантехпроект					
Формат А3					

Тиловой проект 393-1- Альбом 7 частей

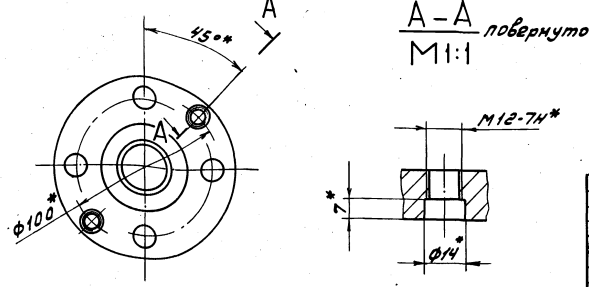
Д 12В.155.010 СБ

Рис. 1



Обозначение	Рис.	Масса, кг
Д 12В.155.010	1	1,8
-01	2	1,74

Рис. 2
Остальное - см. рис. 1



- * Размеры для справок
2. $h_{14} \pm \frac{IT_{14}}{2}$
3. Сварка ручная дуговая

Д 12В.155.010 СБ				Лит. Масса Машинист	
И	У	СМ	табл.	1:2	
Фланец с патрубком				Лист Листов	
				Госстрой СССР, ГПИ Горьковский Сантехпроект Формат А4	

Д 12В.155.007

Рис. 1

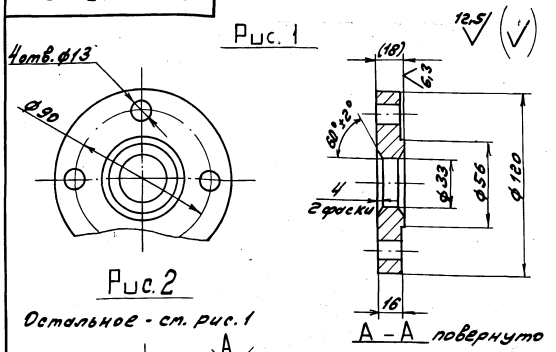


Рис. 2
Остальное - см. рис. 1

Обозначение	Рис.	Масса, кг
Д 12В.155.007	1	1,5
-01	2	1,44

1. Размеры в скобках после сборки
2. $h_{14}, h_{14} \pm \frac{IT_{14}}{2}$

Д 12В.155.007

Фланец				Лит. Масса Машинист	
И	У	СМ	табл.	1:2	
В СтЗел 5 ГОСТ 380-71				Лист Листов	
				Госстрой СССР, ГПИ Горьковский Сантехпроект Формат А4	

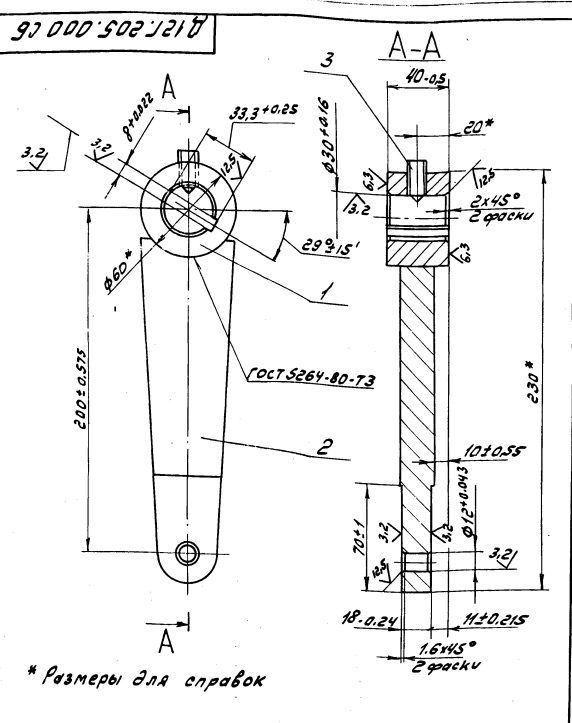
И	У	СМ	табл.	1:2	Обозначение	Наименование	Кол.	Примеч.
Документация								
М								
Д 12Г.205.000 СБ								
Сборочный чертеж								
Детали								
М								
1 Д 12Г.205.001								
Ступица								
1								
М								
2 Д 12Г.205.002								
Рычаг								
1								
Стандартные изделия								
З								
Вит М12х25,46								
ГОСТ 1476-84								
1								

Д 12Г.205.000

Рычаг				Лит. Лист Листов	
И	У	СМ	табл.	1:2	
Рычаг				Лист Листов	
				Госстрой СССР, ГПИ Горьковский Сантехпроект Формат А4	

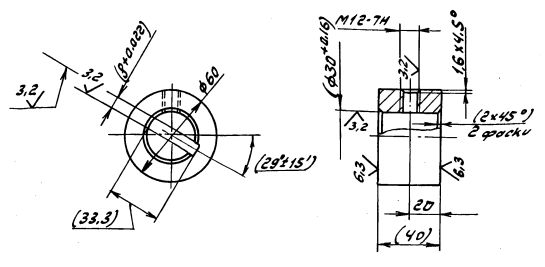
Тиловой проект 393-1- Альбом 7 частей

Исполнитель: Подп. и дата: _____



Д 12Г.205.000 СБ			
Изм.	Лист	№ докум.	Подп.
	1	2.18	1:2
Рычаг		Лист Листов 1 1:2	
В Ст.Зен ГОСТ 380-71		Гострой ССР ГПИ Горьковский Сантехпроект Формат А4	

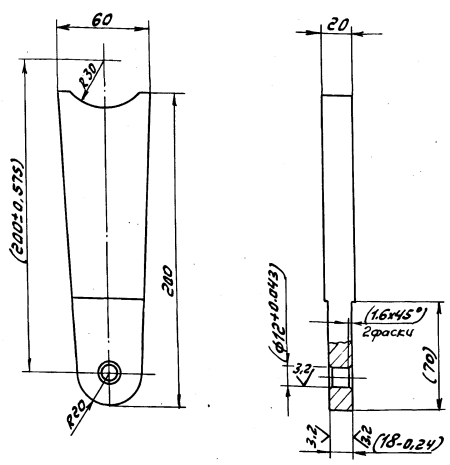
Д 12Г.205.001



1. Размеры в скобках после сборки
2. ± 1714 / 2

Д 12Г.205.001			
Изм.	Лист	№ докум.	Подп.
	1	0.67	1:2
Ступица		Лист Листов 1 1:2	
В Ст.Зен ГОСТ 380-71		Гострой ССР ГПИ Горьковский Сантехпроект Формат А4	

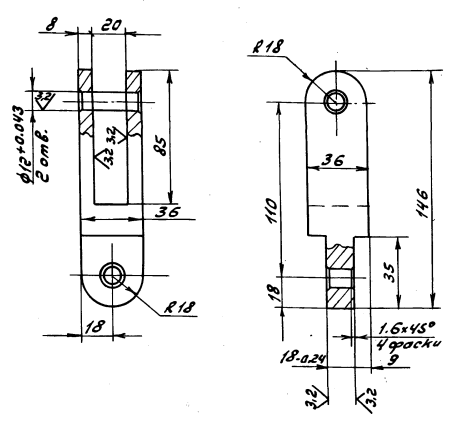
Д 12Г.205.002



1. Размеры в скобках после сборки
2. h14, ± 1714 / 2

Д 12Г.205.002			
Изм.	Лист	№ докум.	Подп.
	1	1.5	1:2
Рычаг		Лист Листов 1 1:2	
В Ст.Зен ГОСТ 380-71		Гострой ССР ГПИ Горьковский Сантехпроект Формат А4	

Д 12Г.000.002

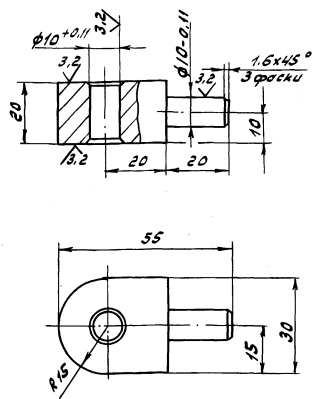


h14, h14 ± 1714 / 2

Д 12Г.000.002			
Изм.	Лист	№ докум.	Подп.
	1	0.8	1:2
Шарнир		Лист Листов 1 1:2	
В Ст.Зен ГОСТ 380-71		Гострой ССР ГПИ Горьковский Сантехпроект Формат А4	

Д 12Г.000.003

12.51



$h_{14} \pm \frac{1714}{2}$

Д 12Г.000.003

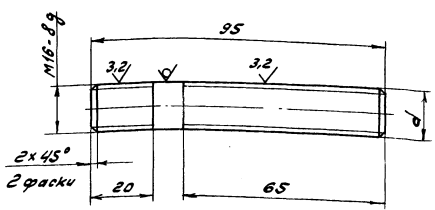
Шарнир

Лист	Масса	Масштаб
У	0.14	1:1
Лист Листов 1		
Госстрой СССР ГПИ Горьковский Самтевпроект Формат А4		

В Ст. 3 вл ГОСТ 380-71

Д 12Г.228.001

12.5



Обозначение	φ, мм
Д 12Г.228.001	М16-8g
-01	М16.лев.8g

$h_{14} \pm \frac{1714}{2}$

Д 12Г.228.001

Винт

Лист	Масса	Масштаб
У	0.15	1:1
Лист Листов 1		
Госстрой СССР ГПИ Горьковский Самтевпроект Формат А4		

Круп. 16-В ГОСТ 590-71
В Ст. 3 вл ГОСТ 535-79

Д 12Г.228.000 СБ

Рис. 1

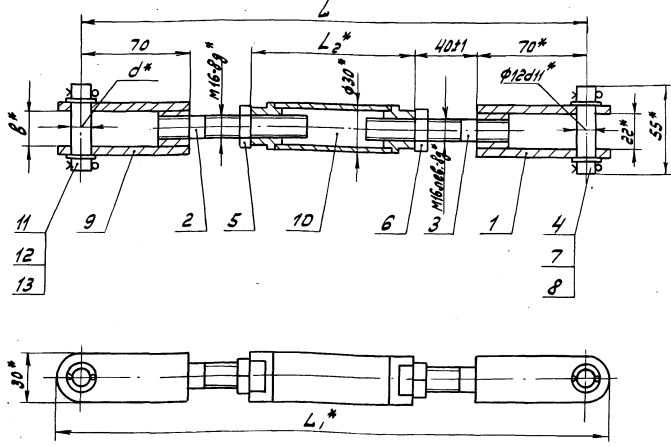
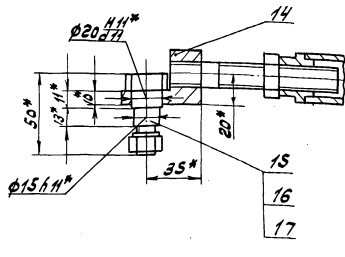


Рис. 2

Остальное - см. рис. 1



Обозначение	Рис.	Размеры, мм					Масса, кг
		L±1	L ₂ *	L ₃ *	d*	φ*	
Д 12Г.228.000		325	355	105	12d11	22	1.14
-01	1	400	430	190	14	1.51	
-02		560	590	340	16d11	1.63	
-03	2	625	660	440	—	1.84	
-04		700	735	515	—	2.05	
-05	1	760	790	540	12d11	14	2.07
-06		1448	1478	1028	8d11	3.44	

* Размеры для справок

Д 12Г.228.000 СБ

Табл

Лист	Масса	Масштаб
У	см. табл.	—
Лист Листов 1		
Госстрой СССР ГПИ Горьковский Самтевпроект Формат А4		

Альбом 7 частей

Тулловый проект 2034-

Шт. листы, Листы, Подл. Черт. и др.

Формат	Лист	Лист	Обозначение	Наименование	Кол.	Примечание
				<u>Документация</u>		
			Д 12Г.228.000СБ	Сборочный чертёж		
				<u>Сборочные единицы</u>		
ИЧ	1		Д 12Г.228.010-02	вилка	1	
				<u>Детали</u>		
ИЧ	2		Д 12Г.228.001	винт	1	
	3		-01	винт	1	
				<u>Стандартные изделия</u>		
	4			Ось 2-12 d11x55 Ст 3сп		
				ГОСТ 9650-80	1	
				Гайки ГОСТ 2526-70		
	5			М16 Ч	1	
	6			М16 левая Ч	1	
	7			Шайба 12.01 ГОСТ 3649-78	2	
	8			Шплинт 3.2x20 ГОСТ 397-79	2	
				<u>Переменные данные для исполнения</u>		
				Д 12Г.228.000		

Шт. листы, Листы, Подл. Черт. и др.

ИЧ 9 Д 12Г.228.010-03

Т 920

Лит. Листы, Черт. и др.

Лист 2

Формат А4

Формат	Лист	Лист	Обозначение	Наименование	Кол.	Примечание
				<u>Сборочные единицы</u>		
ИЧ	9		Д 12Г.228.010-02	вилка	1	
ИЧ	10		Д 12Г.228.020	муфта	1	
				<u>Стандартные изделия</u>		
	11			Ось 2-12 d11x55 Ст 3сп		
				ГОСТ 9650-80	1	
	12			Шайба 12.01 ГОСТ 3649-78	2	
	13			Шплинт 3.2x20 ГОСТ 397-79	2	
				Д 12Г.228.000-01		
				<u>Сборочные единицы</u>		
ИЧ	9		Д 12Г.228.010-01	вилка	1	
ИЧ	10		Д 12Г.228.020-01	муфта	1	
				<u>Стандартные изделия</u>		
	11			Ось 2-12 d11x45 Ст 3сп		
				ГОСТ 9650-80	1	
	12			Шайба 12.01 ГОСТ 3649-78	2	
	13			Шплинт 3.2x20 ГОСТ 397-79	2	
				Д 12Г.228.000-02		
				<u>Сборочные единицы</u>		
ИЧ	9		Д 12Г.228.010-03	вилка	1	
				Лит. Листы, Черт. и др.		
				Лист 2		
				Формат А4		

Шт. листы, Листы, Подл. Черт. и др.

Формат	Лист	Лист	Обозначение	Наименование	Кол.	Примечание
ИЧ	10		Д 12Г.228.020-02	муфта	1	
				<u>Стандартные изделия</u>		
	11			Ось 2-16 d11x45 Ст 3сп		
				ГОСТ 9650-80	1	
	12			Шайба 16.01 ГОСТ 3649-78	2	
	13			Шплинт 4x25 ГОСТ 397-79	2	
				Д 12Г.228.000-03		
				<u>Сборочные единицы</u>		
ИЧ	10		Д 12Г.228.020-03	муфта	1	
				<u>Детали</u>		
ИЧ	14		Д 12Г.228.002	серьга	1	
ИЧ	15		Д 12Г.228.003	палец	1	
				<u>Стандартные изделия</u>		
	16			Гайка М12.4 ГОСТ 5915-70	1	
	17			Шайба 12.65 ГОСТ 3649-78	1	
				Д 12Г.228.000-04		
				<u>Сборочные единицы</u>		
ИЧ	10		Д 12Г.228.020-04	муфта	1	

Шт. листы, Листы, Подл. Черт. и др.

Шт. листы, Листы, Подл. Черт. и др.

Лит. Листы, Черт. и др.

Лист 3

Формат А4

Формат	Лист	Лист	Обозначение	Наименование	Кол.	Примечание
				<u>Детали</u>		
ИЧ	14		Д 12Г.228.002	серьга	1	
ИЧ	15		Д 12Г.228.003	палец	1	
				<u>Стандартные изделия</u>		
	16			Гайка М12.4 ГОСТ 5915-70	1	
	17			Шайба 12.65 ГОСТ 3649-78	1	
				Д 12Г.228.000-05		
				<u>Сборочные единицы</u>		
ИЧ	9		Д 12Г.228.010-01	вилка	1	
ИЧ	10		Д 12Г.228.020-05	муфта	1	
				<u>Стандартные изделия</u>		
	11			Ось 2-12 d11x45 Ст 3сп		
				ГОСТ 9650-80	1	
	12			Шайба 12.01 ГОСТ 3649-78	2	
	13			Шплинт 3.2x20 ГОСТ 397-79	2	
				Д 12Г.228.000-06		
				<u>Сборочные единицы</u>		
ИЧ	9		Д 12Г.228.010	вилка	1	
ИЧ	10		Д 12Г.228.020-06	муфта	1	
				<u>Стандартные изделия</u>		
	11			Ось 2-8 d11x45 Ст 3сп		
				ГОСТ 9650-80	1	
	12			Шайба 8.01 ГОСТ 3649-78	2	
	13			Шплинт 2x16 ГОСТ 397-79	2	

Шт. листы, Листы, Подл. Черт. и др.

Шт. листы, Листы, Подл. Черт. и др.

Лит. Листы, Черт. и др.

Лист 4

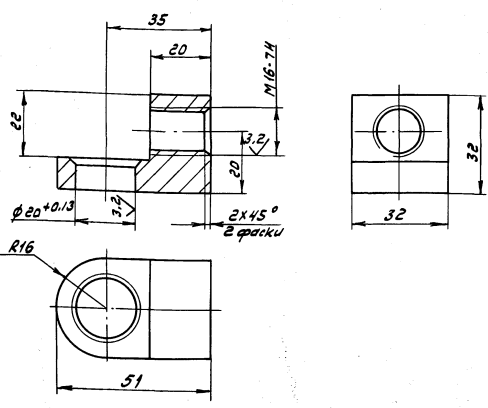
Формат А4

Титуловый проект 903-1. Диаметр 7 частями

Имя, фамилия, Подпись и дата. Место, дата, подпись и дата. Имя, фамилия, Подпись и дата.

Д 12Г. 228.002

6,3 (✓)



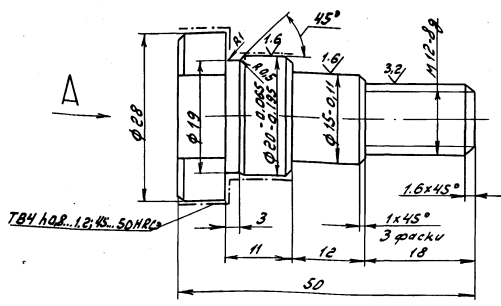
$h_{14} \pm \frac{1714}{2}$

Д 12Г. 228.002

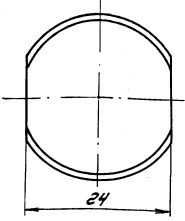
Имя, фамилия, Подпись и дата	Имя, фамилия, Подпись и дата	Имя, фамилия, Подпись и дата	Имя, фамилия, Подпись и дата	Имя, фамилия, Подпись и дата	Имя, фамилия, Подпись и дата	Имя, фамилия, Подпись и дата	Имя, фамилия, Подпись и дата
Сергей	Лист	Масса	Масштаб	У	0.17	1:1	Лист
Сталь 30 ГОСТ 1050-74	Лист	Листов	Листов	Лист	Листов	Листов	Листов

Д 12Г. 228.003

6,3 (✓)



Вид А



$h_{14} \pm \frac{1714}{2}$

Д 12Г. 228.003

Имя, фамилия, Подпись и дата	Имя, фамилия, Подпись и дата	Имя, фамилия, Подпись и дата	Имя, фамилия, Подпись и дата	Имя, фамилия, Подпись и дата	Имя, фамилия, Подпись и дата	Имя, фамилия, Подпись и дата	Имя, фамилия, Подпись и дата
Получ	Лист	Масса	Масштаб	У	0.11	2:1	Лист
Сталь 45 ГОСТ 1050-74	Лист	Листов	Листов	Лист	Листов	Листов	Листов

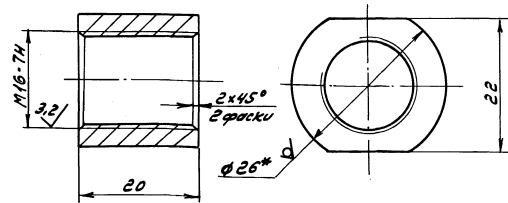
Лист	Вид	Лист	Обозначение	Наименование	Кол.	Примечание
				Документация		
			Д 12Г. 228.010 СБ	Сборочный чертеж		
				Детали		
			1 Д 12Г. 228.004	Бобышка	1	
Переменные данные для исполнений						
Д 12Г. 228.010						
Детали						
			2 Д 12Г. 228.005-01	Ушко	2	
				Д 12Г. 228.010-01		
				Детали		
			2 Д 12Г. 228.005-01	Ушко	2	
				Д 12Г. 228.010-02		
				Детали		
			2 Д 12Г. 228.005	Ушко	2	
				Д 12Г. 228.010-03		
				Детали		
			2 Д 12Г. 228.005-01	Ушко	2	

Д 12Г. 228.010

Имя, фамилия, Подпись и дата	Имя, фамилия, Подпись и дата	Имя, фамилия, Подпись и дата	Имя, фамилия, Подпись и дата	Имя, фамилия, Подпись и дата	Имя, фамилия, Подпись и дата	Имя, фамилия, Подпись и дата	Имя, фамилия, Подпись и дата
Вулка	Лист	Лист	Листов	Лист	Листов	Листов	Листов

Д 12Г. 228.004

12,5 (✓)



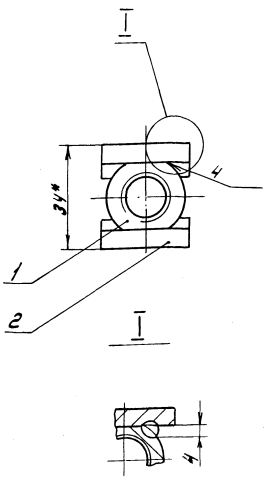
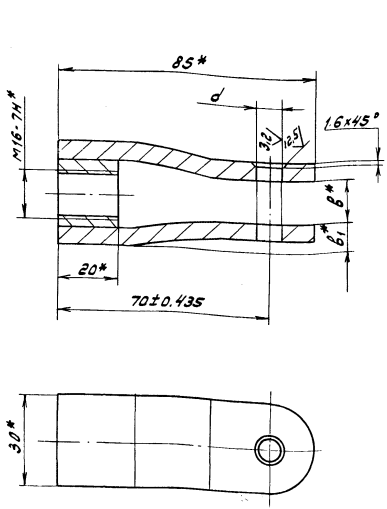
1.* Размеры для справок
2. ± 1714 / 2

Д 12Г. 228.004

Имя, фамилия, Подпись и дата	Имя, фамилия, Подпись и дата	Имя, фамилия, Подпись и дата	Имя, фамилия, Подпись и дата	Имя, фамилия, Подпись и дата	Имя, фамилия, Подпись и дата	Имя, фамилия, Подпись и дата	Имя, фамилия, Подпись и дата
Бобышка	Лист	Масса	Масштаб	У	0.05	2:1	Лист
Круг 26-8-ГОСТ 2580-71 в ст. ГОСТ 535-74	Лист	Листов	Листов	Лист	Листов	Листов	Листов

Д 12Г.228.010 СБ

Тубовый проект 903-1-
А.Дубов 7 лист



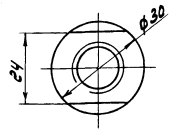
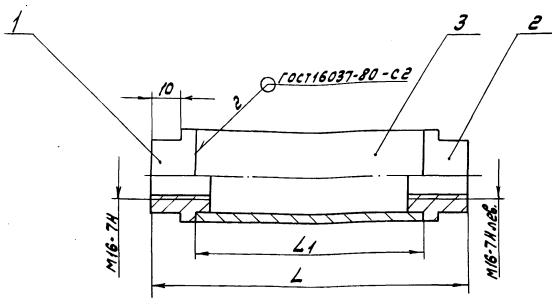
Обозначение	Размеры, мм		
	d	b*	b1*
Д 12Г.228.010	8 ^{+0.09}	14	10
-01	12 ^{+0.11}	22	-
-03	16 ^{+0.11}	14	10

- 1.* Размеры для справок
- 2. ± IT16
- 3. Сварка ручная дуговая

						Д 12Г.228.010 СБ		
Изм/Лист	№ докум.	Подп.	Дата	Вылка	Лист	Масса	Масштаб	
Разработ.	Проверенный	Д.П.	5.5.88		У	0,2	-	
Проект.	Проверенный	Д.П.			Лист	Листов	1	
И.констр.	Монитор	Д.П.			Вострой ссэр ГП/16 дубковский Сантехпроект			
						Формат А3		

Д 12Г.228.020 СБ

Тубовый проект 903-1-
А.Дубов 7 лист



Обозначение	Размеры, мм		Масса, кг
	L	L1	
Д 12Г.228.020	105	75	0,27
-01	190	160	0,44
-02	340	310	0,74
-03	440	410	0,94
-04	515	485	1,15
-05	540	510	1,2
-06	1228	1198	2,57

Размеры для справок

						Д 12Г.228.020 СБ		
Изм/Лист	№ докум.	Подп.	Дата	Муфта	Лист	Масса	Масштаб	
Разработ.	Проверенный	Д.П.	5.5.88		У	с.м.	-	
Проект.	Проверенный	Д.П.			Лист	Листов	1	
И.констр.	Монитор	Д.П.			Вострой ссэр ГП/16 дубковский Сантехпроект			
						Формат А3		

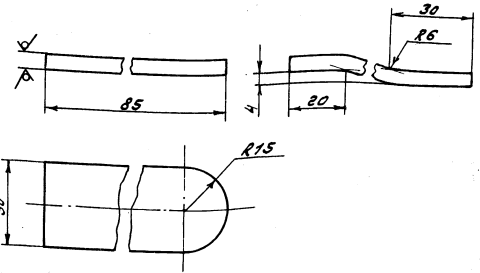
Туповой проект 9034- Альбом 7 частей.

Д 12Г. 228. 005

Рис. 1

Рис. 2

Детальное см. рис. 1



Обозначение	Рис.
Д 12Г. 228. 005	1
-01	2

h14 ± LT16/2

Д 12Г. 228. 005

Ушко

Лист. Масса. Масса

У 0,1 1

Лист 5-ПК-61 ГОСТ 19008-74
 8 см 3 см ГОСТ 14637-79
 Тосмоль ССР
 ГП Урскон ЛО
 СМТЭПРОЕКТ
 Формат А4

Кол-во	Обозначение	Наименование	Кол.	Примечание
		Документация		
13	Д 12Г. 228. 020 СБ	Горючий чертеж		
		Детали		
14	1 Д 12Г. 228. 006	Втулка	21	
	2	-01 Втулка	1	
<u>Переменные данные для исполнения</u>				
		Д 12Г. 228. 020		
		Детали		
54	3 Д 12Г. 228. 007	Труба Труба 30x3 ГОСТ 8734-75 820 ГОСТ 8733-74 L=75 h14 25/	1	0,15 кг

УШЕ-ИЗДЕЛИЯ, ТРУБЫ И ДРУГОЕ ИЗДЕЛИЯ ИЗ ЧУГУНА И СТАЛИ

Д 12Г. 228. 020

Муфта

Лист. Масса. Масса

У 1 3

Лист 5-ПК-61 ГОСТ 19008-74
 8 см 3 см ГОСТ 14637-79
 Тосмоль ССР
 ГП Урскон ЛО
 СМТЭПРОЕКТ
 Формат А4

Кол-во	Обозначение	Наименование	Кол.	Примечание
		Д 12Г. 228. 020-01		
		Детали		
54	3 Д 12Г. 228. 008	Труба Труба 30x3 ГОСТ 8734-75 820 ГОСТ 8733-74 L=160 h14 25/	1	0,32 кг
		Д 12Г. 228. 020-02		
		Детали		
54	3 Д 12Г. 228. 009	Труба Труба 30x3 ГОСТ 8734-75 820 ГОСТ 8733-74 L=310 h14 25/	1	0,62 кг
		Д 12Г. 228. 020-03		
		Детали		
54	3 Д 12Г. 228. 011	Труба Труба 30x3 ГОСТ 8734-75 820 ГОСТ 8733-74 L=410 h14 25/	1	0,82 кг

Д 12Г. 228. 020

Лист 2

Формат А4

Кол-во	Обозначение	Наименование	Кол.	Примечание
		Д 12Г. 228. 020-04		
		Детали		
54	3 Д 12Г. 228. 012	Труба Труба 30x3 ГОСТ 8734-75 820 ГОСТ 8733-74 L=615 h14 25/	1	1,03 кг
		Д 12Г. 228. 020-05		
		Детали		
54	3 Д 12Г. 228. 013	Труба Труба 30x3 ГОСТ 8734-75 820 ГОСТ 8733-74 L=540 h14 25/	1	1,08 кг
		Д 12Г. 228. 020-06		
		Детали		
54	3 Д 12Г. 228. 014	Труба Труба 30x3 ГОСТ 8734-75 820 ГОСТ 8733-74 L=128 h14 25/	1	2,45 кг

Д 12Г. 228. 020

Лист 3

Формат А4

УШЕ-ИЗДЕЛИЯ, ТРУБЫ И ДРУГОЕ ИЗДЕЛИЯ ИЗ ЧУГУНА И СТАЛИ

УШЕ-ИЗДЕЛИЯ, ТРУБЫ И ДРУГОЕ ИЗДЕЛИЯ ИЗ ЧУГУНА И СТАЛИ

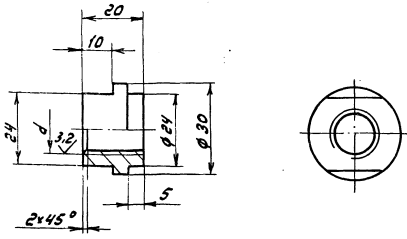
Альбом 7 часть 1

Типовой проект 903-1-

Изм. №, дата, подпись, должность, листы, дата, подпись, должность, листы

Д 12Г.228.006

12.5 (✓) (✓)



Обозначение	d, мм
Д 12Г.228.006	М16-7Н
-01	М16-7Н-Лев

$h_{14} \pm \frac{17.14}{2}$

Д 12Г.228.006

Изм. №	Дата	Подп.	Лист	Масса	Масштаб	Втулка
1	5.5.81		1	0.06	1:1	
Исполн. Морозов В.П.			Лист	Листов		Сталь 20 ГОСТ 1050-74
Проект. Морозов В.П.			1	1	1	
Контр. Мухомов В.И.			Госстрой СССР	ГПИ Горьковский	Сантехпроект	

Формат	Лист	Листов	Обозначение	Наименование	Кол-во	Примечание
				Документация		
И1			Д 12Г.230.000 СБ	Сборочный чертеж		
				Детали		
И4	1		Д 12Г.230.001	Втулка	1	
И4	2		Д 12Г.230.002	Рычаг	1	
И4	3		Д 12Г.230.003	Ступица	1	

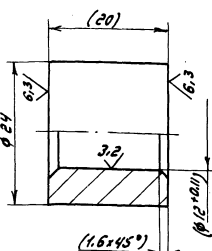
Изм. №, дата, подпись, должность, листы, дата, подпись, должность, листы

Д 12Г.230.000

Изм. №	Дата	Подп.	Лист	Масса	Масштаб	Рычаг
1	5.5.81		1		1:1	
Исполн. Морозов В.П.			Лист	Листов		Госстрой СССР ГПИ Горьковский Сантехпроект Формат А4
Проект. Морозов В.П.			1	1	1	
Контр. Мухомов В.И.			Госстрой СССР	ГПИ Горьковский	Сантехпроект	

Д 12Г.230.001

12.5 (✓) (✓)

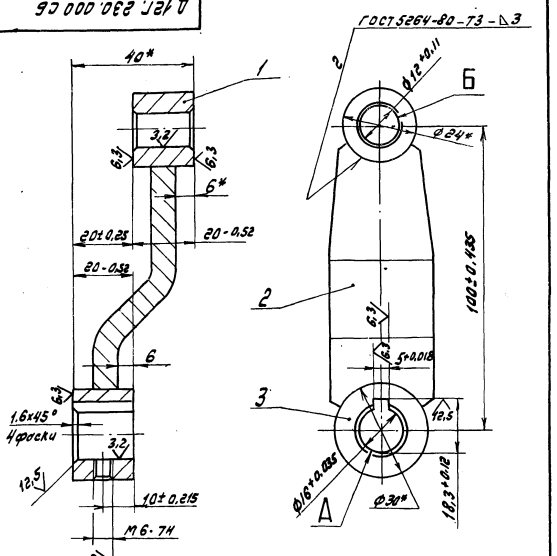


- 1. Размеры в скобках после сборки.
- 2. h₁₄.

Д 12Г.230.001

Изм. №	Дата	Подп.	Лист	Масса	Масштаб	Втулка
1	5.5.81		1	0.05	2:1	
Исполн. Морозов В.П.			Лист	Листов		В Ст.Зен ГОСТ 380-71
Проект. Морозов В.П.			1	1	1	
Контр. Мухомов В.И.			Госстрой СССР	ГПИ Горьковский	Сантехпроект	

Д 12Г.230.000 СБ



- 1.* Размеры для справок
- 2. ± 17.16 / 2
- 3. Допуск параллельности оси отв.б относительно оси отв.а 0,1мм, допуск перекоса осей 0,25мм.

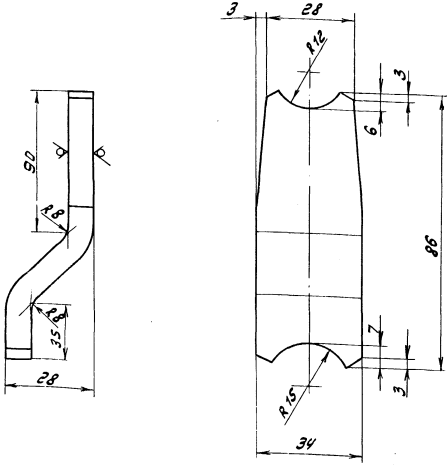
Д 12Г.230.000 СБ

Изм. №, дата, подпись, должность, листы, дата, подпись, должность, листы

Изм. №	Дата	Подп.	Лист	Масса	Масштаб	Рычаг
1	5.5.81		1	0.33	1:1	
Исполн. Морозов В.П.			Лист	Листов		Госстрой СССР ГПИ Горьковский Сантехпроект Формат А4
Проект. Морозов В.П.			1	1	1	
Контр. Мухомов В.И.			Госстрой СССР	ГПИ Горьковский	Сантехпроект	

Туповой проект 303-1- Яльбом 7 часть 1

Д 12Г. 230.002



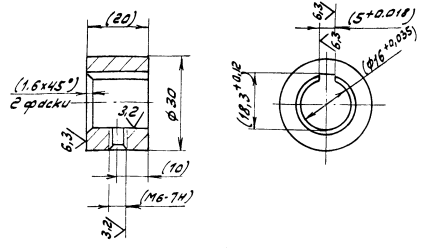
$h_{14} \pm \frac{1716}{2}$

Д 12Г. 230.002

Изм	Лист	№ докум.	Подп.	Дата
Разраб.	Морозовкин	И.И.	5.5.71	
Проб.	Морозовкин	И.И.		
Т.контр.				
И.контр.	Минтер			
Лист	5-ПН-8	ГОСТ 13903-74	ГОСТрой ССР	
Материал	Ры402	В Ст.Зен ГОСТ 14637-79	ГПУ Горьковский	
Лист			СНТЭЗПРОЕКТ	
Материал			Формат А4	

12.5

Д 12Г. 230.003

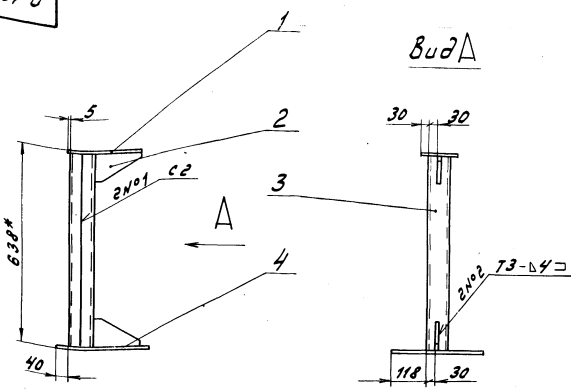


1. Размеры в скобках после сборки
2. $h_{14} \pm \frac{1714}{2}$

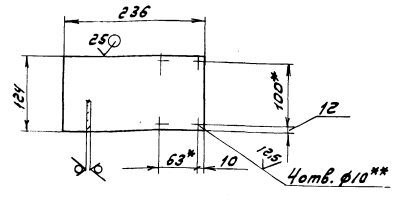
Д 12Г. 230.003

Изм	Лист	№ докум.	Подп.	Дата
Разраб.	Морозовкин	И.И.	5.5.71	
Проб.	Морозовкин	И.И.		
Т.контр.				
И.контр.	Минтер			
Лист			ГОСТрой ССР	
Материал	Ступица	0.08	ГПУ Горьковский	
Лист			СНТЭЗПРОЕКТ	
Материал			Формат А3	

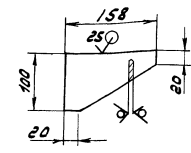
90 000 162 124 Д



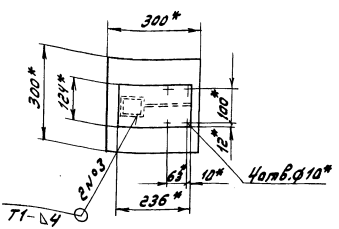
Поз. 1
М1:5



Поз. 2
М1:5



- 1.* Размеры для справок
- 2.** Обработать по сопрягаемой детали
3. $h_{14}, h_{14} \pm \frac{1716}{2}$



4. Сварные швы по ГОСТ 5264-80

Д 12Г. 231.000 СБ

Изм	Лист	№ докум.	Подп.	Дата
Разраб.	Морозовкин	И.И.	5.5.71	
Проб.	Морозовкин	И.И.		
Т.контр.				
И.контр.	Минтер			
Лист			ГОСТрой ССР	
Материал	Стойка	13.6	ГПУ Горьковский	
Лист			СНТЭЗПРОЕКТ	
Материал			Формат А3	

Код	Обозначение	Наименование	Кол.	Примечание
		<u>Документация</u>		
ВЗ	Д 12Г. 231. 000 СБ	Сборочный чертеж		
		<u>Детали</u>		
В4	1 Д 12Г. 231. 001	Плита Лист 5-ПН-6 ГОСТ 19903-74 В Ст.Зел ГОСТ 14637-79	1	1,4 кг
В4	2 Д 12Г. 231. 002	Ребро Лист 5-ПН-6 ГОСТ 19903-74 В Ст.Зел ГОСТ 14637-79	2	0,3 кг
В4	3 Д 12Г. 231. 003	Стойка Швеллер 6,5 ГОСТ 8240-72 В Ст.Зел ГОСТ 535-78 L=626 h14 ²⁵	2	3,7 кг
В4	4 Д 12Г. 231. 004	Плита Лист 5-ПН-6 ГОСТ 19903-74 В Ст.Зел ГОСТ 14637-79 (300x300) h14 ²⁵	1	4,2 кг

№ чертежа, дата и автор (Зеленый шрифт) - в соответствии с ГОСТ 21.101-89

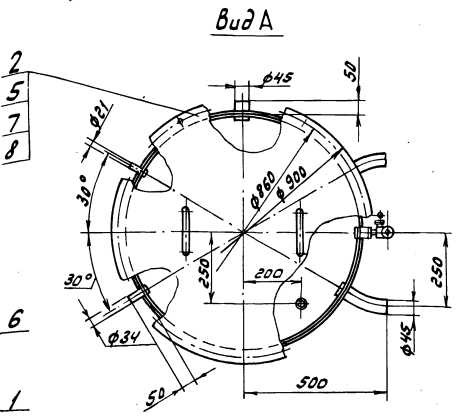
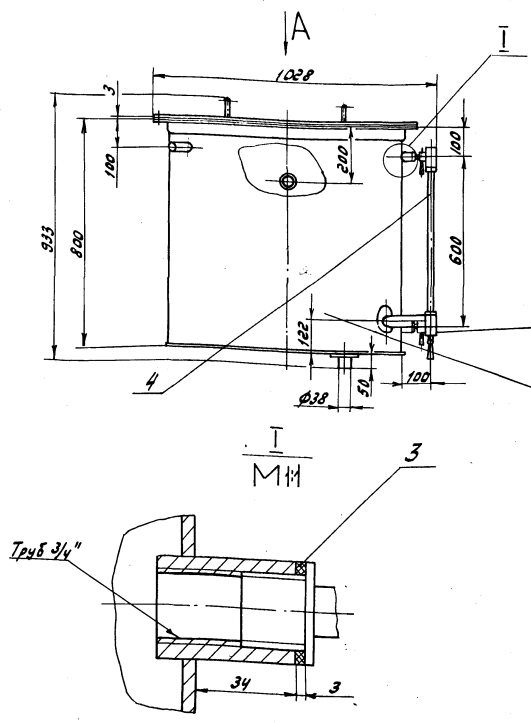
Д 12Г. 231. 000
Стойка
Лист Лист Листов
1 1
Госстрой СССР
ГПИ Горьковский
Сонтехпроект
Формат А4

Код	Обозначение	Наименование	Кол.	Примечание
		<u>Документация</u>		
ВЗ	Д 16Е. 121. 000 СБ	Сборочный чертеж Сборочные единицы		
В4	1 Д 16Е. 121. 010	Бак	1	
В4	2 Д 16Е. 121. 020	Крышка бака	1	
		<u>Детали</u>		
В4	3 Д 16Е. 121. 001	Прокладка Пластина I, лист, ТМКЩ-С-3-1,2 ГОСТ 13328-71 Д 35x d28	2	0,002 кг
В4	4 Д 16Е. 121. 002	Стекло смотровое Трубка 20-2,5560 ГОСТ 446-74	1	0,16 кг
В4	5 Д 16Е. 121. 003	Прокладка Стандартные изделия Зелорное устройство указателя уровня жид- кости 12Б 15К ГОСТ 9652-68	1	
	6	Болт М 12x35,36 ГОСТ 7798-70	12	
	7	Гайка М 12,4 ГОСТ 5915-70	12	

№ чертежа, дата и автор (Зеленый шрифт) - в соответствии с ГОСТ 21.101-89

Д 16Е. 121. 000
Бак нагретой
воды V=0,4 м³
Лист Лист Листов
1 1 1
Госстрой СССР
ГПИ Горьковский
Сонтехпроект
Формат А4

Д 16Е. 121. 000 СБ



1. Размеры для справок
2. Покрытие внутренней поверхности бака и крышки-эмаль ХЭС-1 белая ГОСТ 7313-75 4/1,5.
3. Бак проверить на герметичность наливом воды на полную высоту. Течь не допускается.

Код	Обозначение	Наименование	Кол.	Примечание
		<u>Документация</u>		
ВЗ	Д 16Е. 121. 000 СБ	Сборочный чертеж		
В4	1 Д 16Е. 121. 010	Бак	1	
В4	2 Д 16Е. 121. 020	Крышка бака	1	
		<u>Детали</u>		
В4	3 Д 16Е. 121. 001	Прокладка	2	0,002 кг
В4	4 Д 16Е. 121. 002	Стекло смотровое	1	0,16 кг
В4	5 Д 16Е. 121. 003	Прокладка	1	
	6	Зелорное устройство	1	
	7	Болт М 12x35,36	12	
	8	Гайка М 12,4	12	

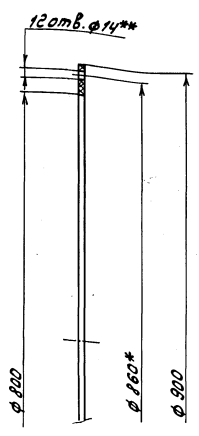
Д 16Е. 121. 000 СБ
Бак нагретой
воды V=0,4 м³
Лист Лист Листов
1 1 1
Госстрой СССР
ГПИ Горьковский
Сонтехпроект
Формат А4
23296-08 42
Колеровал: А.Иванов

№ чертежа, дата и автор (Зеленый шрифт) - в соответствии с ГОСТ 21.101-89

Титовый проект 903-1

Алюминий 7 магний

Д 16Е.121.003



1* Размеры для справок.
2** Обработать по сопрягаемой детали

Д 16Е.121.003

Лит.	Масса	Масштаб
У	0,6	1:5
Прокладка		
Лист	Листов 1	
Пластина 1, лист ОМБ-М-3 ГОСТ 7338-77		

Указано по эт. и детали (вспомогат. и др.)

Форм. Зона	Лист	Обозначение	Наименование	Кол.	Примечание
			Документация		
АБ		Д 16Е.121.010 СБ	Сборочный чертеж		
			Детали		
АБ	1	Д 16Е.121.006	Ано	1	
Б4	2	Д 16Е.121.007	Накладка		
			Лист Б-ПН-4 ГОСТ 19903-74		
			В Ст. Зен. ГОСТ 14637-79		
			(А 70-1,9 х d 46 ^{+1,6}) ²⁵	3	0,07 кг
АБ	3	Д 16Е.121.008	Обечайка	1	
Б4	4	Д 16Е.121.009	Патрубок		
			Труба 45 х 2,5 ГОСТ 8734-75		
			А ГОСТ 8733-74		
			L = 60 h 16 ²⁵	1	0,16 кг
Б4	5	Д 16Е.121.011	Патрубок		
			Труба 21 х 3 ГОСТ 8734-75		
			А ГОСТ 8733-74		
			L = 60 h 16 ²⁵	1	0,08 кг

Д 16Е.121.010

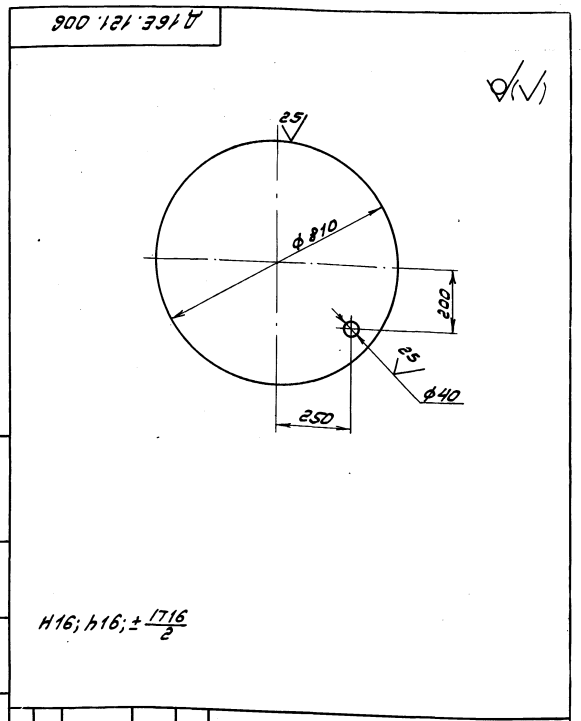
Лит.	Масса	Масштаб
У	1	2
Бак		
Лист	Листов 1	
Госстробесср. ГПИ Горьковский Сантехпроект Формат А4		

Форм. Зона	Лист	Обозначение	Наименование	Кол.	Примечание
АБ	6	Д 16Е.121.012	Фланец	1	
АБ	7	Д 16Е.121.013	Муфта	2	
АБ	8	Д 16Е.121.014	Патрубок	2	
Б4	9	Д 16Е.121.015	Патрубок		
			Труба 34 х 4,5 ГОСТ 8734-75		
			А ГОСТ 8733-74		
			L = 60 h 16 ²⁵	1	0,2 кг
Б4	10	Д 16Е.121.016	Накладка		
			Лист Б-ПН-4 ГОСТ 19903-74		
			В Ст. Зен. ГОСТ 14637-79		
			(А 60-1,9 х d 39 ^{+1,6}) ²⁵	1	0,05 кг
Б4	11	Д 16Е.121.017	Патрубок		
			Труба 38 х 3 ГОСТ 8734-75		
			А ГОСТ 8733-74		
			L = 54 h 16 ²⁵	1	0,14 кг

Д 16Е.121.010

Лит.	Масса	Масштаб
У	35	1:10
ДНО		
Лист	Листов 1	
Лист Б-ПН-4 ГОСТ 19903-74		
В Ст. Зен. ГОСТ 14637-79		
Сантехпроект Формат А4		

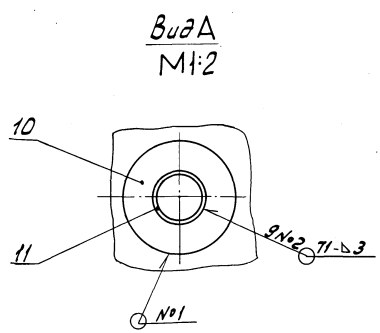
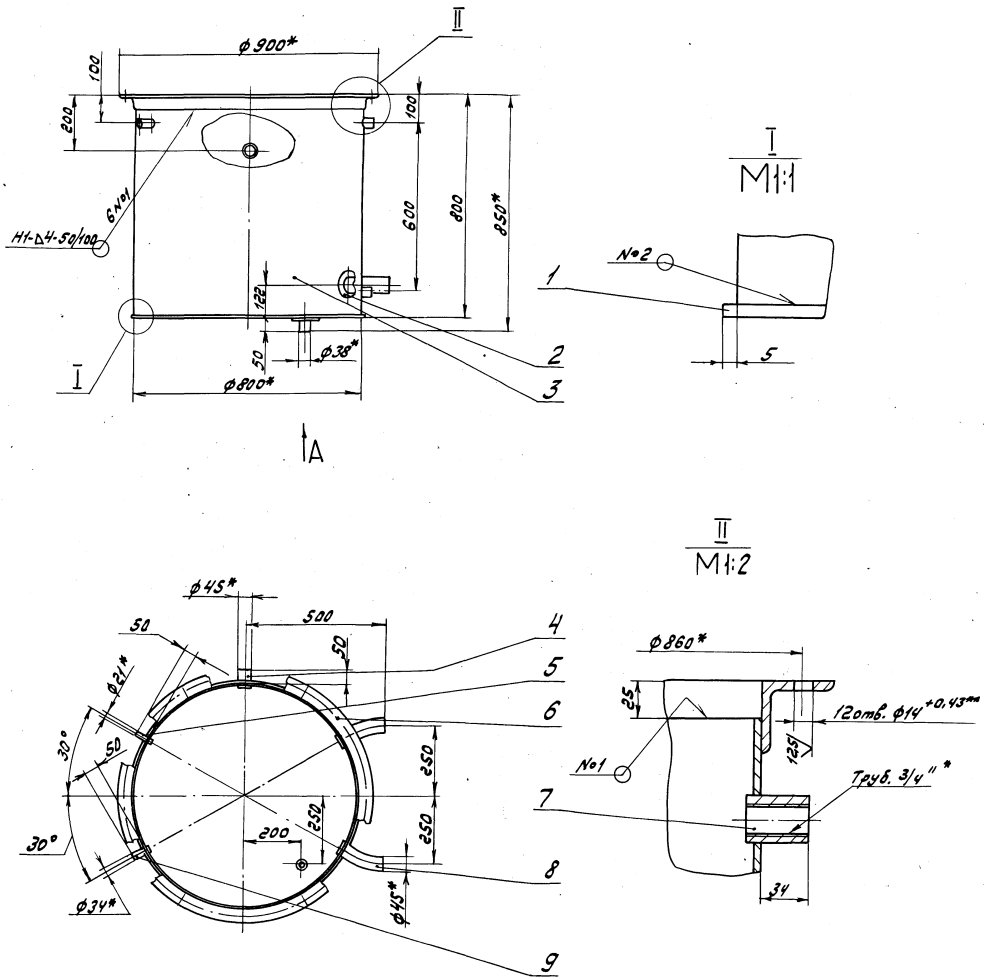
Указано по эт. и детали (вспомогат. и др.)



Д 16Е.121.006

Лит.	Масса	Масштаб
У	35	1:10
ДНО		
Лист	Листов 1	
Лист Б-ПН-4 ГОСТ 19903-74		
В Ст. Зен. ГОСТ 14637-79		
Сантехпроект Формат А4		

Тубовод проект Ансамбль 7 часть 1



- 1.* Размеры для справок
- 2.** Обработать по сопрягаемой детали.
- 3. ± $\frac{IT16}{2}$.
- 4. Сварные швы по ГОСТ 5284-80 зачистить.

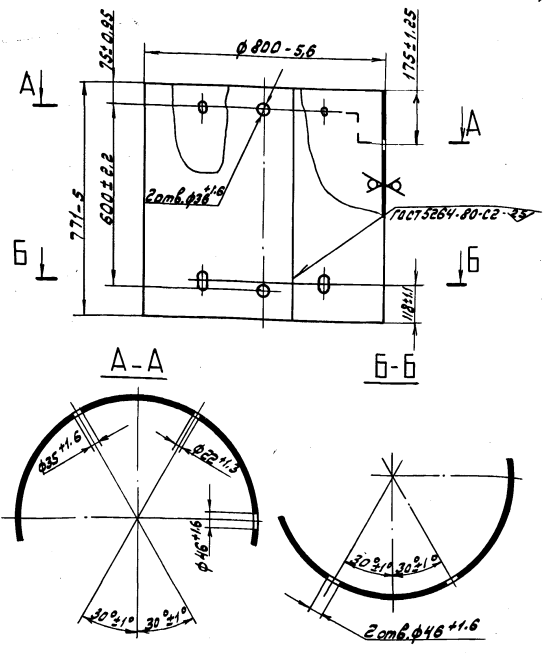
И.В.Иванов, Л.В.В. в здание, И.В.Иванов, Л.В.В. в здание, Л.В.В. в здание, Л.В.В. в здание

				Д 16Е.121.010 СБ		
Бак Исполн. М.И.Иванов Чтб.				Лист	Масса	Масштаб
				4	86,5	1:10
Изм.	Лист	№ докум.	Подп.	Дата		
Разраб.	Л.В.Иванов					
Проб.	Л.В.Иванов					
Инж.						
				Лист 1 из 7		
				Госстрой СССР ГПИ Горьковский Сантехпроект		

Шиб. Исполн. Подп. и дата Взам.инв.№ ШИ. № завод. Подп. и дата
Ансамбль 7 частей
Туповой проект 903+

Д 16 Е. 121. 008

25/ (M)

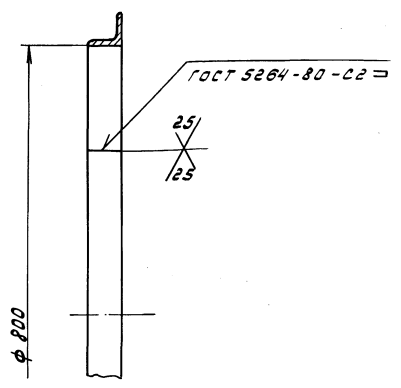


Д 16 Е. 121. 008

Изм.	Лист	№ докум.	Подп.	Дата	Лит.	Масса	Масштаб
	Резерв	Лист			И	60	1:10
	Проб.	Лист			Лист Листов 7		
	Т. контр.	Лист			Госстрой СССР ГПИ Горьковский Сантехпроект		
	И. контр.	Монтаж			Лист Б-ПН-4 ГОСТ 19903-74 В Ст.Зен. ГОСТ 14637-79		
	И. в.				Формат А4		

Д 16 Е. 121. 012

25/ (M)



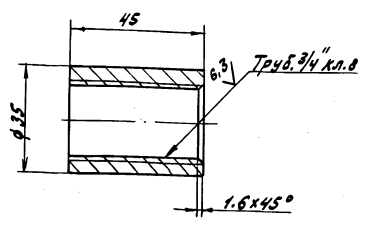
Н16;

Д 16 Е. 121. 012

Изм.	Лист	№ докум.	Подп.	Дата	Лит.	Масса	Масштаб
	Резерв	Лист			И	7.85	1:5
	Проб.	Лист			Лист Листов 1		
	Т. контр.	Лист			Госстрой СССР ГПИ Горьковский Сантехпроект		
	И. контр.	Монтаж			Уголок 50x50x5-5-ГОСТ 8509-78 В Ст.Зен. ГОСТ 535-79		
	И. в.				Формат А4		

Д 16 Е. 121. 013

25/ (M)



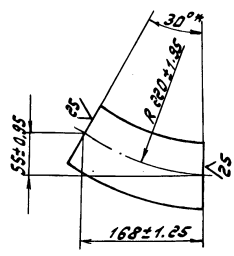
h 16, ± 1716/2

Д 16 Е. 121. 013

Изм.	Лист	№ докум.	Подп.	Дата	Лит.	Масса	Масштаб
	Резерв	Лист			И	0.15	1:1
	Проб.	Лист			Лист Листов 1		
	Т. контр.	Лист			Госстрой СССР ГПИ Горьковский Сантехпроект		
	И. контр.	Монтаж			В Ст.Зен. ГОСТ 380-71		
	И. в.				Формат А4		

Д 16 Е. 121. 014

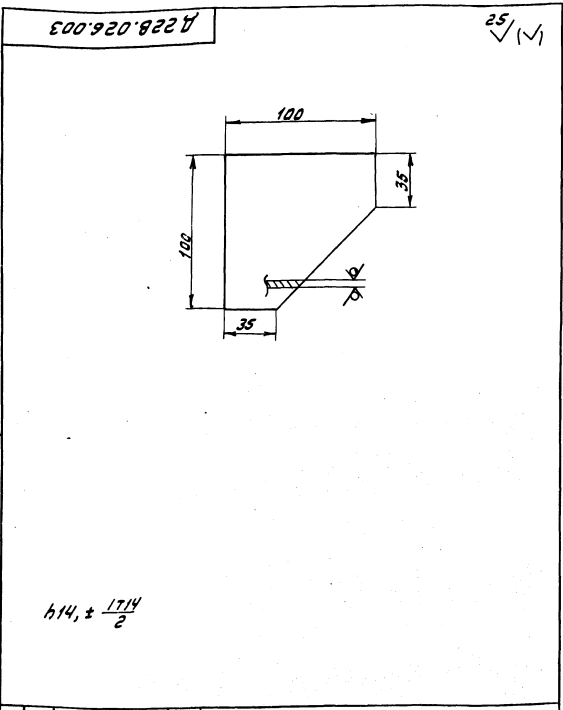
25/ (M)



* Размеры для справок

Д 16 Е. 121. 014

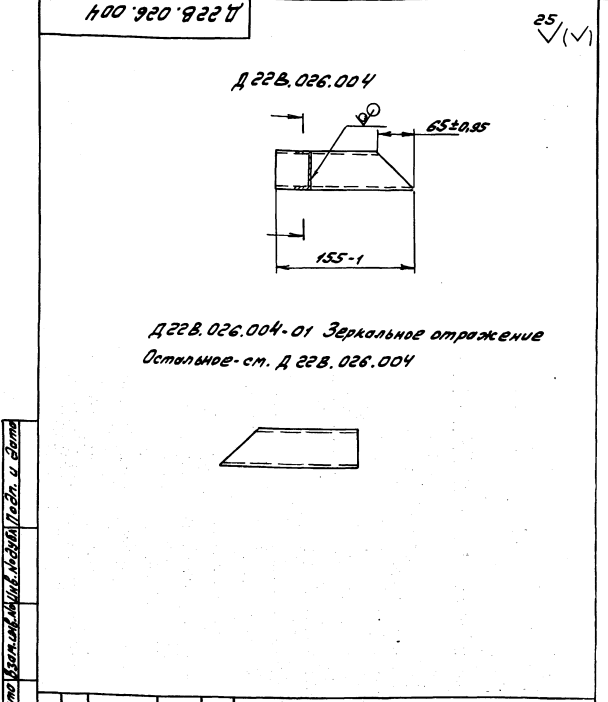
Изм.	Лист	№ докум.	Подп.	Дата	Лит.	Масса	Масштаб
	Резерв	Лист			И	0.5	1:4
	Проб.	Лист			Лист Листов 1		
	Т. контр.	Лист			Госстрой СССР ГПИ Горьковский Сантехпроект		
	И. контр.	Монтаж			Труба 45x4.5 ГОСТ 8734-75 В Ст.Зен. ГОСТ 8733-74		
	И. в.				Формат А4		



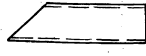
$h_{14} \pm \frac{1714}{2}$

25 ✓(✓)

		Д 22В.026.003	
Изм. Лист	№ докум.	Подп.	Дата
Разраб.	Мягков И.И.	И.И.	1983
Проб.	Мягков И.И.	И.И.	
Т.контр.			
И.контр.	Мягков И.И.	И.И.	
Утв.			
		Косынка	Лит. Масса Машштаб
		И	0.19 1:2
		Лист	Листов 7
		Лист Б-ПН-4-Гост 19903-74	Гострой ССР
		В Ст.Зел Гост 14637-79	ГПИ Горьковский Сантехпроект
Формат А4			



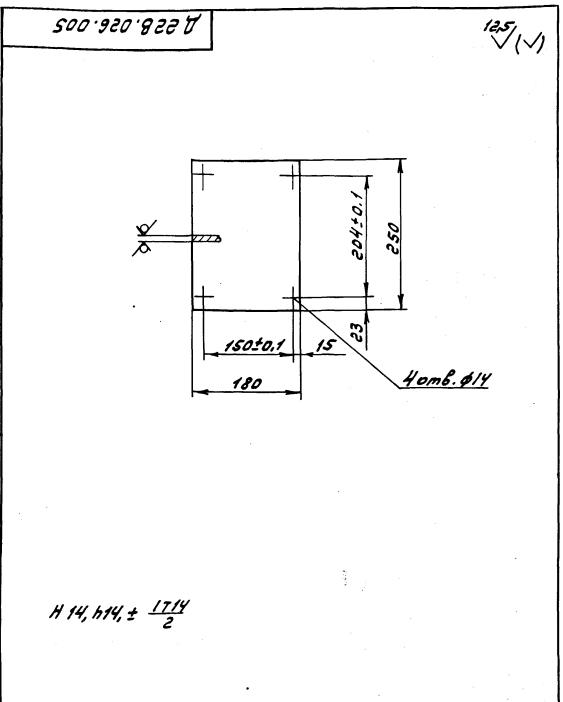
Д 22В.026.004
Д 22В.026.004.01 Зеркальное отражение
Остальные см. Д 22В.026.004



25 ✓(✓)

		Д 22В.026.004	
Изм. Лист	№ докум.	Подп.	Дата
Разраб.	Мягков И.И.	И.И.	1983
Проб.	Мягков И.И.	И.И.	
Т.контр.			
И.контр.	Мягков И.И.	И.И.	
Утв.			
		Укосина	Лит. Масса Машштаб
		И	1.14 1:5
		Лист	Листов 7
		Лист Б-ПН-4-Гост 19903-74	Гострой ССР
		В Ст.Зел Гост 14637-79	ГПИ Горьковский Сантехпроект
Формат А4			

Условные обозначения, применяемые в чертежах, пояснениях и ведомости



$h_{14}, h_{14} \pm \frac{1714}{2}$

25 ✓(✓)

		Д 22В.026.005	
Изм. Лист	№ докум.	Подп.	Дата
Разраб.	Мягков И.И.	И.И.	1983
Проб.	Мягков И.И.	И.И.	
Т.контр.			
И.контр.	Мягков И.И.	И.И.	
Утв.			
		Плита	Лит. Масса Машштаб
		И	3.53 1:5
		Лист	Листов 7
		Лист Б-ПН-10-Гост 19903-74	Гострой ССР
		В Ст.Зел Гост 14637-79	ГПИ Горьковский Сантехпроект
Формат А4			

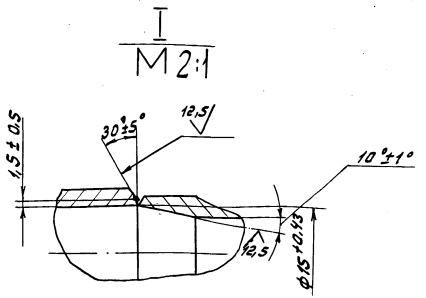
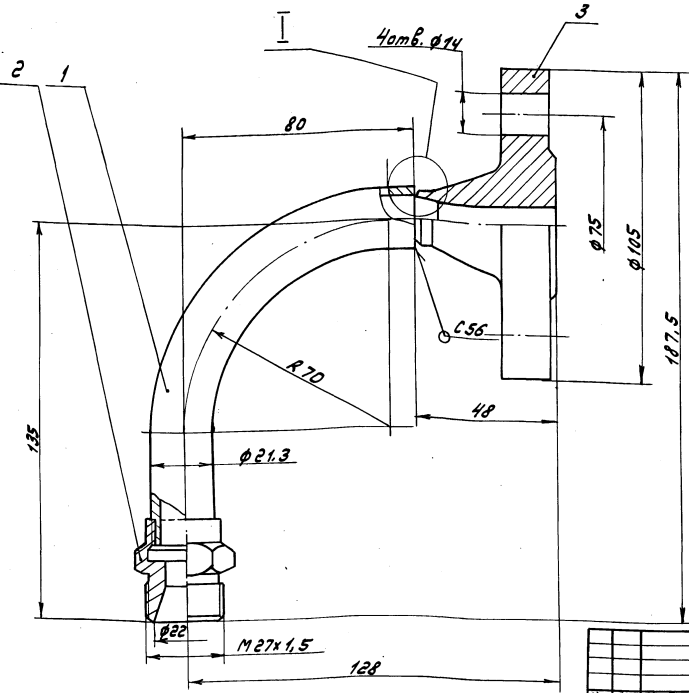
Условные обозначения, применяемые в чертежах, пояснениях и ведомости

Формат	Зона	Лист	Обозначение	Наименование	Кол.	Примечание
				Документация		
			Д 22В.081.000 СБ	Сборочный чертеж		
				Детали		
		1	Д 22В.081.001	Отверт	1	
		2	Д 22В.081.002	Штуцер стандартные изделия	1	
		3		Фланец 4-15-63 Ст 25 гост 18821-80	1	
		Д 22В.081.000				
Изм. Лист	№ докум.	Подп.	Дата			
Разраб.	Мягков И.И.	И.И.	1983			
Проб.	Мягков И.И.	И.И.				
Т.контр.						
И.контр.	Мягков И.И.	И.И.				
Утв.						
		Штуцер фланцевый	Лит. Лист Листов			
		И	1 1:5			
		Лист Б-ПН-10-Гост 19903-74	Гострой ССР			
		В Ст.Зел Гост 14637-79	ГПИ Горьковский Сантехпроект			
Формат А4						

Условные обозначения, применяемые в чертежах, пояснениях и ведомости

Трубовый проект 903-1-А.1650М7 часова

Д 22Г.081.000 СБ



1. Размеры для справок.
2. Сварной шов по ГОСТ 5264-80

Д 22Г.081.000 СБ

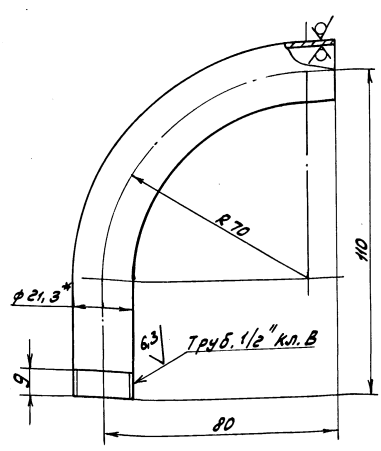
Изм.	Лист	№ докум.	Подп.	Дата
	1	Д 22Г.081.000 СБ	Монтер	1988
Пров.	Монтер			
Контр.	Монтер			
И.Контр.	Монтер			
Чит.				

Штуцер
фланцевый

Лит.	Масса	Масштаб
У	1.4	1:1
Лист	Листов	
Госстрой СССР	ГПИ Горьковский	Сантехпроект
Формат А.3		

Д 22Г.081.001

25/ (✓)



- 1.* Размеры для справок.
2. ± 1716/2

Д 22Г.081.001

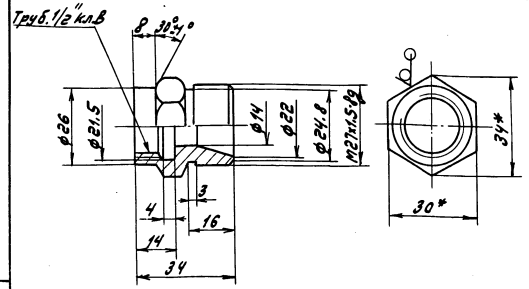
Изм.	Лист	№ докум.	Подп.	Дата
	1	Д 22Г.081.001	Монтер	1988
Пров.	Монтер			
Контр.	Монтер			
И.Контр.	Монтер			
Чит.				

Отвод
Труба 15x2,8
ГОСТ 3262-75

Лит.	Масса	Масштаб
У	0,2	1:1
Лист	Листов	
Госстрой СССР	ГПИ Горьковский	Сантехпроект
Формат А.4		

Д 22Г.081.002

63/ (✓)



$$H_{14}, h_{14}, \pm \frac{1714}{2}$$

Д 22Г.081.002

Изм.	Лист	№ докум.	Подп.	Дата
	1	Д 22Г.081.002	Монтер	1988
Пров.	Монтер			
Контр.	Монтер			
И.Контр.	Монтер			
Чит.				

Штуцер

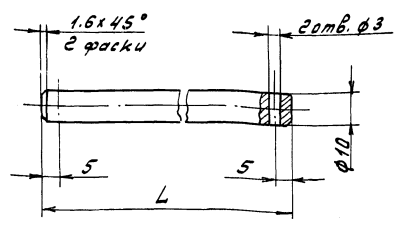
Шестигр. 30-В-ГОСТ 2878-74
35-Б ГОСТ 1050-74

Лит.	Масса	Масштаб
У	0,14	1:1
Лист	Листов	
Госстрой СССР	ГПИ Горьковский	Сантехпроект
Формат А.4		

Альбом 7 частей
 Типовой проект 903-1-
 Шп. № 082.082.001
 Шп. № 082.082.001
 Шп. № 082.082.001

Дет. 082.001

6.3



Обозначение	L, мм	Масса, кг
Д 22Г.082.001	230	0.14
-01	330	0.2

H16; h16; ± 17/2

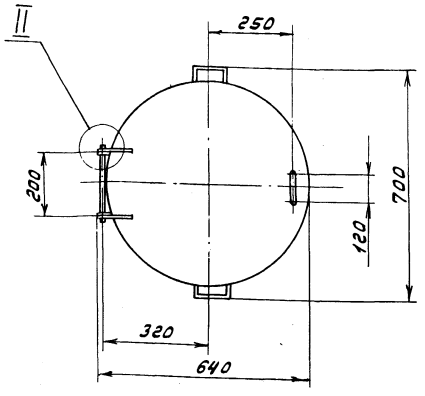
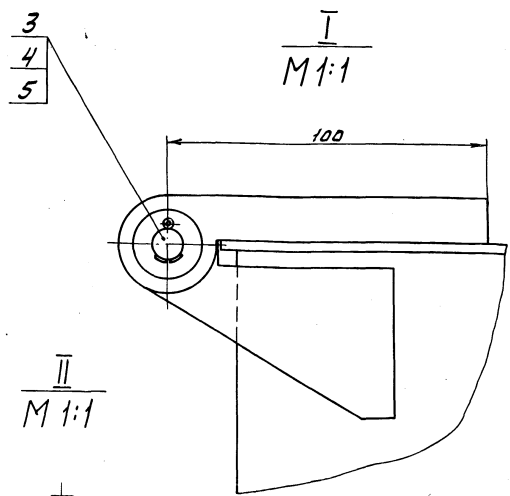
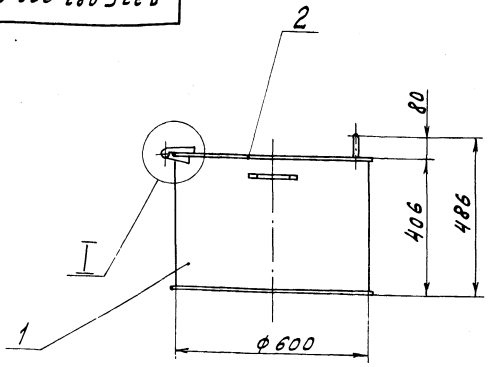
Д 22Г.082.001				Лит. Масса Масштаб		
Изм.	Лист	№ докум.	Подп.	Дата	И	СМ.
Разраб.	Ляпин	Г.И.	Иск.	15.82	табл.	-
Проб.	Ляпин	Иск.	Иск.		Лист Листов 1	
Контр.	Иск.	Иск.	Иск.		Госстрой СССР	
И.Контр.	Иск.	Иск.	Иск.		г.п. Горьковский	
Уав.	Иск.	Иск.	Иск.		Сантехпроект	
				Формат А4		
				Осб		
				В Ст. 3 сл		
				ГОСТ 380-71		

Формат	Зона	№3	Обозначение	Наименование	Кол.	Примечание
<u>Документация</u>						
А4			Д 22Г.082.000 СБ	Сборочный чертеж		
<u>Сборочные единицы</u>						
А4	1		Д 22Г.082.010	Корпус	1	
А4	2		Д 22Г.082.020	Крышка	1	
<u>Детали</u>						
А4	3		Д 22Г.082.001	Осб	1	
<u>Стандартные изделия</u>						
	4			Шайба 10.019		
				ГОСТ 11371-78	2	
	5			Шплинт 2.5x20.019		
				ГОСТ 397-79	2	

Шп. № 082.082.001
 Шп. № 082.082.001
 Шп. № 082.082.001

Д 22Г.082.000				Лит. Лист Листов		
Изм.	Лист	№ докум.	Подп.	Дата	И	СМ.
Разраб.	Ляпин	Г.И.	Иск.	15.82	табл.	-
Проб.	Ляпин	Иск.	Иск.		Лист Листов 1	
Контр.	Иск.	Иск.	Иск.		Госстрой СССР	
И.Контр.	Иск.	Иск.	Иск.		г.п. Горьковский	
Уав.	Иск.	Иск.	Иск.		Сантехпроект	
				Формат А4		
				Бадья		

Дет. 082.000 СБ



Размеры для справок

Д 22Г.082.000 СБ				Лит. Масса Масштаб		
Изм.	Лист	№ докум.	Подп.	Дата	И	СМ.
Разраб.	Ляпин	Г.И.	Иск.	15.82	табл.	-
Проб.	Ляпин	Иск.	Иск.		Лист Листов 1	
Контр.	Иск.	Иск.	Иск.		Госстрой СССР	
И.Контр.	Иск.	Иск.	Иск.		г.п. Горьковский	
Уав.	Иск.	Иск.	Иск.		Сантехпроект	
				Формат А4		
				Бадья		
				33 1:10		

№	Обозначение	Наименование	Кол.	Примечание	Материал	Масса	Масштаб
Документация							
А3	Д 22Г.082.010 СБ	Сборочный чертеж					
Детали							
А4	1 Д 22Г.082.004	Обечайка	1				
А4	2 Д 22Г.082.005	Ушко	2				
Б4	3 Д 22Г.082.006	Дно					
Лист Б-ПМ-3 ГОСТ 19003-74 3-й кл. - в соответствии с ГОСТ 16523-74							
А4	4 Д 22Г.082.007	Ручка	2		6,25 кг		
Д 22Г.082.010							
Корпус							
Изм.	Лист	№ докум.	Подп.	Дата			
Разр.	Лист	Листов	Лист	Листов			
Проб.	Лист	Лист	Лист	Лист			
И. Конст.	Минтер	И. Конст.	Минтер	И. Конст.			
Упр.		Упр.		Упр.			
					Лист	Листов	
					1	1	
					Госстрой СССР ГПИ Горьбовский Сантехпроект Формат А4		

25/ (✓)

400 280 122 Г

h 16

Д 22Г.082.004

Изм.	Лист	№ докум.	Подп.	Дата	Лист	Масса	Масштаб
Разр.	Лист	Листов	Лист	Лист	1	17,7	1:10
Проб.	Лист	Лист	Лист	Лист			
И. Конст.	Минтер	И. Конст.	Минтер	И. Конст.			
Упр.		Упр.		Упр.			
					Лист	Листов	
					1	1	
					Госстрой СССР ГПИ Горьбовский Сантехпроект Формат А4		

Д 22Г.082.010 СБ

Корпус

Изм.	Лист	№ докум.	Подп.	Дата	Лист	Масса	Масштаб
Разр.	Лист	Листов	Лист	Лист	1	25	1:10
Проб.	Лист	Лист	Лист	Лист			
И. Конст.	Минтер	И. Конст.	Минтер	И. Конст.			
Упр.		Упр.		Упр.			
					Лист	Листов	
					1	1	
					Госстрой СССР ГПИ Горьбовский Сантехпроект Формат А3		

Д 22Г.082.010 СБ

Обечайка

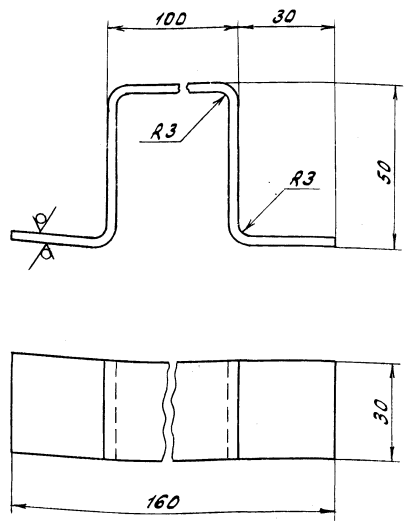
1* Размеры для справок.
2. ± 1/16
3. Сварные швы №1 и №2 по ГОСТ 5264-80, №3 - по ГОСТ 11534-75

Изм.	Лист	№ докум.	Подп.	Дата	Лист	Масса	Масштаб
Разр.	Лист	Листов	Лист	Лист	1	25	1:10
Проб.	Лист	Лист	Лист	Лист			
И. Конст.	Минтер	И. Конст.	Минтер	И. Конст.			
Упр.		Упр.		Упр.			
					Лист	Листов	
					1	1	
					Госстрой СССР ГПИ Горьбовский Сантехпроект Формат А3		

Технический проект 903-1-1

Д 22Г.082.007

6.3/√(√)



$h 16; \pm \frac{1716}{2}$

Д 22Г.082.007

Изм.	Лист	№ докум.	Подп.	Дата	Лист	Масса	Масштаб
Разр.	Л.Ялиш				1	0.17	1:1
Проб.	Л.Ялиш						
Контр.	Мюнтер						

ручка

Лист 5-ПН-3 ГОСТ 19903-74
3-й из 8 ст. Зел. ГОСТ 16523-76

Госстрой СССР
ГПИ Горьковский
САНТЕХПРОЕКТ
Формат А4

Изм.	Лист	№ докум.	Подп.	Дата	Лист	Масса	Масштаб
Разр.	Л.Ялиш						
Проб.	Л.Ялиш						
Контр.	Мюнтер						

Обозначение

Наименование

Кол.

Примечание

Документация

Д 22Г.082.080СБ

Сборочный чертеж

детали

1 Д 22Г.082.011

ручка 1

2 Д 22Г.082.012

ушко 2

3 Д 22Г.082.013

Круг

Лист 5-ПН-3 ГОСТ 19903-74
3-й из 8 ст. Зел. ГОСТ 16523-76

φ 610 h 16 25/√(√) 1 6.85 кг

Д 22Г.082.020

Изм.	Лист	№ докум.	Подп.	Дата	Лист	Масса	Масштаб
Разр.	Л.Ялиш				1		
Проб.	Л.Ялиш						
Контр.	Мюнтер						

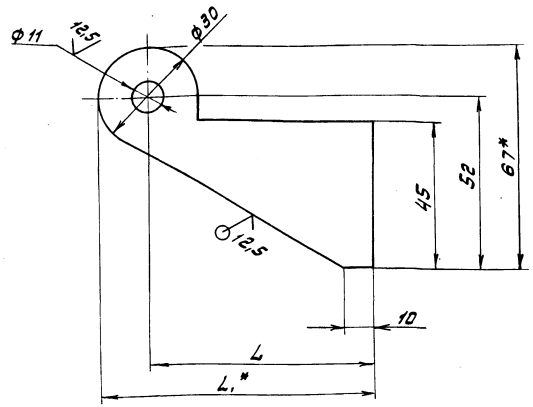
Крышка

Лист 10-В-Гост 2590-71
В Ст. Зел. Гост 535-79

Госстрой СССР
ГПИ Горьковский
САНТЕХПРОЕКТ
Формат А4

Д 22Г.082.005

√(√)



Обозначение	L, мм.	L*, мм.	Масса, кг
Д 22Г.082.005	40	55	0.1
-01	50	65	0.125

1. Размеры для справок
2. H16; ± 1716/2

Д 22Г.082.005

Изм.	Лист	№ докум.	Подп.	Дата	Лист	Масса	Масштаб
Разр.	Л.Ялиш				1		
Проб.	Л.Ялиш						
Контр.	Мюнтер						

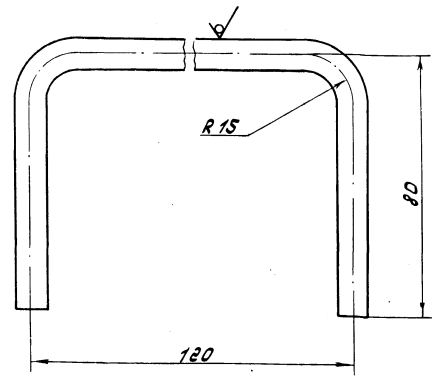
ушко

Лист 5-ПН-5 ГОСТ 19903-74
В Ст. Зел. ГОСТ 14637-79

Госстрой СССР
ГПИ Горьковский
САНТЕХПРОЕКТ
Формат А4

Д 22Г.082.011

25/√(√)



$\pm \frac{1716}{2}$

Д 22Г.082.011

Изм.	Лист	№ докум.	Подп.	Дата	Лист	Масса	Масштаб
Разр.	Л.Ялиш				1	0.14	1:1
Проб.	Л.Ялиш						
Контр.	Мюнтер						

ручка

Круг 10-В-Гост 2590-71
В Ст. Зел. Гост 535-79

Госстрой СССР
ГПИ Горьковский
САНТЕХПРОЕКТ
Формат А4

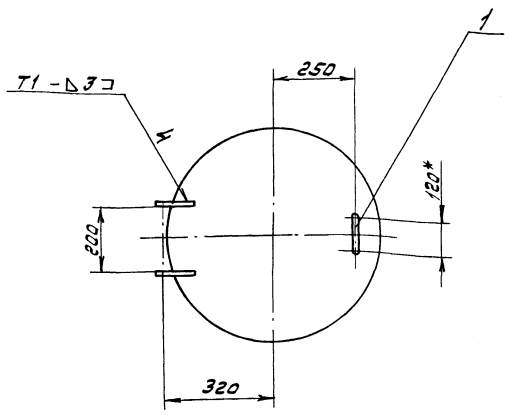
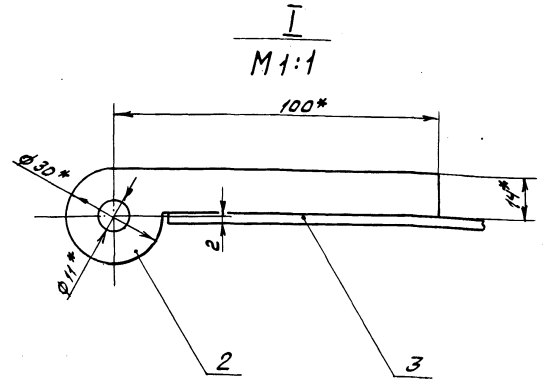
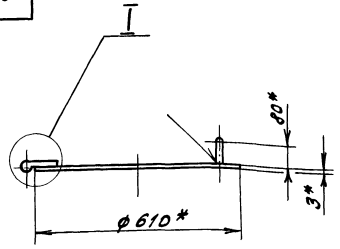
Изм. в листе. Лист 1 из 1. Дата 1980.08.07. Подп. и дата

Изм. в листе. Лист 1 из 1. Дата 1980.08.07. Подп. и дата

Изм. в листе. Лист 1 из 1. Дата 1980.08.07. Подп. и дата

Изм. в листе. Лист 1 из 1. Дата 1980.08.07. Подп. и дата

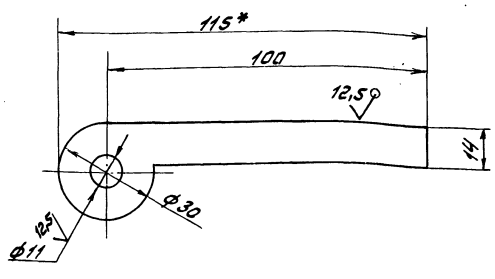
Д 22Г.082.020.06
 Туповой проект 903-1-
 Алюмин 7 чистоты
 Вид контроля: Поверх. и размер. Взам.инв.№ инв.№ докум. Подп. и дата



- 1.* Размеры для справок
- 2. ± $\frac{IT16}{2}$
- 3. Сварные швы по ГОСТ 5264-80

Д 22Г.082.020.06			
Изм.	Лист	№ докум.	Подп.
Разраб.	Л.П.И.	Л.П.И.	Л.П.И.
Л.П.И.	Л.П.И.	Л.П.И.	Л.П.И.
Т.контр.	М.И.И.	М.И.И.	М.И.И.
И.контр.	М.И.И.	М.И.И.	М.И.И.
Утв.	М.И.И.	М.И.И.	М.И.И.
Крышка		Лист	Масса
		У	7,13
		1:10	
		Лист	Листов
		1	1
Госстрой СССР ГПИ Горьковский Сантехпроект Формат А4			

Д 22Г.082.012
 Вид контроля: Поверх. и размер. Взам.инв.№ инв.№ докум. Подп. и дата



- 1. Размер для справок.
- 2. H16; h16; ± $\frac{IT16}{2}$

Д 22Г.000.041			
Изм.	Лист	№ докум.	Подп.
Разраб.	М.И.И.	М.И.И.	М.И.И.
Л.П.И.	М.И.И.	М.И.И.	М.И.И.
Т.контр.	М.И.И.	М.И.И.	М.И.И.
И.контр.	М.И.И.	М.И.И.	М.И.И.
Утв.	М.И.И.	М.И.И.	М.И.И.
Штуцер		Лист	Масса
		У	0,2
		1:1	
		Лист	Листов
		1	1
Госстрой СССР ГПИ Горьковский Сантехпроект Формат А4			

- 1.* Размеры для справок.
- 2. ± $\frac{IT16}{2}$

Д 22Г.082.012			
Изм.	Лист	№ докум.	Подп.
Разраб.	Л.П.И.	Л.П.И.	Л.П.И.
Л.П.И.	Л.П.И.	Л.П.И.	Л.П.И.
Т.контр.	М.И.И.	М.И.И.	М.И.И.
И.контр.	М.И.И.	М.И.И.	М.И.И.
Утв.	М.И.И.	М.И.И.	М.И.И.
Ушко		Лист	Масса
		У	0,07
		1:1	
		Лист	Листов
		1	1
Госстрой СССР ГПИ Горьковский Сантехпроект Формат А4			

Д 22Г.000.041			
Изм.	Лист	№ докум.	Подп.
Разраб.	М.И.И.	М.И.И.	М.И.И.
Л.П.И.	М.И.И.	М.И.И.	М.И.И.
Т.контр.	М.И.И.	М.И.И.	М.И.И.
И.контр.	М.И.И.	М.И.И.	М.И.И.
Утв.	М.И.И.	М.И.И.	М.И.И.
Штуцер		Лист	Масса
		У	0,2
		1:1	
		Лист	Листов
		1	1
Госстрой СССР ГПИ Горьковский Сантехпроект Формат А4			

Исполн.	Этап	№ докум.	Подп.	Дата	Лист	Масштаб	Обозначение		Наименование		Кол.	Примечание
							Д	Э	И	Н		
									Документация			
								Д 22Е.01Н.000 СБ	Сборочный чертеж	*)	А3, А2	
									Сборочные единицы			
								Д 22Е.01Н.010	Зонт	1		
								Д 22Е.01Н.020	Подвеска	1		
									Детали			
								Д 22Е.01Н.001	Соединение			
									Рукав Б-2-75-03-ХЛ			
									ГОСТ 5398-76 L=1500	1	Бкз	
								Д 22Е.01Н.002	Хомут	1		
								Д 22Е.01Н.003	Ниппель	1		
								Д 22Е.01Н.004	Хомут	2		
								Д 22Е.01Н.005	Ниппель	1		
								Д 22Е.01Н.006	Гайка	1		
								Д 22Е.01Н.007	Гайка накладная	1		
								Д 22Е.01Н.008	Прокладка	1		
									Пластик, лист, ПМБ-2-38			
									ГОСТ 7338-77			
									Д 97 x д 75	1	0,09к2	
								Д 22Е.01Н.009	Ручка	1		
									Стандартные изделия			
									Болт М10х20.36.019			
									ГОСТ 7798-70	2		

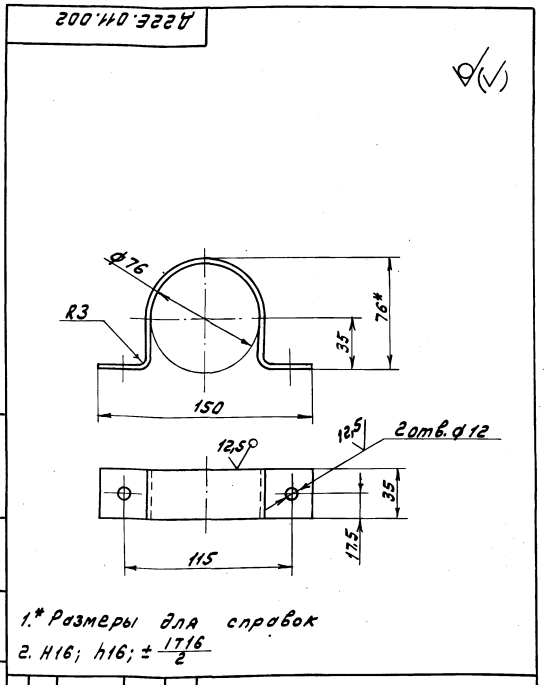
Типовой проект 903-1-
Исполн. Этап № докум. Подп. Дата

Исполн.	Этап	№ докум.	Подп.	Дата	Лист	Масштаб	Д 22Е.01Н.000	
Резерв	Лист	Лист	Лист	Лист	Лист	Лист	Лист	Лист
И.контр.	Монтаж	И.контр.	Монтаж	И.контр.	Монтаж	И.контр.	Монтаж	И.контр.
Устройство приемное							ГОСТ 10705-80	
							Сантехпроект	
							Формат А4	

Исполн.	Этап	№ докум.	Подп.	Дата	Лист	Масштаб	Обозначение		Наименование		Кол.	Примечание
							Д	Э	И	Н		
									Болт М 10х30.36.019			
									ГОСТ 7798-70	2		
									Гайка М 10.4.019			
									ГОСТ 5915-70	2		

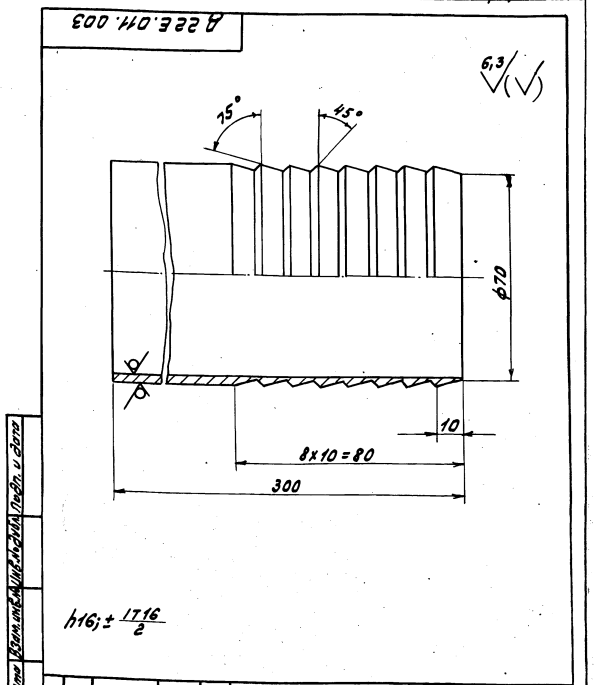
Исполн. Этап № докум. Подп. Дата

Исполн.	Этап	№ докум.	Подп.	Дата	Лист	Масштаб	Д 22Е.01Н.000	
							Формат А4	



Исполн.	Этап	№ докум.	Подп.	Дата	Лист	Масштаб	Д 22Е.01Н.002	
Резерв	Лист	Лист	Лист	Лист	Лист	Лист	Лист	Лист
И.контр.	Монтаж	И.контр.	Монтаж	И.контр.	Монтаж	И.контр.	Монтаж	И.контр.
Хомут							ГОСТ 10705-80	
							Сантехпроект	
							Формат А4	

Исполн. Этап № докум. Подп. Дата



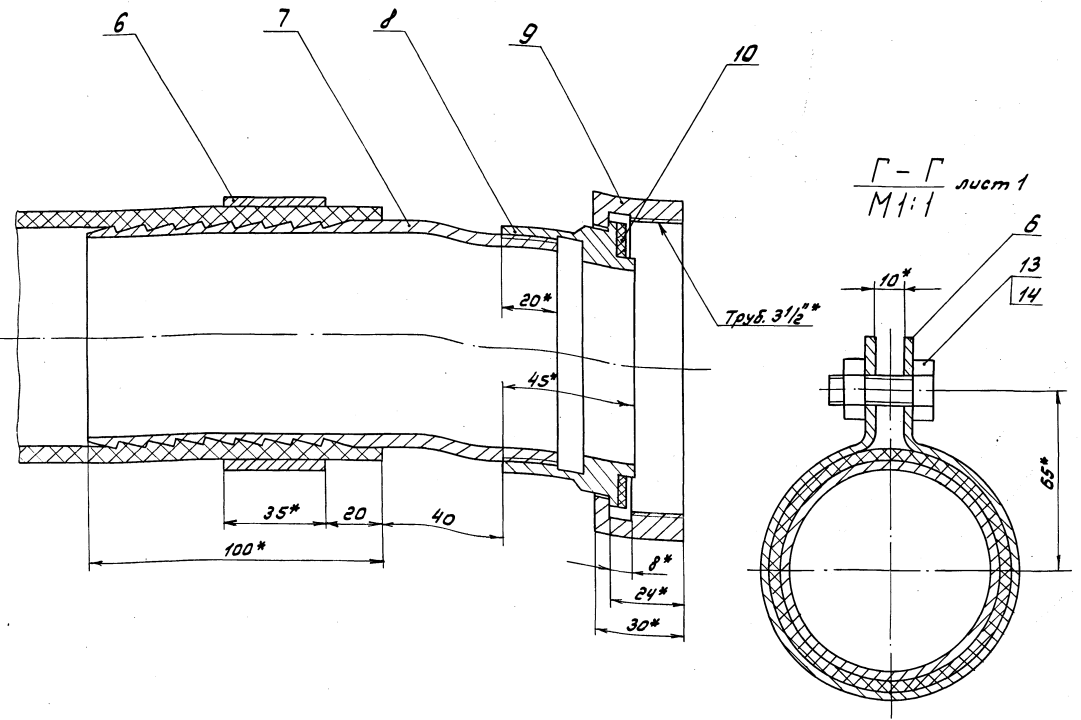
Исполн.	Этап	№ докум.	Подп.	Дата	Лист	Масштаб	Д 22Е.01Н.003	
Резерв	Лист	Лист	Лист	Лист	Лист	Лист	Лист	Лист
И.контр.	Монтаж	И.контр.	Монтаж	И.контр.	Монтаж	И.контр.	Монтаж	И.контр.
Ниппель							ГОСТ 10705-80	
							Сантехпроект	
							Формат А4	

Исполн. Этап № докум. Подп. Дата

Инвентарный лист и ведомость к чертежам деталей и сборкам
 Тупоголовый проектор 9031-1
 Разделом 7 черт. 1

Д 22Е.011.000 СБ

Б-Б лист 1
М 1:1

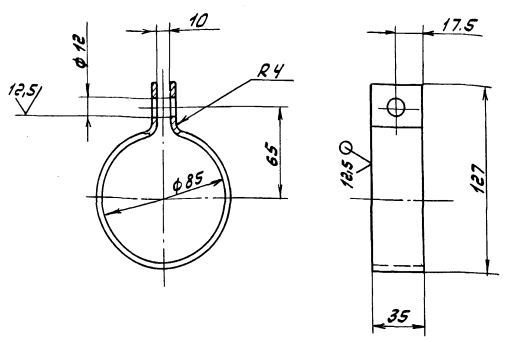


Г-Г лист 1
М 1:1

Изм.	Лист	№ докум.	Дата	Взам.
	2	Д 22Е.011.000 СБ		
Формат А3				

Д 22Е.011.004

1/2 (✓)



$H16; h16; \pm \frac{1716}{2}$

Д 22Е.011.004

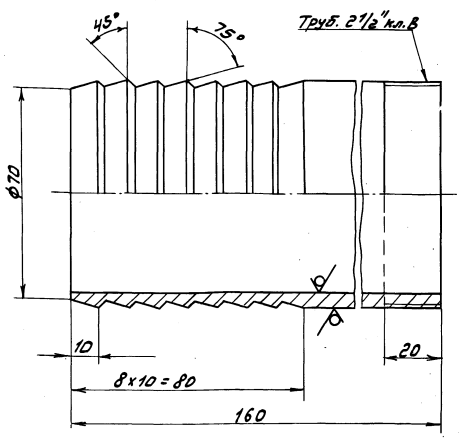
Сомум

Лист	Масштаб	Материал
1	0,29	1:2

Лист 5-011-3 ГОСТ 19903-79
 ГОСТ 19903-79
 3-й чл. 4-8 см. Зам. ГОСТ 19903-79
 СНИИХПРОЕКТ
 ФОРМАТ А4

Д 22Е.011.005

6,3/ (✓)



$h16; \pm \frac{1716}{2}$

Д 22Е.011.005

Hunnель

Лист	Масштаб	Материал
1	1,4	1:1

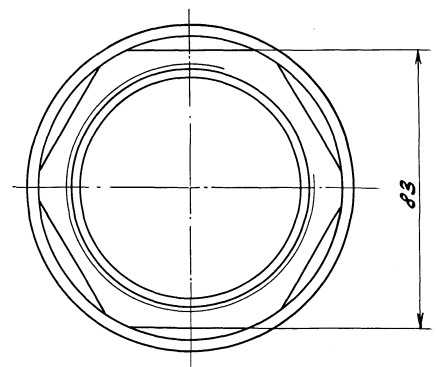
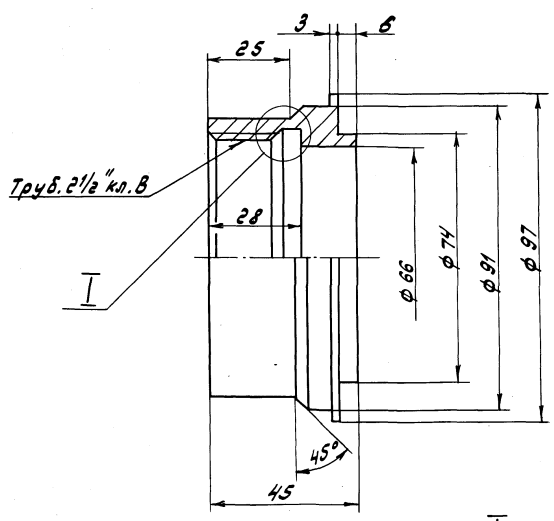
Лист 5-011-3 ГОСТ 19903-79
 ГОСТ 19903-79
 3-й чл. 4-8 см. Зам. ГОСТ 19903-79
 СНИИХПРОЕКТ
 ФОРМАТ А4

Инвентарный лист и ведомость к чертежам деталей и сборкам
 Тупоголовый проектор 9031-1
 Разделом 7 черт. 1

Инвентарный лист и ведомость к чертежам деталей и сборкам
 Тупоголовый проектор 9031-1
 Разделом 7 черт. 1

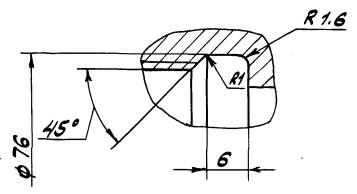
Рис. 748. 2 1/2 кл. В. Трубовый проект 903-1. Вид сверху. Дел. и дел. в 2х. В. 1/2. В. 1/2. В. 1/2. Дел. и дел. в 2х.

Д 22Е. 011. 006



I
M2:1

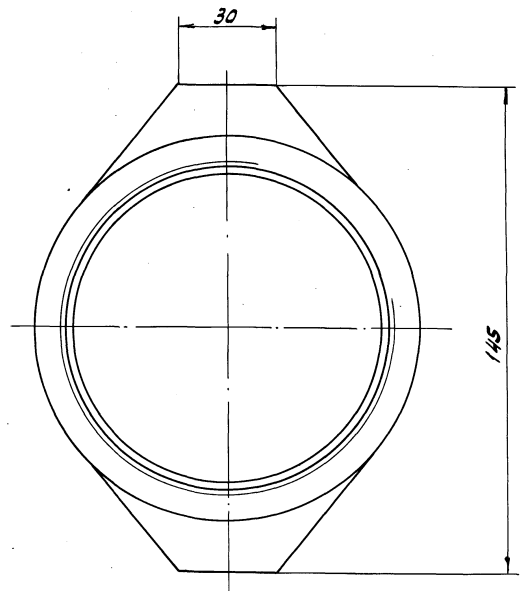
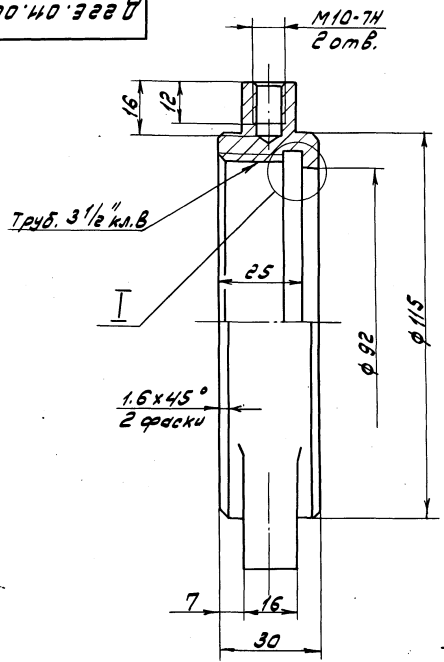
$H 14; h 14; \pm \frac{1714}{2}$



Д 22Е. 011. 006				Лист	Масса	Масштаб
Изм.	Лист	№ докум.	Подп.	Авт.	У	4.46 1:1
Разраб.	Ляпин	22	1958	1958		
Проб.	Ляпин	22			Лист	Листов 7
Г. контр.					Госстрой СССР ГПИ Горьковский Сентехпроект	
И. контр.	Мягкоп				Формат А3	
Чтб.					Бронза БрАМ4-2 Гост 18175-78	

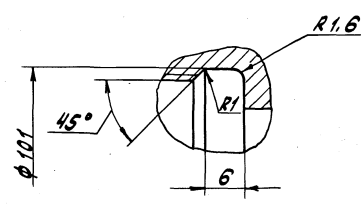
Л 00'110'922 В

Рис. 749. 3 1/2 кл. В. Трубовый проект 903-1. Вид сверху. Дел. и дел. в 2х. В. 1/2. В. 1/2. В. 1/2. Дел. и дел. в 2х.

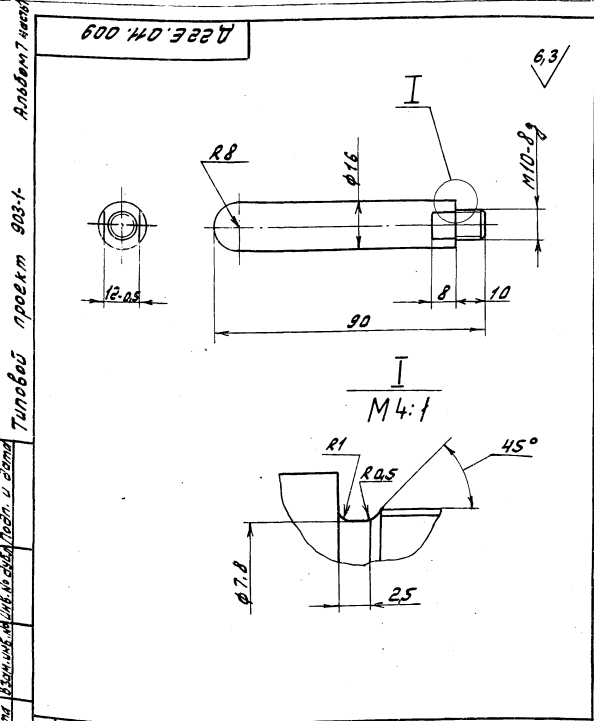


I
M2:1

$H 14; h 14; \pm \frac{1714}{2}$



Д 22Е. 011. 007				Лист	Масса	Масштаб
Изм.	Лист	№ докум.	Подп.	Авт.	У	4.64 1:1
Разраб.	Ляпин	22	1958	1958		
Проб.	Ляпин	22			Лист	Листов 7
Г. контр.					Госстрой СССР ГПИ Горьковский Сентехпроект	
И. контр.	Мягкоп				Формат А3	
Чтб.					Бронза БрАМ4-2 Гост 18175-78	



Д 22Е.011.009

ручка

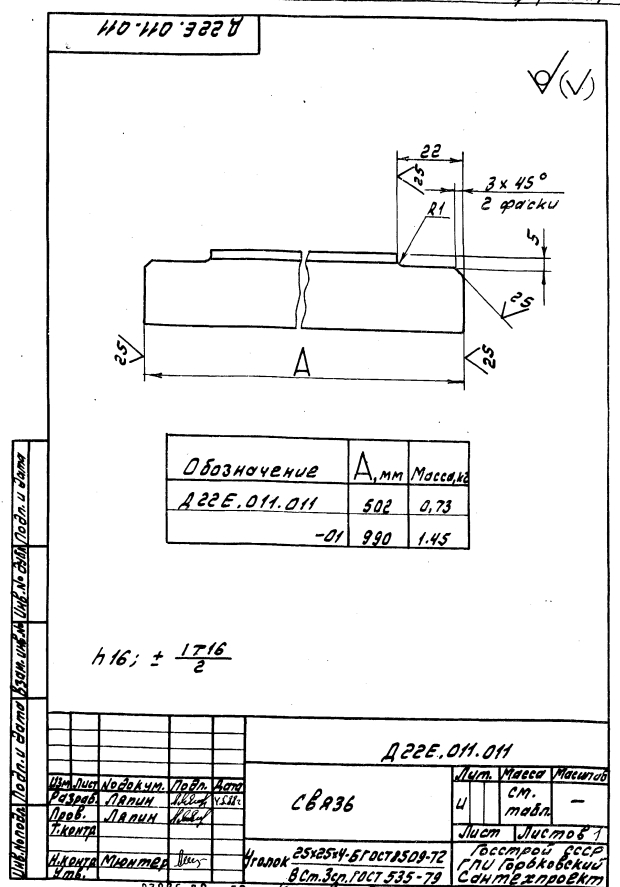
Лит.	Масса	Масштаб
И	0,11	1:1
Лист	Листов 87	
Бронза БрАМч9-2 ГОСТ 18175-78		
Госстрой СССР ГПИ Горьковский Самтежпроект		

Формат	Этап	№з.	Обозначение	Наименование	Кол.	Приме-чание
				Документация		
А2			Д 22Е.011.010 СБ	Сборочный чертеж		
				Детали		
А4	1		Д 22Е.011.011	Связь	1	
А4	2		Д 22Е.011.012	Плита		
				Лист Б-ПН-15 ГОСТ 19903-74 В Ст.Зеп.ГОСТ 535-79 (140x140) h16 ∇^{25}	1	2,3 кг
А4	3		Д 22Е.011.013	Стойка		
				Швеллер 12-ГОСТ 84072 В Ст.Зеп.ГОСТ 535-79 L = 1975 h16 ∇^{25}	1	20,1 кг
А4	4		Д 22Е.011.014	Стенка	4	
А4	5		Д 22Е.011.015	Косынка	1	
	6		-01	Косынка	1	
А4	7		Д 22Е.011.011-01	Связь	3	

Д 22Е.011.010		
Лит.	Масса	Масштаб
И	1	2
Лист	Листов 1	
Зонт		
Госстрой СССР ГПИ Горьковский Самтежпроект Формат А4		

Формат	Этап	№з.	Обозначение	Наименование	Кол.	Приме-чание
А4	8		Д 22Е.011.016	Связь		
				Уголок 25x25x4-ГОСТ 84072 В Ст.Зеп.ГОСТ 535-79 L = 1000 h16 ∇^{25}	2	1,46 кг
А4	9		Д 22Е.011.017	Плита		
				Лист Б-ПН-10 ГОСТ 19903-74 В Ст.Зеп.ГОСТ 14637-79 (200x200) h16 ∇^{25}	1	3,14 кг
А4	10		Д 22Е.011.018	Связь	1	
А4	11		Д 22Е.011.019	Крык	1	
А3	12		Д 22Е.011.015-02	Косынка	1	
	13		-03	Косынка	1	
А4	14		Д 22Е.011.021	Платик		
				Лист Б-ПН-3 ГОСТ 19903-74 3-ПН-В Ст.Зеп.ГОСТ 14637-79 (100x100) h16 ∇^{25}	1	0,24 кг
А4	15		Д 22Е.011.022	Бобышка		
				Лист Б-ПН-10 ГОСТ 19903-74 В Ст.Зеп.ГОСТ 14637-79 (25x25) h16 ∇^{25}	2	0,05 кг

Д 22Е.011.010



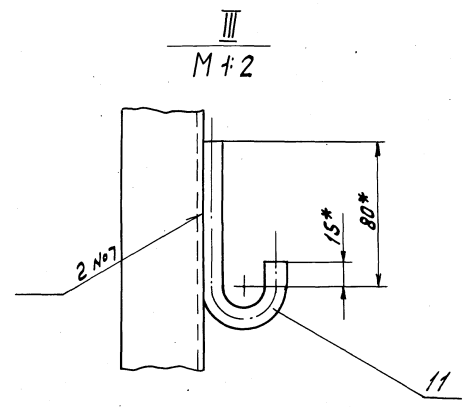
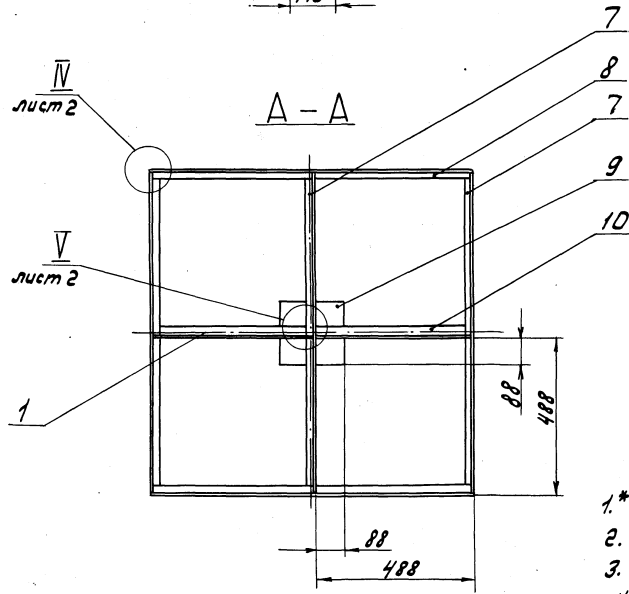
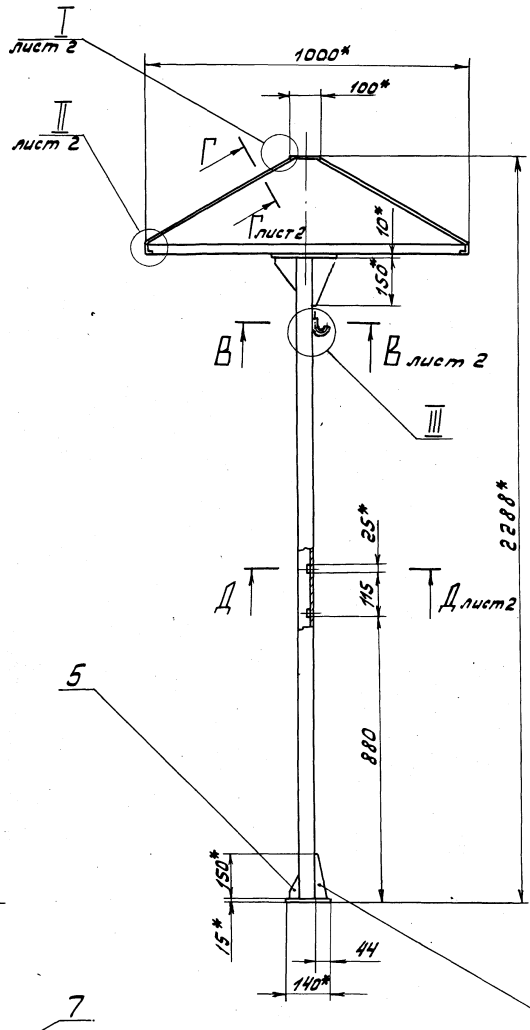
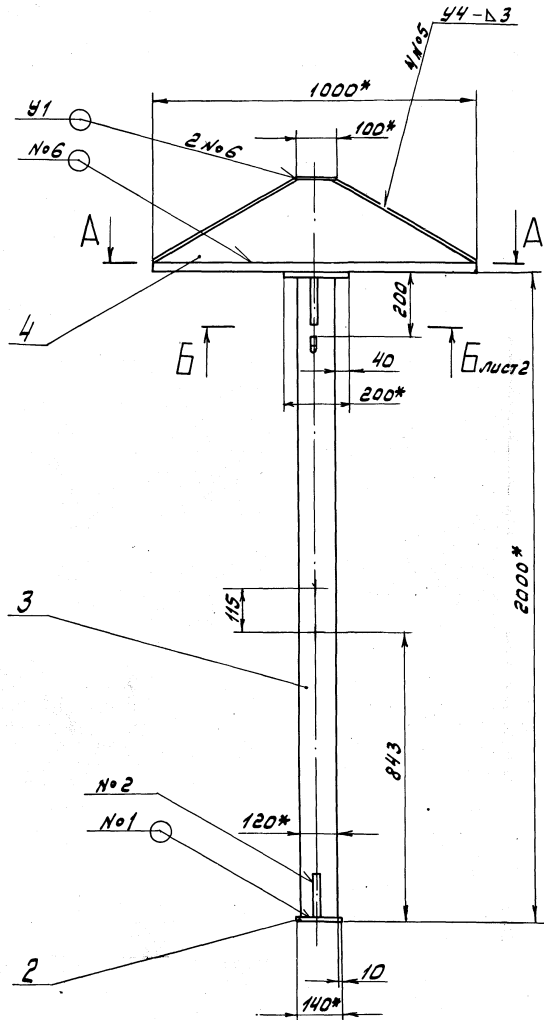
Обозначение	А, мм	Масса, кг
Д 22Е.011.011	502	0,73
-01	990	1,45

$h16; \pm \frac{1716}{2}$

Д 22Е.011.011

СВР36

Лит.	Масса	Масштаб
И	с.м.	-
Лист	Листов 87	
Уголок 25x25x4-ГОСТ 84072 В Ст.Зеп.ГОСТ 535-79		
Госстрой СССР ГПИ Горьковский Самтежпроект		



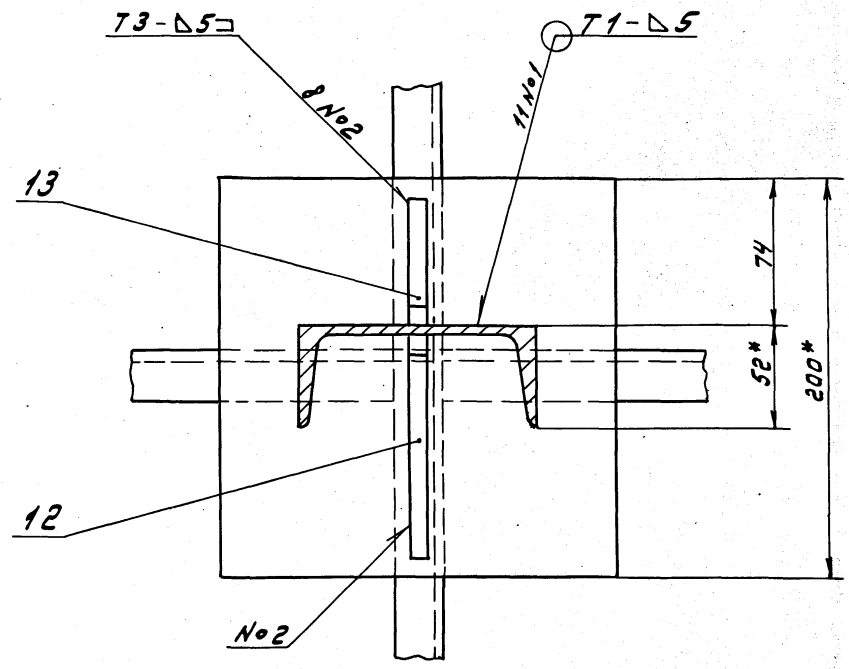
- 1.* Размеры для справок.
- 2. ± $\frac{1716}{2}$
- 3. Сварные швы №1...№4 - по ГОСТ 5264-80, №5 и №6 - по ГОСТ 11534-75
- 4. Сварка ручная дуговая.

Инв. № подл. № док. и дата. Изм. №, дата. Подп. и дата. Подп. и дата.

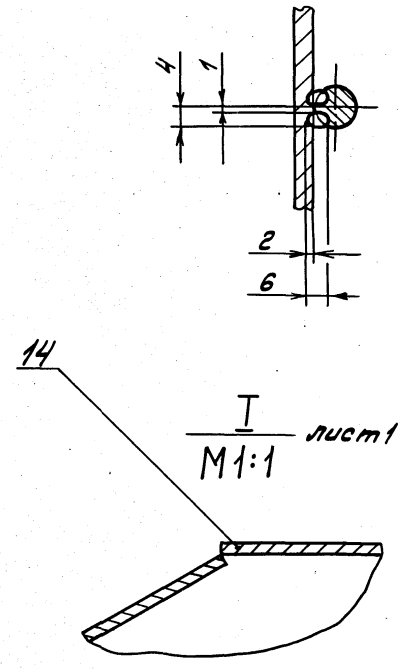
		Д 22 Е. 011. 010 СБ	
		Зонт	
Изм.	Лист	№ док.	Подп. Дата
Резерв.	Лист	№ док.	Подп. Дата
Проб.	Лист	№ док.	Подп. Дата
Т. контр.			
И. контр.	М. инт.		
Ч. №			
		Лит.	Масштаб
		У	63 1:10
		Лист 1 Листов 2	
		Госстрой СССР ГПИ Горьковский СНИИЭПРОЕКТ	

Типовой проект 903-1- Андом 7 часть 1

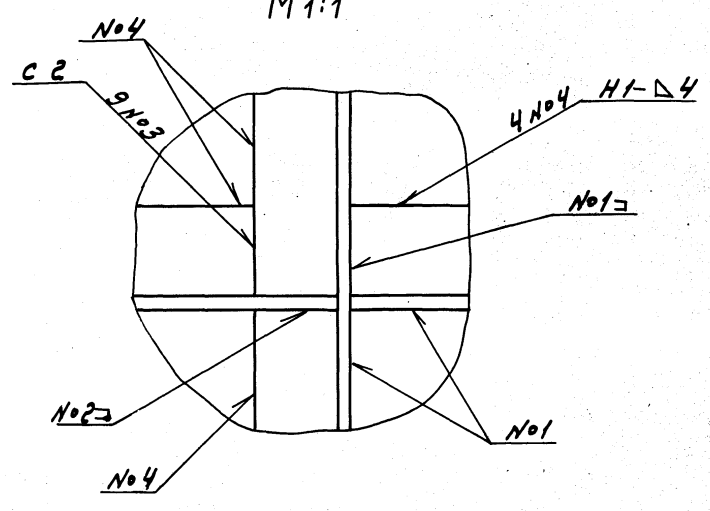
$\frac{Б-Б}{M 1:2}$ лист 1



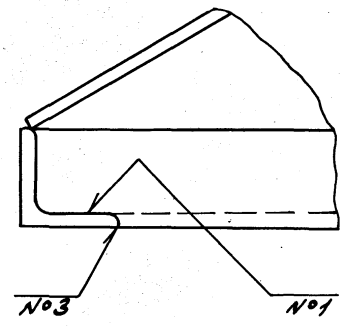
$\frac{В-В}{M 1:1}$ лист 1



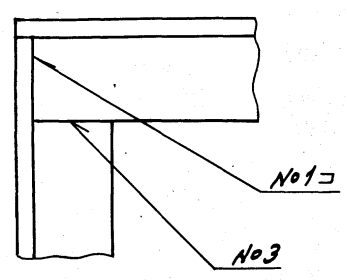
$\frac{V}{M 1:1}$ лист 1



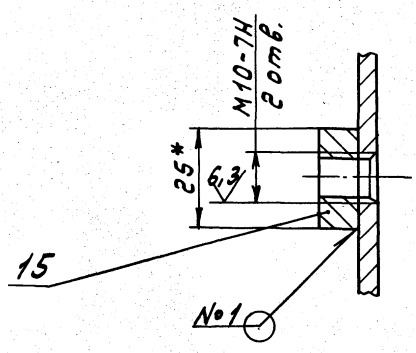
$\frac{II}{M 1:1}$ лист 1



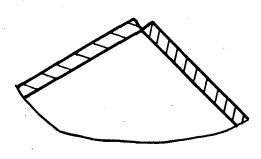
$\frac{IV}{M 1:1}$ лист 1



$\frac{Д-Д}{M 1:1}$ лист 1



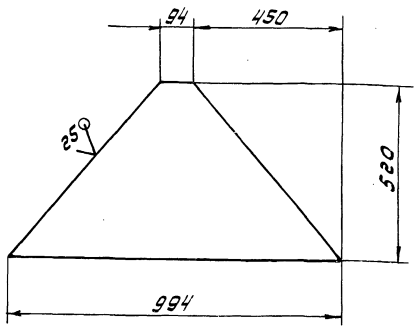
$\frac{Г-Г}{1:1}$ лист 1



Шифр проекта 903-1- Андом 7 часть 1

Типовой проект 903-т Альбом 7 частей
 Взам.инв.№ 456/80-014 Лист 1 из 1

Д 22Е.011.014



$h 16; \pm \frac{1716}{2}$

Д 22Е.011.014

Изм.	Лист	№ докум.	Подп.	Дата	Лист	Масса	Масштаб
Разр.	Л	Л	Л	Л	У	6,7	1:10
Проб.	Л	Л	Л	Л	Лист Листов 1		
Т.контр.	Л	Л	Л	Л	Лист Листов 1		
И.контр.	М	М	М	М	Лист Листов 1		
Умб.	У	У	У	У	Лист Листов 1		

Стенка

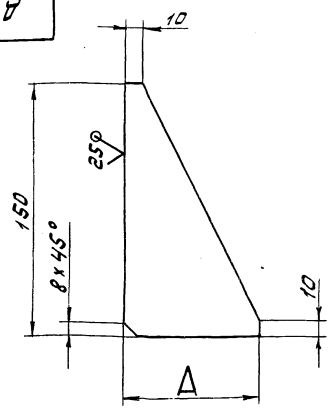
Лист 5-ПН-3 ГОСТ 19903-74
3-IV-Н-8 Ст.Зен ГОСТ 16329-70

Госстрой СССР
ГПИ Горьковский
Сантехпроект

Формат А4

(N/A)

Д 22Е.011.015



$h 16; \pm \frac{1716}{2}$

Обозначение	A, мм	Масса
Д 22Е.011.015	81	0,174
-01	34	0,136
-02	111	0,197
-03	64	0,16

Д 22Е.011.015

Изм.	Лист	№ докум.	Подп.	Дата	Лист	Масса	Масштаб
Разр.	Л	Л	Л	Л	У	см.	—
Проб.	Л	Л	Л	Л	Лист Листов 1		
Т.контр.	Л	Л	Л	Л	Лист Листов 1		
И.контр.	М	М	М	М	Лист Листов 1		
Умб.	У	У	У	У	Лист Листов 1		

Косынка

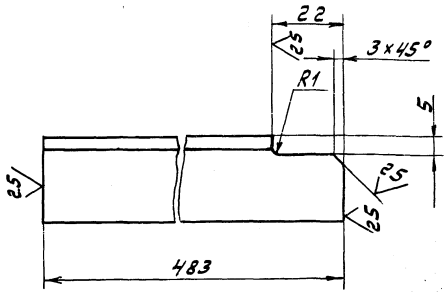
Лист 5-ПН-10 ГОСТ 19903-74
3 Ст.Зен ГОСТ 14637-79

Госстрой СССР
ГПИ Горьковский
Сантехпроект

Формат А3

Типовой проект 903-т Альбом 7 частей
 Взам.инв.№ 456/80-018 Лист 1 из 1

Д 22Е.011.018



$h 16; \pm \frac{1716}{2}$

Д 22Е.011.018

Изм.	Лист	№ докум.	Подп.	Дата	Лист	Масса	Масштаб
Разр.	Л	Л	Л	Л	У	0,7	1:1
Проб.	Л	Л	Л	Л	Лист Листов 1		
Т.контр.	Л	Л	Л	Л	Лист Листов 1		
И.контр.	М	М	М	М	Лист Листов 1		
Умб.	У	У	У	У	Лист Листов 1		

СВЯЗЬ

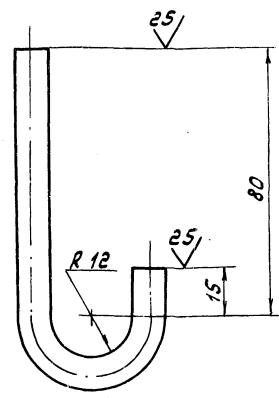
Угелок 25x25x4-6 ГОСТ 2590-71
8 Ст.Зен ГОСТ 535-79

Госстрой СССР
ГПИ Горьковский
Сантехпроект

Формат А4

(N/A)

Д 22Е.011.019



$\pm \frac{1716}{2}$

Д 22Е.011.019

Изм.	Лист	№ докум.	Подп.	Дата	Лист	Масса	Масштаб
Разр.	Л	Л	Л	Л	У	0,09	1:1
Проб.	Л	Л	Л	Л	Лист Листов 1		
Т.контр.	Л	Л	Л	Л	Лист Листов 1		
И.контр.	М	М	М	М	Лист Листов 1		
Умб.	У	У	У	У	Лист Листов 1		

Крюк

Крюк 10-В ГОСТ 2590-71
8 Ст.Зен ГОСТ 535-79

Госстрой СССР
ГПИ Горьковский
Сантехпроект

Формат А3

Листом 7 частей
Типовой проект 903.1-

Упр. в завод. Проект. и чертеж. отдел. МЗСМ. Инст. № 10. Упр. № 10. Проект. и чертеж. отдел.

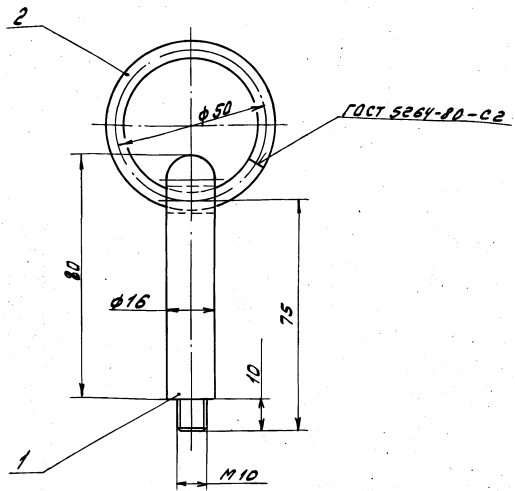
Лист	№ докум.	Подп.	Дата	Лист	Масса	Минимум
Документация						
АН	Д 22Е.01Н.020 СБ	Оборочный чертеж				
Детали						
АН	1	Д 22Е.01Н.025	Ручка		1	
АН	2	Д 22Е.01Н.026	Кольцо		1	

Д 22Е.01Н.020

Подвеска

Лист Лист Листов
У 1 1
Лист Листов 1
Госстрой СССР
ГПИ Горьковский
Сантехпроект
Формат А4

Д 22Е.01Н.020 СБ



Размеры для справок

Д 22Е.01Н.020 СБ

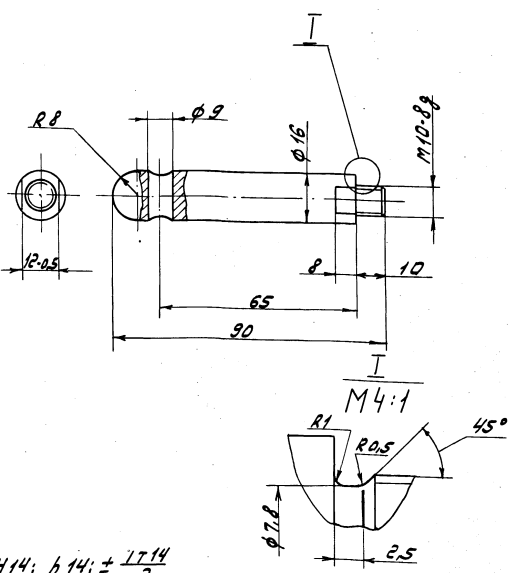
Подвеска

Лист Листов
У 1 1
Лист Листов 1
Госстрой СССР
ГПИ Горьковский
Сантехпроект
Формат А4

Упр. в завод. Проект. и чертеж. отдел. МЗСМ. Инст. № 10. Упр. № 10. Проект. и чертеж. отдел.

Д 22Е.01Н.025

6.3/



Д 22Е.01Н.025

Ручка

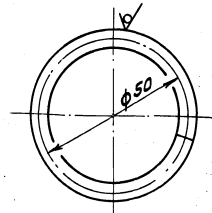
Бронза БрАМЧ 9-2
ГОСТ 18175-78

Лист Листов
У 1 1
Лист Листов 1
Госстрой СССР
ГПИ Горьковский
Сантехпроект
Формат А4

Упр. в завод. Проект. и чертеж. отдел. МЗСМ. Инст. № 10. Упр. № 10. Проект. и чертеж. отдел.

Д 22Е.01Н.026

25/



$\pm \frac{1716}{2}$

Д 22Е.01Н.026

Кольцо

Круж 5-В ГОСТ 2590-71
8 См. Зен. ГОСТ 535-79

Лист Листов
У 1 1
Лист Листов 1
Госстрой СССР
ГПИ Горьковский
Сантехпроект

Упр. в завод. Проект. и чертеж. отдел. МЗСМ. Инст. № 10. Упр. № 10. Проект. и чертеж. отдел.

Альбом 7 чертежей

№	Обозначение	Наименование	кол.	Примечание
<u>Документация</u>				
АБ	Д 22Е.012.000 СБ	Сборочный чертеж		
<u>Детали</u>				
АВ	1 Д 22Е.012.001	Поручень	4	
АВ	2 Д 22Е.012.002	СВЯЗЬ	2	
АВ	3 Д 22Е.012.003	Стойка	4	
АВ	4 Д 22Е.012.004	Стойка	1	
	5	-01 Стойка	1	
АВ	6 Д 22Е.012.005	Ступень		
		Труба 25х3 ГОСТ 10704-76		
		Д ГОСТ 10705-80		
		L = 626 h16 $\frac{25}{2}$	17	1.02 кг
АВ	7 Д 22Е.012.006	Пластик		
		Лист ЕЛН-10 ГОСТ 15103-71		
		в ст. д. л. ГОСТ 11637-79		
		(100x100) h16 $\frac{25}{2}$	4	0.08 кг
АВ	8 Д 22Е.012.007	СВЯЗЬ	2	
АВ	9 Д 22Е.012.004 -02	Стойка	1	
	10	-03 Стойка	1	

Д 22Е.012.000		Лит. Масса Листов	
Изм. Лист. № докум. Подп. Дата	Лист. Листов	Изм. Лист. Листов	Изм. Лист. Листов
Разработ. Л.П.И.И.	Л.П.И.И.	Л.П.И.И.	Л.П.И.И.
Проект. Л.П.И.И.	Л.П.И.И.	Л.П.И.И.	Л.П.И.И.
Исполнит. Л.П.И.И.	Л.П.И.И.	Л.П.И.И.	Л.П.И.И.
И.Контр. М.И.И.И.	М.И.И.И.	М.И.И.И.	М.И.И.И.
Удобр.	Удобр.	Удобр.	Удобр.
Помощь		Госстрой СССР ГПИ Горьковский Сантехпроект Формат А4	

Альбом 7 чертежей

25/√(√)

Д 22Е.012.001

Д 22Е.012.001		Лит. Масса Листов	
Изм. Лист. № докум. Подп. Дата	Лист. Листов	Изм. Лист. Листов	Изм. Лист. Листов
Разработ. Л.П.И.И.	Л.П.И.И.	Л.П.И.И.	Л.П.И.И.
Проект. Л.П.И.И.	Л.П.И.И.	Л.П.И.И.	Л.П.И.И.
Исполнит. Л.П.И.И.	Л.П.И.И.	Л.П.И.И.	Л.П.И.И.
И.Контр. М.И.И.И.	М.И.И.И.	М.И.И.И.	М.И.И.И.
Удобр.	Удобр.	Удобр.	Удобр.
Поручень		Лит. Масса Листов	
Труба 25х3 ГОСТ 10704-76		Лит. Листов	
Д ГОСТ 10705-80		Лит. Листов	
Госстрой СССР ГПИ Горьковский Сантехпроект Формат А4		Лит. Листов	

25/√(√)

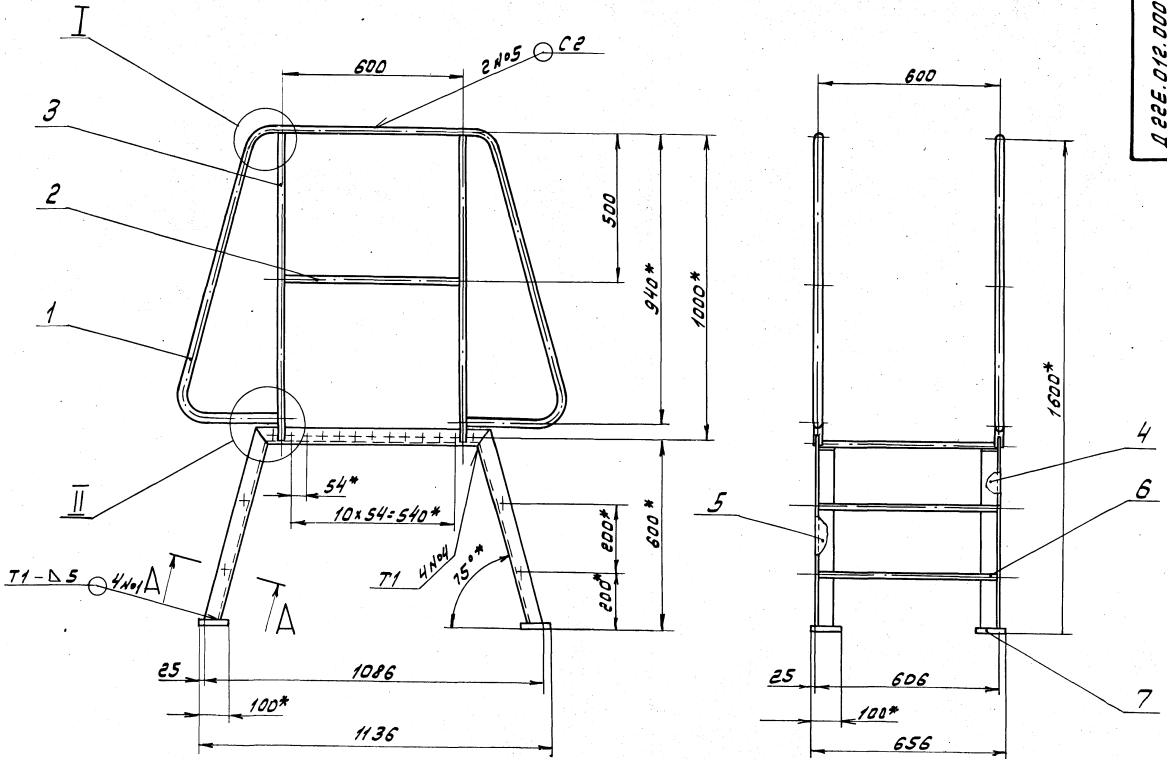
Д 22Е.012.002

Д 22Е.012.002		Лит. Масса Листов	
Изм. Лист. № докум. Подп. Дата	Лист. Листов	Изм. Лист. Листов	Изм. Лист. Листов
Разработ. Л.П.И.И.	Л.П.И.И.	Л.П.И.И.	Л.П.И.И.
Проект. Л.П.И.И.	Л.П.И.И.	Л.П.И.И.	Л.П.И.И.
Исполнит. Л.П.И.И.	Л.П.И.И.	Л.П.И.И.	Л.П.И.И.
И.Контр. М.И.И.И.	М.И.И.И.	М.И.И.И.	М.И.И.И.
Удобр.	Удобр.	Удобр.	Удобр.
СВЯЗЬ		Лит. Масса Листов	
Труба 25х3 ГОСТ 10704-76		Лит. Листов	
Д ГОСТ 10705-80		Лит. Листов	
Госстрой СССР ГПИ Горьковский Сантехпроект Формат А4		Лит. Листов	

25/√(√)

Д 22Е.012.003

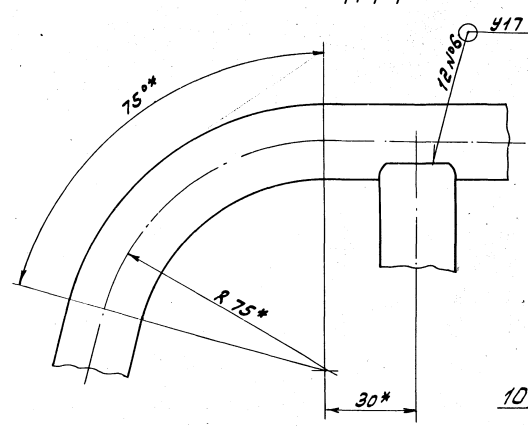
Д 22Е.012.003		Лит. Масса Листов	
Изм. Лист. № докум. Подп. Дата	Лист. Листов	Изм. Лист. Листов	Изм. Лист. Листов
Разработ. Л.П.И.И.	Л.П.И.И.	Л.П.И.И.	Л.П.И.И.
Проект. Л.П.И.И.	Л.П.И.И.	Л.П.И.И.	Л.П.И.И.
Исполнит. Л.П.И.И.	Л.П.И.И.	Л.П.И.И.	Л.П.И.И.
И.Контр. М.И.И.И.	М.И.И.И.	М.И.И.И.	М.И.И.И.
Удобр.	Удобр.	Удобр.	Удобр.
Стойка		Лит. Масса Листов	
Труба 25х3 ГОСТ 10704-76		Лит. Листов	
Д ГОСТ 10705-80		Лит. Листов	
Госстрой СССР ГПИ Горьковский Сантехпроект Формат А4		Лит. Листов	



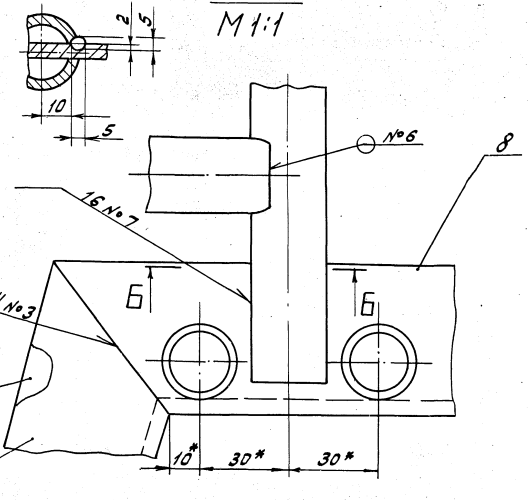
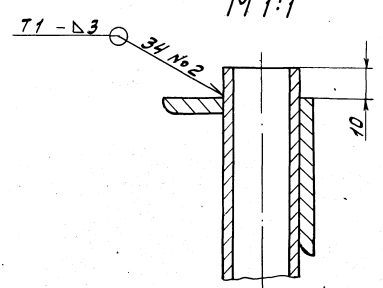
I
M 1:1

Б-Б
M 1:1

II
M 1:1



A-A повернуто
M 1:1



- 1.* Размеры для справок.
2. ± 1/16
3. Сварные швы №1...№3 - по ГОСТ 5264-80, №4 - по ГОСТ 11534-75, №5 и №6 - по ГОСТ 16037-80.
4. Сварка ручная дуговая.

Д 22Е.012.000СБ			
Имя	Лист	№ докум.	Дата
Рисовал	Лист	№ докум.	Дата
Провер.	Лист	№ докум.	Дата
Т. Контр.	Лист	№ докум.	Дата
Исполн.	Лист	№ докум.	Дата
Монтаж	Лист	№ докум.	Дата
Учт.	Лист	№ докум.	Дата
Помост			
Лит.	Масштаб	Масштаб	Масштаб
И	52	1:10	
Лист 1 из 1			
Лист 1 из 1			
Лист 1 из 1			
Лист 1 из 1			

Типовой проект 903-1- Альбом 7 частей
 Альбом 7 частей
 Д22Е.012.004

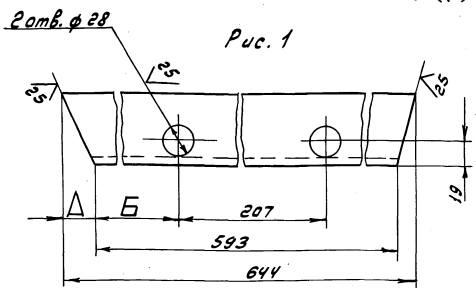
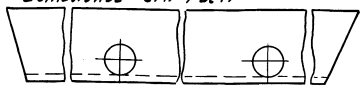


Рис. 1
Рис. 2 Зеркальное отражение
Остальное - см. Рис. 1



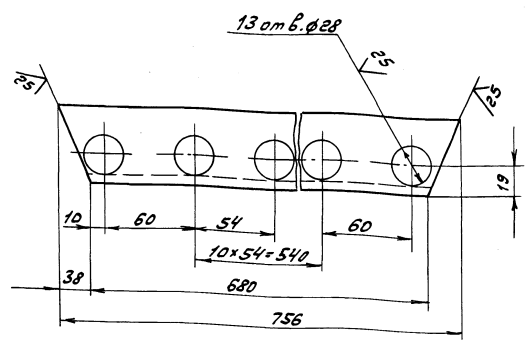
Обозначение	Рис.	А, мм	Б, мм
Д 22Е.012.004	1	38	194
-01	2		
-02	1	13	192
-03	2		

H16; ± 17/16
2

Д 22Е.012.004

Изм.	Лист	№ докум.	Подп.	Дата	Лит.	Масса	Масштаб
Исполн.	Лист	№ докум.	Подп.	Дата	Лит.	Масса	Масштаб
Разработ.	Лист	№ докум.	Подп.	Дата	Лит.	Масса	Масштаб
Проб.	Лист	№ докум.	Подп.	Дата	Лит.	Масса	Масштаб
Т. контро.	Лист	№ докум.	Подп.	Дата	Лит.	Масса	Масштаб
И. контр.	Монтаж	Уголок 50x50x5-Б ГОСТ 8509-72 8 Ст.Зел. ГОСТ 535-79			Лист 1	2.26	1:2
Утв.	Монтаж	Гострой с/ср ГПУ Горьковский Самтехпроект Формат А4			Лист 1		

Д 22Е.012.007



H16; ± 17/16
2

Д 22Е.012.007

Изм.	Лист	№ докум.	Подп.	Дата	Лит.	Масса	Масштаб
Исполн.	Лист	№ докум.	Подп.	Дата	Лит.	Масса	Масштаб
Разработ.	Лист	№ докум.	Подп.	Дата	Лит.	Масса	Масштаб
Проб.	Лист	№ докум.	Подп.	Дата	Лит.	Масса	Масштаб
Т. контро.	Лист	№ докум.	Подп.	Дата	Лит.	Масса	Масштаб
И. контр.	Монтаж	Уголок 50x50x5-Б ГОСТ 8509-72 8 Ст.Зел. ГОСТ 535-79			Лист 1	2.5	1:2
Утв.	Монтаж	Гострой с/ср ГПУ Горьковский Самтехпроект Формат А4			Лист 1		

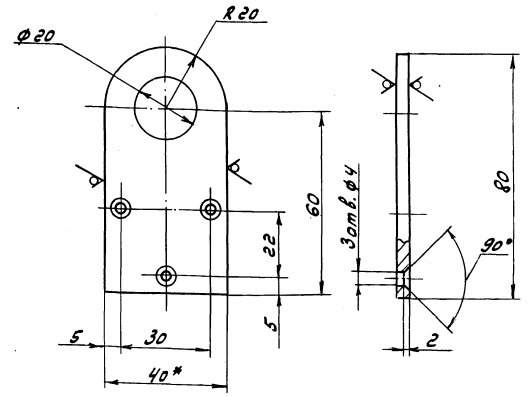
Изм.	Лист	№ докум.	Подп.	Дата	Лит.	Масса	Масштаб
Исполн.	Лист	№ докум.	Подп.	Дата	Лит. <td>Масса</td> <td>Масштаб</td>	Масса	Масштаб
Разработ.	Лист	№ докум.	Подп.	Дата	Лит. <td>Масса</td> <td>Масштаб</td>	Масса	Масштаб
Проб.	Лист	№ докум.	Подп.	Дата	Лит. <td>Масса</td> <td>Масштаб</td>	Масса	Масштаб
Т. контро.	Лист	№ докум.	Подп.	Дата	Лит. <td>Масса</td> <td>Масштаб</td>	Масса	Масштаб
И. контр.	Монтаж	Уголок 50x50x5-Б ГОСТ 8509-72 8 Ст.Зел. ГОСТ 535-79			Лист 1	2.26	1:2
Утв.	Монтаж	Гострой с/ср ГПУ Горьковский Самтехпроект Формат А4			Лист 1		

Д 22Е.013.000

Изм.	Лист	№ докум.	Подп.	Дата	Лит.	Масса	Масштаб
Исполн.	Лист	№ докум.	Подп.	Дата	Лит. <td>Масса</td> <td>Масштаб</td>	Масса	Масштаб
Разработ.	Лист	№ докум.	Подп.	Дата	Лит. <td>Масса</td> <td>Масштаб</td>	Масса	Масштаб
Проб.	Лист	№ докум.	Подп.	Дата	Лит. <td>Масса</td> <td>Масштаб</td>	Масса	Масштаб
Т. контро.	Лист	№ докум.	Подп.	Дата	Лит. <td>Масса</td> <td>Масштаб</td>	Масса	Масштаб
И. контр.	Монтаж	Полоса 2-Б-4x40 ГОСТ 103-76 8 Ст.Зел. ГОСТ 535-79			Лист 1	0.075	1:1
Утв.	Монтаж	Гострой с/ср ГПУ Горьковский Самтехпроект Формат А4			Лист 1		

Шкаф задвижки
пожаротушения

Д 22Е.013.001



1.* Размеры для справок.
2. H16; h16; ± 17/16
2

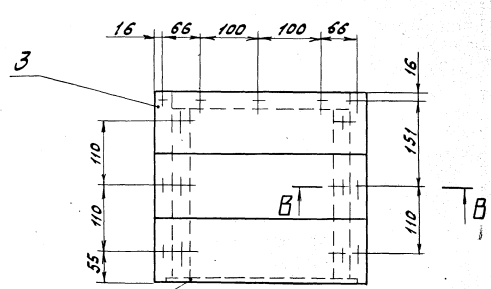
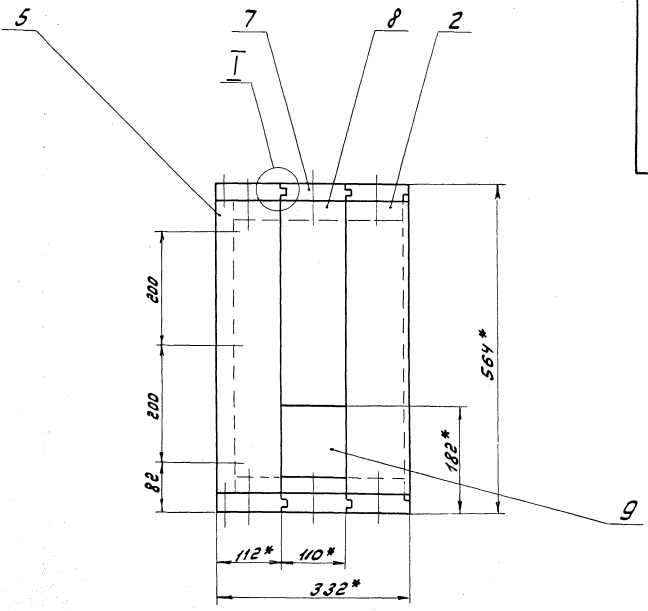
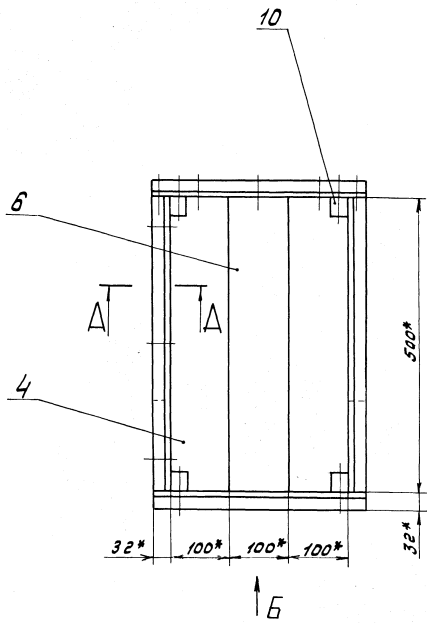
Д 22Е.013.001

Изм.	Лист	№ докум.	Подп.	Дата	Лит.	Масса	Масштаб
Исполн.	Лист	№ докум.	Подп.	Дата	Лит. <td>Масса</td> <td>Масштаб</td>	Масса	Масштаб
Разработ.	Лист	№ докум.	Подп.	Дата	Лит. <td>Масса</td> <td>Масштаб</td>	Масса	Масштаб
Проб.	Лист	№ докум.	Подп.	Дата	Лит. <td>Масса</td> <td>Масштаб</td>	Масса	Масштаб
Т. контро.	Лист	№ докум.	Подп.	Дата	Лит. <td>Масса</td> <td>Масштаб</td>	Масса	Масштаб
И. контр.	Монтаж	Полоса 2-Б-4x40 ГОСТ 103-76 8 Ст.Зел. ГОСТ 535-79			Лист 1	0.075	1:1
Утв.	Монтаж	Гострой с/ср ГПУ Горьковский Самтехпроект Формат А4			Лист 1		

Петля

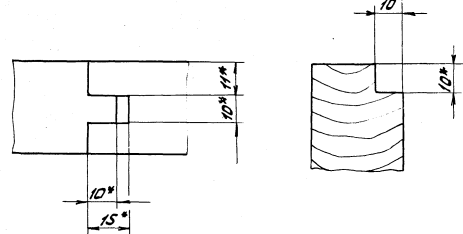
Полоса 2-Б-4x40 ГОСТ 103-76
8 Ст.Зел. ГОСТ 535-79

Типовой проект 903-1- Альбом 7 частей
 Альбом 7 частей
 Д 22Е.013.001



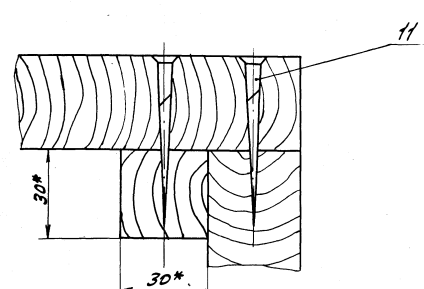
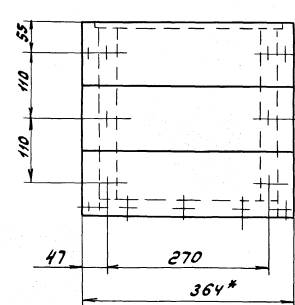
I - I
M 1:1

A - A
M 1:1



B - B
M 1:1

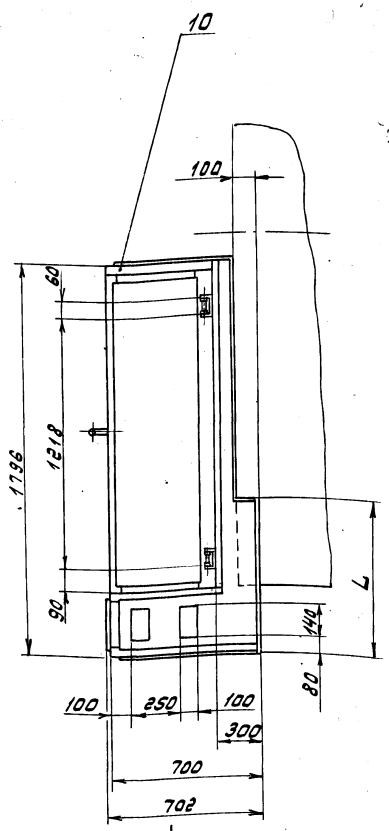
1 Вид Б



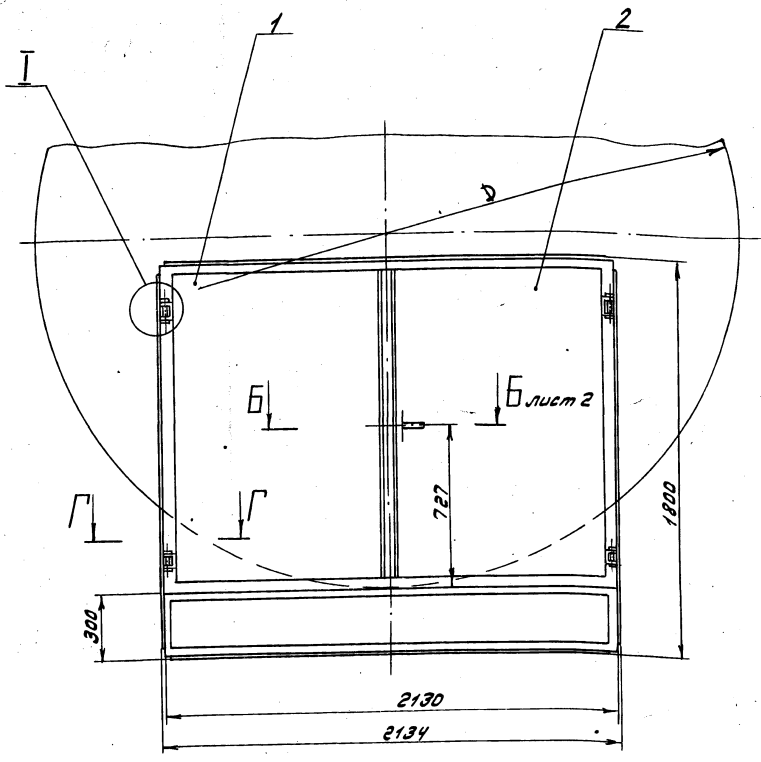
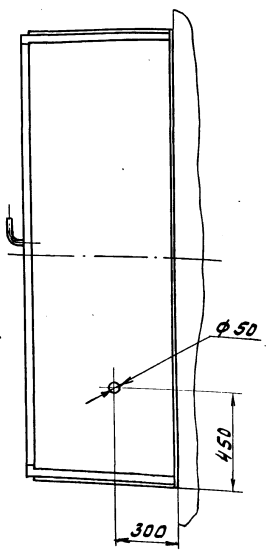
1.* Размеры для справок.
2. ± 1/16
2

Ш.П. 10000. Третье и четвертое изд. изд. Ш.П. 10000. Третье и четвертое изд.

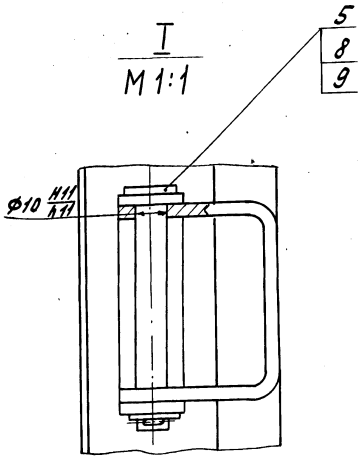
				Д 22 Е 013. 010. СБ	
Изм.	Лист	№ докум.	Подп.	Лист	Масса
Резерв.	Листов	Лист	Лист	14	1:5
Проект	Листов	Лист	Лист	Лист Листов /	
И.контр.	Монтаж	Лист	Лист	Листов сср	
Чтб.				г.п. Горьковский	
				Самарский проект	
				Формат А2	



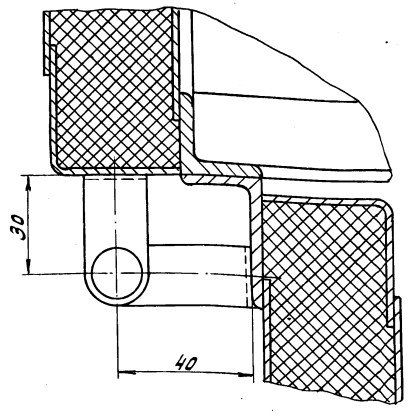
А
Вид А



И
М 1:1



Г-Г
М 1:1



Размеры для справок.

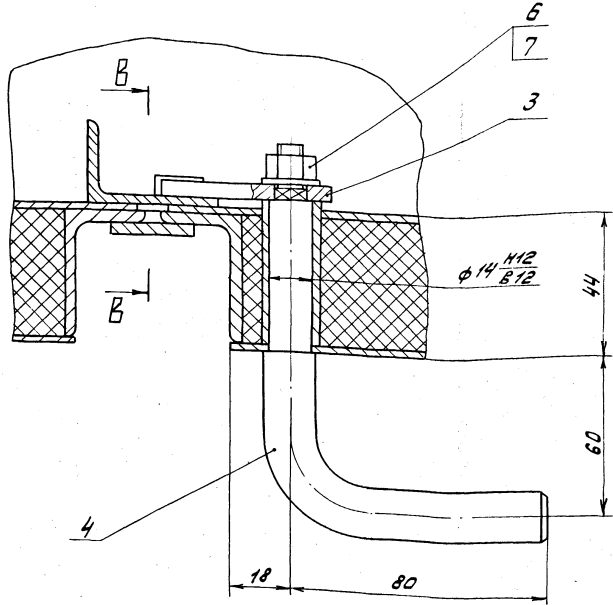
Обозначение	Котел	Ф, мм	Л, мм	Масса, кг
Д 22Е.014.000СБ	ДЕ-4	2768	814	313
-01	ДЕ-6,5	3248	700	303

Д 22Е.014.000СБ				Лист	Масса	Масштаб
Изм.	Лист	№ докум.	Подп.	Дата	г	см.
						-
Разработ.	Ляпин					
Проект.	Ляпин					
Инженер	Вольский					
Мастер	Мюнтер					
Шкаф управления резервуаром.				Лист 1 Листов 2		
				Госстрой СССР		
				г.п. Горьковский		
				Самтехпроект		

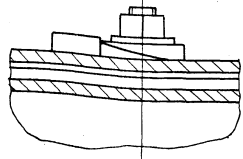
Цифровые, графич. и другие данные, указанные в документе, являются основой для разработки проекта 903-1.

Д 22Е.014.000 СБ

Б - Б лист 1
М 1:1



В - В
М 1:1



Изм. Лист № докум. Подп. Дата
Д 22Е.014.000 СБ Лист 2
Формат А3

Формат	Зона	Лист	Обозначение	Наименование	Кол.	Примечание
				<u>Документация</u>		
А2			Д 22Е.014.010 СБ	Сборочный чертеж		
				<u>Детали</u>		
Б4	1	Д 22Е.014.005	Стенка	Лист Б-ПН-2 ГОСТ 19903-74 3-й-Н-В СтЗел ГОСТ 16523-70 (1016 x 1454) 116 ²⁵ /	1	23к2
Б4	2	Д 22Е.014.006	Стенка	Лист Б-ПН-2 ГОСТ 19903-74 3-й-Н-В СтЗел ГОСТ 16523-70 (368 x 1452) 116 ²⁹ /	1	8,2к2
М4	3	Д 22Е.014.007	СВЯЗЬ		1	
Б4	4	Д 22Е.014.008	СВЯЗЬ	Уголок 40x25x3-Б ГОСТ 5050-78 В СтЗел ГОСТ 16523-70 L=971 116 ²⁵ /	2	0,71к2

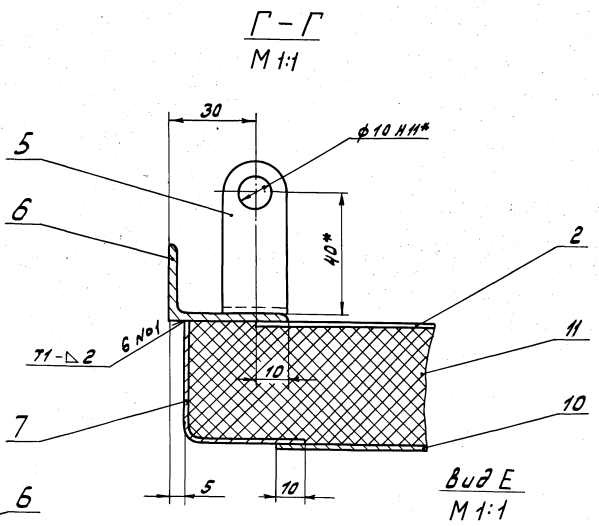
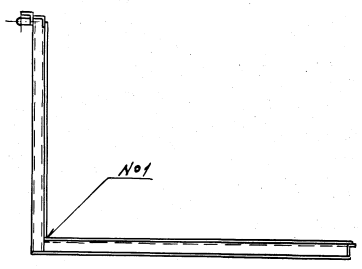
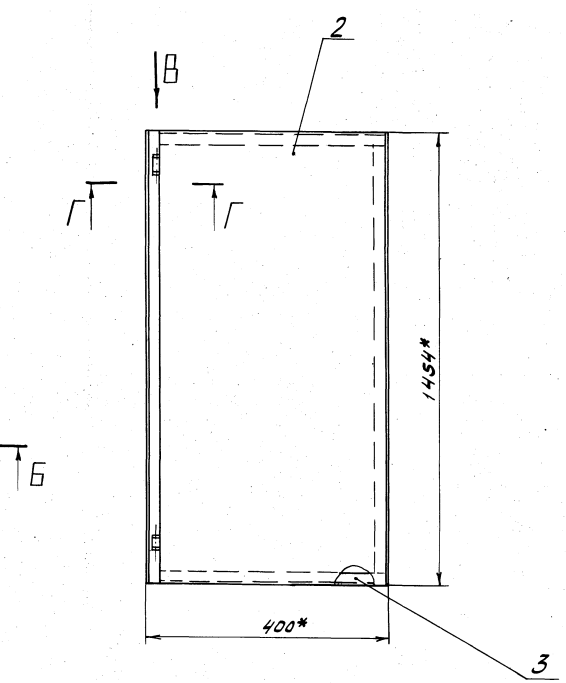
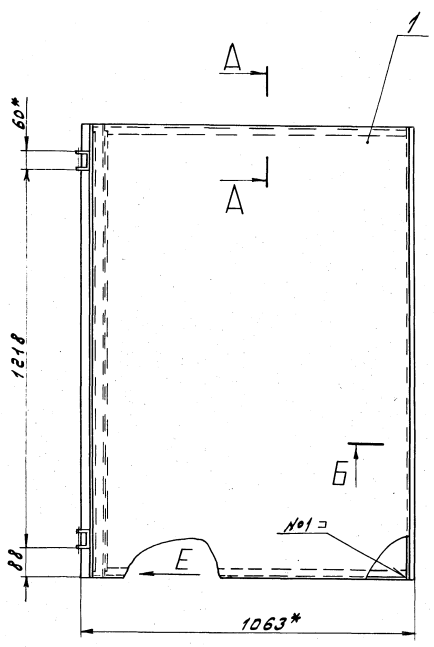
Формат	Зона	Лист	Обозначение	Наименование	Кол.	Примечание
Б4	5	Д 22Е.014.009	СКОБА		2	
Б4	6	Д 22Е.014.011	Стойка	Уголок 40x25x3-Б ГОСТ 5050-78 В СтЗел ГОСТ 16523-70 L=1454 116 ²⁵ /	2	2,15к2
Б4	7	Д 22Е.014.012	Стойка	Уголок 40x25x3-Б ГОСТ 5050-78 В СтЗел ГОСТ 16523-70 L=1454 116 ²⁵ /	1	1,06к2
Б4	8	Д 22Е.014.013	Стенка	Лист Б-ПН-2 ГОСТ 19903-74 3-й-Н-В СтЗел ГОСТ 16523-70 (993 x 1444) 116 ²⁹ /	1	23,4к2
Б4	9	Д 22Е.014.007-01	СВЯЗЬ		1	
Б4	10	Д 22Е.014.014	Стенка	Лист Б-ПН-2 ГОСТ 19903-74 3-й-Н-В СтЗел ГОСТ 16523-70 (321 x 1396) 116 ²⁵ /	1	7,5к2
				<u>Материалы</u>		
				Мультикремнеземный рулонный материал МКРР-130 S40 ГОСТ 23619-79	1	к2

Цифровые, графич. и другие данные, указанные в документе, являются основой для разработки проекта 903-1.

Изм. Лист № докум. Подп. Дата
Д 22Е.014.010 Лист 1 из 2
Формат А4
Адрес: 170100, Ярославская обл., г. Ярославль, ул. Советская, д. 10
Свяжитесь с нами по телефону 8(383) 22-11-11

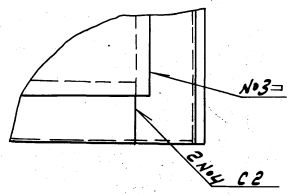
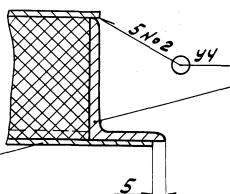
Цифровые, графич. и другие данные, указанные в документе, являются основой для разработки проекта 903-1.

Изм. Лист № докум. Подп. Дата
Д 22Е.014.010 Лист 2
Формат А4



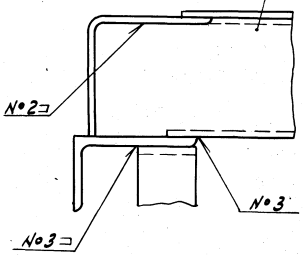
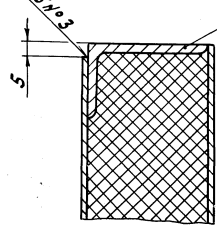
Б-Б
M 1:1

Вид E
M 1:1



А-А
M 1:1

Вид B
M 1:1



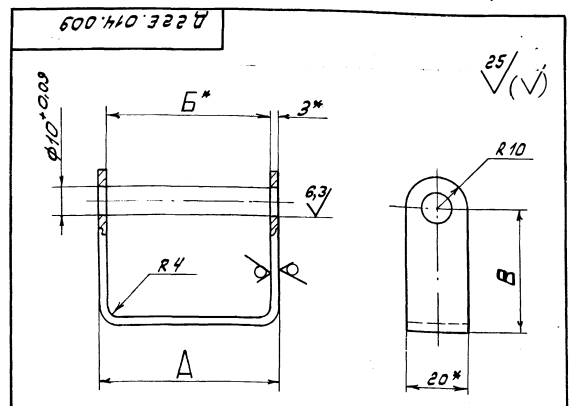
- 1* Размеры для справок.
- 2. ± 17/2
- 3. Сварные швы по ГОСТ 5264-80.

Исполнение: Дверь и Замки. Изделия: Дверь, Замки, Дверь, и др.

Д 22Е.014.010 СБ				Лист: Масса: 70 кг	
Дверка левая				1:10	
Изм.	Лист	№ докум.	Испол.	Дата	Лист: 1 из 1
Разраб.	Лялик	Лялик	Лялик	1988	Лист: 1 из 1
Проб.	Лялик	Лялик	Лялик		
Контр.					
И.Контр.	Мягктер				
УТВ.					
				Лист: 1 из 1	
				Госстрой СССР	
				ГПИ Горьковский	
				Самтезапроект	

Код	Зона	Лист	Обозначение	Наименование	Кол.	Примечание	72	
							Лист	Формат
				Документация				
БН			Д 22Е.014.020 СБ	Сборочный чертеж				
				Детали				
АН		1	Д 22Е.014.007	Связь	1			
		2	-01	Связь	1			
АН		3	Д 22Е.014.009	Скоба	2			
БН		4	Д 22Е.014.017	Связь				
				Уголок 40x25x3-Б ГОСТ 85072				
				8 Ст.3сп ГОСТ 535-79				
				L = 973 h16 $\sqrt{25}$	2	1,4 кг		
БН		5	Д 22Е.014.018	Планка				
				Лист Б-ПН-2 ГОСТ 19903-74				
				3-й-Н-8 Ст.3сп ГОСТ 16523-74				
				(25x1454) h16 $\sqrt{25}$	1	0,51 кг		
АН		6	Д 22Е.014.019	Втулка	1			
АН		7	Д 22Е.014.021	Стенка	1			
		8	-01	Стенка	1			
Д 22Е.014.020								
Аверка правая							Лист	Лист
Изм. Лист. № докум. Подп. Дата							1	2
Разраб. ЛЯЛИН							Госстрой СССР	
Проб. ЛЯЛИН							ГПИ Горьковской	
И. контр. Минтер							Сантехпроект	
Чтв.							Формат А4	

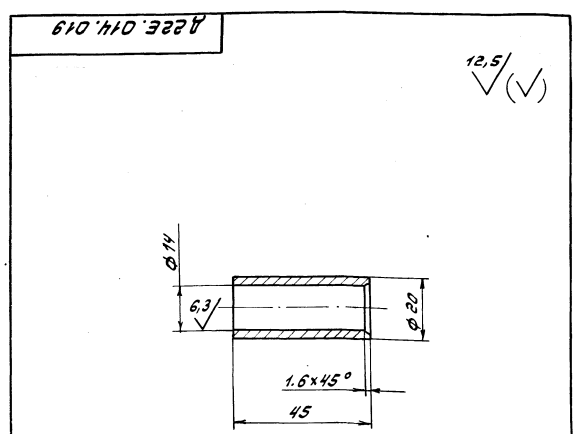
Код	Зона	Лист	Обозначение	Наименование	Кол.	Примечание	72	
							Лист	Формат
БН		9	Д 22Е.014.022	Стойка				
				Уголок 40x40-2 ГОСТ 19711-74				
				8 Ст.3сп ГОСТ 11474-6				
				L = 1454 h16 $\sqrt{25}$	1	1,06 кг		
БН		10	Д 22Е.014.023	Стенка				
				Лист Б-ПН-2 ГОСТ 19903-74				
				3-й-Н-8 Ст.3сп ГОСТ 16523-74				
				(321x1356) h16 $\sqrt{25}$	1	7,5 кг		
БН		11	Д 22Е.014.024	Стенка				
				Лист Б-ПН-2 ГОСТ 19903-74				
				3-й-Н-8 Ст.3сп ГОСТ 16523-74				
				(368x1450) h16 $\sqrt{25}$	1	8,2 кг		
БН		12	Д 22Е.014.025	Стойка				
				Уголок 40x25x3-Б ГОСТ 85072				
				8 Ст.3сп. ГОСТ 535-79				
				L = 1454 h16 $\sqrt{25}$	2	2,15 кг		
Материалы								
		13		мультикремнеземе- стый рудный материал марки МКРР-130 С40 ГОСТ 23679-79	1	кг		
Д 22Е.014.020							Лист	2
Изм. Лист. № докум. Подп. Дата							Формат А4	



Обозначение	Размеры, мм			Масса, кг
	A	B*	B	
Д 22Е.014.009	60	54	40	0,070
-01	66	60	30	0,063

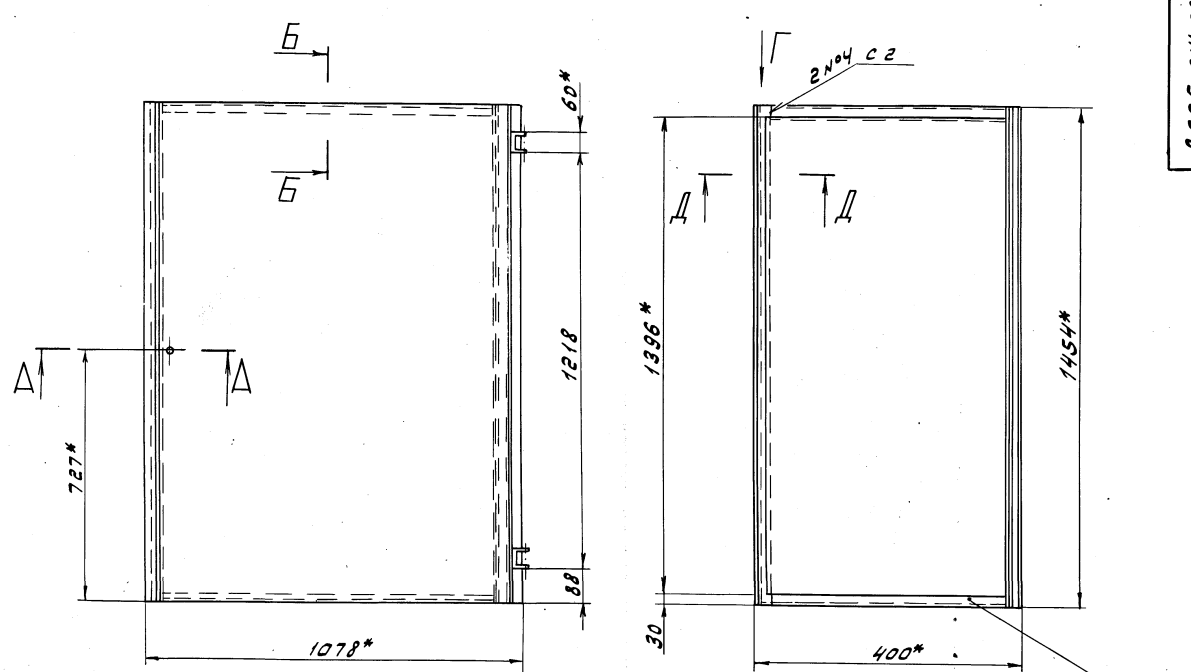
1* Размеры для справок.
2. h16; ± 1716/2

Код	Зона	Лист	Обозначение	Наименование	Кол.	Примечание	72	
							Лист	Формат
			Д 22Е.014.009	Скоба				
Изм. Лист. № докум. Подп. Дата							1	1
Разраб. ЛЯЛИН							Госстрой СССР	
Проб. ЛЯЛИН							ГПИ Горьковской	
И. контр. Минтер							Сантехпроект	
Чтв.							Формат А4	

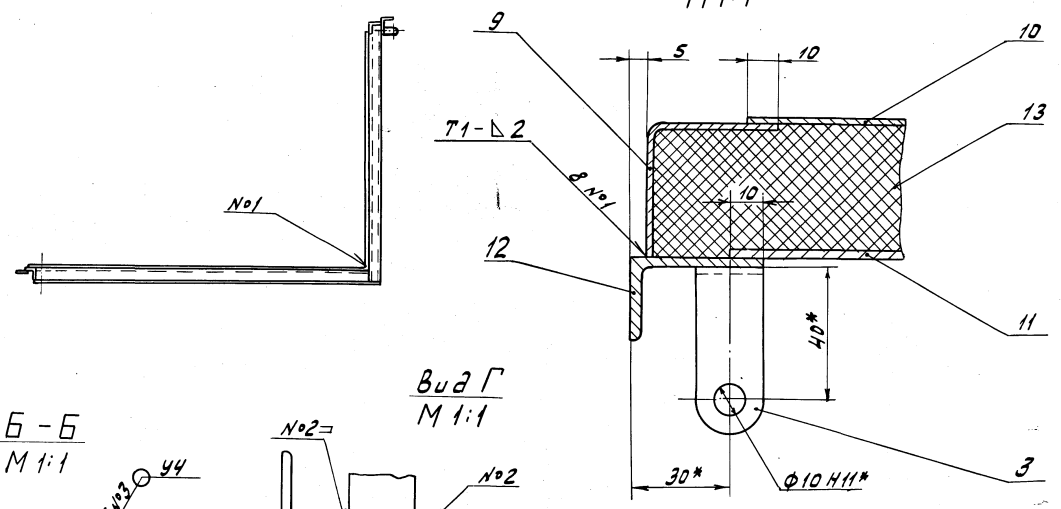


h16; ± 1716/2

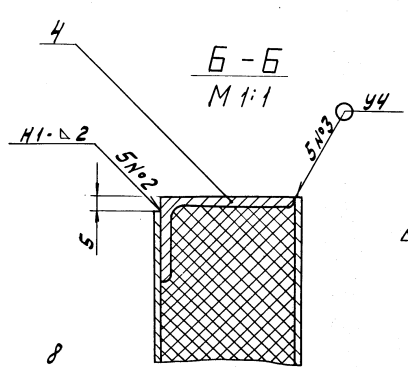
Код	Зона	Лист	Обозначение	Наименование	Кол.	Примечание	72	
							Лист	Формат
			Д 22Е.014.019	Втулка				
Изм. Лист. № докум. Подп. Дата							1	1
Разраб. ЛЯЛИН							Госстрой СССР	
Проб. ЛЯЛИН							ГПИ Горьковской	
И. контр. Минтер							Сантехпроект	
Чтв.							Формат А4	



D-D
M 1:1

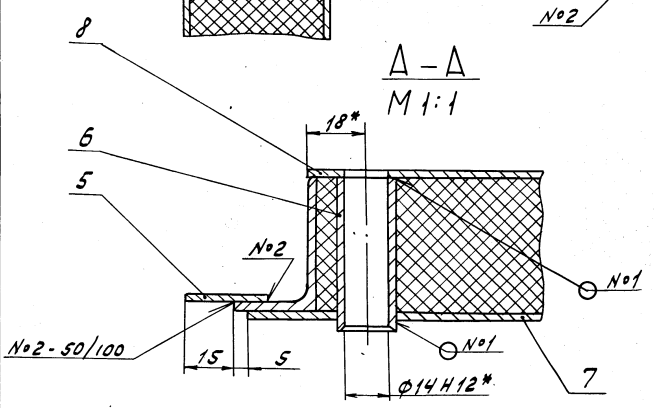


B-B
M 1:1



B-B
M 1:1

A-A
M 1:1



- 1.* Размеры для справок.
- 2. ± $\frac{L T 16}{2}$
- 3. Сварные швы по ГОСТ 5264-80.

				Д22Е.014.020.СБ			
Лист	№ докум.	Подп.	Вед.	Дверка правая		Лит.	Масштаб
Разр.	Лист	Лист	Лист			4	71
Проб.	Лист	Лист	Лист			Лит. Литов	
Контр.							Госстрой СССР
И.контр.	Менедж.	Шифр					ГПИ Горьковской
Удв.							Сонгелпроект
						Формат А2	

Альбом 7 части

Туполовый проект 903-1-

ШК, Малая, Подп. и дане. Взам.инв.№ 44/1652370, Подп. и дане

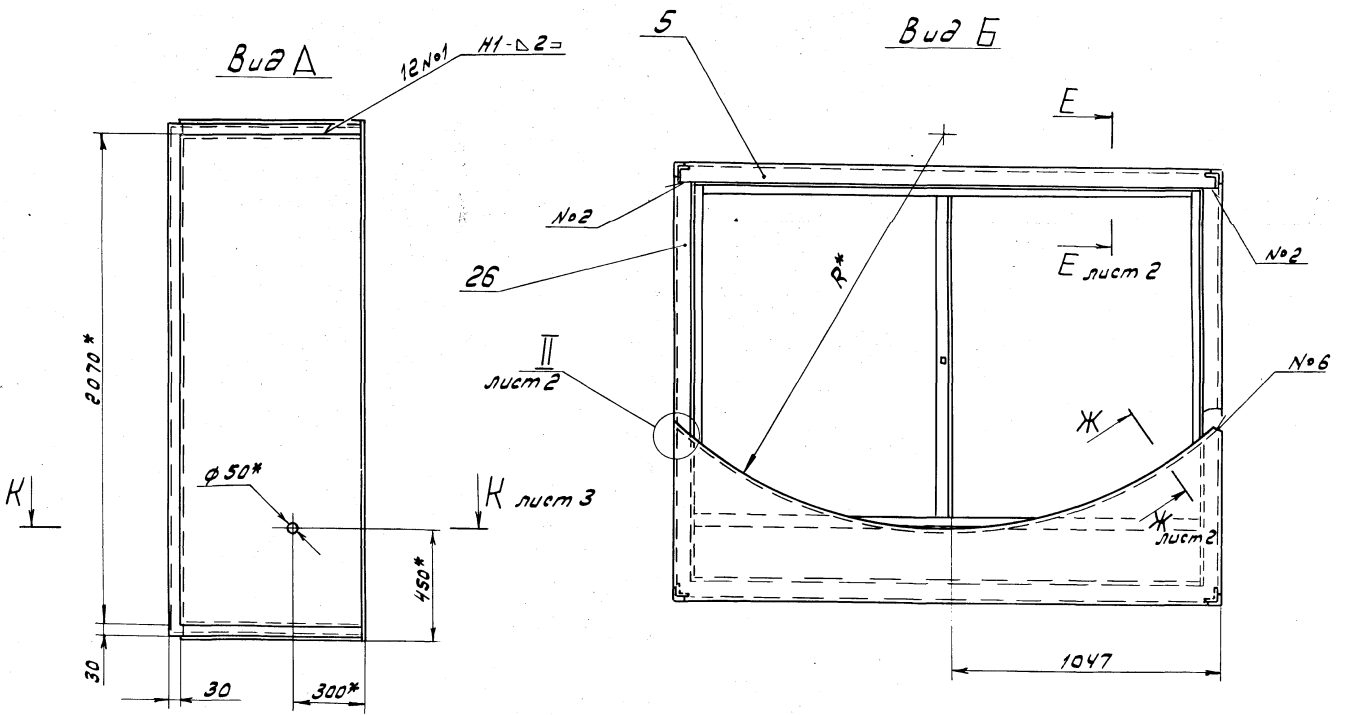
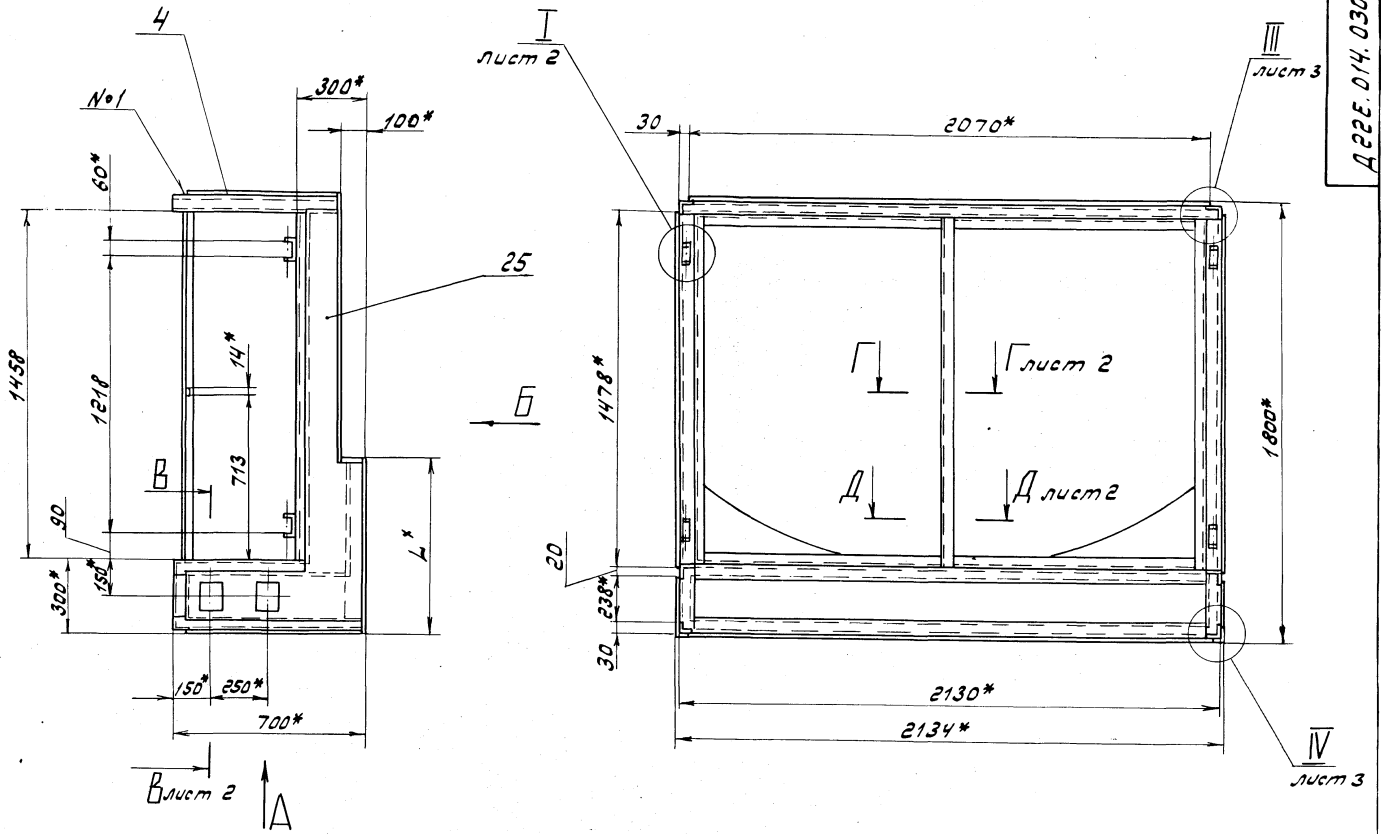
Форм. Зона	Лист	Обозначение	Наименование	Кол.	Примечание
			Документация		
		Д 22Е.014.030 СБ	Сборочный чертеж	*	А3, А2
			Детали		
БН	1	Д 22Е.014.009-01	Скоба	4	
БН	2	Д 22Е.014.021-02	Стенка	1	
	3	-03	Стенка	1	
БН	4	Д 22Е.014.027	Стенка		
			Лист Б-ПН-2 ГОСТ 19903-74		
			3-й-Н-В СтЗел ГОСТ 16523-70		
			(568x2070) h16	1	18,5кг
БН	5	Д 22Е.014.028	Стенка		
			Лист Б-ПН-2 ГОСТ 19903-74		
			3-й-Н-В СтЗел ГОСТ 16523-70		
			(40x2130) h16	1	1,3кг
БН	6	Д 22Е.014.029-01	СВЯЗЬ	1	
БН	7	Д 22Е.014.031	Стенка	2	
БН	8	Д 22Е.014.032	Стенка		
			Лист Б-ПН-2 ГОСТ 19903-74		
			3-й-Н-В СтЗел ГОСТ 16523-70		
			(396x2126) h16	1	13,1кг
БН	9	Д 22Е.014.033	СВЯЗЬ		
			Уголок 40x40x2 ГОСТ 19771-74		
			В СтЗел ГОСТ 11474-76		
			L=440 h16	2	0,32кг
					Лист 3
Изм. Лист. № докум. Подп. Дата					Формат А4
Разработ. ЛРДМ					Лист 1
Пров. ЛРДМ					Лист 2
Нач. отд. Мюнтер					Лист 3
Уч. в. Мюнтер					Лист 4
Шкаф					Лист 5
Д 22Е.014.030					Лист 6
					Лист 7
					Лист 8
					Лист 9
					Лист 10
					Лист 11
					Лист 12
					Лист 13
					Лист 14
					Лист 15
					Лист 16
					Лист 17
					Лист 18
					Лист 19
					Лист 20
					Лист 21
					Лист 22
					Лист 23
					Лист 24
					Лист 25
					Лист 26
					Лист 27
					Лист 28
					Лист 29
					Лист 30
					Лист 31
					Лист 32
					Лист 33
					Лист 34
					Лист 35
					Лист 36
					Лист 37
					Лист 38
					Лист 39
					Лист 40
					Лист 41
					Лист 42
					Лист 43
					Лист 44
					Лист 45
					Лист 46
					Лист 47
					Лист 48
					Лист 49
					Лист 50
					Лист 51
					Лист 52
					Лист 53
					Лист 54
					Лист 55
					Лист 56
					Лист 57
					Лист 58
					Лист 59
					Лист 60
					Лист 61
					Лист 62
					Лист 63
					Лист 64
					Лист 65
					Лист 66
					Лист 67
					Лист 68
					Лист 69
					Лист 70
					Лист 71
					Лист 72
					Лист 73
					Лист 74

74

Форм. Зона	Лист	Обозначение	Наименование	Кол.	Примечание
БН	10	Д 22Е.014.034	СВЯЗЬ		
			Уголок 40x40x2 ГОСТ 19771-74		
			В СтЗел ГОСТ 11474-76		
			L=638 h16	2	0,51кг
БН	11	Д 22Е.014.035	Стойка		
			Уголок 40x25x3 ГОСТ 19771-74		
			В СтЗел ГОСТ 535-79		
			L=1458 h16	3	2,16кг
БН	12	Д 22Е.014.036	Косынка	1	
БН	13	Д 22Е.014.037	Упор		
			Лист Б-ПН-6 ГОСТ 19903-74		
			В СтЗел ГОСТ 14637-79		
			(14x14) h16	1	0,01кг
БН	14	Д 22Е.014.038	Вставка		
			Лист Б-ПН-2 ГОСТ 19903-74		
			3-й-Н-В СтЗел ГОСТ 16523-70		
			(45x100) h16	8	0,071кг
БН	15	Д 22Е.014.039	Вставка		
			Лист Б-ПН-2 ГОСТ 19903-74		
			3-й-Н-В СтЗел ГОСТ 16523-70		
			(45x140) h16	8	0,099кг
БН	16	Д 22Е.014.041	Стенка		
			Лист Б-ПН-2 ГОСТ 19903-74		
			3-й-Н-В СтЗел ГОСТ 16523-70		
			(256x2070) h16	1	8,3кг
БН	17	Д 22Е.014.042	Стенка		
					Лист 2
Изм. Лист. № докум. Подп. Дата					Формат А4
Д 22Е.014.030					Лист 3
					Лист 4
					Лист 5
					Лист 6
					Лист 7
					Лист 8
					Лист 9
					Лист 10
					Лист 11
					Лист 12
					Лист 13
					Лист 14
					Лист 15
					Лист 16
					Лист 17
					Лист 18
					Лист 19
					Лист 20
					Лист 21
					Лист 22
					Лист 23
					Лист 24
					Лист 25
					Лист 26
					Лист 27
					Лист 28
					Лист 29
					Лист 30
					Лист 31
					Лист 32
					Лист 33
					Лист 34
					Лист 35
					Лист 36
					Лист 37
					Лист 38
					Лист 39
					Лист 40
					Лист 41
					Лист 42
					Лист 43
					Лист 44
					Лист 45
					Лист 46
					Лист 47
					Лист 48
					Лист 49
					Лист 50
					Лист 51
					Лист 52
					Лист 53
					Лист 54
					Лист 55
					Лист 56
					Лист 57
					Лист 58
					Лист 59
					Лист 60
					Лист 61
					Лист 62
					Лист 63
					Лист 64
					Лист 65
					Лист 66
					Лист 67
					Лист 68
					Лист 69
					Лист 70
					Лист 71
					Лист 72
					Лист 73
					Лист 74

Форм. Зона	Лист	Обозначение	Наименование	Кол.	Примечание
			Лист Б-ПН-2 ГОСТ 19903-74		
			3-й-Н-В СтЗел ГОСТ 16523-70		
			(218x2050) h16	1	7кг
БН	18	Д 22Е.014.043	СВЯЗЬ		
			Уголок 40x40x2 ГОСТ 19771-74		
			В СтЗел ГОСТ 11474-76		
			L=2050 h16	2	1,5кг
БН	19	Д 22Е.014.044	Втулка		
			Труба 57x3 ГОСТ 10704-76		
			Д ГОСТ 10705-80		
			L=45 h16	1	0,18кг
БН	20	Д 22Е.014.045	СВЯЗЬ	1	
БН	21	Д 22Е.014.046	СВЯЗЬ		
			Уголок 40x40x2 ГОСТ 19771-74		
			В СтЗел ГОСТ 11474-76		
			L=598 h16	2	0,435кг
БН	22	Д 22Е.014.047	Стойка		
			Уголок 40x40x2 ГОСТ 19771-74		
			В СтЗел ГОСТ 11474-76		
			L=1458 h16	2	1,06кг
БН	23	Д 22Е.014.029	СВЯЗЬ	2	
			Материалы		
			Мчлупокремнеземистый рудонный материал		
			марки МКРР 130 S40		
			ГОСТ 23619-79	1,5	кг
					Лист 3
Изм. Лист. № докум. Подп. Дата					Формат А4
Д 22Е.014.030					Лист 4
					Лист 5
					Лист 6
					Лист 7
					Лист 8
					Лист 9
					Лист 10
					Лист 11
					Лист 12
					Лист 13
					Лист 14
					Лист 15
					Лист 16
					Лист 17
					Лист 18
					Лист 19
					Лист 20
					Лист 21
					Лист 22
					Лист 23
					Лист 24
					Лист 25
					Лист 26
					Лист 27
					Лист 28
					Лист 29
					Лист 30
					Лист 31
					Лист 32
					Лист 33
					Лист 34
					Лист 35
					Лист 36
					Лист 37
					Лист 38
					Лист 39
					Лист 40
					Лист 41
					Лист 42
					Лист 43
					Лист 44
					Лист 45
					Лист 46
					Лист 47
					Лист 48
					Лист 49
					Лист 50
					Лист 51
					Лист 52
					Лист 53
					Лист 54
					Лист 55
					Лист 56
					Лист 57
					Лист 58
					Лист 59
					Лист 60
					Лист 61
					Лист 62
					Лист 63
					Лист 64
					Лист 65
					Лист 66
					Лист 67
					Лист 68
					Лист 69
					Лист 70
					Лист 71
					Лист 72
					Лист 73
					Лист 74

Форм. Зона	Лист	Обозначение	Наименование	Кол.	Примечание
			переменные данные для исполнения		
			Д 22Е.014.030		
			Детали		
БН	25	Д 22Е.014.048	Стенка	2	
БН	26	Д 22Е.014.049	Стенка	2	
БН	27	Д 22Е.014.051	Стенка	1	
БН	28	Д 22Е.014.052	Стенка	1	
	29	-01	Стенка	1	
					Лист 2
Изм. Лист. № докум. Подп. Дата					Формат А4
Д 22Е.014.030					Лист 3
					Лист 4
					Лист 5
					Лист 6
					Лист 7
					Лист 8
					Лист 9
					Лист 10
					Лист 11
					Лист 12
					Лист 13
					Лист 14
					Лист 15
					Лист 16
					Лист 17
					Лист 18
					Лист 19
					Лист 20
					Лист 21
					Лист 22
					Лист 23
					Лист 24
					Лист 25
					Лист 26
					Лист 27
					Лист 28
					Лист 29
					Лист 30
					Лист 31
					Лист 32
					Лист 33
					Лист 34
					Лист 35
					Лист 36
					Лист 37
					Лист 38
					Лист 39
					Лист 40



- 1* Размеры для справок.
- 2. $\pm \frac{1716}{2}$
- 3. Сварные швы №1... №6 - по ГОСТ 5264-80.
№7 - по ГОСТ 11534-75.

Обозначение	Компл	R, мм	L, мм	Масса, кг
Д 22Е.014.010 СБ	ДЕ-4	1384	814	171
-01	ДЕ-6,5	1624	700	161

Д 22Е.014.030 СБ			
Изм. Лист № докум.	Подп.	Дата	Лит. Масса
Разраб. ЛЯЛИН	Л.Я.	1988	тавл.
Проб. ЛЯЛИН	Л.Я.		
Т.Контр.			
И.Контр.	Мюнтер		
Упр.			
Шкаф			Лист 1 Листов 3
			Исполн. ССР
			г.п. Горьковский
			Сантехпроект
			Формат А2

Шкафы, стеллажи, тумбы, комоды, ящики, шкафы-купе, шкафы-опен-энд, шкафы-трансформеры, шкафы-книжки, шкафы-пеналы, шкафы-гардеробные, шкафы-буфетные, шкафы-туалетные, шкафы-ванна, шкафы-ванная, шкафы-кухня, шкафы-спальня, шкафы-детская, шкафы-ванная, шкафы-кухня, шкафы-спальня, шкафы-детская