

ТИПОВОЙ ПРОЕКТ

902-2-470.89

ОТСТОЙНИКИ КАНАЛИЗАЦИОННЫЕ РАДИАЛЬНЫЕ  
ПЕРВИЧНЫЕ ИЗ СБОРНОГО ЖЕЛЕЗОБЕТОНА  
ДИАМЕТРОМ 24 М

А Л Ь Б О М I

ПЗ. Пояснительная записка стр. 2-32

23884 - 01

ТИПОВОЙ ПРОЕКТ

902-2-470.89

ОТСТОЙНИКИ КАНАЛИЗАЦИОННЫЕ РАДИАЛЬНЫЕ  
ПЕРВИЧНЫЕ ИЗ СБОРНОГО ЖЕЛЕЗОБЕТОНА  
ДИАМЕТРОМ 24 М

А Л Б О М I

РАЗРАБОТАН  
институтом  
„МосводоканалНИИпроект“

УТВЕРЖДЕН  
распоряжением Мосгорисполкома  
от 24.04.1989 г. № 841р  
Введен в действие приказом  
по объединению „Мосводоканал“  
от 27.04.1989 г. №186

Главный инженер института  Д.Д.Соколин

Главный инженер проекта  В.К.Казанов

ОБОЗНАЧЕНИЕ РАЗДЕЛА, ТАБЛИЦЫ, ЧЕРТЕЖА	НАИМЕНОВАНИЕ	СТР.	ПРИМЕЧАНИЕ
	1. Общая часть	4	
	2. Технологическая часть	5	
2.1.	Компоновочное решение, расчетные параметры и габаритная схема отстойников	5	
2.2.	Технологическая схема	7	
2.3.	Гидравлический расчет подводящей и отводящей систем отстойников	13	
	3. Отопление и вентиляция		
3.1.	Теплоснабжение	20	
3.2.	Отопление	20	
3.3.	Вентиляция	20	
	4. Внутренний водопровод и канализация	21	
	5. Строительные решения Отстойники	21	
5.1.	Конструктивная часть	21	
5.2.	Основные расчетные положения	21	
5.3.	Указания по предварительному напряжению стен отстойников	22	
5.4.	Указания по производству работ Насосная станция сырого осадка	22 23	
5.5.	Конструкции Основные расчетные положения	23 24	
5,6			

АЛБ60М 1

Взам. инв. №

Подпись и дата

Инв. № подл.

902-2-470.89 ПЗ

Содержание

Стадия	Лист	Листов
р	1	2

Фук. бр. Королева

Обозначение раздела, таблицы, чертежи	Наименование	Стр.	Примечание
5.7.	Антикоррозийная защита	24	
	6. Электротехническая часть и автоматизация	25	
6.1.	Электросиловое оборудование	26	
6.2.	Управление электроприводами технологического оборудования	26	
6.3.	Электроосвещение	27	
6.4.	Заземление	28	
6.5.	Автоматизация технологических процессов	28	
6.6.	Автоматизация приточной вентиляции	29	
	7. Указания по привязке	29	
7.1.	Технологическая часть	29	
7.2.	Строительные решения	30	
7.3.	Электротехническая часть	31	
	8. Техничко-экономические показатели	32	

Инв. № подл.	Подп. и дата	Взам. инв. №

902-2-470.89. ПЗ

Лист

2

## I. Общая часть

Альбом 1

Рабочий проект типовых канализационных радиальных первичных отстойников из сборного железобетона диаметром 24 м разработан взамен типового проекта № 902-2-363.83 на основании перечня работ по типовому проектированию на 1988 год, утвержденного Госстроем СССР 29 июня 1988 года.

Задание на проектирование утверждено Мосгорисполкомом 28 ноября 1988 года с дополнением от 9 ноября 1988 года. Типовые радиальные первичные отстойники применяются в комплексе сооружений городских станций биологической очистки сточных вод производительностью свыше 20 тыс. м<sup>3</sup> в сутки. Проект разработан для следующих условий строительства:

- скоростной напор ветра для I географического района  $\frac{23 \text{ кгс/м}^3}{0,22 \text{ кПа}}$
- расчетная зимняя температура наружного воздуха. минус 30°
- масса снегового покрова для III географического района по СНиП 2.01.07.85  $\frac{100 \text{ кгс/м}^3}{1,0 \text{ кПа}}$
- сейсмичность не выше 6 баллов
- территория без подработки горными выработками
- рельеф территории спокойный

Грунты в основании непучинистые, непросадочные, неагрессивные к бетону конструкций.

Изм. № подл.	Изм. инв. №	Взам. инв. №	Подпись и дата	Привязан			
			Изм. №				
				902-2-470.89	ПЗ		
			ГИП Цестрецов				
			ГИП Павлоцкий				
			ГИП Вилейкина				
			ГИП Казанов				
			И.контр. Литман				
			И.отд. Исаев				
				ПОЯСНИТЕЛЬНАЯ ЗАПИСКА	Страниц	Лист	Листов
						1	32
				МосводоканалНИИ-проект			

Расчетные характеристики грунтов приняты: угол внутреннего трения  $\varphi = 26^\circ$ , удельное сцепление  $C=2$  кПа, модуль деформации  $E=15$  МПа, плотность  $\gamma = 1,8$  т/м<sup>3</sup>.

Уровень грунтовых вод, учитывая возможное обводнение площадки в период эксплуатации, должен находиться не выше уровня бетонной подготовки днища отстойников.

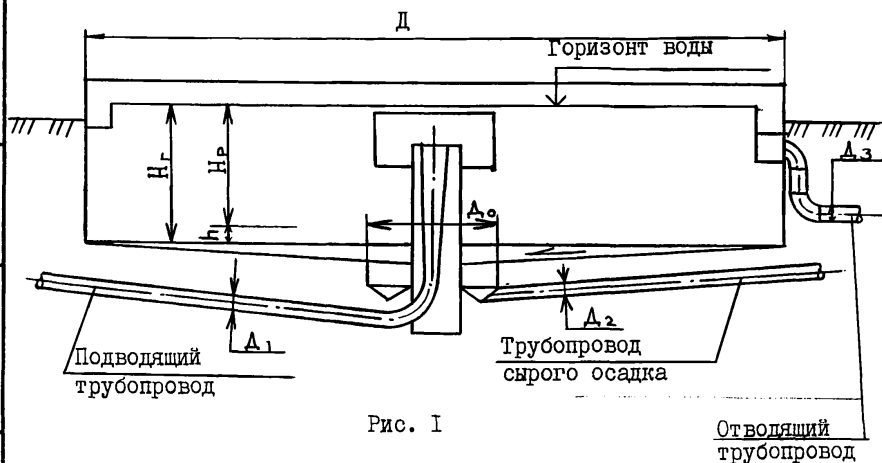
## 2. Технологическая часть

### 2.1. Компонировочное решение, расчетные параметры и габаритная схема отстойников

Технологическая часть выполнена в соответствии со СНиП 2.04.03-85.

В составе проекта разработана группа отстойников из 4-х единиц с насосной станцией, распределительной чашей, жиросборником и системой трубопроводов.

Габаритная схема отстойников приведена на рис. I. Основные расчетные параметры сведены в табл. № I



902-2- 470.89 ПЗ

Лист

2

Инд. № подл.	Подп. и дата	Взм. инв. №

Таблица № I

Диаметр отстойника	Гидравлическая глубина отстойника	Высота зоны отстаивания	Высота зоны осадка	Диаметр илового приемника	Диаметр подводящего трубопровода	Диаметр отводящего трубопровода	Диаметр трубопровода сырого осадка	Объем зоны отстаивания	Объем зоны осадка	Расчетная пропускная способность отстойника
Д	H <sub>T</sub>	H <sub>p</sub>	h	Д <sub>0</sub>	Д <sub>I</sub>	Д <sub>2</sub>	Д <sub>3</sub>	в м <sup>3</sup>	в м <sup>3</sup>	в м <sup>3</sup> /ч
в мм	в мм	в мм		в мм	в мм	в мм	в мм			
18000	3400	3100	300	5000	700	500	200	788	110	569
24000	3400	3100	300	6000	900	600	200	1400	210	1012
30000	3400	3100	300	7000	1200	800	250	2190	340	1582
40000	4000	3650	350	8000	1500	1100	250	4580	710	3172

Копировали

902-2-470.89 ПЗ

23884-01

7

Формат А4

Лист  
3

АЛББОМ1

## 2.2. Технологическая схема

### а) схема движения воды и высотное положение сооружений

Сточная вода по железобетонному трубопроводу поступает в распределительную чашу, оборудованную незатопленными водосливами с широким порогом.

С помощью водосливов обеспечивается деление потока на 4 равные части, каждая из которых по самостоятельному трубопроводу направляется в центральное распределительное устройство отстойника.

Распределительное устройство представляет собой вертикальную стальную трубу, переходящую в верхней части в плавно расширяющийся раструб, оканчивающийся ниже горизонта воды в отстойнике.

Выходя из распределительного устройства, сточная вода попадает в пространство, ограниченное стенками металлического направляющего цилиндра высотой 1,1 м. который обеспечивает заглубленный вход воды в отстойную зону отстойника.

Сбор осветленной воды в отстойнике осуществляется через зубчатый водослив сборным кольцевым лотком, расположенным на периферии с внутренней стороны стены отстойника.

Из сборного лотка осветленная вода по отводящему трубопроводу транспортируется за пределы группы отстойников.

Расчетное количество сточной воды, которое может быть подано на группу из 4-х отстойников, приведено в таблице № 2.

Общий коэффициент неравномерности притока сточных вод принят по таблице № 2 СНиП 2.04.03-85 для расхода на

902-2-470.89 ПЗ

Лист

4



Альбом 1

на одну группу отстойников и подлежит уточнению при привязке типового проекта.

Высотное взаимоположение сооружений в группе отстойников установлено путем гидравлического расчета подводящих и отводящих систем отстойников (расчет см. ниже).

Мин. № подл.	Подл. и дата	Взам. инв. №

902-2-470.89 ПЗ

Лист  
5

Инв. № подл.	Подп. и дата	Взам. инв. №

Таблица № 2

Диаметр Отстой- ника	Эффект освет- ления %	Продол- жительность отстаи- вания ч	Расчетные расходы			Общий коэффи- циент 4-х нерав- номер- ности	Средние расходы на группу из 4-х отстойников		Максимальный расход на один отстойник с K= 1,4 для гидрав- лического расчета м3/с
			на один отстойн. м3/ч	на груп- пу из 4- отстойн. м3/с	на груп- пу из 4- отстойн. м3/ч		м3/ч	м3/сут	
18	50	1,4	569	0,158	2276	1,52	1497	35978	0,22
24	50	1,4	1012	0,281	4048	1,48	2735	65640	0,394
30	50	1,4	1582	0,439	6328	1,46	4334	104016	0,615
40	50	1,44	3172	0,881	12688	1,46	8690	208560	1,233

Копировал

902-2-470.89 ПЗ

23884-01

10

Формат А4

б) Насосная станция сырого осадка.

Насосная станция представляет собой прямоугольное полузаглубленное здание, в котором установлены следующие насосы:

- насосы для откачки сырого осадка,
- насосы для откачки всплывающих веществ и опорожнения отстойников,
- насос дренажных вод.

Насосы для откачки сырого осадка

Осадок, выпавший из сточной жидкости на дно отстойника, сгребается при помощи илоскреба в иловой приямок, расположенный в центре отстойника. Удаление осадка из приямков отстойников производится плунжерными насосами. Перекачка осадка насосами осуществляется по напорному трубопроводу на сооружения обработки осадка.

Количество и тип плунжерных насосов для группы отстойников определены в таблице № 3, исходя из суточного количества осадка, задерживаемого в отстойниках.

Количество осадка определено для исходной концентрации взвешенных веществ 250 мг/л и эффекте осветления 50%, что обеспечивает требуемую СНИП 2.04.03-85 концентрацию взвешенных веществ в сточной воде, поступающей в аэротенки, равную 125 мг/л и при количестве избыточного <sup>полного</sup> активного ила, подаваемого в отстойники до 50% от его количества. При определении количества избыточного активного ила принято БПКполн. поступающей в аэротенки сточной воды равным 200 мг/л. Расчеты выполнены по формулам СНИП 2.04.03-85, результаты расчетов сведены в табл. № 3

902-2-470.89 ПЗ

Лист

7

Таблица № 3

Диаметр отстойника в м	Количество сырого осадка задерживаемого группой отстойников за сутки	Количество избыточно-живаемого группой отстойников за сутки	Общее суточное количество осадка в м <sup>3</sup>	Общая влажность осадка в %	Тип и характеристика плунжерных насосов	Количество плунжерных насосов			Время откачки в час
	в м <sup>3</sup>	в м <sup>3</sup>	в м <sup>3</sup>			Рабочих	Резервных	Всего	
18	95,5	106,6	202,1	95,5	НП-28А Q = 28 м <sup>3</sup> /ч H = 30 м	I	I	2	7,2
24	170	194,5	364,5	95,5	НП-28А Q = 28 м <sup>3</sup> /ч	I	I	2	13,0
30	265,5	308,0	573,5	95,5	НП-50А Q = 50 м <sup>3</sup> /ч H = 30 м	I	I	2	11,47
40	532,0	618,0	1150	95,5	НП-50А Q = 50 м <sup>3</sup> /ч H = 30 м	2	I	3	11,5

Композит

902-2-470.89 ЦЗ

23884-01

12 Формат А4

8

Лист

II

Насосы для откачки всплывающих  
веществ и опорожнения отстойников

Вещества, всплывающие на поверхность отстойника, удаляются специальным устройством, состоящим из полупогруженной доски, которая вращается вместе с мостом илоскреба, и периодически погружающегося металлического бункера, из которого всплывающие вещества направляются в резервуар-жиросборник.

Откачка всплывающих веществ из жиросборника производится в трубопровод сырого осадка, водятся центробежными насосами СД 250/22,5, установленными в подвале насосной станции (2 единицы, из них один-рабочий, один резервный). Производительность насоса - 250 м<sup>3</sup>/ч, напор - 22,5 м. Электродвигатель марки 4А200М4,  $N = 37$  квт,  $n = 1450$  об/мин.

Для улучшения условий откачки жировых веществ и предотвращения образования на поверхности жировых веществ корки, предусматривается подача в жиросборник сжатого воздуха от сети промплощадки. Расход воздуха 2,45 м<sup>3</sup>/ч.

Насосы СД 250/22,5 используются также для опорожнения отстойников и напорной промывки засорившихся трубопроводов насосной станции.

Забор промывной воды осуществляется из отводящей системы отстойников.

Насос для откачки дренажных вод.

Дренажные воды от насосов поступают в приямок, откуда насосом ВКС I/16 перекачиваются в напорный трубопровод опорожнения отстойников.

Производительность	I, I	- 3,7 м <sup>3</sup> /ч
Напор	40	- 14 м

902-2-470.89 ПЗ

Лист

9

электродвигатель 4Ах80В4, № = 1,5 квт

$n = 1450$  об/мин

### 2.3. ГИДРАВЛИЧЕСКИЙ РАСЧЕТ ПОДВОДЯЩИХ И ОТВОДЯЩИХ СИСТЕМ ОТСТОЙНИКОВ

Гидравлический расчет произведен на максимальный секундный расход с коэффициентом 1,4, учитывающим возможную интенсификацию работы сооружений. Значения расчетных расходов приведены в таблице № 2. Расчет выполнен для расхода 0,394 м<sup>3</sup>/с. на один отстойник.

Расчет гидравлических потерь напора на трение произведен по формулам равномерного движения воды:

$$V = c \cdot \sqrt{R \cdot J}, \quad c = \frac{1}{n} R^{1/6}$$

откуда  $J = \left( \frac{n \cdot V}{R^{2/3}} \right)^2$

где  $V$  - усредненная скорость потока в м/с,  
 $J$  - единичные потери напора на трение в м,  
 $R$  - гидравлический радиус канала в м,  
 $n$  - коэффициент шероховатости, принимаемый для металлических труб равным 0,0130, для железобетона - 0,0137

Расчет гидравлических потерь на местные сопротивления произведен по формуле:

$$h = \zeta \frac{V^2}{2g}$$

где  $\zeta$  - коэффициент местного сопротивления

При назначении условных отметок сооружений за исходную принята отметка  $\pm 0.00$  пола насосной станции сырого осадка.

Инв. № подл.	Подп. и дата	Взам. инв. №

902-2-470.89 ПЗ

Лист

10

№ пп	РАСЧЕТЫ	Отметки	
		Горизонта воды	Дна сооружений
I		2	3

### I. ПОДВОДЯЩАЯ СИСТЕМА ОТСТОЙНИКОВ

Участок от распределительной чаши до отстойника № 3

Расчет произведен в направлении, обратном движению воды

1. Напор на водосливе (с треугольными вырезами  $\alpha = 90^\circ$ ) сборного кольцевого лотка отстойника определен по формулам:

$$q_{ег} = 1,343 H^{2.47}; \quad q_{ег} = \frac{Q}{n}; \quad H = 0,057 \text{ м}$$

где,  $Q$  - максимальный расход воды на один отстойник, равный 0,394 м<sup>3</sup>/с

$n$  - число треугольных вырезов на I пог.м водослива, равное 5

$\ell$  - длина водослива, равная 71,6 м

$q_{ег}$  - расход на один треугольный вырез, равный 1,10 л/с

Отметка ребра водослива принята (из треугольного выреза)

0,32

Отметка горизонта воды в отстойнике

0,377

2. Потери напора на резкий поворот струй на выходе из уширенной части конуса распределительного устройства в отстойник:

$$h = \xi \frac{V^2}{2g}; \quad h = 0,00304 \text{ м}$$

где:  $\xi$  - коэффициент местного сопротивления для резкого поворота на  $90^\circ$ , принятый равным 1,2

Изм. № подл.	Подп. и дата	Взам. инв. №

902-2-470.89 ПЗ

Лист

II

1

2

$V$  - скорость в уширенной части конуса

$$V = \frac{Q}{\omega} \quad V = 0,223 \text{ м/с}$$

где:  $\omega$  - площадь поперечного сечения уширенной части конуса  $\phi$  1500, равная 1,77 м<sup>2</sup>

3. Потери напора в переходе с  $\phi$  900 на  $\phi$  1500

$$h = \kappa \frac{|V_1 - V_2|^2}{2g}; \quad h = 0,0016 \text{ м}$$

где:  $\kappa$  - коэффициент сопротивления для угла конусности  $\theta = 120^\circ$  (табл. 80, стр. 297 справочник Н.Н.Павловского), равный 0,2

$V_1$  - скорость в трубе  $\phi$  900 с площадью поперечного сечения  $\omega = 0,636$  м<sup>2</sup>, равная 0,619 м/с

$V_2$  - скорость в уширенной части конуса  $\phi$  1500, равная 0,223 м/с

4. Потери напора при повороте на  $90^\circ$  в отводе  $\phi$  900

$$h = \zeta \frac{V^2}{2g}; \quad h = 0,0096 \text{ м}$$

где:  $V$  - скорость в трубе  $\phi$  900, равная 0,619 м/с

$\zeta$  - коэффициент местного сопротивления при радиусе закругления отвода  $R = 2 \phi$  (по кривым Кригера) фиг. 126-127, стр. 300 справочника Н.Н.Павловского, равный 0,49

5. Потери напора при повороте на  $60^\circ 57'$  в отводе  $\phi$  900

$$h = \zeta \frac{V^2}{2g}; \quad h = 0,0016 \text{ м}$$

где:  $V$  - скорость в трубе  $\phi$  900, равная 0,619 м/с

$\zeta$  - коэффициент местного сопротивления при радиусе закругления отвода  $R = 1,5 \phi$  (по кривым Кригера), равный 0,08

6. Потери напора в переходе с  $\phi$  600 на  $\phi$  900

$$h = \kappa \frac{|V_1 - V_2|^2}{2g}; \quad h = 0,0154 \text{ м}$$

где:  $\kappa$  - коэффициент сопротивления для угла конусности  $\theta = 23^\circ$  (табл. 80, стр. 297, справочник Павловского), равный 0,5

Имя, № подл. Подп. и дата. Взам. инв. №

902-2-470.89 ПЗ

Лист

12



1

2

$V_1$  - скорость в трубе  $\phi$  600 с площадью поперечного сечения  $\omega = 0,282 \text{ м}^2$ , равная  $1,397 \text{ м/с}$

$V_2$  - скорость в трубе  $\phi$  900, равная  $0,619 \text{ м/с}$

7. Потери напора в 2-х поворотах на  $30^\circ$  в отводах  $\phi$  600  $h = 2\zeta \frac{V^2}{2g}$ ;  $h = 0,0656 \text{ м}$

где:  $V$  - скорость в трубе  $\phi$  600, равная  $1,397 \text{ м/с}$

$\zeta$  - коэффициент местного сопротивления отвода  $R = 1,5 \phi$  (по кривым Кригера)  $0,33$

8. Потери напора при повороте на  $26^\circ$  в отводе  $\phi$  600  $h = \zeta \frac{V^2}{2g}$ ;  $h = 0,0298 \text{ м}$

где:  $V$  - скорость в трубе  $\phi$  600, равная  $1,397 \text{ м/с}$

$\zeta$  - коэффициент местного сопротивления при радиусе закругления отвода  $R = 1,5 \phi$  (по кривым Кригера), равный  $0,3$

9. Потери напора при повороте на  $90^\circ$  в отводе  $\phi$  600  $h = \zeta \frac{V^2}{2g}$ ;  $h = 0,059 \text{ м}$

где:  $V$  - скорость в трубе  $\phi$  600, равная  $1,397 \text{ м/с}$

$\zeta$  - коэффициент местного сопротивления при радиусе закругления  $R = 1,5 \phi$  (по кривым Кригера), равный  $0,6$

10. Потери напора на вход в трубу  $\phi$  600  $h = \zeta \frac{V^2}{2g}$ ;  $h = 0,0497 \text{ м}$

где:  $V$  - скорость в трубе  $\phi$  600, равная  $1,397 \text{ м/с}$

$\zeta$  - коэффициент местного сопротивления (гл. VI, стр. 294, справочника Н.Н.Павловского) принятый равным  $0,5$

11. Потери напора на трение по длине стального трубопровода  $\phi$  900  $h = \ell \cdot \gamma$

где:  $\ell$  - длина трубопровода, равная  $12 \text{ м}$

1 2 3 4

$\gamma$  - единичные потери на трение

$$\gamma = \frac{n \cdot V}{R^{2/3}} \sqrt{V}; \quad \gamma = 0,00047$$

где:  $n$  - коэффициент шероховатости,  
равный 0,013

$V$  - скорость в трубопроводе,  
равная 0,619 м/с

$R$  - гидравлический радиус трубопро-  
вода

$$R = \frac{\phi}{4}; \quad R = 0,225$$

12. Потери напора на трение по длине  
стального трубопровода  $\phi$  600

$$h = \ell \cdot \gamma; \quad h = 0,132 \text{ м}$$

где:  $\ell$  - длина трубопровода, равная 32 м

$\gamma$  - единичные потери на трение

при  $R = 0,15$ ,  $n = 0,013$ ,  $V = 1,397$  м/с

равные 0,00413

Сумма потерь  $\Sigma h = 0,373$  м

Горизонт воды в нижнем бьефе водослива с широким  
порогом распределительной чаши

0,75

13. Расчет водослива с широким порогом .  
напор на водосливе:

$$H = \sqrt{\frac{q}{m \cdot b_c \cdot \sqrt{2g}}} \sqrt{2/3}; \quad H = 0,416 \text{ м}$$

где:  $q$  - максимальный расход воды на  
I отстойник, равный 0,394 м<sup>3</sup>/с

$m$  - коэффициент расхода для водослива  
с широким порогом принятый равный  
0,35

$b_c$  - эффективная ширина водослива

$$b_c = b - 0,1 \cdot n \cdot L \cdot H; \quad b_c = 0,945$$

где:  $b$  - ширина водослива, равная 0,6 м

$n$  - число боковых сжатий, равное 2

$L$  - коэффициент формы береговых устоев,  
принятый равным 0,7

Отметка порога водослива принята

0,55

Горизонт воды в распределительной чаше  
(в верхнем бьефе водослива)

0,966

902-2-470.89 ПЗ

Лист

14

1 2 3 4  
Условие незотопляемости водослива с широким порогом

$$h_n < h_{кр}$$

где:  $h_n$  - превышение горизонта воды в нижнем бьефе водослива над отметкой порога равна 0,20

$h_{кр}$  - критическая глубина на водосливе:

$$h_{кр} = \sqrt{\frac{q^2}{g}}$$

запас на водосливе

$$z = h_{кр} - h_n$$

### II. Отводящая система отстойников

В данном разделе произведен гидравлический расчет только сборного кольцевого лотка отстойника. Гидравлический расчет отводящей системы, начиная с выпускной камеры отстойника № I и далее, производится при привязке проекта.

#### Расчет сборного кольцевого лотка отстойника

Ширина лотка 0,6 м. Расчет произведен в направлении обратном движению воды. Наполнение в лотке перед входом в выпускную камеру отстойника принято равным 0,46 м

Отметки в лотке перед выпускной камерой

0,14 -0,32

I. Потери напора на трение по длине лотка

где: I,5 - поправочный коэффициент на боковой слив струи в лоток

$\ell$  - половина длины кольцевого лотка, равная 35,8 м

$\mathcal{J}$  - единичные потери на трение

$$\mathcal{J} = \left( \frac{h V}{R^{2/3}} \right)^2$$

где:  $n$  - коэффициент шероховатости, равный 0,0137

$V$  - скорость в лотке перед выпускной камерой  $q = 0,197$  м<sup>3</sup>/сут,  
 $\omega = 0,276$  м<sup>2</sup>,  $V = 0,71$  м/с

$R$  - гидравлический радиус лотка

$$R = \frac{bH}{b+2H} \quad R = 0,181$$

Взам. инв. №

Подп. и дата

Инва. № подл.

902-2-470.89 ПЗ

Лист

15

1	2	3	4
---	---	---	---

где:

$b$  - ширина лотка  $v = 0,6$  м

$h$  - наполнение в лотке  
перед выпускной камерой  $0,46$  м

2. Потери напора на создание скорости  
от  $V_1 = 0$ , до  $V_2 = 0,71$  м/с  
Сумма потерь  $\sum h = 0,074$  м  $h = \frac{V_2^2}{2g}$   $h = 0,0257$  м

Отметки в лотке в точке диаметрально противоположной выпускной камере отстойника  $0,214$   $-0,28$

Запас на свободный излив струи на водосливе

$$Z = 0,32 - 0,214 = 0,016 \text{ м}$$

### 3. Отопление и вентиляция

Проект отопления и вентиляции насосной станции разработан в соответствии со СНиП 2.04.03-85, СНиП 2.04.05-86.

При разработке проекта приняты расчетные температуры наружного воздуха:

Для отопления  $t_o = -30^\circ\text{C}$

Для вентиляции  $t_v = -19^\circ\text{C}$

Внутренние температуры в помещениях приняты по заданию технологов: в машинном зале, щитовой и санузле  $+16^\circ\text{C}$ .

Взам. инв. №

Подп. и дата

Инв. № подл.

902-2-470.89 ПЗ

Лист

16

### 3.1. Теплоснабжение

Источник теплоснабжения - теплосеть промплощадки.

Теплоноситель - перегретая вода с параметрами  
150°-70°.

Ввод в здание располагается в помещении машинного зала.

### 3.2. Отопление

Система отопления - двухтрубная с верхней разводкой, попутная. Нагревательные приборы - радиаторы "МС-140" и в щитовой регистры из гладких труб. Трубопроводы прокладываются с уклоном  $\bar{i} = 0,003$ . Все трубопроводы и нагревательные приборы окрашиваются масляной краской за 2 раза

### 3.3. Вентиляция

Вентиляция насосной - общеобменная, приточно-вытяжная с механическим побуждением. Приток подается системой П I в подземную часть машинного зала.

Вытяжка - из верхней зоны системой В I.

Кратность воздухообмена  $k = \pm 3$ .

Вентиляция щитовой и санузла естественная через дефлекторы и в соответствии со СНиП П-92-76.

Монтаж отопительно-вентиляционного оборудования вести в соответствии со СНиП III-28-75.

902-2-470.89 ПЗ

Лист

17

## 4. Внутренний водопровод и канализация

В насосную станцию предусмотрен ввод хозяйственно-питьевого водопровода диаметром 50 мм и ввод технического водопровода диаметром 25 мм для уплотнения сальников центробежных насосов СД 250/22,5.

Сточная вода от санитарных приборов сбрасывается в жиросборник.

Канализационный выпуск принят диаметром 150 мм.

5. Строительные решения  
Отстойники

5.1. Отстойник - открытый заглубленный резервуар диаметром 24 м, высотой стен - 3,8 м.

Днище - монолитное железобетонное с парными гребнями по периметру стен в паз между которыми устанавливаются сборные стеновые панели резервуара, принятые по серии 3.900-3 выпуск 5. В вертикальных стыках панели соединяются между собой арматурными накладками привариваемыми к закладным деталям панелей. Стык замоноличивается цементно-песчаным раствором марки 300. Соединение панели с днищем - шарнирное: панель устанавливается в паз по слою битума. Предварительное напряжение цилиндрической оболочки создается навивкой арматуры  $\phi$  5 класса Вр-II навивочной машиной АНМ-5. Лотки по периметру стен отстойника - сборные железобетонные, разработанные в проекте.

Документация разработана для отстойника № I (см. генплан в альбоме). Отстойники №№ 2,3 и 4 отличаются от отстойника № I ориентацией связанной с подводом технологических трубопроводов.

902-2-470.89 ПЗ

Лист

18

Прочие сооружения: распределительная чаша, жиросборник и камера ОП-I рашены в монолитном железобетоне.

### 5.2. Основные расчетные положения

Стены отстойника рассчитаны на 2 случая загрузки:

1. Отстойник заполнен жидкостью, но не обсыпан грунтом;
2. Отстойник опорожнен, обсыпан грунтом на поверхности грунта временная нагрузка - I т/м<sup>2</sup>.

Стены отстойника в кольцевом направлении отнесены к I категории трещиностойкости.

Днище рассчитано, как плита на упругом основании

Отстойник рассчитан на сейсмическую нагрузку до 6-ти баллов включительно.

### 5.3. Указания по предварительному напряжению стен отстойника

Работы разрешается производить только при наличии проекта производства работ. Последовательность работ, предшествующих навивке арматуры и производимых после навивки работ принимаются по рекомендациям проекта (см. примечания на листах проекта).

Величина напряжений в навиваемой арматуре, контролируемая при натяжении, равна 9775 кгс/см<sup>2</sup> в соответствии с расчетом, приведенным в альбоме серии 3.900-3 в I/82.

### 5.4. Указания по производству работ

Под днищем отстойника прокладываются технологические трубопроводы. Не допускается нарушение сложения основания и подсыпки г грунта в траншеях. После прокладки трубопроводов пазухи траншей заполняются песком.

Инв. № подл.	Подп. и дата	Взам. инв. №

902-2-470.89 ПЗ

Лист

19

Монтаж стеновых панелей начинать с панели ПСЦ-36-1а/3 или ПСЦ-36-1а/3Э.

Устойчивость панелей обеспечивается подкосами.

Несколько стеновых панелей со сваренными закладными деталями и заделанными стыками образуют устойчивый блок, при этом часть подкосов можно снять.

Размеры такого блока могут быть определены в зависимости от величины скоростного напора ветра.

До навивки кольцевой арматуры бетон стыков должен набрать проектную прочность, а наружная поверхность стен выровнена торкретом по цилиндрическому шаблону.

После навивки проволоки производится торкретирование оболочки снаружи за 2 раза общим слоем 25 мм.

#### Насосная станция сырого осадка

Здание насосной станции - одноэтажное промздание, размерами 6 x 12 м в плане с заглубленной подземной частью до отм. - 3,800 м и надземной частью высотой до низа плит 4,820 м.

Надземная и подземная части из-за удобства обслуживания и монтажа решены одним объемом, за исключением помещения щита и санузла. Надземная часть оборудована подвесным краном грузоподъемностью I т., подземная часть - талью ручной грузоподъемностью I т.

#### 5.5. Конструкции

Днище подвала - монолитное железобетонное.

Стены подвала - из сборных железобетонных панелей емкостей с монолитными доборами в углах

Мин. № подл.	Подп. и дата	Взам. инв. №

·902-2-470.89 ПЗ

Лист

20



Перекрытие на ОТМ 0.000 и покрытие-из сборных железобетонных плит.

Стены - кирпичные, несущие (из эффективного кирпича  $\gamma = 1400 \text{ кг/м}^3$ )

Лестницы, площадки, ограждения - металлические

Фундаменты под оборудование - бетонные

### 5.6. Основные расчетные положения

Днище подвала рассчитано, как балка на упругом основании с переменной жесткостью.

Стена подвала рассчитана по балочной схеме с заделкой между впаз гребнями монолитного днища и опорой в уровне верха панелей на монолитную балку-распорку. Нагрузки на стену: горизонтальное давление от обсыпки грунтом и временная нагрузка на его поверхности -  $1 \text{ т/м}^2$ , а также вертикальная нагрузка от веса стены перекрытия и покрытия. По полученным расчетным усилиям подобрана стеновая панель - ПС-I-36-Б4 в соответствии с рекомендациями серии 3.900-3/82 вып. I

### 5.7. Антикоррозийная защита

Жидкость в отстойнике при температуре не выше  $30^\circ$  не агрессивна по отношению к бетону нормальной проницаемости и слабо агрессивна по отношению к металлическим конструкциям отстойника.

Проектом предусмотрены следующие антикоррозийные мероприятия:

1. Бетон принят марки по водонепроницаемости - W 4
2. Создано предварительное нагружение в стене

Изм. № подл.	Подп. и дата	Взам. инв. №

902-2-470.89 ПЗ

Лист

21

отстойника и ограничена величина раскрытия трещин в остальных конструкциях.

3. Обетонирование и металлизация закладных деталей

4. Окраска всех необетонированных конструкций и трубопроводов эмалью ХВ-ПЗ за 2 раза по огрунтовке ГФ-ОП19 (наносится заводом изготовителем)

5. Анкерные стержни и закладные изделия, а также соединительные элементы для крепления сборных железобетонных изделий защищаются на заводе от коррозии оцинкованием слоем 0,2 мм

6. Открытие поверхности закладных деталей сборных ж/б изделий после пропарки должны быть покрыты слоем грунта - шпаклевки ЭП-00-10 в заводских условиях.

7. Сварка на стройплощадке не позднее чем через 3 дня после окончания защищается протекторным слоем.

#### 6. Электротехническая часть и автоматизация

В данном разделе проекта разработаны чертежи электросилового оборудования, электроосвещения, заземления, управления электроприводами технологического оборудования, автоматизации технологического процесса и систем.

По требованиям, предъявленным в отношении надежности электроснабжения электроприемники насосной станции отнесены к первой категории потребителей электроэнергии.

Вопрос учета расхода эл. энергии решается при проектировании комплекса очистных сооружений.

## 6.1. ЭЛЕКТРОСИЛОВОЕ ОБОРУДОВАНИЕ

Все электродвигатели, установленные на технологическом оборудовании приняты асинхронными с коротко-замкнутым ротором, с пуском от полного напряжения сети и поставляются комплектно с технологическим оборудованием. Напряжение питания электродвигателей 380 в.

Для распределения электроэнергии к токоприемникам на напряжении 380/220 в проекте предусмотрено низковольтное комплектное устройство IЩШ, укомплектованное блоками управления нормализованной серии Б 5030.

Распределительная сеть выполнена кабелями, прокладываемыми по конструкциям и в траншеях.

## 6.2. УПРАВЛЕНИЕ ЭЛЕКТРОПРИВОДАМИ ТЕХНОЛОГИЧЕСКОГО ОБОРУДОВАНИЯ

Аппаратура управления и сигнализации индивидуальных цепей управления размещены на низковольтном комплектном устройстве. Аппаратура местного управления размещена по месту у электроприводов. Проектом предусмотрена возможность местного, дистанционного и автоматического (по времени или уровню) управления процессом откачки осадка из отстойников.

Местное управление технологическим оборудованием предусматривается только для его опробования. Дистанционное управление осуществляется со щита IIЩШ по показаниям прибора СУ-102. Автоматический выпуск осадка по уровню производится следующим образом: откачка осадка из отстойника осуществляется по достижению в нем заданного уровня осадка, контроль за которым осуществляется многоточечным

Мин. № подл.	Подп. и дата	Взам. инв. №

902-2-470.89 ПЗ

Лист  
23

регулирующим устройством СУ-102, выпускаемым заводом "Гориприбор". При достижении в одном из отстойников заданного уровня осадка включается илоскреб. Спустя 40 мин. открывается задвижка на трубопроводе осадка из этого отстойника и включается плунжерный насос откачки осадка.

Спустя 20 минут отключается насос, закрывается задвижка и останавливается илоскреб.

Автоматический выпуск осадка из отстойников по времени осуществляется в соответствии с временной диаграммой работы механизмов (см. ЭМ., лист 6)

В схеме управления илоскребами предусмотрены блокировки, исключающие возможность остановки его при прохождении над жироборным бункером, а так же отключающие илоскреб при нарушении герметичности пневмокамеры колеса тележки.

Управление насосами перекачки жира местное, дистанционное и автоматическое с автоматическим по уровню жировых веществ в жироборниках включением резервного насоса при выходе из строя рабочего.

### 6.3. ЭЛЕКТРООСВЕЩЕНИЕ

В проекте предусмотрено рабочее и ремонтное освещение. Сеть рабочего освещения выполнена на напряжении 220 В. Сеть ремонтного освещения в насосной станции выполнена на напряжении в 12 В и осуществляется посредством ящиков с понизительными трансформаторами 220/12. Величины освещенностей приняты в соответствии с нормами проектирования искусственного освещения СНИП-П-4-79. Групповая сеть электроосвещения выполнена кабелем АВВГ с креплением скобами.

902-2-470.89 ПЗ

Лист

24

В качестве осветительной аппаратуры для производственных помещений приняты светильники с лампами накаливания, административных помещений - с люминисцентными лампами. Для обеспечения ремонтного освещения отстойников в ящиках местного управления ИА...4Я установлены понизительные трансформаторы ОСМ-0,25 220/24В.

#### 6.4 ЗАЗЕМЛЕНИЕ

Заземление электрооборудования производится согласно ПУЭ и СНиП 3.05.06-85

Заземление осуществляется четвертой (нулевой) жилой питающих кабелей.

#### 6.5. АВТОМАТИЗАЦИЯ ТЕХНОЛОГИЧЕСКИХ ПРОЦЕССОВ

Проектом предусмотрены следующие виды технологического контроля. Для определения расхода перекачиваемого сырого осадка и контроля засорения трубопроводов на магистральном трубопроводе устанавливается индукционный расходомер ИР-61. Измерение уровня плавающих веществ в жиросборнике осуществляется преобразователем типа САФФИР 22ЦД. Для предупреждения засорения импульсной трубки в нее подается воздух через регулятор расхода типа РРВ-1, устанавливаемый по месту у преобразователя.

Вторичные самопишущие приборы КСУ-2 расхода осадка и уровня жировых веществ в жиросборнике, а так же блок регулирования многоточечного устройства СУ-102 установлены на щите КИП.

Име. № подл.	Подп. и дата	Взам. инв. №

902-2-470.89 ПЗ

Лист

25

## 6.6. АВТОМАТИЗАЦИЯ ПРИТОЧНОЙ ВЕНТИЛЯЦИИ

Проект автоматизации приточной вентиляции предусматривает местное и сброкированное дистанционное управление приточной системой со щита I ШШ, автоматическое регулирование температуры приточного воздуха путем воздействия на исполнительный механизм клапана на теплоносителе, защиту калорифера от замораживания и автоматический 3-х минутный прогрев калорифера при пуске системы, сигнализацию нормальной работы приточной системы и звуковую и световую сигнализацию о ее неисправности.

## 7. УКАЗАНИЯ ПО ПРИВЯЗКЕ

## 7.1. ТЕХНОЛОГИЧЕСКАЯ ЧАСТЬ

В целях сокращения объема расчетов при выборе необходимого типоразмера и количества отстойников рекомендуется пользоваться таблицей № 4.

В таблице № 4 дано рекомендуемое количество отстойников каждого типоразмера для унифицированного ряда производительностей очистных сооружений. Выбор того или иного варианта зависит от конкретных условий строительства и определяется путем соответствующих технико-экономических расчетов.

Таблица № 4

Диам. отстойн. в м	Производит. очистных сооружений (тыс.м <sup>3</sup> в сут./м <sup>3</sup> в ч)							
	25	35	50	70	100	140	200	280
	1600	2200	3100	4300	6100	8500	12200	17000
18.0	3	4	5	7	10	-	-	-
24.0	-	2	3	4	6	8	11	-
30.0	-	-	-	3	4	5	7	10
40.0	-	-	-	-	-	-	4	6

902-2-470.89

ПЗ

Лист

26

При привязке типового проекта группу отстойников рекомендуется принять за основу компоновки любого количества отстойников. При привязке неполной группы, например, из 3-х отстойников рекомендуется диаметры трубопроводов и распределительную чашу сохранять по типовому проекту без изменений, учитывая возможность последующего развития очистных сооружений.

## 7.2. СТРОИТЕЛЬНЫЕ РЕШЕНИЯ

Строительство отстойников в условиях, отличающихся от заданной области применения (в части характеристик грунтов основания, наличия грунтовых вод, просадочности грунтов, сейсмичности и пр.), рассматривается в каждом конкретном случае с учетом требований нормативных документов по строительству.

При плохо дренирующих грунтах: пылеватых песках, суглинках и глинах рекомендуется устройство пластового и кольцевого дренажей. При суглинистых и глинистых грунтах пластовый дренаж (25-30 см) с обязательным уплотнением одновременно является необходимым мероприятием в зимний период строительства.

Подпор грунтовых вод на днище отстойника не допускается. Днище подвала насосной станции при наличии грунтовых вод не допускается. Днище подвала насосной станции при наличии грунтовых вод должно быть проверено расчетом.

При строительстве в мокрых и плохо дренирующих грунтах рекомендуется предусмотреть обмазочную гидроизоляцию стен отстойника горячими битумными мастиками по праймеру.

Основание под железобетонные трубопроводы, стыковые соединения, а также мероприятия по обеспечению требуемой прочностной железобетонных трубопроводов решаются при привязке.

Изм. № подл.	Подп. и дата	Взам. инв. №

902-2-470.89 ПЗ

Лист

27

Здание насосной станции может быть привязано в 3-х климатических районах при соответствующей корректировке.

При соответствующем обосновании и обеспечении местной промышленностью необходимыми сборными изделиями, возможно решение подземной части насосной станции в сборном варианте.

Кроме разработанного в проекте механического способа натяжения арматуры стен отстойника возможно применение электротермического и ручного способов натяжения кольцевой арматуры. При этом необходима разработка специальных проектов производства работ.

### 7.3. ЭЛЕКТРОТЕХНИЧЕСКАЯ ЧАСТЬ

При привязке электротехнической части проекта должно быть выполнено следующее:

- по данным проекта разработать проект внешнего электро-снабжения;
- заполнить блики на чертежах и спецификациях;
- определить необходимость передачи общего аварийного сигнала на ЦДП очистных сооружений;
- для измерения уровня в жироборнике необходимо иметь сжатый воздух на регуляторе РРВ-I не менее 1 кгс/см.

Мин. № подл.	Подп. и дата	Взам. инв. №

902-2-470.89 ПЗ

Лист

28



## 8. ТЕХНИКО-ЭКОНОМИЧЕСКИЕ ПОКАЗАТЕЛИ

Альбом I

Наименование показателя, единица измерения	Значение показателя по:		
	проекту- аналогу 902-2- -363.83	заданию на кор- ректи- ровку	рабочему проекту 902-2- -470.89
I	2	3	4
Пропускная способность тыс.м3/сут.	70	70	70
Затраты производства (себестоимость) на 1м3 сточной воды руб	0,0017	0,0017	0,0017
Объем строительный м3	7696	7696	7696
Объем гидравлический м3	6344	6344	6344
Сметная стоимость строи- тельства тыс.руб.	243	243	227,08
	руб./расч.ед.3,47	3,47	3,24
в том числе:СМР тыс.руб.	206	206	188,90
	руб./м3 26,77	26,77	24,55
Трудоемкость строительства ч/дн.	3423	3423	3316
	ч.дн/расч.ед.0,049	0,049	0,049
Расход строительных материалов:			
- цемент, приведенный к М400 т	282	282	271,8
	т/расч.ед. 0,004	0,004	0,0039
- сталь, приведенная к классу А-I т	88	88	87,58
	т/расч.ед. 0,0012	0,0012	0,0012
- бетон и железобетон м3	1084	1084	1118,7
	м3/расч.ед. 0,016	0,016	0,016

За расчетный показатель принят 1м3/сутки пропускной способности сооружений.

902-2-470.89

ПЗ

Лист

29

Копировал

23884-01

33

Формат А4

Свердлов  
Жукова