

ТИПОВОЙ ПРОЕКТ
803-1-1: 8

КОТЛАМ-174
О ТРЕХ КОТЛАМИ КВ-1М-100
И ТРЕХ КОТЛАМИ 1М-50-14 (2ДБ-25-14ГМ)
ОТКРЫТАЯ СИСТЕМА ТЕПЛОСНАБЖЕНИЯ
ТОПЛИВО-ГАЗ И МАЗУТ

Альбом 2.6

18454-52
ЦЕНА 3-72

ЦЕНТРАЛЬНЫЙ ИНСТИТУТ ТЕПЛОТОВОГО ПРОЕКТИРОВАНИЯ
ГОСУДАРСТВА СССР

Москва, А-411, Сормово ул., 28

Сторона и номер: *12* / 199 ³ л.

Листы №: *780* / Тариф *200* руб.

Содержание альбома

Лист	Наименование	Примечание
	Содержание альбома .	3
Э-2	Низковольтные комплектные устройства. Задание заводу-изготовителю. Перечень чертежей.	4
Э-3	Перечень комплектных устройств	
Э-4-4 лист 10	Щит открытый 1Щ1. Схема соединений.	5
Э-4-1 лист 12	Щит открытый 1Щ1. Технические данные аппаратов.	
Э-4-9 лист 17	Щит открытый 1Щ1. Общий вид.	6-9
Э-4-3 лист 18	Щит открытый 1Щ1. Перечень надписей.	
Э-4-4 лист 19	Щит открытый 1Щ1. Схема соединений.	10-14
Э-5-1 лист 12	Щит открытый 1Щ2. Технические данные аппаратов.	15-18
Э-5-8 лист 17	Щит открытый 1Щ2. Общий вид.	
Э-5-3 лист 12	Щит открытый 1Щ2. Перечень надписей.	19-23
Э-5-4 лист 18	Щит открытый 1Щ2. Схема соединений.	
Э-6-1 лист 12	Щит открытый 2Щ1. Технические данные аппаратов.	24-27
Э-6-2 лист 16	Щит открытый 2Щ1. Общий вид.	
Э-6-3 лист 12	Щит открытый 2Щ1. Перечень надписей.	28-31
Э-6-4 лист 17	Щит открытый 2Щ1. Схема соединений.	
Э-7-1 лист 12	Щит открытый 2Щ2 Технические данные аппаратов.	32
Э-6-4 лист 8	Щит открытый 2Щ1. Схема соединений.	
Э-7-2 лист 16	Щит открытый 2Щ2. Общий вид.	33-35
Э-7-3 лист 12	Щит открытый 2Щ2. Перечень надписей.	36-40
Э-7-4 лист 17	Щит открытый 2Щ2. Схема соединений.	
Э-8-1 лист 12	Щит защищенный 3Щ (4Щ, 5Щ). Технические данные аппаратов.	41-43
Э-8-2 лист 14	Щит защищенный 3Щ (4Щ, 5Щ). Общий вид.	
Э-8-3 лист 12	Щит защищенный 3Щ (4Щ, 5Щ). Перечень надписей.	44-46
Э-8-4 лист 12	Щит защищенный 3Щ (4Щ, 5Щ). Схема соединений.	
Э-9	Щит ЩЗ. РТ 30-69. Опись документов.	47
Э-10	Щит ЩЗ. РТ 30-69. Схема расположения.	
Э-11	Щит ЩЗ. Технические данные аппаратов.	

Лист	Наименование	Примечание
3-2	Низковольтные комплектные устройства, условия работы, изготовителем, перечень чертежей.	
3-3	Перечень комплектных устройств.	
3-4-1 лист 12	Щит открытый Щ1. Технические данные аппаратов.	
3-4-2 лист 13	Щит открытый Щ1. Общий вид.	
3-4-3 лист 12	Щит открытый Щ1. Перечень подписей.	
3-4-4 лист 18	Щит открытый Щ1. Схема соединений.	
3-5-1 лист 12	Щит открытый Щ2. Технические данные аппаратов.	
3-5-2 лист 13	Щит открытый Щ2. Общий вид.	
3-5-3 лист 13	Щит открытый Щ2. Перечень подписей.	
3-5-4 лист 18	Щит открытый Щ2. Схема соединений.	
3-6-1 лист 12	Щит открытый ЩЦ1. Технические данные аппаратов.	
3-6-2 лист 16	Щит открытый ЩЦ1. Общий вид.	
3-6-3 лист 12	Щит открытый ЩЦ1. Перечень подписей.	
3-6-4 лист 18	Щит открытый ЩЦ1. Схема соединений.	
3-7-1 лист 12	Щит открытый ЩЦ2. Технические данные аппаратов.	
3-7-2 лист 16	Щит открытый ЩЦ2. Общий вид.	
3-7-3 лист 12	Щит открытый ЩЦ2. Перечень подписей.	
3-7-4 лист 13	Щит открытый ЩЦ2. Схема соединений.	
3-8-1 лист 12	Щит защищенный ЗЩЦ (4ЩЦ, 5ЩЦ). Технические данные аппаратов.	
3-8-2 лист 12 12-34	Щит защищенный ЗЩЦ (4ЩЦ, 5ЩЦ). Общий вид.	
3-8-3 лист 12	Щит защищенный ЗЩЦ (4ЩЦ, 5ЩЦ). Перечень подписей.	
3-8-4 лист 12	Щит защищенный ЗЩЦ (4ЩЦ, 5ЩЦ). Схема соединений.	

1. Принципиальные схемы управления электродвигателями см. альбом 8.4.
2. При отправке альбомов заводу-изготовителю на НКУ (1Щ1, 1Щ2, 2Щ1, 2Щ2, 3ЩЦ, 4ЩЦ, 5ЩЦ) в соответствии с ОСТ 160.800.485-77 комплектовать альбом согласно листу 3-2.
3. Документацию заводу-изготовителю, согласно ОСТ 160.800.464-77 на УК (ЩЗ) комплектовать в соответствии с листом 3-9.

Типовой проект разработан в соответствии с действующими нормами и правилами и предусматривает мероприятия, обеспечивающие взрывную, взрывопожарную и пожарную безопасность при эксплуатации здания.
Главный инженер проекта *И.И.Иванов*

Привязка		
Инв. №	ТП 903-1-198	3-2
Котельная		Лист 1 Листов 7
Изгот. Терехов Провер. Викманис Инж. Зорин Дир. Зорин Ст. техн. Николаев		Лазарев Мещеряков Мещеряков Мещеряков Мещеряков Мещеряков
Низковольтные комплектные устройства, условия работы, изготовителем, перечень чертежей.		
1975-52 5		

Альбом 8.6

Туполов проект 903-1-198

Наименование	Лист №№	№ прив. листа	Обозначение таблицы, аппаратов	Примечание
1. Щит 1Щ1	1	10	Э-4-1	
2. Щит 1Щ2	1	8	Э-5-1	
3. Щит 2Щ1	1	10	Э-6-1	
4. Щит 2Щ2	1	8	Э-7-1	
5. Щит 3ЩЩ	1	8	Э-8-1	
6. Щит 4ЩЩ	1	8	Э-8-1	
7. Щит 5ЩЩ	1	8	Э-8-1	

Привязка:

УИЭ.№

ТТ903-1-198 -33

Начальн. Проект	И.И.И.	06.21	Котельная	Лист	Листов 1	
И.И.И.	И.И.И.	06.22		Перечень комплектных устройств.	ЛАТГИПРОПРОМ	
И.И.И.	И.И.И.	06.23			формат А4	
И.И.И.	И.И.И.	06.24				
И.И.И.	И.И.И.	06.25				

Альбом 8.6

Туполов проект 903-1-198

Откуда идет			Куда поступает			Откуда идет			Куда поступает			Примечание	
Панель	Колодки	Зажим	Панель	Колодки	Зажим	Панель	Колодки	Зажим	Панель	Колодки	Зажим		
П2	К1	1	П3	К1	1	3-2-1-1	П2	К1	3	П3	К1	3	3-2-1-3
П2	К1	23	П3	К1	15	3-2-2-2	П6	К1	1	П7	К1	1	5-2-2-1
П6	К1	3	П7	К1	3	5-2-1-3	П6	К1	23	П7	К1	15	5-2-2-2
П6	К1	3	П8	К3	3	5-2-1-3	П6	К1	5	П8	К3	103	103
П6	К1	7	П8	К3	105	105	П6	К1	15	П8	К3	15	5-2-1-5
П6	К1	21	П8	К2	21	5-2-2-2	П6	К1	100	П8	К3	100	5-2-1-10
П6	К1	102	П8	К3	102	5-2-1-10	П7	К1	3	П8	К2	3	5-2-1-3
П7	К1	5	П8	К2	107	107	П7	К1	7	П8	К2	109	109
П7	К1	21	П8	К3	21	5-2-1-21	П7	К1	23	П8	К3	23	5-2-1-23

Привязка:

УИЭ.№

ТТ903-1-198 -3-4-4

Начальн. Проект	И.И.И.	06.21	Котельная	Лист	Листов 10	
И.И.И.	И.И.И.	06.22		Щит открытый 1Щ1. Схема соединений.	ЛАТГИПРОПРОМ	
И.И.И.	И.И.И.	06.23			формат А4	
И.И.И.	И.И.И.	06.24				
И.И.И.	И.И.И.	06.25				

Альбом 8.6

Туполов проект 903-1-198

Формат	Лист	№	Обозначение	Наименование	Лист	Примеч.
				Документация		
А3			Э-4-2	Общий вид	07	
А2			Э-4-4	Схема соединений	09	
А1			Э-4-3	Перечень надписей	02	
				Сборочные единицы		
				Блоки и панели		
14	01			РПУ 5101-53А2В	02	
25	02			РПУ 5101-43А2В	02	
37	03			РПУ 5101-63А2В	02	
4	04			РПУ 5101-63А2Б	01	
8	05			РБУ 5101-33Г2В	01	
8	06			РБУ 5101-33Г2А	01	

Привязка:

УИЭ.№

ТТ903-1-198 -3-4-1

Начальн. Проект	И.И.И.	06.21	Котельная	Лист	Листов 2	
И.И.И.	И.И.И.	06.22		Щит открытый 1Щ1. Технические данные аппаратов.	ЛАТГИПРОПРОМ	
И.И.И.	И.И.И.	06.23			формат А4	
И.И.И.	И.И.И.	06.24				
И.И.И.	И.И.И.	06.25				

Альбом 8.6

Туполов проект 903-1-198

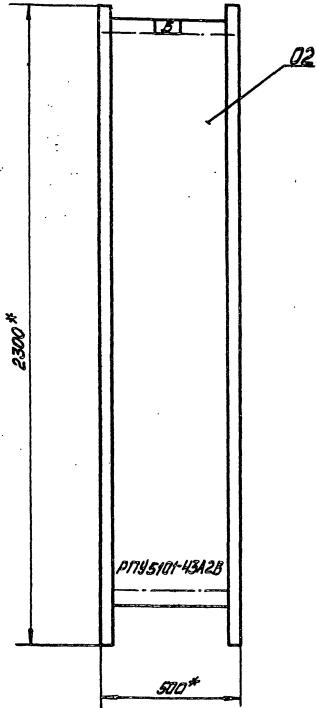
Формат	Лист	№	Обозначение	Наименование	Лист	Примеч.
8				К1	01	
	09			Реле РТ40/10У4		
				п.п.	02	3-2-1 НА 5-2-1 НА
	10			Реле В1 3ВУ4		
				И-220 ВВ. 10-100С	02	3-2-1 П 5-2-1 П
9				И2	01	
	07			Выключатель А3725Ф43		
				И-380В; Тр 250А; Щит 2500А	01	0F1
	08			Выключатель А3725Ф43		
				И-380В; Тр 630А; Щит 6300А	01	0F2
				Колодки на 15 зажимов		
				на ток 16А	08	
				Блок зажимов		
				БЭН19-34из3 зажимов		
				на ток 200 А	02	
				Силовой зажим		
				на ток 250А	03	

Привязка:

УИЭ.№

ТТ903-1-198 -3-4-1

Панель А



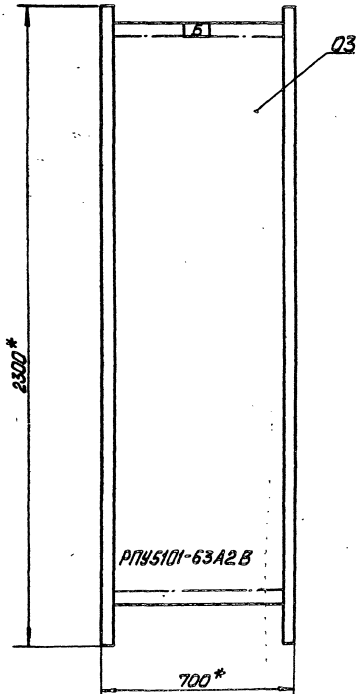
Таблица

№ панели	№ привода
А	Б
2	3-2-1
6	5-2-1

Панель 2.6

Привязан			
Изм. №			
ТП 903-1-198		3-4-2	
Котельная		Лист 3 из 10	
Центр открытого типа, общий вид		ЛАТТИПРОПРОМ	
Формат А3			

Панель А

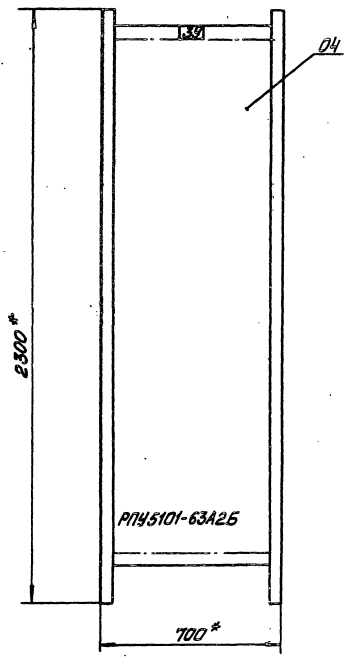


Таблица

№ панели	№ привода
А	Б
3	3-2-2
7	5-2-2

Панель 3.7

Привязан			
Изм. №			
ТП 903-1-198		3-4-2	
Котельная		Лист 4 из 10	
Центр открытого типа, общий вид		ЛАТТИПРОПРОМ	
Формат А3			



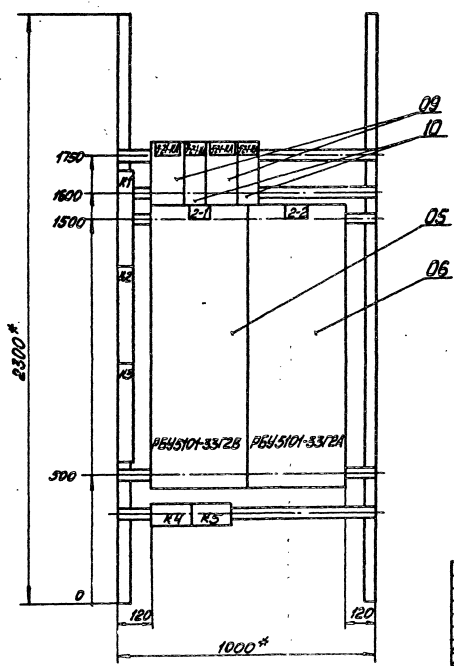
Панель 4

		Привязан	
		Шк. №	
		ТП 903-1-198	
		3-4-2	
		Страна Миссо Миссиссипи	
		1:10	
		Лит. 5 Шлифтов	
		Лит. 11 ПРОПРОМ	
		Формат А3	

ТИП	Имя	Ф
Имя	Ф	Ф
Имя	Ф	Ф
Имя	Ф	Ф
Имя	Ф	Ф
Имя	Ф	Ф
Имя	Ф	Ф
Имя	Ф	Ф
Имя	Ф	Ф
Имя	Ф	Ф

Котельная
Щит открытый 1Щ1
Общий вид.

Лит. 5 Шлифтов
Лит. 11 ПРОПРОМ
Формат А3



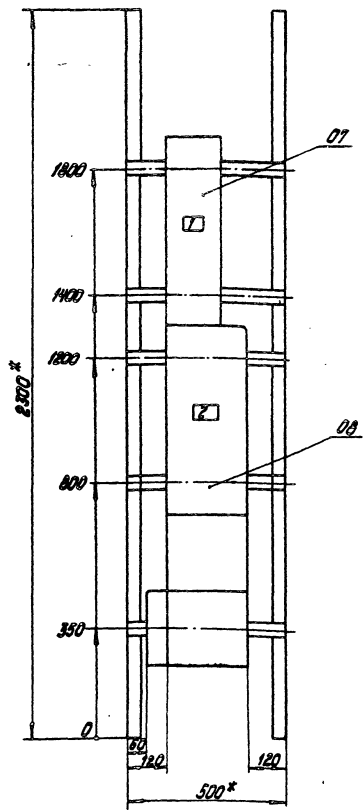
Панель 8 (набор!)

		Привязан	
		Шк. №	
		ТП 903-1-198	
		3-4-2	
		Страна Миссо Миссиссипи	
		1:10	
		Лит. 6 Шлифтов	
		Лит. 11 ПРОПРОМ	
		Формат А3	

ТИП	Имя	Ф
Имя	Ф	Ф
Имя	Ф	Ф
Имя	Ф	Ф
Имя	Ф	Ф
Имя	Ф	Ф
Имя	Ф	Ф
Имя	Ф	Ф
Имя	Ф	Ф
Имя	Ф	Ф

Котельная
Щит открытый 1Щ1
Общий вид.

Лит. 6 Шлифтов
Лит. 11 ПРОПРОМ
Формат А3



Панель 9 (набор 2)

Привязан:		ТТ903-1-198		3-4-2	
Инв. №		Котельная		Станция Масса	Мощность
		Центральный институт стандартизации			1:10
		Лист 1		Листов 2	
		ЛАНГИПРОПРОМ		Формат А3	

Панель	Страна	Надпись	Поз. обозначения	Место надписи	Текст	Код	Вид шрифта	Высота
1	1			Верхнее	3-1 Дымосос	01		
2				Среднее	котла №3	01		
2	1			То же	3-2-1 Дуть. вент.	01		
3	1			"	котла №3	01		
2				"	3-2-2 Дуть. вент.	01		
2				"	котла №3	01		
4	1			"	39 Подпит. н-с	01		
5	1			"	5-1 Дымосос	01		
2				"	котла №5	01		
6	1			"	5-2-1 Дуть. вент.	01		
2				"	котла №5	01		
7	1			"	5-2-2 Дуть. вент.	01		
2				"	котла №5	01		
8	1			"	2-1 Дымосос	01		
2				"	котла №2	01		
3				"	2-2 Дуть. вент.	01		
4				"	котла №2	01		

Привязан:	
Инв. №	

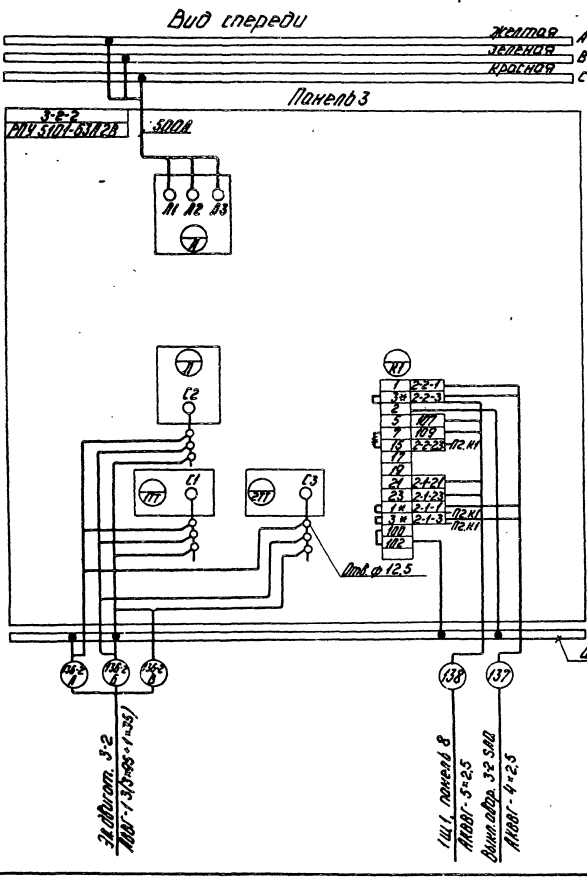
ТТ903-1-198 3-4-3

Котельная		Станция Масса	Мощность
Центральный институт стандартизации		Лист 1	Листов 2
ЛАНГИПРОПРОМ		Формат А4	

Панель	Страна	Надпись	Поз. обозначения	Место надписи	Текст	Код	Вид шрифта	Высота
9	1	1	QF1	Табличка	QF1 ЧМУ	01		
	2	2	QF2	"	QF2 ЗМУ	01		
1				"	3-1	01		
2				"	3-2-1	01		
3				"	3-2-2	01		
4				"	39	01		
5				"	5-1	01		
6				"	5-2-1	01		
7				"	5-2-2	01		
8				"	2-1	01		
				"	2-2	01		
				"	3-2-1 КА	01		
				"	3-2-1 КТ	01		
				"	5-2-1 КА	01		
				"	5-2-1 КТ	01		

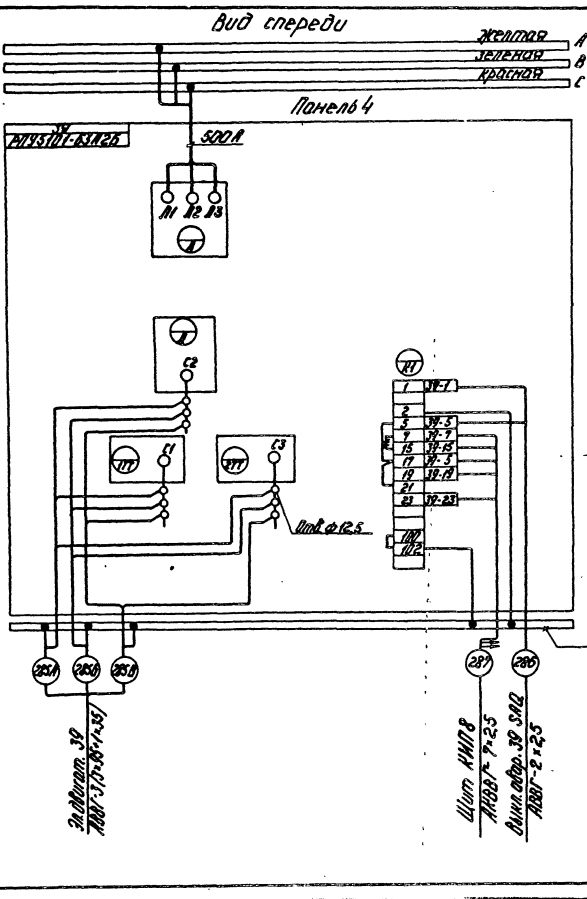
Привязан:	
Инв. №	

ТТ903-1-198 3-4-3
18454-52 70
Формат А4



— - Демонтировать
* - Демаркировать

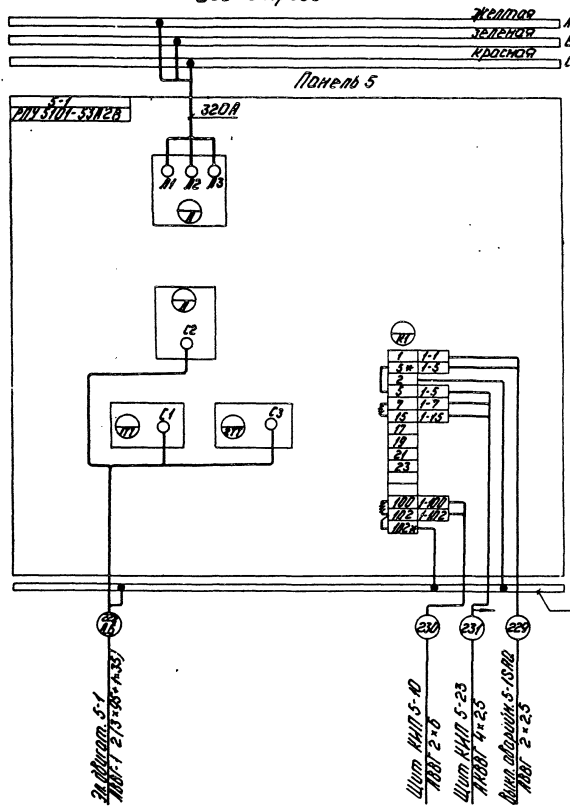
Панель 3		Проектан
ТТ 903-1-198		Инд. №
3-4-4		
Котельная		Станд. Масса Чисел
Шит открытый ШИ.		Лист 3 Листов
Схема соединений.		ЛАТГИПРОПРОМ
		Формат А3



— - Демонтировать
* - Демаркировать

Панель 4		Проектан
ТТ 903-1-198		Инд. №
3-4-4		
Котельная		Станд. Масса Чисел
Шит открытый ШИ.		Лист 4 Листов
Схема соединений.		ЛАТГИПРОПРОМ
		Формат А3

Вид спереди



Шины силовые - 380В, 1300А

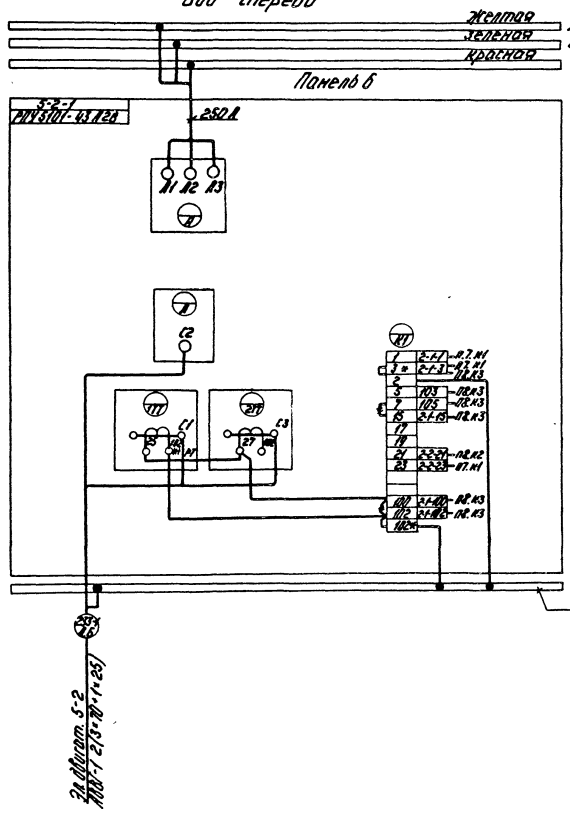
- ✦ - Демонтировать
- * - Демаркировать

Трансформаторы тока 17Т, 27Т демонтировать на месте монтажа, впаивать трансформаторы ТК-120, 400/5.

Приказан		
Шкаф №		

Панель 5		ТП 903-1-198	3-4-4
		Котельная	Листов Масса Металл
		Шит открытый ШИ.1	Лист 5 Листов
		Схема соединений.	ЛАТГИПРОПРОМ
Формат А3			

Вид спереди

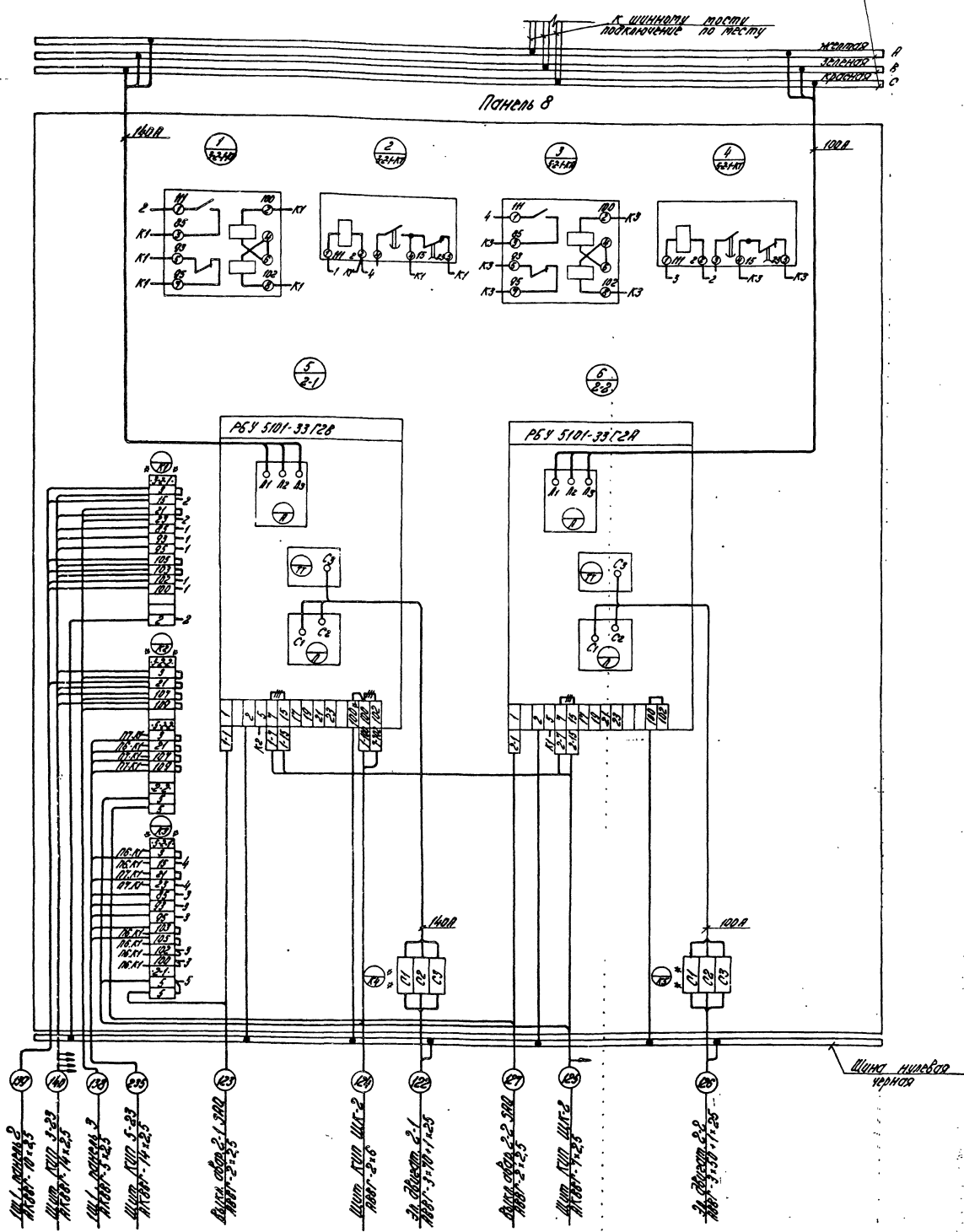


Шины силовые - 380В, 1300А

- ✦ - Демонтировать
- * - Демаркировать

Приказан		
Шкаф №		

Панель 6		ТП 903-1-198	3-4-4
		Котельная	Листов Масса Металл
		Шит открытый ШИ.1	Лист 5 Листов
		Схема соединений.	ЛАТГИПРОПРОМ
Формат А3			



- 101 - 101-1, 101-2, 101-3
- 102 - 102-1, 102-2, 102-3
- 103 - 103-1, 103-2, 103-3
- 104 - 104-1, 104-2, 104-3
- 105 - 105-1, 105-2, 105-3
- 106 - 106-1, 106-2, 106-3
- 107 - 107-1, 107-2, 107-3
- 108 - 108-1, 108-2, 108-3
- 109 - 109-1, 109-2, 109-3
- 110 - 110-1, 110-2, 110-3
- 111 - 111-1, 111-2, 111-3
- 112 - 112-1, 112-2, 112-3
- 113 - 113-1, 113-2, 113-3
- 114 - 114-1, 114-2, 114-3
- 115 - 115-1, 115-2, 115-3
- 116 - 116-1, 116-2, 116-3
- 117 - 117-1, 117-2, 117-3
- 118 - 118-1, 118-2, 118-3
- 119 - 119-1, 119-2, 119-3
- 120 - 120-1, 120-2, 120-3

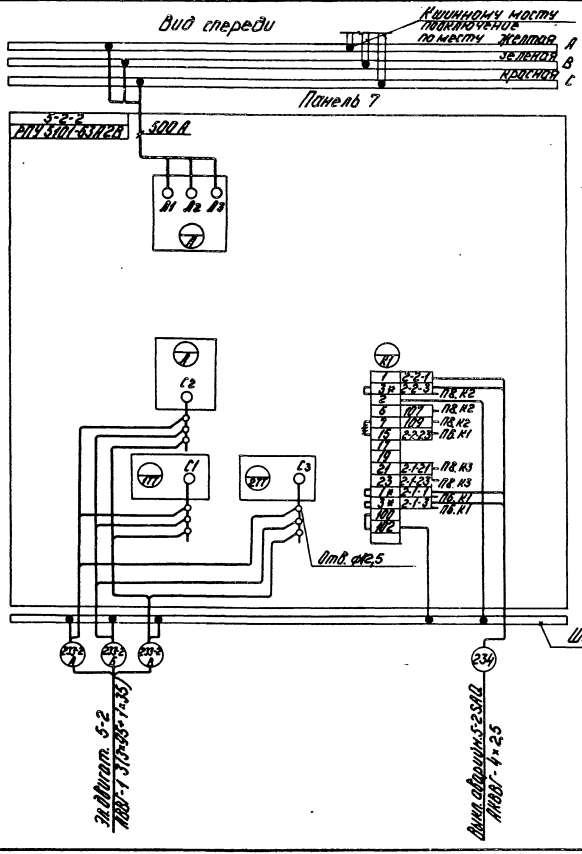
* - Демонтировать
 ** - Дополнительные колодки
 зажимов

Для блока ПСУ 5101-33128 трансформатор тока
 демонтировать на месте монтажа, взамен
 установить трансформатор ТН-120 200/5.

Панель 8 (номер 1)

ТН 003-1-198		3-4-4
КОТЕЛЬНАЯ		Лист 8 из 8
Шит открытый Щ.1.		ЛАТИПРОПРОМ
Схема соединений.		10454-52 14

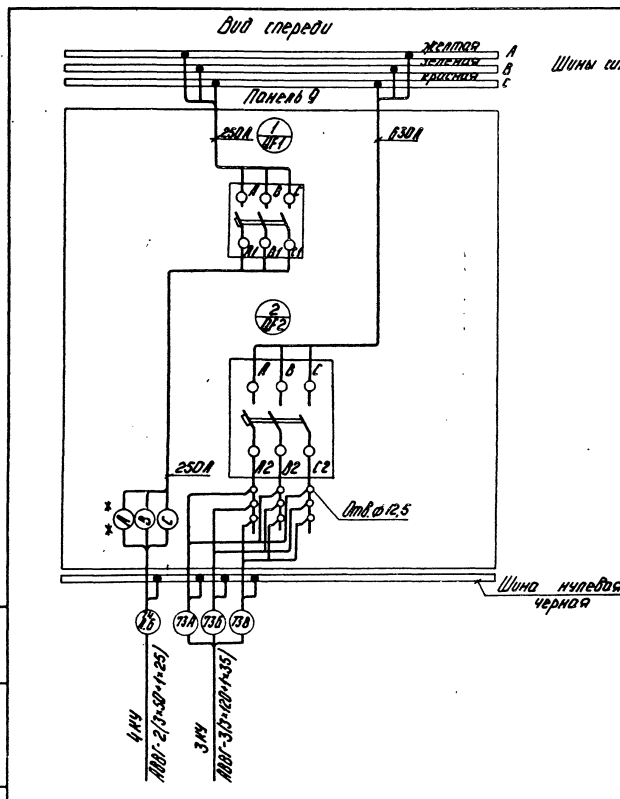
Проектант:	
Изм. №	



Шины силовые - 380В, 1300А

- * - Демонтировать
- * - Домаркировать

Привязан	
Шит №	
Панель 7	
ТП 903-1-198	3-4-4
Котельная	Старая Масса Новая
Лист 7	Листов
М.И.П. Перехов М.И.П. Куницын Р.У.Г. Куницын С.П.М. Жукова	Шит открытый ШИ. Схема соединений.
ЛАНГИПРОПРОМ	
Формат А3	



Шины силовые - 380В, 1300А

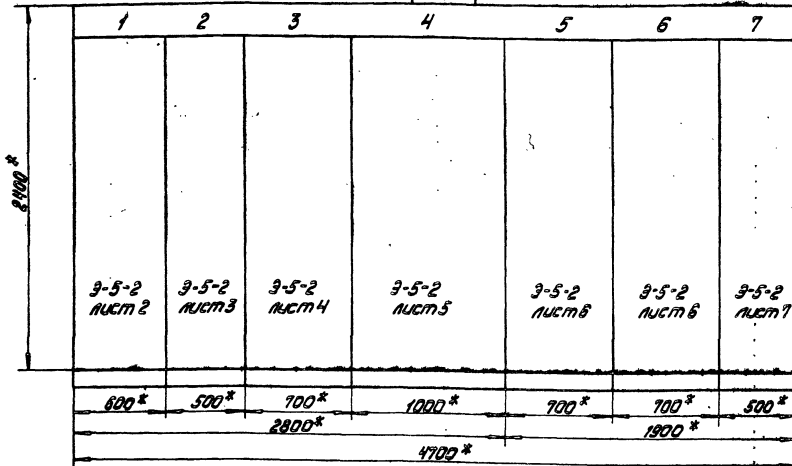
- ** - Дополнительные колодки зажимов.

Привязан	
Шит №	
Панель 9 (набор 2)	
ТП 903-1-198	3-4-4
Котельная	Старая Масса Новая
Лист 9	Листов
М.И.П. Перехов М.И.П. Куницын Р.У.Г. Куницын С.П.М. Жукова	Шит открытый ШИ. Схема соединений.
ЛАНГИПРОПРОМ	
Формат А3	

Вид сзади

A

1Щ2



Секция	Масса

1. Размеры для справок.
2. Неуказанные предельные отклонения размеров по...

Строчка	1-1- Дымосос котла №1	4-2-1- Дум. вент. котла №1	4-2-2- Дум. вент. котла №1	1-1- Дымосос котла №1	37- Подпит. н-с	4- Подпит. н-с	БКУ, ЗМУ Кан. уст-ны
Панель	1	2	3	4	5	6	7

Вид А



Привязан:

Инд. №

В. Липин, А. Диман, А. Чичков, Г. Греков, И. Козлов, В. Комаров, В. Александров, В. Виктор, В. Куримов, Ст. техн. Жукова

ТП903-1-198 -3-5-2

Котельная

Щит открытый 1Щ2, общий вид.

Итого Масса Максимум

Лист 1 Листов 7

1:20

ЛАТГИПРОПРОМ

Формат А3

Вариант	Возраст	Лист	Обозначение	Наименование	Инд.	Примеч.
				Документация		
А3			3-5-2	Общий вид	01	
А2			3-5-2	Схема соединений	08	
А1			3-5-2	Перечень надписей	02	
				Сборочные единицы		
				Блоки и панели		
1	01			РПУ 5101-53А2В	01	
2	02			РПУ 5101-43А2В	01	
3	03			РПУ 5101-63А2В	01	
4	04			РБУ 5101-33Г2В	01	
4	05			РБУ 5101-33Г2А	01	
5	06			РПУ 5101-63А2Б	02	

Привязан:

Инд. №

ТП903-1-198 -3-5-1

Котельная

Итого Масса Максимум

Лист 1 Листов 2

Щит открытый 1Щ2

ТЕХНИЧЕСКИЕ ДАННЫЕ

ЛАТГИПРОПРОМ

Формат А4

И. Чичков, Г. Греков, В. Виктор, В. Александров, В. Куримов, Ст. техн. Жукова

Вариант	Возраст	Лист	Обозначение	Наименование	Инд.	Примеч.
				Н1	01	
				Реле РТ40/10УЧ. п.п.	01	4-2-1 КА
				Реле ВЛЗВУЧ		
				И 220 ВВ. 10-100С	01	4-2-1АТ
				И2	01	
				Выключатель А3726Ф43		
				И-300В, Тр. 250А, Туст. 250А	01	QF1
				Выключатель А3726Ф43		
				И-300В, Тр. 630А, Туст. 630А	01	QF2
				Колодки на 15 зажимов		
				на ток 16А	02	
				Блок зажимов		
				БЗН19-34 из 3 зажимов		
				на ток 200А	02	
				Силовой зажим		
				на ток 250А	03	

Топовый проект 903-1-198

Привязан:

Инд. №

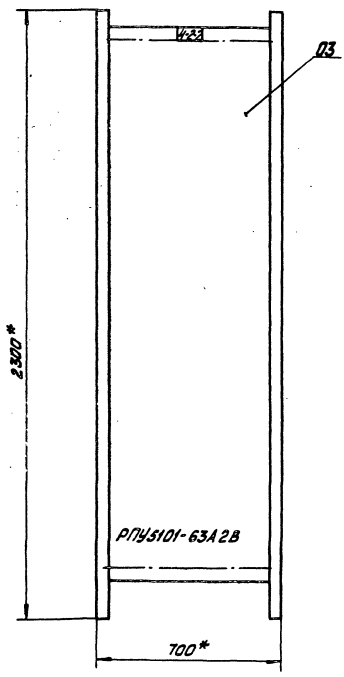
ТП903-1-198 -3-5-1

18454-32 16

Формат А4

Лист

2

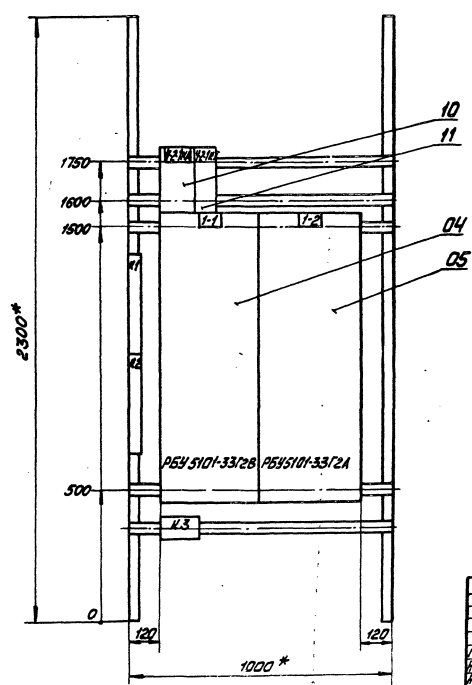


Панель 3

Приблизан			
Изм. №			

ТП 903-1-198		3-5-2	
Котельная		Стальной	Масса
Щит открытый 1Щ2		Лист 4	Листов
Общий вид		ЛАТГИПРОПРОМ	
Формат А3			

Г.И.П.	Лутман	Инж.	1
И.И.О.П.	Трохов	Инж.	1
И.К.О.П.	Викторчик	Инж.	1
И.В.З.	Викторчик	Инж.	1
И.И.З.	Викторчик	Инж.	1
И.Т.З.	Викторчик	Инж.	1



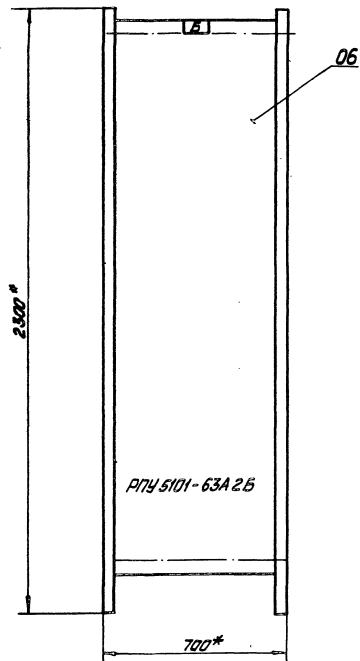
Панель 4 (набор 1)

Приблизан			
Изм. №			

ТП 903-1-198		3-5-2	
Котельная		Стальной	Масса
Щит открытый 1Щ2		Лист 5	Листов
Общий вид		ЛАТГИПРОПРОМ	
Формат А3			

Г.И.П.	Лутман	Инж.	1
И.И.О.П.	Трохов	Инж.	1
И.К.О.П.	Викторчик	Инж.	1
И.В.З.	Викторчик	Инж.	1
И.И.З.	Викторчик	Инж.	1
И.Т.З.	Викторчик	Инж.	1

Панель А



Таблица

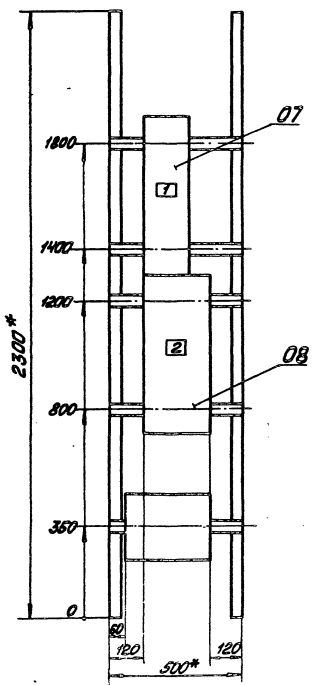
№ панели	№ привода
А	Б
5	37
6	41

Панель 5.6

ТТ 903-1-198		3-5-2
Котельная		Стрелка Масса Усилит
Щит открытый Щ42		1:10
Общед. вкл.		Листы в Усилитов
		ЛАТИПРОПРОМ
		Формат А3

Привязан

Изм. №



Панель 7 (набор 2)

ТТ 903-1-198		3-5-2
Котельная		Стрелка Масса Усилит
Щит открытый Щ42		1:10
Общед. вкл.		Листы в Усилитов
		ЛАТИПРОПРОМ
		Формат А3

Привязан

Изм. №

Лист №	Страна	Наименование	Пов. обьекта	Место найден	Текст	Мас.	Вид	Шрифт	Контраст
1	1			Верхнее	4-1 Дымосос	01			
2	1			Лестничная	котла №4	01			
2	1				4-2-1 Дуть. Вент.	01			
2	2				котла №4	01			
3	1			"	4-2-2 Дуть. Вент.	01			
2	2			"	котла №4	01			
4	1			"	1-1 Дымосос	01			
2	2			"	котла №4	01			
3	3			"	1-2 Дуть. Вент.	01			
4	4			"	котла №2	01			
5	1			"	37 Подпит. Н-С	01			
6	1			"	41 Подпит. Н-С	01			
7	1	1	QF1	Табличка	QF1 ВКУ	01			
2	2	2	QF2	"	QF2 5КУ	01			

Привязан:

Шиб. №

ТП 903-1-198 -3-5-3

Котельная

Страна	Масса	Масштаб

Лист 1 Листов 2

Щит открытый 1Щ2.
Перечень найден.

ЛАТГИПРОПРОМ
Формат А4

Исполнители: Третьяк, Витманис, Курьянов, Милова

Альбом № Тиловой проект 903-1-198

Лист №	Страна	Наименование	Пов. обьекта	Место найден	Текст	Мас.	Вид	Шрифт	Контраст
1				Табличка	4-1	01			
2				"	4-2-1	01			
3				"	4-2-2	01			
4				"	1-1	01			
				"	1-2	01			
				"	4-2-1 КА	01			
				"	4-2-1 КТ	01			
5				"	37	01			
6				"	41	01			

Привязан:

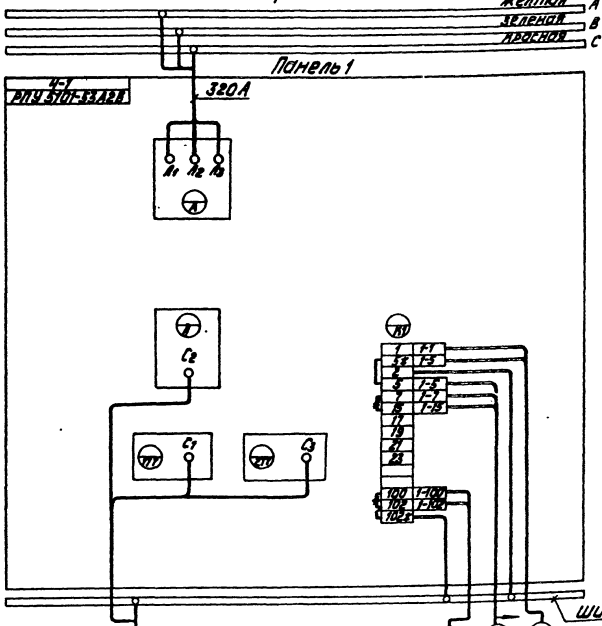
Шиб. №

ТП 903-1-198 -3-5-3

Формат А4

Шиб. №

Вид спереди



- * - Демонтировать
- * - Демаркировать

Трансформаторы типа 1ТТ, 2ТТ демонтировать на месте монтажа, взамен установить трансформаторы типа ТН-120, 400/5

Привязан:

Шиб. №

ТП 903-1-198 -3-5-4

Котельная

Страна	Масса	Масштаб

Лист 1 Листов

Щит открытый 1Щ2.
Схема соединений.

ЛАТГИПРОПРОМ
Формат А3

Исполнители: Третьяк, Витманис, Курьянов, Милова

Эл. объект: 4-1
1803-1-2(303-1803)

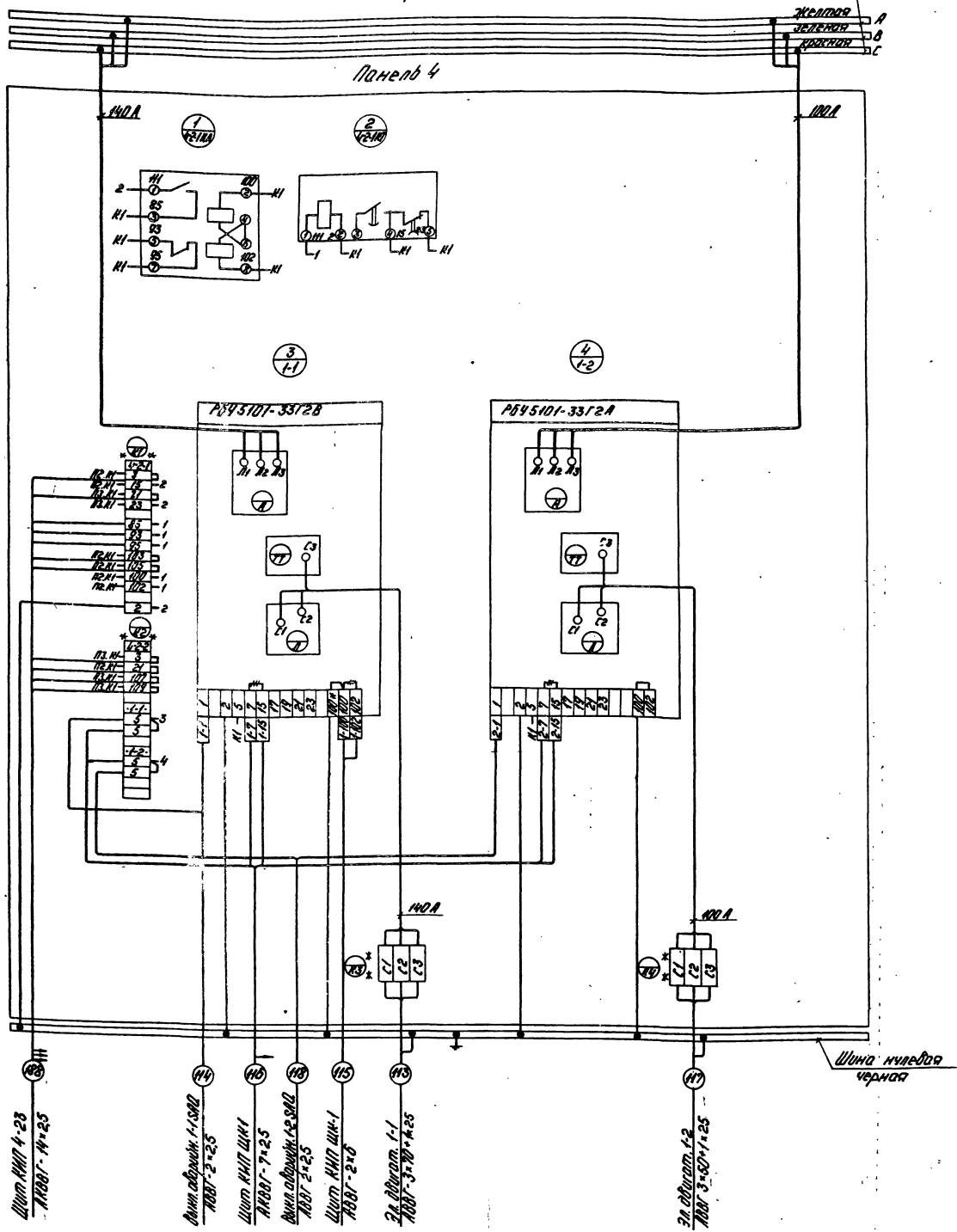
Щит МУП 4-10
АВВГ 2x6

Щит МУП 4-23
АВВГ - 4x2,5

Вилка сгоревшая 4-1508
АВВГ - 2x2,5

18454-52 20

Вид спереди



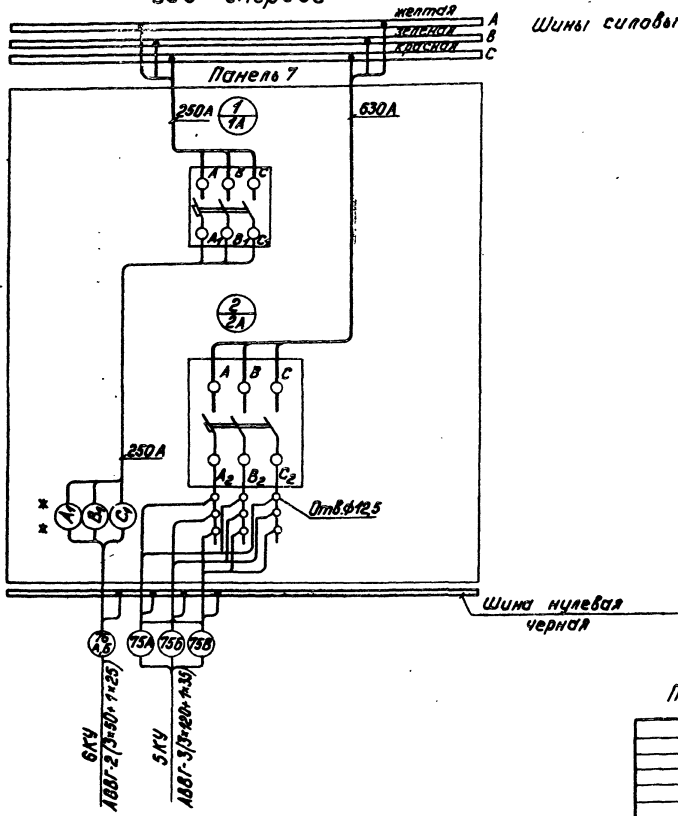
- # - Демонтировать
- * - Демонтировать
- ** - Дополнительные колодки зажимов

Для блока RB95101-33Г2В трансформатор, тока демонтировать из месте монтажа, болван отмонтировать трансформатор тока ТК-120, 20С/15.

Панель 4 (набор 1)

ТТ 903-1-198		3-5-4
Котельная		Стандартная Котельная
Шит открытый 1Щ2.		Лист 4 Листов
Схема соединений.		ЛАТГИПРОПРОМ
Изучил: Гусев Проверил: Шенников Ред. пр. Шенников Подпись: Шенников	16.02 16.02 16.02 16.02	22 22 22 22

Вид сверху



* - Демонтировать
** - Дополнительные колодки зажимов

Панель 7

Привязки		
Ш. №		
ТП 903-1-198		
3-5-4		
Котельная		Станд. Масса Установ.
Щит открытый Щ2		Лист 7 Листов
Схема соединений		ЛАТИПРОПРОМ
Формат А3		

Откуда идет			Куда поступает			Инверсионная перекидка	Откуда идет			Куда поступает		
Панель	Колодка	Зажим	Панель	Колодка	Зажим		Панель	Колодка	Зажим	Панель	Колодка	Зажим
П2	К1	1	П3	К1	1	1-2-1-1	П2	К1	3	П3	К1	3
П2	К1	23	П3	К1	15	1-2-2-2	П2	К1	3	П4	К1	3
П2	К1	5	П4	К1	103	103	П2	К1	7	П4	К1	105
П2	К1	15	П4	К1	15	1-2-1-1	П2	К1	21	П4	К2	21
П2	К1	100	П4	К1	100	1-2-1-100	П2	К1	102	П4	К1	102
П3	К1	3	П4	К2	3	1-2-2-3	П3	К1	5	П4	К2	107
П3	К1	7	П4	К2	109	109	П3	К1	21	П4	К1	21
П3	К1	23	П4	К1	23	1-2-1-23						

Привязки		
Ш. №		
ТП 903-1-198		
3-5-4		
Котельная		Станд. Масса Установ.
Щит открытый Щ2		Лист 7 Листов
Схема соединений		ЛАТИПРОПРОМ
Формат А3		

Исполн. Зона Лист	Обозначение	Наименование	Кол.	Примеч.
		Документация		
А3	3-6-2	Общий вид	06	
А3	3-6-4	Схема соединений	08	
А4	3-6-3	Перечень надписей	02	
		Сборочные единицы		
		Блоки и панели.		
1	01	РБУ 5101-33Г2А	02	
2	02	РПУ 5101-43А2Б	02	
4	03	РБУ 5101-53А2Б	02	
4	04	РПУ 5101-63А2Б	02	
8	05	РБУ 5101-03А2П	02	

Привязан:

Инв. №

ТТ903-1-198 3-6-1

Котельная	Страна	Масса	Механизм
	Лист 1	Листов	
Щит открытый, 2Щ1, технические данные аппаратов.			
ЛАТГИПРОПРОМ			
Формат А4			

Исполн. Проект
Зона
Лист
Инв. №

Исполн. Зона Лист	Обозначение	Наименование	Кол.	Примеч.
8	06	РБУ 5101-03А2М	01	
8	07	РБУ 5101-23Г2В	01	
8	08	РБУ 5401-03А2Л	01	
1		Н1	01	
	09	Выключатель А373 БФУЗ		
		И-380В, Тр.Б30А, Туст.Б30А	01	QF1
8		Н2	01	
	10	Выключатель А371В ФУЗ		
		И-380В, Тр.Б30А, Туст.Б30А	01	QF2
		Колодки на 15 зажимов		
		на ток 16А	03	
		Блок зажимов		
		Б3Н19 из 3 зажимов		
		на ток 100А	02	
		Слободы зажим		
		на ток 630А	09	

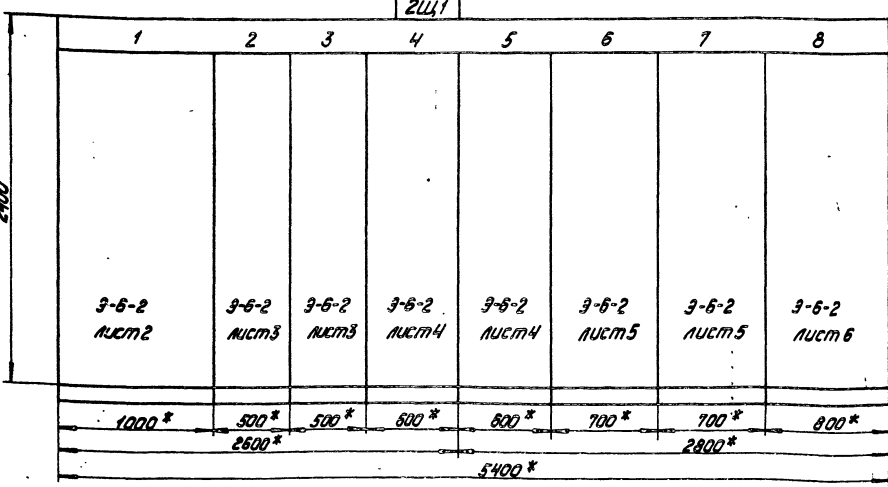
Исполн. Проект

Привязан:

Инв. №

ТТ903-1-198 -3-6-1 Лист 2
Формат А4

Вид спереди
А

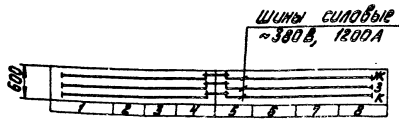


Семция	Масса

1. Размеры для справок.
2. Неуказанные предельные отклонения размеров по...

1	2	3	4	5	6	7	8
Страна	Тех. данные, уст. на 10, 15-Н-сы рабочей воды	Исполн. н-с	3-20-Бортом, н-с	3-20-Регулируем. н-с	5-20-Щитовый н-с	12ВВН-н-с изол. блок	10-ВВН-н-с деловый вид
Панели	1	2	3	4	5	6	7
							33-30-масса ы 78-Вентил. град. 50-Оренок И-С 2-3-защитка

Вид А

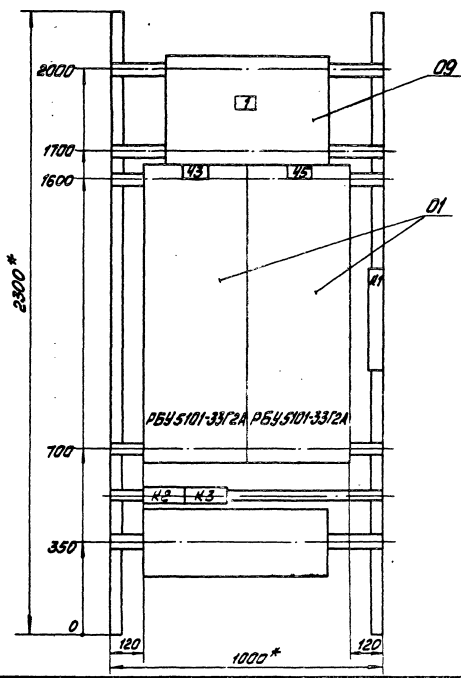


Привязан:

Инв. №

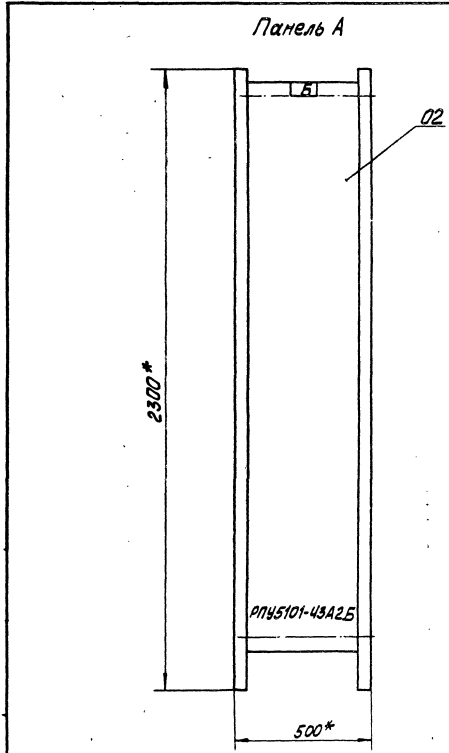
Котельная	Страна	Масса	Механизм
	Лист 1	Листов 6	1:20
Щит открытый, 2Щ1, общий вид.			
ЛАТГИПРОПРОМ			
Формат А3			

Исполн. Проект 903-1-198



Панель 1 (набор 1)

ТП 903-1-198		Э-6-2	
Котельная		Сталь, Массовый Весовой	
Щит открытый ЩИТ		Лист 2 Листов	
Общий Вид.		ЛАТГИПРОПРОМ	
		Формат А3	



Панель А

02

РЛУ 5101-43А2Б

500*

2300*

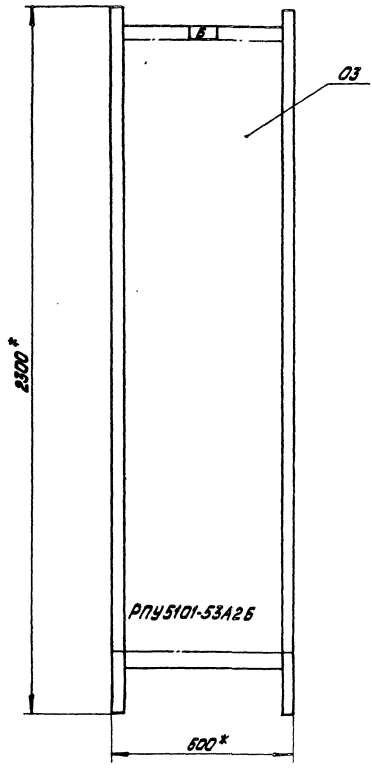
Таблица

№ панели	№ привода
1	5
2	46
3	32

Панель 2.3

ТП 903-1-198		Э-6-2	
Котельная		Сталь, Массовый Весовой	
Щит открытый ЩИТ		Лист 3 Листов	
Общий Вид.		ЛАТГИПРОПРОМ	
		Формат А3	

Панель А



Таблица

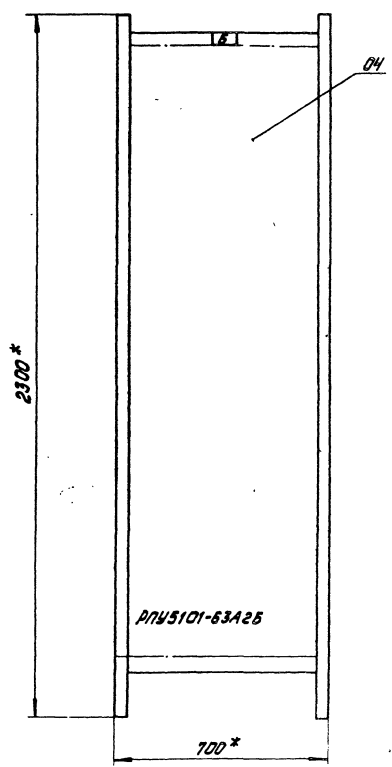
№ панели	№ провода
А	Б
4	3-20
5	5-20

Привязки:

Панель 4,5

ТП903-1-198		-3-6-2	
Котельная		Страна	Масштаб
Щит открытый 2Щ1			1:10
Общий вид		Лист 4 из 5 листов	
ЛАТГИПРОПРОМ			
Формат А3			

Панель А



Таблица

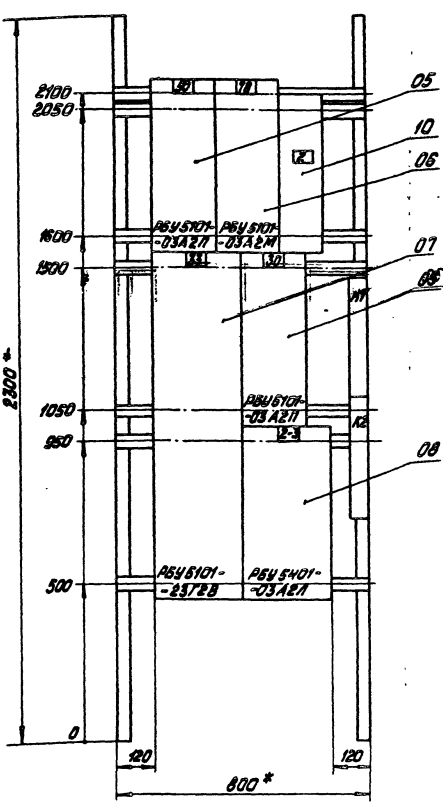
№ панели	№ провода
А	Б
6	12
7	18

Привязки:

Панель 6,7

ТП903-1-198		-3-6-2	
Котельная		Страна	Масштаб
Щит открытый 2Щ1			1:10
Общий вид		Лист 5 из 5 листов	
ЛАТГИПРОПРОМ			
Формат А3			

Альбом 8.6
Типовой проект 903-1-198



Панель 8 (набор 2)

Привязан:	
ИНВ.№	

ТП 903-1-198		-9-6-2	
Котельная		Лист 1	Листов 10
Щит открытый 2ЩТ. Общий вид.		ЛАТГИПРОПРОМ	
Формат А3			

Альбом 8.6
Типовой проект 903-1-198

Панель	Страна	Надпись	Пов. обозначения	Место надписи	Текст	Код	Вид шрифта	Знач. таблица
1	2			Верхнее	43 45-Н-сы рабочей воды	01		
2	1			обратное	46 - Подпит. Н-с	01		
3	1			То же	32 - Водопольз. маш.	01		
4	1			"	3-20 - Рецирцил. Н-с	01		
5	1			"	5-20 - Рецирцил. Н-с	01		
6	1			"	12-впу. Н-с исходн. воды	01		
7	1			"	18-впу. Н-с денард. воды	01		
8	1			"	33, 30 - Насосы	01		
	2			"	78 - Вентил. град.	01		
	3			"	50 - Дренаж. Н-с	01		
	4			"	2-3 - Задвижка	01		
1	1	QF1	Табличка	QF1 7мх Конд. уст-ка		01		
8	2	QF2	То же	QF2 Насосы		01		

Привязан:	
ИНВ.№	

ТП 903-1-198 -9-6-3

Котельная		Лист 1	Листов 2
Щит открытый 2ЩТ. Перечень надписей.		ЛАТГИПРОПРОМ	
Формат А4			

Альбом 8.6
Типовой проект 903-1-198

Панель	Страна	Надпись	Пов. обозначения	Место надписи	Текст	Код	Вид шрифта	Знач. таблица
1				Табличка	43	01		
				То же	45	01		
2				"	46	01		
3				"	32	01		
4				"	3-20	01		
5				"	5-20	01		
6				"	12	01		
7				"	18	01		
8				"	33	01		
				"	30	01		
				"	78	01		
				"	50	01		
				"	2-3	01		

Привязан:	
ИНВ.№	

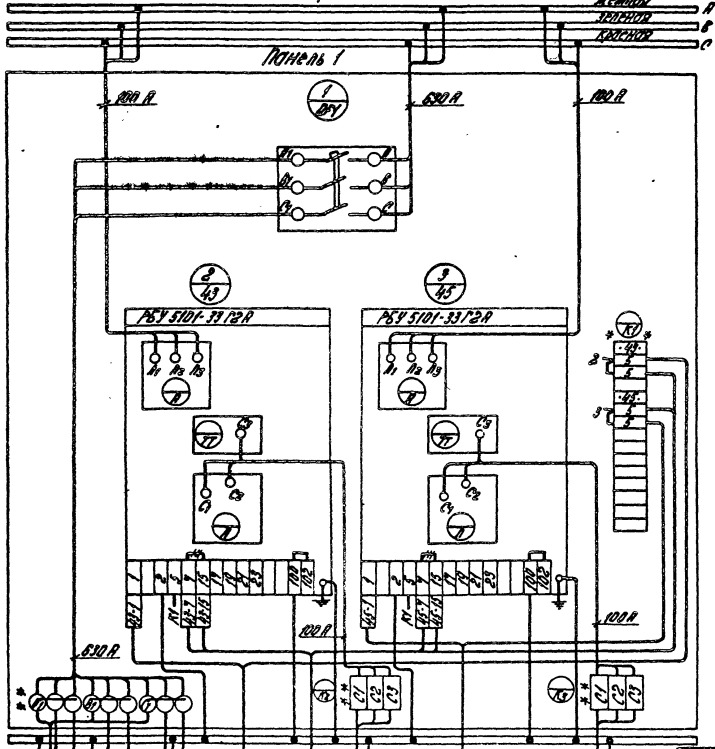
ТП 903-1-198 -9-6-3

Котельная		Лист 1	Листов 2
Щит открытый 2ЩТ. Перечень надписей.		ЛАТГИПРОПРОМ	
Формат А4			

СНП. Институт Энергетического Проектирования

вид спереди

Шины силовые ~380 В, 1200 А



- Демонтировать
 ** - Дополнительные колодки с зажимами

Привязан	
№ кр. №	

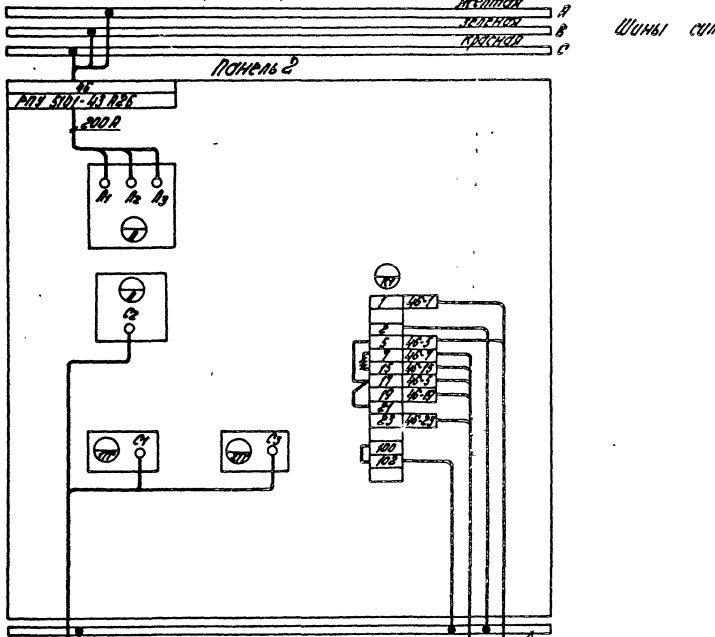
Панель 1 (нобор 1)

№ п.з.	ТЛ 903-1-198	3-5-4	Исполн	Масло	Вместов
	Котельная		Щит открытый ЩИТ.		
Исполн	Трубинин	Масло	№ 5	№ 5	№ 5
В.з. №	Вопросник	Масло	№ 5	№ 5	№ 5
Рис. №	Котельная	Масло	№ 5	№ 5	№ 5
Исполн	Масло	№ 5	№ 5	№ 5	№ 5

ЛАТГИПРОПРОМ
 Авантаж РЗ

вид спереди

Шины силовые ~380 В, 1200 А



- Демонтировать

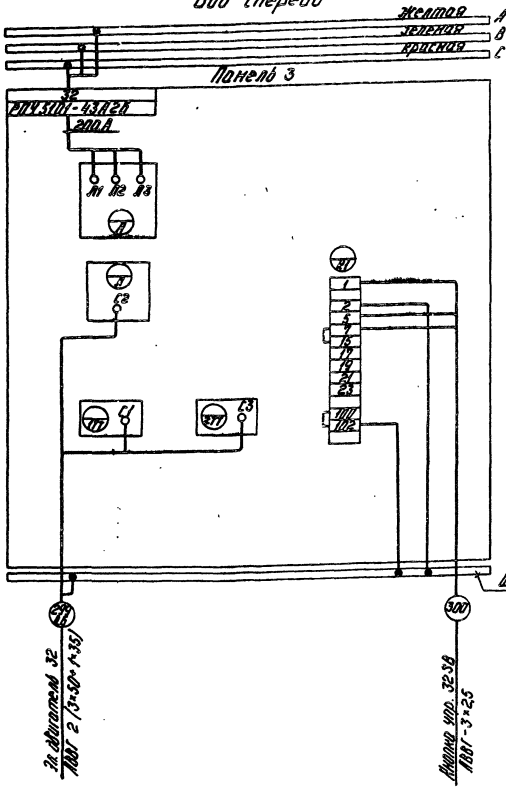
Привязан	
№ кр. №	

Панель 2

№ п.з.	ТЛ 903-1-198	3-5-4	Исполн	Масло	Вместов
	Котельная		Щит открытый ЩИТ.		
Исполн	Трубинин	Масло	№ 5	№ 5	№ 5
В.з. №	Вопросник	Масло	№ 5	№ 5	№ 5
Рис. №	Котельная	Масло	№ 5	№ 5	№ 5
Исполн	Масло	№ 5	№ 5	№ 5	№ 5

ЛАТГИПРОПРОМ
 Авантаж РЗ

Вид спереди



Шины силовые - 380В, 1200А

Привязан	
Уч. №	

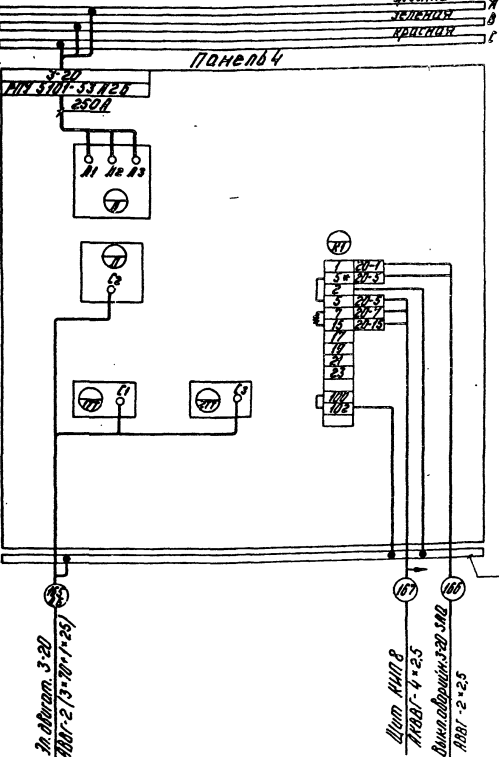
Панель 3

ТП 903-1-198		3-6-4
Котельная		Лист 3 Листов
Шит открытый 2ШТ. Схема соединений.		ЛАТГИПРОПРОМ
		Формат А3

2х алюминий 32
АВВТ-2 (3х30+1х35)

Алюминий 32-38
АВВТ-3х2,5

Вид спереди



Шины силовые ~380В, 1200А

- - Демонтировать
- * - Демаркировать

Привязан	
Уч. №	

Панель 4

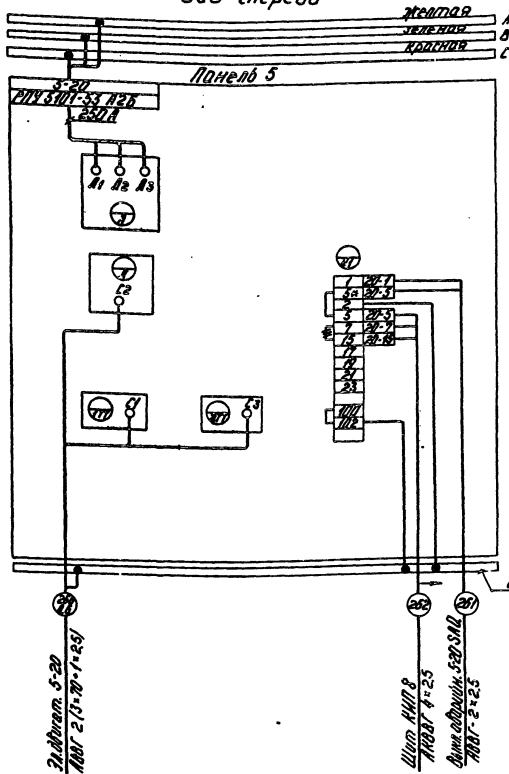
ТП 903-1-198		3-6-4
Котельная		Лист 4 Листов
Шит открытый 2ШТ. Схема соединений.		ЛАТГИПРОПРОМ
		Формат А3

2х алюминий 3-20
АВВТ-2 (3х10+1х25)

Шит АИИ В
ЛТ2007-4х2,5
Винилхлоридный 320-302
АВВТ-2х2,5

Вид спереди

Шины силовые - 380В, 1200А

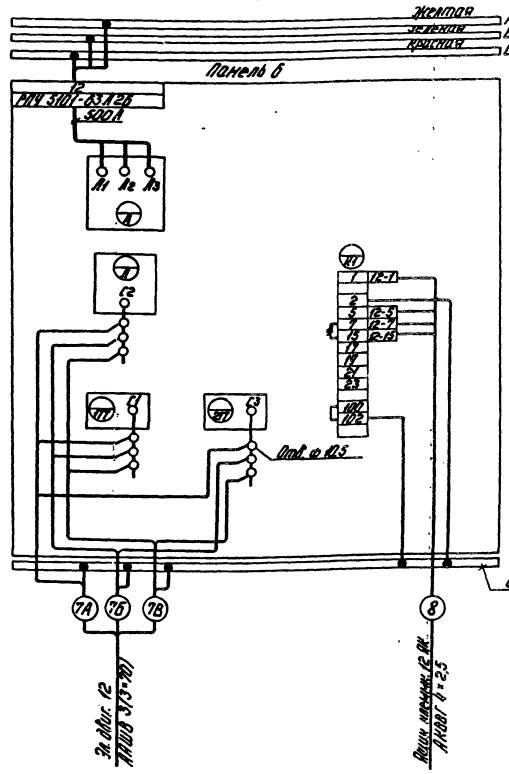


- - - Демонтировать
* - * - Демонтировать

Панель 5		777 903-1-198		3-6-4	
		Котельная		Станд. Масса Черная	
		Шит открытый 2Ш1		Лист 5 Листов	
		Схема соединений.		ЛАТГИПРОПРОМ	
				Формат А3	

Вид спереди

Шины силовые - 380В, 1200А



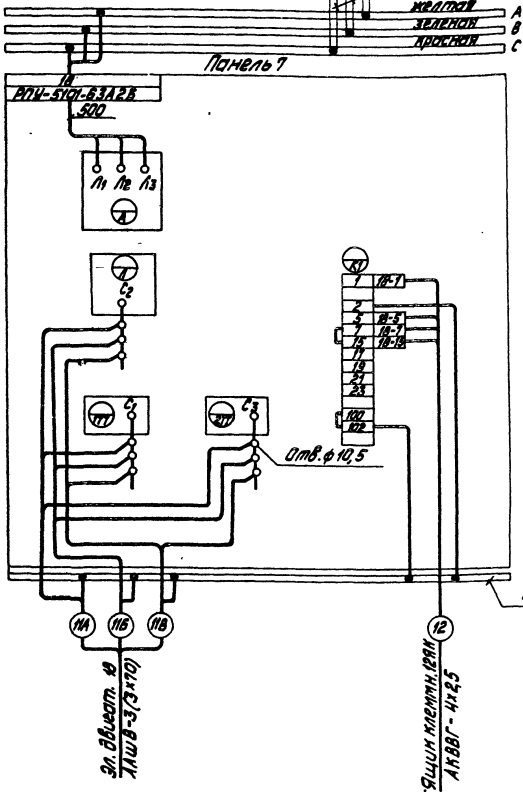
- - - Демонтировать

Панель 6		777 903-1-198		3-6-4	
		Котельная		Станд. Масса Черная	
		Шит открытый 2Ш1		Лист 6 Листов	
		Схема соединений.		ЛАТГИПРОПРОМ	
				Формат А3	

Вид спереди

К ШИННОМУ МАСТУ
ПОДКЛЮЧЕНИЕ ПО МЕСТУ

Шины силовые - 380В, 100А



—*— Демонтировать

Привязан:
ШИН. №

Панель 7		ТП903-1-198	-3-Б-4
		Котельная	Масса
		Щит открытый 2Щ1	Масса
		Схема соединений	Масса
		ЛСТГИПРОПРОМ	
		Формат А3	

Код	Знач	Поз	Обозначение	Наименование	Мас	Примеч
				Документация		
А3			3-7-2	Общий вид	06	
А3			3-7-4	Схема соединений	07	
А4			3-7-3	Перечень надписей	02	
Сборочные единицы						
Блоки и панели						
	1	01		РБУ5101-43А2Б	01	
	23	02		РБУ5101-53А2Б	02	
	45	03		РБУ5101-63А2Б	02	
	6	04		РБУ5401-03А2А	01	
	6	06		РБУ5101-03А2А	01	
	6	06		РБУ5101-03А2М	01	

Привязан:
ШИН. №

ТП903-1-198		-3-7-1
Котельная		Масса
Щит открытый 2Щ1		Масса
Технические данные аппаратов		ЛСТГИПРОПРОМ
		Формат А4

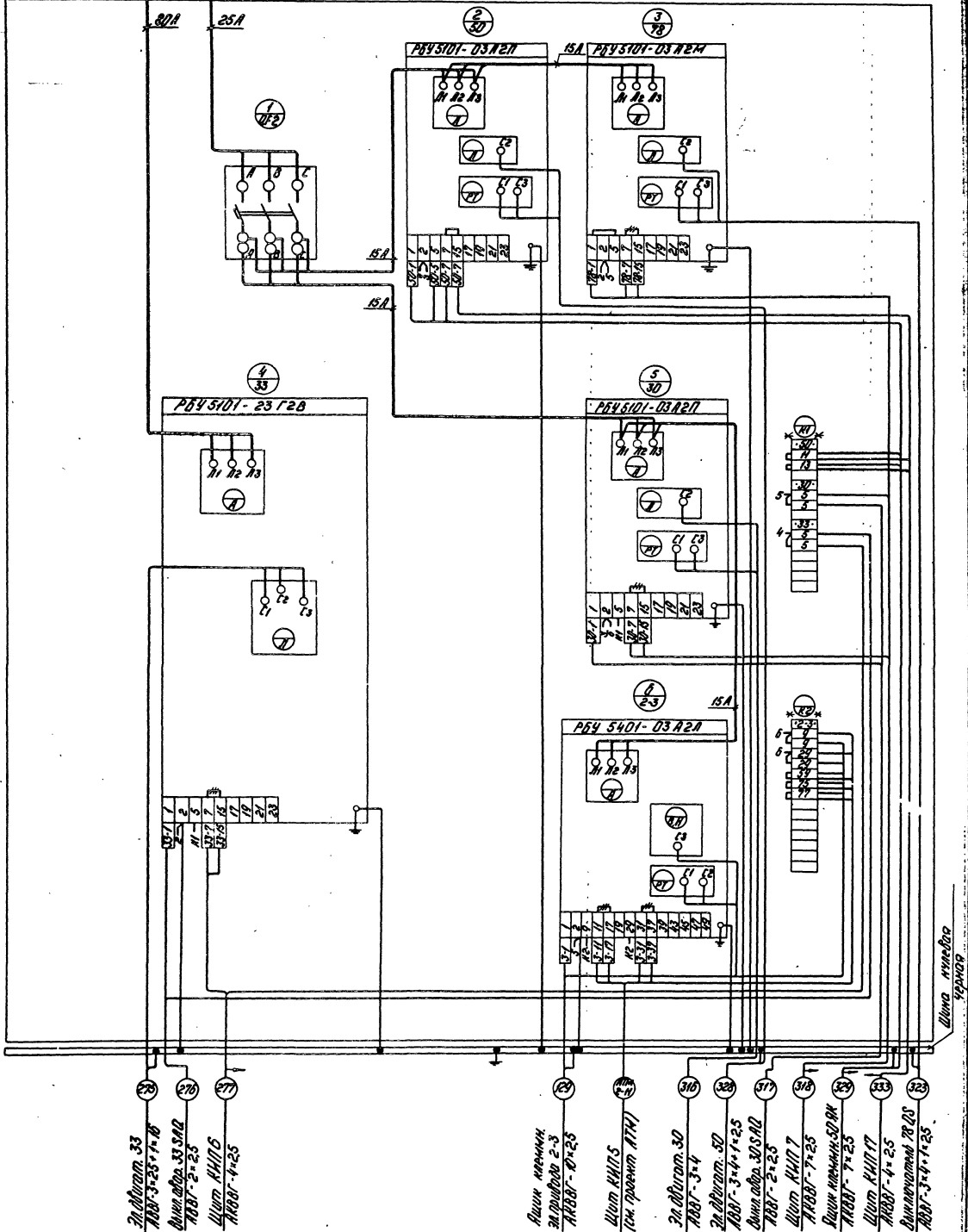
Код	Знач	Поз	Обозначение	Наименование	Мас	Примеч
	6	07		РБУ5101-03А2П	02	
	7	08		РБУ5101-33Г2А	01	
	7	09		РБУ5101-23Г2В	01	
	6			Н1	01	
	10			Выключатель А316ФУ3		
				И-380В; I25А; Iуст.630А	01	QF1
	7			Н2	01	
				Выключатель А316ФУ3		
				И-380В; I630А; Iуст.630А	01	QF2
				Наводка на 15 зажимов		
				на ток 16А	02	
				Блок зажимов		
				БЗН19-34 из 3 зажимов		
				на ток 200А	01	
				Силовой зажим		
				на ток 630А	09	

Типовой проект 903-1-198

Привязан:
ШИН. №

ТП903-1-198		-3-7-1
ИР454-52 32		Формат А4

Панель 8



- 33 Зв. датчик
- ABB-3+25+1+16
- 326 Вилка евро. 33 S402
- ABB-2+2+2
- 327 Щит КН105
- ABB-4+25
- 328 Выключатель 2-3
- ABB-10+25
- 329 Щит КН115
- 10м. кабель АТМ
- 330 Зв. датчик 30
- ABB-3+4
- 332 Зв. датчик 30
- ABB-3+4+1+25
- 331 Вилка евро. 30 S402
- ABB-2+2+2
- 338 Щит КН107
- ABB-7+25
- 325 Выключатель SD BK
- ABB-1+25
- 333 Щит КН117
- ABB-4+25
- 323 Выключатель 20 S
- ABB-3+4+1+25

Панель 8 (набор 2)

- Демонтировать
- ** - Дополнительные колодки с зажимами

Привахан

И.И. О.П. Грехов	И.И.И.	24.2
И.И.И.И.И.И.И.И.И.И.	И.И.И.	24.2
И.И.И.И.И.И.И.И.И.И.	И.И.И.	24.2
И.И.И.И.И.И.И.И.И.И.	И.И.И.	24.2
И.И.И.И.И.И.И.И.И.И.	И.И.И.	24.2

ТТ 903-1-198

3-6-4

Котельная

Станд. Итого Итого

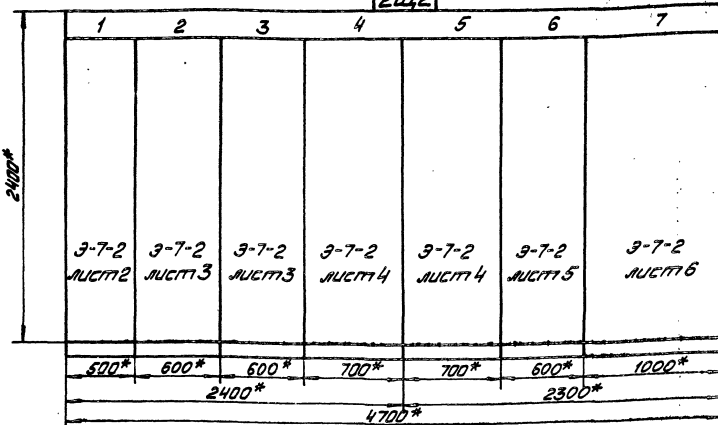
Щит открытый 2Щ1
Схема соединений.

Лист 8 Листов

ЛАТГИПРОПРОМ

Вид спереди

↓ А
2ЦЦ2

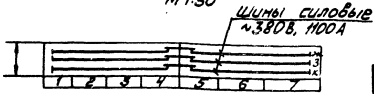


Функция	Масса

1. Размеры для справок.
2. Неуказанные предельные отклонения размеров по...

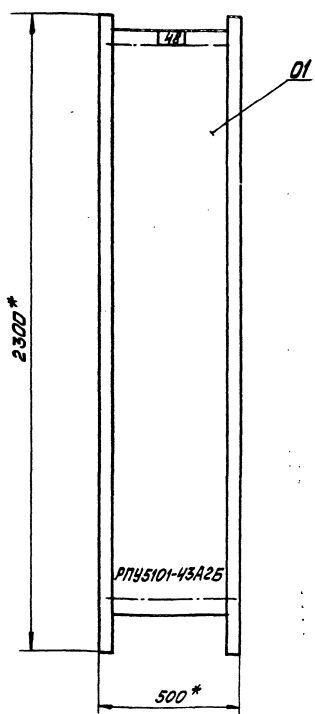
Строчка	1	2	3	4	5	6	7
Панель	1	2	3	4	5	6	7

Вид А
М 1:50



Привязан

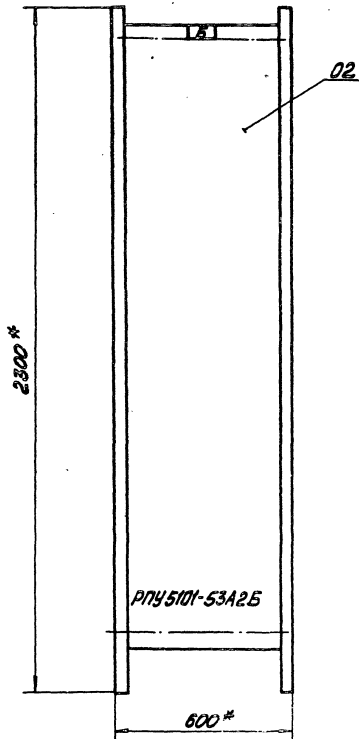
ТТ 903-1-198	Э-7-2
Котельная	Строчка Масса Масса
Щит открытый 2ЦЦ2	Лист 1 Лист 6
Общий вид	ЛАТТИПРОПРОМ
Формат А3	



Панель 1

ТТ 903-1-198	Э-7-2
Котельная	Строчка Масса Масса
Щит открытый 2ЦЦ2	Лист 2 Лист 6
Общий вид	ЛАТТИПРОПРОМ
Формат А3	

Панель А



Таблица

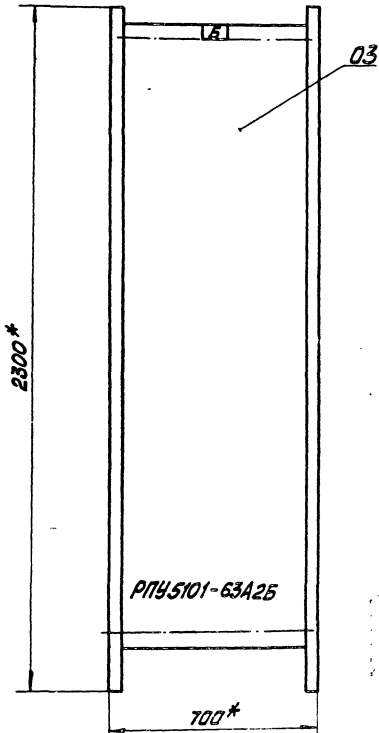
№ панели	№ привода
А	Б
2	59
3	4-20

Привязан	
Ив. №	

Панель 2.3

ТП 903-1-198		3-7-2	
Котельная		Сталь	Масса
Щит открытый ЩЦ2			1:10
Общий в/д.		Лист 3 из 3 листов	
		ЛАТГИПРОПРОМ	
		Формат А3	

Панель А



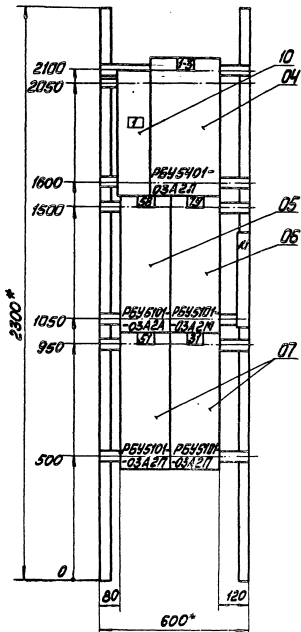
Таблица

№ панели	№ привода
А	Б
4	15
5	21

Привязан	
Ив. №	

Панель 4.5

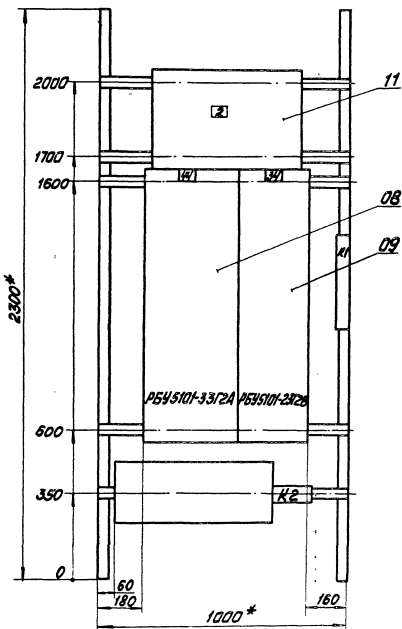
ТП 903-1-198		3-7-2	
Котельная		Сталь	Масса
Щит открытый ЩЦ2			1:10
Общий в/д.		Лист 4 из 4 листов	
		ЛАТГИПРОПРОМ	
		Формат А3	



Панель 6 (набор 1)

Привязан		
Шифр. №		

ТП 903-1-198		3-7-2	
Котельная		Страна, Масса, Высота	1:10
Щит открытого щит. Общ. вид		Лист 5 из 5 листов	
		ЛАТГИПРОПРОМ	
		Формат А3	



Панель 7 (набор 2)

Привязан		
Шифр. №		

ТП 903-1-198		3-7-2	
Котельная		Страна, Масса, Высота	1:10
Щит открытого щит. Общ. вид		Лист 6 из 6 листов	
		ЛАТГИПРОПРОМ	
		Формат А3	

Листы	Строчка	Надпись	Поз. обозначение	Место надписи	Текст	Кол.	Вид шрифта	Заполнен ли
1	1			Верхнее	48-Подпит. н-с	01		
2	1			обратнее	59- н-с соб. н.ч.д	01		
3	1			То же	4-20- рецирк н-с	01		
4	1			"	15-ВПУ н-с исход воды	01		
5	1			"	2F-ВПУ н-с декарб. воды	01		
6	1				1-3- Задвижка	01		
	2				58- вытяж. вентил.	01		
	3				79- Вентил. град.	01		
	4				57,31- Насосы	01		
7	1				44- н-с рабочей воды	01		
	2				34- Питат. н-с	01		
8	1			Табличка	QF1- Насосы	01		
7	2			То же	QF2 ВКУ Конд. чет-ка	01		

Привязан

Инв. №

ТП 903-1-198

3-7-3

Котельная

Этажи, ящики, шкафы

Лист 1 Листов 2

Щит открытый 2Щ2

ЛАТГИПРОПРОМ

Перечень надписей

Формат А4

Нач. отд. Терехов А.В. 04.82
 И. контр. Вилманис А.С. 06.82
 И. э.л. Вилманис А.С. 06.82
 Руч. зр. Куримова К.В. 04.82
 Ст. тех. Николаев В.В. 06.82

Альбом 8,6

Тиловой проект 903-1-198

Инв. №

Листы	Строчка	Надпись	Поз. обозначение	Место надписи	Текст	Кол.	Вид шрифта	Заполнен ли
1				Табличка	48	01		
2				То же	59	01		
3				"	4-20	01		
4				"	15	01		
5					21	01		
6					51	01		
					31	01		
					58	01		
					1-3	01		
7					79	01		
					44	01		
					34	01		

Привязан

Инв. №

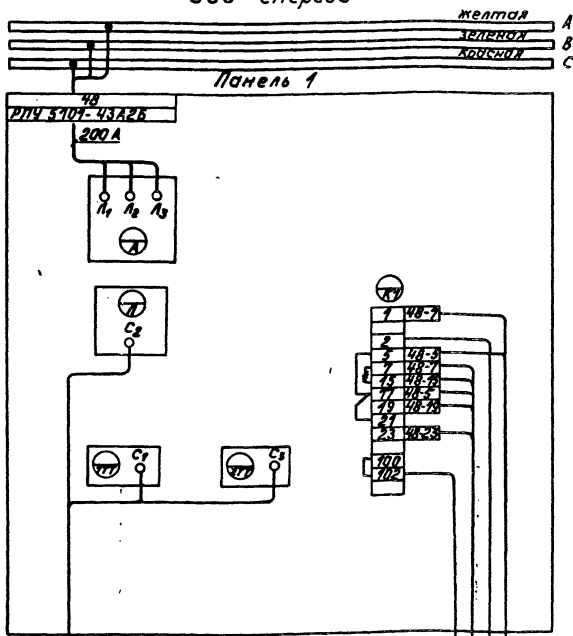
ТП 903-1-198

3-7-3

Лист 2

Формат А4

Вид спереди



Шины силовые ~380 В, 1200 А

— демонтировать

Привязан

Инв. №

Панель 1

ТП 903-1-198

3-7-4

Котельная

Этажи, ящики, шкафы

Лист Листов 1

Нач. отд. Терехов А.В. 04.82
 И. контр. Вилманис А.С. 06.82
 И. э.л. Вилманис А.С. 06.82
 Руч. зр. Куримова К.В. 04.82
 Ст. тех. Николаев В.В. 06.82

Щит открытый 2Щ2

Схема соединений

ЛАТГИПРОПРОМ

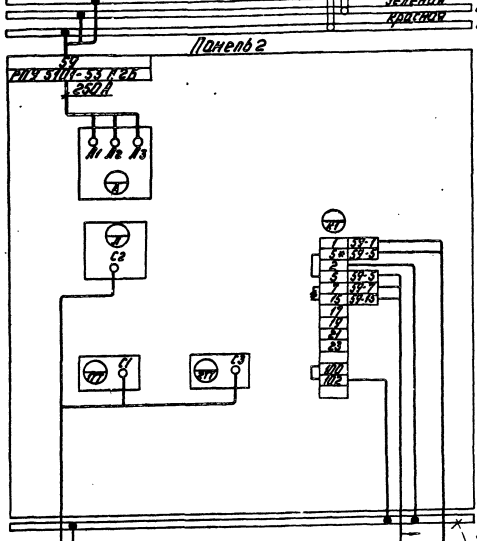
8454-52 37

Формат А3

Вид спереди

К ШИННЫМ КОСВУ
ПОДКЛЮЧЕНИЕ ПО МЕТЛУ
ЖЕЛТАЯ А
ЗЕЛЕНАЯ Б
КРАСНАЯ В

Шины голубые - 380В, 100А



--- Демонтировать

2х двужит. 50
АВВГ-2 (3х70+1х25)

Шина КИП 7
АВВГ-4х25
Видн. каб. АВВГ-2х25

Шина нулевая черная

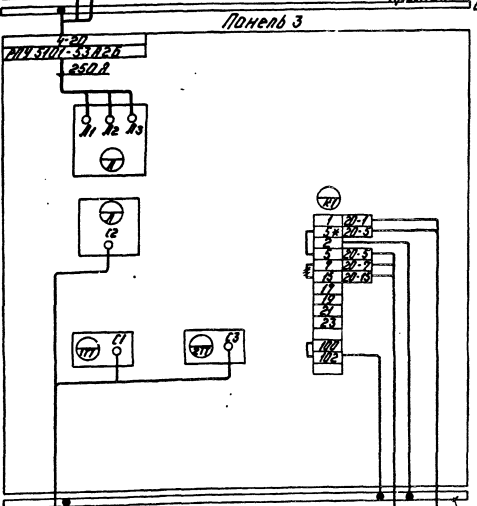
Панель 2

ТП 903-1-198		3-7-4	
Котельная		Страна	Материал
Шит открытый 2Ш2 Схема соединений.		Лист 2	Листов
Листов: Терехов 26.33 К.И.П.Р. Демидов 26.34 Л.И.П. Демидов 26.35 Р.И.П. Демидов 26.36 С.И.П. Демидов 26.37		Листов	
		ЛАНГИПРОПРОМ	
		Формат А3	

Вид спереди

ЖЕЛТАЯ А
ЗЕЛЕНАЯ Б
КРАСНАЯ В

Шины голубые - 380В, 100А



--- Демонтировать

2х двужит. 4х20
АВВГ-2 (3х70+1х25)

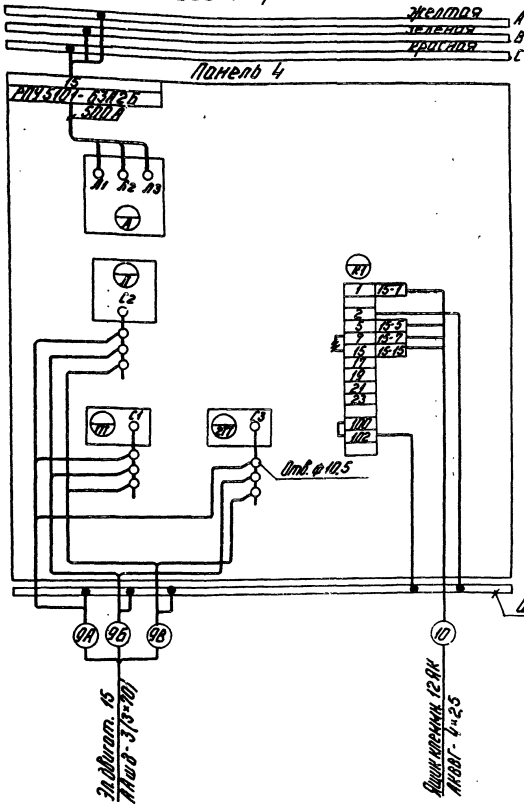
Шина КИП 8
АВВГ-4х25
Видн. каб. АВВГ-2х25

Шина нулевая черная

Панель 3

ТП 903-1-198		3-7-4	
Котельная		Страна	Материал
Шит открытый 2Ш2 Схема соединений.		Лист 3	Листов
Листов: Терехов 26.33 К.И.П.Р. Демидов 26.34 Л.И.П. Демидов 26.35 Р.И.П. Демидов 26.36 С.И.П. Демидов 26.37		Листов	
		ЛАНГИПРОПРОМ	
		Формат А3	

Вид спереди



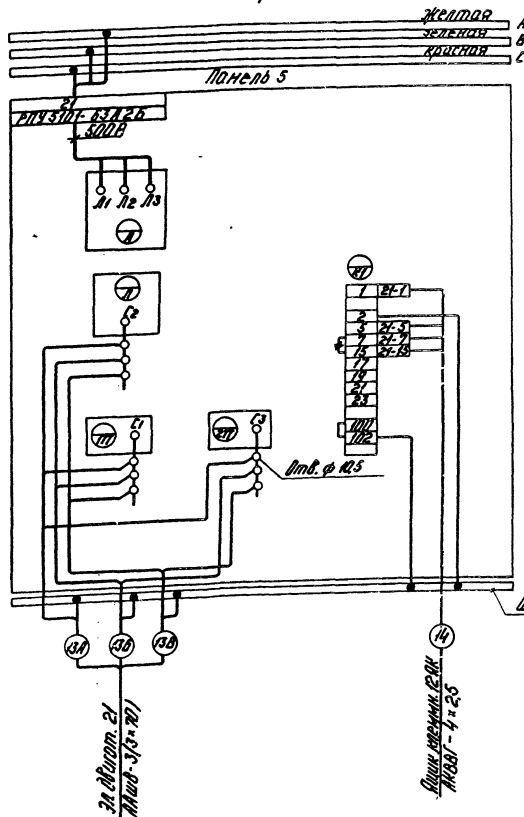
Шины силовые - 380В, 100А

--- Демонтировать

Панель 4

ТТ 903-1		3-7-4	Привязан
			Шит №
			Итого Места Машин
			Лист 4 / Листов
Начальн. Серехов И.В. Воробей И.В. Зад. Викторов Р.И. З. Корнилова И.П. Мухоморова		Шит открытый 2Щ2. Схема соединений.	ЛАТГИПРОПРОМ Формат А3

Вид спереди



Шины силовые - 380В, 100А

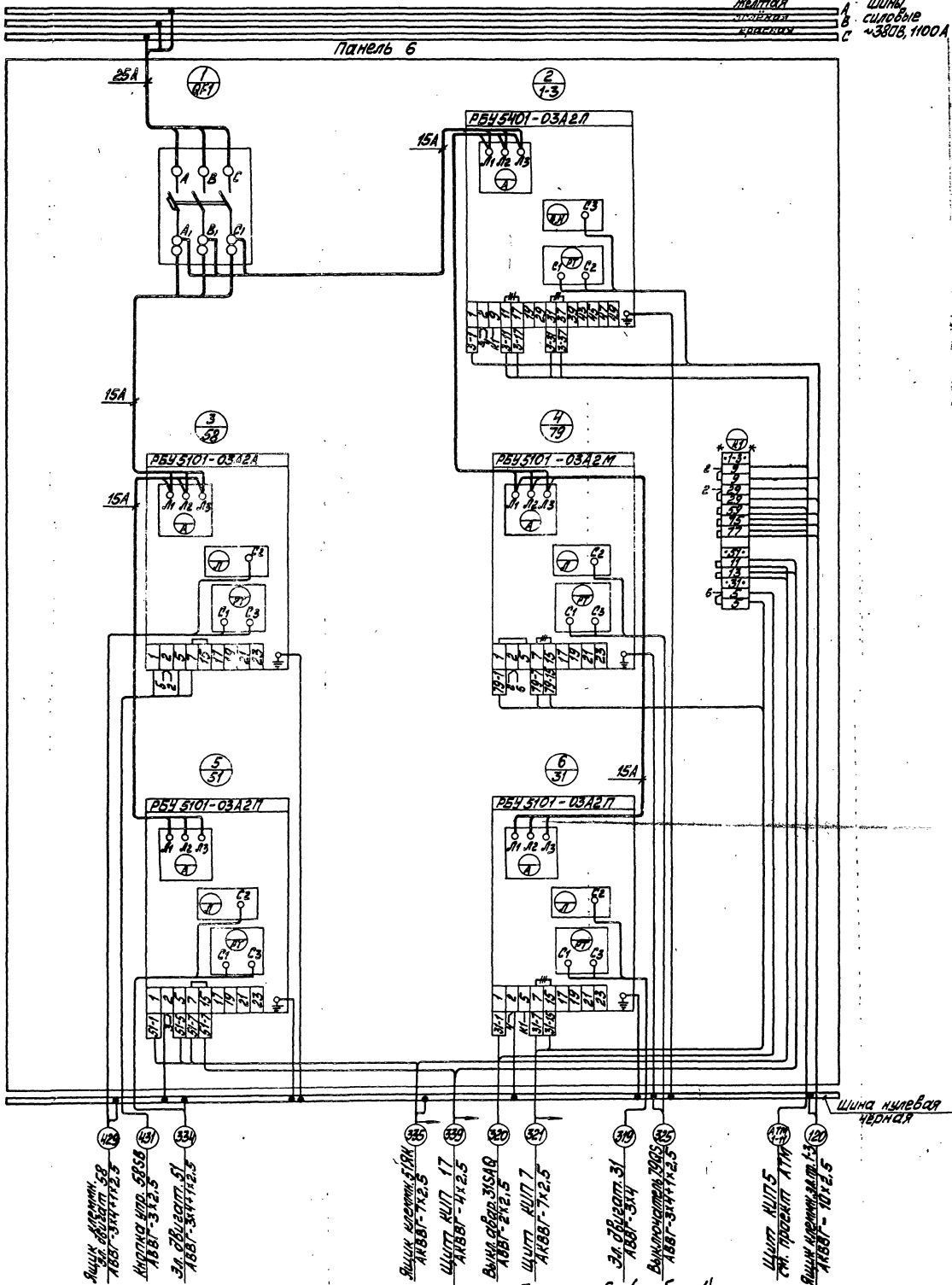
--- Демонтировать

Панель 5

ТТ 903-1-198		3-7-4	Привязан
			Шит №
			Итого Места Машин
			Лист 5 / Листов
Начальн. Серехов И.В. Воробей И.В. Зад. Викторов Р.И. З. Корнилова И.П. Мухоморова		Котельная Шит открытый 2Щ2. Схема соединений.	ЛАТГИПРОПРОМ Формат А3

Вид спереди

Шины
силовые
~380В, 1100А



Панель 6 (набор 1)

- # -- Демонтировать
- ** -- Дополнительные кабели с зажимами.

Привязан		ТП 903-1-		3-7-4	
Исполн. Телехов		Лист 6		Лист 6	
Исполн. Вилманис		Лист 7		Лист 7	
Исполн. Вилманис		Лист 8		Лист 8	
Исполн. Вилманис		Лист 9		Лист 9	
Исполн. Вилманис		Лист 10		Лист 10	
Исполн. Вилманис		Лист 11		Лист 11	
Исполн. Вилманис		Лист 12		Лист 12	
Исполн. Вилманис		Лист 13		Лист 13	
Исполн. Вилманис		Лист 14		Лист 14	
Исполн. Вилманис		Лист 15		Лист 15	
Исполн. Вилманис		Лист 16		Лист 16	
Исполн. Вилманис		Лист 17		Лист 17	
Исполн. Вилманис		Лист 18		Лист 18	
Исполн. Вилманис		Лист 19		Лист 19	
Исполн. Вилманис		Лист 20		Лист 20	
Исполн. Вилманис		Лист 21		Лист 21	
Исполн. Вилманис		Лист 22		Лист 22	
Исполн. Вилманис		Лист 23		Лист 23	
Исполн. Вилманис		Лист 24		Лист 24	
Исполн. Вилманис		Лист 25		Лист 25	
Исполн. Вилманис		Лист 26		Лист 26	
Исполн. Вилманис		Лист 27		Лист 27	
Исполн. Вилманис		Лист 28		Лист 28	
Исполн. Вилманис		Лист 29		Лист 29	
Исполн. Вилманис		Лист 30		Лист 30	
Исполн. Вилманис		Лист 31		Лист 31	
Исполн. Вилманис		Лист 32		Лист 32	
Исполн. Вилманис		Лист 33		Лист 33	
Исполн. Вилманис		Лист 34		Лист 34	
Исполн. Вилманис		Лист 35		Лист 35	
Исполн. Вилманис		Лист 36		Лист 36	
Исполн. Вилманис		Лист 37		Лист 37	
Исполн. Вилманис		Лист 38		Лист 38	
Исполн. Вилманис		Лист 39		Лист 39	
Исполн. Вилманис		Лист 40		Лист 40	
Исполн. Вилманис		Лист 41		Лист 41	
Исполн. Вилманис		Лист 42		Лист 42	
Исполн. Вилманис		Лист 43		Лист 43	
Исполн. Вилманис		Лист 44		Лист 44	
Исполн. Вилманис		Лист 45		Лист 45	
Исполн. Вилманис		Лист 46		Лист 46	
Исполн. Вилманис		Лист 47		Лист 47	
Исполн. Вилманис		Лист 48		Лист 48	
Исполн. Вилманис		Лист 49		Лист 49	
Исполн. Вилманис		Лист 50		Лист 50	
Исполн. Вилманис		Лист 51		Лист 51	
Исполн. Вилманис		Лист 52		Лист 52	
Исполн. Вилманис		Лист 53		Лист 53	
Исполн. Вилманис		Лист 54		Лист 54	
Исполн. Вилманис		Лист 55		Лист 55	
Исполн. Вилманис		Лист 56		Лист 56	
Исполн. Вилманис		Лист 57		Лист 57	
Исполн. Вилманис		Лист 58		Лист 58	
Исполн. Вилманис		Лист 59		Лист 59	
Исполн. Вилманис		Лист 60		Лист 60	
Исполн. Вилманис		Лист 61		Лист 61	
Исполн. Вилманис		Лист 62		Лист 62	
Исполн. Вилманис		Лист 63		Лист 63	
Исполн. Вилманис		Лист 64		Лист 64	
Исполн. Вилманис		Лист 65		Лист 65	
Исполн. Вилманис		Лист 66		Лист 66	
Исполн. Вилманис		Лист 67		Лист 67	
Исполн. Вилманис		Лист 68		Лист 68	
Исполн. Вилманис		Лист 69		Лист 69	
Исполн. Вилманис		Лист 70		Лист 70	
Исполн. Вилманис		Лист 71		Лист 71	
Исполн. Вилманис		Лист 72		Лист 72	
Исполн. Вилманис		Лист 73		Лист 73	
Исполн. Вилманис		Лист 74		Лист 74	
Исполн. Вилманис		Лист 75		Лист 75	
Исполн. Вилманис		Лист 76		Лист 76	
Исполн. Вилманис		Лист 77		Лист 77	
Исполн. Вилманис		Лист 78		Лист 78	
Исполн. Вилманис		Лист 79		Лист 79	
Исполн. Вилманис		Лист 80		Лист 80	
Исполн. Вилманис		Лист 81		Лист 81	
Исполн. Вилманис		Лист 82		Лист 82	
Исполн. Вилманис		Лист 83		Лист 83	
Исполн. Вилманис		Лист 84		Лист 84	
Исполн. Вилманис		Лист 85		Лист 85	
Исполн. Вилманис		Лист 86		Лист 86	
Исполн. Вилманис		Лист 87		Лист 87	
Исполн. Вилманис		Лист 88		Лист 88	
Исполн. Вилманис		Лист 89		Лист 89	
Исполн. Вилманис		Лист 90		Лист 90	
Исполн. Вилманис		Лист 91		Лист 91	
Исполн. Вилманис		Лист 92		Лист 92	
Исполн. Вилманис		Лист 93		Лист 93	
Исполн. Вилманис		Лист 94		Лист 94	
Исполн. Вилманис		Лист 95		Лист 95	
Исполн. Вилманис		Лист 96		Лист 96	
Исполн. Вилманис		Лист 97		Лист 97	
Исполн. Вилманис		Лист 98		Лист 98	
Исполн. Вилманис		Лист 99		Лист 99	
Исполн. Вилманис		Лист 100		Лист 100	

ТП 903-1-

3-7-4

Статус Масса Уточнить

Лист 6

Лист 7

Лист 8

Лист 9

Лист 10

Шит открытый 2Ц2.
(шита соединенный)

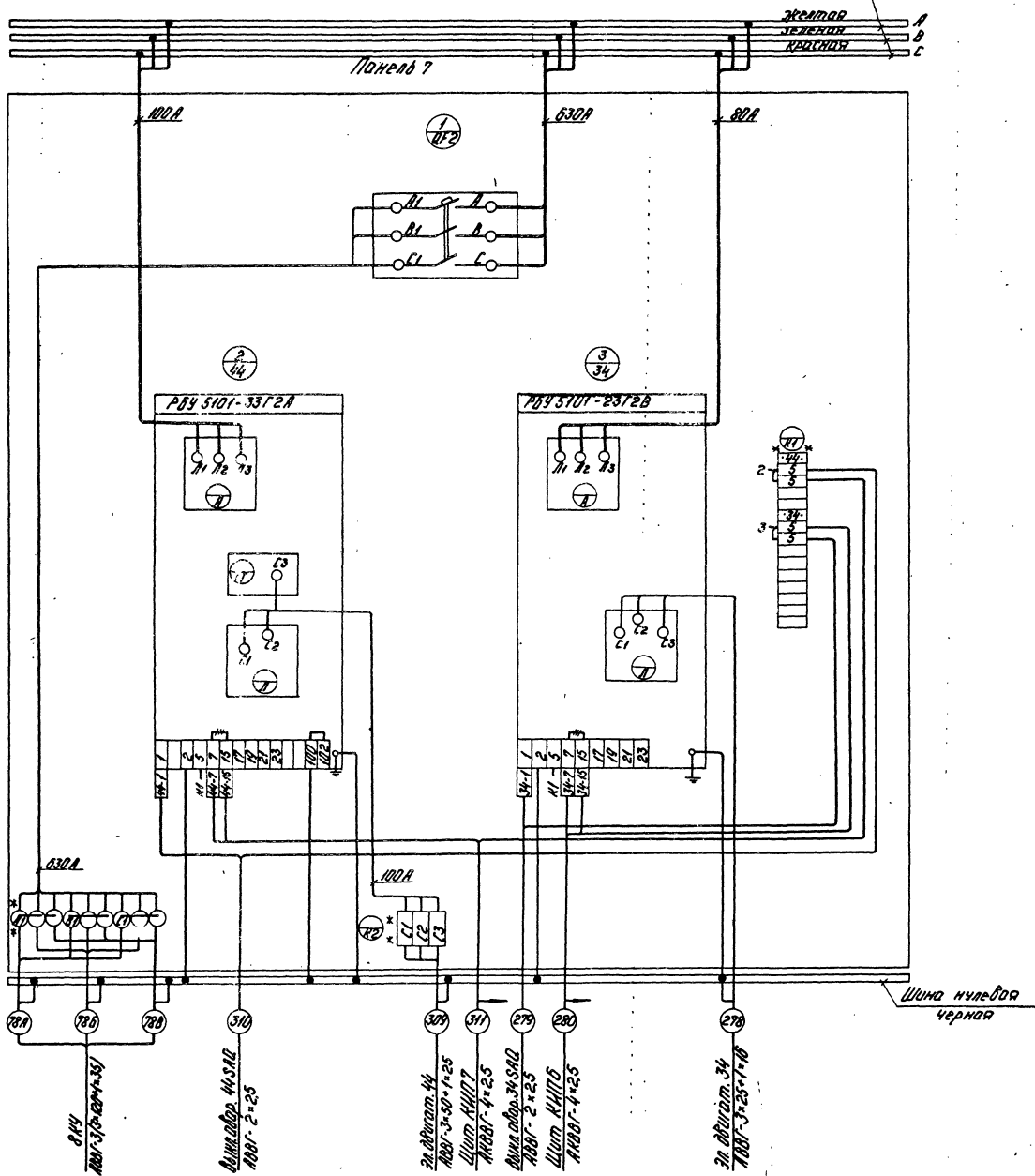
ЛАТГИПРОПРОМ

18454-52 70

ФОРМАТ А2

Вид спереди

Шины силовые
~380В, 1100А



— — Демонтировать
 ** - Дополнительные колодки с зажимами.

Панель 7 (набор 2)

Пробазон	
Шит. №	

ТП 903-1-198		3-7-4	
Котельная		Удобная	Классическая
Шит. открытый 2ШГ		Листы 1 / Листов	
Схема соединений.		ЛАТГИПРОПРОМ	
18454-52 41		Формат А2	

Формат	Лист	Лист	Обозначение	Наименование	Кол.	Примеч.
				Документация		
A4		3-8-2		Общий вид	04	
A2		3-8-4		Схема соединений	03	
A4		3-8-3		Перечень надписей	02	
				Сборочные единицы		
				Блоки и панели		
1,2	01		РБУ 3401-03А2Д		06	
1	02		РБУ 5101-13А2Г		03	
2	03		РБУ 3401-03А2К		03	
2	04		РБУ 3401-03А2Н		01	

Привязан

Имб. №

ТП 903-1-198

3-8-1

КОТЕЛЬНАЯ

Стадия Масса Масштаб

Лист 1 из листов 2

ЛАТГИПРОПРОМ

Формат А4

Исполн. Сергеев
И.контр. Вилманис
П. эл. Вилманис
Рук. эр. Мурилова
Ст. техн. Жукова

Щит защиты
ЩЩ (4ЩЩ, 3ЩЩ)
Технические данные
аппаратов

Альбом 8.6

Типовой проект 903-1-198

Имб. №

Формат	Лист	Лист	Обозначение	Наименование	Кол.	Примеч.
5	05		РБУ 5101-03Б2Д		01	
3	06		РБУ 5101-03А2Н		03	
			Н1	01		
1	07		Реле РТ 40/6 УЧ			
			п.п.		03	12КА, 13КА 14КА
2	07		Н2	01		
			Реле РТ 40/6 УЧ			
			п.п.		03	10КА, 13КА 11КА
			Н3	01		
3	08		Рубильник			
			РП-313 20-0043		01	1Р
			Колодка на 15 зажимов			
			на ток 16А		07	
			Колодка на 5 зажимов			
			на ток 16А		02	

Привязан

Имб. №

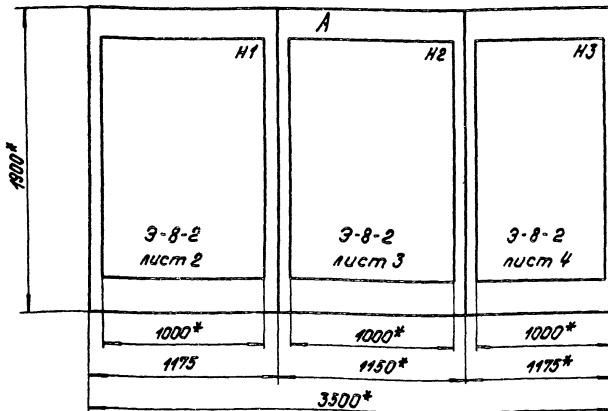
ТП 903-1-198

3-8-1

Формат А4

Вид спереди
Двери не показаны

В



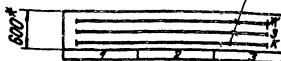
Таблица

Обозначение ЩЩ
А
3ЩЩ
4ЩЩ
5ЩЩ

- 1.*- Размеры для справок.
2. Неуказанные предельные отклонения размеров по...
3. В контуре таблиц и аппаратов указаны номера надписей по перечню надписей.
4. Щит одностороннего обслуживания
5. По данному чертежу изготовить три щита.

Вид В
М 1:50

Шины силовые - 380В, 100А



Связка	Масса

Привязан

Имб. №

ТП 903-1-198

3-8-2

КОТЕЛЬНАЯ

Стадия Масса Масштаб

1:20

Исполн. Сергеев
И.контр. Вилманис
П. эл. Вилманис
Рук. эр. Мурилова
Ст. техн. Жукова

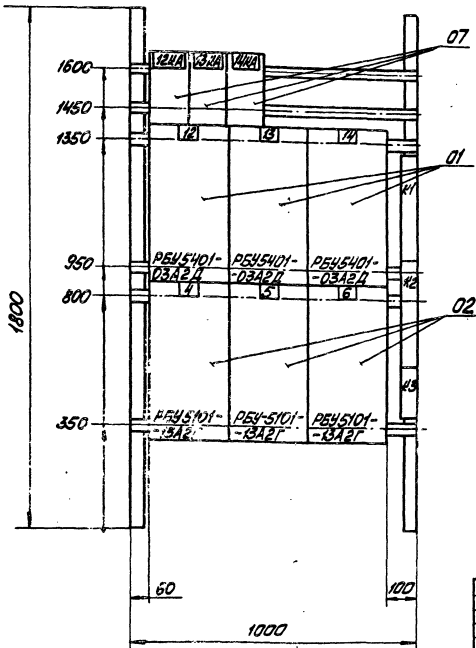
Щит защищенный
ЩЩ (4ЩЩ, 3ЩЩ)
Общий вид

Лист 1 из листов 4

ЛАТГИПРОПРОМ

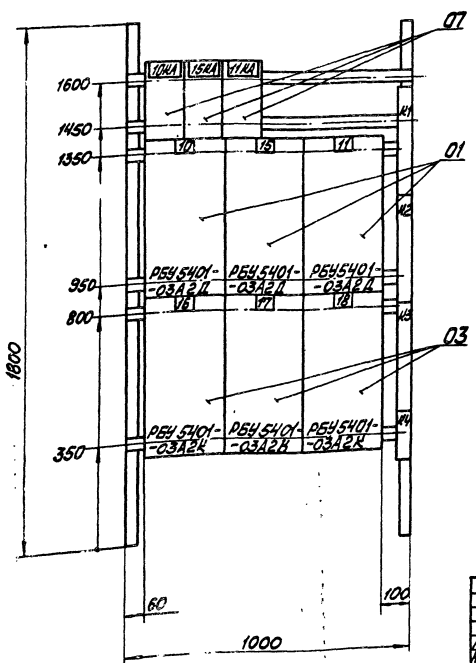
18454-52 42

Формат А4



Панель 1 (набор 1)

			Привязан	
			Инв. №	
			ТП 903-1-198	
			Э-8-2	
			Котельная	
			Страна Масса Углерод	
			1:10	
			Лист 2 Листов	
			Латтипропром	
			Формат А3	



Панель 2 (набор 2)

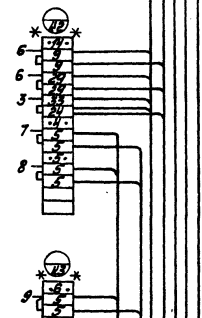
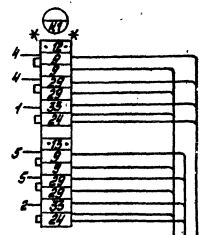
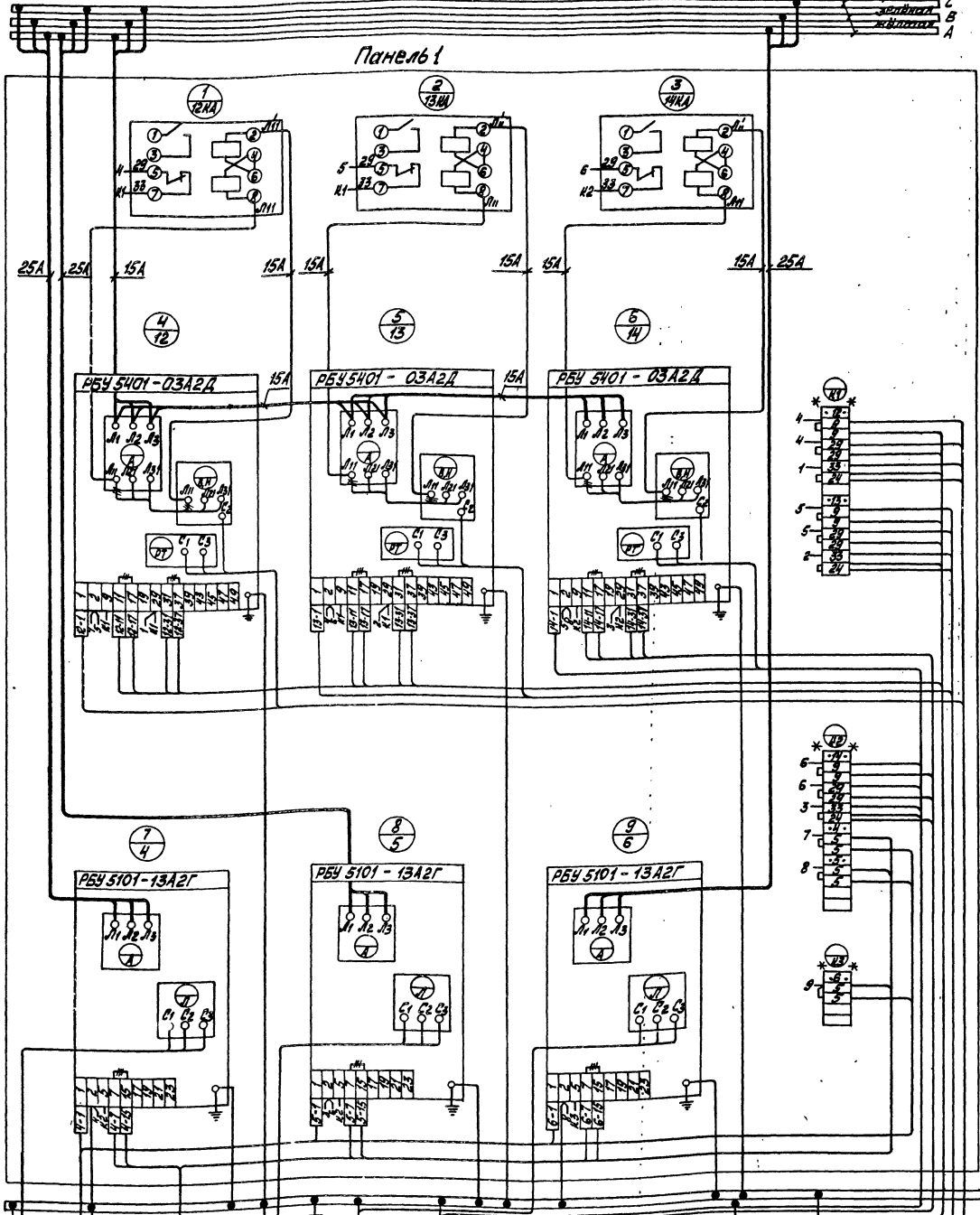
			Привязан	
			Инв. №	
			ТП 903-1-198	
			Э-8-2	
			Котельная	
			Страна Масса Углерод	
			1:10	
			Лист 3 Листов	
			Латтипропром	
			Формат А3	

Вид спереди

Шины силовые - 380В/100А

красная
зеленая
желтая
А
В
С

Панель 1



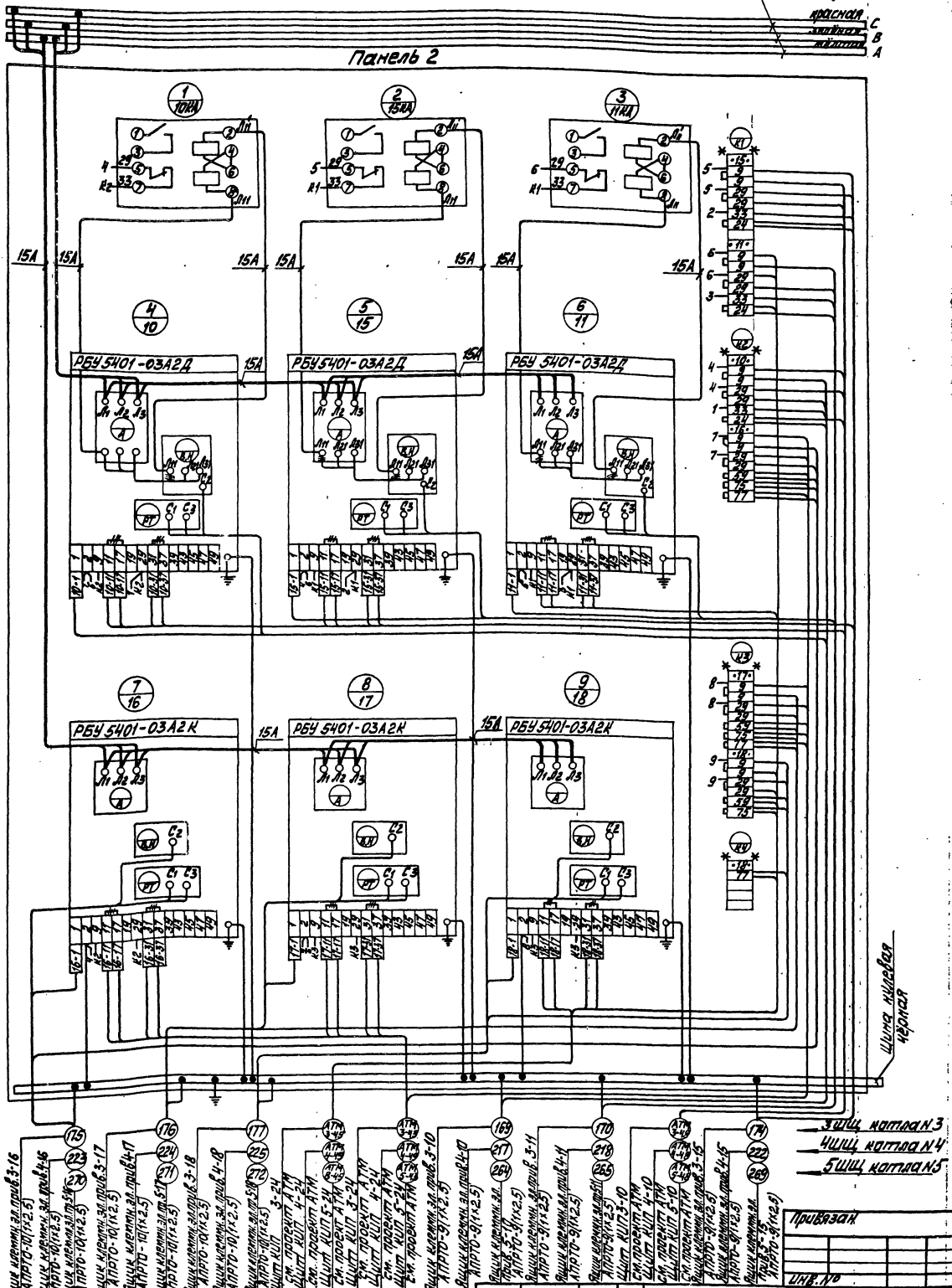
Шина нулевая
черная

- 145 ШИТ КИП 3-24
- 146 ШИТ КИП 3-24
- 147 ШИТ КИП 3-24
- 148 ШИТ КИП 3-24
- 149 ШИТ КИП 3-24
- 150 ШИТ КИП 3-24
- 151 ШИТ КИП 3-24
- 152 ШИТ КИП 3-24
- 153 ШИТ КИП 3-24
- 154 ШИТ КИП 3-24
- 155 ШИТ КИП 3-24
- 156 ШИТ КИП 3-24
- 157 ШИТ КИП 3-24
- 158 ШИТ КИП 3-24
- 159 ШИТ КИП 3-24
- 160 ШИТ КИП 3-24
- 161 ШИТ КИП 3-24
- 162 ШИТ КИП 3-24
- 163 ШИТ КИП 3-24
- 164 ШИТ КИП 3-24
- 165 ШИТ КИП 3-24
- 166 ШИТ КИП 3-24
- 167 ШИТ КИП 3-24
- 168 ШИТ КИП 3-24
- 169 ШИТ КИП 3-24
- 170 ШИТ КИП 3-24
- 171 ШИТ КИП 3-24
- 172 ШИТ КИП 3-24
- 173 ШИТ КИП 3-24
- 174 ШИТ КИП 3-24
- 175 ШИТ КИП 3-24
- 176 ШИТ КИП 3-24
- 177 ШИТ КИП 3-24
- 178 ШИТ КИП 3-24
- 179 ШИТ КИП 3-24
- 180 ШИТ КИП 3-24
- 181 ШИТ КИП 3-24
- 182 ШИТ КИП 3-24
- 183 ШИТ КИП 3-24
- 184 ШИТ КИП 3-24
- 185 ШИТ КИП 3-24
- 186 ШИТ КИП 3-24
- 187 ШИТ КИП 3-24
- 188 ШИТ КИП 3-24
- 189 ШИТ КИП 3-24
- 190 ШИТ КИП 3-24
- 191 ШИТ КИП 3-24
- 192 ШИТ КИП 3-24
- 193 ШИТ КИП 3-24
- 194 ШИТ КИП 3-24
- 195 ШИТ КИП 3-24
- 196 ШИТ КИП 3-24
- 197 ШИТ КИП 3-24
- 198 ШИТ КИП 3-24
- 199 ШИТ КИП 3-24
- 200 ШИТ КИП 3-24
- 201 ШИТ КИП 3-24
- 202 ШИТ КИП 3-24
- 203 ШИТ КИП 3-24
- 204 ШИТ КИП 3-24
- 205 ШИТ КИП 3-24
- 206 ШИТ КИП 3-24
- 207 ШИТ КИП 3-24
- 208 ШИТ КИП 3-24
- 209 ШИТ КИП 3-24
- 210 ШИТ КИП 3-24
- 211 ШИТ КИП 3-24
- 212 ШИТ КИП 3-24
- 213 ШИТ КИП 3-24
- 214 ШИТ КИП 3-24
- 215 ШИТ КИП 3-24
- 216 ШИТ КИП 3-24
- 217 ШИТ КИП 3-24
- 218 ШИТ КИП 3-24
- 219 ШИТ КИП 3-24
- 220 ШИТ КИП 3-24
- 221 ШИТ КИП 3-24
- 222 ШИТ КИП 3-24
- 223 ШИТ КИП 3-24
- 224 ШИТ КИП 3-24
- 225 ШИТ КИП 3-24
- 226 ШИТ КИП 3-24
- 227 ШИТ КИП 3-24
- 228 ШИТ КИП 3-24
- 229 ШИТ КИП 3-24
- 230 ШИТ КИП 3-24
- 231 ШИТ КИП 3-24
- 232 ШИТ КИП 3-24
- 233 ШИТ КИП 3-24
- 234 ШИТ КИП 3-24
- 235 ШИТ КИП 3-24
- 236 ШИТ КИП 3-24
- 237 ШИТ КИП 3-24
- 238 ШИТ КИП 3-24
- 239 ШИТ КИП 3-24
- 240 ШИТ КИП 3-24
- 241 ШИТ КИП 3-24
- 242 ШИТ КИП 3-24
- 243 ШИТ КИП 3-24
- 244 ШИТ КИП 3-24
- 245 ШИТ КИП 3-24
- 246 ШИТ КИП 3-24
- 247 ШИТ КИП 3-24
- 248 ШИТ КИП 3-24
- 249 ШИТ КИП 3-24
- 250 ШИТ КИП 3-24

Панель 1 (набор)
 ** - Дополнительные колодки зажимов
 - - - Демонтировать

ТП 903-1-198	9-8-4	Станция Масса Умистов
Котельная	Шит зашитаемый 3ШЦ (1ШЦ, 2ШЦ) Схема соединений	Лист 1 Листов 3
Лист 1	Листов 3	ЛАТГИПРОПРОМ

Панель 2



- 15 - Ящик клеммы за щитом 3-16
- 16 - АПР10-10(1х2,5)
- 17 - Ящик клеммы за щитом 3-16
- 18 - АПР10-10(1х2,5)
- 19 - Ящик клеммы за щитом 3-16
- 20 - АПР10-10(1х2,5)
- 21 - Ящик клеммы за щитом 3-16
- 22 - АПР10-10(1х2,5)
- 23 - Ящик клеммы за щитом 3-16
- 24 - АПР10-10(1х2,5)
- 25 - Ящик клеммы за щитом 3-16
- 26 - АПР10-10(1х2,5)
- 27 - Ящик клеммы за щитом 3-16
- 28 - АПР10-10(1х2,5)
- 29 - Ящик клеммы за щитом 3-16
- 30 - АПР10-10(1х2,5)
- 31 - Ящик клеммы за щитом 3-16
- 32 - АПР10-10(1х2,5)
- 33 - Ящик клеммы за щитом 3-16
- 34 - АПР10-10(1х2,5)
- 35 - Ящик клеммы за щитом 3-16
- 36 - АПР10-10(1х2,5)
- 37 - Ящик клеммы за щитом 3-16
- 38 - АПР10-10(1х2,5)
- 39 - Ящик клеммы за щитом 3-16
- 40 - АПР10-10(1х2,5)

Панель 2 (набор 2)
 ** - Дополнительные клеммы замочено
 # - Демонтированы

3 ШИНЫ КОТЛА №3
 4 ШИНЫ КОТЛА №4
 5 ШИНЫ КОТЛА №5

Привязка

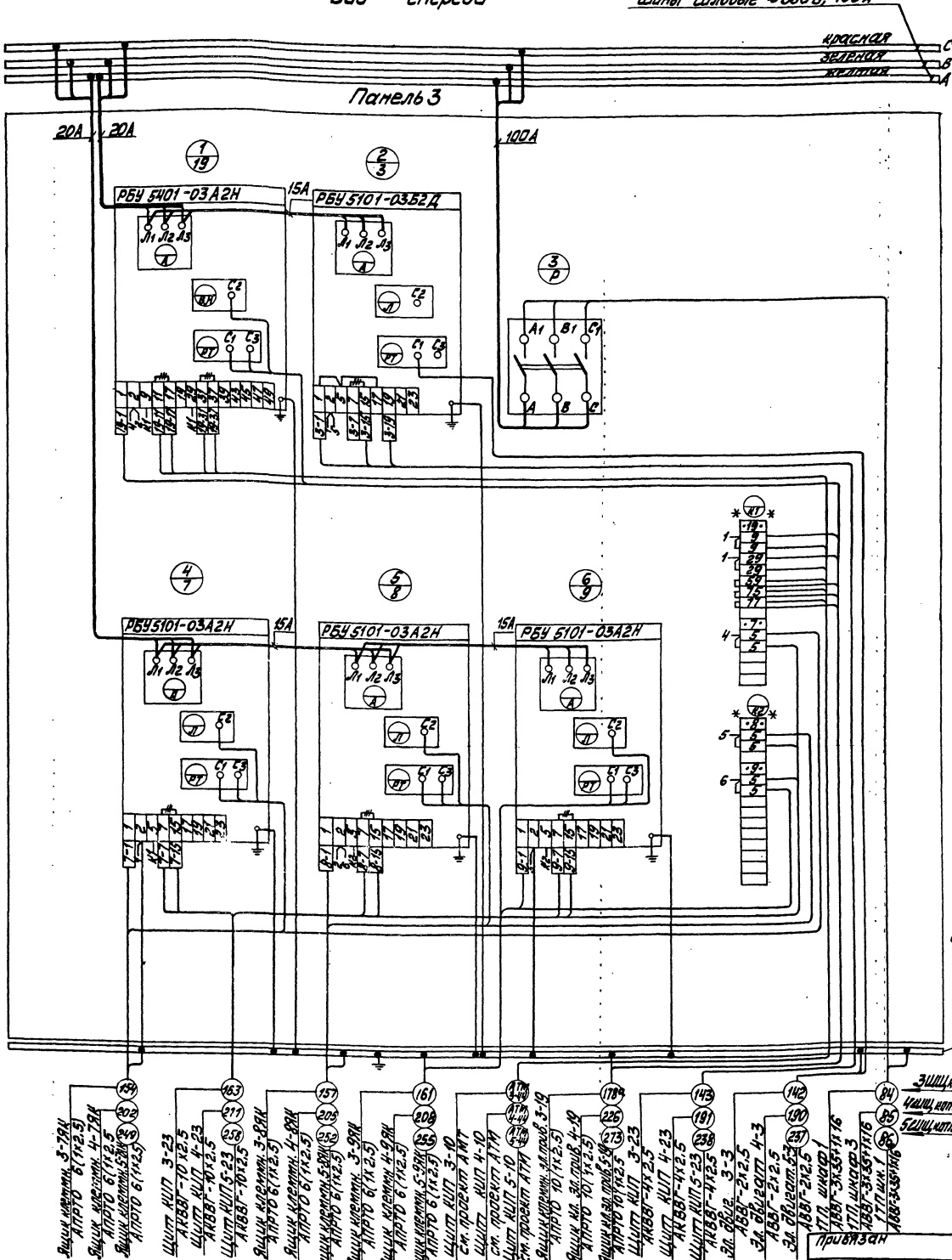
17	18	19
1	1	1
2	2	2
3	3	3
4	4	4
5	5	5
6	6	6
7	7	7
8	8	8
9	9	9
10	10	10
11	11	11
12	12	12

ШИНЫ №

ТП 903-1-198	Э-8-4
Котельная	САРДИН ПАСОЗ УАСИЛЮ
ШИТЫ ЗАЩИТНЫЕ 3 ШИТЫ (4 ШИТЫ, 5 ШИТЫ) КЛЕМА СОЕДИНЕНИЯ	ЛИСТ 2 ШИТОВ 3
18454 - 52	ЛАТИПРОПРОМ

Вид спереди

Шины силовые ~380В, 100А



1. Ящик клеммный 3-9ВК
АЛРТО 6 (11.2.5)

2. Ящик клеммный 4-9ВК
АЛРТО 6 (11.2.5)

3. Ящик клеммный 5-9ВК
АЛРТО 6 (11.2.5)

4. Ящик клеммный 6-9ВК
АЛРТО 6 (11.2.5)

5. Шитт КИП 3-23
АКВВ1-10 12.5

6. Шитт КИП 4-23
АКВВ1-10 12.5

7. Шитт КИП 5-23
АКВВ1-10 12.5

8. Ящик клеммный 3-9ВК
АЛРТО 6 (11.2.5)

9. Ящик клеммный 4-9ВК
АЛРТО 6 (11.2.5)

10. Ящик клеммный 5-9ВК
АЛРТО 6 (11.2.5)

11. Ящик клеммный 6-9ВК
АЛРТО 6 (11.2.5)

12. Шитт КИП 3-10
См. проект АТМ

13. Шитт КИП 4-10
См. проект АТМ

14. Шитт КИП 5-10
См. проект АТМ

15. Ящик клеммный 3-9ВК
АЛРТО 6 (11.2.5)

16. Ящик клеммный 4-9ВК
АЛРТО 6 (11.2.5)

17. Ящик клеммный 5-9ВК
АЛРТО 6 (11.2.5)

18. Шитт КИП 3-23
АКВВ1-10 12.5

19. Шитт КИП 4-23
АКВВ1-10 12.5

20. Шитт КИП 5-23
АКВВ1-10 12.5

21. Ящик клеммный 3-3
АКВВ1-10 12.5

22. Ящик клеммный 4-3
АКВВ1-10 12.5

23. Ящик клеммный 5-3
АКВВ1-10 12.5

24. Шитт КИП 4-3
АКВВ1-10 12.5

Панель 3 (набор 3)

- * - Демонтировать
- ** - Дополнительные колодки с зажимами.

ТИ 903-1-198		9-8-4
Котельная		Исполн. Мещеряков
Шитт защитный 5ШШ (4ШШ, 5ШШ)		Лист 3 из 3 листов
Схема соединений		ЛАТИПРОПРОМ
18454-32		47 формат А2

