
МЕЖГОСУДАРСТВЕННЫЙ СОВЕТ ПО СТАНДАРТИЗАЦИИ, МЕТРОЛОГИИ И СЕРТИФИКАЦИИ
(МГС)
INTERSTATE COUNCIL FOR STANDARDIZATION, METROLOGY AND CERTIFICATION
(ISC)

МЕЖГОСУДАРСТВЕННЫЙ
СТАНДАРТ

ГОСТ IEC
60851-4—
2011

Провода обмоточные. Методы испытаний
Часть 4
ХИМИЧЕСКИЕ СВОЙСТВА

(IEC 60851-4:1996, IDT)

Издание официальное



Москва
Стандартинформ
2014

Предисловие

Цели, основные принципы и основной порядок проведения работ по межгосударственной стандартизации установлены ГОСТ 1.0—92 «Межгосударственная система стандартизации. Основные положения» и ГОСТ 1.2—2009 «Межгосударственная система стандартизации. Стандарты межгосударственные, правила и рекомендации по межгосударственной стандартизации. Порядок разработки, принятия, применения, обновления и отмены»

Сведения о стандарте

1 ПОДГОТОВЛЕН Федеральным государственным унитарным предприятием «Всероссийский научно-исследовательский институт стандартизации и сертификации в машиностроении» (ВНИИНМАШ)

2 ВНЕСЕН Федеральным агентством по техническому регулированию и метрологии (Росстандарт)

3 ПРИНЯТ Межгосударственным советом по стандартизации, метрологии и сертификации (протокол от 29 ноября 2011 г. № 40)

За принятие проголосовали:

Краткое наименование страны по МК (ИСО 3166) 004—97	Код страны по МК (ИСО 3166) 004—97	Сокращенное наименование национального органа по стандартизации
Беларусь	BY	Госстандарт Республики Беларусь
Казахстан	KZ	Госстандарт Республики Казахстан
Киргизия	KG	Кыргызстандарт
Россия	RU	Росстандарт
Таджикистан	TJ	Таджикстандарт

4 Приказом Федерального агентства по техническому регулированию и метрологии от 13 декабря 2011 г. № 1451-ст межгосударственный стандарт ГОСТ IEC 60851-4—2011 введен в действие непосредственно в качестве национального стандарта Российской Федерации с 1 января 2013 г.

5 Настоящий стандарт идентичен международному стандарту IEC 60851-4:1996 Methods of test for winding wires — Part 4: Chemical properties (Провода обмоточные. Методы испытаний. Часть 4. Химические свойства), включая его изменения Amd 1:1997 и Amd 2:2005, которые выделены в тексте слева двойной вертикальной линией.

Сведения о соответствии межгосударственных стандартов ссылочным международным стандартам приведены в дополнительном приложении ДА.

Степень соответствия — идентичная (IDT).

Стандарт подготовлен на основе применения ГОСТ Р МЭК 60851-4—2008

6 ВВЕДЕН ВПЕРВЫЕ

Информация об изменениях к настоящему стандарту публикуется в ежегодном информационном указателе «Национальные стандарты», а текст изменений и поправок — в ежемесячном информационном указателе «Национальные стандарты». В случае пересмотра (замены) или отмены настоящего стандарта соответствующее уведомление будет опубликовано в ежемесячном информационном указателе «Национальные стандарты». Соответствующая информация, уведомление и тексты размещаются также в информационной системе общего пользования — на официальном сайте Федерального агентства по техническому регулированию и метрологии в сети Интернет

© Стандартинформ, 2014

В Российской Федерации настоящий стандарт не может быть полностью или частично воспроизведен, тиражирован и распространен в качестве официального издания без разрешения Федерального агентства по техническому регулированию и метрологии

Провода обмоточные. Методы испытаний

Часть 4

ХИМИЧЕСКИЕ СВОЙСТВА

Winding wires. Test methods. Part 4. Chemical properties

Дата введения — 2013—01—01

1 Область применения

Настоящий стандарт устанавливает следующие испытания:

- Испытание 12. Стойкость к воздействию растворителей;
- Испытание 16. Стойкость к воздействию хладагентов;
- Испытание 17. Испытание на облуживание;
- Испытание 20. Стойкость к гидролизу и воздействию трансформаторного масла.

Определения терминов, общие указания по проведению испытаний и полный перечень методов испытаний обмоточных проводов приведены в IEC 60851-1.

2 Нормативные ссылки

В настоящем стандарте использованы нормативные ссылки на следующие международные стандарты:

IEC 60296:1982 Specification for unused mineral insulating oils for transformers and switchgear (Масла минеральные изоляционные новые для трансформаторов и коммутационной аппаратуры. Технические требования)

IEC 60554-1:1977 Specification for cellulosic papers for electrical purposes. Part 1: Definitions and general requirements (Бумага электроизоляционная целлюлозная. Технические требования. Часть 1. Определения и общие требования)

IEC 60851-1:1996 Methods of test for winding wires — Part 1: General (Провода обмоточные. Методы испытаний. Часть 1. Общие положения)

IEC 60851-3:1996 Winding wires — Test methods — Part 3: Mechanical properties (Провода обмоточные. Методы испытаний. Часть 3. Механические свойства)

IEC 60851-5:1996 Winding wires — Test methods — Part 5: Electrical properties (Провода обмоточные. Методы испытаний. Часть 5. Электрические свойства)

3 Испытание 12. Стойкость к воздействию растворителей (для круглых эмалированных проводов с жилой номинальным диаметром свыше 0,250 мм и прямоугольных эмалированных проводов)

Испытание не распространяется на круглые провода с жилой номинальным диаметром до 0,250 мм включительно.

Стойкость к воздействию растворителей определяют по твердости карандашного грифеля, которым воздействуют на провод после его выдержки в растворителе.

3.1 Материалы и растворители

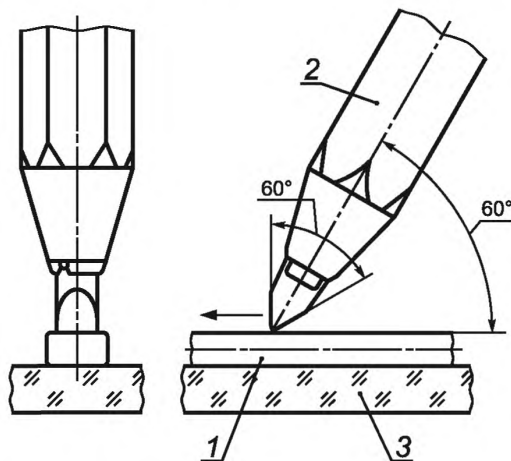
При испытании используют следующие растворители:

- стандартный растворитель, приведенный ниже,
- растворитель, принятый по согласованию между заказчиком и изготовителем.

Стандартный растворитель должен состоять из смеси:

- 60 % по объему уайт-спирита с максимальным содержанием ароматических веществ 18 %;
- 30 % по объему ксилола;
- 10 % по объему бутанола.

При испытании используют грифель карандаша, твердость которого установлена в стандарте или технических условиях на провод конкретного типа. Перед каждым испытанием кончик грифеля затачивают гладкой пилкой под углом 60° симметрично по отношению к его оси, как показано на рисунке 1.



Примечание — Допустимое угловое отклонение — $\pm 5^\circ$.

1 — образец; 2 — карандаш; 3 — стеклянная пластина

Рисунок 1 — Испытание на стойкость к воздействию растворителей

3.2 Проведение испытания

Отрезок выпрямленного провода длиной около 150 мм предварительно выдерживают в течение (10 ± 1) мин при температуре $(130 \pm 3)^\circ\text{C}$ в термостате с принудительной циркуляцией воздуха. Затем большую часть образца погружают в стеклянный цилиндр со стандартным растворителем и выдерживают при температуре $(60 \pm 3)^\circ\text{C}$ в течение (30 ± 3) мин. Затем образец вынимают из растворителя и не позже чем через 30 с определяют твердость поверхности провода следующим способом.

Образец помещают на гладкую твердую поверхность, как показано на рисунке 1. Испытание прямоугольных проводов проводят на более широкой стороне провода. Карандаш устанавливают под углом около $60^\circ \pm 5^\circ$ на поверхность провода и острым концом грифеля медленно проводят по поверхности провода с усилием нажатия около $(5 \pm 0,5)$ Н.

Проводят три испытания. Фиксируют момент снятия эмаливого покрытия до обнажения неизолированной жилы.

Примечание 1 — Этот метод может применяться для проверки стойкости к воздействию других жидкостей, например масла.

Примечание 2 — При определении твердости изоляции твердость карандаша, под воздействием которого эмаливое покрытие еще не снимается с поверхности жилы, принимают за твердость поверхности провода, выраженную через твердость карандаша.

Ряды твердости карандашей следующие:

6B	5B	4B	3B	2B	B	HB	H	2H	3H	4H	5H	6H	7H	8H	9H
4	5	6	7	8	9	10	11	12	13	14	15	16	17	18	19

4 Испытание 16. Стойкость к воздействию хладагентов (для круглых эмалированных проводов)

Стойкость к воздействию хладагента определяют по количеству вещества, экстрагированного из эмалевого покрытия провода, и величине пробивного напряжения после воздействия хладагента.

Примечание 1 — Параметры настоящего метода испытания определяют применением монохлордифторметана (хладагент R 22). Возможно использование других хладагентов, в этом случае следует учесть основные параметры этих жидкостей, а давление в сосуде должно соответствовать изменившимся условиям испытания.

Примечание 2 — Хладагенты, такие как монохлордифторметан, и жидкости для промывания, аналогичные трихлортрифторэтану (хладагент R 113), являются озоноразрушающими химическими реактивами (ОДХ). Поэтому используемые хладагент и жидкость для промывания должны быть согласованы между заказчиком и изготовителем.

4.1 Экстракция

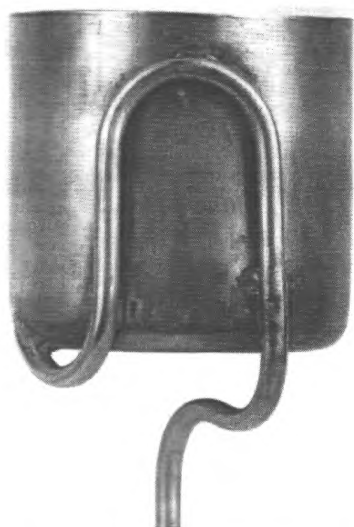
4.1.1 Принцип

Чашку с сифонной трубкой и расположенным в ней образцом провода помещают в сосуд, в котором создают давление. После воздействия на образец провода хладагента под давлением при повышенной температуре определяют экстрагированное вещество.

4.1.2 Испытательное оборудование

Используют следующее оборудование:

- чашку с сифонной трубкой (рисунок 2) вместимостью 450 см³ (до уровня сифонной трубки);
- сосуд вместимостью 2000 см³ и внутренним диаметром около 100 мм (предпочтительно несварной конструкции), выдерживающий давление 200 бар (20 МПа), с системой контролируемого нагрева;
- крышку сосуда с встроенным охлаждающим змеевиком (рисунок 3);
- термостат с принудительной циркуляцией воздуха.



Высота чашки — (82 ± 5) мм; диаметр чашки — (84 ± 5) мм; диаметр трубки — (5 ± 1) мм

Рисунок 2 — Чашка с сифонной трубкой для экстрагирования в хладагенте

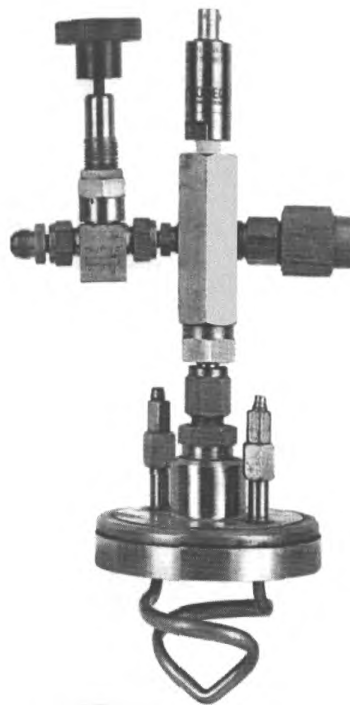


Рисунок 3 — Крышка с охлаждающим змеевиком

4.1.3 Образцы для испытания

Восемь образцов провода, масса эмалевого покрытия каждого из которых составляет $(0,6 \pm 0,1)$ г, сматывают в бухточки 70 витками. Образцы обезжиривают и выдерживают в термостате при температу-

ре $(150 \pm 3)^\circ\text{C}$ в течение 15 мин. После охлаждения в течение 30 мин все образцы взвешивают с точностью до 0,0001 г; полученную массу принимают за общую первоначальную массу M_1 .

4.1.4 Проведение испытания

Восемь образцов помещают в чашку с сифонной трубкой, которую подвешивают в сосуде на (25 ± 5) мм ниже охлаждающего змеевика на крышке сосуда. Сосуд закрывают и заливают (700 ± 25) г дистиллированного, не содержащего масел хладагента. К змеевику подсоединяют линию подачи и оттока воды, а сосуд нагревают с помощью системы контролируемого нагрева до температуры $(75 \pm 5)^\circ\text{C}$ или, если необходимо, до более низкой температуры для обеспечения требования нижеследующего абзаца в части критического давления. Расход воды в змеевике должен быть отрегулирован так, чтобы скорость отсоса от чашки с сифоном составляла 20—25 объемов в час. Продолжительность экстракции — 6 ч.

Давление в сосуде не должно превышать 75 % критического давления выбранного хладагента. Поэтому перед началом испытания следует проверить надежность работы клапана, сбрасывающего давление при его превышении.

Примечание — Рекомендуется наличие автоматического отключения системы нагрева, если давление превышает 75 % критического давления выбранного хладагента или если прекращена циркуляция воды по змеевику.

В конце экстракции сосуд под давлением охлаждают. Хладагент должен быть удален из сосуда и регенерирован, используя соответствующие средства, такие как холодильный компрессор и система регенерации. Давление снижают, сосуд открывают.

Для последующих операций перед использованием дистиллируют жидкость для промывания.

Образцы и чашку с сифоном промывают жидкостью для промывания согласованного типа, продукт промывки выливают в сосуд, стенки сосуда промывают в два приема, используя при этом по 100 см^3 жидкости для промывания. Затем жидкость выпаривают до уровня (5 ± 1) мм от дна сосуда и извлекают безопасным способом.

Жидкий образец переносят в предварительно высушенную тарированную алюминиевую чашку. Сосуд промывают 15 см^3 жидкости для промывания, которую переливают в чашку, затем выпаривают до сухого остатка при температуре $(150 \pm 3)^\circ\text{C}$ в течение 60—65 мин. Затем чашку охлаждают до комнатной температуры в эксикаторе. Чашку с остатком взвешивают с погрешностью около 0,0001 г и из полученного значения вычитают начальную тарированную массу самой чашки. Полученная разность — это масса общего остатка M_2 вещества, экстрагированного из восьми образцов.

Изоляцию с бухточек удаляют любым химическим способом, не повреждающим жилу, и жилы без изоляции высушивают при температуре $(150 \pm 3)^\circ\text{C}$ в течение (15 ± 1) мин и охлаждают в эксикаторе до комнатной температуры. Затем их взвешивают с погрешностью около 0,0001 г и массу восьми жил принимают за общую массу жил M_3 .

4.1.5 Результаты испытания

Количество экстрагированного вещества M , %, определяют по формуле

$$M = \frac{M_2}{M_1 - M_3} 100. \quad (1)$$

Проводят одно испытание. Фиксируют массы M_1 , M_2 , M_3 , типы хладагента и жидкости для промывания, температуру и давление в сосуде, а также процент экстрагированного вещества.

4.2 Пробивное напряжение

4.2.1 Принцип

Образец, подготовленный по IEC 60851-5 (4.4.1), помещают в сосуд в соответствии с 4.1.2. Пробивное напряжение определяют после воздействия на образец хладагента под давлением при повышенной температуре.

4.2.2 Проведение испытания

Образец выдерживают в термостате при температуре $(150 \pm 3)^\circ\text{C}$ в течение 4 ч, помещают в сосуд, содержащий (1400 ± 50) г хладагента и сосуд закрывают. Сосуд нагревают по 4.1.4, но в течение (72 ± 1) ч.

В конце экстрагирования сосуд под давлением охлаждают и разряжают по 4.1.4. Когда абсолютное давление внутри трубки будет менее 2 бар (0,2 МПа), сосуд открывают и в течение 25—30 с образец переносят в термостат температурой $(150 \pm 3)^\circ\text{C}$ и выдерживают в течение (10 ± 1) мин. После удаления образца из термостата и охлаждения его до комнатной температуры определяют пробивное напряжение по IEC 60851-5 (4.4.1).

4.2.3 Результаты испытания

Испытание проводят на пяти образцах. Фиксируют пять отдельных значений.

5 Испытание 17. Испытание на облуживание (для круглых эмалированных проводов и проводов пучковой скрутки)

Способность к облуживанию определяется временем погружения образца в ванну с припоем, необходимым для удаления эмалевого слоя и покрытия жилы припоем.

Меры безопасности:

Химическая опасность — Регламентирующие органы признали свинец опасным веществом. Основные каналы поражения — дыхательные пути и прием пищи. При использовании свинца, олова, флюса и спирта при работе следует соблюдать рекомендации, содержащиеся в Ведомости данных по безопасности (MSDS). Для соблюдения требований по охране окружающей среды необходимы соответствующая вентиляция или принудительное удаление паров от ванны с припоем и продуктов, выделяющихся при переработке различных изоляционных материалов.

Термическая опасность — Во избежание ожогов кожи следует предпринимать меры предосторожности при извлечении испытуемых образцов из ванны с припоем.

5.1 Испытательное оборудование

Используют следующее оборудование:

- ванну с припоем, имеющую устройство для контроля температуры, достаточной емкости для обеспечения постоянной температуры припоя при погружении образца. Состав припоя — 60 частей олова и 40 частей свинца по массе. Перед каждым испытанием все образующиеся загрязнения должны быть удалены с поверхности припоя; температура должна соответствовать установленной в стандарте или технических условиях на провод конкретного типа с предельными отклонениями $\pm 5^\circ\text{C}$;

- соответствующий держатель, который позволяет проводу свободно располагаться на расстоянии (35 ± 5) мм между точками опоры (рисунок 4). Материал держателя не должен выделять посторонние примеси в ванну с припоем. Размеры держателя не должны существенно изменять температуру припоя во время погружения в ванну.

П р и м е ч а н и е — Загрязнение расплава из-за окисления, а также содержание в нем меди может повлиять на результаты.

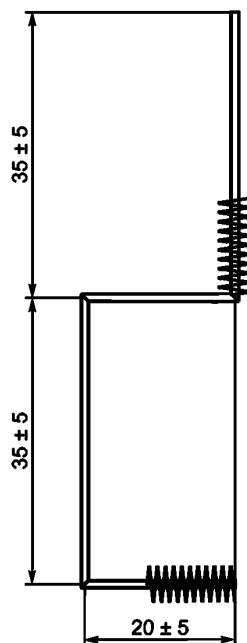


Рисунок 4 — Пример держателя для испытания на облуживание

5.2 Образцы для испытания

5.2.1 Номинальный диаметр жилы до 0,050 мм включительно

Восемь выпрямленных отрезков провода скручивают вместе без излишнего усилия и наматывают на держатель.

5.2.2 Номинальный диаметр жилы свыше 0,050 до 0,100 мм включительно

Выпрямленный отрезок провода наматывают на держатель.

5.2.3 Номинальный диаметр жилы свыше 0,100 мм

Испытывают выпрямленный отрезок провода длиной 200 мм.

5.2.4 Провод пучковой скрутки наружным диаметром до 0,250 мм включительно

Образец провода пучковой скрутки наматывают на длине 15—20 мм на конец выпрямленного отрезка чистой луженой медной проволоки номинальным диаметром 0,800 мм и длиной 200 мм. Наматывают от 5 до 10 витков с небольшим зазором между ними.

5.2.5 Провод пучковой скрутки наружным диаметром свыше 0,250 мм

Испытывают выпрямленный отрезок провода пучковой скрутки длиной около 200 мм.

5.3 Проведение испытания

Образец устанавливают вертикально над центром ванны с припоем, температуру в которой поддерживают на уровне, указанном в стандарте или технических условиях на провод конкретного типа. Нижний конец образца погружают в ванну на глубину (35 ± 5) мм. Место погружения должно находиться на расстоянии около 10 мм от точки измерения температуры. После выдержки образца в течение времени, установленного в стандарте или технических условиях на провод конкретного типа, образец перед извлечением из припоя отводят в сторону.

Поверхность луженого провода осматривают при 6—10-кратном увеличении. Провод с жилой номинальным диаметром до 0,100 мм включительно осматривают на свободной длине $(25 \pm 2,5)$ мм в центре между точками опоры. Провод с жилой номинальным диаметром более 0,100 мм и провод пучковой скрутки осматривают на 15 нижних миллиметрах погруженного в припой сегмента.

Испытание проводят на трех образцах. Фиксируют состояние поверхности провода.

6 Испытание 20. Стойкость к гидролизу и воздействию трансформаторного масла (для эмалированных проводов)

Стойкость к гидролизу определяется внешним видом и адгезией после воздействия на образцы трансформаторного масла (в смеси с водой) под давлением при повышенной температуре.

Стойкость к воздействию трансформаторного масла определяется пробивным напряжением и гибкостью после воздействия на образцы трансформаторного масла под давлением при повышенной температуре.

Примечание — Воздействие воды на эмаль может проявиться гидролитической деструкцией и/или поглощением. Если имеет место только поглощение, то высушивание образца при температуре (125 ± 3) °С в течение 30 мин перед испытанием пробивным напряжением приводит к восстановлению первоначальных характеристик образца. Провод с жилой номинальным диаметром 0,800—1,500 мм наиболее предпочтителен для испытания.

6.1 Круглые провода

6.1.1 Испытательное оборудование

Используют следующее оборудование:

- две стеклянные трубки диаметром 25 мм и длиной 300 мм каждая, которые могут быть герметично закрыты;

- сосуд из нержавеющей стали вместимостью 400—500 см³, выдерживающий давление 6×10^6 Па, предпочтительно несварной конструкции, снабженный системой контролируемого нагрева;

- трансформаторное масло по IEC 60296;

- бумагу по IEC 60554-1, тип 1.

6.1.2 Образцы для испытания

Подготавливают следующие образцы:

- 12 выпрямленных отрезков провода длиной около двух третей внутренней высоты сосуда для испытания под давлением;

- 10 сложенных пополам и скрученных образцов, подготовленных по IEC 60851-5 (4.4.1), для провода с жилой номинальным диаметром до 2,500 мм включительно или 10 выпрямленных образцов, испытанных по IEC 60851-5 (4.5.1), для провода с жилой номинальным диаметром более 2,500 мм;

- три намотанных на оправку образца, подготовленных по IEC 60851-3 (5.1.1), для провода с жилой номинальным диаметром до 1,600 мм включительно или три выпрямленных образца, испытанных по IEC 60851-3 (5.2), для провода с жилой номинальным диаметром более 1,600 мм.

6.1.3 Проведение испытания

6.1.3.1 Стойкость к гидролизу

Шесть выпрямленных отрезков провода, подготовленных по 6.1.2, помещают в сосуд для испытания под давлением и приливают определенное количество деаэрированного обезвоженного трансформаторного масла для заполнения $(52,5 \pm 2,5)$ % объема сосуда. Сосуд герметично закрывают и выдерживают при температуре (150 ± 3) °С в течение (24 ± 1) ч, после чего его охлаждают до комнатной температуры и открывают. Образцы осматривают без применения увеличительных приборов. Испытание повторяют с добавлением в сосуд количества воды, равного $(0,3 \pm 0,1)$ % объема используемого масла.

Проводят одно испытание. Фиксируют изменение внешнего вида и адгезии.

6.1.3.2 Стойкость к воздействию трансформаторного масла

В зависимости от диаметра жилы и в соответствии с 6.1.2 в сосуд для испытания под давлением помещают 10 скрученных или выпрямленных образцов, три образца, намотанных на оправку или выпрямленных, и дополнительные отрезки провода для получения объема эмалевого покрытия¹⁾, указанного в таблице 1.

В сосуде должны находиться материалы, указанные в таблице 1 в заданном количестве. Масло и бумага должны быть высушены непосредственно перед их загрузкой, а масло деаэрировано при давлении 2 кПа в течение (16 ± 1) ч при температуре (90 ± 3) °С или в течение $(4 \pm 0,30)$ ч при температуре (105 ± 3) °С.

Т а б л и ц а 1 — Объем компонентов

Компонент	Объем сосуда, %
Трансформаторное масло	65 ± 5
Бумага	4 ± 1
Эмалевое покрытие	$0,275 \pm 0,075$
Сталь	По согласованию между изготовителем и потребителем

Герметично закрытый сосуд нагревают до температуры, соответствующей температурному индексу провода, с предельными отклонениями ± 3 °С или до (150 ± 3) °С, если температурный индекс более 150 °С, и выдерживают в течение (1000 ± 10) ч. Затем сосуд под давлением охлаждают до температуры окружающей среды, снижают давление до нормального и сосуд открывают. Пять из 10 образцов испытывают в воздушной среде пробивным напряжением при температуре (105 ± 3) °С по IEC 60851-5 (4.4.2 или 4.5.2 в зависимости от диаметра жилы). Остальные пять образцов из 10 высушивают при температуре (125 ± 3) °С в течение (30 ± 5) мин, охлаждают до температуры окружающей среды, а затем испытывают в воздушной среде пробивным напряжением при температуре (105 ± 3) °С по IEC 60851-5 (4.4.2 или 4.5.2 в зависимости от диаметра жилы).

Три образца осматривают на наличие трещин по IEC 60851-3 (5.1.1.1 или 5.2 в зависимости от диаметра жилы).

Проводят одно испытание. Фиксируют полученные значения пробивного напряжения и наличие трещин.

6.2 Прямоугольные провода

6.2.1 Испытательное оборудование

Используют оборудование по 6.1.1.

¹⁾ Общая масса провода M , г, соответствующая требуемому количеству эмали, может быть приблизительно определена по формуле

$$M = \frac{YV}{600\delta D}, \quad (2)$$

где Y — масса 1 м провода, г; V — объем сосуда для испытания под давлением, см³; δ — диаметральной толщина изоляции, мм; D — наружный диаметр провода, мм.

6.2.2 Образцы для испытания

Подготавливают следующие образцы:

- 10 выпрямленных отрезков провода длиной около двух третей внутренней высоты сосуда для испытания под давлением;
- четыре U-образных образца, подготовлены по IEC 60851-5 (4.7.1);
- два образца, изогнутых на оправке по IEC 60851-3 (5.1.2).

6.2.3 Проведение испытания**6.2.3.1 Стойкость к гидролизу**

В каждую из трубок помещают пять выпрямленных отрезков провода по 6.2.2 и 80 см³ деаэрированного обезвоженного трансформаторного масла.

В одну из трубок добавляют (0,24 ± 0,01) см³ дистиллированной воды. Обе трубки герметично закрывают и выдерживают в термостате при температуре (150 ± 3) °С в течение 24 ч. Затем трубки удаляют из термостата, охлаждают до температуры окружающей среды и открывают. Образцы осматривают без применения увеличительных приборов.

Проводят одно испытание. Фиксируют изменение внешнего вида и адгезии.

6.2.3.2 Стойкость к воздействию трансформаторного масла

В сосуд для испытания под давлением помещают четыре U-образных образца, два образца, изогнутых на оправке, и дополнительные отрезки провода для получения объема эмалевого покрытия¹⁾, указанного в таблице 1. В сосуде должны находиться материалы, указанные в таблице 1 в заданном количестве. Масло и бумага должны быть высушены отдельно непосредственно перед их загрузкой при давлении не более 2 кПа в течение (16 ± 1) ч при температуре (90 ± 3) °С или в течение (4 ± 0,1) ч при температуре (105 ± 3) °С. Герметично закрытый сосуд нагревают до температуры, соответствующей температурному индексу провода, с предельными отклонениями ±3 °С или до температуры (150 ± 3) °С, если температурный индекс более 150 °С, и выдерживают в течение (1000 ± 10) ч. Затем сосуд под давлением охлаждают до температуры окружающей среды, снижают давление до нормального и сосуд открывают. Два U-образных образца испытывают в воздушной среде пробивным напряжением при температуре (105 ± 3) °С по IEC 60851-5 (4.7.2).

Остальные два U-образных образца высушивают при температуре (125 ± 3) °С в течение (30 ± 5) мин, затем охлаждают до температуры окружающей среды, а затем испытывают в воздушной среде пробивным напряжением при температуре (105 ± 3) °С по IEC 60851-5 (4.7.2).

Образцы, изогнутые на оправке, осматривают на наличие трещин по IEC 60851-3 (5.1.2).

Проводят одно испытание. Фиксируют полученные значения пробивного напряжения и наличие трещин.

¹⁾ Общая масса провода M , г, соответствующая требуемому количеству эмали, может быть приблизительно определена по формуле

$$M = \frac{YV}{385 \delta(W + T)}, \quad (3)$$

где Y — масса 1 м провода, г;

V — объем сосуда для испытания под давлением, см³;

δ — удвоенная толщина изоляции, мм;

W — наружная ширина провода, мм;

T — наружная толщина провода, мм.

**Приложение ДА
(справочное)**

**Сведения о соответствии межгосударственных стандартов
ссылочным международным стандартам**

Т а б л и ц а ДА.1

Обозначение и наименование ссылочного международного стандарта	Степень соответствия	Обозначение и наименование соответствующего межгосударственного стандарта
IEC 60296:1982 Масла минеральные изоляционные новые для трансформаторов и коммутационной аппаратуры. Технические требования	—	*
IEC 60554-1:1977 Бумага электроизоляционная целлюлозная. Технические требования. Часть 1. Определения и общие требования	—	*
IEC 60851-1:1996 Провода обмоточные. Методы испытаний. Часть 1. Общие положения	IDT	ГОСТ IEC 60851-1—2011 Провода обмоточные. Методы испытаний. Часть 1. Общие положения
IEC 60851-3:1996 Провода обмоточные. Методы испытаний. Часть 3. Механические свойства	IDT	ГОСТ IEC 60851-3—2011 Провода обмоточные. Методы испытаний. Часть 3. Механические свойства
IEC 60851-5:1996 Провода обмоточные. Методы испытаний. Часть 5. Электрические свойства	IDT	ГОСТ IEC 60851-5—2011 Провода обмоточные. Методы испытаний. Часть 5. Электрические свойства
<p>* Соответствующий межгосударственный стандарт отсутствует. До его утверждения рекомендуется использовать перевод на русский язык данного международного стандарта.</p> <p>П р и м е ч а н и е — В настоящей таблице использовано следующее условное обозначение степени соответствия стандартов: - IDT — идентичные стандарты.</p>		

Ключевые слова: провод обмоточный, методы испытаний, химические свойства

Редактор *П.М. Смирнов*
Технический редактор *В.Н. Прусакова*
Корректор *М.С. Кабашова*
Компьютерная верстка *И.А. Налейкиной*

Сдано в набор 05.02.2014. Подписано в печать 21.02.2014. Формат 60×84 $\frac{1}{8}$. Гарнитура Ариал.
Усл. печ. л. 1,40. Уч.-изд. л. 1,15. Тираж 88 экз. Зак. 307.

Издано и отпечатано во ФГУП «СТАНДАРТИНФОРМ», 123995 Москва, Гранатный пер., 4.
www.gostinfo.ru info@gostinfo.ru