

ЦЕНТРАЛЬНЫЙ ИНСТИТУТ ТИПОВОГО ПРОЕКТИРОВАНИЯ
ГОССТРОЯ СССР

Москва А-445, Смольная ул. 22

Сдано в печать III 1989 года

Заказ № 2555 Тираж 1600 экз

ТИПОВОЙ ПРОЕКТ
902-3-84.88

СТАНЦИЯ БИОЛОГИЧЕСКОЙ ОЧИСТКИ СТОЧНЫХ ВОД С ПНЕВМАТИЧЕСКОЙ АЭРАЦИЕЙ

ПРОИЗВОДИТЕЛЬНОСТЬЮ 200 м³/СУТКИ (ДЛЯ РАСЧЕТНОЙ ЗИМНЕЙ ТЕМПЕРАТУРЫ -40°С)
С ГЛУБОКОЙ ОЧИСТКОЙ

АЛЬБОМ V СТРОИТЕЛЬНЫЕ ИЗДЕЛИЯ

УТВЕРЖДЕН ГОСКОМАРХИТЕКТУРЫ
ПРИКАЗ № 38 ОТ 10 ФЕВРАЛЯ 1988 Г.

© ЦИТП Госстроя СССР, 1988

РАЗРАБОТАН

ЦНИИЭП ИНЖЕНЕРНОГО ОБОРУДОВАНИЯ

ГЛАВНЫЙ ИНЖЕНЕР ИНСТИТУТА

А. Г. КЕТАОВ

ГЛАВНЫЙ ИНЖЕНЕР ПРОЕКТА

М. Н. СИРОТА

					ПРИВЯЗАН	
ИНВ. №:						

СОДЕРЖАНИЕ АЛЬБОМА

ОБОЗНАЧЕНИЕ		НАИМЕНОВАНИЕ	СТР.
КЖ.И	ТЧ	ТЕХНИЧЕСКИЕ УСЛОВИЯ	3
01.00.00.00		КОЛОННА(К30-1а; К30-1б; К30-1В)	4
02.00.00.00		КОЛОННА (1 КФ 37-1-Н1-1)	5
03.00.00.00		КОЛОННА КФ1	6
10.00.00.00		БАЛКА СТРОПИЛЬНАЯ (1БСД-9-4АУ-Т-а); 1БСД-9-4АУ-Т-б)	8
30.00.00.00		ПЛИТА ПОКРЫТИЯ (ПГ-2А1УТ-1; ПГ-2А1УТ-2; ПГ-2А1УТ-3)	9
31.00.00.00		ПЛИТА ПОКРЫТИЯ ПВ10-3А1УТ-1	10
40.00.00.00		ПАНЕЛЬ СТЕНОВАЯ (ПС1-36-Б1а... ПС1-36-Б1п; ПС1-36-Б3а; ПС1-36-Б3б)	11
40.00.00.00СБ		ПАНЕЛЬ СТЕНОВАЯ(ПС1-36-Б3а, ПС1-36-Б1а...ПС1-36-Б1п) СБОРОЧНЫЙ ЧЕРТЕЖ	12
40.00.00.00ВМС		ВЕДОМОСТЬ РАСХОДА СТАЛИ НА ДОПОЛ- НИТЕЛЬНЫЕ ЗАКЛАДНЫЕ ИЗДЕЛИЯ НА ЭЛЕМЕНТ, КГ	14
41.00.00.00		ПАНЕЛЬ СТЕНОВАЯ (ПС1-36-Б3В, ПС1-36-Б3г, ПС1-36-Б3д)	15
42.00.00.00		ПАНЕЛЬ СТЕНОВАЯ (ПС1-36-Б1р, ПС1-36-Б1с, ПС1-36-Б1т)	16
43.00.00.00		ПАНЕЛЬ СТЕНОВАЯ ПС1-36-Б1Ф	17
44.00.00.00		ПАНЕЛЬ ПЕРЕГОРОДОЧНАЯ ПГ-36-1а	18
45.00.00.00		ПАНЕЛЬ ПЕРЕГОРОДОЧНАЯ ПГ-36-1б	19
03.02.00.00		ИЗДЕЛИЕ ЗАКЛАДНОЕ МД1	20
40.01.00.00		ИЗДЕЛИЕ ЗАКЛАДНОЕ МН1	

ОБОЗНАЧЕНИЕ		НАИМЕНОВАНИЕ	СТР.
КЖ.И	00.01.00.00	РАМКА МЕТАЛЛИЧЕСКАЯ Мр1	21
	00.02.00.00	РАМКА МЕТАЛЛИЧЕСКАЯ Мр2	
	00.03.00.00	РАМКА МЕТАЛЛИЧЕСКАЯ Мр3	
	00.04.00.00	ЩИТ МЕТАЛЛИЧЕСКИЙ ЦМ1	22
	00.05.00.00	ЛОТОК (ЛТ1; ЛТ2; ЛТ3; ЛТ4)	
	00.06.00.00	ЩИТ СТРУЧЕНА ПРАВЛЯЮЩИЙ (Ц1, Ц2)	24
	03.01.00.00	КАРКАС ПРОСТРАНСТВЕННЫЙ КПК1	25
	03.01.01.00	КАРКАС ПЛОСКИЙ КрК1	
	00.09.00.00	КАРКАС ПРОСТРАНСТВЕННЫЙ (КП1; КП2)	26
	00.09.01.00	КАРКАС ПЛОСКИЙ Кр1	
	00.10.00.00	КАРКАС ПРОСТРАНСТВЕННЫЙ (КП3; КП4)	27
	00.10.01.00	КАРКАС ПЛОСКИЙ Кр2	
	00.11.00.00	КАРКАС ПРОСТРАНСТВЕННЫЙ КП5	28
	00.11.01.00	КАРКАС ПЛОСКИЙ Кр3	
	00.00.01.00	КАРКАС ПЛОСКИЙ (Кр4; Кр5)	29
	00.00.03.00	СЕТКА АРМАТУРНАЯ С1	
	00.00.04.00	СЕТКА АРМАТУРНАЯ С2	
	00.00.05.00	СЕТКА АРМАТУРНАЯ С3	30
	00.00.06.00	СЕТКА АРМАТУРНАЯ С4	
	00.00.07.00	СЕТКА АРМАТУРНАЯ С5	31
	00.00.00.01	СОЕДИНИТЕЛЬНЫЙ ЭЛЕМЕНТ МС2	
	00.00.00.02	СОЕДИНИТЕЛЬНЫЙ ЭЛЕМЕНТ МС1	32
	00.12.00.00	ЖАЛЮЗИЙНАЯ РЕШЕТКА ЖР1	33
	00.00.08.00	СЕТКА АРМАТУРНАЯ С6	34

В альбоме даны железобетонные, арматурные и закладные изделия.

Сборные железобетонные колонны приняты по сериям 1.423-3, 1.427.1.-3 с дополнениями по данному альбому.

Сборные железобетонные балки покрытия приняты по серии 1.482.1-1/81 вып.1 с дополнениями по данному альбому.

Сборные железобетонные плиты покрытия приняты по ГОСТ 22701.1-77 с дополнениями по данному альбому.

Сборные железобетонные конструкции емкостных сооружений приняты по серии 3.900-3:

панели стеновые балочные - вып. 4/82;

панели перегородочные - вып. 6,

с дополнениями по данному альбому
Бетон сборных конструкций принят по морозостойкости:

F150 - для стеновых панелей здания, стеновых

панелей емкости и изделий для круглых колодцев.

F100 - для колонн, балок и плит покрытия;

по водонепроницаемости:

W4 - для стеновых панелей емкости

W2 - для всех остальных железобетонных конструкций.

Бетон принят в соответствии с требованиями ГОСТ 26633-85

„Бетон тяжелый. Технические условия“.

Марка стали для арматуры:

класса А-III - 25Г2С

класса А-I - ВСтЗсп2

Марка стали для закладных деталей - ВСтЗпсб по ГОСТ 380-71*.

На поверхность закладных деталей нанести цинковое покрытие слоем 50 мкм в соответствии с требованиями СНиП 3.04.03.85.

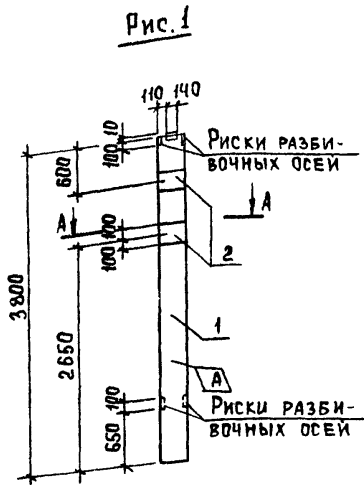
„Защита строительных конструкций и сооружений от коррозии“ и СНиП 2.03.11-85 ^{защита строительных конструкций от коррозии}
Покрывание поверхностей монтируемых металлоконструкций (Мр1; Мр3, ЦМ1) осуществляется масляной краской (ГОСТ 8292-85) за 2 раза по грунтовке ГФ-021 ГОСТ 25129-82*. Покрывание поверхностей металлоконструкций в емкостях (Лт1; Ат4; Ц1; Ц2) осуществляется окраской лаком ХВ-784 (ГОСТ 7313-75*) за три раза, по грунтовке ХС-010 (ГОСТ 9355-81) за два раза.

Арматурные и закладные изделия должны изготавливаться в соответствии с ГОСТ 10922-75

„Арматурные изделия и закладные детали сварные для железобетонных конструкций“.

Технические требования и методы испытаний.

				ТП 902-3-84.88		КН.И.ТУ	
Привязан				ПРОВЕР. ЛОУЦКЕР		СТАДИА ЛИСТ	
				ВЕД. ИНЖ. ПРОХОРОВА		ЛИСТОВ	
				ГИП. ЛОУЦКЕР		Р	
				И. КОНТ. СМЕРНОВА		ЦНИИЭП	
ИНВ. №				НАЧ. ОТД. КРАСАВИН		НИИ ЧЕРНОГО ОБОРУДОВАНИЯ	
						Г. МОСКВА.	



А-А

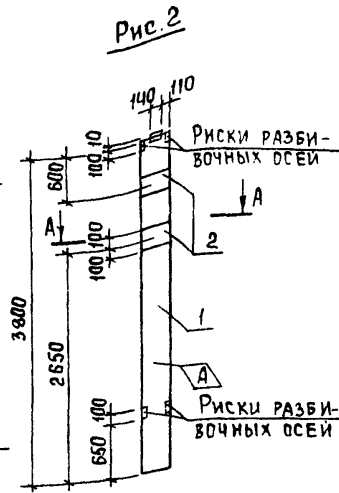
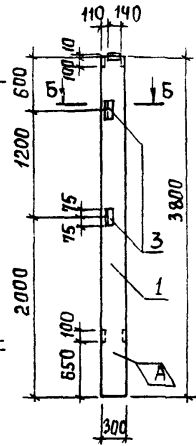
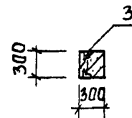
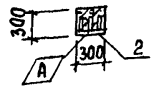


Рис. 3



Б-Б



Обозначение	Марка	Рис.
ТП902-3-84.88	КЖИ01.00.00.00	К30-1а 1
		-01 К30-1б 2
		-02 К30-1в 3

1. Рабочие узлы расположения закладных изделий см. серию 1.423-3 вып. 0-1 лист Б.

Привязан

инв.п.	
--------	--

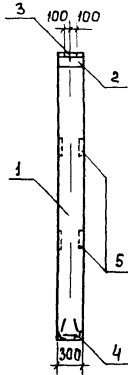
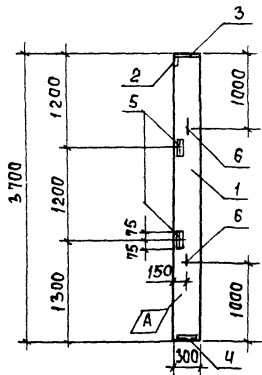
Формат	Зона	Поз.	Обозначение	Наименование	Кол.	Примеч.
<u>Документация</u>						
A3			ТП902-3-84.88 КЖИ.ТУ	Технические условия		
			1.423-3 вып. 0-1; 1	Железобетонные колонны прямоугольного сечения для одноэтажных производственных зданий без мостовых кранов высотой до 9,5 м.		
<u>Сборочные единицы</u>						
			1 1.423-3 вып. 1	Колонна К30-1	1	
<u>Переменные данные для исполнений</u>						
				ТП902-3-84.88 КЖИ 01.00.00.00		
				ТП902-3-84.88 КЖИ 01.00.00.00-01		
<u>Сборочные единицы</u>						
			2 1.423-3 вып. 2	Изделие закладное М1-12	2	
				ТП902-3-84.88 КЖИ 01.00.00.00-02		
<u>Сборочные единицы</u>						
			3 1.423-3 вып. 2	Изделие закладное М1-13	2	

Ведомость расхода стали на дополнительные закладные изделия

Марка элемента	Изделия закладные						Всего	Общий расход
	Арматура класса А-III ГОСТ 5781-82	Всего	Прокат марки В Ст 3 кл 2		Всего	Общий расход		
			ГОСТ 8509-86	ГОСТ 103-76				
К30-1-1; К30-1-2	2.8	2.8	2.8		9.2	9.2	9.2	12.0
К30-1-3	0.48	0.48	0.48	2.88	2.88		2.88	3.36

ТП 902-3-84.88		КЖИ 01.00.00.00	
Колонна (К30-1а) (К30-1б) (К30-1в)		Стадия	Масштаб
		Р	850 1:50
Провер. Лоуцкер Вед. инж. Прохорова ГИП Лоуцкер Инж. констр. Смирнова Нач. отд. Красавин		Лист	Листов 1
ИНИИ ЭП Инженерного оборудования г. Москва			

ФОРМАТ	ЗОНА	ПОЗ.	ОБОЗНАЧЕНИЕ	НАИМЕНОВАНИЕ	КОЛ.	ПРИМЕЧ.
				<u>ДОКУМЕНТАЦИЯ</u>		
A3			ТП 902-3-84.88	КЖИ.ТУ		
				<u>ТЕХНИЧЕСКИЕ УСЛОВИЯ</u>		
				<u>СБОРОЧНЫЕ ЕДИНИЦЫ</u>		
		1	1.427.1-3.1-1.00	КОЛОННА 1КФ37-Н1	1	
		2	1.427.1-3.2-0.06.0	ИЗДЕЛИЕ ЗАКЛАДНОЕ МН1	1	
		3	-0.07.0	ИЗДЕЛИЕ ЗАКЛАДНОЕ МН2	1	
		4	-0.12.0	ИЗДЕЛИЕ ЗАКЛАДНОЕ МН7	1	
		5	-0.20.0	ИЗДЕЛИЕ ЗАКЛАДНОЕ МН28	2	
		6	-0.21.0	ИЗДЕЛИЕ ЗАКЛАДНОЕ МН32	2	

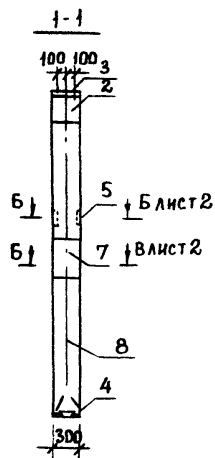
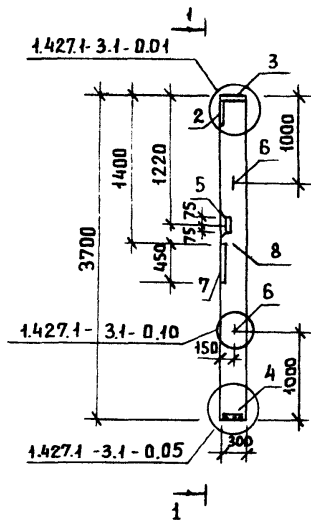


ВЕДОМОСТЬ РАСХОДА СТАЛИ НА ДОПОЛНИТЕЛЬНЫЕ ЗАКЛАДНЫЕ ИЗДЕЛИЯ НА ЭЛЕМЕНТ, КР

МАРКА ЭЛЕМЕНТА	ИЗДЕЛИЯ ЗАКЛАДНЫЕ										ВСЕГО	ОБЩИЙ РАСХОД	
	АРМАТУРА КЛАССА					ПРОВАТ МАРКИ							
	А-I		А-III			ВСтЗ Кр2							
	ГОСТ 5781-82		ГОСТ 5781-82			ГОСТ 82-70		ГОСТ 9509-88					
	φ 10	Итого	φ 10	φ 12	φ 14	Итого	8x300	10x300	163x5	190x6	Итого		
1КФ37-1-Н1-1	1.2	1.2	3.18	0.48	2.04	5.7	5.7	4.7	2.8	4.2	17.4	24.3	24.3

1. РАБОЧИЕ УЗЛЫ РАСПОЛОЖЕНИЯ ЗАКЛАДНЫХ ИЗДЕЛИЙ
СМ. СЕРИЮ 1.427.1-3.1-0.01 ÷ 1.427.1-3.1-0.12.

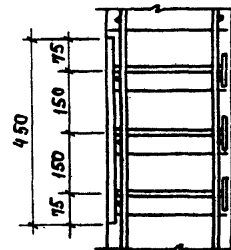
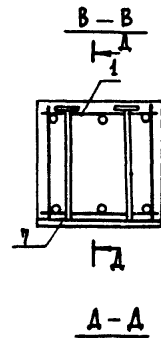
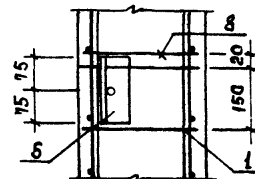
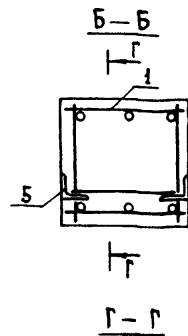
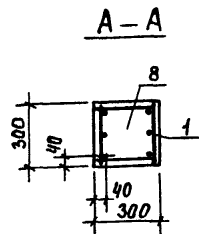
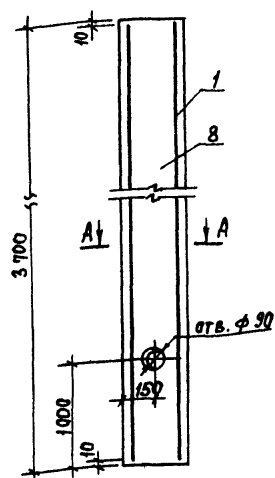
						ТП 902-3-84.88	КЖИ 02.00.00.00
ПРИВЯЗАН						Колонна (1КФ37-1-Н1-1)	СТАЛИЯ МАССА МАСШТАБ
							Р 800 1:50
							ЛИСТ ЛИСТОВ 1
							ЦНИИЭП
							ИНЖЕНЕРНОГО ОБОРУДОВАНИЯ
							Г. МОСКВА
ИНВ. №							



ФОРМА	ЗОНА	ПОЗ.	ОБОЗНАЧЕНИЕ	НАИМЕНОВАНИЕ	КОЛ.	ПРИМЕЧАНИЕ
				<u>ДОКУМЕНТАЦИЯ</u>		
А3			ТП902-3-84.88 КЖ.И ТУ	ТЕХНИЧЕСКИЕ УСЛОВИЯ		
			1.427.1-3	КОЛОННЫ ЖЕЛЕЗБЕТОННЫЕ ПРЯМОУГОЛЬНОГО СЕЧЕНИЯ ДЛЯ ПРОДОЛЬНОГО И ТОРЦОВОГО ФАХВЕРКА ОДНОЭТАЖНЫХ ПРОИЗВОДСТВЕННЫХ ЗДАНИЙ ВЫСОТОЙ 3,0 - 14,4 М		
				<u>СБОРОЧНЫЕ ЕДИНИЦЫ</u>		
А4	1		ТП902-3-84.88 КЖ.И 03.01.00.00	КАРКАС ПРОСТРАНСТВЕННЫЙ ККФ1	1	
	2		1.427.1-3.2-0.06.0	ИЗДЕЛИЕ ЗАКЛАДНОЕ МН1	1	
	3		-0.07.0	ИЗДЕЛИЕ ЗАКЛАДНОЕ МН2	1	
	4		-0.12.0	ИЗДЕЛИЕ ЗАКЛАДНОЕ МН7	1	
	5		-0.20.0	ИЗДЕЛИЕ ЗАКЛАДНОЕ МН2В	1	
	6		-0.21.0	ИЗДЕЛИЕ ЗАКЛАДНОЕ МН32	2	
А3	7		ТП902-3-84.88 КЖ.И 03.02.00.00	ИЗДЕЛИЕ ЗАКЛАДНОЕ МД1	1	
				<u>МАТЕРИАЛЫ</u>		
	8			БЕТОН В15; F 50	0,33	М3

1. РАБОЧИЕ УЗЛЫ РАСПОЛОЖЕНИЯ ЗАКЛАДНЫХ ИЗДЕЛИЙ МН1, МН2, МН7, МН32 СМ. СЕРИЮ 1.427.1-3.1-0.01 ÷ 1.427.1-3.1-0.12

ПРИВЯЗАН		ПРОВЕР. ЛОУЦКЕР		ТП 902-3-84.88	КЖ.И 03.00.00.00		
		ВЕД. ИНЖ. ПРОХОДОВА		КОЛОННА КФ1	СТАДИЯ	МАССА	МАСШТАБ
		ГИП ЛОУЦКЕР			Р	800	1:50
		И. КОНТР. СМЕРНОВА			ЛИСТ 1	ЛИСТОВ 2	
ИНВ. №		НАЧ. ОТД. КРАСАВИН		ЦНИИЭП ИНЖЕНЕРНОГО ОБОРУДОВАНИЯ Г. МОСКВА.			



ВЕДОМОСТЬ РАСХОДА СТАЛИ НА ЭЛЕМЕНТ, КГ.

МАРКА ЭЛЕМЕНТА	ИЗДЕЛИЯ АРМАТУРНЫЕ						ИЗДЕЛИЯ ЗАКЛАДНЫЕ										ОБЩИЙ РАСХОД										
	АРМАТУРА КЛАССА А-I		АРМАТУРА КЛАССА А-III		АРМАТУРА КЛАССА Вр-I		АРМАТУРА КЛАССА Вр-I		АРМАТУРА КЛАССА А-I				АРМАТУРА КЛАССА А-III					ПРОКАТ МАРКИ В ст 3 псВ-1									
	ГОСТ 5781-82		ГОСТ 5781-82		ГОСТ 6721-80		ГОСТ 6721-80		ГОСТ 5781-82		ГОСТ 5781-82				ГОСТ 8509-86				ГОСТ 19903-74								
	φ 8	Итого	φ 12	Итого	φ 3	Итого	φ 4	Итого	φ 10	Итого	φ 10	φ 1	φ 14	φ 25	Итого	φ 16x5		φ 190x6	Итого	δ=8	δ=10	δ=20	Итого				
КФ 1	1.8		1.8	19.7	19.7	1.4	1.4	22.9	0.8	0.8	1.4	1.4	2.5	0.2	2.1	5.9	10.7	12.9	1.4	4.2	5.6	5.7	4.7	27	37.6	43.2	79.0

ТП 902-3-84.88 КЖ.И 03.00.00.00

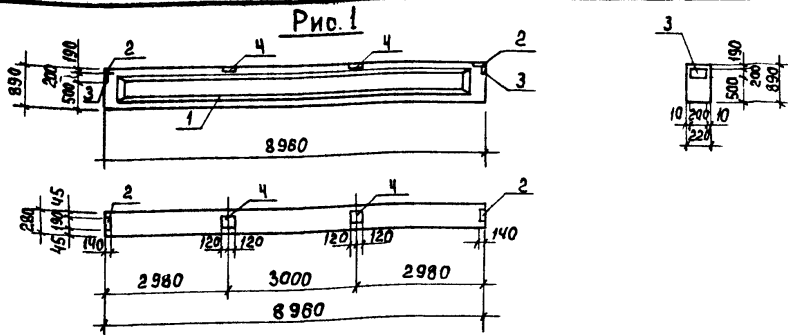
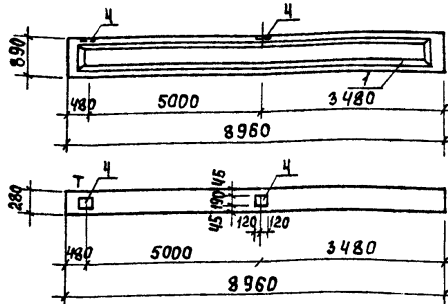


Рис. 2 (остальное по Рис. 1)



Обозначение	Марка	Рис.
ТП 902-3-84.88 КЖ.И 10.00.00.00	1БСА-9-4АІV-а	1
	-01БСА-9-4АІV-б	2

1. Рабочие узлы расположения закладных изделий см. серию 1.462.1-10/80.1-СМЗ.

Привязан

ПРОВЕР	ЛОЦКЕР	
ВЕД. ИНЖ.	ПРОХОРОВА	
ГИП	ЛОЦКЕР	
И КОНТР.	СМИРНОВА	
И.Н.В. №	НАЧ. ОТД.	КРАСАВИН

ФОРМАТ	КОМА	ПОЗ.	ОБОЗНАЧЕНИЕ	НАИМЕНОВАНИЕ	КОЛ.	ПРИМЕЧ.
				Документация		
A3			ТП 902-3-84.88 КЖ.И ТУ 1.462.1-10/80. Вып. 1	Технические условия Балки стропильные железобетонные для покрытий зданий с полетами 6 и 9 м		
				Сборочные единицы		
	1		1.462.1-10/80.1-2-02	Балка 1БСА-9-4АІV-а	1	
	2		1.462.1-10/80.2-100	Изделие закладное МБ	2	
	3		-120	Изделие закладное М7	2	
			Переменные данные для исполнений			
			ТП 902-3-84.88 КЖ.И 10.00.00.00			
			Сборочные единицы			
	4		1.462.1-10/80.2-110	Изделие закладное МБ	2	
			ТП 902-3-84.88 КЖ.И 10.00.00.00-01			
			Сборочные единицы			
	4		1.462.1-10/80.2-110	Изделие закладное МБ	4	

Ведомость расхода стали на дополнительные закладные изделия на элемент, кг

Марка элемента	Изделия закладные							Всего	Общий расход	
	Арматура класса А-III			Прокат марки В ст 3 кл 2						
	ГОСТ 5781-82		Итого	ГОСТ 103-76		ГОСТ 8509-86				Итого
	φ 8	φ 10		S=6	Итого	L80x7				
1БСА-9-4АІV-а	0.7	1.7	2.4	6.6	6.6	5.0	5.0	11.6	14.0	
1БСА-9-4АІV-б	1.2	1.7	2.9	11.0	11.0	5.0	5.0	16.0	18.9	

ТП 902-3-84.88 КЖ.И 10.00.00.00		
СТАДИЯ	МАССА	МАСШТАБ
Р	2450	1:100
Лист	Листов 1	
ЦНИИЭП Инженерного оборудования Москва		

Рис. 1

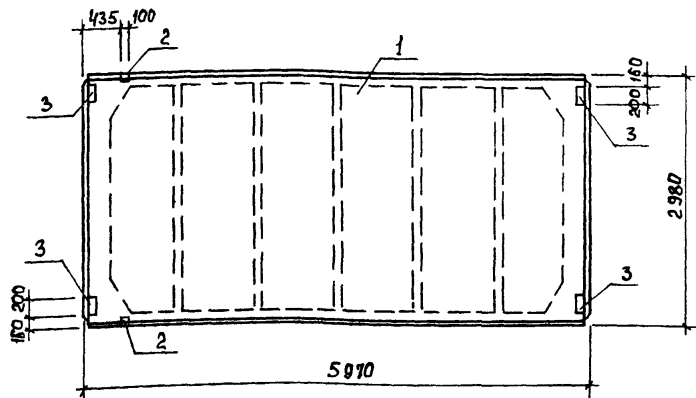


Рис. 2
М 1:100

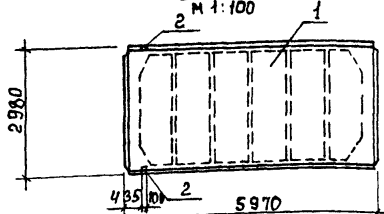
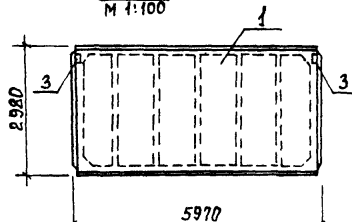


Рис. 3
М 1:100



Ведомость расхода стали на дополнительные закладные изделия, кг

Марка элемента	Изделия		Закладные				Общий расход		
	Арматура класса		Прокат марки						
	А-III		В ст 3 кп 2						
	ГОСТ 5781-82		ГОСТ 8509-88		ГОСТ 103-76		Всего		
	φ 10	φ 14	Итого	φ 10 × 8	Итого	S=8	Итого		
ПГ-2АІУТ-1	2,22	0,20	2,42	1,68	1,68	5,2	5,2	6,88	9,30
ПГ-2АІУТ-2	0,62	0,20	0,82	1,68	1,68			1,68	2,50
ПГ-2АІУТ-3	0,80		0,80			2,60	2,60	2,60	3,40

Привязан

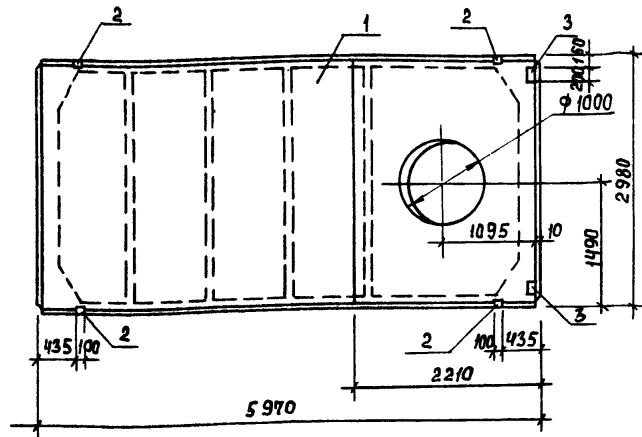
Инв. №

ФОРМАТ	ЗОНА	ПОС.	ОБОЗНАЧЕНИЕ	НАИМЕНОВАНИЕ	КОД.	ПРИМЧ.
				ДОКУМЕНТАЦИЯ		
			ГОСТ 22701.0-77	Плиты ж.-б. ребристые предварительно напряженные		
				размерами с к-м для покрытия производственных зданий.		
А3			ТП902-3-84.88 КЖИ ТУ	Технические условия сборочные единицы		
		1	ГОСТ 22701.1-77	Плита ПГ-2АІУТ	1	
			Переменные данные для исполнений			
			ТП902-3-84.88 КЖИ	30.00.00.00		
			Сборочные единицы			
		2	ГОСТ 22701.5-77	Изделие закладное М9	2	
		3	ГОСТ 22701.5-77	То же М8	4	
			ТП902-3-84.88 КЖИ	30.00.00.00-01		
			Сборочные единицы			
		2	ГОСТ 22701.5-77	Изделие закладное М9	2	
			ТП902-3-84.88 КЖИ	30.00.00.00-02		
			Сборочные единицы			
		3	ГОСТ 22701.5-77	Изделие закладное М8	2	

ОБОЗНАЧЕНИЕ	МАРКА	Рис.
ТП902-3-84.88 КЖИ.30.00.00.00	ПГ-2АІУТ-1	1
	-01 ПГ-2АІУТ-2	2
	-02 ПГ-2АІУТ-3	3

1. Рабочие узлы закладных изделий М8 и М9 см. ГОСТ 22701.1-77.

			ТП 902-3-84.88	КЖИ 30.00.00.00
			Плита покрытия (ПГ-2АІУТ-1, ПГ-2АІУТ-2; ПГ-2АІУТ-3)	СТАЛИ МАССА МАРШТАБ
				Р 2650 1:50
				Лист 1 из 1
				ЦНИИ ЭП инженерного оборудования г. Москва



ФОРМА	ЗОНА	ПОЗ.	ОБОЗНАЧЕНИЕ	НАИМЕНОВАНИЕ	КОЛ.	ПРИМЕЧ.
				<u>ДОКУМЕНТАЦИЯ</u>		
			ГОСТ 22701.0 - 77	ПЛИТЫ ЖЕЛЕЗОБЕТОННЫЕ		
				РЕБРИСТЫЕ ПРЕДВАРИТЕЛЬ-		
				НО НАПРЯЖЕННЫЕ РАЗМЕРАМИ		
				6x3 м ДЛЯ ПОКРЫТИЙ		
				ПРОИЗВОДСТВЕННЫХ ЗДАНИЙ.		
				ТЕХНИЧЕСКИЕ УСЛОВИЯ		
A3			ТП 902-3-84.88	КЖИ ТУ		ТЕХНИЧЕСКИЕ УСЛОВИЯ
						СБОРНЫЕ ЕДИНИЦЫ
	1		ГОСТ 22701.2 - 77	ПЛИТА ПВ10-ЗА1УТ	1	
	2		ГОСТ 22701. - 77	ИЗДЕЛИЕ ЗАКЛАДНОЕ М9	4	
	3		ГОСТ 22701.5 - 77	ТО ЖЕ М8	2	

ВЕДОМОСТЬ РАСХОДА СТАЛИ НА ДОПОЛНИТЕЛЬНЫЕ ЗАКЛАДНЫЕ ИЗДЕЛИЯ, КГ.

МАРКА ЭЛЕМЕНТА	ИЗДЕЛИЯ ЗАКЛАДНЫЕ						ОБЩИЙ РАСХОД	
	АРМАТУРА КЛАССА А-III			ПРОКАТ МАРКИ В ст 3 кп 2				
	ГОСТ 5781-82	ГОСТ 8509-86		ГОСТ 103-76				
	φ 10	φ 14	Итого	Л 10x8	Итого	С=8	Итого	
ПВ10-ЗА1УТ-1	1,24	0,40	1,64	3,36	3,36	2,60	2,60	7,60

1. Рабочие узлы закладных изделий М8 и М9 см. ГОСТ 22701.2-77.

ПРИВЯЗАН			ПРОВЕР. ПРОХОРОВА <i>А.И.</i>			ТП 902 - 3 - 84.88			КЖ.И 31.00.00.00		
			СТ.И.ИЖ. КОЛЕДИНА <i>К.И.</i>			ПЛИТА ПОКРЫТИЯ			СТАБИЛ. МАССА МАШТАБ		
			ВЕД.И.ИЖ. ПРОХОРОВА <i>А.И.</i>			(ПВ10-ЗА1УТ-1)			Р 3600 1:50		
			Г.И.П. ДУБИКЕР <i>Д.И.</i>						ЛИСТ ЛИСТОВ 1		
			И.КОНТР. СМЕРНОВА <i>С.И.</i>						ЦНИИЭП		
ИНВ. №			НАЧ.ОТД. КРАСАВИН <i>К.И.</i>						ИНЖЕНЕРНОГО ОБОРУДОВАНИЯ		
									Г. МОСКВА		

A-A

Рис. 1

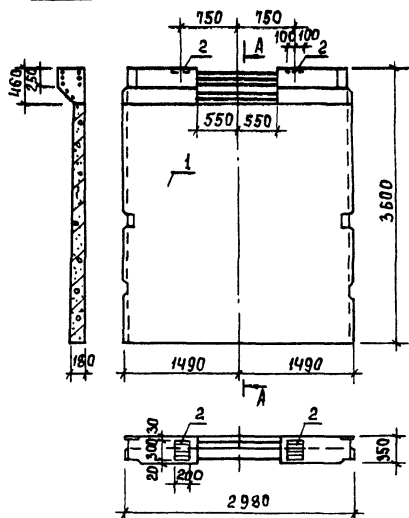


Рис. 2

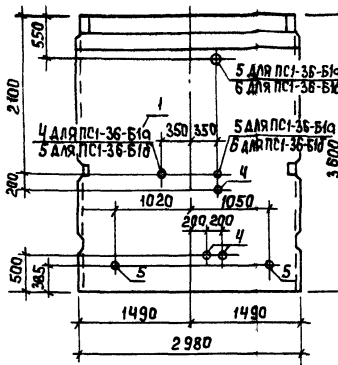


Рис. 3

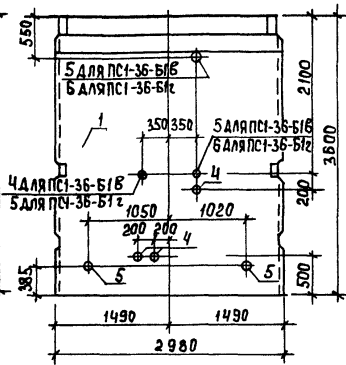
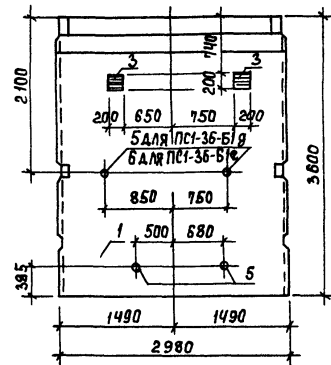
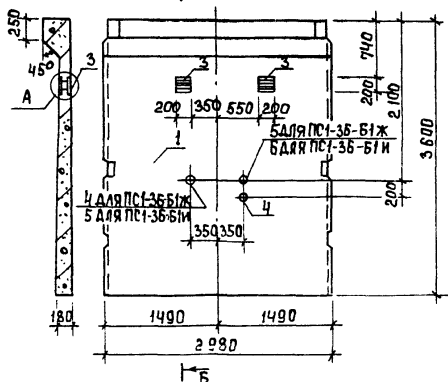


Рис. 4

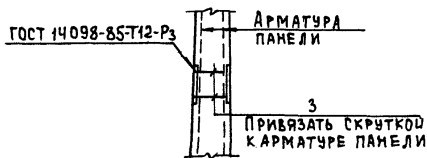


Б-Б

Рис. 5



(A)



ОБОЗНАЧЕНИЕ	МАРКА	Рис.
Т902-3-84.88 КЖ.И 40.00.00.00	ПС1-36-Б3 а	1
	-01 ПС1-36-Б1 а	2
	-02 ПС1-36-Б1 б	
	-03 ПС1-36-Б1 в	3
	-04 ПС1-36-Б1 г	
	-05 ПС1-36-Б1 д	4
	-06 ПС1-36-Б1 е	
	-07 ПС1-36-Б1 ж	5
	-08 ПС1-36-Б1 и	

Привязан	Пробер. Лоцикер
	БЕД ИЖ Прохорова
	Г И П Лоцикер
	Н. КОНТР. Смирнов
Инв. №	нач. ота Краварин

Т902-3-84.88	КЖ.И 40.00.00.00 СБ
ПАНЕЛЬ СТЕНОВАЯ (ПС1-36-Б3а; ПС1-36-Б1а... ПС1-36-Б1и) СБОРОЧНЫЙ ЧЕРТЕЖ	СТАДИИ
	МАССА
	МАСШТАБ
	Р 4830 1:50
	Лист 1
	Листов 2
	ЦНИИЭП
	ИНЖЕНЕРНОГО СБОРУДОВАНИЯ
	Г. МОСКВА

Рис. 6

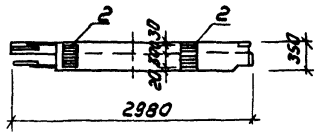
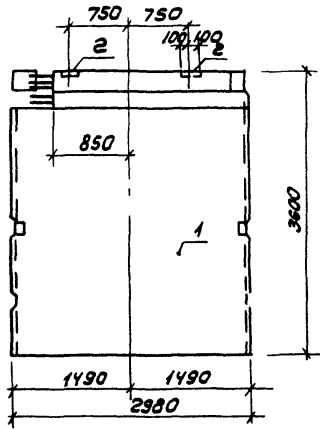


Рис. 7

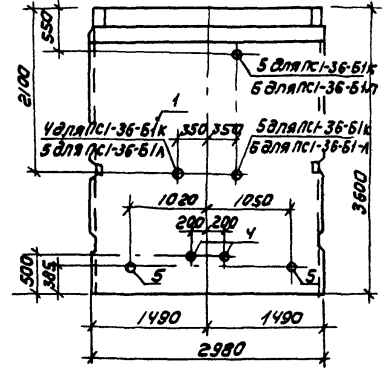


Рис. 8

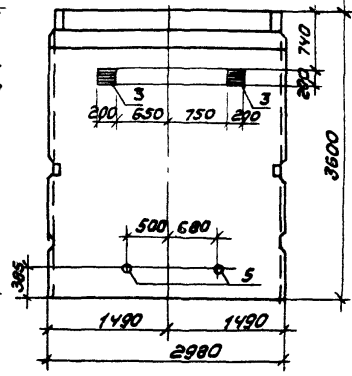
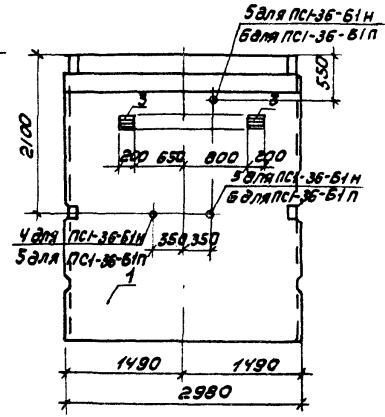


Рис. 9



Обозначение	Марка	рис.
ГП902-3-84.88 КЖ.И 40.00.00.00-05	ПС1-36-Б3Б	6
-10	ПС1-36-Б1К	7
-11	ПС1-36-Б1Л	
-12	ПС1-36-Б1М	8
-13	ПС1-36-Б1Н	9
-14	ПС1-36-Б1П	

МАРКА ЭЛЕМЕНТА	ИЗДЕЛИЯ ЗАКЛАДНЫЕ												ВСЕГО
	АРМАТУРА КЛАССА		СТАЛЬ КРУГЛАЯ		ПРОКАТ						МАРКИ		
	А-III				В СТЗ КПЗ								
	ГОСТ 5781-82		ГОСТ 2590-71		ГОСТ 19903-74			ГОСТ 3262-75					
	φ10		Итого	φ7		Итого	δ=8	δ=10	Итого	ТРУБА 100x4,5	ТРУБА 125x4,5	ТРУБА 150x4,5	
ПС1-36-Б3а	0,60		0,60			8,40		8,40					9,00
ПС1-36-Б1а			1,56		1,56	11,60	11,60	9,60	12,00			21,60	34,76
ПС1-36-Б1б			2,76		2,76	12,30	12,30	7,20	9,00	7,20		23,40	38,46
ПС1-36-Б1в			1,56		1,56	11,60	11,60	9,60	12,00			21,60	34,66
ПС1-36-Б1г			2,76		2,76	12,30	12,30	7,20	9,00	7,20		23,40	38,46
ПС1-36-Б1д	0,88		0,88	1,44	1,44	18,80	18,80		12,00			12,00	33,12
ПС1-36-Б1е	0,88		0,88	1,50	1,50	19,20	19,20		6,00	7,20		13,20	34,78
ПС1-36-Б1ж	0,88		0,88	0,96	0,96	16,60	16,60	4,80	3,00			7,80	26,24
ПС1-36-Б1и	0,88		0,88	1,05	1,05	17,10	17,10	2,40	3,00	3,60		9,00	28,03
ПС1-36-Б3б	0,60		0,60			8,40		8,40					9,00
ПС1-36-Б1к				2,34	2,34	10,30	10,30	7,20	12,00			19,20	31,84
ПС1-36-Б1л				2,46	2,46	11,00	11,00	4,80	9,00	7,20		21,00	34,46
ПС1-36-Б1м	0,88		0,88	0,72	0,72	15,60	15,60		6,00			6,00	23,20
ПС1-36-Б1н	0,88		0,88	1,02	1,02	16,90	16,90	2,40	6,00			8,40	27,20
ПС1-36-Б1п	0,88		0,88	1,14	1,14	17,60	17,60		3,00	7,20		10,20	29,82

				ТП 902-3-84.88				КЖ.И 40.00.00.00 ВМС			
ПРИВЯЗАН				ПРОВЕР	ЛОУЦКЕР						
				ВЕД.ИЖИ	ПРОХОРОВА			ВЕДОМОСТЬ РАСХОДА СТАЛИ			
				ГИП	ЛОУЦКЕР			НА ДОПОЛНИТЕЛЬНЫЕ ЗАКЛАД			
				И.КОНТР	СМИРНОВА			НЫЕ ИЗДЕЛИЯ НА ЭЛЕМЕНТ,			
ИНВ №				НАЧ.ОТД	КРАСАВИН			КГ			
								СТАДИЯ	ЛИСТ	ЛИСТОВ	
								Р		1	
								ЦНИИЭП			
								ИНЖЕНЕРНОГО ОБОРУДОВАНИЯ			
								Г. МОСКВА			

A - A

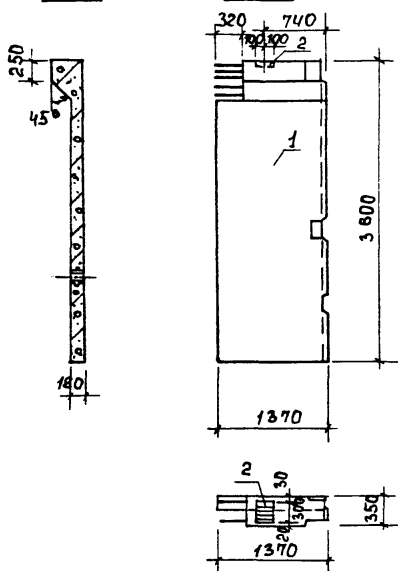
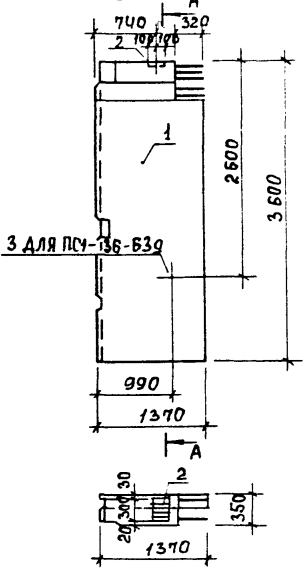


Рис. 2



Обозначение	Марка	Рис.
ТП902-3-84.88 КЖ.И.41.00.00.00	ПС1-36-Б3Б	1
	-01 ПС1-36-Б3Б	2
	-02 ПС1-36-Б3Б	

Привязан

Инв. №	
--------	--

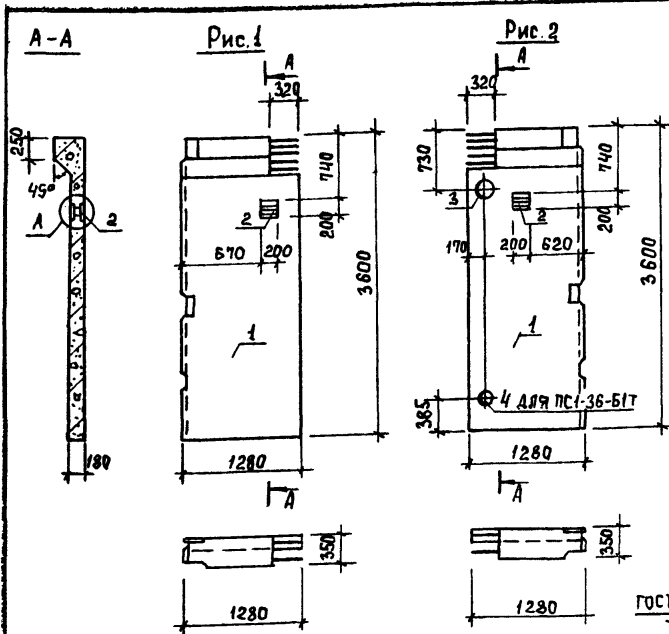
ФОРМА ЗОНА	ПОЗ.	ОБОЗНАЧЕНИЕ	НАИМЕНОВАНИЕ	КОД	ПРИМ.Ч.
			ДОКУМЕНТАЦИЯ		
А3		ТП902-3-84.88 КЖ.И.ТУ	ТЕХНИЧЕСКИЕ УСЛОВИЯ		
		3.900-3	СБОРНЫЕ ЖЕЛЕЗОБЕТОННЫЕ КОНСТРУКЦИИ ЕМКОСТНЫХ СООРУЖЕНИЙ ДЛЯ ВОДО-СНАБЖЕНИЯ И КАНАЛИЗАЦИИ		
			СБОРОЧНЫЕ ЕДИНИЦЫ		
	1	3.900-3 вып.4/82 часть 1	Панель стеновая ПС1-36-Б3	1	
	2	1.400-15.В1.130-29	Изделие закладное И-121-Б	1	
			ПЕРЕМЕННЫЕ ДАННЫЕ ДЛЯ ИСПОЛНЕНИЯ		
			ТП902-3-84.88 КЖИ 41.00.00.00-02		
			СБОРОЧНЫЕ ЕДИНИЦЫ		
	3	5.900-2 ТМ 89-01	Сальник Ду=80; ε=200	1	

Ведомость расхода стали на дополнительные закладные изделия на элемент, кг.

Марка элемента	Изделия закладные					Всего
	Сталь круглая	Прокат марки		Арматура класса		
		В Ст 3 кп 2		А-III		
	ГОСТ 2590-71	ГОСТ 19903-71	ГОСТ 3262-75	ГОСТ 5781-82		
	φ7	5=10	5=8	φ10		
ПС1-36-Б3Б			4.20	0.30		4.50
ПС1-36-Б3Б	0.75	3.40	4.20	3.00	0.30	11.65

Панели ПС1-36-Б3Б и ПС1-36-Б3Б; ПС1-36-Б3Б изготавливаются в одной опалубочной форме стеновой панели ПС1-36-Б3 по серии 3.900-3 вып. 4/82 путем установки деревянного вкладыша. Арматура обвязочной балки, попадающая в отверстие, не вырезается.

		ТП 902-3-84.88	КЖ.И. 41.00.00.00
		Панель стеновая (ПС1-36-Б3Б; ПС1-36-Б3Б; ПС1-36-Б3Б)	СТАЛЬ МАССА МАСШТАБ Р 2230 1:50
			Лист Листов 1
			ИНЖЭП ИНЖЕНЕРНО-ОБОРУДОВАН Г. МОСКВА



Ведомость расхода стали на дополнительные закладные изделия на элемент, кг.

Марка элемента	Изделия закладные					Всего
	Арматура класса	Прокат марки	Сталь круглая			
	A-III	ВСтЗ Кп2				
	ГОСТ 5781-82	ГОСТ 19903-74	ГОСТ 2262-75	ГОСТ 10104-78		
	φ 10	δ=10	Тр5БА 125x4,5	Тр5БА 273x6	φ7 φ10	
ПС1-36-Б1Р	0,44	6,20				6,84
ПС1-36-Б1С	0,44	8,90		7,90	0,61	17,85
ПС1-36-Б1Т	0,44	10,50	3,0	7,90	0,36 0,61	22,81



ГОСТ 14098-85-Т12-Р3

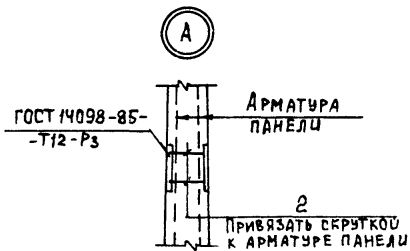
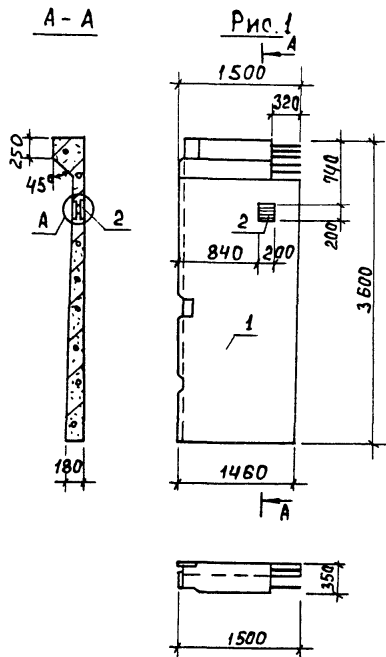
Формат	Зона	Поз.	Обозначение	Наименование	Кол.	Примеч.
				Документация		
			ТП902-3-84.88	КЖ.И ТУ		
			3.900-3	Технические условия сборные железобетонные конструкции емкостных сооружений для водоснабжения и канализации.		
				Сборочные единицы		
		1	3.900-3 вып. 4/82 часть 1	Панель стеновая ПС1-36-Б1	1	
		2	ТП902-3-84.88	КЖ.И 40.10.00.00 Изделие закладное МН1	1	
				Переменные данные для исполнений		
			ТП902-3-84.88	КЖ.И 42.00.00.00-01		
				Сборочные единицы		
		3	5.900-2 ТМ 89-04	Сальник Ду=150; Е=200	1	
			ТП902-3-84.88	КЖ.И 42.00.00.00-02		
				Сборочные единицы		
		3	5.900-2 ТМ 89-04	Сальник Ду=150; Е=200	1	
		4	-01	Сальник Ду=80; Е=200	1	

Обозначение	Марка	Рис.
ТП902-3-84.88 КЖ.И 42.00.00.00	ПС1-36-Б1Р	1
-01	ПС1-36-Б1С	
-02	ПС1-36-Б1Т	2

Панели стеновые ПС1-36-Б1Р и ПС1-36-Б1С; ПС1-36-Б1Т изготавливаются в одной опалубочной форме стеновой панели ПС1-36-Б1 по серии 3.900-3 вып. 4/82 путем установки деревянного вкладыша. Арматура обвязочной балки, попадающая в отверстие, не вырезается.

ТП 902-3-84.88		КЖ.И 42.00.00.00	
Стадия	Масса	Масштаб	
Р	2085	1:50	
Лист	Листов 1		
ЦНИИЭП Инженерного оборудования г. Москва			

Привязан	
Провер.	Лущикер
Вед. инж.	Прохорова
Г.И.П.	Лущикер
И.контр.	Смирнова
И.н.с.отд.	Красавин



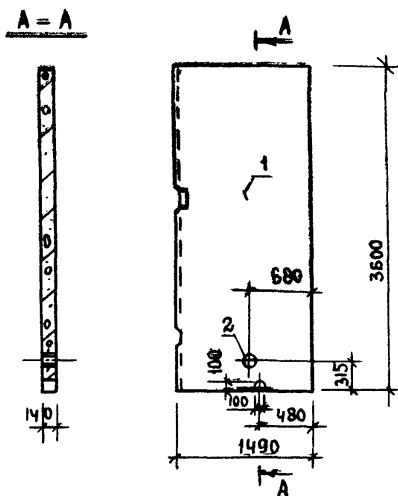
ФОРМАТ	ЗОНА	ПОЗ.	ОБОЗНАЧЕНИЕ	НАИМЕНОВАНИЕ	КОД	ПРИМЕЧ.
				<u>Документация</u>		
A3			ТП 902-3-84.88 КЖ.И ТУ 3.900-3	ТЕХНИЧЕСКИЕ УСЛОВИЯ		
				СБОРНЫЕ ЖЕЛЕЗОБЕТОННЫЕ КОНСТРУКЦИИ ЕМКОСТНЫХ СООРУЖЕНИЙ ДЛЯ ВОДО-СНАБЖЕНИЯ И КАНАЛИЗАЦИИ		
				СБОРНЫЕ ЕДИНИЦЫ		
		1	3.900-3 вып. 4/82 часть 1	Панель стеновая ПС1-36-Б1	1	
A4		2	ТП 902-3-84.88 КЖ.И 40.01.00.00	Изделие закладное МН1	1	

Ведомость расхода стали на дополнительные закладные изделия на элемент, кг

Марка элемента	Изделия закладные				Всего
	Арматура класса А-III		Прокат марки Вст3 кп2		
	ГОСТ 5781-82		ГОСТ 19903-74		
	φ10	S=10	Итого		
ПС1-36-Б1Ф	0,4ч		В.20	В.20	6,64

Панель стеновая ПС1-36-Б1Ф изготавливается в опалубочной форме стеновой панели ПС1-36-Б1 по серии 3.900-3 вып. 4/82 путем установки деревянного вкладыша. Арматура обвязочной балки, попадающая в отверстие, не вырезается.

Привязан	ТП 902-3-84.88	КЖ.И 43.00.00.00	СТАЛЬНАЯ МАССА	МАСШТАБ
ПРОВЕР. ЛОУЦКЕР	Панель стеновая ПС1-36-Б1Ф		Р	2410 1:50
ВЕД. ИНЖ. ПРОХОРОВА			ЛИСТ	Листов 1
ГИП. ЛОУЦКЕР			УНИИ ЭП ИНЖЕНЕРНОГО ОБОРУДОВАНИЯ г. МОСКВА	
И. КОНТРОЛ. СМЕРНОВА				
И. НАЧ. В. Д. КРАСАВИН				
ИНВ. №				



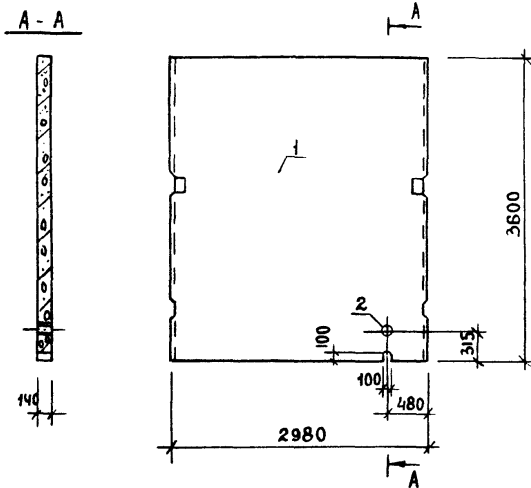
РОДНАТ	ЗОНА	ПОС.	ОБОЗНАЧЕНИЕ	НАИМЕНОВАНИЕ	КОЛ.	ПРИМЕЧАНИЕ
				ДОКУМЕНТАЦИЯ		
АЭ			ТП 902-3-84.88 КН.И ТУ	ТЕХНИЧЕСКИЕ УСЛОВИЯ		
			3.900-3	СБОРНЫЕ ЖЕЛЕЗОБЕТОННЫЕ		
				КОНСТРУКЦИИ ЕМКОСТНЫХ		
				СООРУЖЕНИЙ ДЛЯ ВОДОСНАБ-		
				ЖЕНИЯ И КАНАЛИЗАЦИИ		
				<u>СБОРОЧНЫЕ ЕДИНИЦЫ</u>		
		1	3.900-3 Вып. Б	ПАНЕЛЬ ПЕРЕГОРОДОЧНАЯ ПГ-36-1	1	
		2	5.900-2 7М89 - 01	САЛЬНИК $d_y=80; l=200$	1	

ВЕДОМОСТЬ РАСХОДА СТАЛИ НА ДОПОЛНИТЕЛЬНЫЕ ЗАКЛАДНЫЕ ИЗДЕЛИЯ НА ЭЛЕМЕНТ, КГ

МАРКА ЭЛЕМЕНТА	ИЗДЕЛИЯ ЗАКЛАДНЫЕ				ВСЕГО
	СТАЛЬ КРУГЛАЯ	ПРОКАТ МАРКИ			
		В СТЗ КП2			
	ГОСТ 2590-71	ГОСТ 19903-74	ГОСТ 3262-75		
	Φ7	δ=10	ТРУБА 125x5		
ПГ-36-1а	0,36	1,60	3,0		4,96

ПАНЕЛЬ ПГ-36-1а ИЗГОТОВЛИВАЕТСЯ В ОПАЛУБОЧНОЙ ФОРМЕ ПЕРЕГОРОДОЧНОЙ ПАНЕЛИ ПГ-36-1 ПО СЕРИИ 3.900-3 ВЫП.Б ПУТЕМ УСТАНОВКИ ДЕРЕВЯННОГО ВКЛАДЫША.

ПРИВЯЗАН				ТП 902-3-84.88		КН.И ЧЧ. 00.00.00	
ПРОВЕР.	ЛОУЦКЕР	ВЕД. ИНЖ.	ПРОКОРОВА	ПАНЕЛЬ ПЕРЕГОРОДОЧНАЯ ПГ-36-1а	СТАНД. МАССА	МАСШТАБ	
					Р	1875	1:50
				ЛИСТ	ЛИСТОВ 4		
ИИВ. №		И. КОНТР.	СМЫСЛОВА	ЦНИИЭП ИНЖЕНЕРНОГО ОБОРУДОВАНИЯ Г. МОСКВА.			
		ИНАЧ. ОТА.	КРАСЯВИН				



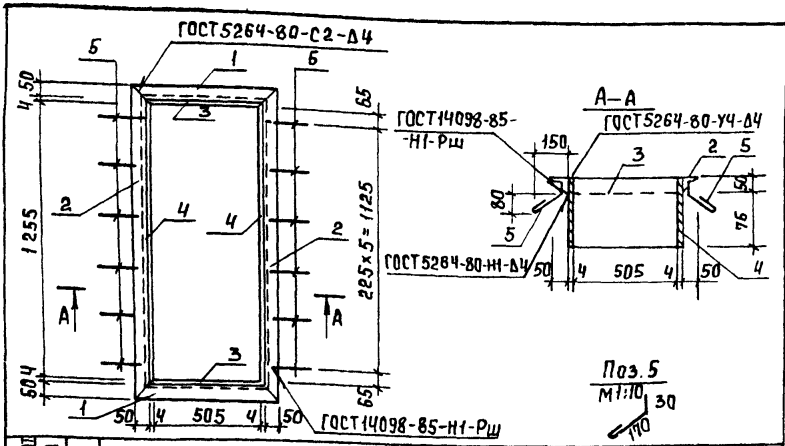
ФОРМА	ЗОНА	ПОЗ.	ОБОЗНАЧЕНИЕ	НАИМЕНОВАНИЕ	КОЛ.	ПРИМЕЧАНИЕ
				<u>ДОКУМЕНТАЦИЯ</u>		
А3			ТП902-3-84.88	КЖ.И ТУ		
			3.900-3	ТЕХНИЧЕСКИЕ УСЛОВИЯ		
				СБОРНЫЕ ЖЕЛЕЗОБЕТОННЫЕ		
				КОНСТРУКЦИИ ЕМКОСТНЫХ		
				СООРУЖЕНИЙ ДЛЯ ВОДОСНАБ		
				ЖЕНИЯ И КАНАЛИЗАЦИИ		
				<u>СБОРОЧНЫЕ ЕДИНИЦЫ</u>		
	1		3.900-3 В.ЫП.Б	ПАНЕЛЬ ПЕРЕГОРОДОЧНАЯ ПГ-36-1	1	
	2		5.900-2 ТМ 89-01	САЛЬНИК дУ=80; L=200	1	

ВЕДОМОСТЬ РАСХОДА СТАЛИ НА ДОПОЛНИТЕЛЬНЫЕ ЗАКЛАДНЫЕ ИЗДЕЛИЯ НА ЭЛЕМЕНТ, КГ

МАРКА ЭЛЕМЕНТА	ИЗДЕЛИЯ ЗАКЛАДНЫЕ			ВСЕГО
	СТАЛЬ КРУГЛАЯ	ПРОКАТ МАРКИ		
		ВСтЗ кп2		
	Гост 2590-74	Гост 19903-74	Гост 3262-75	
ПГ-36-1б	φ7	δ=10	УРБМ 2514.5	4.96
	0.36	1.60	3.0	

					ТП 902-3-84.88	КЖ.И 45 00.00.00	
					ПАНЕЛЬ ПЕРЕГОРОДОЧНАЯ ПГ - 36 - 1б	СТАДИЯ П	А МАСШТАБ
						Р	3750
						ЛИСТ	ЛИСТОВ 1
						ЦНИИЭП ИНЖЕНЕРНОГО ОБОРУДОВАНИЯ Г. МОСКВА	
ПРИВЯЗАН	ПРОВЕР.	ЛОУЦКЕР					
	ВЕД.ИНИ	ПРОХОРОВА					
	ГИП	ЛОУЦКЕР					
	И.КОНТ.	СМИРНОВА					
ИНВ.№	ИДЧ.ОТД	КРАСАВИН					

23128-04 20



Поз. 5
М 1:10
30

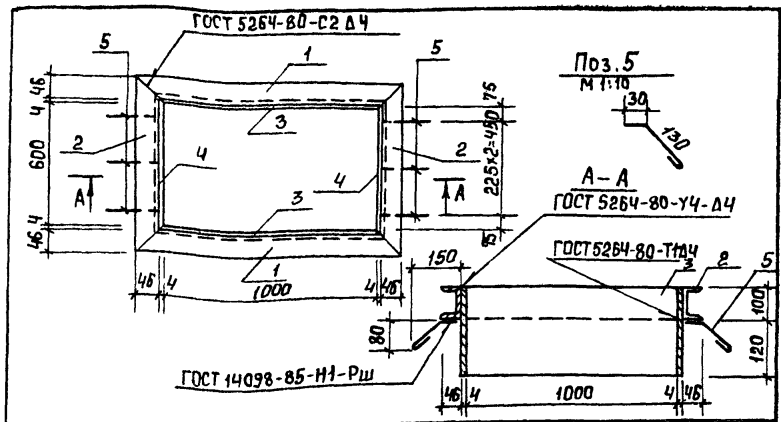
Формат	Зона	Поз.	ОБОЗНАЧЕНИЕ	НАИМЕНОВАНИЕ	КОЛ	ПРИМЕЧ.
ДОКУМЕНТАЦИЯ						
А3			ТП 902-3-84.88 КЖ.И.ТУ	ТЕХНИЧЕСКИЕ УСЛОВИЯ		
ДЕТАЛИ						
Б4	1		КЖ.И.00.01.00.01	Уголок Б-50x50x5 ГОСТ 8509-86 Вст 3 кп 2 ГОСТ 535-79	2	2,31 кг
Б4	2			Уголок Б-50x50x5 ГОСТ 8509-86 Вст 3 кп 2 ГОСТ 535-79	2	5,14 кг
Б4	3			Лист Б-2 4x125 ГОСТ 19003-74 Вст 3 кп 2 ГОСТ 14637-79	2	1,98 кг
Б4	4			Лист Б-2 4x125 ГОСТ 19003-74 Вст 3 кп 2 ГОСТ 14637-79	2	4,96 кг
Б4	5			А-Т-Б-ГОСТ 5781-82	12	0,05 кг

ПРИВЯЗАН	
ИНВ. №	

ТП 902-3-84.88		КЖ.И.00.01.00.00	
РАМКА МЕТАЛЛИЧЕСКАЯ Мр 1		СТАДИЯ	МАССА
Р		29,38	1:20
ЛИСТ		ЛИСТОВ 1	
ЦНИИЭП ИНЖЕНЕРНОГО ОБОРУДОВАНИЯ Г. МОСКВА			
ФОРМАТ А4			

ПРОВЕР. ПРОХОРОВА
СТ.И.И. КОЛЕДИНА
ВЕД.И.И. ПРОХОРОВА
Г.И.П. ЛОУКЕР
И.КОНТ.Р. СМЕРНОВА
НАЧ.ОТД. КРАСАВИН

Альбом 1



Поз. 5
М 1:10
30

Формат	Зона	Поз.	ОБОЗНАЧЕНИЕ	НАИМЕНОВАНИЕ	КОЛ	ПРИМЕЧ.
ДОКУМЕНТАЦИЯ						
А3			ТП 902-3-84.88 КЖ.И.ТУ	ТЕХНИЧЕСКИЕ УСЛОВИЯ		
ДЕТАЛИ						
Б4	1		КЖ.И.00.02.00.01	ШВЕЛЕР 10 ГОСТ 8240-72 Вст 3 кп 2 ГОСТ 535-79	2	9,45 кг
Б4	2			ШВЕЛЕР 10 ГОСТ 8240-72 Вст 3 кп 2 ГОСТ 535-79	2	6,01 кг
Б4	3			Лист Б-2 4x220 ГОСТ 19003-74 Вст 3 кп 2 ГОСТ 14637-79	2	6,91 кг
Б4	4			Лист Б-2 4x220 ГОСТ 19003-74 Вст 3 кп 2 ГОСТ 14637-79	2	4,20 кг
Б4	5			А-Т-Б-ГОСТ 5781-82	6	0,04 кг

ПРИВЯЗАН	
ИНВ. №	

ТП 902-3-84.88		КЖ.И.00.02.00.00	
РАМКА МЕТАЛЛИЧЕСКАЯ Мр 2		СТАДИЯ	МАССА
Р		53,38	1:20
ЛИСТ		ЛИСТОВ 1	
ЦНИИЭП ИНЖЕНЕРНОГО ОБОРУДОВАНИЯ Г. МОСКВА			

ПРОВЕР. ПРОХОРОВА
СТ.И.И. КОЛЕДИНА
ВЕД.И.И. ПРОХОРОВА
Г.И.П. ЛОУКЕР
И.КОНТ.Р. СМЕРНОВА
НАЧ.ОТД. КРАСАВИН

23128-04 22 ФОРМАТ А4

Рис.1

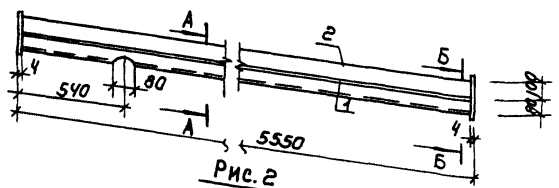


Рис.2

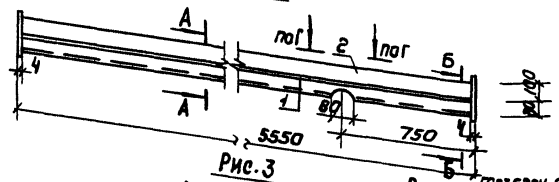


Рис.3

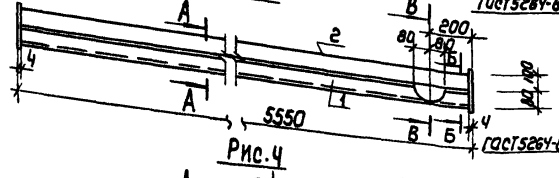
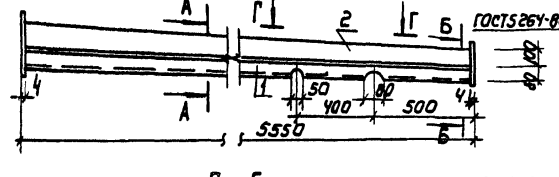


Рис.4

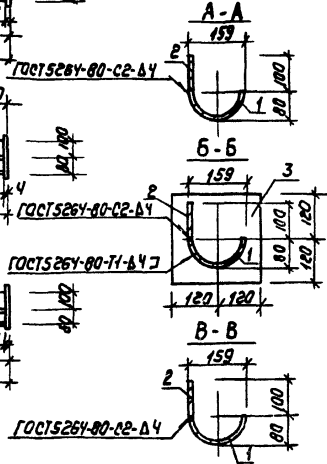


Г-Г



Формат	30ммх45	Лист	Обозначение	Наименование	Кол	Примечание
				Документация		
А3			ТП902-3-84.88	КЖ.И ту Технические условия		
				Детали		
Б4	1		КЖ.И 00.05.00.01	Трассы 189-3,2 ГОСТ 10704-78	1	34.1 кг
Б4	2		02	Панель 4 ЧИО 100 103-76	1	17.4 кг
Б4	3		03	Панель 5 ЧИО 100 103-76	2	1.8 кг

Обозначение	Марка	Рис.
ТП902-3-84.88	КЖ.И.00.05.00.00	АТ1
	-01	АТ2
	-02	АТ3
	-03	АТ4



Привязан

Проверил: ЛОУЧКЕР
 В.Е.ИЖ.ПРОДОВОРА
 Г.И.П. ЛОУЧКЕР
 Н.КОНТ. СМИДНОВА
 И.Ч.О.А. КРАВЕВИН

ТП 902-3-84.88

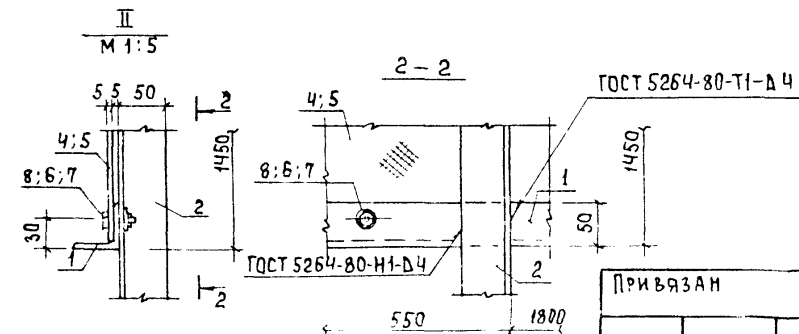
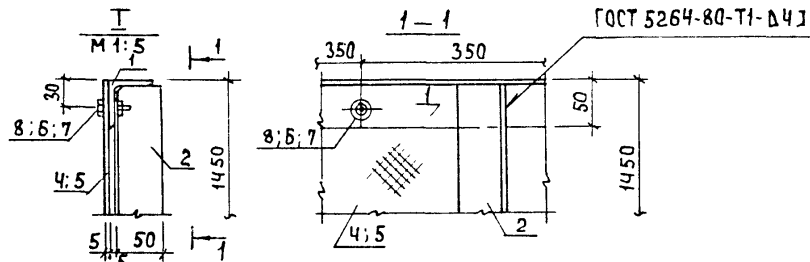
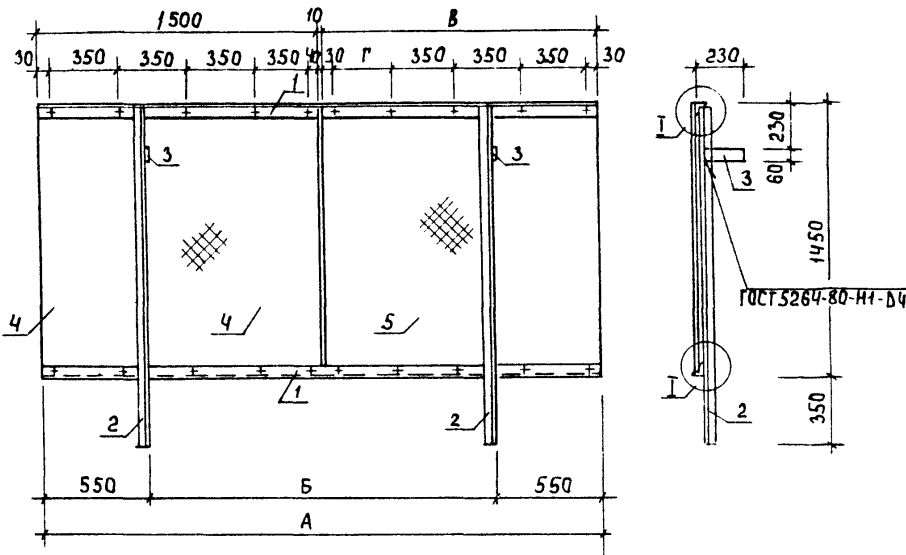
КЖ.И 00.05.00.00

ЛОТОК
(АТ1; АТ2; АТ3; АТ4)

СТАНДАРТЫ И МАСШТАБ

Р 55.4 -

ЛИСТ Листов 1
ЦНИИЭП
И.И.КОН.ГО.ОБОР.УСТРОЙСТВА
г.МОСКВА



ФОРМАТ	ЗОНА	Поз.	ОБОЗНАЧЕНИЕ	НАИМЕНОВАНИЕ	КОЛ.	ПРИМЕЧ.
				Документация		
A3			ТП902-3-84.88	КЖИ ТУ		Технические условия
				ДЕТАЛИ		
Б4	2		КЖИ 00.06.00.01	Уголок 50x50x5-Б ГОСТ 8509-86; ГОСТ 335-79 С=1800	2	6,79 кг
Б4	3		-02	Полоса 6,5x60 ГОСТ 103-76 С=230	2	0,65 кг
Б4	4		-03	Фанера ФСФ 1500x1450; С=5 ГОСТ 11539-83	1	10,84 кг
				СТАНДАРТНЫЕ ИЗДЕЛИЯ		
		6		Болт М6x2,5x58 ГОСТ 7798-70	20	
		7		Гайка М6,5 ГОСТ 5945-70	20	
		8		Шайба 2,6x2,01 ГОСТ 11371-78	20	
			Переменные данные для исполнения			
			ТП902-3-84.88 КЖИ 00.06.00.00			
				ДЕТАЛИ		
Б4	1		КЖИ 00.06.00.04	Уголок 50x50x5-Б ГОСТ 8509-86; ГОСТ 335-79 С=2900	2	10,93 кг
Б4	5		05	Фанера ФСФ 1390x1450; С=5 ГОСТ 11539-83	1	10,48 кг
				ТП902-3-84.88 КЖИ 00.06.00.01		
				ДЕТАЛИ		
Б4	1		КЖИ 00.06.00.06	Уголок 50x50x5-Б ГОСТ 8509-86; ГОСТ 335-79 С=2700	2	10,18 кг
Б4	5		07	Фанера ФСФ 1190x1450; С=5 ГОСТ 11539-83	1	8,74 кг

Обозначение	Марка	А	Б	В	Г	Масса кг
ТП902-3-84.88 КЖИ 00.06.00.00	Щ 1	2900	1800	1390	280	53,4
-01	Щ 2	2700	1600	1190	80	54,9

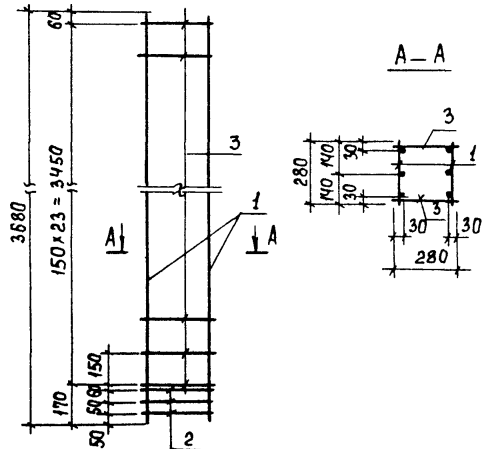
1. Крепление фанерных листов выполняется без перетяжки болтов для обеспечения влажностных деформаций листа.

					ТП 902-3-84.88	КЖИ 00.06.00.00
					Щит струенаправляющий (Щ 1; Щ 2)	Стадия
						Масса
						Масштаб
						Р
						См. табл.
						1:25
						Лист
						Листов 1
						ЦНИИОП
						Инженерное оборудование
						г. Москва

Привязан

Провер. Лоухинер
 В.Е. Инж. Прохорова
 Г.И. П. Лоухинер
 И. Контр. Мирнова
 Нач. Отд. Красавин

Инв. №



ФОРМАТ	ЗОНА	ПОЗ.	ОБОЗНАЧЕНИЕ	НАИМЕНОВАНИЕ	КОЛ.	ПРИМЕЧ.
				<u>ДОКУМЕНТАЦИЯ</u>		
A3			ТП902-3-84.88 КЖ.И ТУ	ТЕХНИЧЕСКИЕ УСЛОВИЯ		
				<u>СБОРОЧНЫЕ ЕДИНИЦЫ</u>		
A4	1		ТП902-3-84.88 КЖ.И 03.01.01.00	КАРКАС ПЛОСКИЙ КрК 1	2	
	2		1.427.1-3.2-0.04.СБ	СЕТКА С1	3	
				<u>ДЕТАЛИ</u>		
Б4	3		КЖ.И 03.01.00.01	3Вр I ГОСТ 6727-80; P=280	48	0.02 кг

ПРИВЯЗАН

ИНВ.№

ТП 902-3-84.88 КЖ.И 03.01.00.00

КАРКАС ПРОСТРАНСТВЕННЫЙ КРК 1

СТАДИЯ МАССА МАСШТАБ

P 22.9 1:20

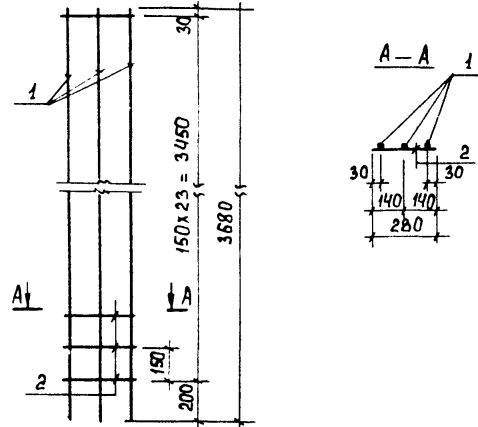
ЛИСТ Листов 1

ЦНИИ ОП
ИНЖЕНЕРНОГО ОБОРУДОВАНИЯ
Г. МОСКВА

ФОРМАТ А4

ПРОВЕР. ЛОУЦКЕР
ВЕД. ИНЖ. ПРОХОРОВА
Г. И. П. ЛОУЦКЕР
Н. КОНТР. СМЕРНОВА
НАЧ. ОТД. КРАСАВИН

АЛБОМ V



ФОРМАТ	ЗОНА	ПОЗ.	ОБОЗНАЧЕНИЕ	НАИМЕНОВАНИЕ	КОЛ.	ПРИМЕЧ.
				<u>ДОКУМЕНТАЦИЯ</u>		
A3			ТП902-3-84.88 КЖ.И ТУ	ТЕХНИЧЕСКИЕ УСЛОВИЯ		
				<u>ДЕТАЛИ</u>		
Б4	1		КЖ.И 03.01.01.01	А-III-12-ГОСТ 5781-82; P=3680	3	3.27 кг
Б4	2		02	3Вр I ГОСТ 6727-80; P=280	14	0.02 кг

ПРИВЯЗАН

ИНВ.№

ТП 902-3-84.88 КЖ.И 03.01.01.00

КАРКАС ПЛОСКИЙ КрК 1

СТАДИЯ МАССА МАСШТАБ

P 10.2 1:20

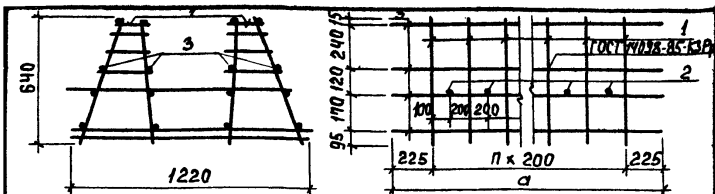
ЛИСТ Листов 1

ЦНИИ ОП
ИНЖЕНЕРНОГО ОБОРУДОВАНИЯ
Г. МОСКВА

ИНВ.№ ПОДЛ. ПОДАТЬСЯ И ДАТА ВЗАИМ. ИМ. Н.

ПРОВЕР. ЛОУЦКЕР
ВЕД. ИНЖ. ПРОХОРОВА
Г. И. П. ЛОУЦКЕР
Н. КОНТР. СМЕРНОВА
НАЧ. ОТД. КРАСАВИН

23128-04 26 ФОРМАТ А4



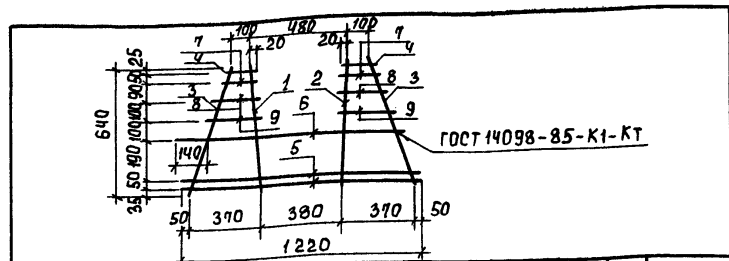
ФОРМ. ЗОНА	ПОЗ.	ОБОЗНАЧЕНИЕ	НАИМЕНОВАНИЕ	КОЛ.	ПРИМЕЧ.
<u>ДОКУМЕНТАЦИЯ</u>					
A2		ТП 902-3-84.88 КЖ.И ТУ	ТЕХНИЧЕСКИЕ УСЛОВИЯ		
<u>СБОРОЧНЫЕ ЕДИНИЦЫ</u>					
A4	1	КЖ.И 00.09.00.00	КАРКАС ПЛОСКИЙ Кр1	15	
<u>ДЕТАЛИ</u>					
B4	2	КЖ.И 00.09.01.01	А-III-10-ГОСТ 5781-82 $\rho=1120$	14	0.69 кг
B4	3		2 5Вр1 ГОСТ 6727-80 $\rho=3250$	16	0.50 кг
<u>СБОРОЧНЫЕ ЕДИНИЦЫ</u>					
A4	1	КЖ.И 00.09.01.00	КАРКАС ПЛОСКИЙ Кр1	10	
<u>ДЕТАЛИ</u>					
B4	2	КЖ.И 00.09.01.01	А-III-10-ГОСТ 5781-82 $\rho=1120$	9	0.69 кг
B4	3		3 5Вр1 ГОСТ 6727-80 $\rho=2250$	16	0.35 кг

ОБОЗНАЧЕНИЕ	МАРКА	а	п	МАССА ЕД. КГ	ПРИВЯЗАН
ТП 902-3-84.88 КЖ.И 00.08.00.00	КП1	3250	14	79.61	
-01	КП2	2250	9	53.11	

		ТП 902-3-84.88	КЖ.И 00.09.00.00		
		КАРКАС ПРОСТРАНСТВЕННЫЙ (КП1, КП2)	СТАДИЯ	МАССА	МАСШТАБ
			Р	СМ. ТАБЛ.	1:50
			ЛИСТ	ЛИСТОВ 1	
		ЦНИИЭП ИНЖЕНЕРНОГО ОБОРУДОВАНИЯ Г. МОСКВА			
ПРОВЕР.	ПРОХОРОВА				
СТ.ИМЖ.	КУРГАНОВА				
ВЕД.ИМЖ.	ПРОХОРОВА				
ГИП	ЛОЩИКЕР				
И.КОНТР.	СМИРНОВА				
НАЧ.ОТД.	КРАСАВИН				

ФОРМАТ А4

Альбом 1



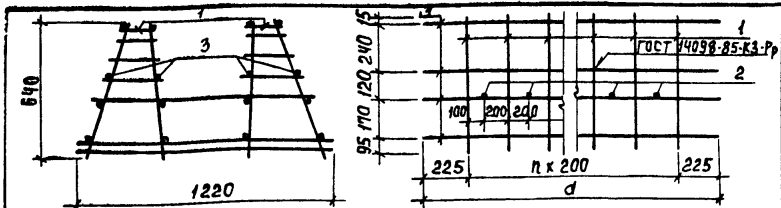
ФОРМ. ЗОНА	ПОЗ.	ОБОЗНАЧЕНИЕ	НАИМЕНОВАНИЕ	КОЛ.	ПРИМЕЧ.
<u>ДОКУМЕНТАЦИЯ</u>					
A2		ТП 902-3-84.88 КЖ.И ТУ	ТЕХНИЧЕСКИЕ УСЛОВИЯ		
<u>ДЕТАЛИ</u>					
B4	1	КЖ.И 00.09.01.01	А-III-12-ГОСТ 5781-82 $\rho=640$	1	0.57 кг
B4	2		2 А-III-14-ГОСТ 5781-82 $\rho=640$	1	0.77 кг
B4	3		3 А-III-8-ГОСТ 5781-82 $\rho=690$	2	0.27 кг
B4	4		4 А-III-8-ГОСТ 5781-82 $\rho=145$	2	0.05 кг
B4	5		5 А-III-9-ГОСТ 5781-82 $\rho=1220$	2	0.48 кг
B4	6		6 А-III-10-ГОСТ 5781-82 $\rho=1120$	1	0.69 кг
B4	7		7 А-III-8-ГОСТ 5781-82 $\rho=170$	2	0.07 кг
B4	8		8 А-III-8-ГОСТ 5781-82 $\rho=210$	2	0.08 кг
B4	9		9 А-III-8-ГОСТ 5781-82 $\rho=250$	2	0.10 кг

Ив.№ ПОДА ПЛАНШ И ДАТА ВЗАИМН. И

ОБОЗНАЧЕНИЕ	МАРКА	а	п	МАССА ЕД. КГ	ПРИВЯЗАН
ТП 902-3-84.88 КЖ.И 00.08.00.00	КП1	3250	14	79.61	
-01	КП2	2250	9	53.11	

		ТП 902-3-84.88	КЖ.И 00.09.01.00		
		КАРКАС ПЛОСКИЙ Кр1	СТАДИЯ	МАССА	МАСШТАБ
			Р	4.13	1:50
			ЛИСТ	ЛИСТОВ 1	
		ЦНИИЭП ИНЖЕНЕРНОГО ОБОРУДОВАНИЯ Г. МОСКВА			
ПРОВЕР.	ПРОХОРОВА				
СТ.ИМЖ.	КУРГАНОВА				
ВЕД.ИМЖ.	ПРОХОРОВА				
ГИП	ЛОЩИКЕР				
И.КОНТР.	СМИРНОВА				
НАЧ.ОТД.	КРАСАВИН				

23128-04 27 ФОРМАТ А4



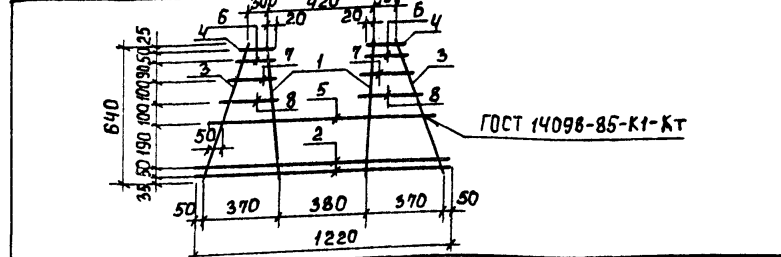
ФОРМАТ	ЗОНА	ПОВ.	ОБОЗНАЧЕНИЕ	НАИМЕНОВАНИЕ	КОЛ.	ПРИМЕЧ.
				<u>ДОКУМЕНТАЦИЯ</u>		
А3			ТП902-3-84.88 КЖ.И ТУ	ТЕХНИЧЕСКИЕ УСЛОВИЯ		
				ТП902-3-84.88 КЖ.И 00.01.00.00		
				<u>СБОРОЧНЫЕ ЕДИНИЦЫ</u>		
А4		1	КЖ.И 00.10.01.00	КАРКАС ПЛОСКИЙ Кр2	15	
				<u>ДЕТАЛИ</u>		
Б4		2	КЖ.И 00.10.00.01	А-III-8-ГОСТ 5781-82 R=1040	14	0.41 КГ
Б4		3		2 5 Вр1 ГОСТ 6727-80 R=3250	16	0.50 КГ
				ТП902-3-84.88 КЖ.И 00.10.00.00-01		
				<u>СБОРОЧНЫЕ ЕДИНИЦЫ</u>		
А4		1	КЖ.И 00.10.01.00	КАРКАС ПЛОСКИЙ Кр2	10	
				<u>ДЕТАЛИ</u>		
Б4		2	КЖ.И 00.10.00.01	А-III-8-ГОСТ 5781-82 R=1040	9	0.41 КГ
Б4		3		3 5 Вр1 ГОСТ 6727-80 R=2250	16	0.35 КГ

ОБОЗНАЧЕНИЕ	МАРКА	а	п	МАССА ЕД. КГ	ПРИВЯЗАН
ТП902-3-84.88 КЖ.И 00.10.00.00	КПЗ	3250	14	64.44	
-01	КПЧ	2250	9	43.1	
					ИНВ. №

			ТП 902-3-84.88	КЖ.И 00.01.00.00
			КАРКАС ПРОСТРАНСТВЕННЫЙ (КПЗ, КПЧ)	СТАДИЯ МАССА/МАСШТАБ
				Р СМ. ТАБЛ. 1:50
				ЛИСТ ЛИСТОВ
				ЦНИИЭП
				ИНЖЕНЕРНОГО ОБОРУДОВАНИЯ
				г. МОСКВА
				ФОРМАТ А4

ПРОВЕР. ПРОХОРОВА
 СТ.ИНЖ. КИРГАНОВА
 ВЕД.ИНЖ. ПРОХОРОВА
 Г.И.П. ДУШКЕР
 И.КОНТР. СМИРНОВА
 НАЧ.ОТД. КРАСАВИН

Альбом



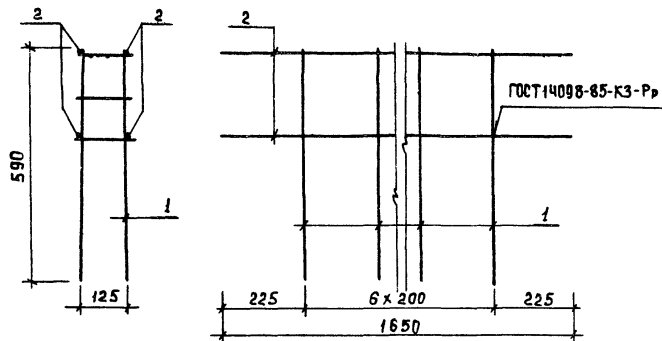
ФОРМАТ	ЗОНА	ПОВ.	ОБОЗНАЧЕНИЕ	НАИМЕНОВАНИЕ	КОЛ.	ПРИМЕЧ.
				<u>ДОКУМЕНТАЦИЯ</u>		
А3			ТП902-3-84.88 КЖ.И ТУ	ТЕХНИЧЕСКИЕ УСЛОВИЯ		
				<u>ДЕТАЛИ</u>		
Б4		1	КЖ.И 00.10.01.01	А-III-12-ГОСТ 5781-82 R=640	2	0.57 КГ
Б4		2		2 А-III-8-ГОСТ 5781-82 R=1220	2	0.48 КГ
Б4		3		3 А-III-6-ГОСТ 5781-82 R=690	2	0.15 КГ
Б4		4		4 А-III-6-ГОСТ 5781-82 R=145	2	0.03 КГ
Б4		5		5 А-III-10-ГОСТ 5781-82 R=1040	1	0.62 КГ
Б4		6		6 А-III-6-ГОСТ 5781-82 R=170	2	0.04 КГ
Б4		7		7 А-III-6-ГОСТ 5781-82 R=210	2	0.05 КГ
Б4		8		8 А-III-6-ГОСТ 5781-82 R=250	2	0.06 КГ

ИНВ. № ПОДАТ. ПОДПИСЬ И ДАТА ВЗЯТИИ ИМ. И. И.

				ПРИВЯЗАН
				ИНВ. №

			ТП 902-3-84.88	КЖ.И 00.10.01.00
			КАРКАС ПЛОСКИЙ Кр2	СТАДИЯ МАССА/МАСШТАБ
				Р 3.38 1:50
				ЛИСТ ЛИСТОВ
				ЦНИИЭП
				ИНЖЕНЕРНОГО ОБОРУДОВАНИЯ
				г. МОСКВА

ПРОВЕР. ПРОХОРОВА
 СТ.ИНЖ. КИРГАНОВА
 ВЕД.ИНЖ. ПРОХОРОВА
 Г.И.П. ДУШКЕР
 И.КОНТР. СМИРНОВА
 НАЧ.ОТД. КРАСАВИН



ФОРМА	ЗОНА	Поз.	ОБОЗНАЧЕНИЕ	НАИМЕНОВАНИЕ	КОЛ.	ПРИМЕЧ.
				<u>Документация</u>		
А3			ТП902-3-84.88	КЖ.И ТУ	Технические условия	
				<u>СБОРОЧНЫЕ ЕДИНИЦЫ</u>		
А4	1		КЖ.И 00.11.01.00	КАРКАС ПЛОСКИЙ Кр3	7	
				<u>ДЕТАЛИ</u>		
Б4	2		КЖ.И 00.11.00.01	5Вр1 ГОСТ 6727-80 R=1650	4	0,30 кг

ПРИВЯЗАН

ИВ. №

Тп 902-3-84.88

КЖ.И 00.11.00.00

КАРКАС ПРОСТРАНСТВЕННЫЙ
Кр3

СТАДИЯ МАССА | МАСШТАБ

Р 7.00 1:10

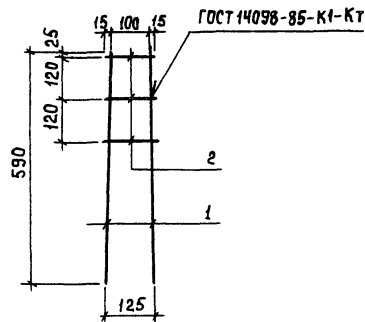
Лист | Листов 1

ЦНИИ ЭП
ИНЖЕНЕРНОГО ОБОРУДОВАНИЯ
Г. МОСКВА

ФОРМАТ А4

ПРОВЕР. ПРОХОРОВА
СТ. ИНЖ. КУРГАНОВА
ВЕД. ИНЖ. ПРОХОРОВА
ГИП. ДОЧКЕР
И. КОНТР. С. МИРНОВА
НАЧ. ОТД. КРАСАВИН

АЛБОМ У



ФОРМА	ЗОНА	Поз.	ОБОЗНАЧЕНИЕ	НАИМЕНОВАНИЕ	КОЛ.	ПРИМЕЧ.
				<u>Документация</u>		
А3			ТП902-3-84.88	КЖ.И ТУ	Технические условия	
				<u>ДЕТАЛИ</u>		
Б4	1		КЖ.И 00.11.01.01	А-III-10-ГОСТ 5781-82 R=590	2	0,36 кг
Б4	2			А-III-6-ГОСТ 5781-82 R=130	3	0,03 кг

ПРИВЯЗАН

ИВ. №

Тп 902-3-84.88

КЖ.И 00.11.01.00

КАРКАС ПЛОСКИЙ
Кр3

СТАДИЯ МАССА | МАСШТАБ

Р 0,87 1:10

Лист | Листов 1

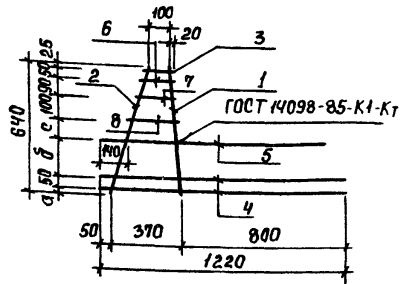
ЦНИИ ЭП
ИНЖЕНЕРНОГО ОБОРУДОВАНИЯ
Г. МОСКВА

ФОРМАТ А4

ИВ. № 23/28-04

ПРОВЕР. ПРОХОРОВА
СТ. ИНЖ. КУРГАНОВА
ВЕД. ИНЖ. ПРОХОРОВА
ГИП. ДОЧКЕР
И. КОНТР. С. МИРНОВА
НАЧ. ОТД. КРАСАВИН

23/28-04 29 ФОРМАТ А4



ФОРМАТ	ЗОНА	ПОЗ.	ОБОЗНАЧЕНИЕ	НАИМЕНОВАНИЕ	КОЛ.	ПРИМЕЧ.
				<u>ДОКУМЕНТАЦИЯ</u>		
A3			ТП902-3-84.88 КЖ.И ТУ	ТЕХНИЧЕСКИЕ УСЛОВИЯ		
				<u>ДЕТАЛИ</u>		
B4	1		КЖ.И 00.00.04.01	A-III-12-ГОСТ 5781-82 $\ell=640$	1	0,57 кг
B4	2			A-III-8-ГОСТ 5781-82 $\ell=690$	1	0,27 кг
B4	3			A-III-8-ГОСТ 5781-82 $\ell=145$	1	0,06 кг
B4	4			A-III-8-ГОСТ 5781-82 $\ell=1220$	2	0,48 кг
B4	5			A-III-10-ГОСТ 5781-82 $\ell=1120$	1	0,69 кг
B4	6			A-III-8-ГОСТ 5781-82 $\ell=170$	1	0,07 кг
B4	7			A-III-8-ГОСТ 5781-82 $\ell=210$	1	0,08 кг
B4	8			A-III-8-ГОСТ 5781-82 $\ell=250$	1	0,10 кг

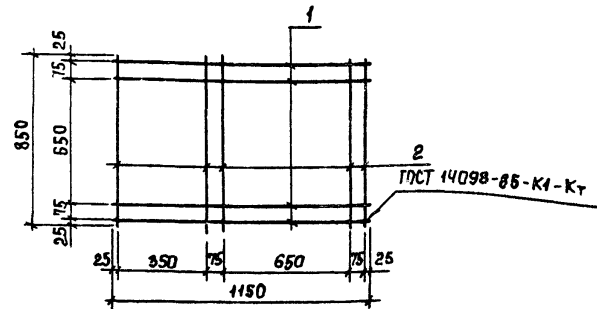
ОБОЗНАЧЕНИЕ	МАРКА	а	б	с
ТП902-3-84.88 КЖ.И 00.00.04.00	Кр 4	35	190	100
-01	Кр 5	45	170	110

ПРИВЯЗАН		
ИНВ. №		

ТП 902-3-84.88		КЖ.И 00.00.04.00	
КАРКАС ПЛОСКИЙ	СТАДИЯ	МАССА	МАСШТАБ
(Кр 4, Кр 5)	Р	2,79	1:50
	Лист	Листов 1	
ЦНИИЭП ИНЖЕНЕРНОГО ОБОРУДОВАНИЯ Г. МОСКВА			
ФОРМАТ А4			

ПРОВЕР. ПРОХОРОВА
 СТ. ИНЖ. КУРГАНОВА
 В.Е.Д. ИНЖ. ПРОХОРОВА
 Г.И.П. ДОУЦКЕР
 И.КОНТР. С.МИРНОВА
 НАЧ.ОТД. КРАСАВИН

А Л Б О М У



ФОРМАТ	ЗОНА	ПОЗ.	ОБОЗНАЧЕНИЕ	НАИМЕНОВАНИЕ	КОЛ.	ПРИМЕЧ.
				<u>ДОКУМЕНТАЦИЯ</u>		
A3			ТП902-3-84.88 КЖ.И ТУ	ТЕХНИЧЕСКИЕ УСЛОВИЯ		
				<u>ДЕТАЛИ</u>		
B4	1		КЖ.И 00.00.04.01	A-I-8-ГОСТ 5781-82; $\ell=1150$	4	0,45 кг
B4	2			A-I-8-ГОСТ 5781-82; $\ell=250$	5	0,33 кг

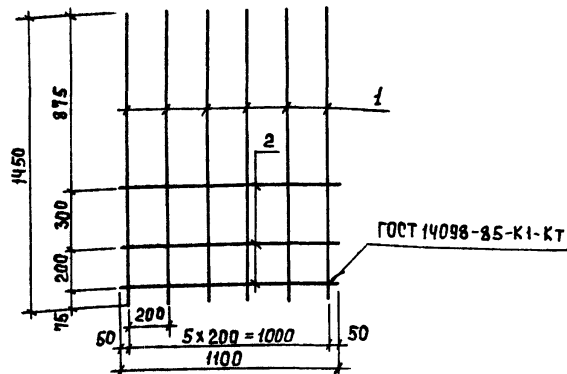
ИНВ. № ПОДА. ПОДПИСЬ И ДАТА ВЗАИМ. ИНВ. №

ПРИВЯЗАН		
ИНВ. №		

ТП 902-3-84.88		КЖ.И 00.00.05.00	
СЕТКА	СТАДИЯ	МАССА	МАСШТАБ
АРМАТУРНАЯ С1	Р	3,45	1:20
	Лист	Листов 1	
ЦНИИЭП ИНЖЕНЕРНОГО ОБОРУДОВАНИЯ Г. МОСКВА			

ПРОВЕР. ПРОХОРОВА
 СТ. ИНЖ. КОЛЕДИНА
 В.Е.Д. ИНЖ. ПРОХОРОВА
 Г.И.П. ДОУЦКЕР
 И.КОНТР. С.МИРНОВА
 НАЧ.ОТД. КРАСАВИН

23128-04 30 ФОРМАТ А4



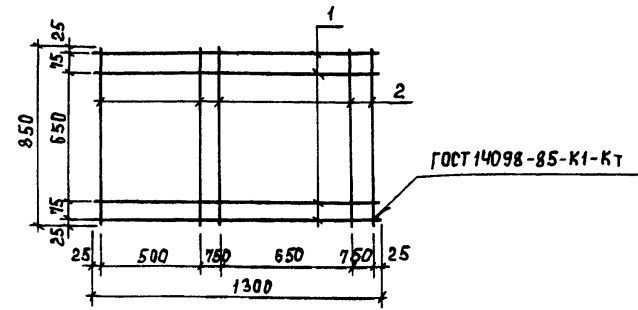
Формы	Зона	Поз.	ОБОЗНАЧЕНИЕ	НАИМЕНОВАНИЕ	КОЛ.	ПРИМеч.
<u>ДОКУМЕНТАЦИЯ</u>						
А3			ТП902-3-84.88 КЖ.И ТУ	ТЕХНИЧЕСКИЕ УСЛОВИЯ		
<u>ДЕТАЛИ</u>						
Б4	1		КЖ.И 00.00.02.01	А-III-12 ГОСТ 5781-82; $\rho=1450$	6	1,28 кг
Б4	2			А-I-8 ГОСТ 5781-82; $\rho=1100$	3	0,43 кг

ПРИВЯЗАН			
Инв. №			

			ТП 902-3-84.88 КЖ.И 00.00.04.00		
СЕТКА АРМАТУРНАЯ С2			СТАДИЯ	МАССА	МАСШТАБ
			Р	9,0	1:20
			Лист	Листов 1	
			ЦНИИ ЭП ИНЖЕНЕРНОГО ОБОРУДОВАНИЯ г. МОСКВА		
ПРОВЕР.	ПРОХОРОВА	<i>А/лсх</i>			
СТ.ИНЖ.	КОЛЕДИНА	<i>Колд</i>			
ВЕД.ИНЖ.	ПРОХОРОВА	<i>Прох</i>			
Г.И.П.	ДОУКЕР	<i>Док</i>			
Н.КОНТР.	СМИРНОВА	<i>Смирн</i>			
НАЧ.ОТД.	КРАСАВИН	<i>Крас</i>			

ФОРМАТ А4

Альбом У

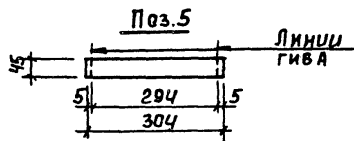
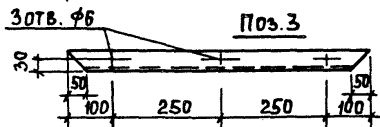
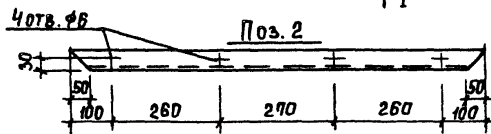
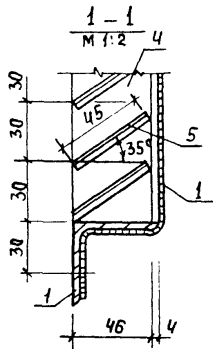
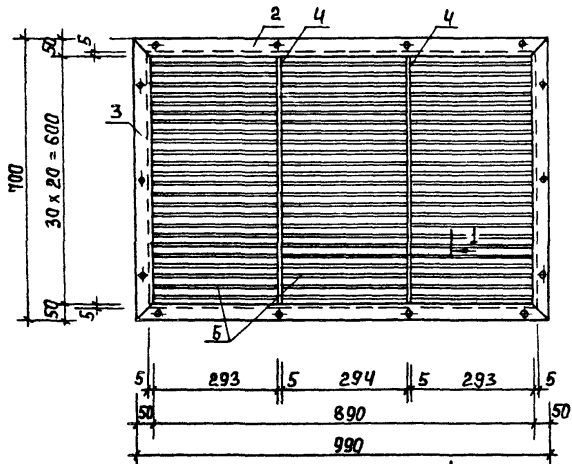


Формы	Зона	Поз.	ОБОЗНАЧЕНИЕ	НАИМЕНОВАНИЕ	КОЛ.	ПРИМеч.
<u>ДОКУМЕНТАЦИЯ</u>						
А3			ТП902-3-84.88 КЖ.И ТУ	ТЕХНИЧЕСКИЕ УСЛОВИЯ		
<u>ДЕТАЛИ</u>						
Б4	1		КЖ.И 00.00.03.01	А-I-8 ГОСТ 5781-82; $\rho=1300$	4	0,5 кг
Б4	2			А-I-8 ГОСТ 5781-82; $\rho=850$	5	0,33 кг

ПРИВЯЗАН			
Инв. №			

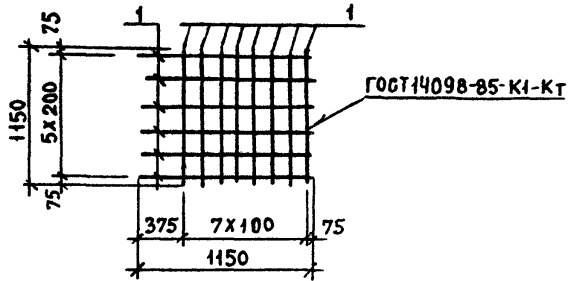
			ТП 902-3-84.88 КЖ.И 00.00.03.00		
СЕТКА АРМАТУРНАЯ С3			СТАДИЯ	МАССА	МАСШТАБ
			Р	3,7	1:20
			Лист	Листов 1	
			ЦНИИ ЭП ИНЖЕНЕРНОГО ОБОРУДОВАНИЯ г. МОСКВА		
ПРОВЕР.	ПРОХОРОВА	<i>Прох</i>			
СТ.ИНЖ.	КОЛЕДИНА	<i>Колд</i>			
ВЕД.ИНЖ.	ПРОХОРОВА	<i>Прох</i>			
Г.И.П.	ДОУКЕР	<i>Док</i>			
Н.КОНТР.	СМИРНОВА	<i>Смирн</i>			
НАЧ.ОТД.	КРАСАВИН	<i>Крас</i>			

23128-04 31 ФОРМАТ А4



ФОРМАТ	ЗОНА	Поз.	ОБОЗНАЧЕНИЕ	НАИМЕНОВАНИЕ	КОЛ.	ПРИМеч.
				<u>Документация</u>		
				<u>Технические условия</u>		
				<u>Сборочные единицы</u>		
		1	ТП902-3-84.88	СЕТКА №10-1-1 ГОСТ 2715-75	0,9	м ²
				<u>Детали</u>		
		2	КЖ.И 00.12.00.01	Уголок 50x5-Б ГОСТ 8509-86 R=900	2	3,73 кг
		3		Уголок 50x5-Б ГОСТ 8509-86 R=700	2	2,64 кг
		4		Полоса Б 5x46 ГОСТ 103-76 R=600	2	1,08 кг
		5		Лист 61x46 ГОСТ 19903-74 R=300	63	0,15 кг

ТП 902-3-84.88		КЖИ 00.12.00.00	
ЖАЛЮЗИЙНАЯ РЕШЕТКА ЖР1	СТАДИЯ	МАССА	МАСШТАБ
	Р	24,4	1:10
ПРИВЯЗАН	ЛИСТ	ЛИСТОВ 1	
	ЦНИИ ЭП ИНЖЕНЕРНОГО ОБОРУДОВАНИЯ Г. МОСКВА		
ИНВ. №	ПРОВЕР. ЛОУЦКЕР		
	ВЕД. ИНЖ. ПРОХОРОВА		
	ГИП ЛОУЦКЕР		
	И. КОНТР. СМЕРНОВА		
	НАЧ. ОТД. КРАСАВИН		



Альбом V

ФОРМАТ	ЗОНА	ПОЗИЦ	ОБОЗНАЧЕНИЕ	НАИМЕНОВАНИЕ	КОЛ.	ПРИМЕЧ.
				<u>ДОКУМЕНТАЦИЯ</u>		
А3			ТП902-3-84.88 КН.И.ТУ	ТЕХНИЧЕСКИЕ УСЛОВИЯ		
				<u>ДЕТАЛИ</u>		
Б4	1		КНИ 00.00.03.01	А-III-10-ГОСТ 5781-82, $l = 1150$	14	0,71 КГ

ПРИВЯЗАН			

		ИНВ. №			
		ТП 902-3.84.88	КН.И00.00.08.00		
		СЕТКА АРМАТУРНАЯ С 6	СТАДИЯ	МАССА	МАСШТАБ
			Р	9,94	1:50
			ЛИСТ	ЛИСТОВ 1	
ПРОВЕР	ПРОХОРОВА		ЦНИИЭП ИНЖЕНЕРНОГО ОБОРУДОВАНИЯ Г. МОСКВА.		
СТ. И.И.И.	КУРГАНОВА				
ВЕД. И.И.И.	ПРОХОРОВА				
ГИП	ЛОУЦКЕР				
Н. КОНТР.	СМИРНОВА				
НАЧ. ОТД.	КРАСОВИЧ				

ИНВ. № ПОДЛ. И ДАТА	ВЗАН. ИИИ.И.