

ТИПОВОЙ ПРОЕКТ
501-3-9
СКАТОВЫКАТНАЯ КАНАВА
ДЛЯ ТЕПЛОВОЗО-ВАГОННЫХ ДЕПО
ПРОМЫШЛЕННЫХ ЖЕЛЕЗНЫХ ДОРОГ
КОЛЕИ 1520мм

АЛЬБОМ II
ВЫПУСК 2
КОНСТРУКЦИИ ЖЕЛЕЗОБЕТОННЫЕ

902/03

цена 1-52

ТИПОВОЙ ПРОЕКТ
501-3-9
СКАТОВЫКАТНАЯ КАНАВА

ДЛЯ ТЕПЛОВОЗО-ВАГОННЫХ ДЕПО
ПРОМЫШЛЕННЫХ ЖЕЛЕЗНЫХ ДОРОГ

КОЛЕИ 1520мм

АЛЬБОМ II
ВЫПУСК 2

СОСТАВ ПРОЕКТА:

Альбом I - Общая пояснительная записка. Технологические, строительные, санитарно-технические и электро-технические чертежи.

Альбом II - Выпуск 1. Конструкции металлические и заказные спецификации

Выпуск 2. Конструкции железобетонные.

Альбом III - Сметы.

Разработан Харьковским Промстройинипроектом

Техно-рабочий проект утвержден
Госстроем СССР

Протокол № 38 от 26.07.1979

Введен в действие институтом

Промтрансниипроект

Приказ № 361 от 16.11.79

Главный инженер института *Мещеряков* Н.Ф. Давгий

Главный инженер проекта *Манин* А.М. Манин

ВЕДОМОСТЬ ЧЕРТЕЖЕЙ МАШКИ „КЖИ“

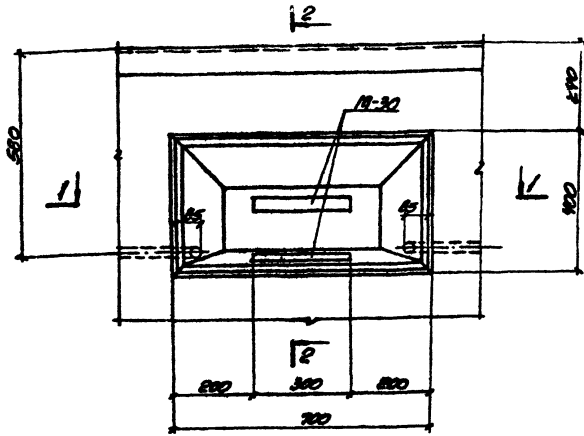
Лист	Наименование	Примечание
22	ВЕДОМОСТЬ ЧЕРТЕЖЕЙ №31	стр. 3
*	КНИЖКА ДИФ. ЭЛЕКТРОСВЕЩЕНИЯ	4
*	ОБЛОЖКА ПАНЕЛИ СП-СК, СП-СК-1, СП-СК-2	5
*	ТОЖЕ	6
*	ФУНДАМЕНТАЛЬНЫЕ ПЛАНЫ ФП-СК, ИАП-СК	7
H	СЕТКИ С1, С2	8
*	СЕТКИ С3, С6, С7	8
*	СЕТКИ С4, С8, С9	8
*	СЕТКИ С5, С11	8
*	СЕТКИ С10, С12, С13	9
*	СЕТКИ С14, С15, С16	9
*	СЕТКИ С17, С20	9
*	СЕТКИ С18, С19, С23	9
*	СЕТКИ С21, С22	10
*	СЕТКА С24	10
*	СЕТКА С25	10
*	СЕТКА С26	10
*	СЕТКИ С27, С28	11
*	СЕТКА С29	11
*	СЕТКА С30	11
*	КРАСЯС КР1	11
*	СЕТКА С31	12
*	СЕТКА С32	12
*	СЕТКА С33	12
*	СЕТКА С34	12
*	СЕТКА С36	13
*	СЕТКИ С37, С38	13
*	СЕТКИ С35, С39	13
*	СЕТКИ С40, С41	13
*	ЗАКЛАДНЫЕ ДЕТАЛИ М-1, М-2, М-3, М-4	14
*	ЗАКЛАДНАЯ ДЕТАЛЬ М-5	14
*	ЗАКЛАДНАЯ ДЕТАЛЬ М-6	14
*	ЗАКЛАДНЫЕ ДЕТАЛИ М-7, М-8, М-37	14
*	ЗАКЛАДНАЯ ДЕТАЛЬ М-9	15
*	ЗАКЛАДНАЯ ДЕТАЛЬ М-10	15
*	ЗАКЛАДНАЯ ДЕТАЛЬ М-11	15
*	ЗАКЛАДНЫЕ ДЕТАЛИ М-12, М-13, М-14, М-14а	15
*	ЗАКЛАДНАЯ ДЕТАЛЬ М-15	16
*	ЗАКЛАДНАЯ ДЕТАЛЬ М-16	16
*	ЗАКЛАДНАЯ ДЕТАЛЬ М-17	16
*	ЗАКЛАДНАЯ ДЕТАЛЬ М-18	16
*	ЗАКЛАДНАЯ ДЕТАЛЬ М-19	17
*	ЗАКЛАДНАЯ ДЕТАЛЬ М-20	17
*	ЗАКЛАДНЫЕ ДЕТАЛИ М-21, М-22, М-23, М-25	17
*	ЗАКЛАДНЫЕ ДЕТАЛИ М-24, М-26, М-27	17
*	ЗАКЛАДНАЯ ДЕТАЛЬ М-28	18
*	ЗАКЛАДНЫЕ ДЕТАЛИ М-29, М-30	18
*	ЗАКЛАДНАЯ ДЕТАЛЬ М-30	18
*	ЗАКЛАДНАЯ ДЕТАЛЬ М-31	18

Лист	Наименование	Примечание
11	ЗАКЛАДНЫЕ ДЕТАЛИ М-33, М-35	19
"	ЗАКЛАДНЫЕ ДЕТАЛИ М-32, М-34	19
*	СОЕДИНИТЕЛЬНЫЕ КОДЕЛКИ МС1, МС2, МС3, МС4	19
"	СОЕДИНИТЕЛЬНЫЕ КОДЕЛКИ МС5, МС6	19

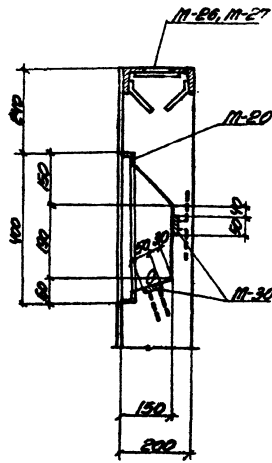
1
2
3
4
5
6
7
8
9
10
11
12
13
14
15
16
17
18
19
20
21
22
23
24
25
26
27
28
29
30
31
32
33
34
35
36
37
38
39
40
41
42
43
44
45
46
47
48
49
50
51
52
53
54
55
56
57
58
59
60
61
62
63
64
65
66
67
68
69
70
71
72
73
74
75
76
77
78
79
80
81
82
83
84
85
86
87
88
89
90
91
92
93
94
95
96
97
98
99
100

КЖИ			
ИЗДАТЕЛЬ	ИЗДАТЕЛЬСТВО	КОМПЬЮТЕР	
НАИМЕНОВАНИЕ ПРОЕКТА	ИЗДАТЕЛЬСТВО	КОМПЬЮТЕР	ВЕДОМОСТЬ ЧЕРТЕЖЕЙ
ИЗДАТЕЛЬ	ИЗДАТЕЛЬСТВО	КОМПЬЮТЕР	ЛИСТ 1 ИЗ 228
ИЗДАТЕЛЬ	ИЗДАТЕЛЬСТВО	КОМПЬЮТЕР	ХАРЬКОВСКИЙ ПРОЕКТОРНО-ИЗЫСКАТЕЛЬСКИЙ ИНСТИТУТ

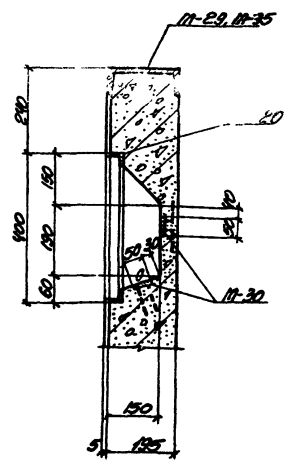
Н91



С-С
ПРИ МОНОЛИТНОМ ВАРЬАНТЕ

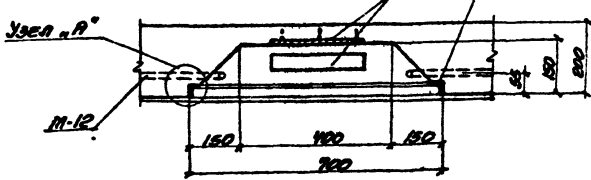


С-С
ПРИ СБОРНОМ ВАРЬАНТЕ

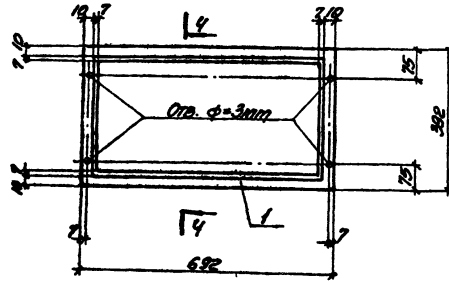


1-1

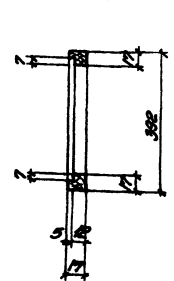
ПРИ МОНОЛИТНОМ ВАРЬАНТЕ



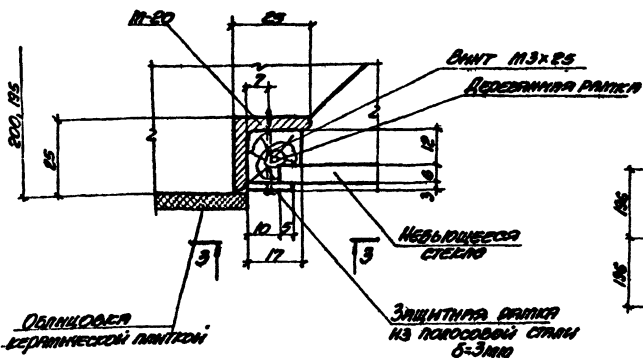
ДЕРЕВЯННАЯ РАМКА



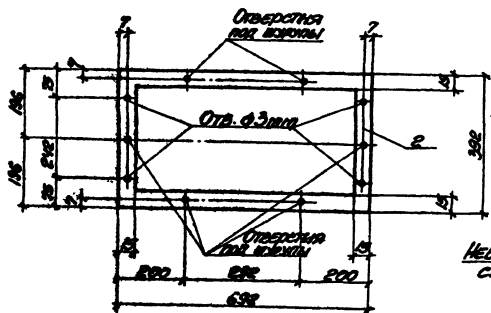
4-4



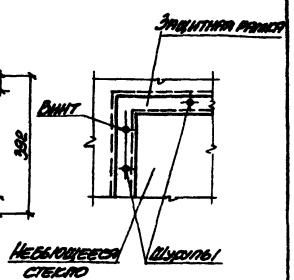
Узел А



ЗАЩИТНАЯ РАМКА

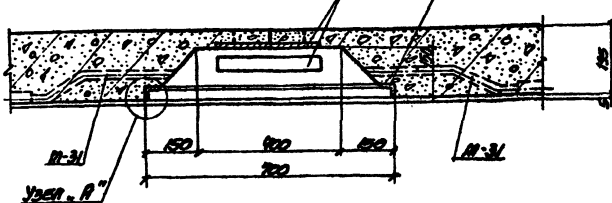


3-3



1-1

ПРИ СБОРНОМ ВАРЬАНТЕ



1. ДЕРЕВЯННАЯ РАМКА ИЗГОТОВЛЯЕТСЯ ИЗ ОСОКИ ИЛИ ЛЯС-ВЕННИЦЫ 103 СОРТА.
2. ДЕРЕВЯННАЯ РАМКА, СТЕКЛО И ЗАЩИТНАЯ РАМКА СОБИРАЮТСЯ В БЛОК ДО УСТАНОВКИ В НИШУ.

СПЕЦИФИКАЦИЯ

Наименование элемента	№ поз.	Профиль	ГОСТ	Толщина мм	Высота мм	Ширина мм	Длина шт.	Длина м	
1	1	ДЕРЕВЯННАЯ РАМКА	—	8-17	2168	0.50	4	0.50	
2	2	ЗАЩИТНАЯ РАМКА	—	8-3	200	0.60	1	0.60	
3	3	СТЕКЛО НЕБЫЛЮЩЕЕ 670x370	—	8-5	—	1.71	1	1.71	
4	4	ВНИТ	1175-72	М3	25	0.001	4	0.004	
5	5	ШУРУЛЫ М2	1145-70	М2	16	0.002	6	0.002	
								Итого	3.02

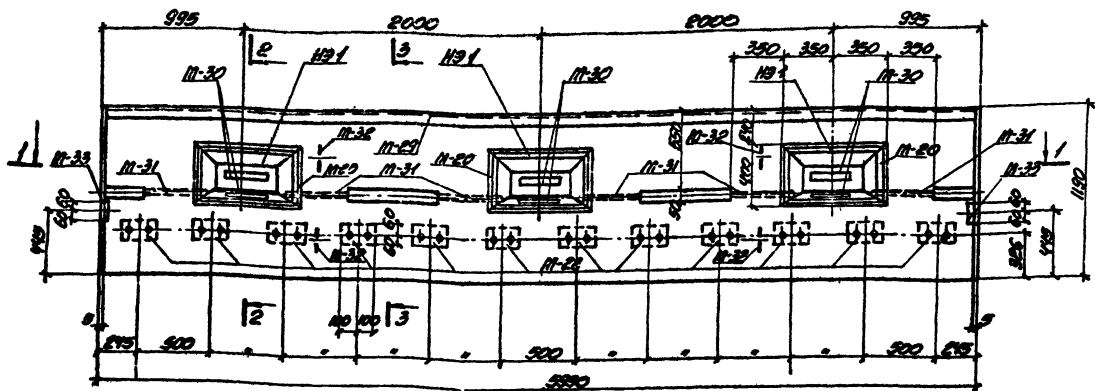
КЖИ-Н91

Н91

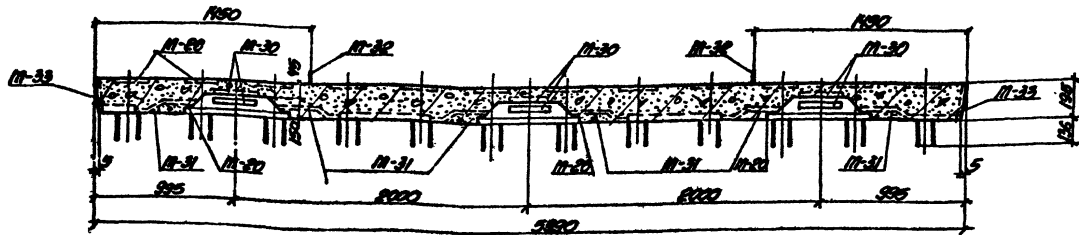
НИША ДЛЯ ЭЛЕКТРООБЩЕ-ЩЕНЫ.

УАРЬКОВСКИЙ ПРОМСТРОЙНИИПРОЕ: !

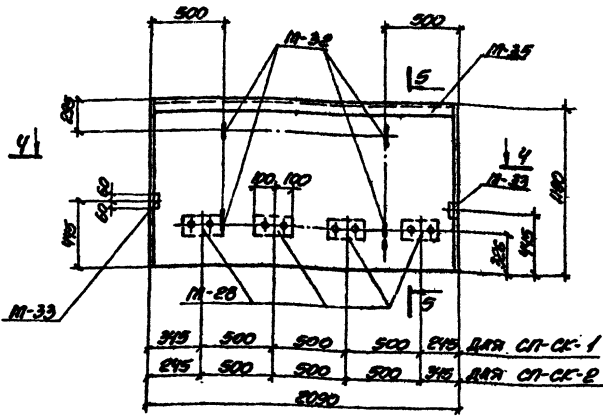
СП-СК



1-1

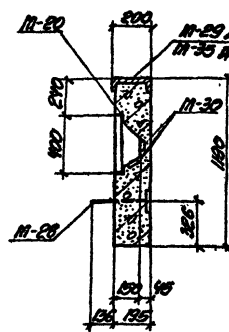


СП-СК-1
СП-СК-2

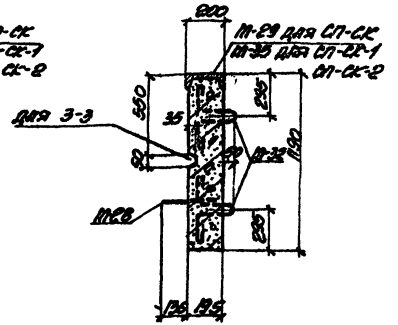


4-4

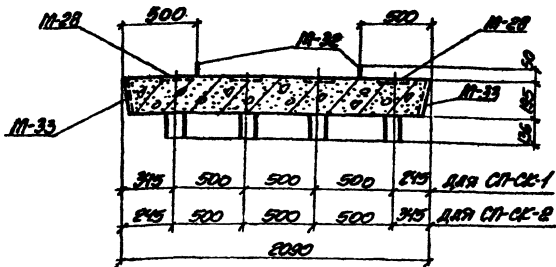
2-2



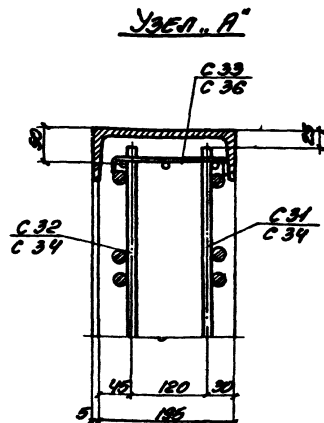
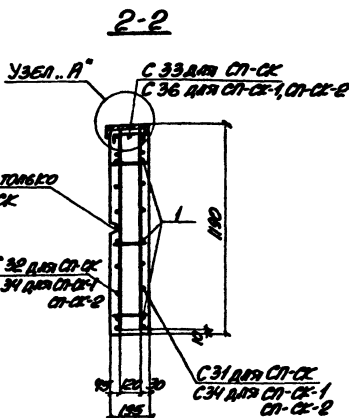
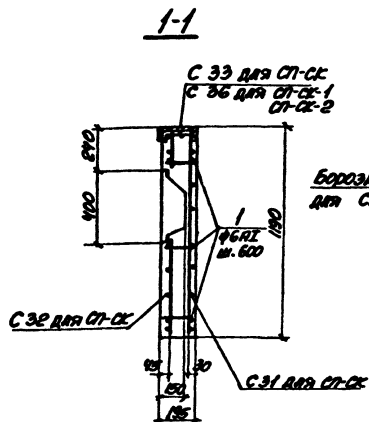
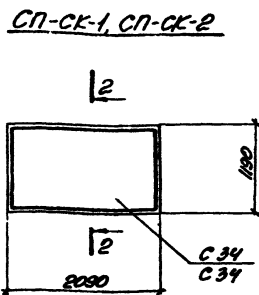
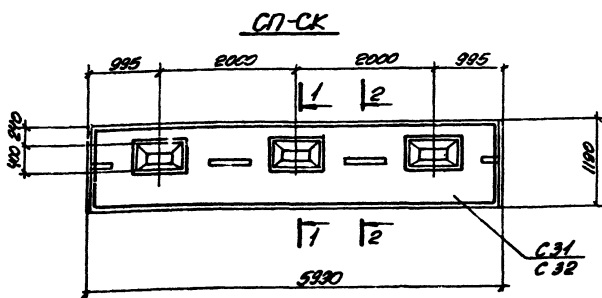
3-3
5-5



Нижня арматура виконана М35



КНИН-СП-СК, СП-СК-1, СП-СК-2			
№	№	№	№
1	2	3	4
1	2	3	4
1	2	3	4
1	2	3	4
1	2	3	4
1	2	3	4
1	2	3	4
1	2	3	4
1	2	3	4



ВЕДОМОСТЬ СТЕЖЕНЕЙ НА ОДИН ЭЛЕМЕНТ

Марка или номер	№	ЖЕЛАЗ или сечение	φ мм	Длина мм	Кол.
СП-СК	1	180	6AII	190	30
	1	Ст. 66/10E	6AII	190	12

ВЫБОРКА СТАЛИ НА ОДИН ЭЛЕМЕНТ

Марка арматуры	Арматурные изделия								Закладные изделия								Итого	Всего	
	Вязанная сталь	Арматурная сталь	Сталь	Сталь	Сталь	Сталь	Сталь	Сталь	Прокатная сталь	Прокатная сталь	Прокатная сталь	Прокатная сталь	Прокатная сталь	Прокатная сталь	Прокатная сталь				
СП-СК	19.0	19.0	26.4	126.4	1.0	2.6	3.6	119.0	9.6	10.4	4.2	33.8	12.3	7.2	8.5	1.2	4.2	180.4	336.4
СП-СК-1 СП-СК-2	9.0	9.0	3.0	31.0	0.3	0.8	1.1	41.1	-	30.6	-	14.3	5.0	7.2	-	-	-	65.1	106.2

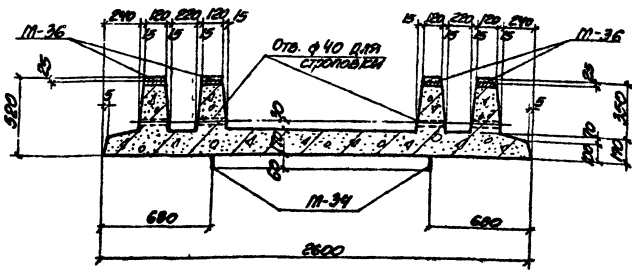
Марка или №	Обозначение	Наименование	Кол.	Примечание
СП-СК				
<i>Особые единицы и детали</i>				
М-20	-КЖН-М-20	Изделие закладное М-20	3	
М-29	-КЖН-М-29, М-35	" " " М-29	1	
М-30	-КЖН-М-30	" " " М-30	6	
М-31	-КЖН-М-31	" " " М-31	6	
М-28	-КЖН-М-28	" " " М-28	12	
М-33	-КЖН-М-33, М-36	" " " М-33	2	
М-32	-КЖН-М-32, М-34	" " " М-32	4	
С 31	-КЖН-С 31	СЕТКА С 31	1	
С 32	-КЖН-С 32	" " " С 32	1	
С 33	-КЖН-С 33	" " " С 33	1	
№ 1	КЖН-СП-СК-1 СП-СК-2	Одноточный стержень		
МАТЕРИАЛ				
		Бетон марки "300"	1.33	м ³
СП-СК-1, СП-СК-2				
<i>Особые единицы и детали</i>				
М-28	-КЖН-М-28	Изделие закладное М-28	4	
М-33	-КЖН-М-33, М-36	" " " М-33	2	
М-32	-КЖН-М-32, М-34	" " " М-32	4	
М-35	-КЖН-М-29, М-35	" " " М-35	1	
С 34	-КЖН-С 34	СЕТКА С 34	2	
С 36	-КЖН-С 36	" " " С 36	1	
№ 1	КЖН-СП-СК-1 СП-СК-2	Одноточный стержень		
МАТЕРИАЛ				
		Бетон марки 300	0.49	м ³

Итого	Итого	Итого	Итого	Итого

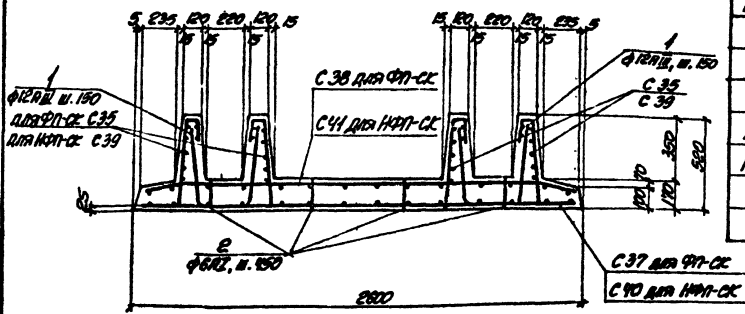
КЖН-СП-СК; СП-СК-1; СП-СК-2

Лист 2

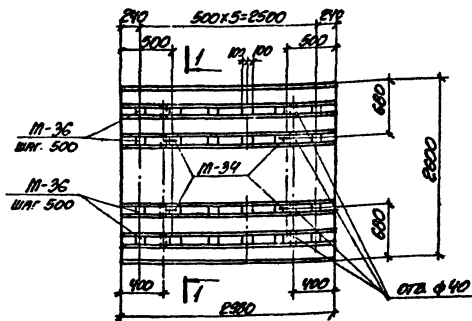
1-1
(ОПЛУБКА)



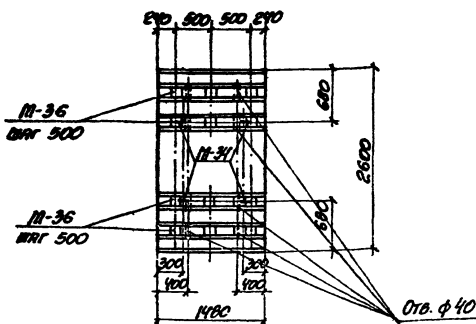
1-1
(АРМИРОВАНИЕ)



ФП-СК



НФП-СК



МАРКА	ОБОЗНАЧЕНИЕ	НАИМЕНОВАНИЕ	КОЛ.	ПРИМЕЧАНИЕ
		ФП-СК		
		СБОРОЧНЫЕ ЕДИНИЦЫ И ДЕТАЛИ		
М-36	-КЖИ-М-36, М-33, М-35	Изолине закладное М-36	24	
М-34	-КЖИ-М-32, М-34	" " М-34	4	
С-37	-КЖИ-С-37, С-38	СЕТКА С-37	1	
С-38		" " С-38	1	
С-35	-КЖИ-С-35, С-39	" " С-35	4	
Пос.1	-КЖИ-ФП-СК, НФП-СК	ОДИНОЧНЫЙ СТЕРЖЕНЬ		
Пос.2				
		МАТЕРИАЛ		
		БЕТОН МАРКИ 300	1,83	м ³
		НФП-СК		
		СБОРОЧНЫЕ ЕДИНИЦЫ И ДЕТАЛИ		
М-36	-КЖИ-М-32, М-33, М-35	Изолине закладное М-36	12	
М-34	-КЖИ-М-32, М-34	" " М-34	4	
С-39	-КЖИ-С-35, С-39	СЕТКА С-39	4	
С-40	-КЖИ-С-40, С-41	" " С-40	1	
С-41		" " С-41	1	
Пос.1	-КЖИ-ФП-СК, НФП-СК	ОДИНОЧНЫЙ СТЕРЖЕНЬ		
Пос.2				
		МАТЕРИАЛ		
		БЕТОН МАРКИ 300	0,92	м ³

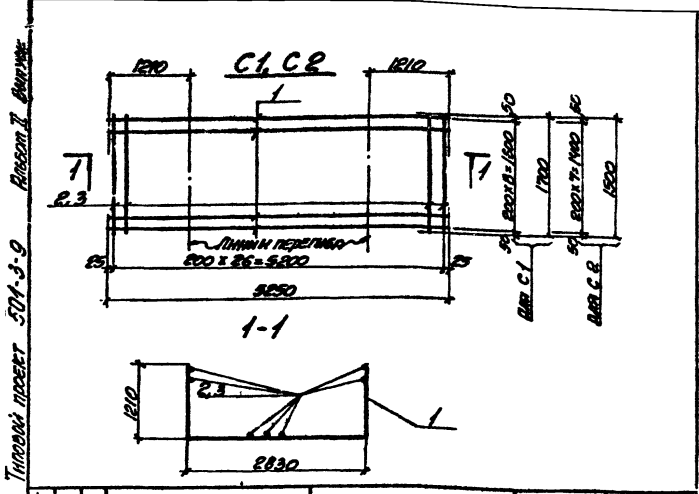
ВЕДОМОСТЬ СТЕРЖЕНЕЙ НА ОДИН ЭЛЕМЕНТ

МАРКА	№	ЭСКИЗ ИЛИ СЕЧЕНИЕ	Ф	ДЛИНА	КОЛ.
ФП-СК	1		12AII	1160	42
	2		6AII	140	28
НФП-СК	1	Ст. В61/В6	12AII	1160	20
	2		6AII	140	16

ВЫБОРКА СТАЛИ НА ОДИН ЭЛЕМЕНТ

МАРКА ЭЛЕМЕНТА	АРМИТУРНЫЕ МОДЕЛИ						ЭЛЕМЕНТЫ МОДЕЛИ			ВСЕГО
	АРМИТУРА СТАИ		АРМИТУРА СТАИ		АРМИТУРА СТАИ		ПРОП. СТАИ	АРМИТУРА ЭЛЕМЕНТА	ВСЕГО	
	КЛАСС А I	КЛАСС А II	КЛАСС В I	КЛАСС В II	КЛАСС В III	КЛАСС В IV	КЛАСС В V	КЛАСС В VI	КЛАСС В VII	
ФП-СК	19.2	19.2	19.6	19.6	4.4	10.8	15.2	17.0	17.0	239.2
НФП-СК	9.4	9.4	7.0	7.0	2.4	5.6	8.0	8.4	13.0	126.0

ИСПОЛНИТЕЛЬ				КЖИ-ФП-СК, НФП-СК			
ИМЯ	ПОДПИСЬ	ПОДПИСЬ	ПОДПИСЬ	ИМЯ	ПОДПИСЬ	ПОДПИСЬ	ПОДПИСЬ
ИЗДАТЕЛЬСТВО				ФУНДАМЕНТАЛЬНЫЕ ПЛИТЫ ФП-СК, НФП-СК.			
ХАРЬКОВСКИЙ ПРОЕКТНО-ПРОЕКТИРОВАТЕЛЬСКИЙ ИНСТИТУТ				ХАРЬКОВСКИЙ ПРОЕКТНО-ПРОЕКТИРОВАТЕЛЬСКИЙ ИНСТИТУТ			



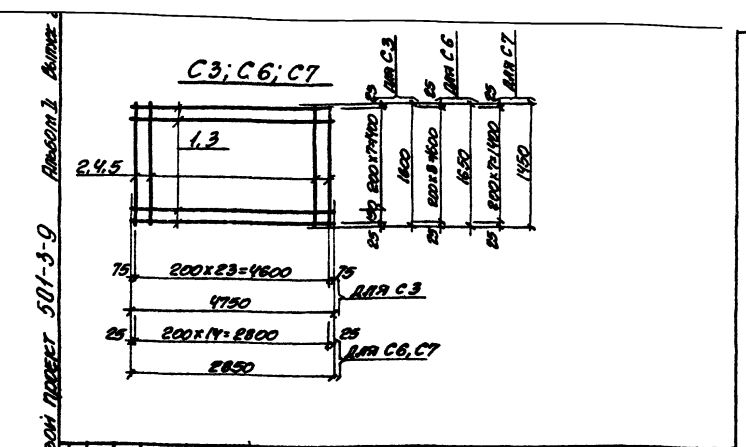
Формат Зона	№3	Обозначение	Наименование	Кол. на мост.		Примечание
				1	2	
	1		Ф 20 А II, с=500 ГОСТ 5.159-72	9		116.5кг
	2		Ф 8 А I, с=1700 ГОСТ 5781-75	27		134.6кг
	1		Ф 20 А II, с=500 ГОСТ 5.159-72	8		103.5кг
	3		Ф 8 А I, с=1500 ГОСТ 5781-75	27		119.4кг
				Итого		
				C1	C2	

КЖИ-С1, С2

ИЗМ. ИЛЕТ № ДОКУМЕНТА Подпись Дата
 ИЛЕТ ОТБ. БРОДСКАЯ /
 П. КОМАН. БОЯРСКАЯ /
 В.Е. ПР. БУХАЛКИНА /
 С. НИЖ. ГРЕБЕНЬЕВА /
 Исполнитель Фролочкин /
 Проверен Терещенко /

ЛИСТ 1 ВНЕШНЯЯ /

ХАРЬКОВСКИЙ
ПРОМСТРОЙНИИПРОЕКТ



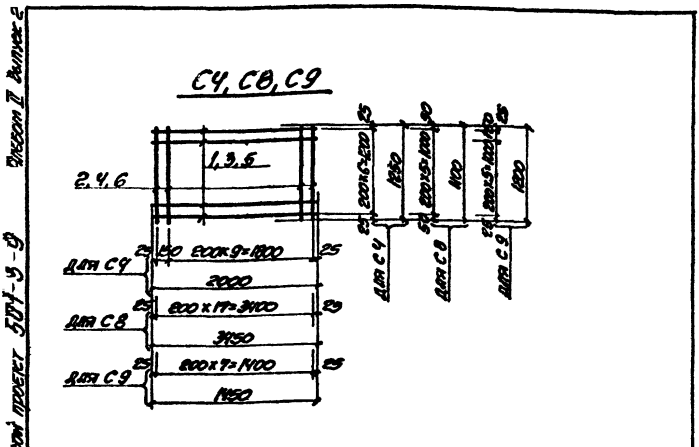
Формат Зона	№3	Обозначение	Наименование	Кол. на мост.		Примечание
				1	2	
	1		Ф 20 А II, с=1750 ГОСТ 5.159-72	9		106.0кг
	2		Ф 8 А I, с=1600 ГОСТ 5781-75	24		121.1кг
	3		Ф 16 А II, с=2050 ГОСТ 5.159-72	9		91.0кг
	4		Ф 8 А I, с=1650 ГОСТ 5781-75	15		97.7кг
	3		Ф 16 А II, с=2050 ГОСТ 5.159-72	8		36.4кг
	5		Ф 8 А I, с=1450 ГОСТ 5781-75	15		115.0кг
				Итого		
				C3	C6	C7

КЖИ-С3, С6, С7

ИЗМ. ИЛЕТ № ДОКУМЕНТА Подпись Дата
 ИЛЕТ ОТБ. БРОДСКАЯ /
 П. КОМАН. БОЯРСКАЯ /
 В.Е. ПР. БУХАЛКИНА /
 С. НИЖ. ГРЕБЕНЬЕВА /
 Исполнитель Фролочкин /
 Проверен Терещенко /

ЛИСТ 1 ВНЕШНЯЯ /

ХАРЬКОВСКИЙ
ПРОМСТРОЙНИИПРОЕКТ



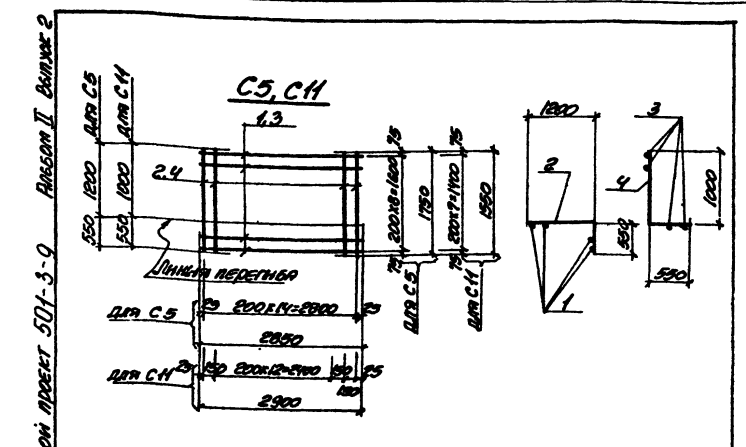
Формат Зона	№3	Обозначение	Наименование	Кол. на мост.		Примечание
				1	2	
	1		Ф 20 А II, с=2000 ГОСТ 5.159-72	7		31.6кг
	2		Ф 8 А I, с=1250 ГОСТ 5781-75	11		5.4кг
	3		Ф 16 А II, с=3150 ГОСТ 5.159-72	6		33.0кг
	4		Ф 8 А I, с=1100 ГОСТ 5781-75	18		7.8кг
	5		Ф 16 А II, с=1150 ГОСТ 5.159-72	7		16.1кг
	6		Ф 8 А I, с=1200 ГОСТ 5781-75	8		9.8кг
				Итого		
				C4	C8	C9

КЖИ-С4, С8, С9

ИЗМ. ИЛЕТ № ДОКУМЕНТА Подпись Дата
 ИЛЕТ ОТБ. БРОДСКАЯ /
 П. КОМАН. БОЯРСКАЯ /
 В.Е. ПР. БУХАЛКИНА /
 С. НИЖ. ГРЕБЕНЬЕВА /
 Исполнитель Фролочкин /
 Проверен Терещенко /

ЛИСТ 1 ВНЕШНЯЯ /

ХАРЬКОВСКИЙ
ПРОМСТРОЙНИИПРОЕКТ



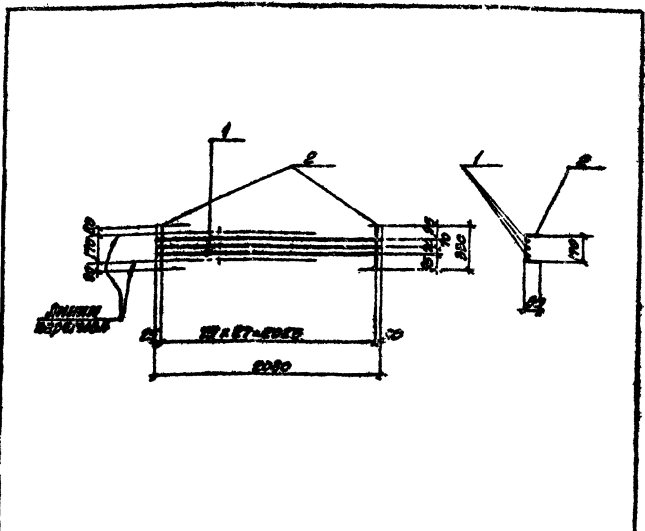
Формат Зона	№3	Обозначение	Наименование	Кол. на мост.		Примечание
				1	2	
	1		Ф 8 А I, с=2250 ГОСТ 5781-75	9		11.2кг
	2		Ф 16 А II, с=1750 ГОСТ 5.159-72	15		41.5кг
	3		Ф 8 А I, с=2000 ГОСТ 5781-75	8		20.6кг
	4		Ф 8 А I, с=1550 ГОСТ 5781-75	16		122.2кг
				Итого		
				C5	C6	C7

КЖИ-С5, С6, С7

ИЗМ. ИЛЕТ № ДОКУМЕНТА Подпись Дата
 ИЛЕТ ОТБ. БРОДСКАЯ /
 П. КОМАН. БОЯРСКАЯ /
 В.Е. ПР. БУХАЛКИНА /
 С. НИЖ. ГРЕБЕНЬЕВА /
 Исполнитель Фролочкин /
 Проверен Терещенко /

ЛИСТ 1 ВНЕШНЯЯ /

ХАРЬКОВСКИЙ
ПРОМСТРОЙНИИПРОЕКТ

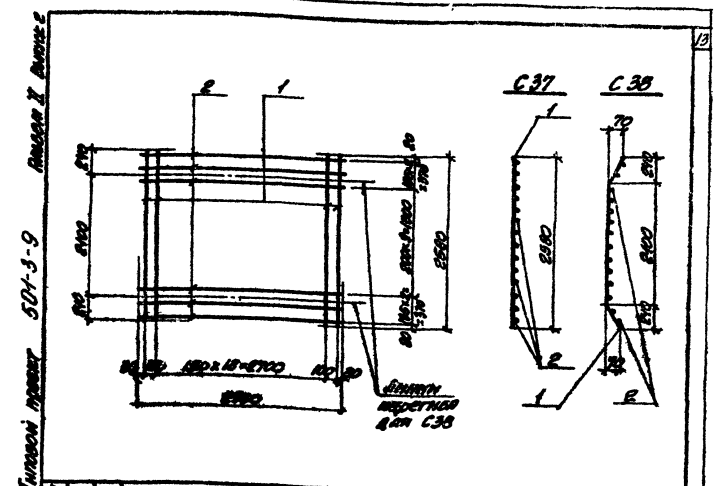


Код	Вид	Лист	Обозначение	Наименование	Код. № акт.		Примечание
					1	2	
1			φ302, 6-2000 ГОСТ 6787-53	3		0.3м	1:1
2			φ402, 6-330 ГОСТ 6787-53	20		0.8м	

КЖИ-С36

Исполн:	И. ДОСЕНКО	Контроль:	И. ДОСЕНКО
Нач. отд.:	Б. КОСЕНКО	Лист:	1 из 1
Инж.:	В. КОСЕНКО	Масштаб:	1:1
Инж.:	В. КОСЕНКО	Дата:	
Инж.:	В. КОСЕНКО	Содержит:	1 лист

ХАРЬКОВСКИЙ ПРОМСТРОИНИИПРОЕКТ

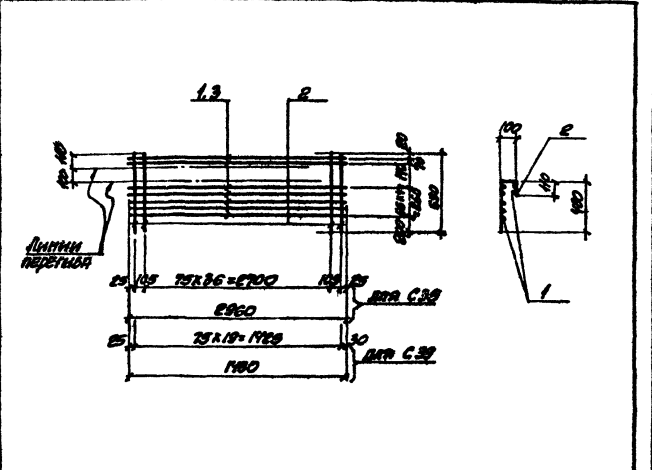


Код	Вид	Лист	Обозначение	Наименование	Код. № акт.		Примечание
					1	2	
1			φ302, 6-2000 ГОСТ 6787-53	3		0.3м	0.7 м
2			φ402, 6-330 ГОСТ 6787-53	20		0.8м	
1			φ302, 6-2000 ГОСТ 6787-53	3		0.3м	0.7 м
2			φ402, 6-330 ГОСТ 6787-53	20		0.8м	

КЖИ-С37, С38

Исполн:	И. ДОСЕНКО	Контроль:	И. ДОСЕНКО
Нач. отд.:	Б. КОСЕНКО	Лист:	1 из 1
Инж.:	В. КОСЕНКО	Масштаб:	1:1
Инж.:	В. КОСЕНКО	Дата:	
Инж.:	В. КОСЕНКО	Содержит:	1 лист

ХАРЬКОВСКИЙ ПРОМСТРОИНИИПРОЕКТ

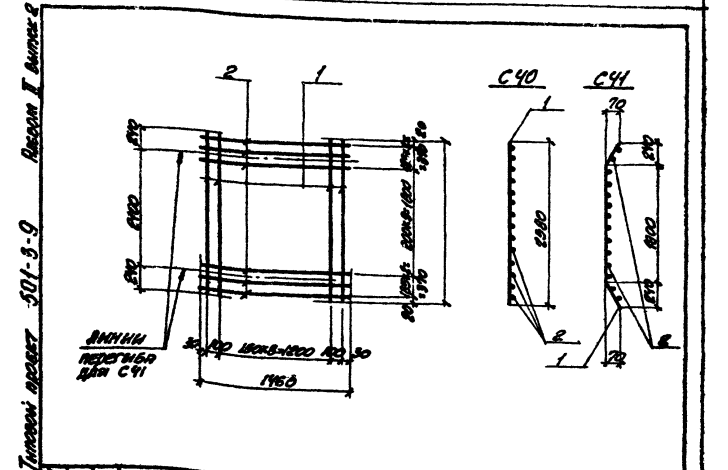


Код	Вид	Лист	Обозначение	Наименование	Код. № акт.		Примечание
					1	2	
1			φ302, 6-2000 ГОСТ 6787-53	7		1.1м	0.6 м
2			φ402, 6-600 ГОСТ 6787-53	20		0.7 м	
3			φ302, 6-1900 ГОСТ 6787-53	7		0.6 м	0.0 м
4			φ302, 6-600 ГОСТ 6787-53	20		0.7 м	

КЖИ-С35, С39

Исполн:	И. ДОСЕНКО	Контроль:	И. ДОСЕНКО
Нач. отд.:	Б. КОСЕНКО	Лист:	1 из 1
Инж.:	В. КОСЕНКО	Масштаб:	1:1
Инж.:	В. КОСЕНКО	Дата:	
Инж.:	В. КОСЕНКО	Содержит:	1 лист

ХАРЬКОВСКИЙ ПРОМСТРОИНИИПРОЕКТ

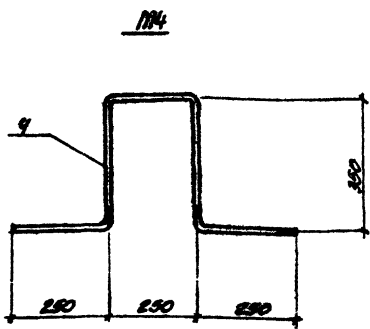


Код	Вид	Лист	Обозначение	Наименование	Код. № акт.		Примечание
					1	2	
1			φ302, 6-2000 ГОСТ 6787-53	7		1.1м	0.6 м
2			φ402, 6-600 ГОСТ 6787-53	20		0.7 м	
1			φ302, 6-2000 ГОСТ 6787-53	7		1.1м	0.6 м
2			φ402, 6-600 ГОСТ 6787-53	20		0.7 м	

КЖИ-С40, С41

Исполн:	И. ДОСЕНКО	Контроль:	И. ДОСЕНКО
Нач. отд.:	Б. КОСЕНКО	Лист:	1 из 1
Инж.:	В. КОСЕНКО	Масштаб:	1:1
Инж.:	В. КОСЕНКО	Дата:	
Инж.:	В. КОСЕНКО	Содержит:	1 лист

ХАРЬКОВСКИЙ ПРОМСТРОИНИИПРОЕКТ

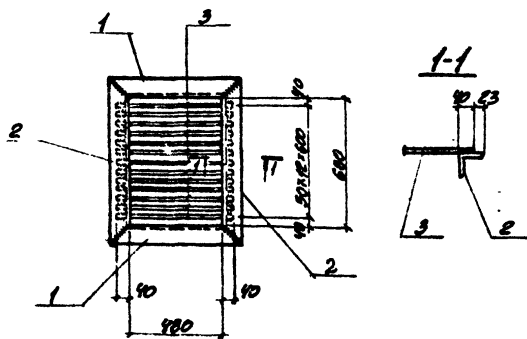


Код	Обозначение	Наименование	Кол. на этаж	Примечание
1		С 12, С-500 ГОСТ 8240-72	1	5.0-5.0с
2		С 12, С-4250 ГОСТ 8240-72	1	4.2с-4.2с
3		Угловая сталь - 2015, С-170	1	2.2с-2.2с
4		φ 20Л, С-250 ГОСТ 5781-75	1	1.6с-1.6с

КЖИ-М-1, М-2, М-3, М-4

Мат. код	Мат. наименование	Кол. на этаж	Примечание
1	Брашский	1	20.7кг
2	Волочинский	2	9.2кг
3	Финляндия	1	3.1кг
4	Тереклеева	1	0.8кг

ХАРЬКОВСКИЙ ПРОМСТРОЙНИИПРОЕКТ

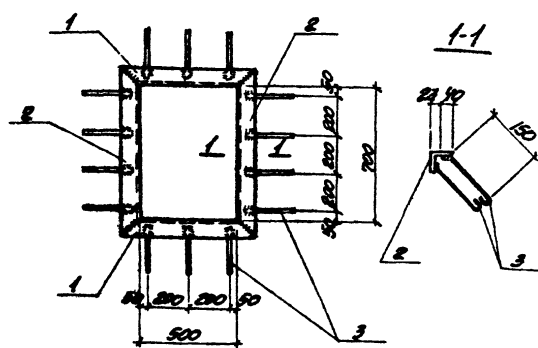


Код	Обозначение	Наименование	Кол. на этаж	Примечание
1		Л 63x6, С-606 ГОСТ 8509-72	2	7.0кг
2		Л 63x6, С-806 ГОСТ 8509-72	2	9.2кг
3		φ 10Л, С-250 ГОСТ 5781-75	13	4.5кг

КЖИ-М-6

Мат. код	Мат. наименование	Кол. на этаж	Примечание
1	Брашский	1	20.7кг
2	Волочинский	2	9.2кг
3	Финляндия	1	3.1кг
4	Тереклеева	1	0.8кг

ХАРЬКОВСКИЙ ПРОМСТРОЙНИИПРОЕКТ

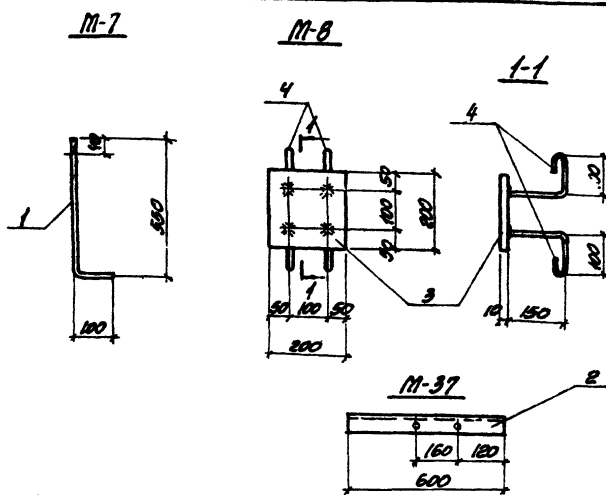


Код	Обозначение	Наименование	Кол. на этаж	Примечание
1		3x6, С-626 ГОСТ 8509-72	2	7.0кг
2		Л 63x6, С-806 ГОСТ 8509-72	2	9.2кг
3		φ 8Л, С-250 ГОСТ 5781-75	28	2.8кг

КЖИ-М-5

Мат. код	Мат. наименование	Кол. на этаж	Примечание
1	Брашский	1	19.4кг
2	Волочинский	2	9.2кг
3	Финляндия	1	3.1кг
4	Тереклеева	1	0.8кг

ХАРЬКОВСКИЙ ПРОМСТРОЙНИИПРОЕКТ

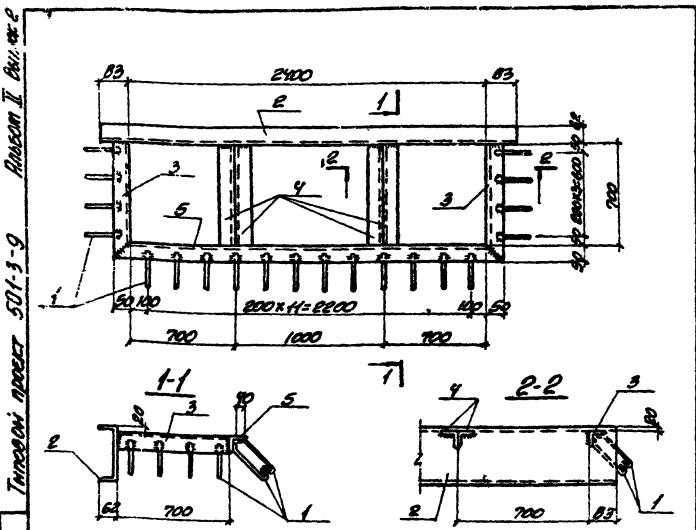


Код	Обозначение	Наименование	Кол. на этаж	Примечание
1		Болт φ 16Л, С-650 ГОСТ 5781-75	1	1.0кг
2		Л 50x5 ГОСТ 8509-72	1	2.4кг
3		ГОСТ - 200x10, С-200, 103-76	1	3.1кг
4		φ 10Л, С-250 ГОСТ 5781-75	4	3.9кг

КЖИ-М-7, М-8, М-37

Мат. код	Мат. наименование	Кол. на этаж	Примечание
1	Брашский	1	20.7кг
2	Волочинский	2	9.2кг
3	Финляндия	1	3.1кг
4	Тереклеева	1	0.8кг

ХАРЬКОВСКИЙ ПРОМСТРОЙНИИПРОЕКТ



Код	Обозначение	Наименование	Кол. на м.кв.	Примечание
1		Ф8АІ, е=250 ГОСТ 5781-75	40	4.0кг
2		С14б, е=2566 ГОСТ 8240-72	1	34.1кг
3		Л50х5, е=250 ГОСТ 8509-72	2	5.6кг 63.5кг
4		Л50х5; е=700, 8509-72	4	18.4кг
5		Л50х5; е=850, 8509-72	1	8.4

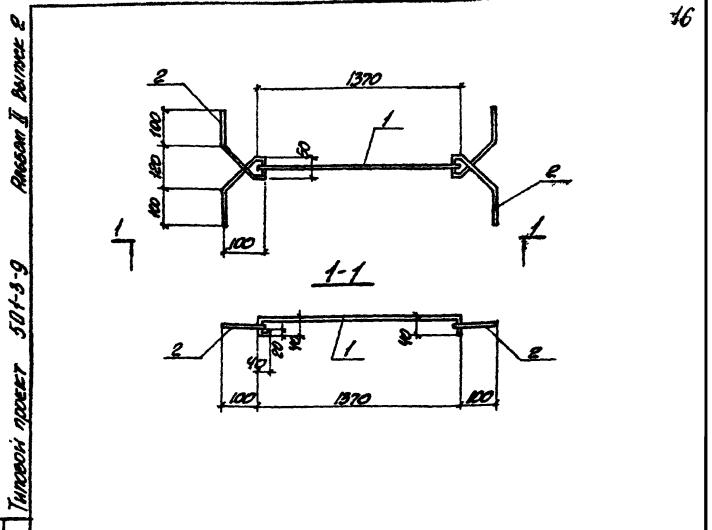
КЖИ-М-15

Закладная деталь М-15

Код	Обозначение	Наименование	Кол. на м.кв.	Примечание
1		Л50х5	1	63.5кг

лист 1 из 2

ХАРЬКОВСКИЙ ПРОМСТРОИНИПРОЕКТ



Код	Обозначение	Наименование	Кол. на м.кв.	Примечание
1		Ф16АІ, е=2510 ГОСТ 5781-75	1	2.4кг
2		Ф16АІ, е=500, 5781-75	2	0.8кг 3.2кг

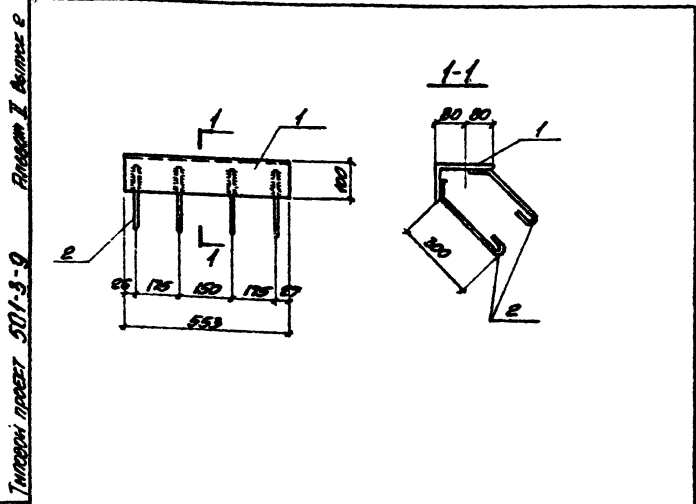
КЖИ-М-16

Закладная деталь М-16

Код	Обозначение	Наименование	Кол. на м.кв.	Примечание
1		Л50х5	1	3.2кг

лист 1 из 2

ХАРЬКОВСКИЙ ПРОМСТРОИНИПРОЕКТ



Код	Обозначение	Наименование	Кол. на м.кв.	Примечание
1		Л160х100х10, е=503 ГОСТ 8509-72	1	10.9кг
2		Ф10АІ, е=250 ГОСТ 5781-75	3	2.4кг 13.6кг

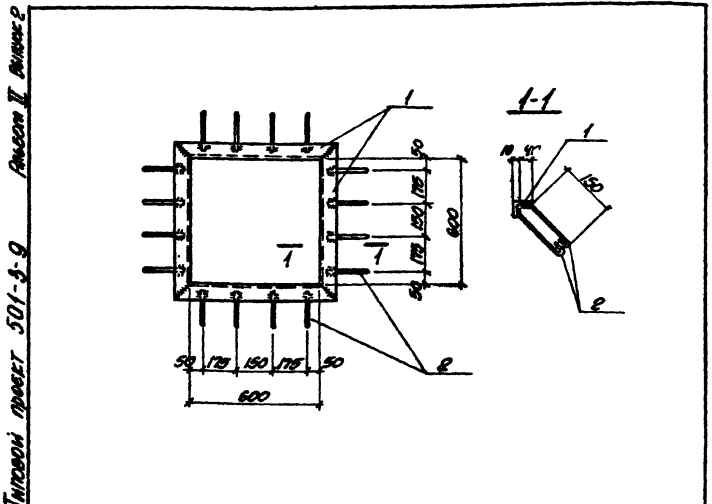
КЖИ-М-17

Закладная деталь М-17

Код	Обозначение	Наименование	Кол. на м.кв.	Примечание
1		Л50х5	1	13.6кг

лист 1 из 2

ХАРЬКОВСКИЙ ПРОМСТРОИНИПРОЕКТ



Код	Обозначение	Наименование	Кол. на м.кв.	Примечание
1		Л50х5, е=700 ГОСТ 8509-72	4	18.4кг 13.6кг
2		Ф8АІ, е=250 ГОСТ 5781-75	32	3.2кг

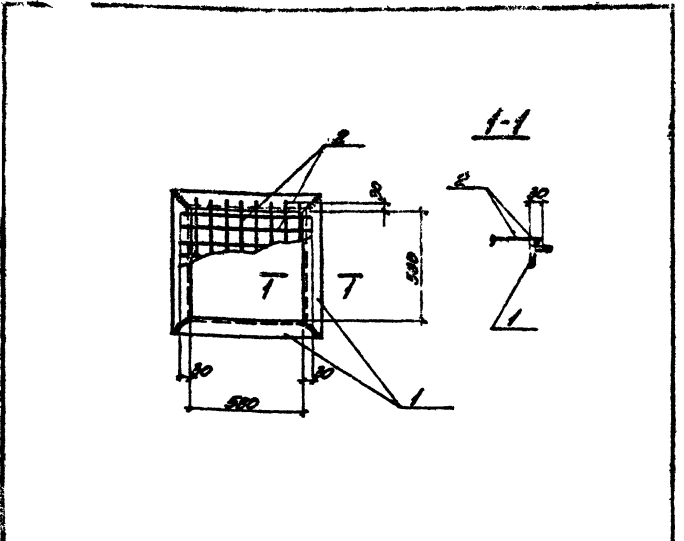
КЖИ-М-18

Закладная деталь М-18

Код	Обозначение	Наименование	Кол. на м.кв.	Примечание
1		Л50х5	1	13.6кг

лист 1 из 2

ХАРЬКОВСКИЙ ПРОМСТРОИНИПРОЕКТ



Код	Кол-во	Обозначение	Наименование	Код. на изм.		Примечание
				Изм.	Изм.	
1		L 50x5, G-600 ГОСТ 8509-78		4	0,4 кг	(L50x)
2		Ф 38 I, G-670 ГОСТ 5781-75		28	1,1 кг	

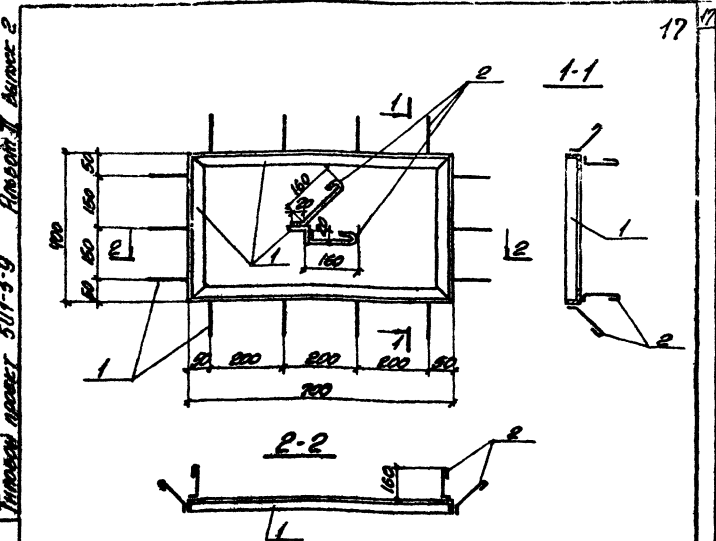
КЖИ-М-19

Изм. лист	№ документа	Листов	Итого
1	1	1	1

Закладная деталь М-19

Лист 1 из 1

ХАРЬКОВСКИЙ ПРОМСТРОЙНИИПРОЕКТ



Код	Кол-во	Обозначение	Наименование	Код. на изм.		Примечание
				Изм.	Изм.	
1		L 25x4, G-2200 ГОСТ 8509-78		1	2,20 кг	5,70 кг
2		Ф 38 I, G-230 ГОСТ 5781-75		28	2,5 кг	

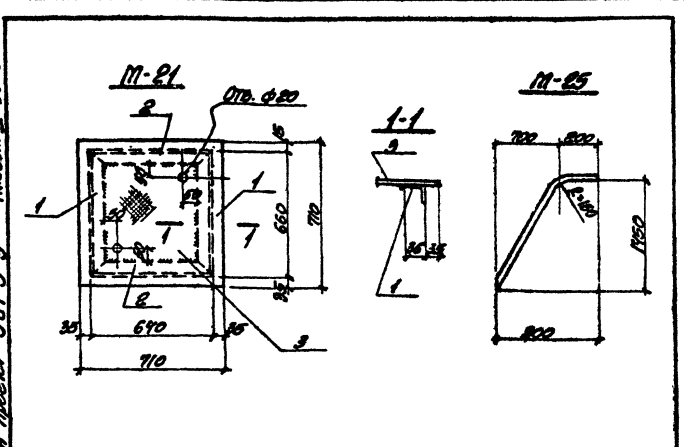
КЖИ-М-20

Изм. лист	№ документа	Листов	Итого
1	1	1	1

Закладная деталь М-20

Лист 1 из 1

ХАРЬКОВСКИЙ ПРОМСТРОЙНИИПРОЕКТ



Код	Кол-во	Обозначение	Наименование	Код. на изм.		Примечание
				Изм.	Изм.	
1		L 36x4, G-660 ГОСТ 8509-78		2	2,80 кг	
2		L 36x4, G-670 ГОСТ 8509-78		2	2,80 кг	
3		Арматура сталь-А3, G-710		1	2,30 кг	
4		Л 70x10, G-100 ГОСТ 103-76		1	4,20 кг	
5		Л 80x10, G-80 ГОСТ 103-76		1	4,10 кг	
6		Арматурный стержень Ф 8,5"		1	0,20 кг	

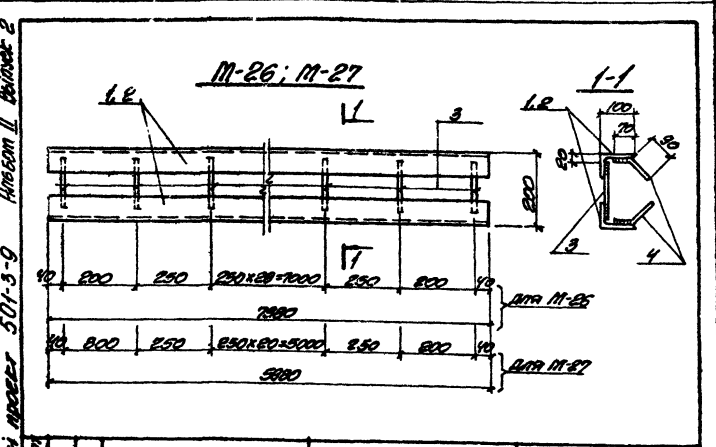
КЖИ-М-21, М-22, М-23, М-25

Изм. лист	№ документа	Листов	Итого
1	1	1	1

Закладные детали М-21, М-22, М-23, М-25

Лист 1 из 1

ХАРЬКОВСКИЙ ПРОМСТРОЙНИИПРОЕКТ



Код	Кол-во	Обозначение	Наименование	Код. на изм.		Примечание
				Изм.	Изм.	
1		L 100x63x6, G-7500 ГОСТ 8509-78		2	120 кг	
3		Ф 10 A III, G-160 ГОСТ 5.1459-78		33	3,3 кг	10,30 кг
4		Ф 10 A III, G-160 ГОСТ 5.1459-78*		66	6,6 кг	
2		L 100x63x6, G-5300 ГОСТ 8509-78		2	90 кг	
3		Ф 10 A III, G-160, 5.1459-78*		25	2,5 кг	97,50 кг
4		Ф 10 A III, G-160, 5.1459-78*		50	5,0 кг	
5		С 12, G-2600 ГОСТ 8509-78		1	27,0 кг	27,00 кг

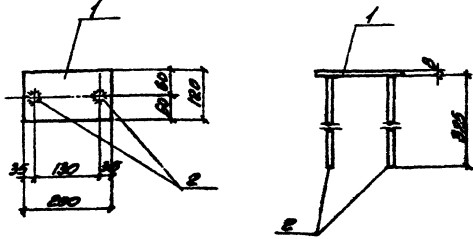
КЖИ-М-24, М-26, М-27

Изм. лист	№ документа	Листов	Итого
1	1	1	1

Закладные детали М-24, М-26, М-27

Лист 1 из 1

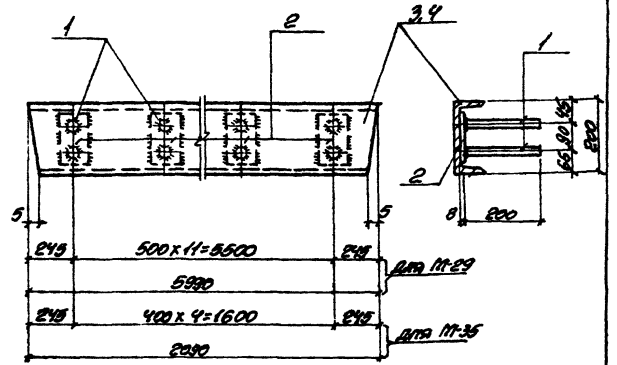
ХАРЬКОВСКИЙ ПРОМСТРОЙНИИПРОЕКТ



Кол-во	Обозначение	Наименование	Кол. на метр	Примечание
1		Б-6, В-200 ГОСТ 103-76	1	1,5 кг
2		Ф 12ПШ, В-325 ГОСТ 5.185-72	2	0,6 кг

КЖИ-М-28

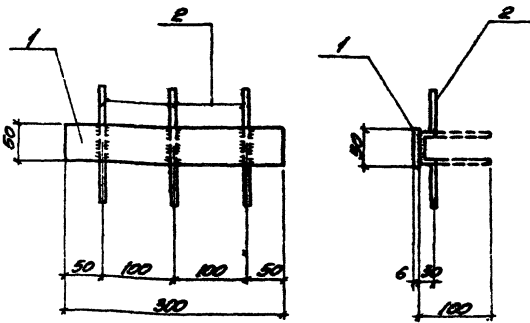
Исполнитель: Терентьев В.И.	Проверил: Терентьев В.И.	Инженер-проектировщик	Лист 1 из 1
Исполнитель: Терентьев В.И.	Проверил: Терентьев В.И.	Инженер-проектировщик	Лист 1 из 1
ЗАКЛАДНАЯ ДЕТАЛЬ М-28		ХАРЬКОВСКИЙ ПРОМСТРОИНИИПРОЕКТ	



Кол-во	Обозначение	Наименование	Кол. на метр	Примечание
1		Ф 12ПШ, В-200 ГОСТ 5.185-72	24	9,3 кг
2		100x8, В-170 ГОСТ 103-76	12	12,8 кг
3		С 29, В-5390 ГОСТ 8240-72	1	10,4 кг
1		Ф 12ПШ, В-200 ГОСТ 5.185-72	10	1,8 кг
2		100x8, В-170 ГОСТ 103-76	5	5,3 кг
4		С 29, В-2090 ГОСТ 8240-72	1	31,6 кг

КЖИ-М-29, М-35

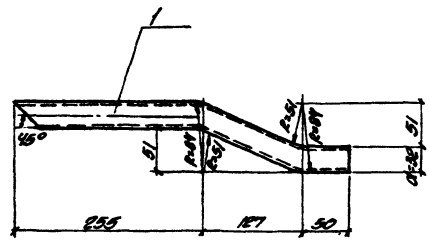
Исполнитель: Терентьев В.И.	Проверил: Терентьев В.И.	Инженер-проектировщик	Лист 1 из 1
Исполнитель: Терентьев В.И.	Проверил: Терентьев В.И.	Инженер-проектировщик	Лист 1 из 1
ЗАКЛАДНЫЕ ДЕТАЛИ М-29, М-35		ХАРЬКОВСКИЙ ПРОМСТРОИНИИПРОЕКТ	



Кол-во	Обозначение	Наименование	Кол. на метр	Примечание
1		Б-6, В-300 ГОСТ 103-76	1	0,7 кг
2		Ф 6ПШ, В-220 ГОСТ 501-75	3	0,8 кг

КЖИ-М-30

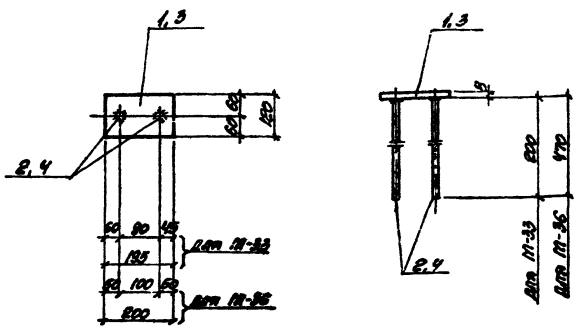
Исполнитель: Терентьев В.И.	Проверил: Терентьев В.И.	Инженер-проектировщик	Лист 1 из 1
Исполнитель: Терентьев В.И.	Проверил: Терентьев В.И.	Инженер-проектировщик	Лист 1 из 1
ЗАКЛАДНАЯ ДЕТАЛЬ М-30		ХАРЬКОВСКИЙ ПРОМСТРОИНИИПРОЕКТ	



Кол-во	Обозначение	Наименование	Кол. на метр	Примечание
1		ПРОФ СТАЛЬНАЯ ДИ-30x4, В-442 ГОСТ 4703-69	1	0,7 кг

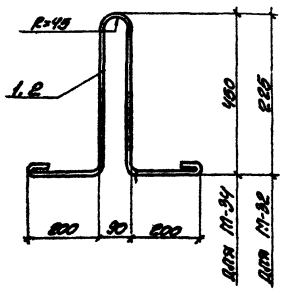
КЖИ-М-31

Исполнитель: Терентьев В.И.	Проверил: Терентьев В.И.	Инженер-проектировщик	Лист 1 из 1
Исполнитель: Терентьев В.И.	Проверил: Терентьев В.И.	Инженер-проектировщик	Лист 1 из 1
ЗАКЛАДНАЯ ДЕТАЛЬ М-31		ХАРЬКОВСКИЙ ПРОМСТРОИНИИПРОЕКТ	



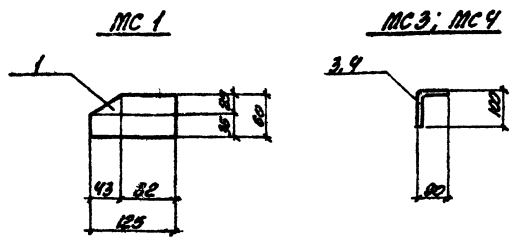
Элемент	Зона	Лист	Обозначение	Наименование	Кол. на лист		Примечание
					М-33	М-36	
	1			Б-8, в-195 ГОСТ 103-76	1		1.5х1
	2			ФВРЛ, в-200 ГОСТ 5701-75	2		0.4х2
	3			Б-8, в-200 ГОСТ 103-76	1		1.5х2
	4			ФВРЛ, в-170 ГОСТ 5701-75	2		0.8х2

КЖИ-М-33, М-36						
Элемент	Зона	Лист	Обозначение	Наименование	Кол. на лист	Примечание
Закладные детали М-33, М-36						
ХАРЬКОВСКИЙ ПРОЕКТНО-ИЗЫСКАТЕЛЬСКИЙ ИНСТИТУТ						



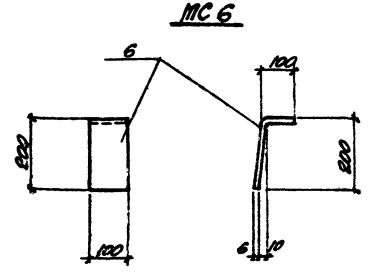
Элемент	Зона	Лист	Обозначение	Наименование	Кол. на лист		Примечание
					М-34	М-36	
	1			ФВРЛ, в-160 ГОСТ 5701-75	1		2.5х1
	2			ФВРЛ, в-150 ГОСТ 5701-75	1		1.8х1

КЖИ-М-32, М-34						
Элемент	Зона	Лист	Обозначение	Наименование	Кол. на лист	Примечание
Закладные детали М-32, М-34						
ХАРЬКОВСКИЙ ПРОЕКТНО-ИЗЫСКАТЕЛЬСКИЙ ИНСТИТУТ						



Элемент	Зона	Лист	Обозначение	Наименование	Кол. на лист		Примечание
					М-3	М-4	
	1			Б-8, в-125 ГОСТ 103-76	1		0.4х2 0.4х2
	2			ФВРЛ, в-100 ГОСТ 5701-75	1		0.1х2 0.1х2
	3			ФВРЛ, в-160 ГОСТ 5701-75	1		0.3х2 0.3х2
	4			ФВРЛ, в-180 ГОСТ 5701-75	1		0.1х2 0.1х2

КЖИ-МС 1, МС 2, МС 3, МС 4						
Элемент	Зона	Лист	Обозначение	Наименование	Кол. на лист	Примечание
Соединительные изделия МС 1, МС 2, МС 3, МС 4						
ХАРЬКОВСКИЙ ПРОЕКТНО-ИЗЫСКАТЕЛЬСКИЙ ИНСТИТУТ						



Элемент	Зона	Лист	Обозначение	Наименование	Кол. на лист		Примечание
					М-5	М-6	
	5			ФВРЛ, в-100 ГОСТ 5701-75	1		0.1х2 0.1х2
	6			Б-8, в-300 ГОСТ 103-76	1		1.4х2 1.4х2

КЖИ-МС 5, МС 6						
Элемент	Зона	Лист	Обозначение	Наименование	Кол. на лист	Примечание
Соединительные изделия МС 5, МС 6						
ХАРЬКОВСКИЙ ПРОЕКТНО-ИЗЫСКАТЕЛЬСКИЙ ИНСТИТУТ						

Отпечатано
в Новосибирском филиале ЦИТП
630064 г. Новосибирск пр. Карла Маркса 4
Выдано в печать: 25 _____ 1982 г.
Цена 750 Тираж 100