

ТИПОВОЙ ПРОЕКТ
902-3-64.67

СТАНЦИЯ
БИОЛОГИЧЕСКОЙ ОЧИСТКИ
СТОЧНЫХ ВОД С БИОФИЛЬТРАМИ
ПРОИЗВОДИТЕЛЬНОСТЬЮ 100 м³/сутки
С ГЛУБОКОЙ ОЧИСТКОЙ

Альбом III

22636-02
ЦЕНА 5-16

ТИПОВОЙ ПРОЕКТ
902 - 3 - 64.87

СТАНЦИЯ БИОЛОГИЧЕСКОЙ ОЧИСТКИ СТОЧНЫХ ВОД С БИОФИЛЬТРАМИ

ПРОИЗВОДИТЕЛЬНОСТЬЮ 100 м³/СУТКИ
С ГЛУБОКОЙ ОЧИСТКОЙ

СОСТАВ ПРОЕКТА :

- Альбом I - Пояснительная записка (из типового проекта 902-3-70.87).
- Альбом II - Технологические, санитарно-технические и электротехнические решения.
- Альбом III - Архитектурно-строительные решения. Конструкции железобетонные. Конструкции металлические.
- Альбом IV - Строительные изделия (из типового проекта 902-3-66.87).
- Альбом V - Спецификации оборудования.
- Альбом VI - Ведомости потребности в материалах.
- Альбом VII - Сметы.

Примененные типовые материалы:

- 902-1-53 - Канализационная насосная станция с погружными электронасосами производительностью $5 \div 20$ м³/час с напором от 10 до 40 м, при глубине заложения подводящего коллектора 3,0; 4,0 и 5,0 м. (распространяет ЦИТП).
- 7.902-4 - БАК РАЗРЫВА СТРУИ ЕМКОСТЬЮ 180 ЛИТРОВ (распространяет ТБил.Ф-Л).

Альбом III

РАЗРАБОТАН ПРОЕКТНЫМ ИНСТИТУТОМ
ЦНИИЭП ИНЖЕНЕРНОГО ОБОРУДОВАНИЯ

ГЛАВНЫЙ ИНЖЕНЕР ИНСТИТУТА *А. Кетаов* А. КЕТАОВ
ГЛАВНЫЙ ИНЖЕНЕР ПРОЕКТА *Сирота* М. СИРОТА

УТВЕРЖДЕН ГОСГРАЖДАНСТРОЕМ
ПРИКАЗ № 145 ОТ 23 АПРЕЛЯ 1986 Г.

© ЦИТП Госстроя СССР 1986

				ПРИВЯЗАН
ИЧВ. М:				

СО Д Е Р Ж А Н И Е А Л Ь Б О М А

Альбом III

Типовой проект 902-3-64.87

Марка	Наименование	Стр.
	Архитектурно-строительные решения	
АР-1	Общие данные.	3
АР-2	План на отм. 0.000.	4
АР-3	Разрезы 1-1; 2-2; 3-3; 4-4. Ведомость проемов ворот и дверей. Спецификация элементов заполнения проемов.	5
АР-4	Фасады 1-Б; 6-1; А-В; В-А. Схема заполнения оконных проемов	6
АР-5	Ведомость перемычек. Спецификация перемычек. Узлы и детали.	7
АР-6	План кровли. План полов. Ведомость отделки помещений. Экспликация полов.	8
АР-7	План отверстий на отм. 0.000. Ведомость отверстий.	9
	Конструкции железобетонные	
КЖ-1	Общие данные. Производственно-вспомогательное здание.	10

Марка	Наименование	Стр.
КЖ-2	Схема расположения фундаментов и фундаментных блоков. Узлы 1, 4, 5, 10	11
КЖ-3	Схема расположения фундаментов и фундаментных блоков. Узлы 2, 3, 6, 9. Разрезы.	12
КЖ-4	Фундаменты Ф1; Ф3; Ф5; Ф6. Опалубочный чертёж. Армирование.	13
КЖ-5	Фундаменты Ф4; Ф1. Опалубочный чертёж. Армирование.	14
КЖ-6	Схема расположения фундаментов под оборудование	15
КЖ-7	Фундаменты под оборудование.	16
КЖ-8	Поддон под биофильтры. Опалубочный чертёж. Армирование.	17
КЖ-9	Схема расположения колонн и балок покрытия.	18
КЖ-10	Схема расположения плит покрытия. Приточная вентиляция	19
КЖ-11	Схема расположения стеновых панелей.	20
КЖ-12	Емкостные сооружения.	21
	Конструкции металлические	
КМ-1	Общие данные. Ведомость металлоконструкций.	22
КМ-2	Техническая спецификация стали. (начало).	23
КМ-3	Техническая спецификация стали (окончание).	24
КМ-4	Схема расположения подвесных путей. Узлы 1, 2. Разрезы 1-1... 4-4.	25

Марка	Наименование	Стр.
КМ-5	Схема расположения металлических площадок для обсыживания биофильтров.	26
КМ-6	Схема расположения металлических площадок над подвалом и для вентиляторов.	27
КМ-7	Выбросная труба. (Вариант без глубокой очистки).	28
	Организация строительства	
ОС-1	Схема стройгенплана.	29
ОС-2	График производства работ (начало).	30
ОС-3	График производства работ (окончание)	31
ОС-4	График производства работ. Вариант без глубокой очистки	32

ВЕДОМОСТЬ ОСНОВНЫХ КОМПЛЕКТОВ РАБОЧИХ ЧЕРТЕЖЕЙ.

ВЕДОМОСТЬ ССЫЛОЧНЫХ И ПРИЛАГАЕМЫХ ДОКУМЕНТОВ

ВЕДОМОСТЬ СПЕЦИФИКАЦИЙ

ОБОЗНАЧЕНИЕ	НАИМЕНОВАНИЕ	ПРИМЕЧАНИЕ
АР	АРХИТЕКТУРНЫЕ РЕШЕНИЯ	
ТХ	ТЕХНОЛОГИЧЕСКАЯ ЧАСТЬ	
КЖ	КОНСТРУКЦИИ ЖЕЛЕЗОБЕТОННЫЕ	
КМ	КОНСТРУКЦИИ МЕТАЛЛИЧЕСКИЕ	
ОВ	ОТОПЛЕНИЕ И ВЕНТИЛЯЦИЯ.	
ЭМ	СИЛОВОЕ ЭЛЕКТРОБОРУДОВАНИЕ	
АТХ	АВТОМАТИЗАЦИЯ	
СС	СВЯЗЬ И СИГНАЛИЗАЦИЯ	

ОБОЗНАЧЕНИЕ	НАИМЕНОВАНИЕ	ПРИМЕЧАНИЕ
ССЫЛОЧНЫЕ ДОКУМЕНТЫ.		
ГОСТ 12506-81	ОКНА ДЕРЕВЯННЫЕ ДЛЯ ПРОИЗВОДСТВЕННЫХ ЗДАНИЙ.	
ГОСТ 8484-82	ПЛИТЫ ПОДОКОННЫЕ ЖЕЛЕЗОБЕТОННЫЕ ДЛЯ ПРОИЗВОДСТВЕННЫХ ЗДАНИЙ.	
ГОСТ 14624-84	ДВЕРИ ДЕРЕВЯННЫЕ ДЛЯ ПРОИЗВОДСТВЕННЫХ ЗДАНИЙ.	
ГОСТ 6629-74	ДВЕРИ ДЕРЕВЯННЫЕ ВНУТРЕННИЕ ДЛЯ ЖИЛЫХ И ОБЩЕСТВЕННЫХ ЗДАНИЙ.	
2.435-6, вып.1.	ПРОТИВОПОЖАРНЫЕ ДВЕРИ И ВОРОТА ПРОМЫШЛЕННЫХ ЗДАНИЙ	
1.435.9-17, вып.3.	ВОРОТА РАСПАШНЫЕ. ВОРОТА КЛЕЕФА-НЕРНЫЕ.	
1.038.1-1, вып.1.	ПЕРЕМЫЧКИ ЖЕЛЕЗОБЕТОННЫЕ ДЛЯ ЗДАНИЙ С КИРПИЧНЫМИ СТЕНАМИ.	
2.436-17, вып.0.1.	УЗЛЫ ОКОН С ДЕРЕВЯННЫМИ ПЕРЕПЛА-ТАМИ ПО ГОСТ 12506-81.	
т.п. 407-3-349, 84 альбом II	ТРАНСФОРМАТОРНАЯ ПОДСТАНЦИЯ С ЧЕТЫРЬМИ КАБЕЛ-НЫМИ ВВОДАМИ 6-10 КВ НА ДВА ТРАНСФОРМАТОРА МОЩНОСТЬЮ 2х400кВА. КОНСТРУКЦИИ МЕТАЛЛИЧЕСКИЕ	
2.460-18, вып.1	УЗЛЫ ПОКРЫТИЙ ОДНОЭТАЖНЫХ ПРОИЗВОДСТВЕННЫХ ЗДАНИЙ С РУЛОННЫМИ КРОВЛЯМИ И ЖЕЛЕЗОБЕТО-НЫМИ ПЛИТАМИ.	
2.430-20, вып.0.1.2.	УЗЛЫ СТЕН ИЗ КИРПИЧА ОДНОЭТАЖНЫХ ЗДАНИЙ ПРОМЫШЛЕННЫХ ПРЕДПРИЯТИЙ.	
ПРИЛАГАЕМЫЕ ДОКУМЕНТЫ.		
т.п. 902-3-64.87 Ар. ВМ.	ВЕДОМОСТЬ ПОТРЕБНОСТИ В МАТЕРИАЛАХ.	

ЛИСТ	НАИМЕНОВАНИЕ	ПРИМЕЧАНИЕ
АР-5	СПЕЦИФИКАЦИЯ ПЕРЕМЫЧЕК.	
АР-3	СПЕЦИФИКАЦИЯ ЭЛЕМЕНТОВ ЗАПОЛНЕНИЯ ПРОЕМОВ.	

ОБЩИЕ УКАЗАНИЯ.

- ЗДАНИЕ II СТЕПЕНИ ОГНЕСТОЙКОСТИ.
- ЗА ОТНОСИТЕЛЬНУЮ ОТМЕТКУ 0,000 ПРИНЯТ УРОВЕНЬ ЧИСТОГО ПОЛА I ЭТАЖА, СООТВЕТСТВУЮЩИЙ АБСОЛЮТНОЙ ОТМЕТКЕ
- ОТГРАЖДАЮЩИЕ КОНСТРУКЦИИ ЗДАНИЯ - КЕРАМЗИТОБЕТОННЫЕ ПАНЕЛИ $\gamma = 900 \text{ кг/м}^3$.
- КИРПИЧНЫЕ ВСТАВКИ, СТЕНЫ И ПЕРЕГОРОДКИ ВЫПОЛНЯЮТСЯ ИЗ КИРПИЧА КР 100/1800/15/ ГОСТ 530-80, НА РАСТВОРЕ М50.
- НАРУЖНЫЕ ПОВЕРХНОСТИ ПАНЕЛЕЙ ОКРАШИВАЮТСЯ ЦЕМЕНТНО-ПЕРХЛОРВИНИЛОВЫМИ КРАСКАМИ.
- НАРУЖНЫЕ ПОВЕРХНОСТИ КИРПИЧНЫХ ВСТАВОК ШТУКАТУРЯТСЯ ЦЕМЕНТНО-ПЕСЧАНЫМ РАСТВОРОМ М50 С РАЗДЕЛКОЙ ШВАМИ И ОКРАСКОЙ ПОД ПАНЕЛИ.
- ГОРИЗОНТАЛЬНАЯ ГИДРОИЗОЛЯЦИЯ СТЕН ОТ КАПИЛЛЯРНОЙ ВЛАГИ ОСУЩЕСТВЛЯЕТСЯ СЛОЕМ ЦЕМЕНТНО-ПЕСЧАНОГО РАСТВОРА СОСТАВА 1:2 ТОЛЩИНОЙ 20 мм НА ОТМ. - 0,030.
- ВОКРУГ ЗДАНИЯ УСТРАНЯЕТСЯ ОТМОСТКА С АСФАЛЬТОВЫМ ПОКРЫТИЕМ ШИРИНОЙ 0,75 м.
- ОКОННЫЕ И ДВЕРНЫЕ ОТКОСЫ В КИРПИЧНЫХ СТЕНАХ ОШТУКАТУ-РИВАЮТСЯ ЦЕМЕНТНО-ПЕСЧАНЫМ РАСТВОРОМ М50 И ОКРАШИ-ВАЮТСЯ ЦЕМЕНТНО-ПЕРХЛОРВИНИЛОВЫМИ КРАСКАМИ.
- СТОЛЯРНЫЕ ИЗДЕЛИЯ ОКРАШИВАЮТСЯ МАСЛЯНОЙ КРАСКОЙ ЗА 2 РАЗА
- ПРИ ПРОИЗВОДСТВЕ РАБОТ В ЗИМНЕЕ ВРЕМЯ В ПРОЕКТ ДОЛЖНЫ БЫТЬ ВНЕСЕНЫ КОРРЕКТИВЫ В СООТВЕТСТВИИ СО СНИП II-22-81; СНИП III-17-78; СНИП III-15-76; СНИП III-16-80.

Альбом II

ВЕДОМОСТЬ РАБОЧИХ ЧЕРТЕЖЕЙ ОСНОВНОГО КОМПЛЕКТА МАРКИ АР

ЛИСТ	НАИМЕНОВАНИЕ	ПРИМЕЧАНИЕ
1.	ОБЩИЕ ДАННЫЕ.	
2	ПЛАН НА ОТМ. 0,000	
3	РАЗРЕЗЫ 1-1; 2-2; 3-3; 4-4. ВЕДОМОСТЬ ПРОЕМОВ ВОРОТ И ДВЕРЕЙ. СПЕЦИФИКАЦИЯ ЭЛЕМЕНТОВ ЗАПОЛНЕНИЯ ПРОЕМОВ.	
4	ФАСАДЫ 1-Б; 6-1; А-В; В-А. СХЕМА ЗАПОЛНЕНИЯ ОКОННЫХ ПРОЕМОВ.	
5	ВЕДОМОСТЬ ПЕРЕМЫЧЕК. СПЕЦИФИКАЦИЯ ПЕРЕМЫЧЕК. УЗЛЫ И ДЕТАЛИ.	
6	ПЛАН КРОВЛИ. ПЛАН ПОЛОВ. ВЕДОМОСТЬ ОТДЕЛКИ ПОМЕЩЕ-НИЙ. ЭКСПЛИКАЦИЯ ПОЛОВ.	
7.	ПЛАН ОТВЕРСТИЙ НА ОТМ. 0,000. ВЕДОМОСТЬ ОТВЕРСТИЙ.	

СОГЛАСОВАНО

014.05

ПОДПИСЬ И ДАТА

ПОДПИСЬ И ДАТА

ПОДПИСЬ И ДАТА

ПОДПИСЬ И ДАТА

Типовой проект разработан в соответствии с действующими нормами и правилами и предусматривает в части архитектурно-строительных решений мероприятия, обеспечивающие взрывную, взрывопожарную и пожарную безопасность при эксплуатации зданий.

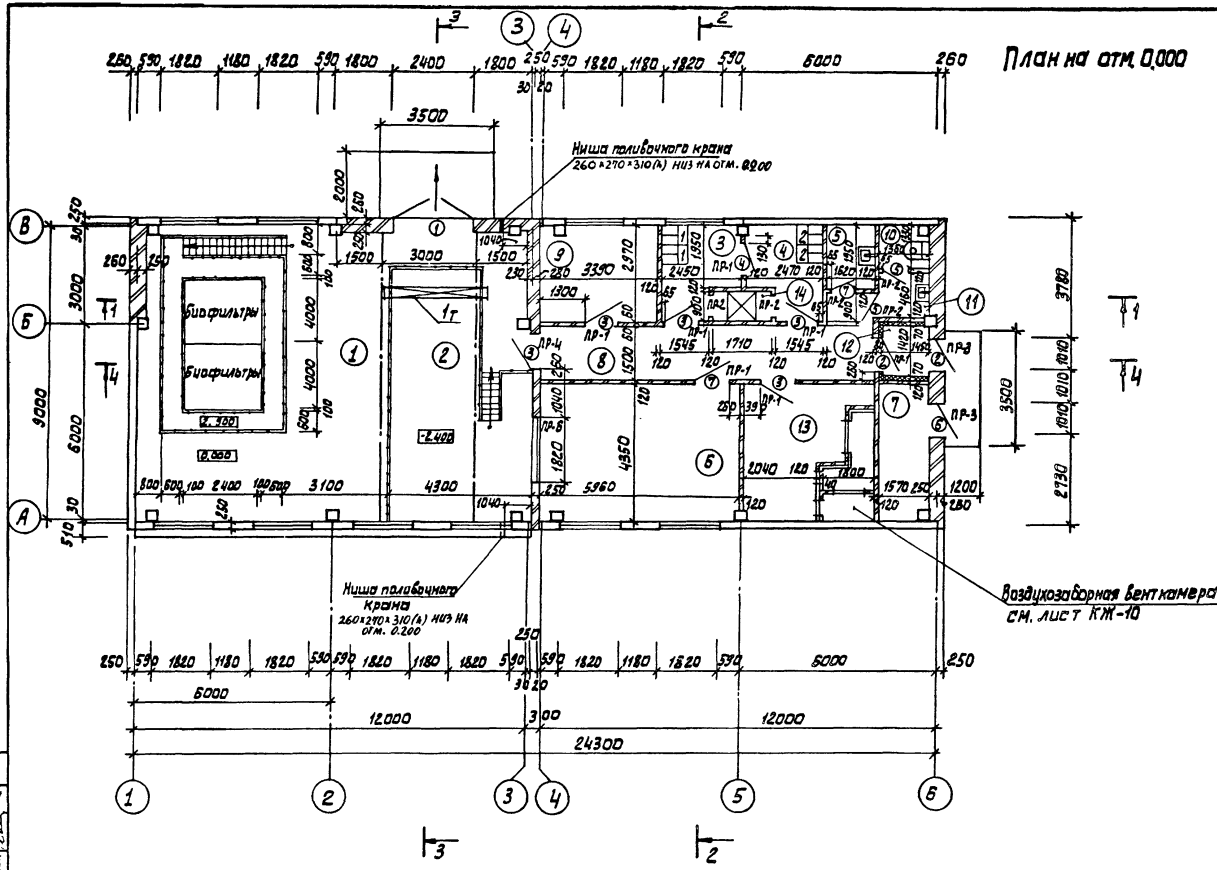
Главный архитектор проекта. *И.И. Ткачев*

НАИМЕНОВАНИЕ	ЕД. ИЗМ.	КОЛИЧЕСТВО
Площадь застройки	м ²	236,0
Общая площадь	м ²	219,0
Строительный объем здания	м ³	1259,0
В том числе подземная	м ³	27,0

ПРИВЯЗАН

ИНВ. №

ТП 902-3-64.87		АР
ПРОВЕР. Д.ВОЙНИНА	Ст. АРХИТ. Г.АЛЕЕВА	Станция биологической очистки сточных вод с биофальтрами производительностью 400 м ³ /сут. с глубокой очисткой
Рук. ГРУП. Д.ВОЙНИНА	ГИП. ЛОУЦКЕР	Производственно вспомогательное здание. ОБЩИЕ ДАННЫЕ
И.КОНТР. ИЛИДОВА	И.КОНТР. КРАСАВИН	ЦНИИЭП ИНЖЕНЕРНО-ОБОРУДОВАНИЕ С. ПАСКЕА
НАЧ. ОТД. КРАСАВИН		СТАДНЯ ЛИСТ ЛИСТОВ Р 1 7



Экспликация помещений

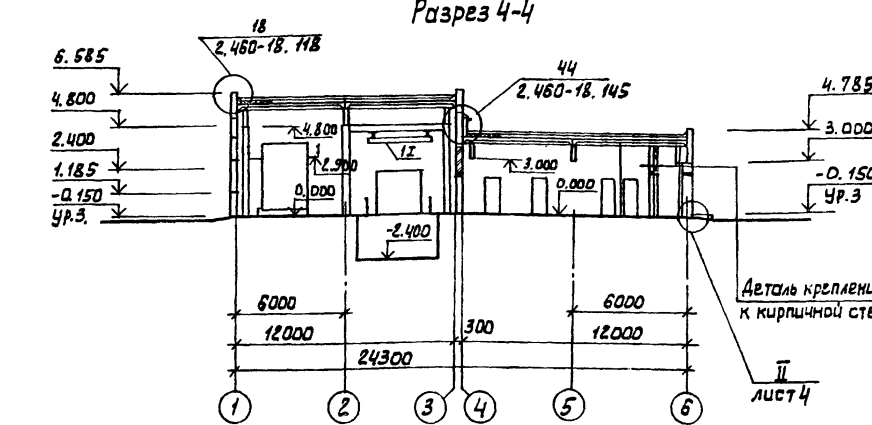
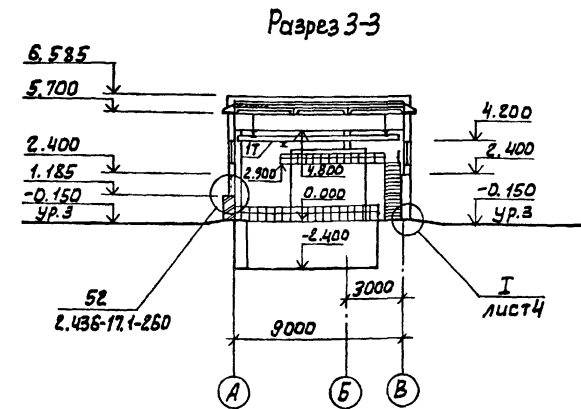
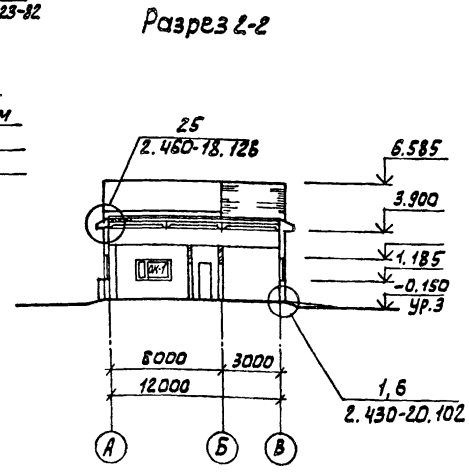
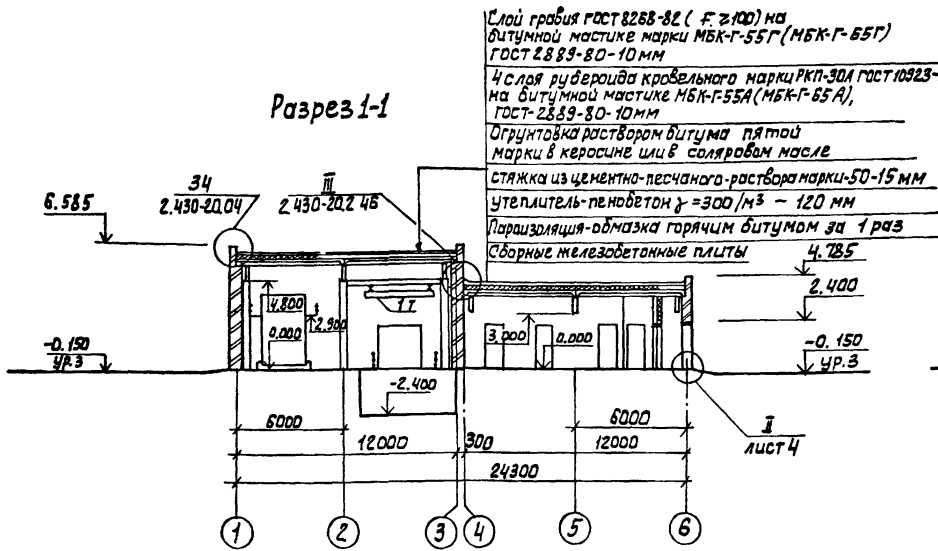
Номер по плану	Наименование	Площадь м ²	Категория производства по взрывной, взрыво-пожарной и пожарной опасности
1	Помещение биофильтров	78,8	Д
2	Насосное отделение	28,2	Д
3	Гардероб специальной одежды	6,4	—
4	Гардероб домашней одежды	6,0	—
5	Кладовая для хранения хозяйственных	3,0	В
6	Щитовая операторская и комната дежурного	25,8	Д
7	ИТП /тепловой пункт/	6,5	Д
8	Коридор	16,6	—
9	Лаборатория	10,2	Д
10	Уборная	2,1	—
11	Умывальная	2,4	—
12	Тамбур	2,1	—
13	Венткамера	17,2	Д
14	Душевая	1,62	—

СОГЛАСОВАНО
 ИНЖЕНЕР
 ПРОЕКТОР
 ПОДПИСАНА
 АД. УР.
 АД. СТ.
 АД. ЗРА.
 ВЗАМ. ИНЖ. П.
 АД. АД.
 АД. АД.
 АД. АД.

ТП 902-3-64-87		АР
ПРИВЯЗАН	ПРОВЕР. АВОЙНИНА СТ. АРХ. ГАБЕЕВА РУК. ГРЧ. АВОЙНИНА ТИ П. ЛУЦКЕР И КОНТРОЛЬ. МАЛОВА НАЧ. ОТД. КРАСАВИН	СТАНЦИЯ БИОЛОГИЧЕСКОЙ ОЧИСТКИ СЛУЖБЫ ВОДС БИОФИЛЬТРАМИ ПРОИЗВОДИТЕЛЬ - ИСКИЯ (ОБМ) СЧТ. СТАУСКОЙ ОУСТЕКОМ. Производственно - вспомогательное здание. План на отм. 0,000 ЦНИИЭП ИНЖЕНЕРНОГО ОБРАЗОВАНИЯ г. Москва.

Спецификация элементов заполнения проемов

Марка, позиц.	Обозначение	Наименование	Кол-во	Масса, кг	Примечание
1	1.435.9-17. Вып.3	Ворота распашные вР 24х24-К	1		
2	ГОСТ 14624-84	Дверной блок ДНГ 24-10П	1		
		Дверной блок ДНГ 24-10	1		
3	ГОСТ 6629-74	Дверной блок ДГ 21-10.1	2		
		Дверной блок ДГ 21-10	3		
4	ГОСТ 6629-74	Дверной блок ДГ 21-10Б	1		
5	ГОСТ 6629-74	Дверной блок ДГ 21-8	2		
6	2.435-Б Вып.1	Противопожарная дверь ПАУ-1	1		
7	2.435-Б Вып.1	Противопожарная дверь ПА-Б	3		
ОК-1	ГОСТ 12506-81	Оконный блок ПВД 12-18.1	19		
	ГОСТ 8484-	Положонная плита по 18.15.35-Г	19	24	
ЖР-1	Типовой проект 407-3-349-84 Л. III	Жалюзционная решетка Ж-2	1		



Ведомость проемов

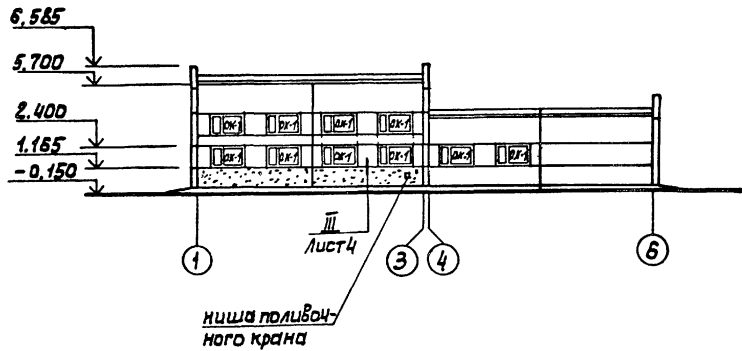
Марка, позиц.	Размер проема, мм.
1	2400 x 2400
2	1010 x 2370
3	1010 x 2370
4	1010 x 2070
5	1810 x 2070
6	960 x 2050
7	960 x 2415

1. Марка кровельной мастики указанная в скобках (см. Разрез 2-2) дана для районов строительства, расположенных южнее географической широты 50° для Европейской и 53° для Азиатской частей СССР.
2. Мастика в местах примыканий принята МБК-Г-85 (МБК-Г-100).
3. В соответствии со СНИП 2.10.02-85, "Противопожарные нормы" п. 4.15 Двери Марок ДНГ 24-10 ГРСТ 14624-84-2 шт. и марки ПА-Б серии 2.435-Б вып. 1-2 шт. - оборудовать закрывателем ЗД 1 ГРСТ 5091-78

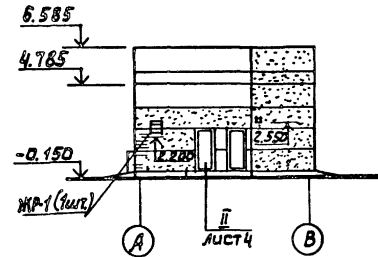
и замком ЗН1А ГРСТ 5089-80, открывающимся изнутри без ключа. Замки и закрыватели включены в смету и в спецификацию оборудования и основному комплекту чертежей марки ЯР.

		ТП 902-3-64.87	АР
ПРИВЯЗАН	ПРОВЕР. ДВОЙНИНА	СТАЦИЯ БИОЛОГИЧЕСКОЙ ОТЧЕТКИ С ТОННЫМ ВОДОСБЕЖИВАТЕЛЕМ ПРОИЗВОДИТЕЛЬСТВОМ И СМОНТАЖОМ	СТАДИЯ ЛИСТ ЛИСТОВ
	СТ. АРХ. ГАЛЕВА		Р 3
	РИС. ГРИН ДВОЙНИНА		
	ГИП. ЛОУЦКЕР	ПРОИЗВОДСТВЕННО-ВОСПОМОГАТЕЛЬНОЕ ЗАИНС. РАЗРЕШ. 1-12, 3-3, 4-4	
	Н. КОНТ. ШИЛОВ	ВЕДОМОСТЬ ПРОВЕРОВ ВРСТ И ДВЕРЕЙ	ЦНИИЭП
	НАЧ. ОТД. КРАСАВИН	РЕЦИФИКАЦИЯ ЭЛЕМЕНТОВ ЗАДАНИЯ	ИНЖЕНЕРНОГО ОБОРУДОВАНИЯ
			Г. МОСКВА

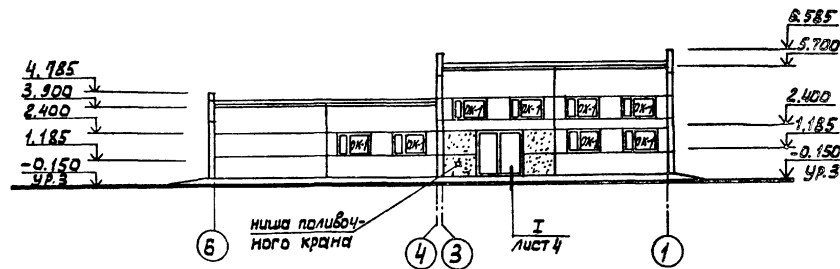
Фасад 1-8



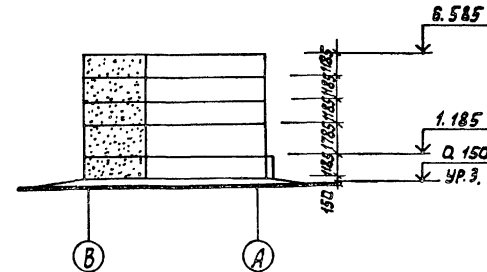
Фасад А-В



Фасад 8-1

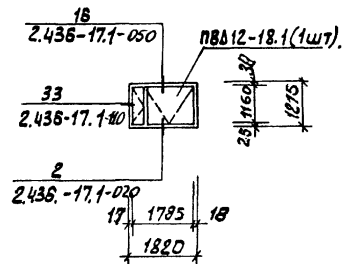


Фасад В-А



ПРИМЕЧАНИЕ.
Размеры и отметки низа
отверстий см. лист АР-7

Схема заполнения оконных проемов
ОК-1 (кол. мест-19)



СОГЛАСОВАНО
М.П. МИНИСТРА
ОТД. СТ.
МОНПОЛ
ОТД. ЗА
ПОДП. И ДАТА
ВЗМ. ИМВ.М

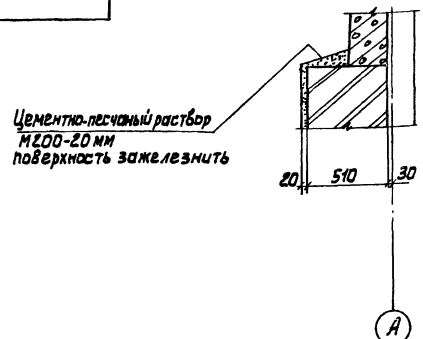
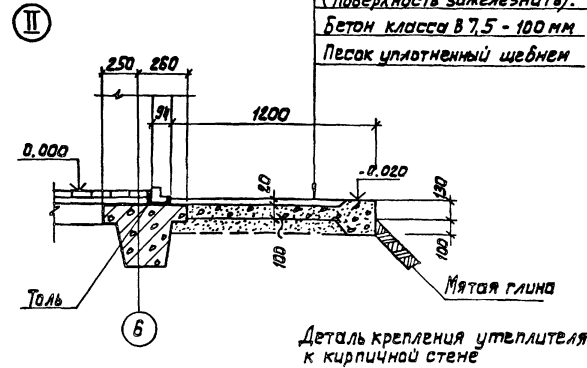
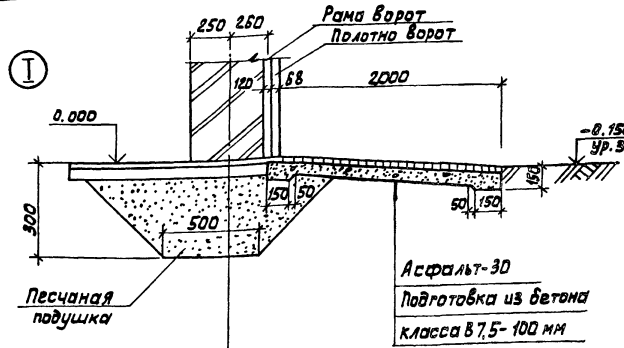
		ТП 902-3-64 87		АР	
ПРИВЯЗАН	ПРОБЕР. ДВОЙНИНА	СТ. АРХ. ГАЛСЕВА	Р.К. ГР. ДВОЙНИНА	ГИП. ЛОУЦКЕР	И. ХОНТ. ШИЛОВА
ИМВ. №					
			СТАНЦИЯ БИОЛОГИЧЕСКОЙ ОЧИСТКИ СТОЧНЫХ ВОД С ИОННЫМИ ПРОМОУЛТРАФИОЛЕТОВЫМИ (ИОНУВ) СТОЧ. С ГЛУБОКОЙ ОЧИСТКОЙ.		
			ПРОИЗВОДСТВЕННО-ОСОБОМАТЕРИНОЕ ЗАДАНИЕ. ФАСАДЫ 1-8, 6-1, А-В, В-А. СХЕМА ЗАПОЛНЕНИЯ ОКОННЫХ ПРОЕМОВ.		
			ЦНИИЭП ИНЖЕНЕРНО-ОБОРУДОВАНИЕ Г. МОСКВА.		

Ведомость перемычек

Марка, поз.	Схема сечения
ПР-1	
ПР-2	
ПР-3	
ПР-4	

Спецификация перемычек

Марка, поз.	Обозначение	Наименование	ко-во	Класс бетона	Примечание
1	1.038-1 Вып.1	1ПБ13-1	7	25	
2	1.038-1 Вып.1	1ПБ10-1	8	20	
3	1.038-1 Вып.1	3ПБ13-37	8	8.5	
4	1.038-1 Вып.1	5ПБ25-37	1	33.8	



Анкер А-1-6 ГОСТ 5781-82 шаг в шахматном порядке 510x450 (h)

АЛБСОМ III

СОГЛАСОВАНО

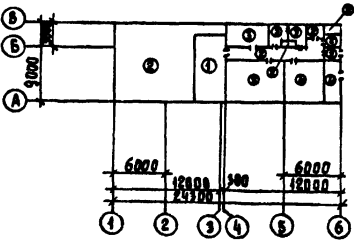
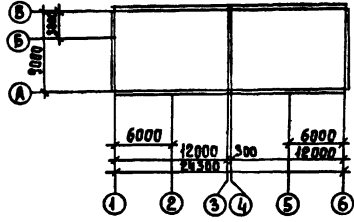
ИЗВ. ПОСЛА П. ПОД. П. И. ДАТА ВЗАИМ. ПР. Д.

		ТП 902-3-64.87		АР
ПРОВЕР. ДВОИМННА	СТ. АРХ. ГАЛЕВА	СТАНЦИЯ БИОЛОГИЧЕСКОГО РАСТЕНИЙ	СТОЧ. ОТАДНА	АНСТ. Д. СТОВ
РИС. РИП. ДВОИМННА	ГИП. ЛОУЧКЕР	НИИ ВОД. С. МАШИНОСТРОИТЕЛИ	ПРОИЗВОД.	ДИТЕЛНОСТЬ 100 М. К. СТ. СЛАЗОВИКИ
ИЗВ. ПОСЛА П. ПОД. П. И. ДАТА	ВЗАИМ. ПР. Д.	ВЕДОМОСТЬ ПЕРЕМЫЕК, СПЕЦИФИКАЦИЯ ПЕРЕМЫЕК, УЗЛЫ И ДЕТАЛИ		
		ЦНИИЭП		
		ИНИЖЕНЕРНОГО ОБРАЗОВАНИЯ		
		Г. МОСКВА.		

Экспликация полов

ВЕДОМОСТЬ ОТДЕЛКИ ПОМЕЩЕНИЙ ПЛОЩАДЬ м²

ПЛАН КРОВЛИ



НАИМЕНОВАНИЕ ИЛИ НОМЕР ПОМЕЩЕНИЯ	ТИП ПОЛА	СХЕМА ПОЛА ИЛИ НОМЕР УЗЛА ПО СЕРИИ	ЭЛЕМЕНТЫ ПОЛА И ИХ ТОЛЩИНА	ПЛОЩАДЬ ПОЛА, м ²	НАИМЕНОВАНИЕ ИЛИ НОМЕР ПОМЕЩЕНИЯ	ПОТОЛОК		СТЕНЫ ИЛИ ПЕРЕГОРОДКИ		НИЗ СТЕНЫ ИЛИ ПЕРЕГОРОДКА (ПАНЕЛЬ)			КОЛОННА		ПРИМЕЧАНИЕ	
						ПЛОЩАДЬ	ВИД ОТДЕЛКИ	ПЛОЩАДЬ	ВИД ОТДЕЛКИ	ПЛОЩАДЬ	ВИД ОТДЕЛКИ	ВЫСОТА, мм	ПЛОЩАДЬ	ВИД ОТДЕЛКИ		
2	1		ПОКРЫТИЕ - КЕРАМИЧЕСКАЯ ПЛИТКА (ГОСТ 67 87-80) - 13 мм Заполнение швов - битумной мастикой Прослойка - цементно-песчаный раствор м 150 - 17 мм Подстилающий слой - бетон класса В 7,5 - 100 мм Гидроизоляция - 2 слоя гидроизола Стяжка - бетон класса В 12,5 - 50 мм Основание - уплотненный грунт с втрамбованным в него слоем щебня или гравия крупностью 40-60 мм - 100 мм	28,2	1, 2, 3, 4, 6, 8, 9, 12.	168,1	Затирка швов цементным раствором Поливинилацетатная окраска ВА - 27А	359,8	Штукатурка кирпичных стен сложным раствором.	230,4	Затирка швов панельных стен цементным раствором	—	—	—	54,6	Поливинилацетатная окраска ВА - 27А
1, 5, 8, 10, 11, 12, 14	2		ПОКРЫТИЕ - КЕРАМИЧЕСКИЕ ПЛИТЫ ГОСТ 6787-80 - 13 мм Заполнение швов - цементно-песчаный раствор м 150 - 17 мм Прослойка - цементно-песчаный раствор м 150 - 17 мм Гидроизоляция - 2 слоя гидроизола Подстилающий слой - бетон класса В 7,5 - 100 мм Основание - уплотненный грунт с втрамбованным в него слоем щебня или гравия крупностью 40-60 мм - 100 мм	106,6	5, 7, 13	26,7	Затирка швов цементным раствором Известковая побелка	104,4	Штукатурка кирпичных стен	28,1	Затирка швов панельных стен цементным раствором	—	—	—	4, 7	Известковая побелка
3, 4, 6, 9	3		Покрытие - линолеум (ГОСТ 251-77) - 4 мм Прослойка - холодная мастика на водостойких вяжущих - 1 мм Стяжка из легкого бетона класса В 3,5 - 25 мм Подстилающий слой - бетон класса В 7,5 - 100 мм Основание - уплотненный грунт с втрамбованным в него слоем щебня или гравия крупностью 40-60 мм - 100 мм	48,4	10, 11	4, 48	Затирка швов цементным раствором. Поливинилацетатная окраска ВА - 27А	21,1	Штукатурка кирпичных стен сложным раствором.	40	Затирка швов панельных стен цементным раствором	23,2	Облицовка глазурованной плиткой.	1500	1, 4	Поливинилацетатная окраска ВА - 27А
7, 13	4		Покрытие - цементно-песчаный раствор м 200 - 20 мм Подстилающий слой - бетон класса В 7,5 - 100 мм Основание - уплотненный грунт с втрамбованным в него слоем щебня или гравия крупностью 40-60 мм - 100 мм	23,7	14	1, 6	Затирка швов цементным раствором. Поливинилацетатная окраска ВА - 27А	11,3	Штукатурка кирпичных стен сложным раствором.	—	Поливинилацетатная окраска ВА - 27А	8,1	Облицовка глазурованной плиткой	1800	0, 9	Низ колонны на высоту - 1500 мм облицовывается глазурованной плиткой

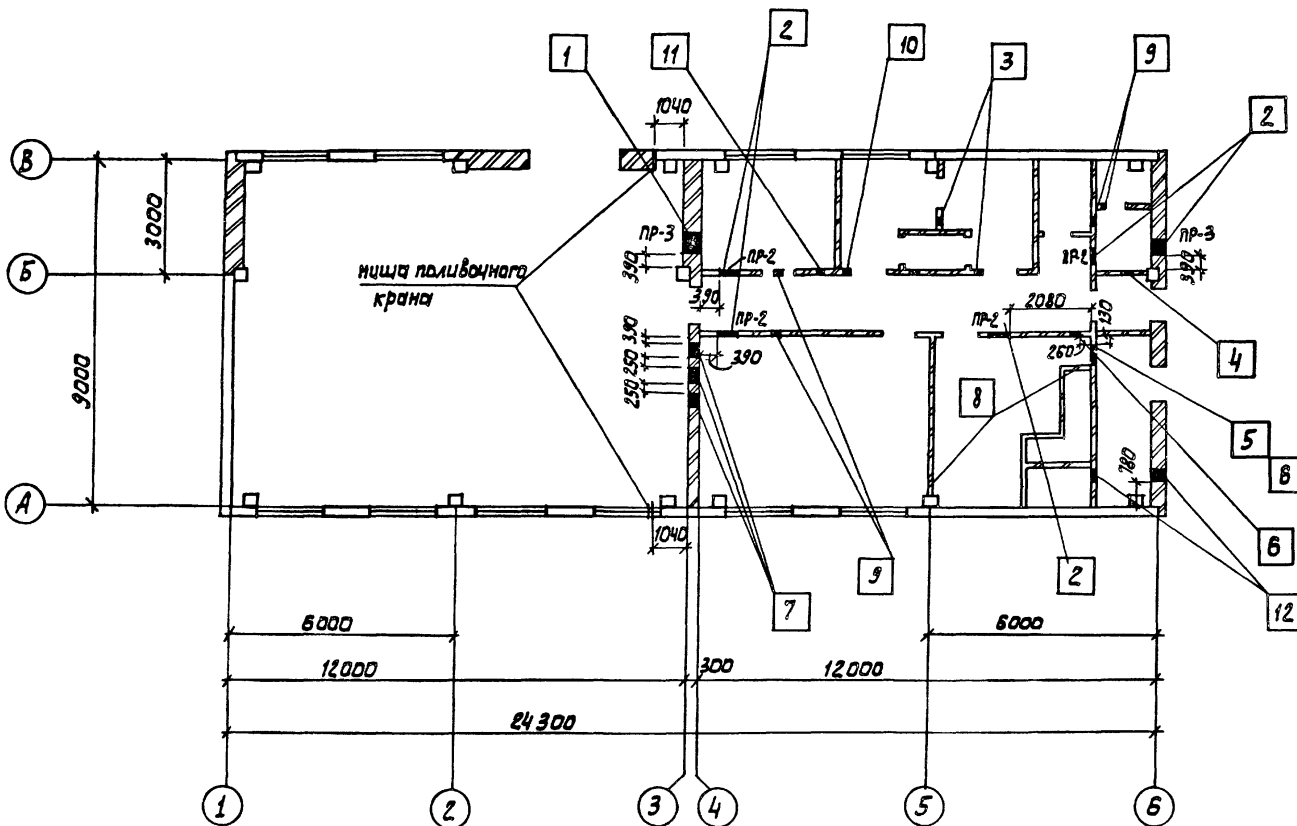
СОГЛАСОВАНО

ИМ. № 10111 (РАБОЧАЯ ДИАГРАММА) ОБЪЕМ РАБОТ

ТН 902-3-54.87 АД

ПРОВЕР. ДВОЙНИНА	СТ. АРХ. ГАЛЕЕВА	СТАНЦИЯ биологической очистки сточных вод с биофильтром производимый очисткой по методу с газовой очисткой	СТАДИИ ЛИСТ	ЛИСТОВ
ЧЕК. ГР. ДВОЙНИНА	СИП. ДОУЦКЕР	Производство - вспомогательное здание. План кровли. План полов. Ведомость отделки помещений. Экспликация полов.	Р	6
И. КОНТР. ШИЛО ВА	НАЧ. ОТД. КРАСОВИЧ		ЦНИИЭП	

План отверстий на отм. 0.000



Ведомость отверстий

Марка, позиция	Размеры отверстий в х в мм	Низ отметки
1	600 x 200	2.700
2	500 x 400	2.550
3	300 x 300	3.550
4	300 x 300	3.500
5	300 x 200	3.550
6	300 x 200	2.550
7	400 x 200	2.700
8	600 x 300	1.200
9	200 x 200	3.600
10	200 x 200	2.700
11	250 x 150	3.600
12	450 x 750	2.200

Альбом №

СОГЛАСОВАНО	МАШТАБ	КОМУ
ОТ: ВС	МАШТАБ	КОМУ
ВЗЯМ. ИНВ. №		
ПОДП. И. ДАТА		
ИНВ. №		

Т П 902-3-64.87		АР
ПРОВЕР. ДВОЙНИНА	СТ. АРХ. ГАГЕЕВА	СТАНЦИЯ БИОЛОГИЧЕСКОЙ ФИЗИКИ И ЭКОЛОГИИ ВООРУЖЕННЫХ СИЛ С. БИОФИЛЬТРАЦИИ ПРОИЗВОДСТВА АМТ
РЧК. ГРУПП ДВОЙНИНА	ГМП ЛОУЦКЕР	АМТ ЛЬНОВОСТРОИТЕЛЬСКОГО ЦЕНТРА
Н. КОНТРОЛЬ ШИЛОВА	НАЧ. ОТД. КРАСАВИН	ПРОИЗВОДСТВЕННО-ВСПОМОГАТЕЛЬНОЕ ЗАДАНИЕ. ПЛАН ОТВЕРСТИЙ НА ОТМ. 0.000
ИНВ. №		ВЕДОМОСТЬ ОТВЕРСТИЙ.
		ЦНИИЭТ ИНЖЕНЕРНОГО ОБОРУДОВАНИЯ Г. МОСКВА.

Альбом III

ВЕДОМОСТЬ РАБОЧИХ ЧЕРТЕЖЕЙ ОСНОВНОГО КОМПЛЕКТА.

Лист	Наименование	Примечание
1	ОБЩИЕ ДАННЫЕ. Производственно-вспомогательное здание.	
2	Схема расположения фундаментов и фундаментных балок. ЧЗДы 1; 4; 5; 10.	
3	Схема расположения фундаментов и фундаментных балок. ЧЗДы 2; 3; 6; 9. РАЗРЕЗЫ.	
4	Фундаменты Ф1-Ф3; Ф5. Ф6. Опалубочный чертёж. Армирование.	
5	Фундаменты Ф4, Ф7. Опалубочный чертёж. Армирование.	
6	Схема расположения фундаментов под оборудование.	
7	Фундаменты под оборудование.	
8	Поддон под биофильтры. Опалубочный чертёж. Армирование.	
9	Схема расположения колонн и балок покрытия	
10	Схема расположения плит покрытия. Приточная венткамера.	
11	Схема расположения стеновых панелей	
12	Емкостные сооружения	

ОБЩИЕ УКАЗАНИЯ

1. Проект разработан для следующих природных условий:
 Расчетная зимняя температура наружного воздуха - минус 30°C,
 скоростной напор ветра для I географического района - 0,26 кПа,
 поверхностная снеговая нагрузка - для III снегового района - 0,98 кПа.
 Рельеф территории спокойный, грунтовые воды отсутствуют, грунты
 непучинистые, непросадочные, со следующими нормативными
 характеристиками:
 $U_n = 0,49$ рад или 28° ; $с_n = 2$ кПа ($0,02$ кгс/см²); $E = 14,7$ МПа (150 кгс/см²);
 $\rho = 1,8$ т/м³.
 2. За условную отметку 0,000 принята отметка чистого пола,
 производственно-вспомогательного здания, что соответствует
 абсолютной отметке

Типовой проект разработан в соответствии с действующими нормами и правилами и предусматривает в части железобетонных конструкций мероприятия обеспечивающие взрывную, взрывопожарную и пожарную безопасность при эксплуатации здания.

Главный инженер проекта *Лущер* /Лущер/

ВЕДОМОСТЬ ССЫЛОЧНЫХ И ПРИЛАГАЕМЫХ ДОКУМЕНТОВ.

Обозначение	Наименование	Примечан.
<u>ССЫЛОЧНЫЕ ДОКУМЕНТЫ</u>		
ГОСТ 22704.0-77 = ГОСТ 22704.5-77	ПЛИТЫ Ж.Б. РЕБРИСТЫЕ ПРЕДВАРИТЕЛЬНО НАПРЯЖЕННЫЕ РАЗМЕРАМИ 6x3 м ДЛЯ ПОКРЫТИЯ ПРОИЗВОДСТВЕННЫХ ЗДАНИЙ.	
ГОСТ 13580-80	ПЛИТЫ ЖЕЛЕЗОБЕТОННЫЕ ЛЕНТОЧНЫХ ФУНДАМЕНТОВ.	
ГОСТ 13579-78	БЛОКИ БЕТОННЫЕ ДЛЯ СТЕН ПОДВАЛОВ.	
ГОСТ 23279-85	СЕТКИ АРМАТУРНЫЕ СВАРНЫЕ ДЛЯ ЖЕЛЕЗОБЕТОННЫХ КОНСТРУКЦИЙ И ИЗДЕЛИЙ.	
ГОСТ 24379.1-80	БОЛТЫ АНКЕРНЫЕ.	
1.415-1 вып. 1	Ж.Б. ФУНДАМЕНТНЫЕ БАЛКИ ДЛЯ СТЕН ПРОИЗВОДСТВЕННЫХ ЗДАНИЙ С ШАГОМ КОЛОНН 6 м.	
1.038.1-1 вып. 1	ПЕРЕМЫЧКИ Ж.Б. ДЛЯ ЗДАНИЙ С КИРПИЧНЫМИ СТЕНАМИ.	
1.410-3 вып. 1	УНИФИЦИРОВАННЫЕ АРМАТУРНЫЕ ИЗДЕЛИЯ ДЛЯ МОНОЛИТНЫХ ЖЕЛЕЗОБЕТОННЫХ КОНСТРУКЦИЙ.	
1.412-1/77 вып. 1,3.	МОНОЛИТНЫЕ ЖЕЛЕЗОБЕТОННЫЕ ФУНДАМЕНТЫ ПОД ТИПОВЫЕ КОЛОННЫ ПРЯМОУГОЛЬНОГО СЕЧЕНИЯ ОДНОЭТАЖНЫХ ПРОМЫШЛЕННЫХ ЗДАНИЙ.	
1.412.1-4	МОНОЛИТНЫЕ ЖЕЛЕЗОБЕТОННЫЕ ФУНДАМЕНТЫ НА ЕСТЕСТВЕННОМ ОСНОВАНИИ ПОД ЖЕЛЕЗОБЕТОННЫЕ СТОЙКИ ФАХВЕРКА.	
1.400-15 вып. 1	УНИФИЦИРОВАННЫЕ ЗАКЛАДНЫЕ ИЗДЕЛИЯ ЖЕЛЕЗОБЕТОННЫХ КОНСТРУКЦИЙ ДЛЯ КРЕПЛЕНИЯ ТЕХНОЛОГИЧЕСКИХ КОММУНИКАЦИЙ И УСТРОЙСТВ.	
3.006-2/82 вып. 1,2.	СБОРНЫЕ ЖЕЛЕЗОБЕТОННЫЕ КАНАЛЫ И ТОННЕЛИ ИЗ ЛОТКОВЫХ ЭЛЕМЕНТОВ.	
5.900-2	САЛЬНИКИ НАБИВНЫЕ Ду = 50 ÷ 1400 мм ДЛЯ ПРОПУСКА ТРУБ ЧЕРЕЗ СТЕНЫ.	
1.030.1-1 Вып. 0-0; 0-3; 3-3, 4-2; 4-1	СТЕНЫ НАРУЖНЫЕ ИЗ ОДНОСЛОЙНЫХ ПАНЕЛЕЙ ДЛЯ КАРКАСНЫХ ОБЩЕСТВЕННЫХ ЗДАНИЙ, ПРОИЗВОДСТВЕННЫХ И ВСПОМОГАТЕЛЬНЫХ ЗДАНИЙ ПРОМЫШЛЕННЫХ ПРЕДПРИЯТИЙ.	
1.427.1-3 вып. 0,1,2	КОЛОННЫ ЖЕЛЕЗОБЕТОННЫЕ ПРЯМОУГОЛЬНОГО СЕЧЕНИЯ ДЛЯ ПРОДОЛЬНОГО И ТОРЦЕВОГО ФАХВЕРКА ОДНОЭТАЖНЫХ ПРОИЗВОДСТВЕННЫХ ЗДАНИЙ ВЫСОТОЙ 3,0 - 14,4 м	
1.423-3, вып. 0-1,1,2	ЖЕЛЕЗОБЕТОННЫЕ КОЛОННЫ ПРЯМОУГОЛЬНОГО СЕЧЕНИЯ ДЛЯ ОДНОЭТАЖНЫХ ПРОИЗВОДСТВЕННЫХ ЗДАНИЙ БЕЗ МОСТОВЫХ КРАНОВ ВЫСОТОЙ ДО 9,6 м.	
1.462.1-10/80, вып. 1; 2	БАЛКИ СТРОПИЛЬНЫЕ ЖЕЛЕЗОБЕТОННЫЕ ДЛЯ ПОКРЫТИЙ ЗДАНИЙ С ПРОЛЕТАМИ 6 и 9 м.	
1.494-24 вып. 1	СТАКАНЫ ДЛЯ КРЕПЛЕНИЯ КРЫШНЫХ ВЕНТИЛЯТОРОВ, ДЕФЛЕКТОРОВ И ЗОНТОВ, ЖЕЛЕЗОБЕТОННЫЕ СТАКАНЫ С ОТВЕРСТИЯМИ ДИАМЕТРОМ 400, 700, 1000, 1200 и 1450 мм.	
3.900-3, вып. 7	СБОРНЫЕ ЖЕЛЕЗОБЕТОННЫЕ КОНСТРУКЦИИ ЕМКСТНЫХ СООРУЖЕНИЙ ДЛЯ ВОДОСНАБЖЕНИЯ И КАНАЛИЗАЦИИ.	
<u>ПРИЛАГАЕМЫЕ ДОКУМЕНТЫ</u>		
ТП 902-3-66.87 кжн	СТРОИТЕЛЬНЫЕ ИЗДЕЛИЯ.	
ТП 902-3-64.87 кж.вм	ВЕДОМОСТЬ ПОТРЕБНОСТИ В МАТЕРИАЛАХ	

ВЕДОМОСТЬ СПЕЦИФИКАЦИЙ

Лист	Наименование	Примечание
2	СПЕЦИФИКАЦИЯ К СХЕМЕ РАСПОЛОЖЕНИЯ ФУНДАМЕНТОВ И ФУНДАМЕНТНЫХ БАЛОК.	
4	СПЕЦИФИКАЦИЯ К МОНОЛИТНЫМ ФУНДАМЕНТАМ.	
5	СПЕЦИФИКАЦИЯ К МОНОЛИТНЫМ ФУНДАМЕНТАМ.	
6	СПЕЦИФИКАЦИЯ К СХЕМЕ РАСПОЛОЖЕНИЯ ФУНДАМЕНТОВ ПОД ОБОРУДОВАНИЕ	
7	СПЕЦИФИКАЦИЯ МОНОЛИТНЫХ ФУНДАМЕНТОВ ПОД ОБОРУДОВАНИЕ	
8	СПЕЦИФИКАЦИЯ К ПОДДОНУ ПОД БИОФИЛЬТРЫ	
9	СПЕЦИФИКАЦИЯ К СХЕМЕ РАСПОЛОЖЕНИЯ КОЛОНН И БАЛОК ПОКРЫТИЯ.	
10	СПЕЦИФИКАЦИЯ К СХЕМЕ РАСПОЛОЖЕНИЯ ПЛИТ ПОКРЫТИЯ И К ПРИТОЧНОЙ ВЕНТКАМЕРЕ.	
11	СПЕЦИФИКАЦИЯ К СХЕМАМ РАСПОЛОЖЕНИЯ СТЕНОВЫХ ПАНЕЛЕЙ	
12	СПЕЦИФИКАЦИЯ К ЕМКСТНЫМ СООРУЖЕНИЯМ.	

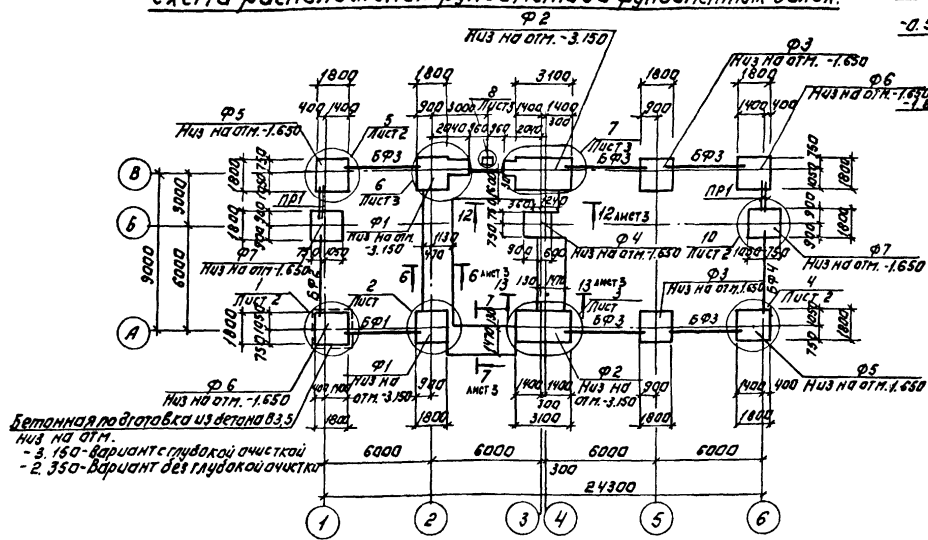
ВЕДОМОСТЬ ОБЪЕМОВ СБОРНЫХ БЕТОННЫХ И ЖЕЛЕЗОБЕТОННЫХ КОНСТРУКЦИЙ ПО РАБОЧИМ ЧЕРТЕЖАМ ОСНОВНОГО КОМПЛЕКТА МАРКИ КЖ

№ строки	Наименование группы элементов конструкции	Код	Кол. м ³	Примечание
1	Фундаментные балки	582400	4,32	
2	Блоки бетонные для стен подвалов	581100	42,11	
3	Колонны	582100	6,44	
4	Балки покрытия	582200	6,60	
5	Плиты покрытия	584100	13,86	
6	Панели стеновые наружные	583100	28,7	
7	Перекрытия	582800	1,14	
8	Фундаментные плиты	581300	6,72	
9	Элементы емкостных сооружений		20,1	19,74
10	Стаканы		0,23	

1. МАТЕРИАЛЫ НА ИЗГОТОВЛЕНИЕ СБОРНЫХ БЕТОННЫХ И ЖЕЛЕЗОБЕТОННЫХ КОНСТРУКЦИЙ УЧТЕНЫ В ВЕДОМОСТИ ПОТРЕБНОСТИ В МАТЕРИАЛАХ И ОТДЕЛЬНО НЕ УЧИТЫВАЮТСЯ.
 2. В ГРАФЕ КОЛИЧЕСТВО ДЛЯ ЭЛЕМЕНТОВ ЕМКСТНЫХ СООРУЖЕНИЙ В ЧИСЛИТЕЛЕ СТОИТ ОБЪЕМ ДЛЯ ВАРИАНТА С ГЛУБОКОЙ ОЧИСТКОЙ, В ЗНАМЕНАТЕЛЕ - ДЛЯ ВАРИАНТА БЕЗ ГЛУБОКОЙ ОЧИСТКИ.

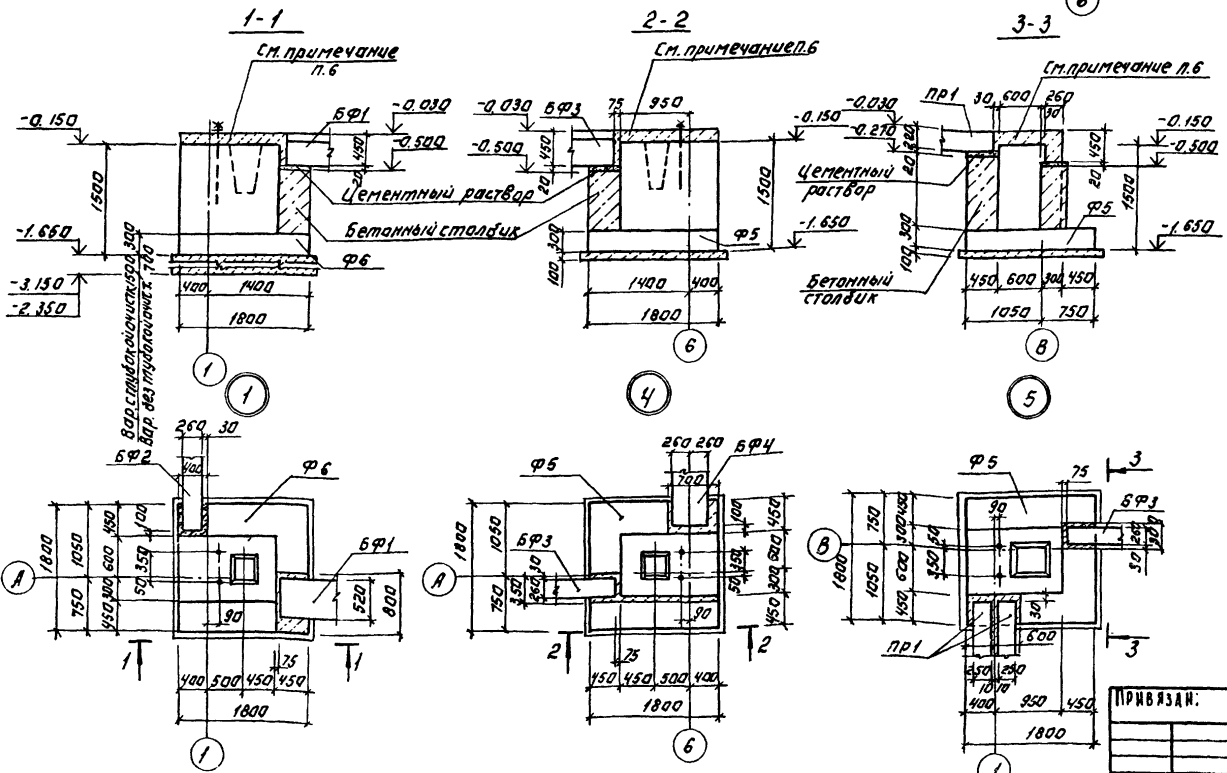
		ПРИВЯЗАН.			
ИНВ №		ТП 902-3-64.87		КЖ	
ПРОВЕР.	ЛОУЦКЕР	СТАНЦИЯ БИОЛОГИЧЕСКОЙ ОЧИСТКИ		СТАДИЯ	ЛИСТ
ИНЖЕН.	ЛЕВЧЕВА	СТОЧНОЙ ВОД С БИОФИЛЬТРАМИ		Р	1
И.КОНТР.	ЛОУЦКЕР	ПРОИЗВОДИТЕЛЬНОСТЬЮ 100 м ³ /СУТ			12
НАЧ.ОТД.	КРАСОВИЧ	С ГЛУБОКОЙ ОЧИСТКОЙ		ОБЩИЕ ДАННЫЕ	
				ЦНИИЭП	
				ИНЖЕНЕРНО-ОБОРУДОВАНИЕ	

Схема расположения фундаментов и фундаментных балок.



Спецификация к схеме расположения фундаментов и фундаментных балок.

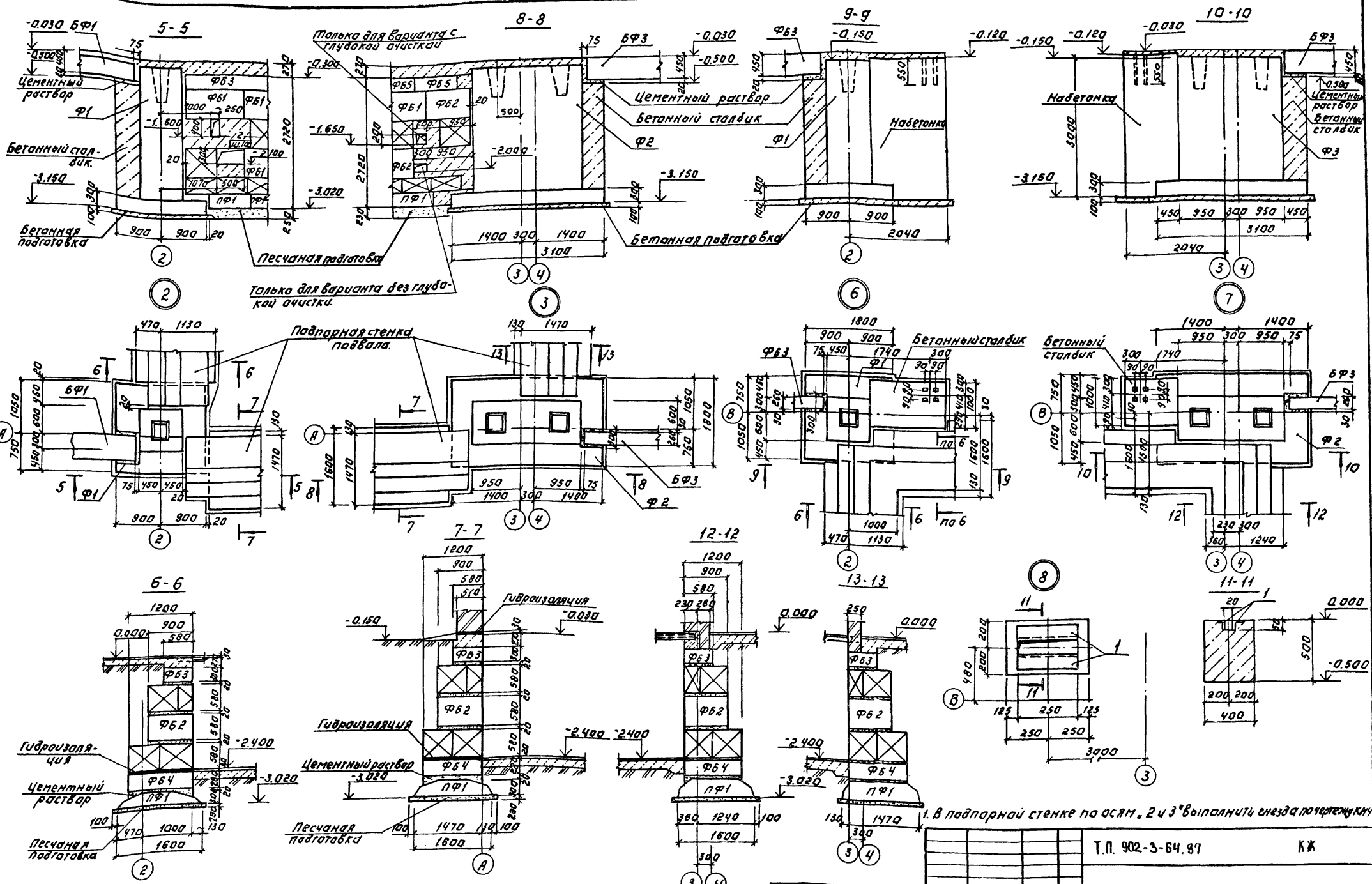
Марка, поз.	Обозначение	Наименование	кол.	Масса ед, кг	Примеч.
Фундаменты.					
Ф1	Лист 4	Ф1	2		
Ф2	Лист 4	Ф2	2		
Ф3	Лист 4	Ф3	2		
Ф4	Лист 4	Ф4	1		
Ф5	Лист 5	Ф5	2		
Ф6	Лист 5	Ф6	2		
Ф7	Лист 5	Ф7	2		
Балки фундаментные					
БФ1	1.415-1	Вып.1 ФБ6-31	1	1700	
БФ2	то же	ФБ6-3	1	1200	
БФ3	"	ФБ6-4	5	1200	
БФ4	"	ФБ6-30	1	1900	
Перемычки					
ПР1	1.030.1	Вып.1 СПб18-27	4	250	
Плиты фундаментные					
ПФ1	гост 13580-85	Фл 16.8	21	800	
Блоки фундаментные					
ФБ1	гост 13579-78	ФБС 12.6.6-Т	28	960	
ФБ2	то же	ФБС 9.6.6-Т	58	700	
ФБ3	"	ФБС 24.3.6-Т	12	970	
ФБ4	"	ФБС 12.5.3-Т	43	380	
ФБ5	"	ФБС 9.3.6-Т	16	350	
Детали					
1	1.400-15.	Б1.550-04	2	1.0	
2	Я-12-гост 5781-82	С-4300	13	1.17	
		Бетон класса В15 на бетонные столбики	9.5	м³	



- Под всеми малолитными фундаментами предусмотреть бетонную подготовку из бетона класса В3.5 толщиной 100 мм.
- Обратную засыпку производить грунтами без включения строительного мусора, слоями не более 200 мм с уплотнением до $\lambda < 1.6 \text{ т/м}^3$.
- Горизонтальную гидроизоляцию стен выполнять на отн. -0.030 из цементного раствора состава 1:2 толщиной 30 мм.
- Бетонные столбики под фундаментные балки бетонировать совместно с фундаментами.
- Фундаментные балки укладываются на свежееуложенный цементный раствор.
- Надетанку на верху стаканной части фундаментов до отн. -0.030 выполнять из бетона класса В7.5 после монтажа колонн, фальшбрусных стоек, фундаментных балок.

Т П 902-3-6487		КЖ	
ПРОВЕР. ЛОУЧЕР	ПРОЕКТИРОВЩИК	СТАДИИ	ЛИСТ
БЕД. НИЖ. ПРОХОРОВА	И. С. БЕЛ	Р	2
УМ. П. ЛОУЧЕР	И. П. БЕЛ	Ц. НИИЭП	
И. КОНТ. РАССОМА	И. П. БЕЛ	ИНЖЕНЕРНО-ВОЗДУШНАЯ	
И. А. П. Д. КРАСЯВИН	И. П. БЕЛ	Г. МОСКВА	

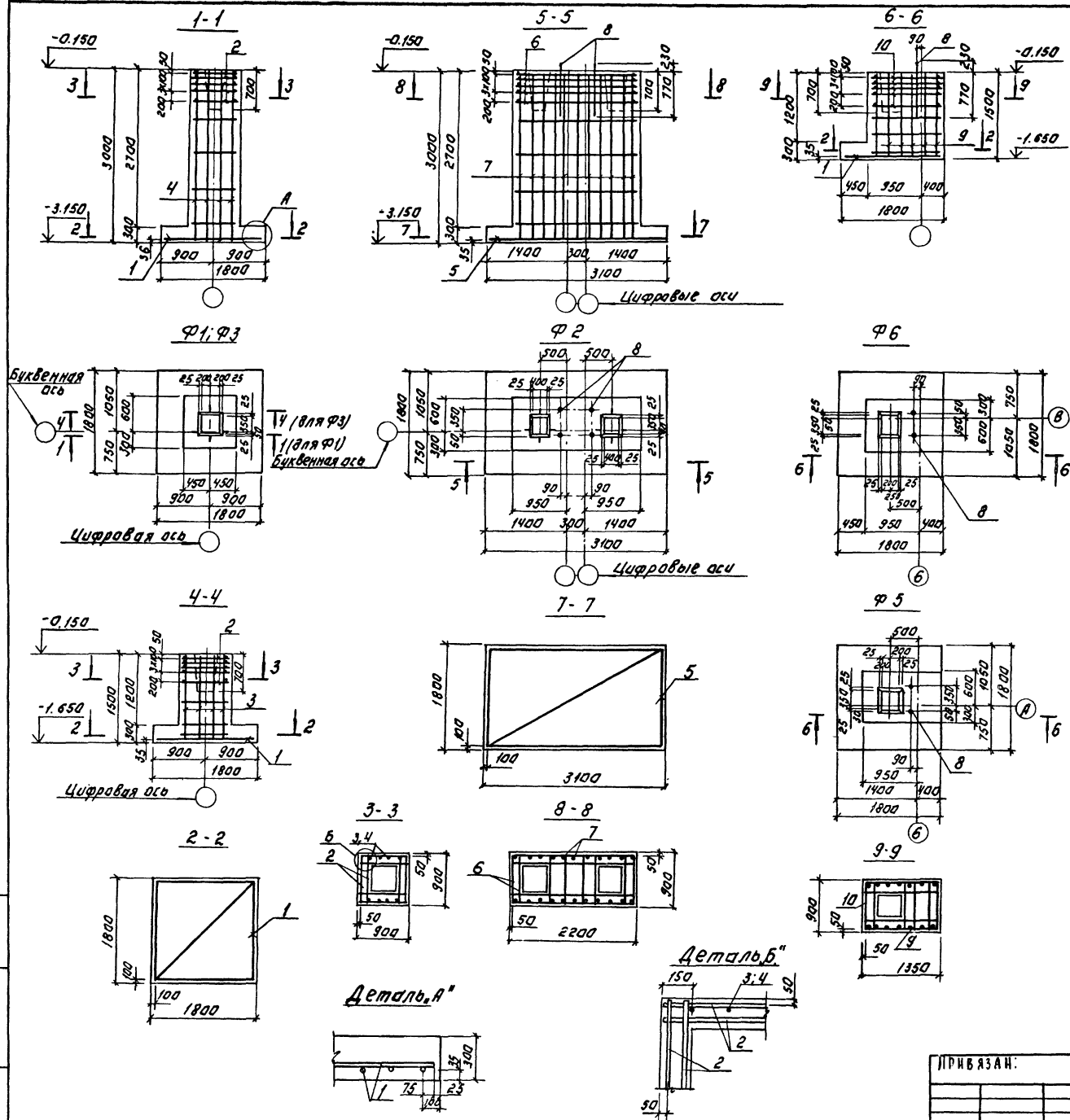
ИЗДАНИЕ ПОД ПЕРВОЙ ПЕРЕКЛАДКОЙ



1. В подпорной стенке по осям. 2 и 3 выполнить гнезда по чертежам

Т.П. 902-3-64.87		КЖ	
ПРОВЕР. КОЩУКЕР	СТАНЦИЯ БИОЛОГИЧЕСКОЙ ОЧИСТКИ СТОЧНЫХ ВОД С БИОФАБРИКАМИ ПРОИЗВОДИТЕЛЬНОСТЬЮ 100 м³/сут. С ГЛУБОКОЙ ОЧИСТКОЙ	СТАНЦИЯ	Листов
БЕД ИЖ. ПРОХОРОВА		Р	3
И.Н. КОЩУКЕР	ПРИНЦИПОВЫЕ ВОДОМАТЕРИАЛЬНОЕ И ЭНЕРГЕТИЧЕСКОЕ РАСЧЕТАМИ ФОНДАМЕНТОВ И ФУНДАМЕНТНЫХ БАЛОК. УЗАВ. 23.6-9. РАЗРЕЗЫ	ЦНИИЭП ИНЖЕНЕРНО-ОБОРУДОВАНИЯ г. МОСКВА	
НАЧ. ОТД. КРАСЛАВИН			

СОГЛАСОВАНО: _____



СПЕЦИФИКАЦИЯ К МОНОЛИТНЫМ ФУНДАМЕНТАМ

Поз.	Обозначение	Наименование	кол.	Примеч.
Ф1				
Сборочные единицы				
Сетки арматурные				
1	1.410-3 Вып.1	2с 10А III - 175 x 175 ГОСТ 23279-85	1	
2	1.412-1/77 Вып.3	СН - 8 А I	5	
4		к 12А III - 200 x 200 ГОСТ 23279-85	2	
Материалы				
		Бетон класса В15	3.2 м ³	
Ф2				
Сборочные единицы				
Сетки арматурные				
5		2с 10А III - 175 x 305 ГОСТ 23279-85	1	
ИЧ	6 ТП 902-3-64.87	КЖ1000.00.00	СВ	5
ИЧ	7 ТП 902-3-64.87	КЖ1000.00.0400	С4	2
Детали				
8	ГОСТ 24379.1-80	Болт 1. М4 x 1000 В ст 3 лс 2	4	
Материалы				
		Бетон класса В15	6.8 м ³	
Ф3				
Сборочные единицы				
Сетки арматурные				
1	1.410-3 Вып.1	2с 10А III - 175 x 175 ГОСТ 23279-85	1	
2	1.412-1/77 Вып.3	СН - 8 А I	5	
3	1.412-1/77 Вып.3	СН 12А III - 6 x 15	2	
Материалы				
		Бетон класса В15	2.3 м ³	
Ф5; Ф6				
Сборочные единицы				
8	ГОСТ 24379.1-80	Болт 1. М4 x 1000 В ст 3 лс 2	2	
Сетки арматурные				
ИЧ	9	ТП 902-3-64.87 КЖ1000.00.0100	С1	2
ИЧ	10	ТП 902-3-64.87 КЖ1000.00.0200	С2	5
Материалы				
		Бетон класса В15	2.7 м ³	

ТП 902-3-64.87		КЖ	
ПРОВЕР	ДОУЧКЕР	СТАНЦИЯ БИОЛОГИЧЕСКОГО ДИСКУСИ	СТАНЦИЯ ПЛЕС
ВЕД. НИЖ	ИРОКОРОВА	СТАНЦИЯ ВОДА БИОЛОГИЧЕСКОГО ДИСКУСИ	АНСТОВ
ИЧ	ДОУЧКЕР	ПРОЕКТОР	П
И ЧОНТ	ИНСБМАН	ПРОЕКТОР	4
И Ч. О. Т. Д.	КРАСАВИН	ПРОЕКТОР	ЦНИИ ЭП
		ПРОЕКТОР	ИНЖЕНЕРНО-ОБОРУДОВАНИЯ
		ПРОЕКТОР	Г. МОСКВА

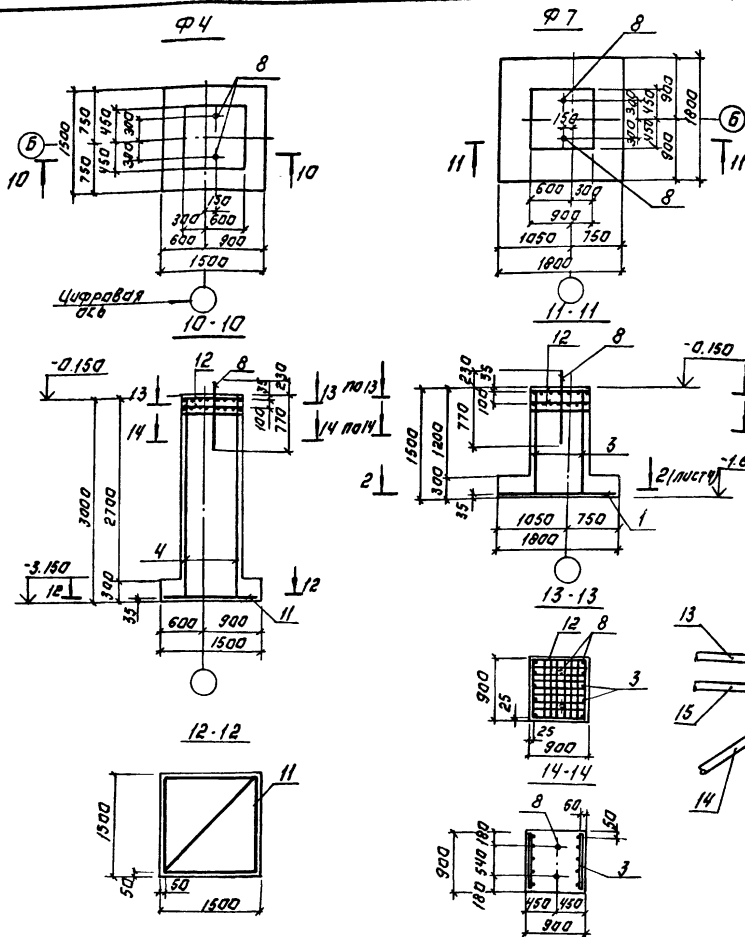
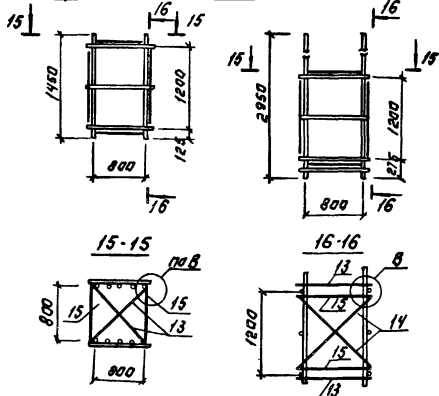


Схема сборки пространственного каркаса вертикального армирования подкalanников фундаментов Ф4; Ф7.



Расчетные схемы

Ф1
 $N_{max} = 594 \text{ кН}$
 $N_{min} = 399 \text{ кН}$
 $M_x = 14.4 \text{ кН.м}$
 $P = 85.8 \text{ кН}$

Ф3
 $N_{max} = 463.4 \text{ кН}$
 $N_{min} = 262.4 \text{ кН}$
 $M_x = 11.6 \text{ кН.м}$
 $P_1 = 42.7 \text{ кН}$

Спецификация к монолитным фундаментам.

Кол.	Задан.	Лос.	Обозначение	Наименование	Кол.	Примеч.
				Ф 4		
				Сборочные единицы.		
	8		ГОСТ 24379.1-80	Болт 1.1 м 24х100 ВСт3пс2	2	
				Сетки арматурные		
	4			1. 12х12х20 14х20х25 16х20х25 18х20х25 20х20х25	2	
54	11		1.410-3 Вып.1	2С 10х10 145х145	1	
54	12		1.412.1-4.050	СН-6 А3	2	
				Детали		
54	13		1.412.1-4.080	Соединительный элемент мм1	4	
54	14		-01	мм2	4	
54	15		-02	мм3	4	
				Материалы		
				Бетон класса В15	2.86 м3	
				Ф 7		
				Сборочные единицы.		
				Лос. 8 см. Ф5		
				Лос. 1; 3 см. Ф3		
				Лос. 12; 13; 14; 15 см. Ф4		
				Материалы		
				Бетон класса В15	1.94 м3	

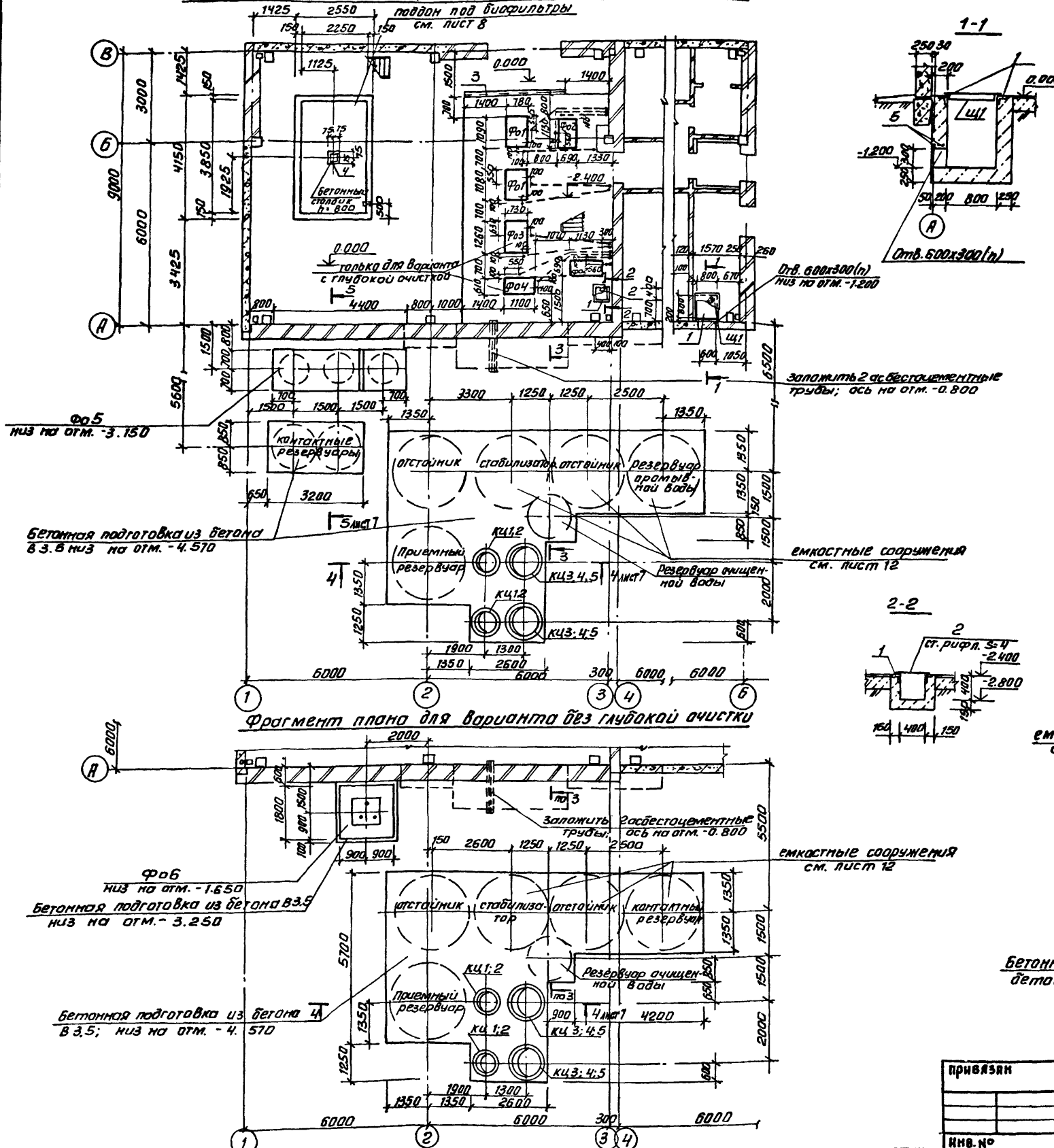
Ведомость расхода стали на элемент, кг.

Марка элемента	Изделия арматурные							Изделия закладные				Общий расход
	Арматура класса А-I							Арматура класса А-III				
	ГОСТ 5781-82				ГОСТ 5781-82			ГОСТ 5781-82		ГОСТ 19281-73		
	Ф6	Ф8	Ф10	Итого	Ф10	Ф12	Итого	Ф24	Итого	Итого		
Ф1		13.5		13.5	13.4	13.6	33	46.5			46.5	
Ф2		35.0		35.0		106.3	106.3	141.3	16.6	16.6	16.6	157.9
Ф3		16.1		16.1	13.4	10.4	29.8	44.9				44.9
Ф4	7		8.4	15.4	14.4	13.6	28.0	43.4	8.3	8.3	8.3	51.7
Ф5		19.1		19.1	13.4	15.4	34.8	53.9	8.3	8.3	8.3	62.2
Ф6		19.1		19.1	13.4	15.4	34.8	53.9	8.3	8.3	8.3	62.2
Ф7	7	1.6	8.4	17.0	14.4	10.4	24.8	41.8	8.3	8.3	8.3	50.1

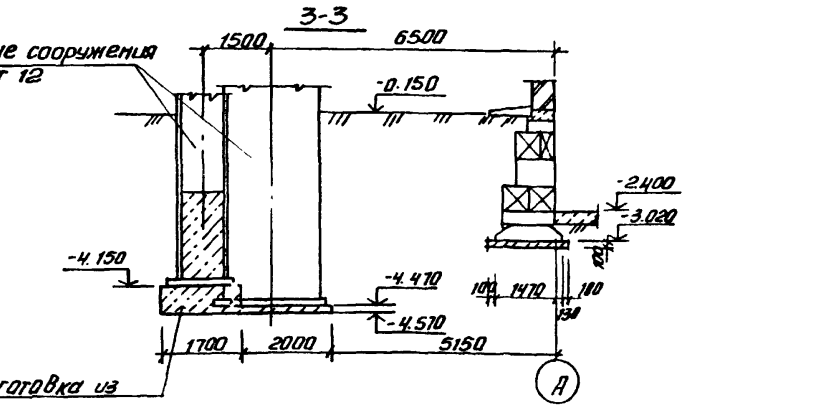
ИЗДАНИЕ ПОДГОТОВЛЕНО В ГАИ - ЗАКАЗЧИК

ПРИВАЗАН:		ПРОБЕР	ЛОУЧЕР	БЕА ИНЖ	ПЛОХОРОВА	УИП	ЛОУЧЕР	ИЖОТУ	ПИСЬМЕН	НАЧ. ОД	КРАСОВИЧ	СТАДИОН	ЛЕСУ	ЛЕСОВ	Р	5
ИНЖ. №												ИНЖЕНЕРНО-ОБОРУДОВАНИЕ г. Москва				

схема расположения фундаментов под оборудование



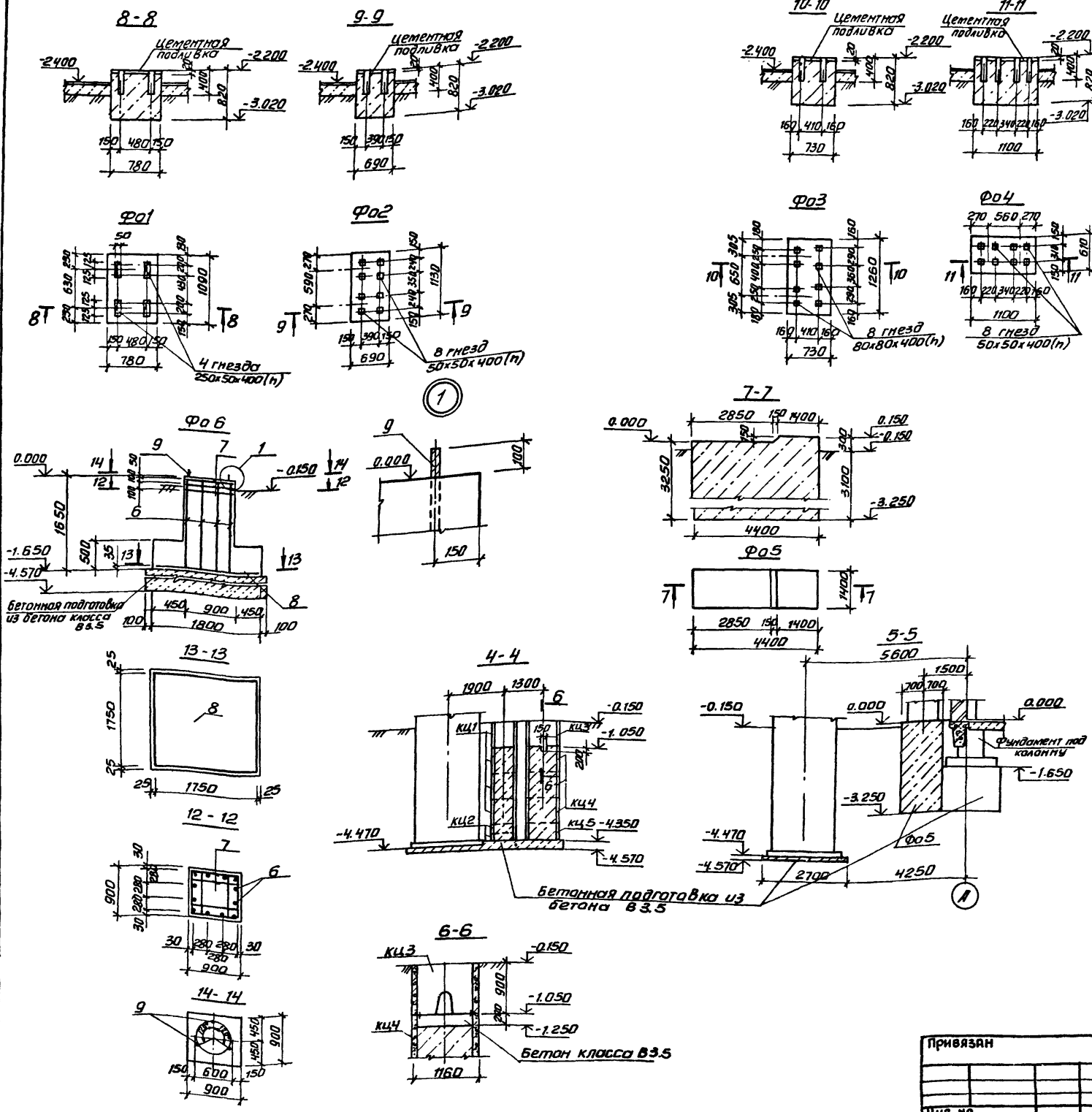
Марка, поз.	Обозначение	Наименование	кол.	Масса ед.кг	Примечание
		Квадратные железобетонные конструкции			
КЦ1	3.900-3 вып.7	Кальцо стеновое КЦ-7-9	8	380	
КЦ2	то же	КЦ-7-3	4	130	
КЦ3	"	КЦ-10-9а	2	570	
КЦ4	"	КЦ-10-9	6	600	
КЦ5	"	КЦ-10-6	2	400	
		Монолитные бетонные конструкции			
Ф01	лист 7	Фундамент под Ф01	2		
Ф02	лист 7	Ф02	2		
Ф03	лист 7	Ф03	1		только для варианта с глубокой очисткой
Ф04	лист 7	Ф04	1		
Ф05	лист 7	Ф05	1		
Ф06	лист 7	Ф06	1		для варианта без глубокой очистки
Поддон	лист 8	Поддон под биофильтры	1		
		Металлические конструкции			
1	1.400-15.81.540-09	МН548	5.6	4.2	
2		Лист ромб.к-40х450х450-6 ст3 кл2 ГОСТ 8568-77	0.2м	6.68	
3	1.400-15.81.540-01	МН540	3.6	8.5	
4	120-36	МН111-1	1	1.6	
5		Л-12-ГОСТ 5781-82 В-1450	3	1.29	
Ц1	ТТ 902-3-64.87 КМ от 04.00.00	Щит металлический Ц1	1	30.1	
		Бетон В7.5 для устройства в прямках	1.9	м3	



ТТ 902-3-64.87		КМ
привязан	Провер. ЛОЦКЕР	Станция биологической очистки сточных вод с биофильтрами производительностью 100 м³/сут. глубокой очистки
	Вед. инж. Прохорова	Станция
	ГНП. ЛОЦКЕР	лист
	И. контр. Письмян	листов
И.Н.В. №	Мачотв. Красавин	ЩИТЭП
		ИНЖЕНЕРНОГО ОБОРУДОВАНИЯ г. Москва

СОГЛАСОВАНО
 ОТДЕЛ КТ МАШИНСКОГО ЦУ
 ОТДЕЛ ОБ СЯГЛОВОЧ
 ОТДЕЛ ЭДБ БОЕВА
 ВЗЯМ. ИМЕНИ
 И.Н.В. №

Спецификация монолитных фундаментов под оборудование



Кол. поз.	Обозначение	Наименование	Кол.	Примеч.
		Фундамент Ф01		
		Материалы		
		бетон класса В 12.5	0.7	м ³
		Ф02		
		Материалы		
		бетон класса В 12.5	0.6	м ³
		Ф03		
		Материалы		
		бетон класса В 12.5	0.75	м ³
		Ф04		
		Материалы		
		бетон класса В 12.5	0.55	м ³
		Ф05		
		Материалы		
		бетон класса В 12.5	16.4	м ³
		Ф06		
		Сборочные единицы		
64	7	1.412-1/77 Вып.1	СА-8 А I	3
64	8	1.410-3 Вып.1	2С 10-А III 175x175	1
64	9	ГОСТ 24319.1-80	Болт 1.1 М24х1000 В 813 А С 2	3
	6		А-III-12-ГОСТ 5781-82, В-П00	12 1,53 кг
			Материалы: бетон класса В 12.5	2.7 м ³

Ведомость расхода стали на элемент, кг

Марка элемента	Узлы арматурные				Узлы закладные			Общий расход		
	Арматура класса А-I		всего	Прокат марки А9Г2С-6		всего				
	ГОСТ 5781-82	ГОСТ 5781-82		ГОСТ 19281-73	ГОСТ 19281-73					
Ф08	8.0	8.0	19.4	18.1	37.5	45.5	12.5	12.5	12.5	58.0

Ведомость деталей

Поз.	Эскиз
6	

1. Разбивку гнезд уточнить после получения оборудования.

Привязан	Провер. ЛОУЦКЕР	Станция биологической очистки сточных вод с биофильтрами производительностью 100 м ³ сточных вод с глиняной очисткой	Лист	7
	Вед. инж. Прохорова	Производственно-вспомогательное здание. Фундаменты под оборудование	Листов	
	Г.И.П. ЛОУЦКЕР		ЦНИИЭП	
	И.Контр. Лисьяман		ИНЖЕНЕРНОГО ОБОРУДОВАНИЯ С. МОСКВА	
	И.Контр. Красавин			

СОГЛАСОВАНО
 Инженер КТ
 ОТДЕЛ КТ
 ВЗРМ. И.В.В.С.
 ДИВ. № ПОДА. ПОДА. И ДАТА

Поддон под биофильтры

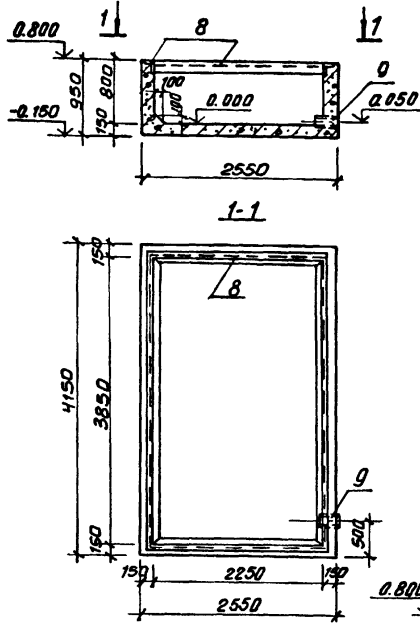


Схема раскладки сеток днища поддона

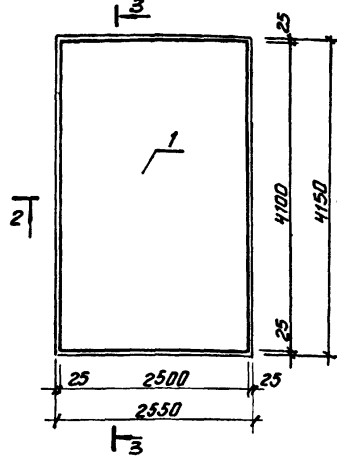


Схема раскладки сеток стен поддона

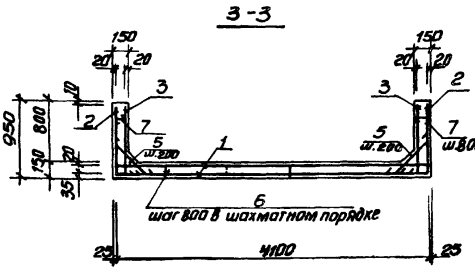
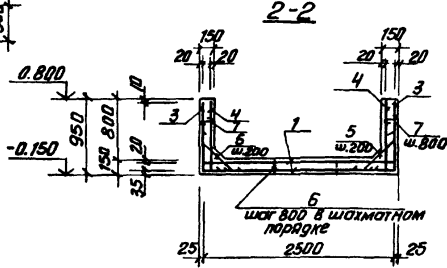
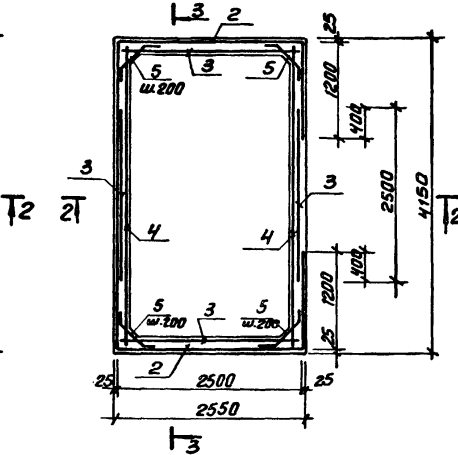
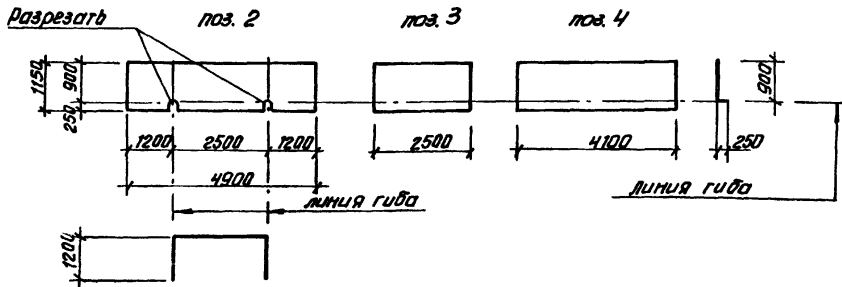


Схема губа арматурных сеток



Ведомость деталей

Поз.	Эскиз
5	
7	

Спецификация к поддону под биофильтры

Поз.	Обозначение	Наименование	Кол.	Примечание
Сборочные единицы				
1	ЧК В.В.В.-200 250x410	ГОСТ 23219-85	2	41.0 кг
2	ЧК В.В.В.-200 115x410	ГОСТ 23219-85	2	23.0 кг
3	ЧК В.В.В.-200 115x250	ГОСТ 23219-85	4	11.8 кг
4	ЧК В.В.В.-200 115x410	ГОСТ 23219-85	2	19.3 кг
8	1.400.15.В1.540-01	МН 540	12.2	8.5 кг
9	5.900-2 ТМ 90-02	Сальник Ду=100, В=300	1	7.6 кг
Детали				
5	А-III-В-ГОСТ 5781-82 R=105D		82	0.4 кг
6	А-I-6 - ГОСТ 5781-82 R=130		24	0.05 кг
7	А-I-6 - ГОСТ 5781-82 R=210		20	0.06 кг
Материалы				
	Бетон	Класса В15	3.1	м³

Ведомость расхода стали на элемент, кг

Марка элемента	Изделия арматурные			Изделия закладные					Общий расход		
	Арматура класса			Арматура класса		Прокат марки					
	АIII	АI	Всего	А-III		В ст 3 кл 2					
	ГОСТ 5781-82	ГОСТ 5781-82	ГОСТ 5781-82	ГОСТ 5781-82	ГОСТ 5781-82	ГОСТ 5781-82	ГОСТ 5781-82	ГОСТ 5781-82		Итого	
Поддон	248.2	2.4	250.6	12.2	5.4	0.4	1.8	91.5	99.1	111.3	361.9

- Сетки поз. 2 ÷ 4 согнуть по месту до установки согласно схеме.
- Сальник поз. 9 приварить к проходящей рядом горизонтальной и вертикальной арматуре.

ТП 902-3-64.87	КЖ
----------------	----

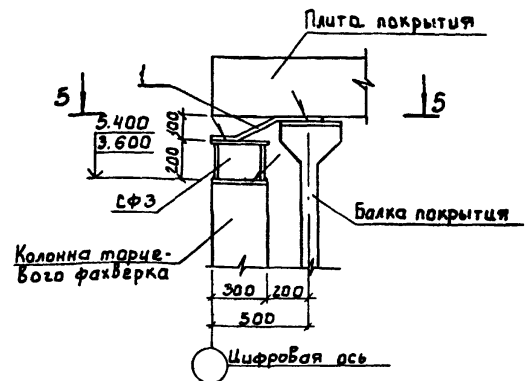
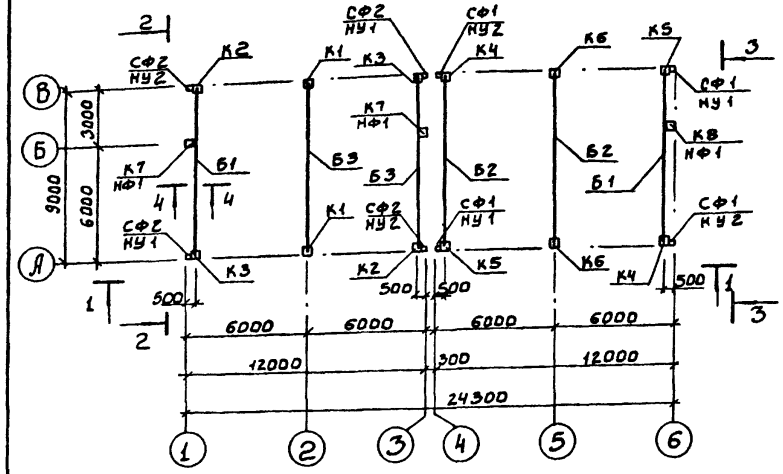
Привязан	Провер. ЛОЩЕКЕР	Станция биологической очистки сточных вод с биофильтрами производительностью 100 м³/сут. с глубокой очисткой Производственно-вспомогательное здание, поддон под биофильтры опалочный черт.ж. армированные	Стяжка	Лист	Листов
	Вед. инж. Прохорова		Р	8	
	ГМП ЛОЩЕКЕР		ЦНИИЭП		
	И. КОНТР. ПИСЬМЯН		ИЗМЕРИТЕЛЬНОГО ОБОРУДОВАНИЯ г. Москва		
И.В. №	И.В. ОТД. КРАСЯВИН				

СОГЛАСОВАНО
 ОТДЕЛ КТ
 ВЗЯМ. И.В.И.В.
 ПОДПИСАНА
 ВЗЯМ. И.В.И.В.

Альбом III

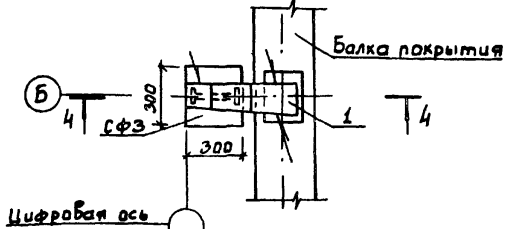
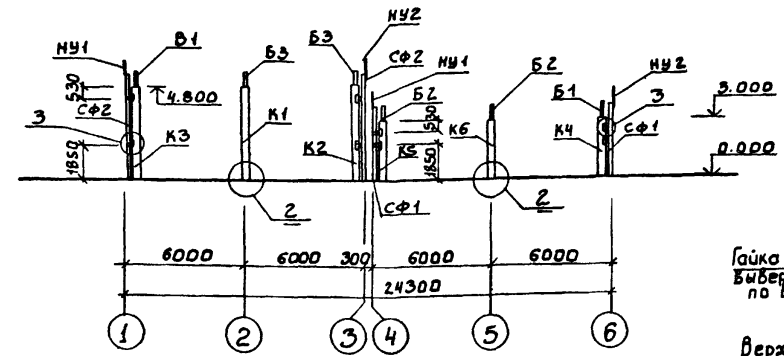
Схема расположения колонн и балок покрытия

Разрез 4-4

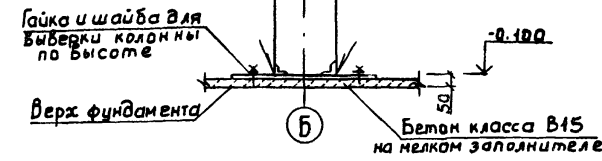


Вид 1-1

Разрез 5-5

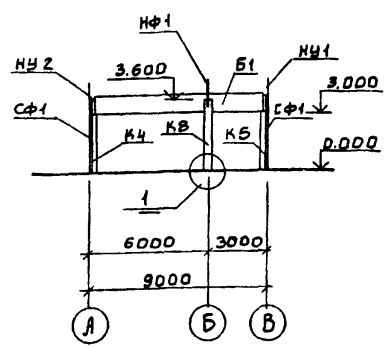


Вид 3-3

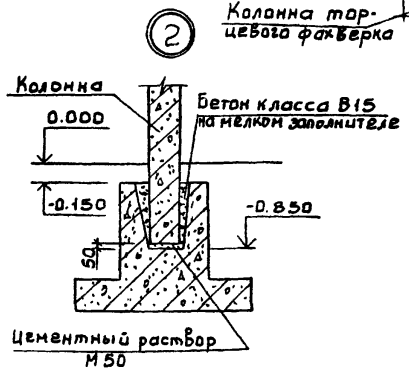


Разрез 6-6

Вид 2-2



Анкерный болт М24



Спецификация к схеме расположения колонн и балок покрытия

Марка, поз.	Обозначение	Наименование	Кол.	Масса, кг	Примечание
Колонны					
K1	ТЛ 902-3-64.87 КЖИ 01.00.00.00	К 48-5-1	2	1300	
K2	-01	К 48-5-2	2	1300	
K3	-02	К 48-5-3	2	1300	
K4	ТЛ 902-3-64.87 КЖИ 02.00.00.00	К 30-1-1	2	850	
K5	-01	К 30-1-2	2	850	
K6	-02	К 30-1-3	2	850	
K7	ТЛ 902-3-64.87 КЖИ 03.00.00.00	1КФ 55-1-Н1-1	2	1200	
K8	ТЛ 902-3-64.87 КЖИ 04.00.00.00	1КФ 37-1-Н1-1	1	800	
Балки стропильные					
B1	ТЛ 902-3-64.87 КЖИ 10.00.00.00	1БСД9-ЭЛТ-1	2	2750	
B2	ТЛ 902-3-64.87 КЖИ 11.00.00.00	1БСД9-6АТ-1	2	2750	
B3	ТЛ 902-3-64.87 КЖИ 10.00.00.00-01	1БСД9-3АТ-2	2	2750	
Конструкции металлические					
СФ1	1.030.1-1.4-2-20	Стойка СФ1В	4	207.8	
СФ2	1.030.1-1.4-2-10-01	Стойка СФ2	4	300.4	
НУ1	1.030.1-1.4-1-020	Насадка НУ1	4	25.2	
НУ2	1.030.1-1.4-1-020-01	Насадка НУ2	4	25.2	
НФ1	1.030.1-1.4-1-010-04	Насадка НФ5	3	46.3	
СФ3	1.427.1-3.2.0.25.0-01	Стальной элемент 2СФ2	3	13.1	
1	г.п. 902-3-64.87 КЖИ 00.00.00.02	Соединительный элемент М1	3	28.3	
2	г.п. 902-3-64.87 КЖИ 00.00.00.01	Соединительный элемент М2	3	4.6	

1. Монтаж железобетонных конструкций осуществлять в соответствии со СНиП II-16-80; указаниями серий 1.423-3; 1.427.1-3.
2. Все неотговоренные монтажные швы принимать нш.-6мм. Сварку производить электродами типа Э42Г ГОСТ 9467-75.
3. Узел 3 см. серию 1.030.1-1.3-3-040.

ТЛ 902-3-64.87		КЖ	
ПРОВЕР. ЛОУЦКЕР	ИНЖЕНЕР ЛЕВЧУЕВА	СТАНЦИЯ БИОЛОГИЧЕСКОЙ ОЧИСТКИ	СТАДИА И ЛСТ
ВЕД. ИНЖ. ПРОХОРОВА	ЛОУЦКЕР	СЛУЖБА ВОДОСНАБЖЕНИЯ	ЛСТОВ
ГИП	ЛОУЦКЕР	ПРОИЗВОДСТВО ВОДОСНАБЖЕНИЯ	Р
И. КОНТРОЛ. ДИВЬЯН	И. КОНТРОЛ. КРАСАВИН	ЗАДАНИЕ СХЕМА РАСПОЛОЖЕНИЯ	9
		КОЛОНН И БАЛОК ПОКРЫТИЯ	ЦНИИ ЭП
			ИНЖЕНЕРНОГО ОБОРУДОВАНИЯ
			Г. МОСКВА

Альбом III

Схема расположения плит покрытия

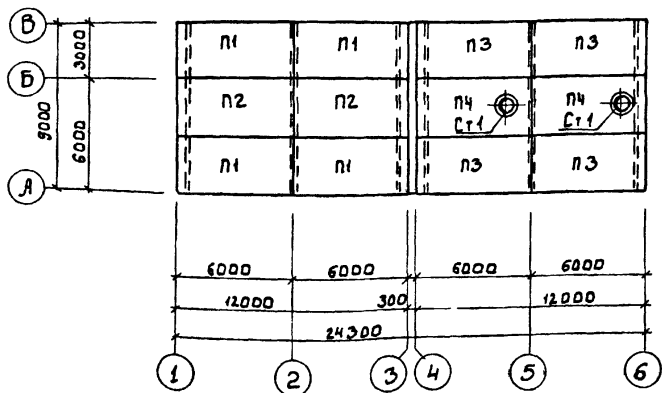
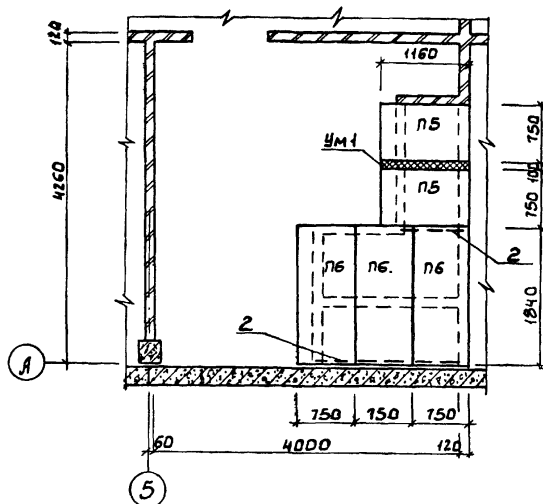
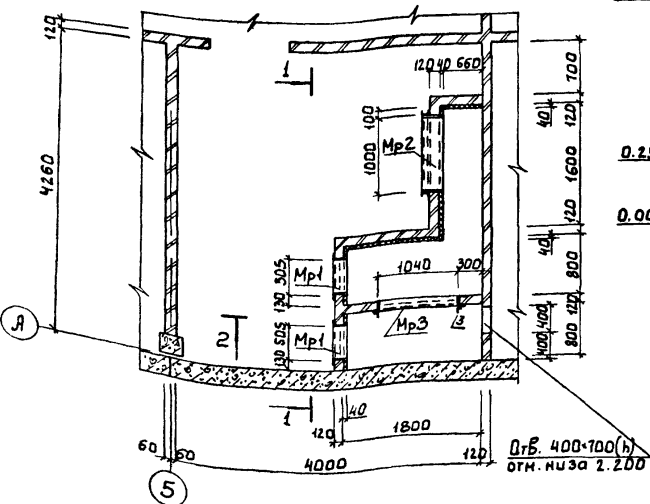


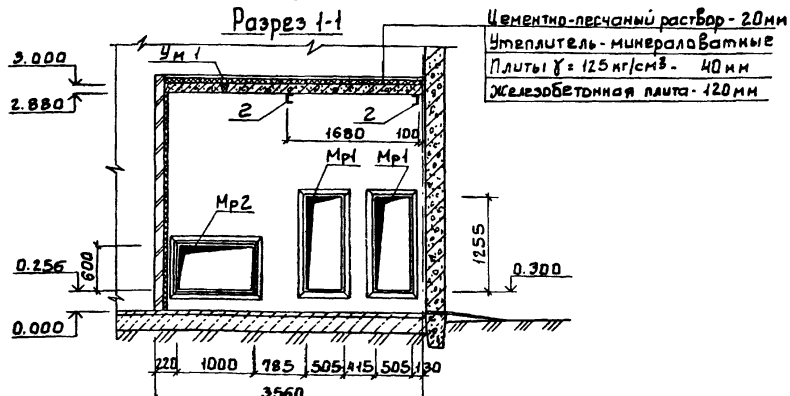
Схема расположения плит перекрытия венткамеры



Приточная венткамера

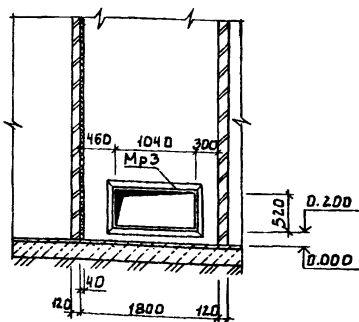


Разрез 1-1

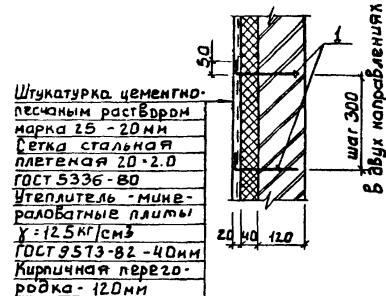


Цементно-песчаный раствор - 20мм
Утеплитель - минераловатные
Плиты $\gamma = 125 \text{ кг/см}^3$ - 40мм
Железобетонная плита - 120мм

Разрез 2-2



Деталь крепления утеплителя



Штукатурка цементно-песчаным раствором марка 25 - 20мм
Сетка стальная легкая 20-2.0 ГОСТ 5336-80
Утеплитель - минераловатные плиты $\gamma = 125 \text{ кг/см}^3$ ГОСТ 9573-82 - 40мм
Кирпичная перегородка - 120мм

Спецификация к схеме расположения плит покрытия и к приточной венткамере

Марка, поз.	Обозначение	Наименование	Кол. ед.	Масса, кг	Примечание
Плиты					
П1	ТП 902-3-64.87 КЖИ 20.00.00.00	ПГ-2 ЛПТ-1	4	2630	
П2	-01	ПГ-2 ЛПТ-2	2	2630	
П3	ТП 902-3-64.87-КЖИ 21.00.00.00	ПГ-5 ЛПТ-1	4	2630	
П4	ТП 902-3-64.87-КЖИ 22.00.00.00	ПВТ-5 ЛПТ-1	2	3200	
П5	3.006.1-2/В2.1-2-1.0-0.33	П9г-15	2	260	
П6	-051	П15г-5	3	410	
Стаканы					
Ст1	1.494-24 Вып.1	СБТЯ-1	2	290	
Мр1	ТП 902-3-64.87-КЖИ 00.01.00.00	Рамка металлическая Мр1	2	29,4	
Мр2	ТП 902-3-64.87-КЖИ 00.02.00.00	То же Мр2	1	53,4	
Мр3	ТП 902-3-64.87-КЖИ 00.03.00.00	- " - Мр3	1	26,0	
1		А-Г-6 ГОСТ 5781-82 $\Sigma=150$	135	0.03	
2		ШВЕЛЕР ВСТАВКА ГОСТ 53575-82 $\Sigma=2980$	2	10.4	
3		Уголок 50х5 ГОСТ 8809-82 $\Sigma=3320$	1	13.2	

1. Плиты покрытия марки П1-П4 приварить к закладным деталям балок покрытия.
2. Расход бетона на монолитный участок Ум1 - 0.01 м³
3. Уголок поз.3 приварить по периметру к Мр3

ПРИВЯЗАН	ДООБР. ЛОУЦКЕР	СТАНЦИЯ ВЫХОДНОЙ	СТАДНЯ	ЛИСТ	ЛИСТОВ
	ИНЖЕН. ПЕВЧЕВА	СТУЧКИ ВОД СБМОФИАЛТАМ	Р	10	
	ВЕА ИНЖ. ПРОХОРОВА	ПРОИЗВОДИТЕЛЬНОСТЬ ПОИЧУСТ.	И	И	И
	ТИЛ ЛОУЦКЕР	С РАБОЧЕЙ ОЧИСТКИ	И	И	И
	И. КОМП. ПИСЬМЕН	ПРОИЗВОДИТЕЛЬНО-ВЕДОМОСТАТНОЕ ЗАДАНИЕ. СХЕМА РАСПОЛОЖЕНИЯ ПЛИТ ПОКРЫТИЯ. ПРИЛОЖЕНИЕ	И	И	И
ИНВЕН?	ЯМЦА КРАСОВИЧ	КОНСТРУКТИВ	И	И	И

СОЛОНОВ И КО
САЛОНОВ И КО
САЛОНОВ И КО
САЛОНОВ И КО
САЛОНОВ И КО

Схема расположения стеновых панелей по оси „А“

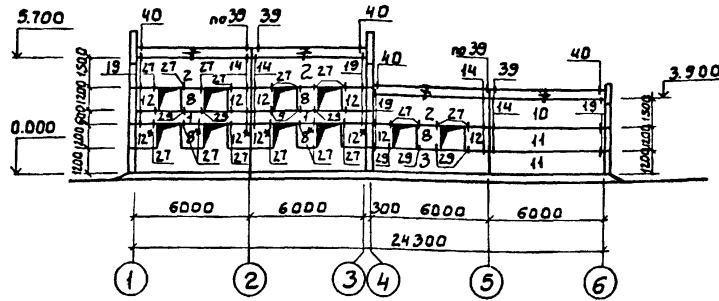
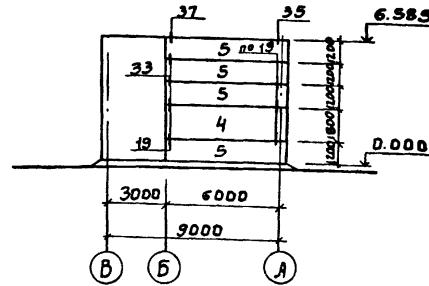


Схема расположения стеновых панелей по оси „1“



Спецификация к схемам расположения стеновых панелей

Марка поз.	Обозначение	Наименование	Масса Кол. ед., кг	Примеч.
1	1.030.1-1.1-1 04	ПС 60.6.2.5-6.А-9	4 1080	
2	06-04	ПС 60.15.2.5-2.А-12	6 2660	
3	05-03	ПС 60.12.2.5-3.А-6	3 2120	
4	16-06	ПС 60.18.2.5-2.А-2.31	1 3550	
5	16-03	ПС 63.12.2.5-3.А-2.31	4 2230	
6	16-03	ПС 63.12.2.5-3.А-1.31	2 2230	
7	1.030.1-1.2-1 6.000.01	ПК 60.7-А	8 1300	
8	1.030.1-1.1-1 60-01	2ПС12.12.2.5-А-59	9 420	
9	16-06	ПС 63.18.2.5-2.А-1.31	1 3350	
10	06-04	ПС 60.15.2.5-2Л-31	2 2660	
11	05-03	ПС 60.12.2.5-3.А-31	4 2120	
12	58-01	2ПС6.12.2.5-А-60	18 210	
Соединительные элементы				
ТЗ	1.030.1-1 4-1-120	Элемент крепления ТЗ	11 0.4	
Т8	-140	То же	Т8 14 0.5	
Т9	-150	- - -	Т9 8 0.4	
Т10	-150-01	- - -	Т10 8 1.3	
Т24	-240	- - -	Т24 32 1.1	
	1.030.1-1 3-2-514	Лист Б.2.Б-80 ГОСТ 19303-74 ВСТ.3кв.2 ГОСТ 14637-79 С-140	66 0.7	
	1.030.1-1 3-2-516	Лист Б.2.Б-60 ГОСТ 19303-74 ВСТ.3кв.2 ГОСТ 14637-79 С-150	8 0.7	

Схема расположения стеновых панелей по оси „В“

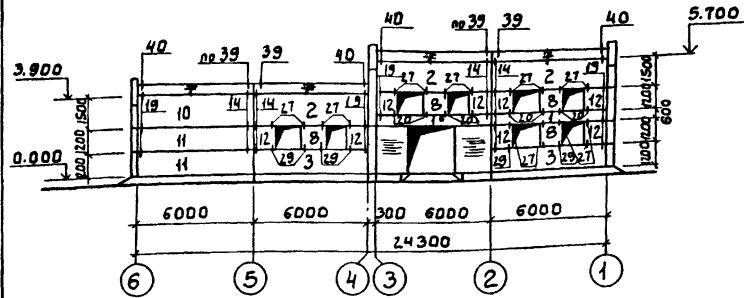


Схема расположения стеновых панелей по оси „6“

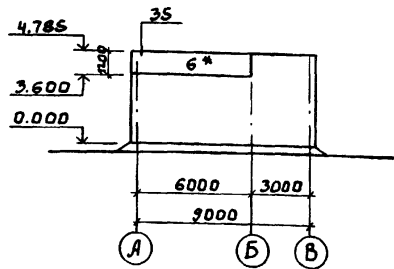
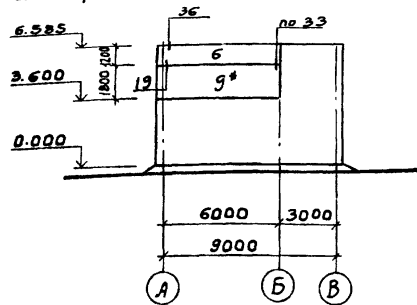


Схема расположения стеновых панелей по оси „3“

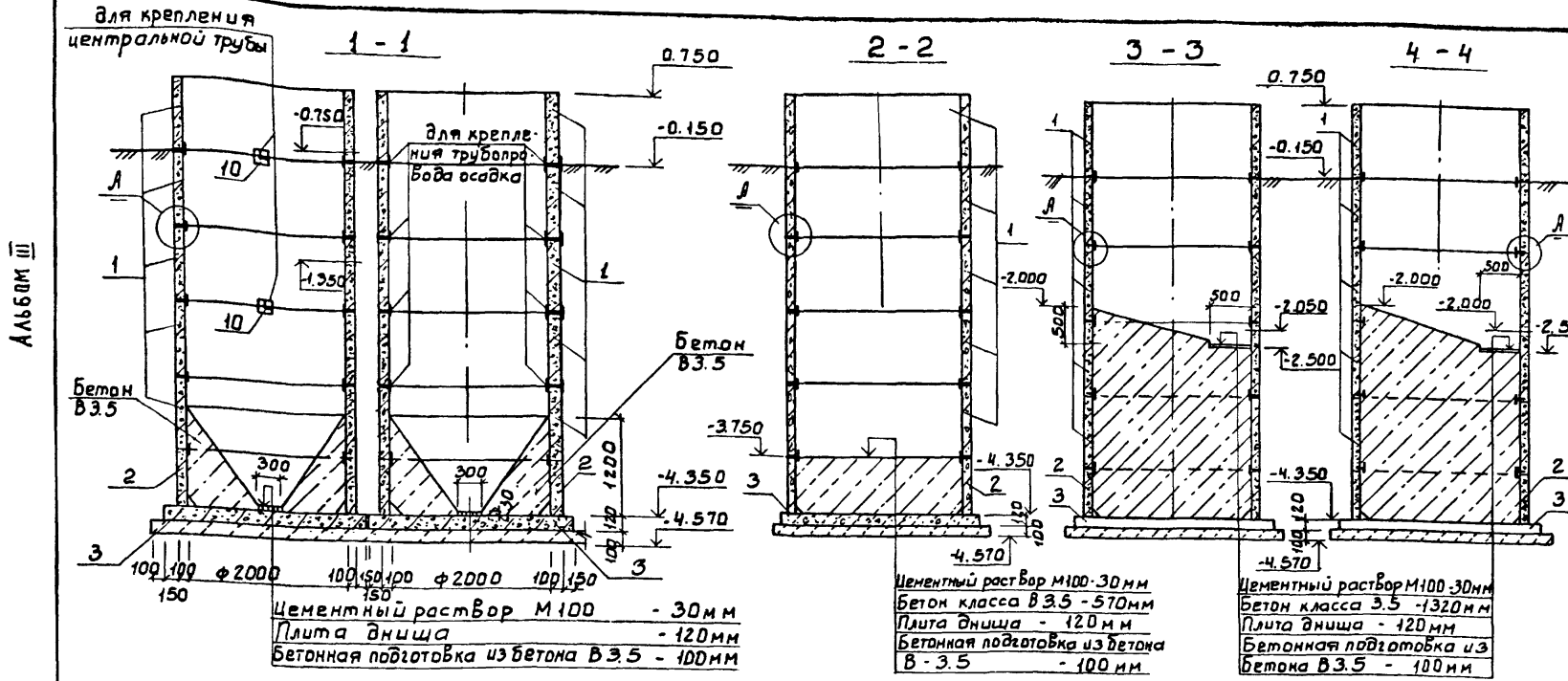


Спецификация монтажных узлов

Марка узла	Количество узлов	Марка элемента крепления	Количество, шт. на 1 узел	Количество, шт. на все узлы	Примеч. серия
8	16	Т24	2	32	1.030.1-1, Вып. 3-3
40	8	Т9 лист	1	8	
19	36	ТЗ	1	36	
27	36	лист	1	36	
29	28	лист	1	28	
39	8	Т10	1	8	
14	28	ТЗ	1	28	
37	1	Т8	2	2	
33	2	Т8	2	4	
35	3	Т8	2	6	

1. Кирпичные участки стен выполнять по чертежам марки ЛР.
2. Панели изготавливать из керамзитобетона $\gamma = 900 \text{ кг/м}^3$.
3. Панели, отмеченные *, устанавливать после возведения кирпичных стен.
4. Монтаж панелей выполнять в соответствии с указаниями СНиП II-16-80 и указаниями серии 1.432-14. Вып. 0.
5. Монтажные узлы см. серию 1.030.1-1, Вып. 3-3.

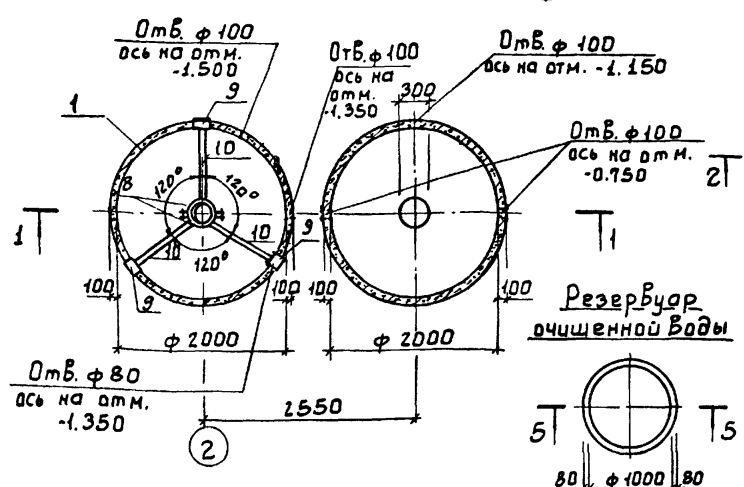
ТН 902-3-64.87		КЖ	
ПРОВЕР. ЛОУЧКЕР	ИНЖЕНЕР ПЕВЧЕВА	СТАНЦИЯ БИОЛОГИЧЕСКОЙ ОЧИСТКИ СТОЧНЫХ ВОД БИОФАБРИКАМИ ПО ИЗВОДИТЕЛЬНОСТИ 100 м ³ /сутки С ГЛУБОКОЙ ОЧИСТКОЙ	СТАЯЯ ЛИСТ ЛИСТОВ
ВЕА ИНЖ. ПРОХОРОВА	ГИП ЛОУЧКЕР	ПРОИЗВОДСТВЕННО-ВЕДОМОГАТЕЛЬНОЕ ЗАДАНИЕ. СХЕМЫ РАСПОЛОЖЕНИЯ СТЕНОВЫХ ПАНЕЛЕЙ.	9 11
ИНВ.№	И.КОНТР. ПИСЬМАН	НАЧ.ОТД. КРАСЯВИН	ЦНИИЭП ИНЖЕНЕРНОГО ОБУСЛАЖИВАНИЯ г. МОСКВА



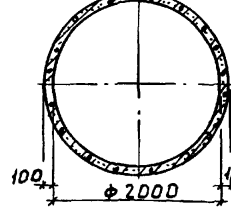
Спецификация к емкостным сооружениям

Марка поз.	Обозначение	Наименование	Кол	Масса	Примеч.
Отстойник					
1	3.900-3 Вып.7 ч.1	Кольцо стеновое КЦ-20-9	5	1470	
2	то же	Кольцо стеновое КЦ-20-6	1	980	
3	"	Плита днища КЦД-20	1	1470	
7	"	Л-Т-6-ГОСТ5781-82, В-110	50	0.02	
8	Т.п.902-3-Б4.87 КЖ.И.00.00.00.03	МЗ	2	47.8	
9	Т.п.902-3-Б4.87 КЖ.И.00.00.05.00	МЧ	6		
10	"	Углоб. В-50-50-ГОСТ509-85 с-1-85	6	3.22	
11	"	Полоса ВСтЗкпГОСТ535-79 с-1-1280	4	1.6	
Стабилизатор					
1	3.900-3 Вып.7 ч.1	Кольцо стеновое КЦ-20-9	5	1470	
2	то же	КЦ-20-6	1	980	
3	"	Плита днища КЦД-20	1	1470	
7	"	Л-Т-6-ГОСТ5781-82, В-110	50	0.02	
9	Т.п.902-3-Б4.87 КЖ.И.00.00.05.00	МЧ	8		
Контактный резервуар					
1	3.900-3 Вып.7 ч.1	Кольцо стеновое КЦ-20-9	5	1470	
2	то же	КЦ-20-6	1	980	
3	"	Плита днища КЦД-20	1	1470	
7	"	Л-Т-6-ГОСТ5781-82, В-110	50	0.02	
Резервуар промывной воды					
1	3.900-3 Вып.7 ч.1	Кольцо стеновое КЦ-20-9	5	1470	
2	то же	КЦ-20-6	1	980	
3	"	Плита днища КЦД-20	1	1470	
7	"	Л-Т-6-ГОСТ5781-82, В-110	50	0.02	
Приемный резервуар					
1	3.900-3 Вып.7 ч.1	Кольцо стеновое КЦ-20-9	5	1470	
2	то же	КЦ-20-6	1	980	
3	"	Плита днища КЦД-20	1	1470	
7	"	Л-Т-6-ГОСТ5781-82, В-110	50	0.02	
Резервуар очищенной воды					
1	3.900-3 Вып.7 ч.1	Кольцо стеновое КЦ-20-9	5	1470	
2	то же	КЦ-20-6	1	980	
3	"	Плита днища КЦД-20	1	1470	
7	"	Л-Т-6-ГОСТ5781-82, В-110	50	0.02	
Контактный резервуар (для варианта с глубокой очисткой)					
1	3.900-3 Вып.7 ч.1	Кольцо стеновое КЦ-10-6	2	400	
2	то же	КЦ-10-9	4	600	
3	"	Плита днища КЦД-10	1	440	
4	3.900-3 Вып.7 ч.1	Кольцо стеновое КЦ-10-6	1	400	
5	то же	КЦ-10-9	3	600	
6	"	Плита днища КЦД-10	1	440	
7	"	Л-Т-6-ГОСТ5781-82, В-110	25	0.02	

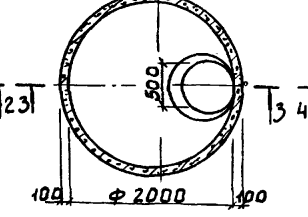
Отстойник №1 Стабилизатор



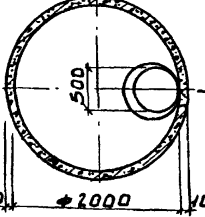
Контактный резервуар (для варианта без глубокой очистки)



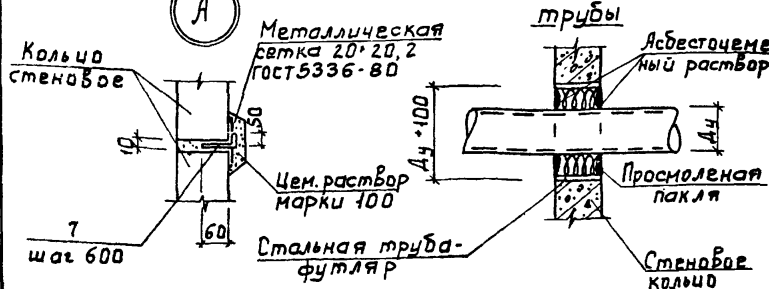
Резервуар промывной воды (только для варианта с глубокой очисткой)



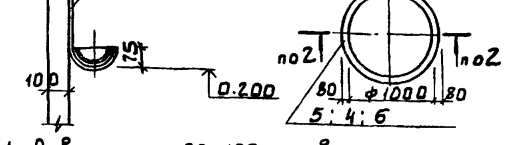
Приемный резервуар



Деталь заделки трубы



Деталь крепления металлического лотка в отстойнике



- 1 Отверстия $\phi 50 \pm 100$ просверлить по месту методом рассверловки по чертежам марки ТХ.
- 2 На данном чертеже изображен отстойник №1, отверстие в отстойнике №2 выполнить зеркально по чертежам марки ТХ.
- 3 Все металлические изделия окрасить лаком ХВ-784 (ГОСТ 1313-75*) за три раза по грунтовке ХС-010 (ГОСТ 9355-81) за два раза.

ПРИВЯЗАН

Цементный раствор М100-30 мм	- 30 мм
Бетон класса В3.5	- 2070 мм
Плита днища	- 100 мм
Бетонная подготовка из бетона В3.5	- 100 мм

Т.п. 902-3-Б4.87 КЖ

Проверено: Лоуцкер В.А. Инж. Прокорова Р.К. Гр. Краенова Г.И. Лоуцкер И. Кондр. Письман И.А. Юта Краевин

Станция биологической очистки сточных вод с биофильтром и промывными емкостями для очистки сточных вод

ЭМКОСТНЫЕ СООРУЖЕНИЯ

И.Н.И.ЭП Инженерная Оборудование Г.МОСКВА

Альбом III
С.Ф.А.Л.О.В.А.Н.О.
ОТДЕЛ КГ
МАШИНОСТРОИТЕЛЬ
И.Н.Е.Н.С.К.А.
ПОДПИСЬ И ДАТА ЗАКАЗЧИКА

ВЕДОМОСТЬ РАБОЧИХ ЧЕРТЕЖЕЙ ОСНОВНОГО КОМПЛЕКТА МАРКИ КМ.

Лист	Наименование	Примечание
1	Общие данные. Ведомость металлоконструкций по видам профилей.	
2	Техническая спецификация стали (начало).	
3	Техническая спецификация стали (окончание).	
4	Схема расположения подвесных путей. Узлы 1,2. Разрезы 1-1... 4-4.	
5	Схема расположения металлических площадок для обслуживания биофильтров.	
6	Схема расположения металлических площадок над подбалом и для вентиляторов.	
7	Выбросная труба.	

Альбом III

Инв. № подл. Подпись и дата. Взам. инв. №

Настоящий проект разработан в соответствии с действующими нормами и правилами и предусматривает в части металлических конструкций мероприятия обеспечивающие взрывную, взрывопожарную и пожарную безопасность при эксплуатации здания.

Главный инженер проекта *Гин* /ЛОУЦКЕР/

ВЕДОМОСТЬ МЕТАЛЛОКОНСТРУКЦИЙ ПО ВИДАМ ПРОФИЛЕЙ

Наименование конструкций по номенклатуре преискуранта № 01-09	№ по преискуранту № 01-09	№ п/п	Код конструкции	Масса конструкций, т												Всего	Количество, шт.	Серия типовых конструкций	
				по видам профилей стали															
				Всего стали по вышенной и вост. профилей	Балки и швеллеры	Колонны	Средности	Менюфут-ная сталь	Листовая сталь	Универсальная сталь	Тонкостенная сталь	Гнутые и гнутосварные	Трубы	Прочие					
1	2	3	4	5	6	7	8	9	10	11	12	13	14	15	16	17	18		
Балки для поддержания монорейса		1	526235	24	0,33												0,34		
Монорейс		2	526235	18	0,80	0,04				0,24							1,08		
Площадки типовые		3	526391	689	0,25	0,03				0,02		0,18					0,48		
Площадки нетиповые		4	526391	689	0,30	0,08				0,26							0,65		
Лестницы		5	526241	696	0,11	0,04				0,04		0,05					0,19		
Отражения		6	526244	689		0,48			0,60								1,11		
Выбросная труба		7	526353	628		0,19				0,15							0,29		0,65
		8																	
Итого		9			1,79	0,80			0,60	0,68		0,23		0,29			4,50		

Масса конструкций дана с учетом массы наплавленного металла в размере 1% и уточнения массы конструкции в детализированных чертежах в размере 3%, массы профилей.

			ТП 902-3-64.87 КМ		
Привязан	Провер. Прохорова	Ст. инж. Колекина	Инж. Лущкер	Н. контр. Письман	Нач. отд. Красавин
Инв. №	Станция биологической очистки сточных вод с биофильтрами производительностью 100 м³/сут. с глубокой очисткой				Станция
	Общие данные. Ведомость металлоконструкций по видам профилей.				Лист
	ЦНИИЭП инженерного оборудования г. Москва				Листов
					Р
					1
					7

Альбом III

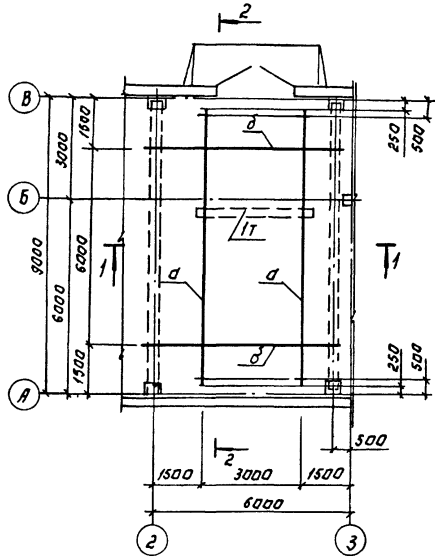
Вид профиля и ГОСТ, тУ	Марка металла и ГОСТ	Обозначение и размер профиля, мм	№ п.п.	КОД			Количество, шт	Длина, мм	МАССА МЕТАЛЛА ПО ЭЛЕМЕНТАМ КОНСТРУКЦИИ											Общая масса, т	Площадь поверхности стальных конструкций м ²	Масса потребности в металле по кварталам (заполняется изготовителем)				Заполняется в Ц	
				Марки металла	Вид профиля	Размера профиля			Балки для поддержания моно-рейса	Монорельс	Площадки нетиповые	Выбросная труба												I	II		III
1	2	3	4	5	6	7	8	9																			
Сталь рифленая ГОСТ 8568-77	БСт 3 кп 2 ГОСТ 380-71	S=5	22									0,26										0,26	33,87				
Всего профиля			23	11240	71331							0,26									0,26	33,87					
Трубы стальные электрогазосварные ГОСТ 40704-76	БСт 3 сп ГОСТ 40705-80	Ду = 325x4	24										0,29									0,29	9,54				
Всего профиля			25		94285								0,29									0,29	9,54				
Итого масса металла			26						0,33	1,05	0,63	0,63										2,64	133,75				
Площадки			27																			0,48	41,50				
Лестницы			28																			0,18	14,56				
Ограждения			29																			0,54	55,36				
Всего масса металла			30																			4,38	245,17				
	БСт 3 кп		31									0,01										0,01					
	БСт 3 кп 2		32	11240								0,25	0,29	0,34								0,88					
	БСт 3 кп 2		33										0,26									0,26					
	БСт 3 пс 6		34	12300									0,06									0,06					
	БСт 3 сп		35											0,29								0,29					
	БСт 3 сп 5-1		36	14460					0,33			0,02										0,35					
	БСт 3 Гпс 5		37	12360								0,79										0,79					
Масса поставки элементов по кварталам, т (заполняется заказчиком).		I																									
		II																									
		III																									
		IV																									

Инв. № подл. Подпись и дата

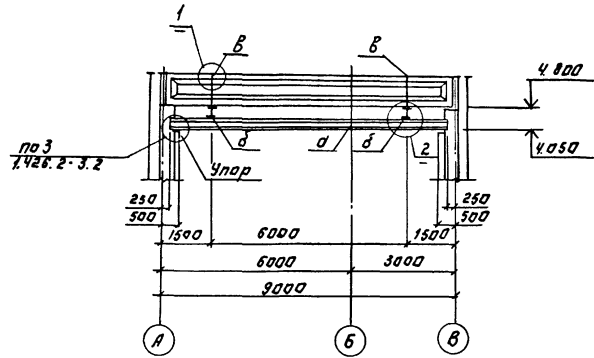
тп 902-3-64.87										КМ	
ПРОВЕР. ПРОХОРОВА		СТ. ИНЖ. КОЛЕДИНА		ГИП. ЛОУЦКЕР		Н. КОНТР. ПИСЬМАН		НАЧ. СТА. КРАСАВИН		СТАЦИЯ БИОЛОГИЧЕСКОЙ ОЧИСТКИ сточных вод с биофильтрами производительностью 100 м ³ /сут с-лаубуждья. ВНЕШКА	
СТАДИЯ		ЛИСТ		ЛИСТОВ		Техническая спецификация СТАЛИ (ОКОНЧАНИЕ)		ЦНИИЭП ИНЖЕНЕРНО-ОБОРУДОВАНИЯ			

Схема расположения подвесных путей.

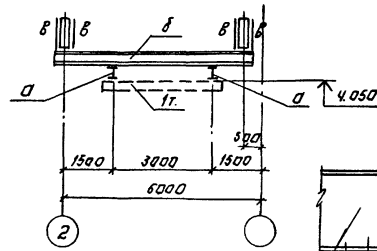
Альбом II



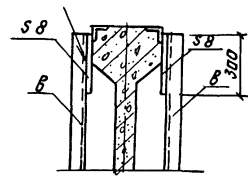
2-2



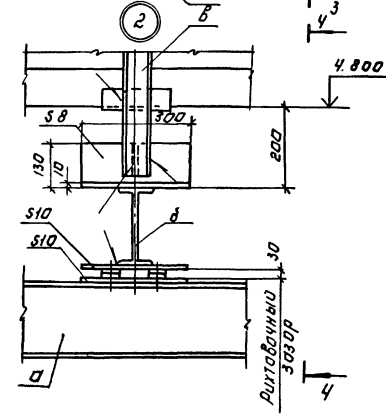
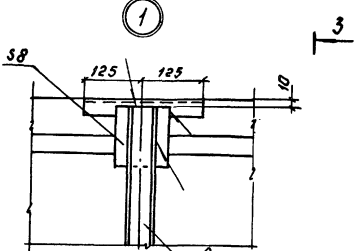
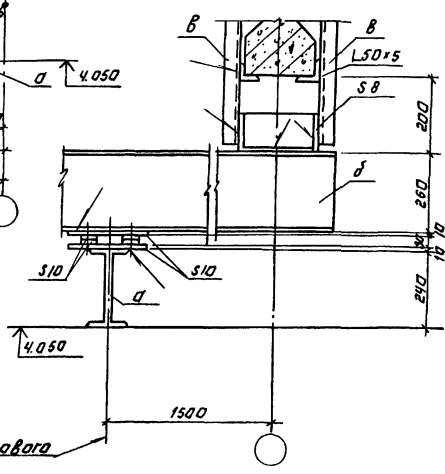
1-1



3-3



4-4



ведомость элементов.

Марка	Сечение		расчетный услов	услов			Марка металла	Примеч.
	Эскиз	Поз		М	Н	Р		
а	I		I 24H	-	-	26.0	2	Ст.3ПСВ ГОСТ 380-78
б	I		I 26Б1	-	-		2	Ст.3ПСВ ГОСТ 380-78
в	III	236	2Г60*32*3	1.0	26.0	-	2	Ст.3КП ГОСТ 16523-70*

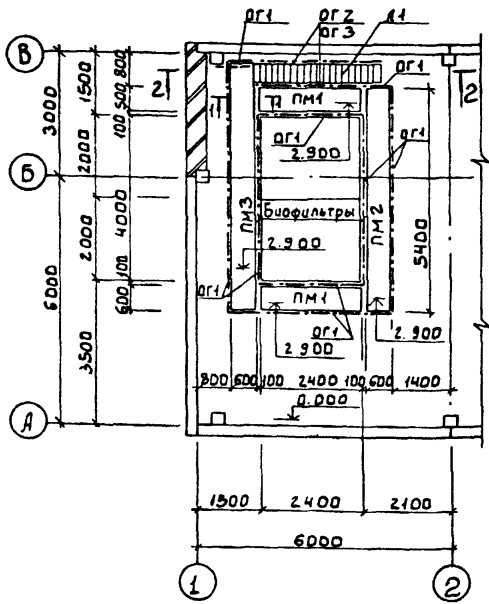
- Рихтовка подкрановых путей по вертикали производится путем установки набора прокладок.
- Все стальные конструкции (кроме вздой поверхности) окрасить двумя слоями масляной краски (ГОСТ 8292-85) по грунтовке ГФ-021 (ГОСТ 25129-82) или ГФ-0119.
- Сварку производить по ГОСТ 5264-80 электродами типа Э-42 по ГОСТ 9467-75.

Т.П. 902-3-64-87

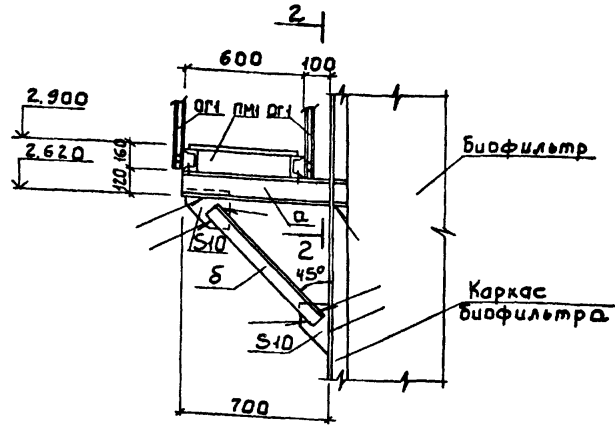
-КМ

ПРИВЗАН:	ПРОЕКТОР	ПРОЕКТОР	СТАДИОНАЛСТ	ЛЮЦИКЕР	ЛЮЦИКЕР
	ИНЖЕНЕР	ИНЖЕНЕР	Р	Ч	Ч
	БЕДИНЖ	ПРОКОНСТ	ПРОИЗВОДИТЕЛЬНОСТЬ ДОЗ/сут:		
	ГРИН	ЛЮЦИКЕР	ПРОИЗВОДИТЕЛЬНОСТЬ ДОЗ/сут:		
	ИКОПЭ	ПРОКОНСТ	ПРОИЗВОДИТЕЛЬНОСТЬ ДОЗ/сут:		
	НАЧ.ОТД	КРАСВЯН	ПРОИЗВОДИТЕЛЬНОСТЬ ДОЗ/сут:		

Схема расположения металлических площадок для обслуживания биофильтров



1-1



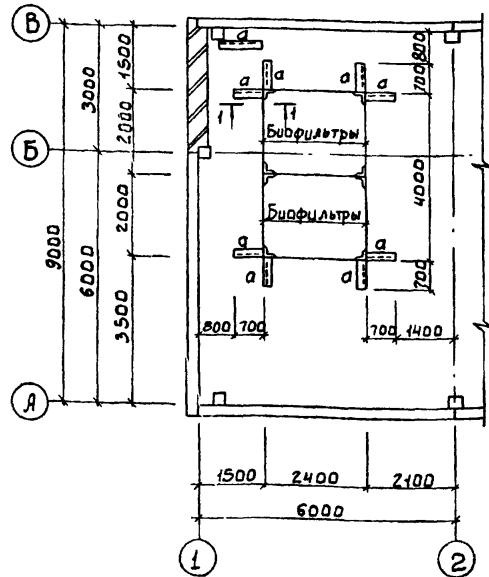
Ведомость элементов

Марка	Сечение		Расчетные усилия			Группа констр.	Марка металла	Примечание
	Эскиз	Поз.	Состав	M, кН.м	N, кН			
а	С		С12	конструктивна	0		Вст3кп2	ГОСТ 380-71
б	L		L75-6	конструктивна			Вст3пс6	ГОСТ 380-71

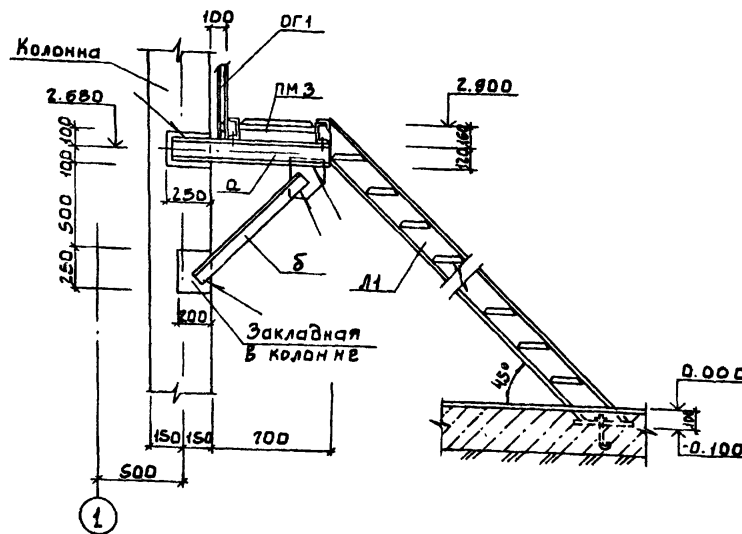
Спецификация к схеме расположения металлических площадок

Марка, поз.	Обозначение	Наименование	Кол.	Масса, ед. кг	Примеч.
		Площадка металлическая			
ПМ1	1.450.3-3.1 2.1.1.0.0-15	ПМхш-24.6	2	15.0	
ПМ2	-30	ПМхш-54.6	1	163.3	
ПМ3	-36	ПМхш-60.6	1	181.3	
		Марш лестничный			
Л1	1.450.3-3.1 1.1.1.0.0-12	МЛхш 45-30.6	1	114.1	
		Ограждение площадок			
ОГ1	1.450.3-3.1 5.1.0.1.0	ОГПМхБ -10.9	1	10.5	
ОГ2	1.450.3-3.1 4.1.1.0.0-03	ОГМЛх 45-10.30	1	19.6	
ОГ3	-09	ОГМЛх 45-10.30	1	19.6	

Схема расположения металлических балок под площадки для обслуживания биофильтров



Разрез 2-2



- 1 Все металлические конструкции покрасить масляной краской (ГОСТ 8292-85) за 2 раза по грунтовке ГФ-0119 (ГОСТ 23343-78).
- 2 Сварку производить по ГОСТ 5264-80 электродами типа Э42Л (по ГОСТ 9467-75), шв - 4 мм.
- 3 Отверстия в балках "а" для крепления площадок высверлить по месту.

тп 902-3-Б4.87		-КМ	
ИНВ. №	ПРОВЕР. ЛОУЦКЕР	СТАНЦИЯ ВИМАГНИТЕЛЬНОЙ ИЗМЕРЕНИЯ ВОД С БИОФИЛЬТРАМИ ПРОИЗВОДИТЕЛЬНОСТЬЮ 100 м³/сутки С ГАЗОВОЙ ОЧИСТКОЙ	СТАДИЯ ЛИСТ ЛИСТОВ
	ИНЖЕНЕР ПЕРЧЕВА		5
	Г.ИП. ЛОУЦКЕР		
	И.КОНТ. ДИЗЬЯН		
	НАЧ.ОТ. КРАСАВИН		
		СХЕМА РАСПОЛОЖЕНИЯ МЕТАЛЛИЧЕСКИХ ПЛОЩАДОК ДЛЯ ОБСЛУЖИВАНИЯ БИОФИЛЬТРОВ	ЦНИИЭП ИНЖЕНЕРНОГО ОБОРУДОВАНИЯ Г.МОСКВА

Схема расположения металлических площадок над подвалом

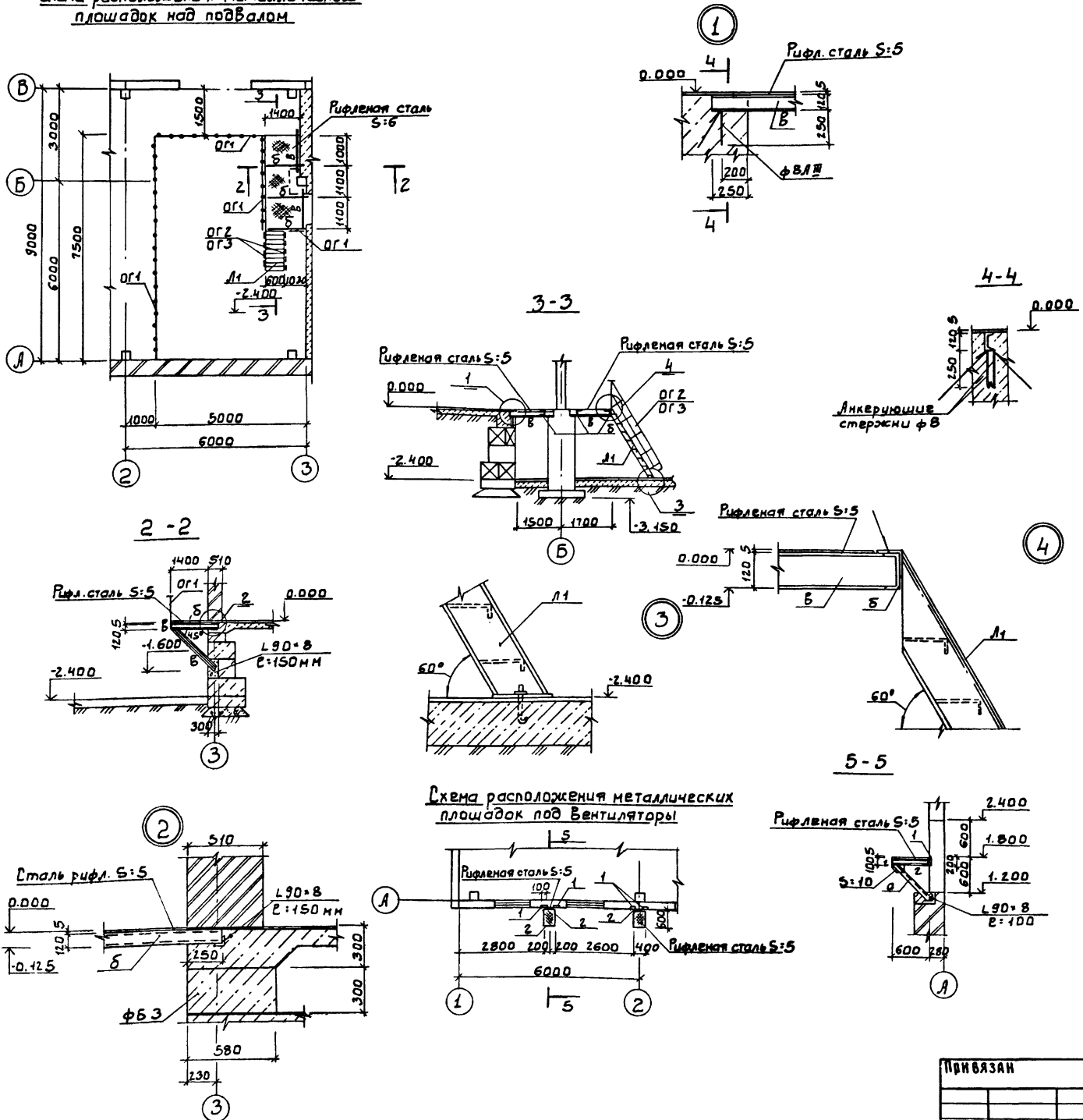
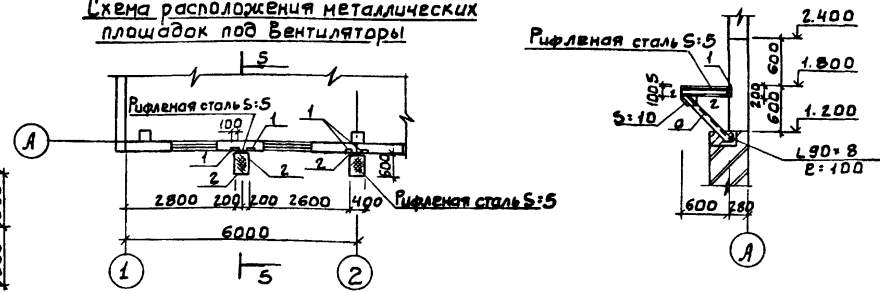


Схема расположения металлических площадок под вентиляторы



Ведомость элементов

Марка	Сечение		Состав	Расчетные усилия			Марка металла	Примечан
	Эскиз	Поз.		М, кН	Н, кН	Q, кН		
Б	С		С12	2,8	—	—	Вст3 кл2	гост 380-74
В	С		С12	конструктивна			Вст3 кл2	гост 380-74
2	С		С10	конструктивна			Вст3 кл2	гост 380-74
а	Л		Л75x6	конструктивна			Вст3 кл6	гост 380-74

Спецификация к схеме расположения металлических площадок

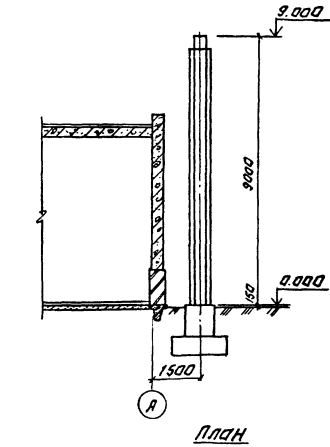
Марка, поз.	Обозначение	Наименование	Кол.	Масса, ед. измерения	Примечание
		Марш лестничный			
Л1	1.450.3-3.1 1.2.1.0.0-06	МАХ 60-24.6	1	69.1	
		Ограждение лестничного марша			
ОГ2	1.450.3-3.1 4.1.2.1.0-02	ОГЛ МАХ 60-10.24	1	11.0	
ОГ3		-11	1	11.0	
		Ограждение площадок			
ОГ1	1.450.3-3.1 5.1.0.1.0	ОГЛ МХ ЭБ - 10.9	150шт	10.5	
1		Лист Б-2.6-200 гост 13903-74 Вст3 кл2 гост 380-74	4	1.2	

- 1 Все металлические конструкции покрасить масляной краской (гост 8232-85) за 2 раза по труболке ГФ-0119 (гост 23343-78*)
- 2 Сварку производить по гост 5264-80 электродами типа Э42Л (по гост 9467-75), тш. = 4 мм.
- 3 Поз.1 пристрелить к стеновой панели по месту.

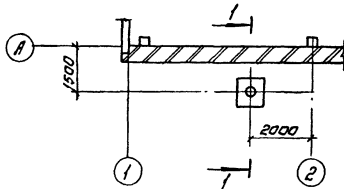
СОГЛАСОВАНО: _____
 ПРОЕКТИРОВЩИК: _____
 ЧЛЕН КОЛЛЕГИИ: _____
 ИНЖЕНЕР: _____

ТП 902-3-64.87		-КМ	
ПРОВЕР	ЛОУЧКЕР	СТАНЦИЯ БИВАВТМЕС. КОИЧИСТКИ	СТАДИЯ ЛИСТ
ИНЖЕН.	ЛЕУЧЕВА	СТОЧНЫХ ВОД В БИОФИЛЬТАМ,	ЛИСТОВ
ТНП	ЛОУЧКЕР	ПРОИЗВОДИТЕЛЬНОСТЬ 100 м³/сут.	Р 6
И. КОНТР.	ПИСЬМЕН	с тазубарой очистки	
НАЧ. ОТДЕЛА	КВАРАВИН		

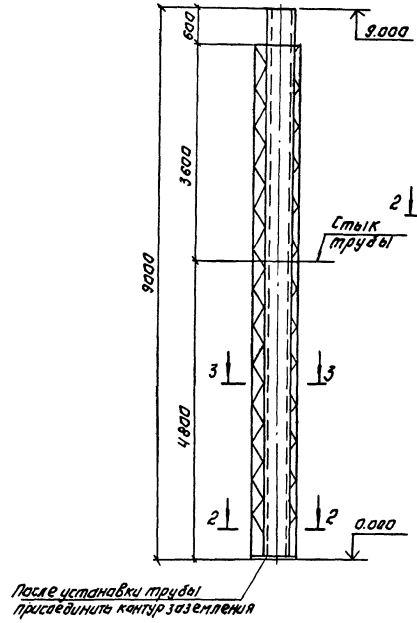
Разрез 1-1



План

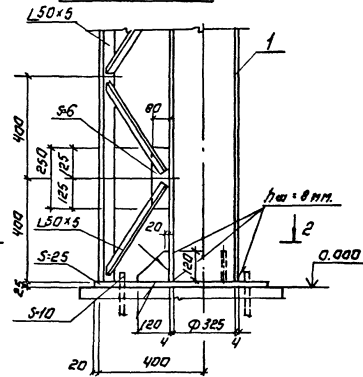


Общий вид трубы.

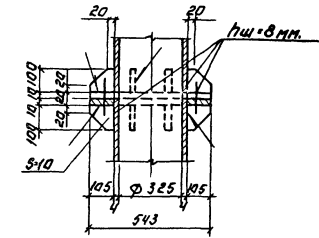


После установки трубы
приспособить контур заземления

Разрез 4-4

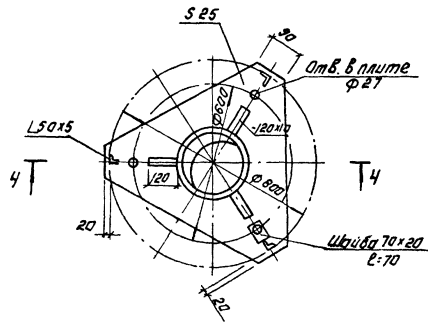


Разрез 5-5

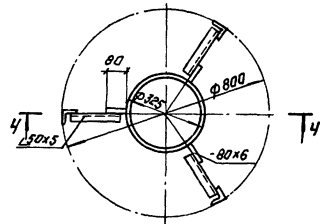


- 1. Все незаговоренные сварные швы $h_{ш} = 6 \text{ мм}$, но не менее меньшей толщины свариваемых элементов.
- 2. [Сварку производить электродами типа Э-42 по ГОСТ 9467-75.
- 3. Труба внутри и снаружи окрашивается масляной краской 3х 2 раза (ГОСТ 8912-85) по грунтовке.
- 4. Врезку подводящих труб выполнять по месту. Отметки подводящих труб смотреть в технологических чертежах.

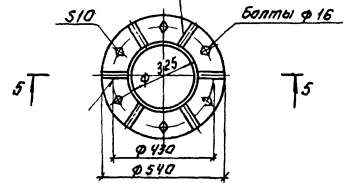
Разрез 2-2



Разрез 3-3



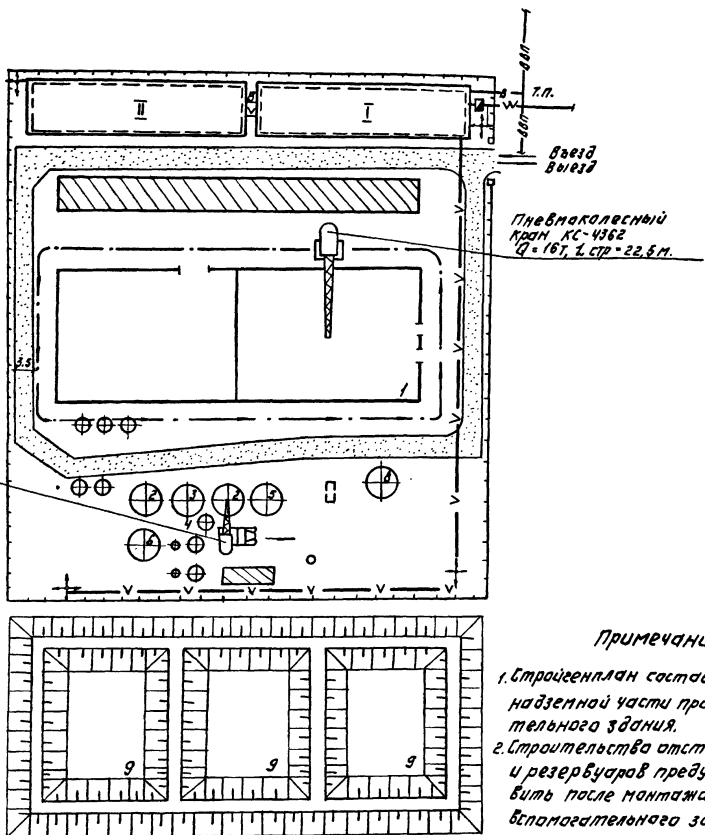
Деталь стыка трубы.



		ТП 902-3-64.97		КМ		
ПРОВЕР:	ЛУЧЧЕР	25	СЛУЖБЫ ТЕХНОЛОГИЧЕСКОГО УЧЕТНО-КОНТРОЛЯ ПРОИЗВОДСТВА И ОХРАНЫ ТРУДА С ГАУЗОВОЙ ПУНКТОВ	СТАДИЯ	ЛИСТ	ЛИСТОВ
ИНЖЕНЕР	ПЕРВЕК	27.12.74		Р	7	
ВЕД. ИНЖ.	ПРОДОРОВА	27.12.74				
ТИП	ЛУЧЧЕР	25		ЦНИИЭП ИНЖЕНЕРНО-ПРОЕКТИРОВАНИЕ г. МОСКВА		
ИНВ. №	И. КОПЕЦ	ЛУЧЧЕР	25	БЫДРОСНАЯ ТРУБА (ВАРИАНТ БЕЗ ГАУЗОВОЙ ПУНКТА)		
	НАЧ. ОТД.	КРАСАРИН	27			

Альбом III

СЮП. А. С. В. З. М. 10/24
МАШИНСКИ
КОНСТРУКТОРСКИЕ И ТАЛ. БУД. РАБ.



Примечания.

1. Строение план составлен на период возведения наземной части производственно-вспомогательного здания.
2. Строительство отстойников, стабилизаторов и резервуаров предусматривается осуществить после монтажа корпуса производственно-вспомогательного здания.
3. Состав проектируемых временных зданий и сооружений принимается в зависимости от конкретных условий строительства.

Экспликация зданий и сооружений.

№ по плану	Наименование	Примечание
1	Производственно-вспомогательное здание	ЦНИИЭП им. М. Горького
2	Отстойник.	— " —
3	Стабилизатор.	— " —
4	Резервуар очищенной воды.	— " —
5	Резервуар промывной воды.	— " —
6	Применный резервуар	— " —
7	Контактный резервуар.	— " —
8	КНС	902-3-63
9	Площадки	ЦНИИЭП им. М. Горького

Условные обозначения.

- Проектируемые сооружения.
- Участок для размещения временных сооружений административно-делового назначения.
- Участок для размещения временных сооружений производственно-складского назначения.
- Проектируемые автодороги (без верхнего покрытия, используемые для нужд строительства).
- Временные автодороги.
- Проектируемые склады сборных ж.б. конструкций и других строительных материалов.
- Путь движения монтажного крана.
- временный въезд/пaved.
- временная электросеть с ЛЭП.
- прожектор на мачте.

4. На период строительства предусматривается кольцевой проезд на площадке.
5. Временные площадки складирования размещать в зоне действия монтажных кранов.

Т.П. 902-3-64.87

ДС

Провер	Исполн	Утверд	Согласован	Согласован	Согласован	Согласован	Согласован	Согласован	Согласован
И.И.И.	И.И.И.	И.И.И.	И.И.И.	И.И.И.	И.И.И.	И.И.И.	И.И.И.	И.И.И.	И.И.И.

СХЕМА-СТРОЙГЕНПЛАН

ЦНИИЭП
ИНЖЕНЕРНОГО ОБРАЗОВАНИЯ
г. Москва

№ пп	Наименование работ (объекта)	Объем работ		Затраты труда		Численность рабочих в смену	Число смен	Продолжительность работы дни	График работы (месяцы)																
		Единица измерения	Количество	чел.-дн	маш.-см				1	2	3	4	5	6	7	8	9	10	11	12					
I	Подготовительный период							12																	
II	Производственно-вспомогательное здание																								
1	Земляные работы																								
	- разработка	м ³	1495	60	9	5	2	6	10	10															
	- обратная засыпка	м ³	658	57	9	5	2	6																	
2	Устройства фундаментов																								
	- из монолитного ж/б	м ³	63,09	93	5	6	2	8	12																
	- из сборного ж/б	м ³	67,27																						
3	Устройство каркаса из сборного ж/б	м ³	12,97	19	2	3	2	3		16															
4	Устройства стен																								
	- из стеновых панелей	м ³	63,98	112	8	5	2	11																	
	- из керамического кирпича	м ³	52,23																						
5	Монтаж металлоконструкций	т	7,03	46	-	5	2	5		18															
6	Устройство сборных ж/б перекрытий и покрытий	м ³	239,6	9	3	3	2	2		16															
7	Устройства кровли	м ²	216	61	-	5	2	6		10															
8	Внутренние работы																								
	а) устройство перегородок	м ²	181,49	32	-	5	2	3		18															
	б) устройство окон	м ²	39,14	18	-	3	2	2		16															
	в) устройство дверей, ворот	м ²	28,82	9	-	3	2	2		16															
	а) устройство полов																								
	- из керамической плитки	м ²	107	59	-	4	2	7																	
	- из линолеума	м ²	48																						
	- цементно-песчаные	м ²	24																						
9	Устройство венткамеры			6	-	6	1	1		16															
10	Специально-страительные работы	м ³	25,32	29	1	6	2	2	12																
11	Отделочные работы																								
	- внутренняя отделка	м ²	2205	159	4	5	2	16																	
	- наружная отделка	м ²	457	18	-	5	2	2		10															
12	Механо-монтажные работы			132	-	6	2	11		12															
13	Санитарно-технические работы			116	-	6	2	10		12															

СОГЛАСОВАНО: _____
 И.С. ПОДПИСАТЕЛЬ: КАТАЛОВА А.В.
 ОТДЕЛ КГ МАШИНЫ

ТЛ 902-3-64.87		0С	
ПРОВЕР: ЧУКОВА И.И.Ж.	ТИТОВА ЧУКОВА	СТАНЦИЯ БИОЛОГИЧЕСКОЙ ОЧИСТКИ СТОЧНЫХ ВОД С БИОФОРМАТИ ПРОИЗВОДИТЕЛЬНОСТЬЮ ПОМОЩЬ С ГЛУБОКОЙ ОЧИСТКОЙ	СТАНА / Лист / Листов Р / 2 / 4
РАБОТНИК: ЧУКОВА И.И.Ж.		ГРАФИК ПРОИЗВОДСТВА РАБОТ (НАЧАЛО)	ЦНИИЭП ИНЖЕНЕРНОГО ОБОРУДОВАНИЯ Г. МОСКВА

Альбом III

№ п/п	НАИМЕНОВАНИЕ РАБОТ (ОБЪЕКТА)	ОБЪЕМ РАБОТ		ЗАТРАТЫ ТРУДА		ЧИСЛО РАБОЧИХ В СМЕНУ	ЧИСЛО СМЕН	ПРОДОЛЖИТЕЛЬНОСТЬ РАБОТЫ ДНИ	ГРАФИК РАБОТ (МЕСЯЦЫ)																
		ЕДИНИЦА ИЗМЕРЕНИЯ	КОЛИЧЕСТВО	ЧЕЛ.-ДН.	МАШ.-СМ.				1	2	3	4	5	6	7	8	9	10	11	12					
14	ЭЛЕКТРОМОНТАЖНЫЕ РАБОТЫ			195	-	6	2	16																	
15	РАЗНЫЕ РАБОТЫ			н	-	3	2	2																	
	Итого по зданию			1241	41			4.5 мес	-----																
III	ЕМКОСТНЫЕ СООРУЖЕНИЯ																								
1	ЗЕМЛЯНЫЕ РАБОТЫ																								
	- РАЗРАБОТКА ГРУНТА	м ³	779	42	7	5	2	4																	
	- ОБРАТНАЯ ЗАСЫПКА	м ³	588	53	8	5	2	5																	
2	УСТРОЙСТВО ОТСТОЙНИКОВ СБОРНЫХ Ж/Б (4 ШТ.)	м ³	11.63	22	-	5	2	2																	
3	УСТРОЙСТВО СТАБИЛИЗАТОРОВ (2 ШТ.)	м ³	5.81	10	-	5	2	1																	
4	УСТРОЙСТВО СБОРНОГО Ж/Б РЕЗЕРВУАРА ОЧИЩЕННОЙ ВОДЫ.	м ³	3.67	11	-	5	2	1																	
5	УСТРОЙСТВО СБОРНЫХ Ж/Б КОНТАКТНЫХ РЕЗЕРВУАРОВ (2 ШТ.)	м ³	4.02	11	-	5	2	1																	
6	УСТРОЙСТВО РЕЗЕРВУАРА ПРОМЫВНОЙ ВОДЫ И ПРЧЕМНОГО РЕЗЕРВУАРА.	м ³	21.05	32	-	5	2	3																	
7	ОПОРЫ ПОД ПЕСКОЛОВКУ.	м ³	11.8	29	-	5	2	3																	
8	ТЕХНОЛОГИЧЕСКИЕ ТРУБОПРОВОДЫ.			29	-	3	2	5																	
	Итого: по емкостным сооружениям.			239	15			25																	
	ВСЕГО ПО ОБЪЕКТУ:			1480	56			6 мес.																	

СОГЛАСОВАНО
СТАЛА КТ МАШИНА
ИЗВ. № ПОД. Д. ПОДАРИСЬ И ДАТА ВЗАИМ. ИВ. И

ТР 902-3-54.87		ОС	
ПРОВЕР	ЧУХРОВА	ИНЖ.	ТИТОВА
Рук. гр.	ЧУХРОВА	Н. КОНТР.	ПАНИНА
НАЧ. ОТД.	ПРИГОРЬЕВА	СТАЦИЯ БИОЛОГИЧЕСКОЙ ОЧИСТКИ СТОЧНЫХ ВОД С БИОФИЛЬТРАМИ ПРОИЗВОДИТЕЛЬНОСТЬЮ 100 м ³ /сут. С ГЛУБОКОЙ ОЧИСТКОЙ	
ГРАФИК ПРОИЗВОДСТВА РАБОТ. (ОКОНЧАНИЕ).		СТАДИЯ	ЛИСТ
		Р	3
		ЛИСТОВ	4
		ЦНИИЭП ИНЖЕНЕРНОГО ВОЗМОЩЕНИЯ Г. МОСКВА	

Альбом III

№ п.п.	Наименование работ (объекта)	Объем работ		Затраты труда		численность рабочих в смену	число смен	Продолжительность работы дни	График работы (месяцы)														
		Единица измерения	Каличество	чел.-дн.	маш.-см				1	2	3	4	5	6	7	8	9	10	11	12			
I	Подготовительный период							12															
II	Производственно-вспомогательные здания																						
1	Общестроительные работы			787	40			84															
2	Специально-строительные работы	м ³	10.72	22	1	6	2	2															
3	Механо-монтажные работы			93	—	6	2	8															
4	Санитарно-технические работы			116	—	6	2	10															
5	Электро-монтажные работы			152	—	6	2	13															
	Итого по зданию			1150	41			4.5 мес.															
III	Емкостные сооружения																						
1	Земляные работы																						
	- разработка	м ³	1339	52	7	5	2	5															
	- обратная засыпка	м ³	600	44	9	5	2	5															
2	Устройства отстойников сборных ж/б (2шт)	м ³	11.63	22	—	5	2	2															
3	Устройства стабилизатора	м ³	5.81	10	—	5	2	1															
4	Устройства сборного ж/б резервуара очищенной воды	м ³	3.67	11	—	5	2	1															
5	Устройства контактного и приемного резервуаров (2шт)	м ³	15.34	26	—	5	2	3															
6	Плары под песколовки	м ³	11.8	28	—	5	2	3															
7	Технологические трубопроводы			23	—	3	2	4															
	Итого по емкостным сооружениям			216	16			24															
	Всего по объекту			1366	57			б мес.															

Примечание:

Трудозатраты по общестроительным работам производственно-вспомогательного здания и идентичны общестроительным работам по зданию для станции с глубокой очисткой.

ТН 902-3-64.87		ос
ПРОВЕР. ЧУХРОВА	ИНЖ. ТИТОВА	РЧК. ГР. ЧУХРОВА
И. КОНТРОЛЬ. ЛЯМНА	НАЧ. ОТД. ГРИГОРЬЕВ	
СТАНЦИЯ БИОЛОГИЧЕСКОГО ОЧИЩЕНИЯ ВОД С БИОФИЛЬНЫМИ ПОДВИЖНЫМИ ЧАСТИЦАМИ	СТАНЦИЯ	Лист 4
ГРАФИК ПРОИЗВОДСТВА РАБОТ (ВАРИАНТ БЕЗ ГЛУБОКОЙ ОЧИСТКИ)	ИНЖЕНЕРНОГО ОБОРУДОВАНИЯ	Г. Москва