

ТИПОВОЙ ПРОЕКТ  
902-2-428.87  
БЛОКИ АЭРОТЕНКОВ-ОТСТОЙНИКОВ  
ВТОРИЧНЫХ ГОРИЗОНТАЛЬНЫХ  
АЛЬБОМ IV  
ИЗДЕЛИЯ

ЦЕНТРАЛЬНЫЙ ИНСТИТУТ ТИПОВОГО ПРОЕКТИРОВАНИЯ  
ГОССТРОЯ СССР

Москва А-445, Смоленская ул. 22

Сдано в печать VII 1987 года

Заказ № 6182 Тираж 480 экз

ТИПОВОЙ ПРОЕКТ

902-2-428.87

БЛОКИ АЭРОТЕНКОВ-ОТСТОЙНИКОВ  
ВТОРИЧНЫХ ГОРИЗОНТАЛЬНЫХ

АЛЬБОМ IV

СОСТАВ ПРОЕКТА

АЛЬБОМ I ПОЯСНИТЕЛЬНАЯ ЗАПИСКА  
АЛЬБОМ II ТЕХНОЛОГИЧЕСКАЯ И ЭЛЕКТРОТЕХНИЧЕСКАЯ ЧАСТИ  
АЛЬБОМ III КОНСТРУКЦИИ ЖЕЛЕЗОБЕТОННЫЕ  
АЛЬБОМ IV ИЗДЕЛИЯ  
АЛЬБОМ V НЕСТАНДАРТИЗИРОВАННОЕ ОБОРУДОВАНИЕ  
АЛЬБОМ VI СПЕЦИФИКАЦИИ ОБОРУДОВАНИЯ  
АЛЬБОМ VII СМЕТЫ  
АЛЬБОМ VIII ВЕДОМОСТИ ПОТРЕБНОСТИ В МАТЕРИАЛАХ

ПРИМЕНЕННЫЕ ТИПОВЫЕ ПРОЕКТЫ

Серия 3.901-12 выпуск I. Затвор плоский глубинный 400×500

Серия 3.901-12 выпуск II. Затвор плоский глубинный 500×600

РАЗРАБОТАН

ИНСТИТУТОМ СОЮЗВОДОКАНАЛПРОЕКТ

ГЛАВНЫЙ ИНЖЕНЕР ИНСТИТУТА *Н. Михайлов* А.Н.МИХАЙЛОВ  
ГЛАВНЫЙ ИНЖЕНЕР ПРОЕКТА *Б.А. Цветков* Б.А.ЦВЕТКОВ

УТВЕРЖДЕН

ГОССТРОЕМ СССР

ПРОТОКОЛ № 42 ОТ 18 ИЮЛЯ 1986 Г.  
ВВЕДЕН В ДЕЙСТВИЕ  
В/О СОЮЗВОДОКАНАЛПРОЕКТ

ПРИКАЗ № 339 ОТ 29 ДЕКАБРЯ 1986 Г.

ОБОЗНАЧЕНИЕ	НАИМЕНОВАНИЕ	Стр.
1	2	3
ТП 902-2-428.87- КЖ.И.С	Содержание альбома	2
	Содержание альбома	3
ТП 902-2-428.87-КЖИ.ТТ	Технические требования	4
1.1.00.СБ	Каркас пространственный (Кп1; Кп2; Кп5; Кп13, Кп14)	5
1.1.01	Сетка арматурная (С1; С3; С7; С21; С23)	6
1.1.02	Сетка арматурная (С2; С4; С8; С22; С24)	7
1.2.00.СБ	Каркас пространственный (Кп3; Кп6; Кп7; Кп8; Кп12)	8
1.2.01	Сетка арматурная (С5; С9; С10; С11; С12; С13; С19; С20)	9
1.3.00.СБ	Каркас пространственный (Кп4; Кп9)	10
1.4.00.СБ	Каркас пространственный (Кп10; Кп11)	10
1.3.01	Сетка арматурная (С6; С14)	11
1.4.01	Сетка арматурная (С15; С17)	12
1.4.02	Сетка арматурная (С16; С18)	12
1.0.01	Каркас плоский (Кр1)	13
1.0.02	Сетка арматурная (С1)	13
1.0.03	Сетка арматурная (С2)	14
1.0.04	Сетка арматурная (С3)	14
1.0.05	Сетка арматурная (С4)	15
1.0.06	Сетка арматурная (С5)	15
1.0.07	Сетка арматурная (С6)	16
1.0.08	Сетка арматурная (С7)	16
1.0.09	Сетка арматурная (С8)	17

1	2	3
ТП 902-2-428.87- КЖИ.4.0.07	Изделие закладное (ЗДИ-7)	17
2.1.00	Панель стеновая (ПС2-48-К2 <sup>а</sup> ; ПС 2-48-К12 <sup>а</sup> ; ПС2-48-К12 <sup>б</sup> ; ПС2-48-К12 <sup>г</sup> ; ПС2-48-К2 <sup>б</sup> ; ПС2-54-К2 <sup>а</sup> ; ПС2-54-К12 <sup>а</sup> )	18 19
2.2.00	Панель стеновая (ПС2-48-К12 <sup>е</sup> ; ПС2-48-К12 <sup>ж</sup> ; ПС2-48-К12 <sup>з</sup> ; ПС2-48-К12 <sup>и</sup> ; ПС2-48-К12 <sup>л</sup> ; ПС2-48-К12 <sup>м</sup> )	20 21
2.3.00	Панель стеновая (ПС2-48-К12 <sup>н</sup> )	22
2.4.00	Панель стеновая (ПС2-48-К12 <sup>о</sup> )	23
2.5.00	Панель перевернутая (ПГ 42-2 <sup>а</sup> ; ПГ 42-2 <sup>б</sup> ; ПГ 42-2 <sup>в</sup> )	24
2.0.01	Сетка арматурная (С1)	25
2.0.02	Сетка арматурная (С2)	25
2.0.03	Изделие закладное (ЗДИ 1)	26
2.0.04	Изделие закладное (ЗДИ 2)	26
2.0.05	Изделие закладное (ЗДИ 3)	27
2.0.06	Изделие закладное (ЗДИ 4; ЗДИ 5)	27
2.0.07	Изделие закладное (ЗДИ 6)	28
2.0.08	Изделие закладное (ЗДИ 7)	28
2.0.09	Изделие закладное (ЗДИ 8; ЗДИ 9)	29
2.0.10	Изделие закладное (ЗДИ 10)	30
2.0.11	Каркас плоский (КР1)	30

Привязан:


ИЧЕ №

ТП 902-2-428.87- КЖ.И.С			
Иж.	Цветкова	Филипп	
Рук.гр.	Семенова	Семин	
ГМП	Ирков	Ильин	
Гл. спец.	Козлов	Михайлов	
Иж. отд.	Васильев	Васильев	
Содержание альбома			
Страниц		Листов	
Р	1	2	
СОИЗВОДКАНАЛПРОЕКТ			

ОБОЗНАЧЕНИЕ	НАИМЕНОВАНИЕ	СТР.
1	2	3
ТП 902-2-428.87- КЖИ.З.0.01	Сетка арматурная (С9; С10)	31
3.0.06	Изделие закладное (М7)	31
3.0.02	Изделие закладное (М1)	32
3.0.03	Изделие закладное (М2; М4)	32
3.0.04	Изделие закладное (М3)	33
3.0.05	Изделие закладное (М5; М6)	33
3.0.07	Изделие закладное (МН 1; МН 2; МН 5; МН 6)	34
3.0.08	Изделие закладное (МН 7; МН 8)	34
3.0.09	Изделие закладное (МН 3)	35
3.0.10	Изделие закладное (МН 4)	35
4.1.00	Лоток (ЛТ1-9-Б <sup>3</sup> ; ЛТ1-9-Б <sup>2</sup> ; ЛТ1-9-Б <sup>1</sup> ; ЛТ1-9-Б <sup>2</sup> ; ЛТ1-9-Б <sup>3</sup> ; ЛТ1-9-Б <sup>4</sup> ; ЛТ1-9-Б <sup>5</sup> )	36; 37; 38
4.2.00	Лоток (ЛТ1-6-З <sup>А</sup> ; ЛТ1-6-З <sup>Б</sup> )	39
4.3.00	Лоток (ЛТ1-4.5-3 <sup>А</sup> ; ЛТ1-4.5-3 <sup>Б</sup> )	40
4.4.00	Лоток (ЛТ1-4.5-3 <sup>А</sup> ; ЛТ1-4.5-3 <sup>Б</sup> ; ЛТ1-4.5-3 <sup>Г</sup> )	41
4.0.01	Изделие закладное (ЗДН1)	42
4.0.02	Изделие закладное (ЗДН2)	42
4.0.03	Изделие закладное (ЗДН3)	43
4.0.04	Изделие закладное (ЗДН4)	43
4.0.05	Изделие закладное (ЗДН5)	44
4.0.06	Изделие закладное (ЗДН6)	44
5.1.00	Балка (Б 1)	45
5.0.01	Каркас плоский (КР1)	46
5.0.02	Каркас плоский (КР2)	46
5.0.03	Изделие закладное (ЗДН1)	47
5.0.04	Изделие закладное (ЗДН2)	47
6.2.00	Плита (П4; П5)	48
6.2.01	Каркас плоский (Кр1)	49
6.2.02	Изделие закладное (ЗДН1)	49

1	2	3
ТП 902-2-428.87-КЖИ 6.2.03	Изделие закладное (ЗДН2)	50
6.1.00	Плита (ПТ 12-Б <sup>А</sup> )	50
7.1.00.01	Фильтросный лоток (Фл1; Фл2)	51
7.1.01	Сетки арматурная (С1; С2)	52
9.0.07	Изделие закладное (ЗДН4)	52
8.1.00	Площадка Пм 1	53
8.2.00	Площадка Пм 2	53
9.1.00	Плита (ПТ-6-Б <sup>А</sup> )	54
9.1.01	Изделие закладное (ЗДН1)	54
9.0.01	Сетка арматурная (С1; С3; С5)	55
9.0.02	Сетка арматурная (С2; С4; С6; С8)	56
9.0.03	Сетка арматурная (С7; С11)	57
9.0.04	Сетка арматурная (С9; С10)	57
9.0.05	Изделие закладное (ЗДН1)	58
9.0.06	Изделие закладное (ЗДН2; ЗДН3)	58

Привязан			
Лист			
№			

ТП 902-2-428.87- КЖИ.С

Лист 2

Альбом содержит рабочую документацию на железобетонные, арматурные и закладные изделия следующих элементов:

- днище
- монолитные участки стен
- стеновые и перегородочные панели
- балки
- лотки, фильтровые каналы
- плиты
- элементы камер распределения ила

**1. Технические требования к изготовлению сборных железобетонных изделий.**

- 1.1. При изготовлении железобетонных изделий обязательно соблюдение требований серии 3.900-3 к аналогичным изделиям, а так же требований ГОСТ 13015, 4-84.
- 1.2. Закладные изделия должны иметь металлизационное цинковое или алюминиевое покрытие толщиной 100 мкм.  
Покрытие наносится на пластины и приваренные к ним анкера и арматурные стержни на длину 40-50 мм от пластины.  
Перед нанесением покрытия должна быть обеспечена вторая степень очистки поверхности согласно ГОСТ 9402-80.

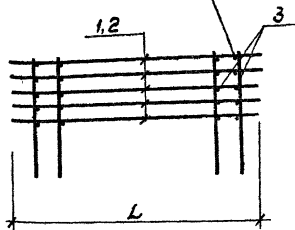
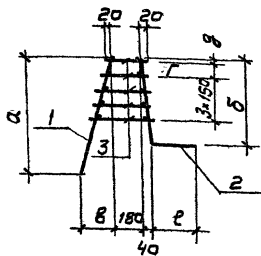
**2. Технические требования к изготовлению арматурных, закладных изделий и металлоконструкций**

- 2.1. Арматурные сетки и каркасы изготавливаются при помощи контактной точечной сварки.  
Сварку производить во всех точках пересечения стержней.
- 2.2. Сварка сеток и каркасов выполняется в соответствии с ГОСТ'ом 14058-68 "Соединения сварные арматуры железобетонных изделий и конструкций."  
Контактная и ванная сварка "Основные типы и конструктивные элементы" и "Инструкцией по сварке соединений арматуры и закладных деталей железобетонных конструкций" СН 393-78.
- 2.3. Размеры сеток и каркасов даны по осям и торцам стержней."
- 2.4. Сетки и каркасы изготавливаются в кондукторах.
- 2.5. В изготовлении закладных изделий применяется контактная и автоматическая сварка по ГОСТ 19293-73, а так же ручная дуговая сварка.
- 2.6. Высоту неогорожденных сварных швов принимать по наименьшей толщине свариваемых элементов.
- 2.7. Металлические конструкции свариваются электродами Э42 по ГОСТ 9467-75.
- 2.8. Металлоконструкции красить краской БТ 177 за 2 раза по аэрунтовке ГФ-021.

		ТП 902-2-428.87К.ЖИ. ТТ		Стадия	Масштаб
		Технические требования.		Р	
				Лист	Листов
		СОЮЗВОДОКАНАЛПРОЕКТ			

Исполн:	И.контр	Семенова	Семин
	Инженер	Петрашвили	Лав
	Инж.пр.	Иванова	Александр
	рук.пр.	Горбуз	Семин
	ГИП	Черков	Мин
	Гл.инж.	Козловкер	Лав
	Нач.отд.	Долгушина	Лав

ГОСТ 14098-68-КТ-2



Обозначение	Размеры в мм							Масса ед. кг
	L	α	б	в	г	д	е	
ТЛ 902-2-428.87-КЖ.И.1.1.00	3200	860	780	155	-	35	200	61,4
-01	2700	860	780	155	-	35	200	51,3
-02	4200	860	780	155	-	35	200	73,2
-03	3200	970	910	240	100	20	220	88,0
-04	2700	970	910	240	100	20	220	73,5

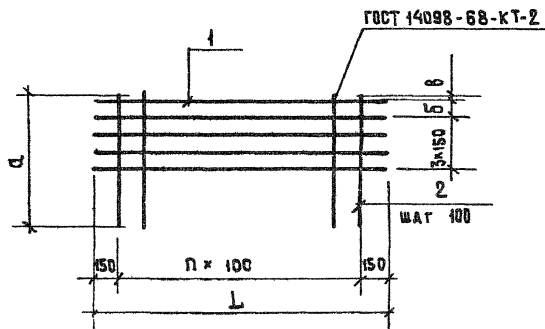
Вид	Зона	Габ.	Обозначение	Наименование	к-во на исполнение 1.1.00					Примеч
					-	01	02	03	04	
АВ			ТЛ 902-2-428.87-КЖ.И.ТТ	Технические требования	×	×	×	×	×	
				Сборочные единицы						
АВ			ТЛ 902-2-428.87-КЖ.И.1.1.00	Сетка арматурная с1	1					17,2 кг
			-01	то же с3		1				14,4 кг
			-02	" с7			1			22,8 кг
			-03	" с21				1		24,5 кг
			-04	" с23					1	20,5 кг
АВ			ТЛ 902-2-428.87-КЖ.И.1.1.02	" с2	1					32,2 кг
			-01	" с4		1				26,9 кг
			-02	" с8			1			42,8 кг
			-03	" с22				1		48,5 кг
			-04	" с24					1	40,5 кг
				детали						
БУ			КЖ.И.1.1.00 3	А-1-В ГОСТ 5781-82* В 220-320	120	100	76			0,1 кг
БУ				А-1-В-ГОСТ 5781-82* В 220-320				150	123	0,1 кг
					кп1	кп2	кп5	кп13	кп14	

Привязки			ТЛ 902-2-428.87-КЖ.И.1.1.00 СБ			Каркас пространственный (кп1; кп2; кп5; кп13; кп14)		
			М.контр. Семенов	М.инж. Петрова	М.инж. Шевченко	Стадия	Масса	Масштаб
			И.инж. Шевченко	И.инж. Шевченко	И.инж. Шевченко	Р	см.	
			Р.инж. Гаврилов	Р.инж. Гаврилов	Р.инж. Гаврилов	Лист	Листов	
			Г.инж. Чирков	Г.инж. Чирков	Г.инж. Чирков	СНОВЗВОДКАНАПРОЕКТ		
			П.инж. Козлов	П.инж. Козлов	П.инж. Козлов			
			М.инж. Давыдов	М.инж. Давыдов	М.инж. Давыдов			

Копировала: В. Филиппова

21943-04 6

Формат А3



ФОРМАТ ЗОНА	Поз.	ОБОЗНАЧЕНИЕ	НАИМЕНОВАНИЕ	К-ВО НА ИСПОЛНЕНИЕ 1. 4. 01					ПРИМЕЧ.
				—	01	02	03	04	
Документация									
A3		ТП 902-2-428.87-КЖИ.ТТ	Технические требования	×	×	×	×	×	
Детали									
B4		ТП 902-2-428.87-КЖИ. 1. 4. 01. 1	A-III-8-ГОСТ 5781-82* P=3200	4			5		4.3 кг
B4	1	2	A-III-8-ГОСТ 5781-82* P=2700		4			5	1.1 кг
B4		3	A-III-8-ГОСТ 5781-82* P=4200			4			1.7 кг
B4	2	4	A-III-8-ГОСТ 5781-82* P=880	30	25	40			0.4 кг
B4		5	A-III-8-ГОСТ 5781-82* P=1000				30	25	0.6 кг

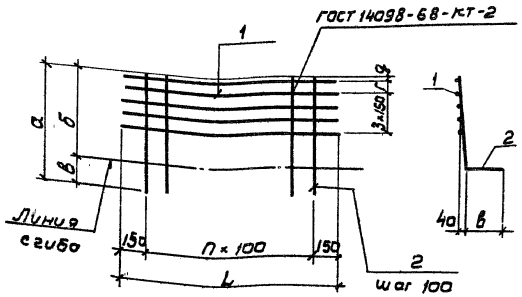
ОБОЗНАЧЕНИЕ	РАЗМЕРЫ В ММ				П ШТ	МАССА ЕД.КГ.
	L	a	δ	8		
ТП 902-2-428.87-КЖИ. 1.4.01	3200	880	—	35	29	17.2
-01	2700	880	—	35	24	14.4
-02	4200	880	—	35	39	22.8
-03	3200	1000	100	20	29	24.5
-04	2700	1000	100	20	24	20.5

ПРИЯЗАН:


ИВВ.№

				ТП 902-2-428.87 - КЖИ. 1. 4. 01		
				СЕТКА АРМАТУРНАЯ (С1, С3, С7, С21; С23)		
Р. Контр.	СЕМЕНОВА	<i>Семенова</i>		СТАДИЯ P	МАССА СМ. ТАБА.	МАСШТАБ
Инж.	ПЕТРОВИЧЕНКО	<i>Петровиченко</i>				
Инж.	ЦВЕТКОВА	<i>Цветкова</i>				
Рук. гр.	СЕМЕНОВА	<i>Семенова</i>		ЛИСТ	ЛИСТОВ 1	
ГВП	Чирков В	<i>Чирков В</i>				
Г. СПЕЦ.	КОЗЛОВИЧЕР	<i>Козловичер</i>				
ИЗЧ. Б. Д.	АНТИПУХАЕВ	<i>Антипухаев</i>		СОНЗВОДАКАНАЛПРОЕКТ		



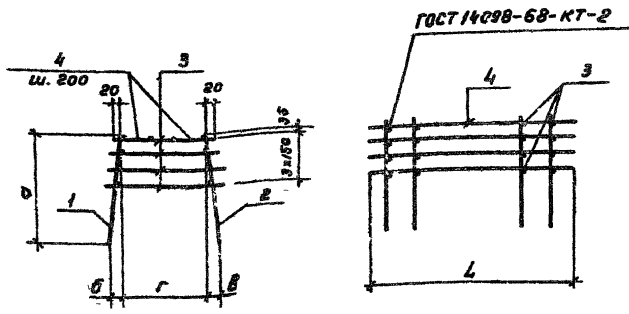


К-во на исполнении	Поз.	Обозначение	Наименование	К-во на исполнении					Примеч
				-	01	02	03	04	
			<u>Документация</u>						
13		ТП 902-2-428.87-КЖ.И.ТТ	Технические требования	×	×	×	×	×	
			<u>Детали</u>						
54		ТП 902-2-428.87-КЖ.И.1.1.02.1	А-III-9-ГОСТ 5781-82* P=4200		4				1,7 кг
54	1	2	А-III-8-ГОСТ 5781-82* P=3200	4		5			1,3 кг
54		3	А-III-8-ГОСТ 5781-82* P=2700	4			5		1,1 кг
54	2	4	А-III-12-ГОСТ 5781-82* P=980	30	25	40			0,9 кг
54		5	А-III-14-ГОСТ 5781-82* P=1130				30	25	1,4 кг
				С2	С4	С8	С22	С24	

Обозначение	Размеры в мм						П	Масса	
	L	a	б	в	г	q		шт	ед кг
1302-2-428.87-КЖ.И.1.1.02	3200	980	780	200	-	35	29	32,2	
-01	2700	980	780	200	-	35	24	26,9	
-02	4200	980	780	200	-	35	39	42,8	
-03	3200	1130	910	220	100	20	29	48,5	
-04	2700	1130	910	220	100	20	24	40,5	

Приблизно			
Итого			

ТП 902-2-428.87-КЖ.И.1.1.02					
Исполнитель: Семенов С.С.		Сетка арматурная (С2; С4; С8; С22; С24)	Стальной	Масса	Масштаб
И.н.ж. Устинов В.В.			Р	См.	
И.н.ж. Цветкова М.В.			табл.		
Р.к.г. Семенова С.С.			Лист	Листов	
Г.П. Чирков			СОЗВОДИТЕЛЬ ПРОЕКТ		
П.сл.с. Колма В.И.					
И.ч.ст. Альшиллер					



ГОСТ 14098-68-КТ-2

Обозначение	Размеры в мм					Масса кг
	L	α	б	в	г	
ТП902-2-428.87-КЖ.И.1.2.00	3200	1120	50	50	940	105.6
-01	3200	1120	206	50	180	67.4
-02	2700	1120	206	50	180	56.3
-03	2700	1120	50	50	940	88.2
-04	2100	1120	206	50	180	43.3

Формат	Юнит	Поз	Обозначение	Наименование	К-во на исполнение					Примеч
					-	01	02	03	04	
<b>Документация</b>										
A5			ТП902-2-428.87- КЖ.И.ТТ	Технические требования	X	X	X	X	X	
<b>Сборочные единицы</b>										
A5			ТП902-2-428.87- КЖ.И.1.2.01	Сетка арматурная С5	1					26.2 кг
			-01	То же С9		1				20.2 кг
		1	-03	" С11			1			16.9 кг
			-05	" С13				1		21.9 кг
			-06	" С19					1	13.1 кг
A5			-1.2.01	" С5	1					26.2 кг
			-05	" С13				1		21.9 кг
		2	-02	" С10		1				35.2 кг
			-04	" С12				1		29.4 кг
			-07	" С20					1	22.6 кг
<b>Детали</b>										
B4			-1.2.00. 1	A-1-B-ГОСТ5781-82*е-280*1060	120			100		0,4 кг
B4		3	. 2	A-1-B-ГОСТ5781-82*е-220*400		120	100		76	0,1 кг
B4			. 3	A-1-B-ГОСТ5781-82*е-3200					4	1,3 кг
B4		4	. 4	A-1-B-ГОСТ5781-82*е-2700					4	1,1 кг

ТП902-2-428.87- КЖ.И.1.2.00С6

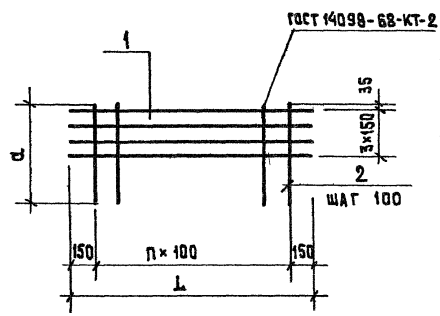
Каркас пространственный  
(кп3; кп6; кп7; кп8; кп12)

Станд.	Масса	Масса в
Р	см.	табл.

Лист Листов 1  
СОЮЗВОДОКАНАЛПРОЕКТ

Привязан

	И. контр.	Семенова	
	Инж.	Петровская	
	Инж.	Цвѣткова	
	Рук. пр.	Гарбуз	
	ГИП	Чирков	
	Инж. пр.	Козловичев	
Инв. н.	Нач. отд.	Ялтышалева	



ФОРМА	ПОЗ	ОБОЗНАЧЕНИЕ	НАИМЕНОВАНИЕ	К-ВО НА ИСПОЛНЕНИЕ 1.2.01							ПРИМЕЧ.	
				01	02	03	04	05	06	07		
			ДОКУМЕНТАЦИЯ									
А3		ТП 902-2-428.87- КЖ И ТТ	ТЕХНИЧЕСКИЕ ТРЕБОВАНИЯ									
			ДЕТАЛИ									
Б4		ТП 902-2-428.87- КЖ И 12.01. 1	А-III-8 ГОСТ 5781-82* P=3200	4	4	4					1.3 кг	
Б4		. 2	А-III-8 ГОСТ 5781-82* P=2700				4	4	4		1.1 кг	
Б4	1	. 3	А-III-8 ГОСТ 5781-82* P=2100							4	4	0.9 кг
Б4		. 4	А-III-8 ГОСТ 5781-82* P=1140		30		25			19		0.5 кг
Б4	2	. 5	А-III-10 ГОСТ 5781-82* P=1120	30					25			0.7 кг
Б4		. 6	А-III-12 ГОСТ 5781-82* P=1120			30		25			19	1.0 кг
				05	09	010	011	012	013	019	020	

ОБОЗНАЧЕНИЕ	РАЗМЕРЫ в мм					п шт.	МАССА ЕД. КГ
	L	α					
ТП 902-2-428.87- КЖ И 12.01	3200	1120				29	33.8
- 01	3200	1140				29	20.2
- 02	3200	1120				29	35.2
- 03	2700	1140				24	16.9
- 04	2700	1120				24	29.4
- 05	2700	1120				24	21.9
- 06	2100	1140				18	13.1
- 07	2100	1120				18	22.6

ПРИВЪЗАН


ИВ. N°

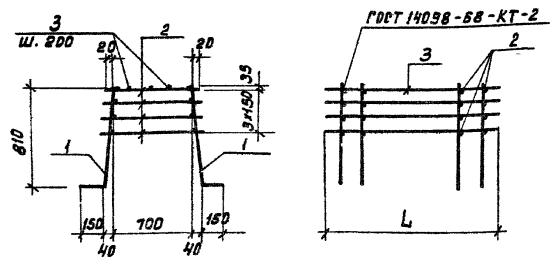
ТП 902-2-428.87- КЖ И 1.2.01

СЕТКА АРМАТУРНАЯ  
(С5; С9; С10; С11; С12; С13; С19; С20)

И. КОИТР.	СЕМЕНОВА	<i>Семенова</i>
И. ИЖ.	ДЕТЧИНАКОВСКАЯ	<i>Детчинаковская</i>
И. ИЖ.	ЦВЕТКОВА	<i>Цветкова</i>
РУК. ГР.	СЕМЕНОВА	<i>Семенова</i>
ГИП	Чирков	<i>Чирков</i>
ГЛА СПЕЦ.	КОЗЛОВИЧЕР	<i>Козловицер</i>
НАЧ. ОТА.	АЛЬШУМЕР	<i>Альшумер</i>

СТADIЯ	МАССА	МАССА ТАБ
P	СМ.	ТАБА.
ЛИСТ	ЛИСТОВ 1	

СООБЩАЮЩИЙ АДПРОЕКТ

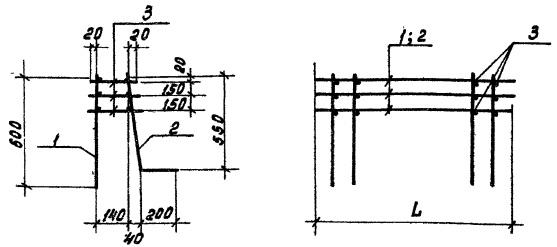


Формат	Зона	Поз	Обозначение	Наименование	к-во ед. изп. 1	к-во ед. изп. 3.00	Примеч.
				<u>Документация</u>			
				<u>Документация</u>			
13			ТЛ 902-2-428.87-КЖ.И.ТТ	Технические требования	×	×	
				<u>Сборочные единицы</u>			
	1		ТЛ 902-2-428.87-КЖ.И.1.3.01	Сетка арматурная СБ	2		23,2 кг
			-01	то же С14	2		19,4 кг
				<u>Детали</u>			
64	2		-1.3.00.1	П-1-8-ГОСТ 5781-82* С=740 ± 20	120	100	0,4 кг
64			.2	П-1-8-ГОСТ 5781-82* С=3200	4		1,3 кг
64	3		.3	П-1-8-ГОСТ 5781-82* С=2700	4		1,1 кг
					кп4	кп3	

Обозначение	Размеры в мм		Масса ед. кг.	Привязан
	L	B		
ТЛ 902-2-428.87-КЖ.И.1.3.00	3200		99.6 кг	
-01	2700		83.2 кг	Инд. №

ТЛ 902-2-428.87-КЖ.И.1.3.00СБ							
Н.Контр.	И.И.М.	И.И.М.	И.И.М.	Коркас пространственный (кп4; кп9)	Стадия	Масса	Масштаб
					Р	см. табл.	
Н.Контр.	Семенов	Петров	Иванов				
И.И.М.	Петров	Иванов	Семенов				
И.И.М.	Иванов	Семенов	Петров				
Р.К.Ер.	Горбуз	Чирков	Козлов				
П.И.	Чирков	Козлов	Петров				
П.И.Спец.	Козлов	Петров	Иванов				
И.И.С.С.С.	Иванов	Семенов	Петров				
				СОУЗВДС КАНАЛ ПРОЕКТ	Лист	Листов 1	

Формат А4



Формат	Зона	Поз	Обозначение	Наименование	к-во ед. изп. 1.4.00	к-во ед. изп. 01	Примеч.
				<u>Документация</u>			
13			ТЛ 902-2-428.87-КЖ.И.ТТ	Технические требования	×	×	
				<u>Сборочные единицы</u>			
	1		ТЛ 902-2-428.87-КЖ.И.1.4.01	Сетка арматурная С15	1		9,9 кг
			-01	то же С17	1	1	8,3 кг
	2		-1.4.02	" С16	1		18,9 кг
			-01	" С18	1		15,8 кг
				<u>Детали</u>			
64	3		-1.4.00.1	П-1-6-ГОСТ 5781-82* С=180 ± 20	90	75	0,05 кг
					кп10	кп11	

Обозначение	Размеры в мм		Масса ед, кг	Привязан
	L	B		
ТЛ 902-2-428.87-КЖ.И.1.4.00	3200		33.3	
-01	2700		27.9	Инд. №

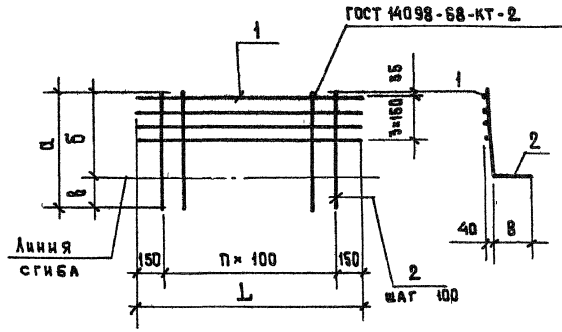
ТЛ 902-2-428.87-КЖ.И.1.4.00СБ							
Н.Контр.	И.И.М.	И.И.М.	И.И.М.	Коркас пространственный (кп10; кп11)	Стадия	Масса	Масштаб
					Р	см. табл.	
Н.Контр.	Семенов	Петров	Иванов				
И.И.М.	Петров	Иванов	Семенов				
И.И.М.	Иванов	Семенов	Петров				
Р.К.Ер.	Горбуз	Чирков	Козлов				
П.И.	Чирков	Козлов	Петров				
П.И.Спец.	Козлов	Петров	Иванов				
И.И.С.С.С.	Иванов	Семенов	Петров				
				СОУЗВДС КАНАЛ ПРОЕКТ	Лист	Листов 1	

Инд. № подл. Подпись и дата. Взам. инв. №

Коп. Даченко

21943-04 11

Формат А4



ФОРМАТ	ВИА	Поз	ОБОЗНАЧЕНИЕ	НАИМЕНОВАНИЕ	К-ВО НА ИСПЫТ		Примеч.
					—	01	
<u>ДОКУМЕНТАЦИЯ</u>							
А3			ТП 902-2-428. 87- КЖ.И.ТТ	ТЕХНИЧЕСКИЕ ТРЕБОВАНИЯ	×	×	
<u>ДЕТАЛИ</u>							
Б4		1	ТП 902-2-428 87- КЖ.И.1.3 01. 1	А-ш-8- ГОСТ 5781-82 <sup>в</sup> с = 3200	4		1.3 кг
Б4			. 2	А-ш-8- ГОСТ 5781-82 <sup>в</sup> с = 2700		4	1.1 кг
Б4		2	. 3	А-ш-10 ГОСТ 5781-82 <sup>в</sup> с = 970	30	25	0.6 кг
					с6	с14	

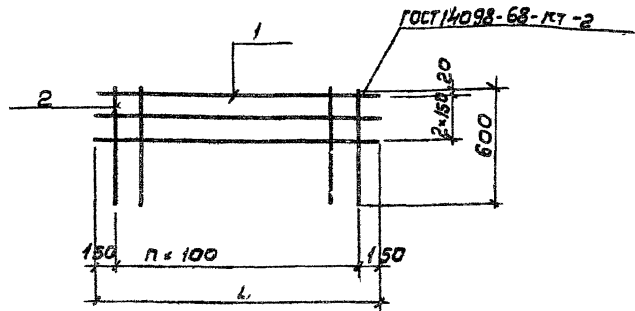
ОБОЗНАЧЕНИЕ	Размеры в мм				п шт	Масса ЕД. КГ
	Л	а	б	в		
ТП 902-2-428 87-КЖ.И 1.3 01	3200	970	820	150	29	23.2
-01	2700	970	820	150	24	19.4

Привязка:


ИНВ №

ТП 902-2-428.87-КЖ.И. 1.3.01			
СЕТКА АРМАТУРНАЯ (с6; с14)		СТАДИЯ	МАССА
		Р	СМ. ТАБ.
		Лист	Листов 1
СОНЗВОДОКАНАЛПРОЕКТ			

Утверждено



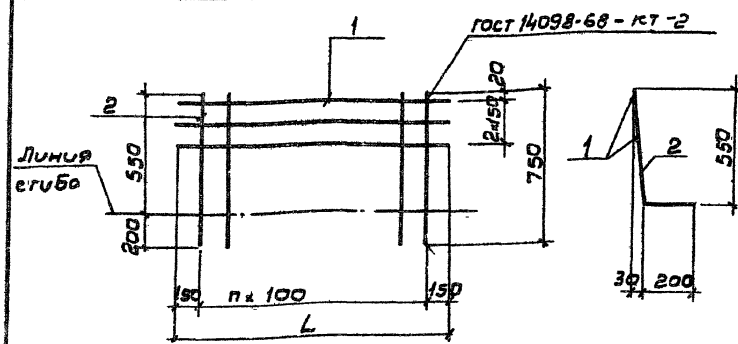
Код	Поз	Обозначение	Наименование	К-во на исп. 1 ч. 01		Примеч.
				-	01	
			<u>Документация</u>			
ЯЗ		ТП 902-2-428.87-КЖ.И.ТТ	Технические требования	×	×	
			<u>Детали</u>			
БУ	1	ТП 902-2-428.87-КЖ.И.1.4.01.1	А-ш-в-ГОСТ 5781-82* с. 3200	3		1,3 кг
БУ			.2 А-ш-в-ГОСТ 5781-82* с. 2700	3		1,1 кг
БУ		2		.3 А-ш-в-ГОСТ 5781-82* с. 600	30	25
				с15	с17	

Обозначение	Размеры в мм		п шт	Масса ед кг	Привязан
	L	п			
ТП 902-2-428.87-КЖ.И.1.4.01	3200	29	29	9,9	
-01 2700		24	24	8,3	
					Унв.и

ТП 902-2-428.87- КЖ.И.1.4.01

И.контр	Семенов	Семин	Сетка арматурная (с15; с17)	Стадия	Масса	Масштаб
Унж	Петров	Семин		Р	см табл	
И.нж	Цветкова	Семин		Лист	Листов	
Р.ж.г.	Гарбуз	Семин				
Г.п.	Чирков	Семин				
П.с.п.	Козлов	Семин				
Начальник	В.И.И.И.И.	Семин				

С ОЗВОДОКАНАПРОЕКТ



Код	Поз	Обозначение	Наименование	К-во на исп. 1 ч. 02		Примеч.
				-	01	
			<u>Документация</u>			
ЯЗ		ТП 902-2-428.87-КЖ.И.ТТ	Технические требования	×	×	
			<u>Детали</u>			
БУ	1	ТП 902-2-428.87-КЖ.И.1.4.02.1	А-ш-в-ГОСТ 5781-82* с. 3200	3		1,3 кг
БУ			.2 А-ш-в-ГОСТ 5781-82* с. 2700	3		1,1 кг
БУ		2		.3 А-ш-в-ГОСТ 5781-82* с. 750	30	25
				с16	с18	

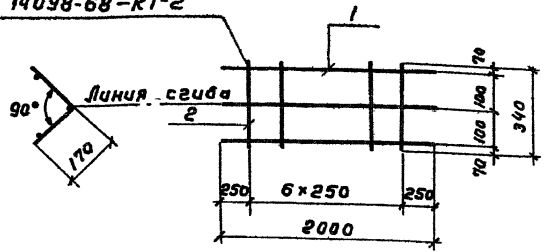
Обозначение	Размеры в мм		п шт	Масса ед кг	Привязан
	L	п			
ТП 902-2-428.87-КЖ.И.1.4.02	3200	29	29	18,9	
-01 2700		24	24	15,8	
					Унв.и

ТП 902-2-428.87- КЖ.И.1.4.02

И.контр	Семенов	Семин	Сетка арматурная (с16; с18)	Стадия	Масса	Масштаб
Унж	Петров	Семин		Р	см табл	
И.нж	Цветкова	Семин		Лист	Листов	
Р.ж.г.	Гарбуз	Семин				
Г.п.	Чирков	Семин				
П.с.п.	Козлов	Семин				
Начальник	В.И.И.И.И.	Семин				

С ОЗВОДОКАНАПРОЕКТ

ГОСТ 14098-68-КТ-2



Формат	Зона	Поз	Обозначение	Наименование	Кол.	Примеч.
<u>Документация</u>						
A3			ТП 902-2-428.87- КЖ.И.ТТ	Технические требования		
<u>Детали</u>						
B4	1		ТП 902-2-428.87- КЖ.И.Л.О.01.1	A-1-6-ГОСТ5781-82* $\epsilon=2000$	3	0,4 кг
B4	2			.2 A-1-6-ГОСТ5781-82* $\epsilon=340$	7	0,1 кг

Привязан

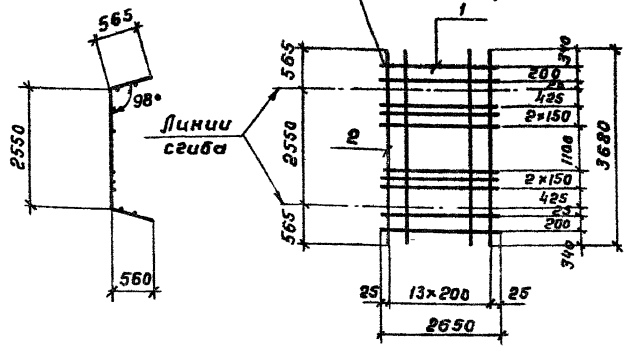

Инв. №

ТП 902-2-428.87- КЖ.И.Л.О.01

И.контр	Семенова	Селин	Коркас плоский (КР1)	Станд	Масса	Масштаб
Инж.	Петраповская	Селин		Р	19	
Инж.	Цветкова	Мельник		Лист	Листов	
Руч.гр.	Гарбуз	Селин		СООБЗВОДОКАНАЛПРОЕКТ		
ГМП	Чирков	Селин				
Гл. спец.	Козловичер	Селин				
Нач. отд.	Алтышлер	Селин				

ГОСТ 14098-68-КТ-2

Развертка



Формат	Зона	Поз	Обозначение	Наименование	Кол.	Примеч.
<u>Документация</u>						
A3			ТП 902-2-428.87- КЖ.И.ТТ	Технические требования		
<u>Детали</u>						
B4	1		ТП 902-2-428.87- КЖ.И.Л.О.02.1	A-1-6-ГОСТ5781-82* $\epsilon=2650$	10	0,6 кг
B4	2			.2 A-1-6-ГОСТ5781-82* $\epsilon=3680$	14	11,0 кг

Привязан

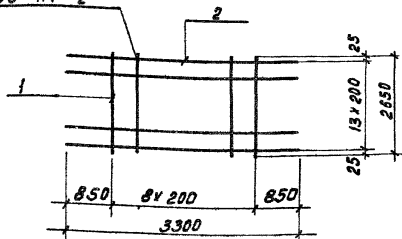

Инв. №

ТП 902-2-428.87- КЖ.И.Л.О.02

Инв. № подл. Листы и дата. Взам. инв. №

И.контр	Семенова	Селин	Сетка арматурная (С1)	Станд	Масса	Масштаб
Инж.	Петраповская	Селин		Р	160.0	
Инж.	Цветкова	Мельник		Лист	Листов	
Руч.гр.	Гарбуз	Селин		СООБЗВОДОКАНАЛПРОЕКТ		
ГМП	Чирков	Селин				
Гл. спец.	Козловичер	Селин				
Нач. отд.	Алтышлер	Селин				

ГОСТ14098-68-КТ-2



Формат Зона	Поз.	Обозначение	Наименование	Кол.	Примеч.
<u>Документация</u>					
ЯЗ		ТП 902-2-428.87- КЖ.И.ТТ	Технические требования		
<u>Детали</u>					
Б4	1	ТП902-2-428.87- КЖ.И.Д.03.1	Я-1-6-ГОСТ 5781-82 <sup>г</sup> Е=2650	9	0,6 кг
Б4	2		.2 Я-11-22-ГОСТ 5781-82 <sup>г</sup> Е=3300	14	9,9 кг

Приблизан

Инд.№

ТП 902-2-428.87 КЖ.И.Д.03

Сетка арматурная  
(С2)

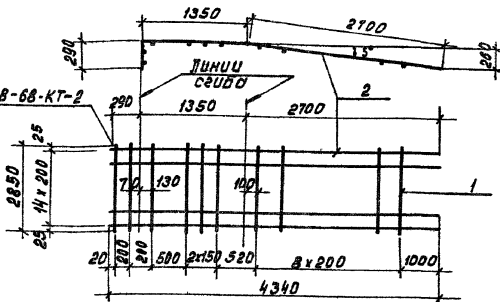
Станд.	Масса	Масштаб
Р	144,0	5/М
Лист	Листов 1	
СОЮЗВОДАКАНАЛПРОЕКТ		

И.КОНТР.	СЕМЕНОВА	Семцова
И.ИЖ.	Петрова	Петрова
И.ИЖ.	Цветкова	Цветкова
Р.И.З.	Горбуз	Горбуз
Р.И.П.	Чирков	Чирков
Г.П.СВЯЧ.	Козлов	Козлов
Нач.отд.	Авдеев	Авдеев

Копировать в 2 экземплярах

Формат А4

ГОСТ14098-68-КТ-2



Формат Зона	Поз.	Обозначение	Наименование	Кол.	Примеч.
<u>Документация</u>					
ЯЗ		ТП 902-2-428.87- КЖ.И.ТТ	Технические требования		
<u>Детали</u>					
Б4	1	ТП902-2-428.87- КЖ.И.Д.04.1	Я-1-6-ГОСТ 5781-82 <sup>г</sup> Е=2850	15	0,6 кг
Б4	2		.2 Я-11-22-ГОСТ 5781-82 <sup>г</sup> Е=4340	15	13,0 кг

Приблизан

Инд.№

ТП 902-2-428.87 КЖ.И.Д.04

Сетка арматурная  
(С3)

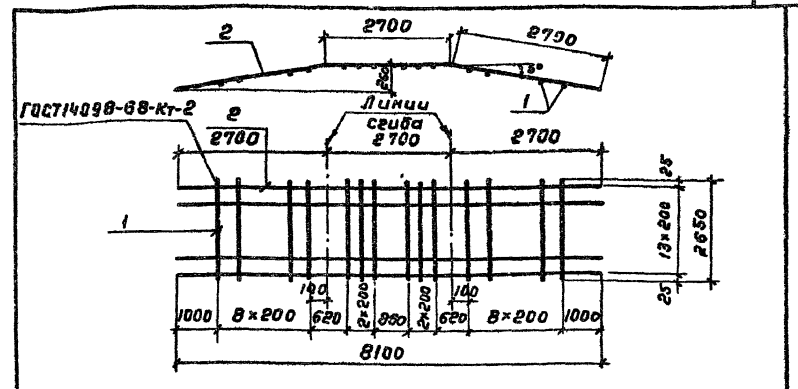
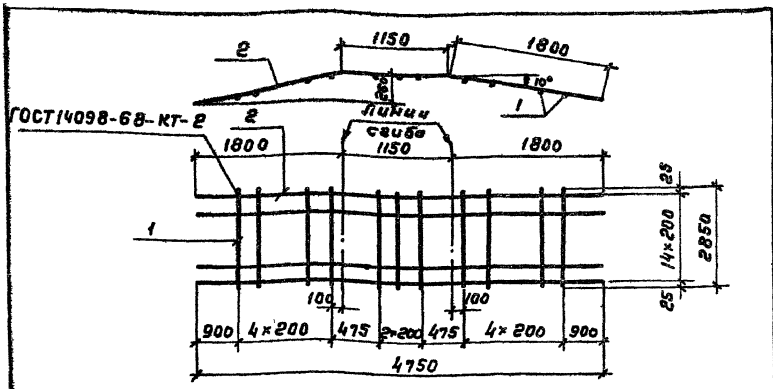
Станд.	Масса	Масштаб
Р	204,0	5/М
Лист	Листов 1	
СОЮЗВОДАКАНАЛПРОЕКТ		

И.КОНТР.	СЕМЕНОВА	Семцова
И.ИЖ.	Петрова	Петрова
И.ИЖ.	Цветкова	Цветкова
Р.И.З.	Горбуз	Горбуз
Р.И.П.	Чирков	Чирков
Г.П.СВЯЧ.	Козлов	Козлов
Нач.отд.	Авдеев	Авдеев

Копировать в 2 экземплярах

Формат А4





Формат Зона	Поз.	Обозначение	Наименование	Кол.	Примеч.
			<u>Документация</u>		
А3		ТП 902-2-428.87- КЖ.И.ТТ	Технические требования		
			<u>Детали</u>		
Б4	1	ТП 902-2-428.87- КЖ.И.1.0.05.1	А-1-6-ГОСТ 5781-82*Е-2850	13	0,6 кг
Б4	2		.2 А-И-18-ГОСТ 5781-82*Е-4750	15	9,5 кг

Формат Зона	Поз.	Обозначение	Наименование	Кол.	Примеч.
			<u>Документация</u>		
А3		ТП 902-2-428.87- КЖ.И.ТТ	Технические требования		
			<u>Детали</u>		
Б4	1	ТП 902-2-428.87- КЖ.И.1.0.06.1	А-1-6-ГОСТ 5781-82*Е-2850	24	0,6 кг
Б4	2		.2 А-И-22-ГОСТ 5781-82*Е-8100	14	24,3 кг

Привязан		
Ив.н.		

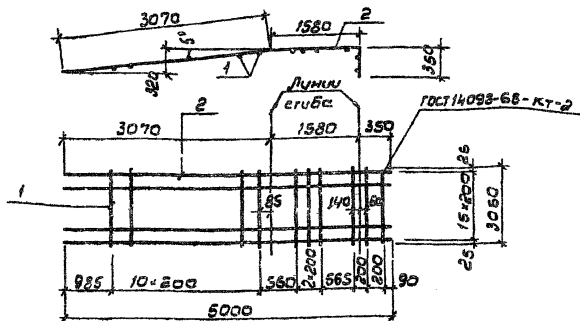
Привязан		
Ив.н.		

ТП 902-2-428.87-КЖ.И.1.0.05		
И.контр.	СЕМЕНОВА	Семин
И.мж.	Петров Владимир	Петров
И.мж.	Цветкова	Цветаева
Рук.гр.	Гарбуз	Гарбуз
ГИП	Чирков	Чирков
Гл. спец.	Козловичер	Козловичер
Нач.отд.	Алтышуллер	Алтышуллер
Сетка арматурная (с 4)		Стандарт
		Масса
		Масштаб
		Р 150,3
		б/м
		Лист
		Листов 1
СОНЗВОДОКАНАЛПРОЕКТ		

ТП 902-2-428.87-КЖ.И.1.0.06		
И.контр.	СЕМЕНОВА	Семин
И.мж.	Петров Владимир	Петров
И.мж.	Цветкова	Цветаева
Рук.гр.	Гарбуз	Гарбуз
ГИП	Чирков	Чирков
Гл. спец.	Козловичер	Козловичер
Нач.отд.	Алтышуллер	Алтышуллер
Сетка арматурная (с 5)		Стандарт
		Масса
		Масштаб
		Р 354,6
		б/м
		Лист
		Листов 1
СОНЗВОДОКАНАЛПРОЕКТ		

Ив.н. лод. Подпись в зоне ВУЗ.Ив.н. л.

Л.А.Б.С.М.И.В.



Вид документа	Лист	Обозначение	Наименование	Кол.	Примеч.
			<u>Документация</u>		
ЛЗ		ТП 902-2-428.87-КЖ.И.ТТ	Технические требования		
			<u>Детали</u>		
БЧ	1	ТП 902-2-428.87 КЖ.И.1.0.01	А-1-В-гост 5781-82 <sup>р</sup> С.3050	17	1, 2 кг
БЧ	2		.2 А-III-20-гост 5781-82 <sup>р</sup> С.5000	16	19,3 кг

Привязан

И.М.В.

ТП 902-2-428.87-КЖ.И.1.0.07

И.контр. Семеново  
И.м.ж. Петров  
И.м.ж. Цветков  
Р.ч. гр. Горбуз  
И.п. Чирков  
П.сл.ч. Козлов  
Нач. отд. Дятлов

Сетка арматурная  
(С6)

Сетка арматурная

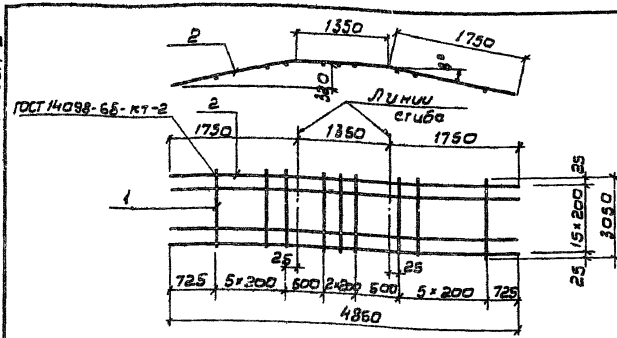
В 3292 6/м

Лист 1 из 2 листов

СОНЗВЭДПРОЕКТАПРОЕКТ

16

Л.А.Б.С.М.И.В.



Вид документа	Лист	Обозначение	Наименование	Кол.	Примеч.
			<u>Документация</u>		
ЛЗ		ТП 902-2-428.87-КЖ.И.ТТ	Технические требования		
			<u>Детали</u>		
БЧ	1	ТП 902-2-428.87-КЖ.И.1.0.01	А-1-В-гост 5781-82 <sup>р</sup> С.3050	15	0,7 кг
БЧ	2		.2 А-III-20-гост 5781-82 <sup>р</sup> С.4860	16	11,8 кг

Привязан

И.М.В.

ТП 902-2-428.87-КЖ.И.1.0.08

И.контр. Семеново  
И.м.ж. Петров  
И.м.ж. Цветков  
Р.ч. гр. Горбуз  
И.п. Чирков  
П.сл.ч. Козлов  
Нач. отд. Дятлов

Сетка арматурная  
(С7)

Сетка арматурная

Р 199,3 6/м

Лист 1 из 2 листов

СОНЗВЭДПРОЕКТАПРОЕКТ

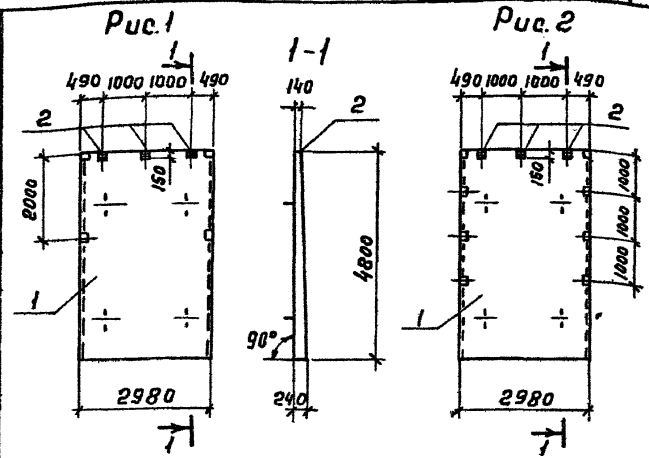


Арматурная зона	Поз	Обозначение	Наименование	К-во на исполнение 2.100						Примеч.
				-	01	02	03	04	05	
			<b>Документация</b>							
			Стеновая панель							
		3.900 - 3 в. 3/82 ч.1	ПС2-48-К2	×						Совсем закладными изделиями
			ПС2-48-К12		×	×	×			
			ПС2-54-К2					×		
			ПС2-54-К12						×	
			<b>Сборочные единицы</b>							
А4	2	ТП902-2-428.87-КЖ.И.2.0.03	Изделие закладное ЗДИ 1	3	3		3	3		1,2 кг
А4	3	2.0.04	То же ЗДИ 2			1				1,6 кг
А4	4	2.0.06	" ЗДИ4				2	2		3,8 кг
А4	5	2.0.07	" ЗДИ6					4	4	0,9 кг
А4	6	2.0.08	" ЗДИ7			4				2,0 кг
			<b>Детали</b>							
Б4	7	-2.1.00. 7	А-III-2 ГОСТ 5781-82* P=650					4	4	0,6 кг

Бетон класса В 15, F , W4

**Ведомость расхода стали на дополнительные элементы, кг**

Марка элемента	Изделия закладные						Общий расход	
	Арматура класса А-III			Прокат				
	ГОСТ 5781-82*			Вст3 кл 2				
	6	8	10	12	156-366	103-76*		Итого
ПС2-48-К2 <sup>а</sup>	0,6				0,6	3,0	3,0	3,6
ПС2-48-К12 <sup>а</sup>	0,6				0,6	3,0	3,0	3,6
ПС2-48-К12 <sup>б</sup>	0,2	3,2			3,4	6,2	6,2	9,6
ПС2-48-К12 <sup>г</sup>		1,2			1,2	10,0	10,0	11,2
ПС2-48-К2 <sup>б</sup>		1,2			1,2	10,0	10,0	11,2
ПС2-54-К2 <sup>а</sup>	0,8			2,4	3,2	2,8	2,8	6,0
ПС2-54-К12 <sup>а</sup>	0,8			2,4	3,2	2,8	2,8	6,0



Обозначение	Марка эл-та	Рис.	Масса эл. кг
ТП 902-2-428.87- КЖ.И.2.1.00	ПС2-48-К2 <sup>а</sup>	1	6750
	-01 ПС2-48-К12 <sup>а</sup>	2	6750
	-02 ПС2-48-К12 <sup>б</sup>	3	6750
	-03 ПС2-48-К12 <sup>г</sup>	4	6750
	-04 ПС2-48-К2 <sup>б</sup>	5	6750
	-05 ПС2-54-К2 <sup>а</sup>	6	8800
	-06 ПС2-54-К12 <sup>а</sup>	7	8800

Привязки	

<p>ТП 902-2-428.87- КЖ.И.2.1.00</p> <p>Панель стеновая (ПС2-48-К2<sup>а</sup>; ПС2-48-К12<sup>а</sup>; ПС2-48-К12<sup>б</sup>; ПС2-48-К12<sup>г</sup>; ПС2-48-К2<sup>б</sup>; ПС2-54-К2<sup>а</sup>; ПС2-54-К12<sup>а</sup>)</p>			Станд.	Масштаб	Масштаб
Н.контр. Семенова	Селиванов		Р	см.	1:100
Инж. Петрова	Селиванов		табл.		
Инж. Цветкова	Селиванов				
Рис.ер. Чирков	Селиванов		Лист 1	Листов 2	
Ин. спец. Козлов	Селиванов		СОЮЗБЕДОКАНАЛПРОБКТ		
Нач. отд. Алышвили	Селиванов				

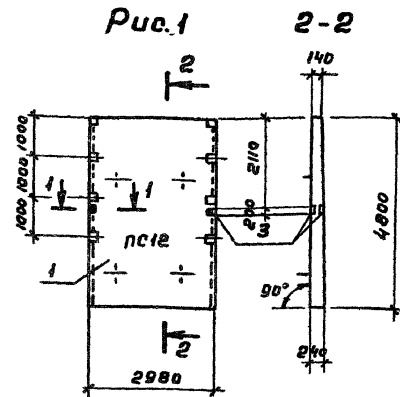


Формат Земл	Поз	Обозначение	Наименование	К-во на исполнение 2.200						Примеч.
				—	01	02	03	04	05	
			<u>Документация</u>							
	1	3.900-3 8 <sup>3</sup> /82 ч.1	Стеновая панель ПСЕ-48-К12							Со всеми закладны- ми изде- лиями
			<u>Сборочные единицы</u>							
А4	2	ТП902-2-428.87-КЖК-2.0.03	Изделие закладное ЗДН1			3			3	1,2 кг
А4	3	-2.0.07	Тоже ЗДН6	4	4	4	4	4		0,9 кг
А4	4	-2.0.08	" ЗДН7		2		4			2,0 кг
А4	5	-2.0.10	" ЗДН10				1			11,6 кг
			<u>Детали</u>							
	6	5.900-2	Сальник для тр. Ду 400 Вк=300	1						38,3 кг
	7	5.900-2	Сальник для тр. Ду 500 Вк=300					1		48,3 кг
Б4	8	ТП902-2-428.87-КЖК-2.200.8	А-ш-10-ГОСТ5781-82* В-1800				16			1,1 кг

Бетон класса В15, F , w4

Ведомость расхода стали на дополнительные элементы, кг

Марка элемента	Изделия закладные							Общий расход	
	Арматура класса А-III			Прокат					
	ГОСТ 5781-82*			Вст 3 кл 2					
	6	8	10	Итого	ГОСТ 5781-82* 150x5	ГОСТ 5781-82* 103-76	ГОСТ 5781-82* 150x5		ГОСТ 5781-82* 103-76
ПСЕ-48-К12 <sup>0</sup>	0,8			0,8	2,8			2,8	3,6
ПСЕ-48-К12 <sup>ж</sup>	0,8	1,6		2,4	2,8	2,4	38,3	43,5	45,9
ПСЕ-48-К12 <sup>н</sup>	0,8	0,6		1,4	2,8	3,0		5,8	7,2
ПСЕ-48-К12 <sup>к</sup>	0,8	1,2	20,8	22,8	2,8	10,4	4,8	18,0	40,8
ПСЕ-48-К12 <sup>л</sup>	0,8			0,8	2,8		48,3	51,1	51,9
ПСЕ-48-К12 <sup>м</sup>		0,6		0,6		3,0		3,0	3,6



Обозначение	Марка элемента	Рис	Масса ед. кг
ТП902-2-428.87-КЖК-2.200	ПСЕ-48-К12 <sup>0</sup>	1	6750
	-01 ПСЕ-48-К12 <sup>ж</sup>	2	6750
	-02 ПСЕ-48-К12 <sup>н</sup>	3	6750
	-03 ПСЕ-48-К12 <sup>к</sup>	4	6750
	-04 ПСЕ-48-К12 <sup>л</sup>	5	6750
	-05 ПСЕ-48-К12 <sup>м</sup>	6	6750

Привязан	

ТП 902-2-428.87- КЖ.И.2.2.00			Панель стеновая (ПСЕ-48-К12 <sup>0</sup> ; ПСЕ-48-К12 <sup>ж</sup> ; ПСЕ-48-К12 <sup>н</sup> ; ПСЕ-48-К12 <sup>к</sup> ; ПСЕ-48-К12 <sup>л</sup> ; ПСЕ-48-К12 <sup>м</sup> )		
И.контр.	Семенова	Смет	Стадия	Масса	Масштаб
И.инж.	Петров	Водоп.	Р	6750	1:100
И.инж.	Цветков	Арх.	Лист 1		Листов 2
Рук.гр.	Гарьш	Арх.	СОИЗВОДКА НА ПРОЕКТ		
И.случ.	Чирков	Арх.			
И.нач.отд.	Козлевичев	Арх.			
	Валентинер	Арх.			

Рис. 2

3-3

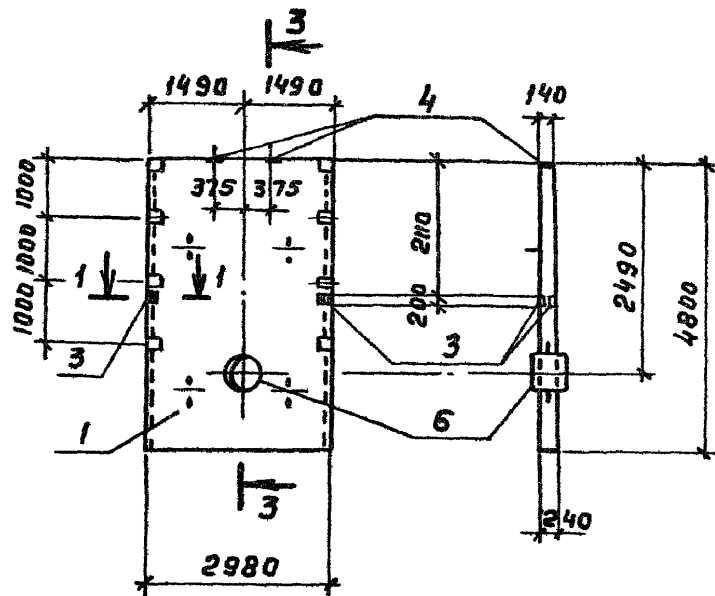


Рис. 3

4-4

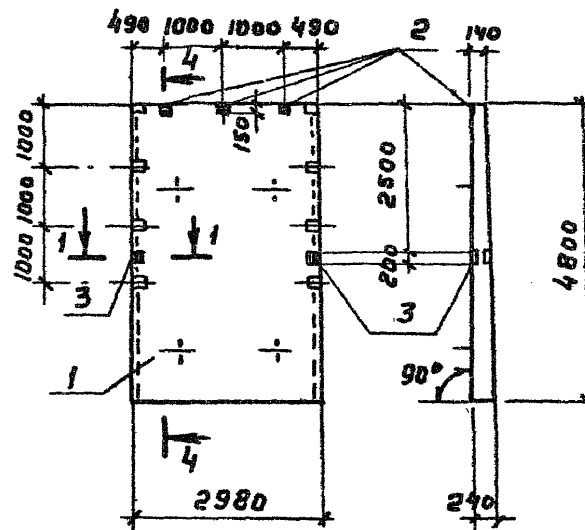


Рис. 4

5-5

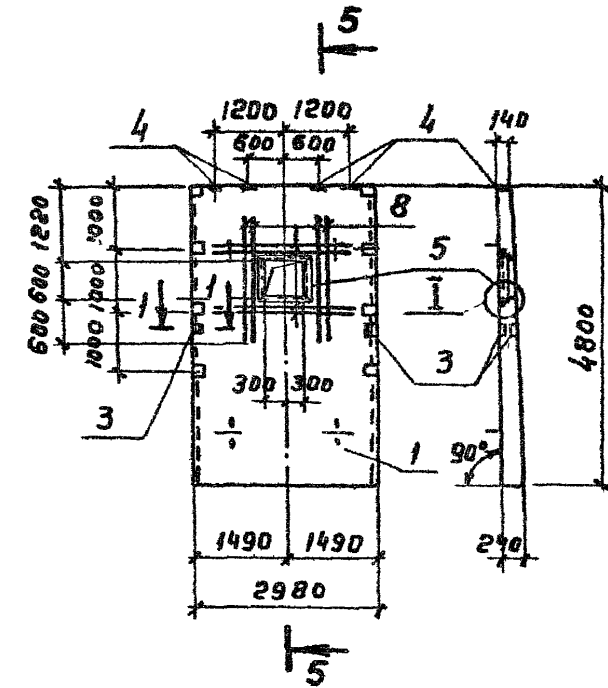


Рис. 5

6-6

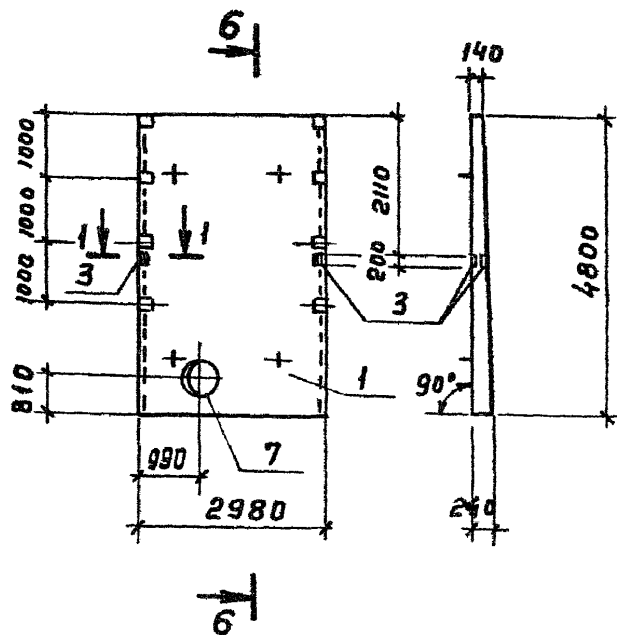
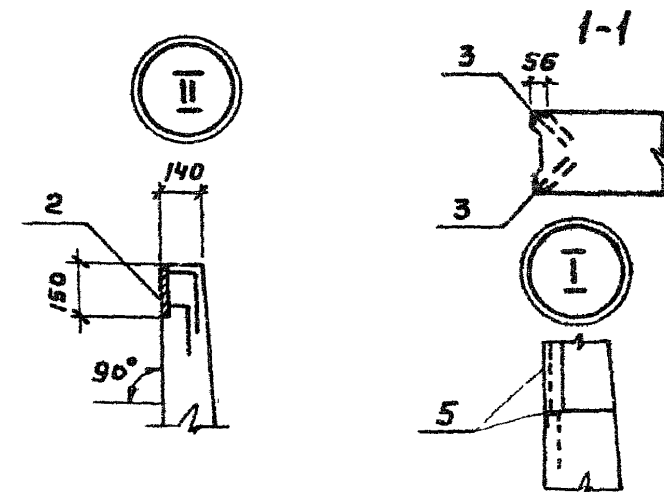
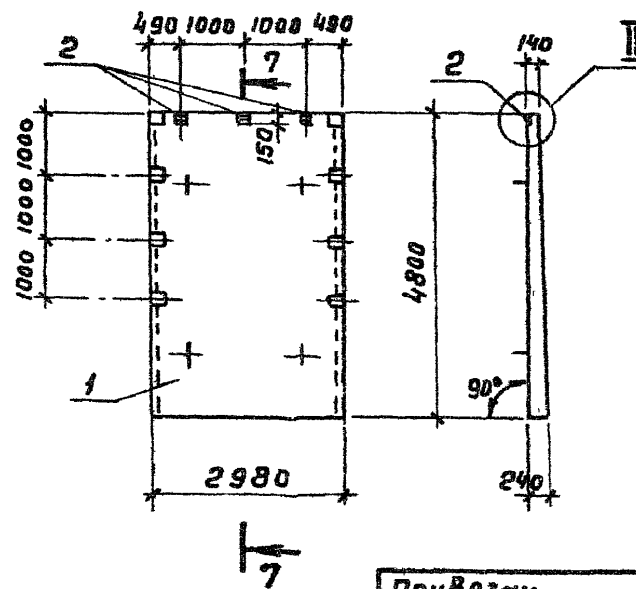


Рис. 6

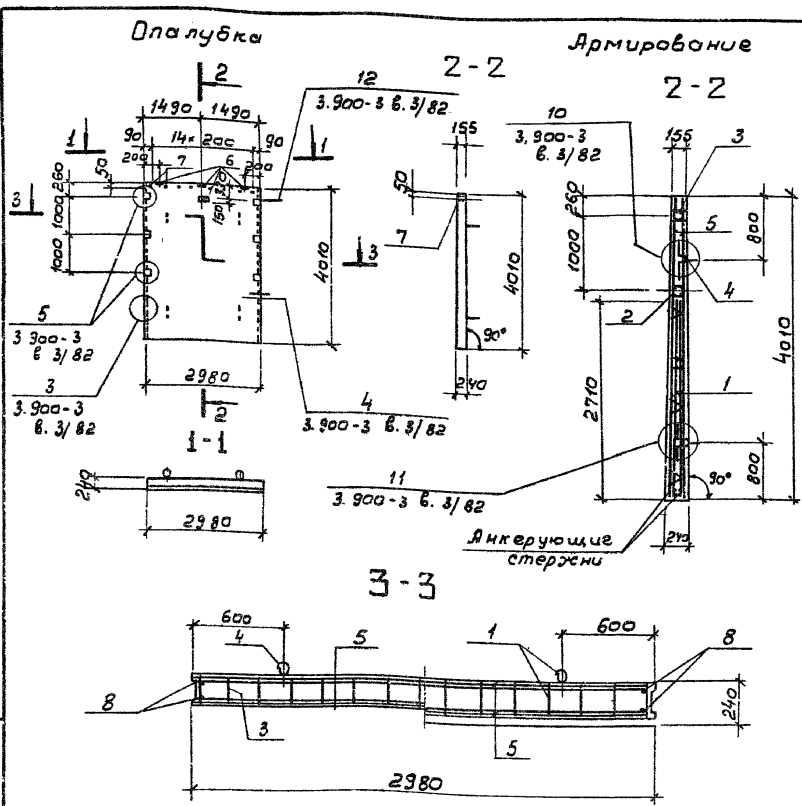
7-7



Привязан			
Унв. №			

ТП 902-2-428.87-КЖ.И.2.2.00

Лист  
2



Ведомость расхода стали на элемент, кг

Марка элемента	Изделия арматурные								Изделия закладные					Общий расход		
	Арматура класса								Ар-ФА класс							
	Вр I	А-1	А-III						Прокат марки	Ветз кл12	Вр I	А-III				
ПС2-48-К12 <sup>в</sup>	ГОСТ 6727-80								ГОСТ 103-76					338,4		
	8	8	10	8	10	12	20	5	5	5	5					
	24,3	25,8	8,6	0,6	10,0	35,8	183,4	338,4	0,8	10,2	5,6	4,5	0,1	20,2	41,4	424,1

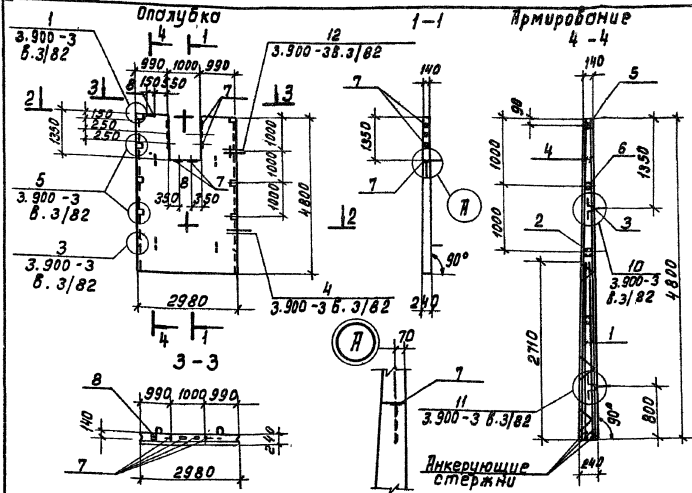
Прокат	№ поз	Обозначение	Наименование	кол.	Примеч.
			<u>Документация</u>		
А3		ТП 902-2-428.87-КЖ.И.ТТ	Технические требования		
		3.900-3 в. 3/82 ч.1	Стеновая панель ПС2-48-К12		
			<u>Сборочные единицы</u>		
	1	3.900-3 в. 3/82 ч.2	Каркас пространственный КН22	1	
	2	3.900-3 в. 3/82 ч.2	Изделие закладное МНВ	1	
	3	3.900-3 в. 3/82 ч.2	То же МН-6	1	
	4	3.900-3 в. 3/82 ч.2	" МН-27	2	
А3	5	ТП 902-2-428.87-КЖ.И.2.0.01	Сетка арматурная с1	2	
А4	6	-2.0.04	Изделие закладное ЗР42	4	
			<u>Детали</u>		
Б4	7	-2.3.00.7	Труба 20 ГОСТ 3262-75* Р-170	15	2,3 кг
Б4	8	В А-III-10-ГОСТ 5781-82* В-3990		4	2,5 кг
			<u>Материалы</u>		м3
			Бетон класса В15		
			F□, W H	2,38	

1. Общие примечания см. серию 3.900-3 в. 3/82 ч. 1.
2. Золитный слой бетона-20 мм.
3. По высоте стандартные сетки, каркасы обрезать.

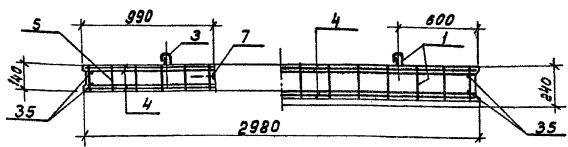
Привязан		
Ивл И		

ТП 902-2-428.87-КЖ.И.2.3.00			Стенная	Масса	Масштаб
Панель стеновая (ПС2-48-К12 <sup>в</sup> )			Р	5950	1:20
И.Контр Семеново Саммет					
И.К.Ж. Петропавловск Чирок					
И.К.Ж. Цетково Жышар					
Р.К.Г.Г. Гарбуз Саммет					
Г.П. Чирков Мет					
Л.С.П.С. Козловский					
И.К.О.М. Артыштылар					





2-2



Ведомость расхода стали на элемент, кг

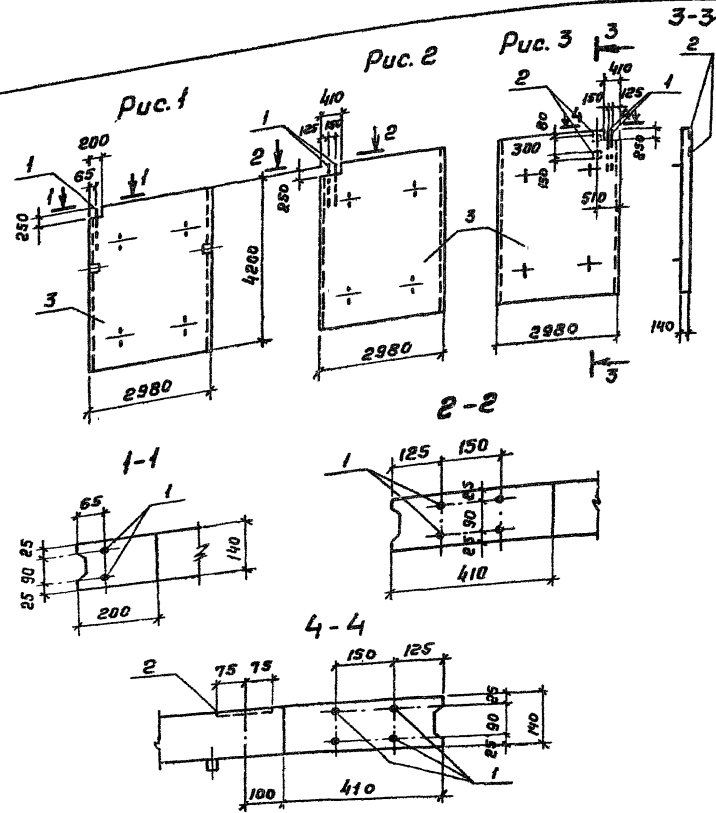
Марка элемента	Изделия арматурные						Изделия закладные						Общий расход		
	Арматура класса						Прокат марки								
	Вр I	Я-1	Я-III				Врст	зкл 2		Вр I	А-II				
ПС-48-К129	ГОСТ 6727-80						ГОСТ 103-76*						450.5		
	φ5	8	10	8	10	12	20	5х10	5х10	5х10	5х10	φ5		20	
	296	25.8	8.6	1.0	13.8	48.6	183.4	380.6	1.0	14.0	4.0	1.0	0.1	20.2	40.3

Формат	Зона	№.з	Обозначение	Наименование	кол.	Примеч.
				<u>Документация</u>		
Я3			ТЛ902-2-428.87- КЖ.И.ТТ	Технические требования		
			3.900-3 B.3/82 ч.1	Стеновая панель ПС-48-К12		
				<u>Оборудованные единицы</u>		
		1	3.900-3 B.3/82 ч.2	Каркас пространственный КР22	1	
		2	3.900-3 B.3/82 ч.2	Изделие закладное МН-8	1	
		3	3.900-3 B.3/82 ч.2	то же МН-27	2	
Я3		5	ТЛ902-2-428.87- КЖ.И.2.0.09	" ЗДН8	2	
Я3		8	-01	" ЗДН9	2	
Я4		7	-2.0.05	" ЗДН3	8	
Я4		8	-2.0.06 исп.01	" ЗДН5	1	
Я4		4	-2.0.02	Сетка арматурная с2	2	
				<u>Детали</u>		
		9	Я-III-Ю-ГОСТ5781-82*Е-4780		4	3.0 кг
				<u>Материалы</u>		м <sup>3</sup>
				Бетон класса В15, F □, W4		2.50

1. Общие примечания см. серию 3.900-3 B.3/82 ч.1.
2. Защитный слой бетона - 20мм.
3. В месте выреза стандартные элементы сеток, каркасов обрезать.

Прибыло:			
Итого:			

ТЛ902-2-428.87- КЖ.И. 2.4.00		Панель стеновая (ПС-48-К129)		Стация	Масса	Масштаб
Н.Контр. Семенов С.И.		И.М.К. Цеткова С.И.		Р	8250	1:100 1:50 1:25
И.М.К. Цеткова С.И.		И.М.К. Цеткова С.И.		Лист	Листов 1	
И.М.К. Цеткова С.И.		И.М.К. Цеткова С.И.		СОИЗВОДОКАНАЛПРОЕКТ		



Формат Углы	№	Обозначение	Наименование	К-60 на исполн 2.5.00		Примеч.
				01	02	
			<u>Документация</u>			
	3	3.900-3 В.6	Панель перегородочная ПГ-42-2			Со всеми закладны- ми изд.
			<u>Сборочные единицы</u>			
АЧ	2	ТП 902-2-428.87- КЖ.И.2.5.04	Изделие закладное ЗДН2	-	-	2 1,5 кг
			<u>Детали</u>			
БЧ	1	ТП 902-2-428.87- КЖ.И.2.5.02.1	А-Ш-12-ГОСТ 5781-82* с- 750	2	4	4 0,7 кг

Бетон класса В15, F [ ] , w4

Ведомость расхода стали на дополнительные элементы, кг

Марка элемента	Изделия закладные					Общий расход
	Арматура класса			Прокат		
	А-III			ВетЗ кл 2		
	ГОСТ 5781-82*			ГОСТ 103-76*		
	8	12	Итого	-δ=8	Итого	
ПГ 42-2 <sup>а</sup>		1.4	1.4			1.4
ПГ 42-2 <sup>б</sup>		2.8	2.8			2.8
ПГ 42-2 <sup>в</sup>	0.4	2.8	3.2	2.8	2.8	6.0

Обозначение	Марка эл-та	Рис.	Масса в кг
ТП 902-2-428.87-КЖИ-2.5.00	ПГ-42-2 <sup>а</sup>	1	4380
	-01 ПГ-42-2 <sup>б</sup>	2	4380
	-02 ПГ-42-2 <sup>в</sup>	3	4380

Привязка

Инд. А:	
---------	--

И.контр.	Сененкова	Степанова
И.экз.	Петрова	Лопаткина
И.экз.	Цветаева	Степанова
Рук.пр.	Гарбуз	Степанова
ГИП	Чирков	Степанова
Д.сл.в.	Козлов	Степанова
Нач.отд.	Андреев	Степанова

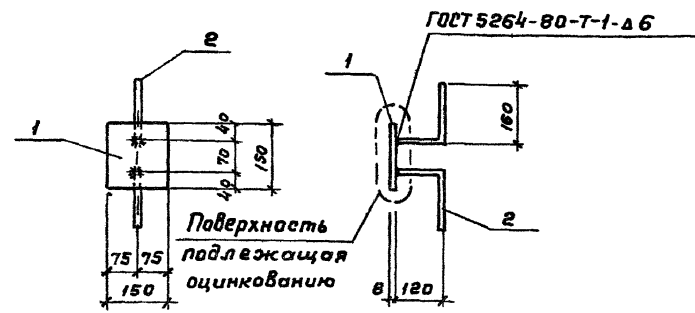
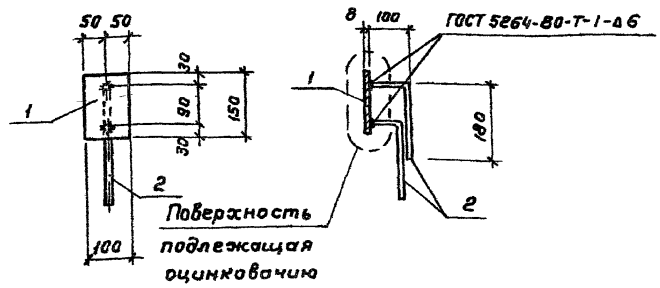
ТП 902-2-428.87-КЖ.И.2.5.00

Панель перегородочная  
(ПГ 42-2<sup>а</sup>; ПГ 42-2<sup>б</sup>;  
ПГ 42-2<sup>в</sup>)

Стандарт	Масса	Масштаб
Р	4380	1:100 1:10
Лист	Листов 1	

СООБЩАЮЩИЙ





Формат	Зона	Поз	Обозначение	Наименование	Кол	Примеч
				<u>Документация</u>		
A3			ТП 902-2-428.87- КЖ.И ТТ	Технические требования		
				<u>Детали</u>		
Б4	1		ТП 902-2-428.87- КЖ.И 20 031	Полоса 8x100 ГОСТ 103-76* ВстЗПС6-1 ГОСТ535-79 P= 150	1	1,0 кг
Б4	2		.2 А-Ш-В-ГОСТ5781-82*P=280		2	0,1 кг

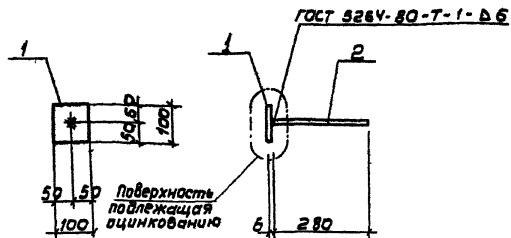
Формат	Зона	Поз	Обозначение	Наименование	Кол	Примеч
				<u>Документация</u>		
A3			ТП 902-2-428.87- КЖ И ТТ	Технические требования		
				<u>Детали</u>		
Б4	1		ТП 902-2-428.87 КЖ И 2 0041	Полоса 8x150 ГОСТ103-76* ВстЗПС6-1Гост535-79 P= 150	1	1,4 кг
Б4	2		.2 А-Ш-В-ГОСТ5781-82*P=280		2	0,1 кг

Приказ		
ИИВ И		

Приказ		
ИИВ И		

ТП 902-2-428.87- КЖ.И.2.0.03			Старший	Масса	Масштаб
И Ком.т	Семенова	Сем	Р	12	1:10
И Инж	Петрашвили	Петраш	Лист   Листов 1		
И Инж	Цветкова	Цвет	СОЮЗВОДКАНАЛПРОЕКТ		
Р.И.Вр	Гарбуз	Гарбуз			
Г.И.П	Чирков	Чир			
Г.Л.Спец	Козлович	Коз			
Нач.отд	Вальшлагер	Валь			

ТП 902-2-428.87- КЖ.И.2.0.04			Старший	Масса	Масштаб
И Ком.т	Семенова	Сем	Р	16	1:10
И Инж	Петрашвили	Петраш	Лист   Листов 1		
И Инж	Цветкова	Цвет	СОЮЗВОДКАНАЛПРОЕКТ		
Р.И.Вр	Гарбуз	Гарбуз			
Г.И.П	Чирков	Чир			
Г.Л.Спец	Козлович	Коз			
Нач.отд	Вальшлагер	Валь			



Вариант	Зона	Лист	Обозначение	Наименование	кол.	Примеч.
				<u>Документация</u>		
А3			ТП 902-2-428.87- КЖ.И. ТТ	Технические требования		
				<u>Детали</u>		
БУ	1		ТП 902-2-428.87- КЖ.И. 2.0.05.1	Полоса 6x100 ГОСТ 103-76* Без лап - ГОСТ 535-79 L = 100	1	0,5 кг
БУ	2		.2	А-III-8-ГОСТ 5781-82* L = 280	1	0,1 кг

привязан

ИМБ.И

ТП 902-2-428.87-КЖ.И.2.0.05

Изделие закладное  
(ЗДУЗ)

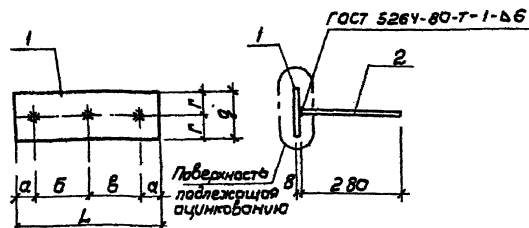
Стадия Масса Масштаб

Р 0,6 1:10

Лист Листов 1

СНОВЗВОДКАНАПРОЕКТ

И.контр. Семеново (визн)  
И.ж.с. Петровых (визн)  
И.ж.с. Цибелкова (визн)  
Р.к.г. Горбуз (визн)  
Г.п. Чирков (визн)  
Д.п.е.с. Козловцев (визн)  
Нач. отд. Яковлев (визн)



Вариант	Зона	Лист	Обозначение	Наименование	к-во	на ист.м. 2,006	Примеч.
				<u>Документация</u>			
А3			ТП 902-2-428.87-КЖ.И. ТТ	Технические требования			
				<u>Детали</u>			
БУ	1		ТП 902-2-428.87-КЖ.И. 2.0.06.1	Полоса 8x100 ГОСТ 103-76* Без лап - ГОСТ 535-79 L = 100	1		3,5 кг
БУ			.2	8x100 ГОСТ 103-76* Без лап - ГОСТ 535-79 L = 180	1		1,0 кг
БУ	2		.3	А-III-8-ГОСТ 5781-82* L = 280	3	2	0,1 кг

Обозначение	Размеры в мм						Масса ед. кг
	L	a	b	б	г	д	
ТП 902-2-428.87-КЖ.И. 2.0.06	100	50	150	150	70	140	3,8
-01	150	30	90	-	50	100	1,2

привязан

ИМБ.И

ТП 902-2-428.87-КЖ.И.2.0.06

Изделие закладное  
(ЗДУЧ; ЗДУ5)

Стадия Масса Масштаб

Р См. табл.

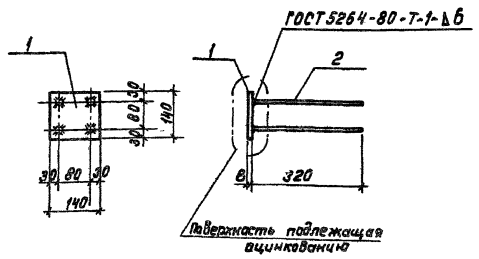
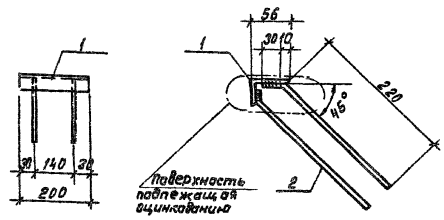
Лист Листов 1

СНОВЗВОДКАНАПРОЕКТ

И.контр. Семеново (визн)

И.контр. Семеново (визн)  
И.ж.с. Петровых (визн)  
И.ж.с. Цибелкова (визн)  
Р.к.г. Горбуз (визн)  
Г.п. Чирков (визн)  
Д.п.е.с. Козловцев (визн)  
Нач. отд. Яковлев (визн)

ПОЛОЖИЕ



Формат Зона	Поз.	Обозначение	Наименование	Кол.	Примеч.
			<u>Документация</u>		
ЛЗ		ТП 902-2-428.87-КЖ.И.ТТ	Технические требования		
			<u>Детали</u>		
Б4	1	ТП902-2-428.87- КЖ.И.2.0.07.1	Черпок 56х36х5 ГОСТ 8510-72* вставка-1 ГОСТ 533-79 P=200	1	0,7кг
Б4	2	.2 П-III-6-ГОСТ 5781-82*P=250		4	0,05 кг.

Прибыль		
ИИВ.№		

ТП902-2-428.87-КЖ.И.2.0.07			Стадия	Масса	Масштаб
Изделие закладное (ЗДНБ)			Р	0,9	1:10
			Лист		1
			СНЧ563 ДОКАНАЛПРОЕКТ		
И контр. Семенов С.И.					
И.ж. Петрова					
И.ж. Цветкова					
Рук. гр. Харбуз					
Р.И. Чирков					
И.спец. Козлов					
Нач. отд. Игнатьев					

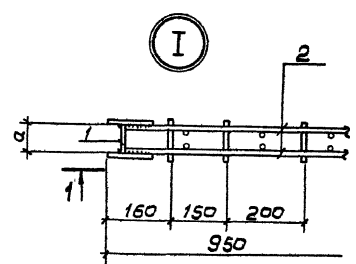
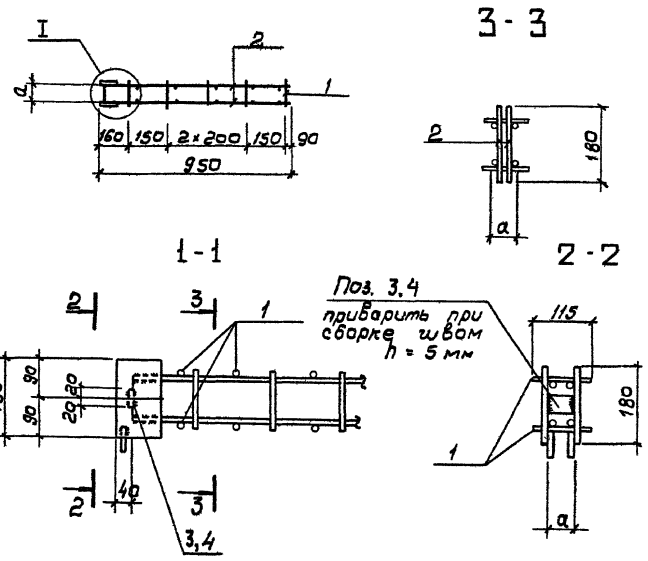
Формат А4

Формат Зона	Поз.	Обозначение	Наименование	Кол.	Примеч.
			<u>Документация</u>		
ЛЗ		ТП902-2-428.87- КЖ.И.ТТ	Технические требования		
			<u>Детали</u>		
Б4	1	ТП902-2-428.87- КЖ.И.2.0.08.1	Полоса 8х140 ГОСТ 103-76* вставка-1 ГОСТ 533-79 P=140	1	1,2 кг
Б4	2	.2 П-III-10-ГОСТ 5781-82*P=320		4	0,2 кг

Прибыль		
ИИВ.№		

ТП902-2-428.87-КЖ.И.2.0.08			Стадия	Масса	Масштаб
Изделие закладное (ЗДН7)			Р	2,0	1:10
			Лист		1
			СНЧ563 ДОКАНАЛПРОЕКТ		
И контр. Семенов С.И.					
И.ж. Петрова					
И.ж. Цветкова					
Рук. гр. Харбуз					
Р.И. Чирков					
И.спец. Козлов					
Нач. отд. Игнатьев					

Коп. Дачкина

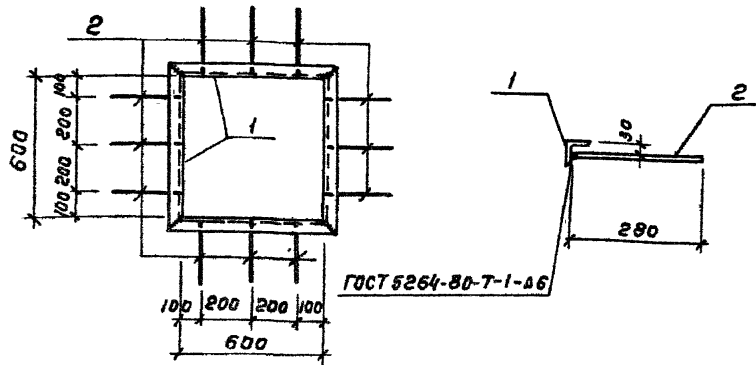


Обозначение	Размеры мм		Масса ед кг
	a		
ТЛ 902- кж и 20.09	60		5,5
-01	72		5,5

Вариант	Зона	Поз	Обозначение	Наименование	К-во на лист 20.09		Примеч.
					-	01	
				Документация			
А3			ТЛ 902-2-428.87- кж и ТТ	Технические требования	×	×	
				Сборочные единицы			
А4	2		ТЛ 902-2-428.87- кж и 20 11	Каркас плоский КР1	2	2	2,6 кг
				Детали			
	1			φ58р1 гост 6727-80 В-115	10	10	0,02 кг
	3			Полоса 5x40 гост 103-76* Вет 3 кл 2 гост 535-79 В-60	1		0,1 кг
	4			Полоса 5x40 гост 103-76* Вет 3 кл 2 гост 535-79 В-72	1		0,1 кг
					34У8	34У9	

Привязан			ТЛ 902- кж. и. 20.09				
И. Кондр.	Семенова	Семин	Узлеие зокладное (34У8; 34У9)	Листы	Масса	Масштаб	
И. Н. Ж.	Петрова	Худ.					Р
И. Н. Ж.	Цветкова	Минин					
Руч. гр.	Горбуз	Семин		Лист Листов /			
Гип	Чирков	Ильин		СНЗВОДОКАНАЛПРОЕКТ			
Глепец	Козловичев	Ильин					
И. Н. Ж.	Наумов	Львов					

УТВЕРЖДЕНО



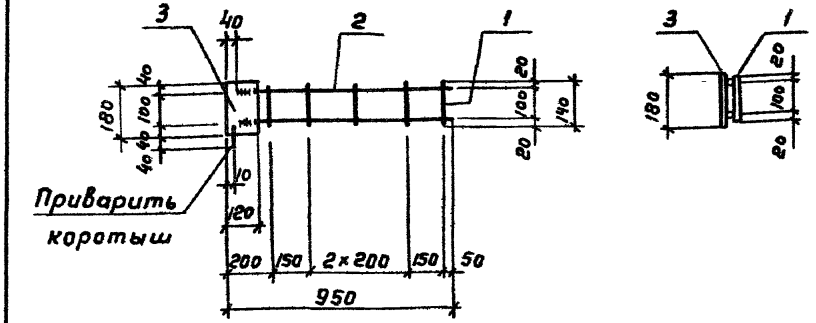
Формат	Зона	Поз	Обозначение	Наименование	Кол.	Примеч.
				<u>Документация</u>		
А3			ТП902-2-428.87 -КЖ.И.ТТ	Технические требования		
				<u>Детали</u>		
Б4	1		ТП902-2-428.87-КЖ.И.2.0.10.1	Уголок 50x5 ГОСТ 8509-72* Вст 3 кп 2-1 ГОСТ 535-79 ε = 700	4	2,6 кг
Б4	2			2 А-III-8-ГОСТ5781-82* ε=280	12	0,1 кг

Привязан			
Ив.в. н.			

ТП902-2-428.87-КЖ.И.2.0.10

И.контр.	Семенов	Селин	Изделие закладное (ЗДИ 10)	Стандарт	Масса	Масштаб
И.инж.	Петрапов	Мороз		Р	11,6	1:10
И.н.э.	Цветкова	Клименко		Лист	Листов 1	
Р.уч.вр.	Гарбуз	Селин		СОИЗВОДОКАНАЛПРОЕКТ		
ГИП	Чирков	Мороз				
Ил.спец.	Козлов	Мороз				
Кач.отв.	Авдеев	Мороз				

Формат А4



Формат	Зона	Поз	Обозначение	Наименование	Кол.	Примеч.
				<u>Документация</u>		
А3			ТП902-2-428.87- КЖ.И.ТТ	Технические требования		
				<u>Детали</u>		
Б4	1		ТП902-2-428.87- КЖ.И.2.0.10.1	φ58p I ГОСТ6727-80 ε=140	5	0,02 кг
Б4	2			2 А-III-12-ГОСТ5781-82* ε= 910	2	0,8 кг
Б4	3			3 Полоса 5x120 ГОСТ 103-76* Вст 3 кп 6-1 ГОСТ 535-79	1	0,9 кг

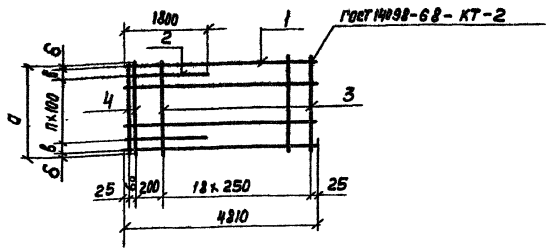
Привязан			
Ив.в. н.			

ТП902-2-428.87-КЖ.И.2.0.11

И.контр.	Семенов	Селин	Каркас плоский (КР1)	Стандарт	Масса	Масштаб
И.инж.	Петрапов	Мороз		Р	2,6	1:20
И.н.э.	Цветкова	Клименко		Лист	Листов 1	
Р.уч.вр.	Гарбуз	Селин		СОИЗВОДОКАНАЛПРОЕКТ		
ГИП	Чирков	Мороз				
Ил.спец.	Козлов	Мороз				
Кач.отв.	Авдеев	Мороз				

Копировал Голубенбаум 21943-84-31 Формат А4



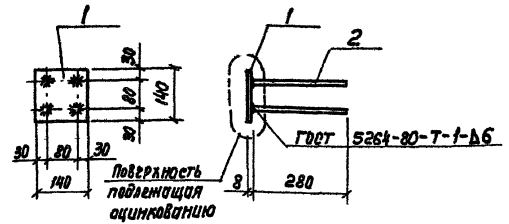


Формат	Возра	Поз.	Обозначение	Наименование	К-во на 1 м²		Примеч.
					с 01	с 01	
<u>Документация</u>							
А3			ТП902-2-428.87-КН.И.Т.Т	Технические требования	✕	✕	
<u>Детали</u>							
Б4	1		ТП902-2-428.87-КН.И.З.О.О.1	А-III-16-ГОСТ5781-82* e=4810	16	8	7,6 кг
Б4	2			А-III-20-ГОСТ5781-82* e=1800	15	7	4,4 кг
Б4	3			А-I-6-ГОСТ5781-82* e=2940	19		0,7 кг
Б4				А-I-6-ГОСТ5781-82* e=1450	19		0,6 кг
Б4	4			А-III-12-ГОСТ5781-82* e=2940	2		2,6 кг
Б4				А-III-12-ГОСТ5781-82* e=1450	2		1,3 кг

Обозначение	Размеры мм			П шт	Масса в д.кг	Примеч.
	а	б	в			
ТП902-2-428.87-КН.И.З.О.О.1	2940	20	50	28	206,1	
-01	1450	25	100	12	105,6	

Привязан	с9	с10
Изм. N		

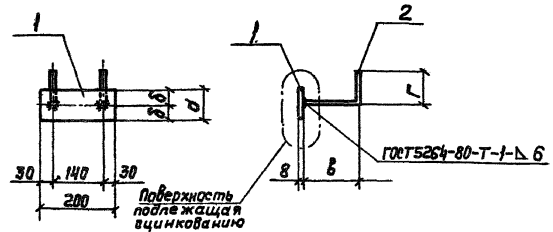
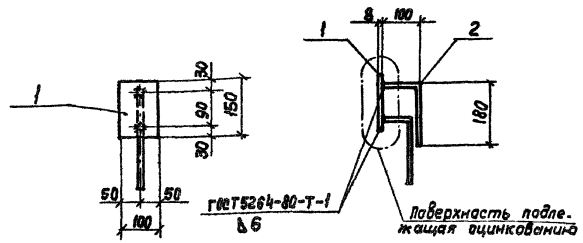
<b>ТП902-2-428.87-КН.И.З.О.О.1</b>						
<b>Сетка арматурная (с9; с10)</b>						
Н. Контр.	Семенова	Севастьянова	Григорьев	Степанов	Масштаб	
И.И.И.	Петров	Иванов	Сидоров	Кузнецов	Р	1:6
И.И.И.	Сидоров	Кузнецов	Петров	Иванов	д/м	
Рук. зр.	Семенова	Севастьянова	Григорьев	Степанов	лист	листов 1
П.И.П.	Чирков	Виноградов	Сидоров	Кузнецов		
Гл. спец.	Козлов	Виноградов	Сидоров	Кузнецов		
Нач. отд.	Ильин	Сидоров	Кузнецов	Петров		
Созвездоквавтопроект						
Формат А4						



Формат	Возра	Поз.	Обозначение	Наименование	Кол.	Примеч.
А3			ТП902-2-428.87-КН.И.Т.Т	Технические требования		
<u>Детали</u>						
Б4	1		ТП902-2-428.87-КН.И.З.О.О.6.1	Полоса 8x140 ГОСТ 103-76* ВетЗпс6-1 ГОСТ 535-79 e=140	1	1,2 кг
Б4	2			А-III-8-ГОСТ5781-82* e=280	4	0,1 кг

<b>ТП902-2-428.87-КН.И.З.О.О.6</b>						
<b>Изделие заводное (М7)</b>						
Н. Контр.	Семенова	Севастьянова	Григорьев	Степанов	Масштаб	
И.И.И.	Петров	Иванов	Сидоров	Кузнецов	Р	1:6
И.И.И.	Сидоров	Кузнецов	Петров	Иванов	д/м	
Рук. зр.	Чирков	Виноградов	Сидоров	Кузнецов	лист	листов 1
П.И.П.	Чирков	Виноградов	Сидоров	Кузнецов		
Гл. спец.	Козлов	Виноградов	Сидоров	Кузнецов		
Нач. отд.	Ильин	Сидоров	Кузнецов	Петров		
Созвездоквавтопроект						
Формат А4						

ФОРМАТ ИЭ



ФОРМАТ	ЗНАЧ	ПОЗ.	Обозначение	Наименование	Кол.	Примеч.
				<u>Документация</u>		
А3			ТП902-2-428.87 КИ.И.Т.Т	Технические требования		
				<u>ДЕТАЛИ</u>		
Б4	1		ТП902-2-428.87- КИ.И.З.О.2.1	Полоса 8*100 ГОСТ 103-76* Ветзлпс-1 ГОСТ 535-79 С=150	1	1,0 кг
Б4	2		.2	В-И-8-ГОСТ 5781-82* С=280	2	0,1 кг

Привязки			
Ивл. н:			

ТП 902-2-428.87-КИ.И. З.О. 02			Узелле закладное (М1)		
Н. Контр. Семенова	См. табл.		Стандия	Масса	Масштаб
Ивл. н. Петрова	См. табл.		Р	12	1:10
Ивл. н. Цыркулова	См. табл.		Лист	Листов	1
Рук. пр. Гарбуз	См. табл.		СОЗВЕДОКВАНПРОЕКТ		
ГМП Чирков	См. табл.				
Гл. спец. Козловичер	См. табл.				
Нач. отд. Ямтшальер	См. табл.				

ФОРМАТ А4

ФОРМАТ	ЗНАЧ	ПОЗ.	Обозначение	Наименование	К-во по табл. 3.0.03	Примеч.
				<u>Документация</u>		
А3			ТП902-2-428.87-КИ.И.Т.Т	Технические требования		
				<u>ДЕТАЛИ</u>		
Б4	1		ТП902-2-428.87-КИ.И.З.О.3.1	Полоса 8*100 ГОСТ 103-76* Ветзлпс-1 ГОСТ 535-79 С=200	1	1,8 кг
Б4	2		.2	Полоса 8*80 ГОСТ 103-76* Ветзлпс-1 ГОСТ 535-79 С=200	1	1,0 кг
Б4	2		.3	В-И-8-ГОСТ 5781-82* С=200	2	0,1 кг
Б4	2		.4	В-И-8-ГОСТ 5781-82* С=250	2	0,1 кг
					М2	М4

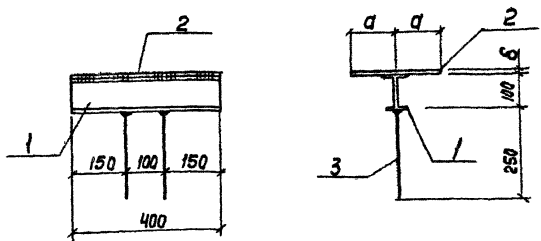
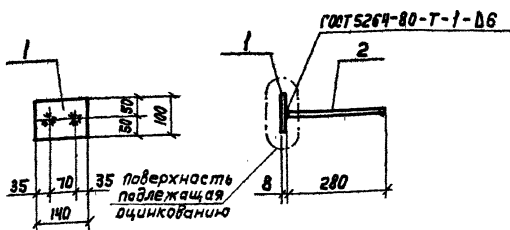
Обозначение	Размеры в мм				Масса ед. кг	Привязки
	а	б	в	г		
ТП902-2-428.87-КИ.И.З.О.3	140	70	180	80	2,0	
-01	80	40	150	100	1,2	Ивл. н:

ТП902-2-428.87-КИ.И.З.О.03			Узелле закладное (М2; М4)		
Н. Контр. Семенова	См. табл.		Стандия	Масса	Масштаб
Ивл. н. Петрова	См. табл.		Р	См. табл.	1:10
Ивл. н. Цыркулова	См. табл.		Лист	Листов	1
Рук. пр. Гарбуз	См. табл.		СОЗВЕДОКВАНПРОЕКТ		
ГМП Чирков	См. табл.				
Гл. спец. Козловичер	См. табл.				
Нач. отд. Ямтшальер	См. табл.				

Копия, Аврашвино

21943-04 33

ФОРМАТ А4



Формат	Зона	Лист	Обозначение	Наименование	Кол.	Примеч.
				<u>Документация</u>		
А3			ТП902-2-428.87- КЖ. И. ТТ	Технические требования		
				<u>Детали</u>		
Б4	1		ТП902-2-428.87-КЖ. И. З.О.05.1	Полоса 8x100 ГОСТ 103-76* Вст 3 пс 6-1 ГОСТ 535-79	1	1,4 кг
Б4	2			А-Ш-В-ГОСТ 5781-82* С=280	2	0,1 кг

Привязки			
Илв. н			

ТП902-2-428.87- КЖ. И. З.О.04

И. Контр. Семенова  
 Илн. Петропавловская  
 Илн. Цветкова  
 Рук. гр. Гарбуз  
 РИП Чирков  
 Гл. спец. Казловичер  
 Нач. отд. Вятшчалер

Изделие закладное (М3)

Стадия	Масса	Масштаб
Р	1.6	1:10
Лист	1	Листов 1

СОВЗВОДКАЯВЛОРС КТ

Копир Лаврукино

Формат	Зона	Лист	Обозначение	Наименование	К-во на лист, з.о.05		Примеч.
					-	01	
				<u>Документация</u>			
А3			ТП902-2-428.87-КЖ. И. ТТ	Технические требования	×	×	
				<u>Детали</u>			
Б4	1		ТП902-2-428.87-КЖ. И. З.О.05.1	Двутавр 10 ГОСТ 8239-72* Вет 3 кг ГОСТ 535-79	1	1	3,8 кг
Б4				Полоса 10x400 ГОСТ 103-76* Вет 3 пс 6-1 ГОСТ 535-79 С=550	1		17,2 кг
Б4		2		Полоса 5x250 ГОСТ 103-76* Вет 3 кг 2 ГОСТ 535-79 С=400		1	3,9 кг
Б4		3		А-Ш-В-ГОСТ 5781-82* С=250	2	2	0,1 кг

Обозначение	Размеры в мм		Масса ед. кг	Привязки	
	а	б			
ТП902-2-428.87-КЖ. И. З.О.05	275	10	21.2		
-01	125	5	7.9		Илв. н

ТП902-2-428.87-КЖ. И. З.О.05

И. Контр. Семенова  
 Илн. Петропавловская  
 Илн. Цветкова  
 Рук. гр. Гарбуз  
 РИП Чирков  
 Гл. спец. Казловичер  
 Нач. отд. Вятшчалер

Изделие закладное (М5, М6)

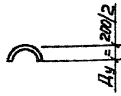
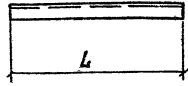
Стадия	Масса	Масштаб
Р	см. табл.	1:20
Лист	1	Листов 1

СОВЗВОДКАЯВЛОРС КТ

Копир Лаврукино

21943-04 34

ФОРМ ОТ 24



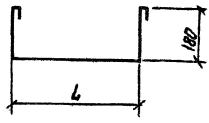
Обозначение	Марка элемента	Размеры в мм		Масса ед. кг
		L		
ТП902-2-428-87- КН.И. 3.0.07	МН1	1220		17.7
-01	МН2	2040		29.6
-02	МН5	1150		16.7
-03	МН6	2450		35.7

Привязки			
И№ п-			

ТП902-2-428.87-КН.И. 3.0.07

изделие закладное (МН1; МН2; МН5; МН6)	станд	Масса	Масштаб
	Р	См табл	
	лист	листов 1	
Трѣба Д4-200/2 ГОСТ 8731-74		СНПЗВОДЦЯНАПРОЕКТА	
ВстЗКП 2-1 ГОСТ 535-79			

- Н Контр Семенова
- ИИИ Петропавловская
- ИИИ Цветкова
- РЧК гр Гардѣз
- РЧК гр Чирков
- ГЛ слес Козловичер
- НЧК ота Рытшумер



Обозначение	Марка элемента	Размеры в мм		Масса ед. кг
		L		
ТП902-2-428.87- КН.И. 3.0.08	МН7	650		0.7
-01	МН8	550		0.6

Привязки			
И№ п-			

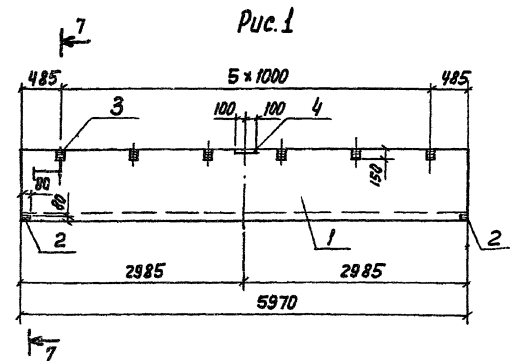
ТП902-2-428.87-КН.И. 3.0.08

изделие закладное (МН7; МН8)	станд	Масса	Масштаб
	Р	См табл	
	лист	листов 1	
Н-1-10-ГОСТ 5781-82 *		СНПЗВОДЦЯНАПРОЕКТА	

- Н Контр Семенова
- ИИИ Петропавловская
- ИИИ Цветкова
- РЧК гр Гардѣз
- РЧК гр Чирков
- ГЛ слес Козловичер
- НЧК ота Рытшумер



ФОРМАТ	ЗОНА	№з	Обозначение	Наименование	К-во по исполнению 4100						Примеч.
					-	01	02	03	04	05	
				<u>Документация</u>							
		1	3.900-3 в.8 4.1	ЛОТОК АТ1-9-6							СОВВЕРШЕН ЗАКЛОННЫМИ ЧИСТОВИДНЫМИ
				<u>Сварочные единицы</u>							
В4		2	ТП902-2-428.87-КНИ.4.0.01	Изделие закладные эдм1	4	4	4	2	2	2	0,5 кг
В4		3	4.0.02	То же эдм2	12	10	8				1,1 кг
В4		4	4.0.03	" эдм3	2	2	2				1,0 кг
В4		5	4.0.04	" эдм4			4	2			0,7 кг
В4		6	4.0.06	" эдм6			2	1			13,0 кг
В4		7	4.0.07	" эдм7				1			6,4 кг
				<u>Детали</u>							
В4		8	ТП902-2-428.87-КНИ.4.1.00.1	А-И-8-ГОСТ5781-82* Е-П100		16	8				0,7 кг
В4		9	2	А-И-8-ГОСТ5781-82* Е-2150		16	8				4,1 кг
В4		10	3	Труба 20 ГОСТ3262-75* ВСт3Кп2 ГОСТ535-79 Е=60				20	20	20	0,1 кг
В4		11	4	А-И-10-ГОСТ5781-81* Е-780				8	8	8	0,5 кг
В4		12	5	А-И-10-ГОСТ5781-82* Е-2700				2	2	2	1,7 кг



Обозначение	Марка эл-тов	Рис.	Масса, ед. кг
ТП902-2-428.87-КНИ.4.1.00	АТ1-9-6 <sup>а</sup>	1	3700
	-01 АТ1-9-6 <sup>б</sup>	2	3700
	-02 АТ1-9-6 <sup>в</sup>	3	3700
	-03 АТ1-9-6 <sup>г</sup>	4	3570
	-04 АТ1-9-6 <sup>д</sup>	5	3680
	-05 АТ1-9-6 <sup>е</sup>	6	3570

Бетон класса В15, F , W4

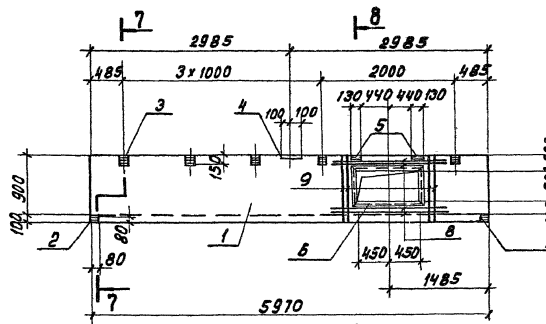
Ведомость расхода стали на дополнительные элементы, кг

Марка элемента	Изделия закладные										общий расход
	Арматура класса А-III					ПРОКАТ ВСт3Кп2					
	ГОСТ 5781-82*		ГОСТ 103-76*		ГОСТ 1090-22*	ГОСТ 1090-22*		ГОСТ 1090-22*		Итого	
	8	10	8	10		150x5	150x5	150x5	150x5		
АТ1-9-6 <sup>а</sup>	2,0		2,0	13,6	1,6					15,2	17,2
АТ1-9-6 <sup>б</sup>	4,6		4,6	11,6	1,6	26,0				39,2	43,8
АТ1-9-6 <sup>в</sup>	3,8		3,8	9,6	1,6	18,6				29,8	33,6
АТ1-9-6 <sup>г</sup>	0,2	7,4	7,6	0,8		2,0				2,8	10,4
АТ1-9-6 <sup>д</sup>	0,2	7,4	7,6	0,8		2,0				2,8	10,4
АТ1-9-6 <sup>е</sup>	0,2	7,4	7,6	0,8		2,0				2,8	10,4

ПРИВЯЗКА			
Итого			

ТП 902-2-428.87 КНИ. 4.1.00			
ЛОТОК		Стандия	Масса
(АТ-1-9-6 <sup>а</sup> , АТ1-9-6 <sup>б</sup> , АТ1-9-6 <sup>в</sup> , АТ1-9-6 <sup>г</sup> , АТ1-9-6 <sup>д</sup> , АТ1-9-6 <sup>е</sup> )		Р	Масштаб
И. Кондр. ЕМЕНОВО		СМ. табл.	1:100
И. Мн. ПЕТРОВИЧЕВ		Лист	Листов 3
И. Мн. ЦЕХОВИЧ		ИЗДАТЕЛЬСТВО ПРОЕКТА	
И. Мн. ДУРКОВ			
И. Мн. КОЗЛОВИЧЕР			
И. Мн. НАШВИЦА			
Испол. Лобаркина			

Рис. 2



7-7

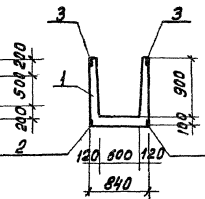
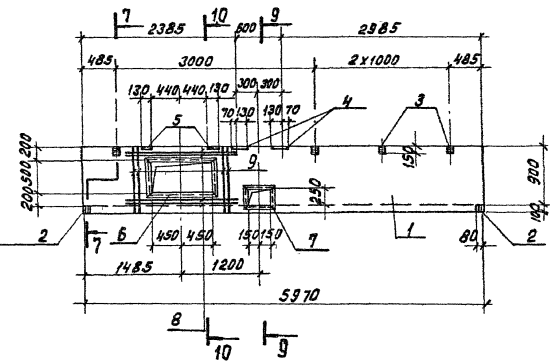
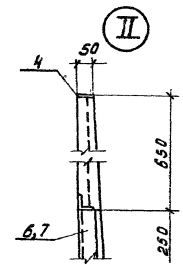
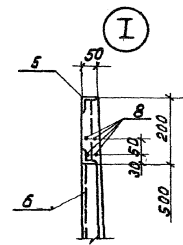
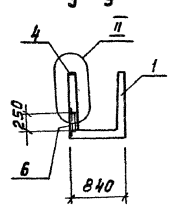
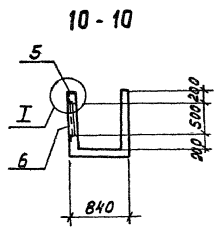


Рис. 3

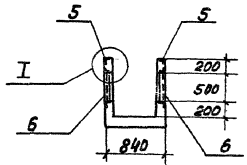


8-8

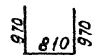


В местах отверстий арматуру стандартных сеток обрезать по месту.

8-8



Позиция "9"

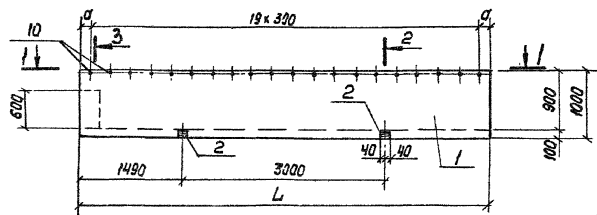


Прибязан			
ИИВ.№2			

ТП 902-2-42887-КЖИ.4.1.00

Лист 2

Рис. 5



6-6

1-1

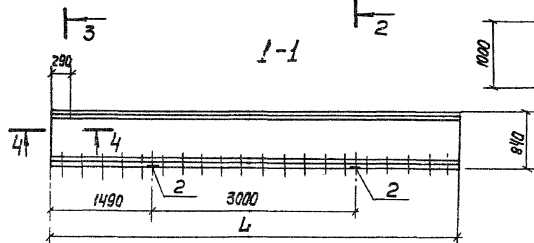
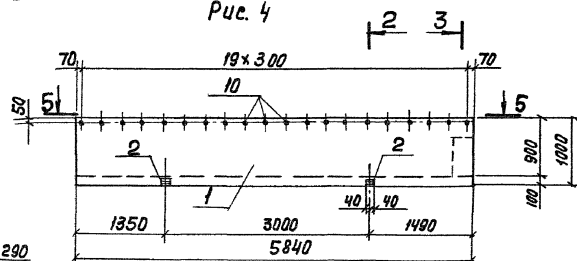


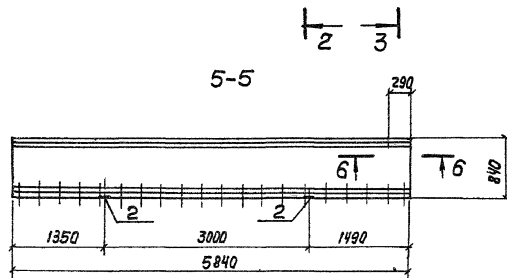
Рис. 4



5-5

Позиция „12”

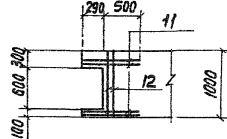
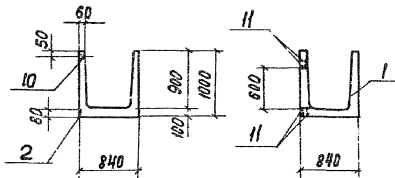
950 800 950



2-2

3-3

4-4



Марка эл-то	Размеры в мм		Рис.
	Л	С	
ЛТ1-9-6Г	—	—	4
ЛТ1-9-6Б	5940	120	5
ЛТ1-9-6Е	5840	70	5

В месте вырезо и по длине лотка  
стандартные сетки обрезать по месту.

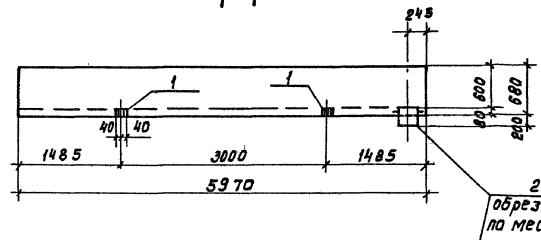
Привязан		
Ш.Н.№		

ТЛ902-2-428.87-КЖИ. Ч.100

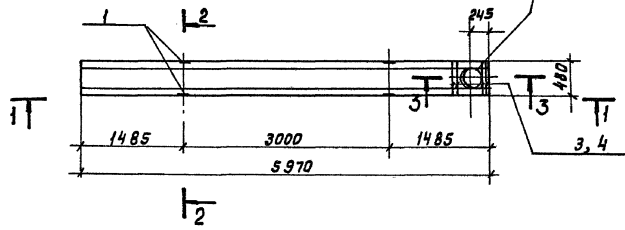
Лист  
3



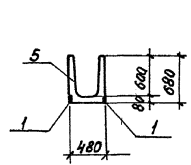
1-1



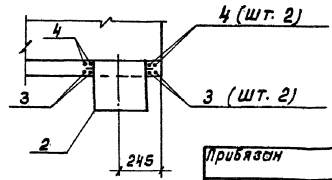
План



2-2



3-3



Привязан

ИПС. № 2

Формат	Зона	Поз.	Обозначение	Наименование	К-во изобр. в 1 шт.		Примечание
					—	01	
				<u>Документация</u>			
		5	3.900 -3 Б. 8 Ч.1	Лоток ЛТ1-Б-3			Собсеми закладными изд.
				<u>Сборочные единицы</u>			
И4		1	ТП902-2-428.87- К.Ж.И.Ч.0.01	Изделие закладное ЭДН1	4	4	0,5кг
		2	3.901-Б	Резьбчатый патрубок Ду300К-500	1	—	33,0кг
				<u>Детали</u>			
Б4		3	ТП902-2-428.87- К.Ж.И.Ч.2.00.3	Л-III-В-ГОСТ 5781-82* Е=1730	4	—	0,7кг
Б4		4	.4	Л-III-В-ГОСТ 5781-82* Е=750	4	—	0,3кг

Бетон класса В15, F , W4  
 ведомость расхода стали на дополнительные элементы, кг

Марка элемента	Изделия закладные					Общий расход
	Ар-ра класса		Прокат			
	А-III		Ветзкл2-1			
	ГОСТ 5781-82*		ГОСТ 103-76*			
	8	Итого	8-8	Итого		
ЛТ1-Б-3 <sup>а</sup>	4.4	4.4	1.6	1.6	6.0	
ЛТ1-Б-3 <sup>б</sup>	—	—	1.6	1.6	1.6	

Ведомость деталей.

Поз.	Эскиз	
3	610	610
4	150	150

ТП902-2-428.87- КЖ.И.Ч.2.00

Лоток (ЛТ1-Б-3<sup>а</sup>; ЛТ1-Б-3<sup>б</sup>)

Сталь	Масса	Масштаб
Р	1850	1:50
Лист	Листов 1	

СОУЗВОДОКАНАЛПРОЕКТ

Н.Контр. Семеново  
 И.И. Петровская  
 И.И. Цветкова  
 Р.К. гр. Гурбуз  
 Р.И. Чирков  
 Г.И. СЛ.С. Козлов  
 Нач. отд. Вальчицкий

Лист № 1

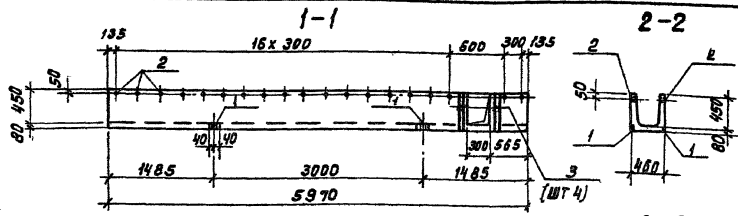


Рис. 1

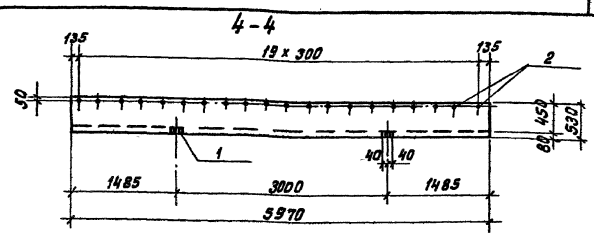


Рис. 2

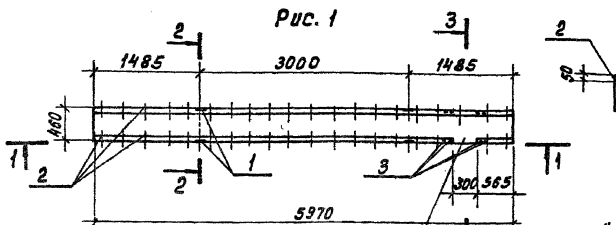
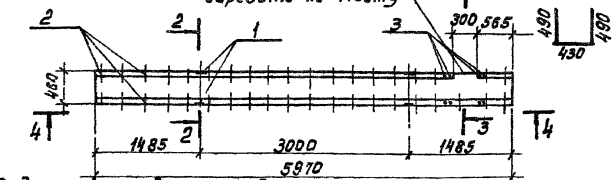


Рис. 3

В местах вырезов ар-ру стандартных сеток обрезать по месту

Поз. „3“



Ведомость расхода стали на дополнительные элементы, кг

Формат	Поз.	Обозначение	Наименование	к-во по укв.м.ч. 3-00	Примеч.
				01 02	
			<u>Документация</u>		
		3.900-3 в.в ч.1	Лоток ЛТ1-4.5-3		совсем заклон. изол.
			<u>Сборочные единицы</u>		
И4	1	ТП902-2-428 87- КЖ.И.4.0.01	Изделие закладные для детали	4 4 4	0,5 кг
Б4	2	ТП902-2-428 87- КЖ.И.4.3.0.2	Труба 20 ГОСТ 32 62-75 * Вставка ГОСТ 535-79 P=50	39 40 39	0,1 кг
Б4	3	. 3	П-10-10-ГОСТ 5781-82 * P=1410	4 4 4	0,8 кг

Марка элемента	Изделия закладные					Общий расход	
	Арматура класса		Прокат				
	Я-III	Вст 3 кл 2				Ø	Итого
	ГОСТ 5781-82*	ГОСТ 10687-80-16	ГОСТ 10687-80-16	ТР-20	Итого		
АТ1-4.5-3 <sup>в</sup>	0.4	3.2	3.6	1.6	3.9	5.5	9.1
АТ1-4.5-3 <sup>б</sup>	0.4		0.4	1.6	4.0	5.6	6.0
АТ1-4.5-3 <sup>в</sup>	0.4	3.2	3.6	1.6	3.9	5.5	9.1

Обозначение	Марка ар-ру	Рис.
ТП902-2-428 87-КЖ.И.4.0.01	ЛТ1-4.5-3 <sup>в</sup>	1
-01	ЛТ1-4.5-3 <sup>б</sup>	2
-02	ЛТ1-4.5-3 <sup>г</sup>	3

Бетон класса В 15, F  W4

ТП902-2-428.87-КЖ.И.4.3.0.0			Габарит	Масса	Маслоб
Лоток (ЛТ1-4.5-3 <sup>в</sup> ; ЛТ1-4.5-3 <sup>б</sup> ; ЛТ1-4.5-3 <sup>г</sup> )			Р	1420	1:50
			Листов	Листов 1	
СОВЗВОДКА НАМПРОЕКТА					

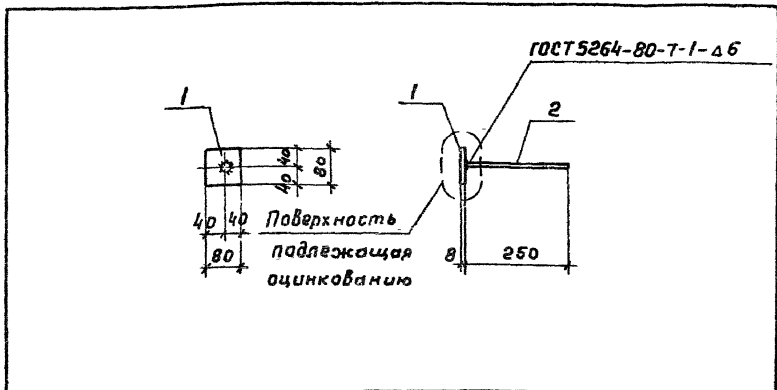
Н.К.И.Р.Д. Семенов  
 (Инж.) Петрицкий  
 Инж. Цветковская  
 Инж. Ларчук  
 Инж. Чирков  
 И.С.С.С. Колдобин  
 Нач.отд. Липицкий

кол. Доценко.Ф.И.

21943-04 41

Формат А3

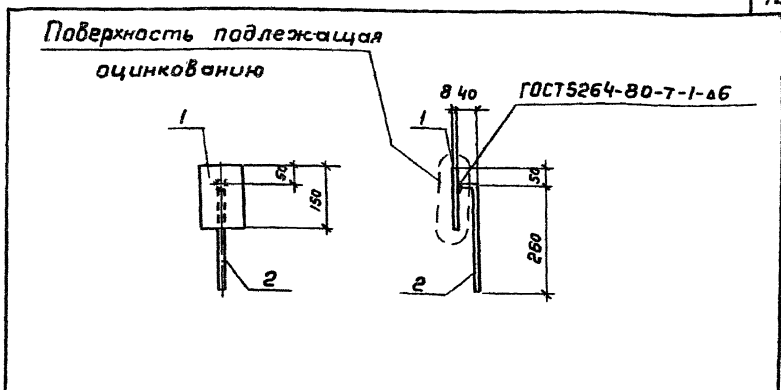




Формат	Зона	Лист	Обозначение	Наименование	Кол.	Примеч.
<u>Документация</u>						
A3			ТП 902-2-428.87- КЖ.И. ТТ	Технические требования		
<u>Детали</u>						
Б4	1	ТП 902-2-428.87- КЖ.И.4.0.01	Полоса 8x80 ГОСТ 103-76* ВстЗлсБ-1 ГОСТ 535-79 ε=80	1	0,4 кг	
Б4	2		2 А-III-8-ГОСТ 5781-82* ε=250	1	0,1 кг	

Привязан			
Инд. н.			

ТП 902-2-428.87- КЖ.И.4.0.01			Стадия	Масш	Масштаб
И.контр	Семенова	В.И.	Р	0,5	1:10
И.нж	Петраповская	А.С.	Лист Листов 1		
И.нж	Цветкова	В.И.			
Р.ч.зр.	Гарбуз	В.И.	СООБЩАЮЩИЙ ПРОЕКТ		
ГИП	Чирков	В.И.			
И.л.спец.	Козловичев	В.И.			
Маш.от	Калыгин	В.И.			



Формат	Зона	Лист	Обозначение	Наименование	Кол.	Примеч.
<u>Документация</u>						
A3			ТП 902-2-428.87- КЖ.И. ТТ	Технические требования		
<u>Детали</u>						
Б4	1	ТП 902-2-428.87- КЖ.И.4.0.02	Полоса 8x100 ГОСТ 103-76* ВстЗлсБ-1 ГОСТ 535-79 ε=150	1	1,0 кг	
Б4	2		2 А-III-8-ГОСТ 5781-82* ε=300	1	0,1 кг	

Привязан			
Инд. н.			

Инд. н. и дата в зак. ин. н.

ТП 902-2-428.87- КЖ.И.4.0.02			Стадия	Масш	Масштаб
И.контр	Семенова	В.И.	Р	1,1	1:10
И.нж	Петраповская	А.С.	Лист Листов 1		
И.нж	Цветкова	В.И.			
Р.ч.зр.	Гарбуз	В.И.	СООБЩАЮЩИЙ ПРОЕКТ		
ГИП	Чирков	В.И.			
И.л.спец.	Козловичев	В.И.			
Маш.от	Калыгин	В.И.			

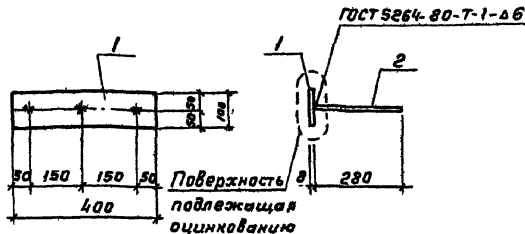
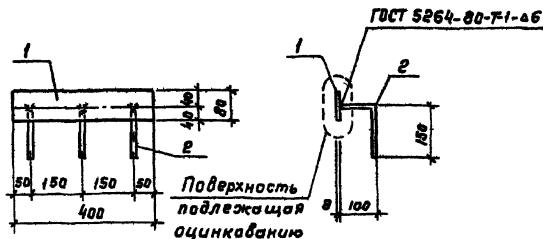












Формат	Зона	Поз	Обозначение	Наименование	Кол.	Примеч.
				<u>Документация</u>		
А3			ТП 902-2-428.87- КЖ.И.77	Технические требования		
				<u>Детали</u>		
Б4	1		ТП 902-2-428.87- КЖ.И.5.0.03.1	Полоса $\delta=20$ ГОСТ 103-76* вст 3 кл 2 ГОСТ 535-79 $\rho=400$	1	2,0 кг
Б4	2			Л-III-В-ГОСТ 5781.82*С-280	3	0,1 кг

Привязан

Ишв. н.

ТП 902-2-428.87- КЖ.И.5.0.03

Изделие закладное  
(ЗДН1)

Ставил Массы Масштаб

Р 2,3 1:10

Лист Листов 1

СОЮЗВОДКАНАЛПРОЕКТ

Исполнитель: Гольденбаум

Формат А4

Альбом 17

Формат	Зона	Поз	Обозначение	Наименование	Кол.	Примеч.
				<u>Документация</u>		
А3			ТП 902-2-428.87- КЖ.И.77	Технические требования		
				<u>Детали</u>		
Б4	1		ТП 902-2-428.87- КЖ.И.5.0.04.1	Полоса $\delta=100$ ГОСТ 103-76* вст 3 кл 2 ГОСТ 535-79 $\rho=400$	1	2,5 кг
Б4	2			Л-III-В-ГОСТ 5781.82*С-280	3	0,1 кг

Привязан

Ишв. н.

ТП 902-2-428.87- КЖ.И.5.0.04

Изделие закладное  
(ЗДН2)

Ставил Массы Масштаб

Р 2,8 1:10

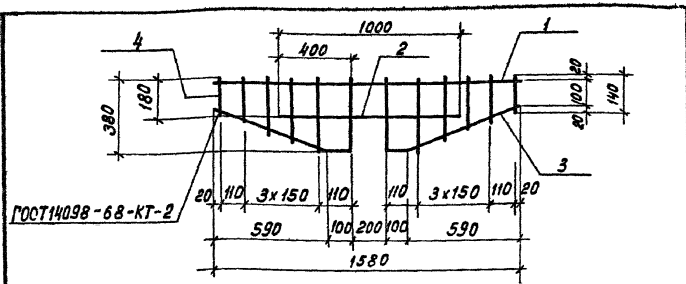
Лист Листов 1

СОЮЗВОДКАНАЛПРОЕКТ

21943-84 48  
Копировал Гольденбаум Формат А4

Ишв. н. по вкл. Подпись и дата Взаминд.б.г.



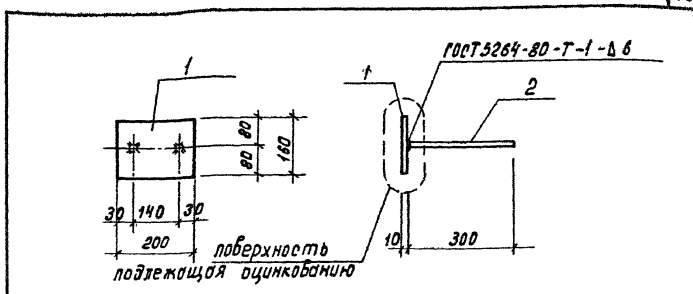


Формат листа	Поз.	Обозначение	Наименование	Кол.	Примеч.
			<u>Документация</u>		
А3		ТП902-2-428.87-КЖ.И.ТТ	Технические требования		
			<u>Детали</u>		
Б4	1	ТП902-2-428.87-КЖ.И.Б.2.01.1	Л-ИИ-12-ГОСТ 5781-82* $\rho=1580$	1	1,4 кг
Б4	2	.2	Л-1-10-ГОСТ 5781-82* $\rho=1000$	1	0,6 кг
Б4	3	.3	Л-1-10-ГОСТ 5781-82* $\rho=110$	2	0,7 кг
Б4	4	.4	Л-1-6-ГОСТ 5781-82* $\rho_{ср}=280$ $\rho=180 \div 380$	10	0,05 кг

Привязан		
Инд. №		

ТП902-2-428.87-КЖ.И.Б.2.01

Н.Контр. Семенов Инж. Петропавловская Инж. Цветкова Рук. гр. Горбуз Р.И.Л. Чирков Ил.в.с. Козлобичер Нач. отд. Митшуплер	Семенов Я.Тит Митшуплер Семенов Митшуплер Митшуплер	Каркас плоский (КР1)	Стадия Р	Масса 3,9	Масштаб 1:20
		лист	листов 1	СОЮЗВОДОКАНАЛПРОЕКТ	
		Формат А4			



Формат листа	Поз.	Обозначение	Наименование	Кол.	Примеч.
			<u>Документация</u>		
А3		ТП902-2-428.87-КЖ.И.ТТ	Технические требования		
			<u>Детали</u>		
Б4	1	ТП902-2-428.87-КЖ.И.Б.2.02.1	Полоса 10x160 ГОСТ 103-76* ВстЭКЛ2 ГОСТ 535-79 $\rho=200$	1	2,5 кг
Б4	2	.2	Л-ИИ-8-ГОСТ 5781-82* $\rho=300$	2	0,1 кг

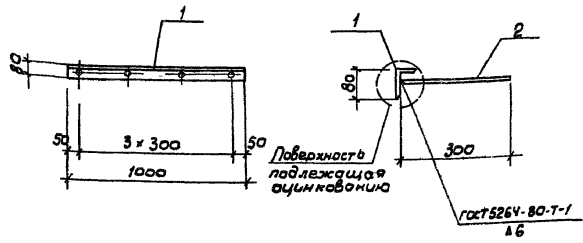
Привязан		
Инд. №		

ТП902-2-428.87-КЖ.И.Б.2.02

Н.Контр. Семенов Инж. Петропавловская Инж. Цветкова Рук. гр. Горбуз Р.И.Л. Чирков Ил.в.с. Козлобичер Нач. отд. Митшуплер	Семенов Я.Тит Митшуплер Семенов Митшуплер Митшуплер	Уздлеие закладное (ЗДН1)	Стадия Р	Масса 2,7	Масштаб 1:10
		лист	листов 1	СОЮЗВОДОКАНАЛПРОЕКТ	
		Формат А4			

Инд. № листа, Подпись и дата выполнения

Л.А.Бон. II



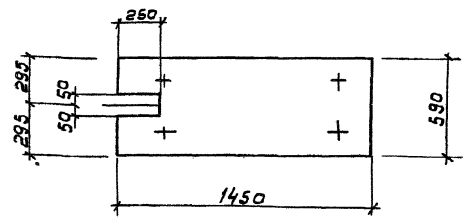
В.Контр	Зона	Поз.	Обозначение	Наименование	кол.	Примеч.
				<u>Документация</u>		
			ТП 902-2-428.87-КЖ.И.ТТ	Технические требования		
				<u>Детали</u>		
Б4	1		ТП 902-2-428.87-КЖ.И.Б.2.03.1	Уголок 80х50-6 ГОСТ 8510-72* Угол ветз кл 2-1 ГОСТ 535-79 R=1000	1	5,9 кг
Б4	2		.2	А-III-8-ГОСТ 5781-82* R=300	4	0,1 кг

Привязки


И.М.В.И.

ТП 902-2-428.87- КЖ.И.Б. 2.03			Изделие закладное (3шт)			Сталь	Масса	Масштаб
И.Контр	Семеново	Семин	Р	63	1:20	Лист	Листов	
И.М.Ж	Игнатовичева	Левина	СПОЗВОДКАНАЛПРОЕКТ					
И.М.С	Щеткова	Ковалева						
Р.К. гр.	Горбиз	Ковалева						
Г.П.	Чурков	Минин						
И.С.П.С.	Козловичев	Минин						
Нач. отд.	Алтышлер	Минин						

Л.А.Бон. IV



В.Контр	Зона	Поз.	Обозначение	Наименование	кол.	Примечание
				<u>Сборочные единицы</u>		
			3.900-3 Б.7	Плита ПТ 12-6		

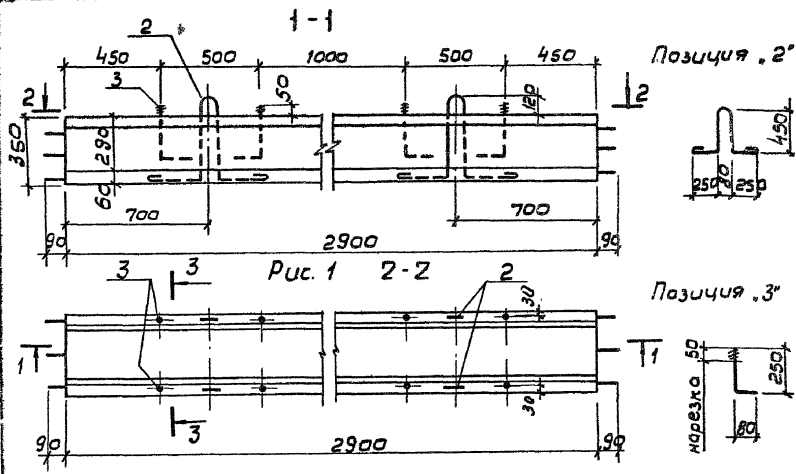
Бетон класса В15, F [ ] , W4

В месте выреза арматуру не вырезать

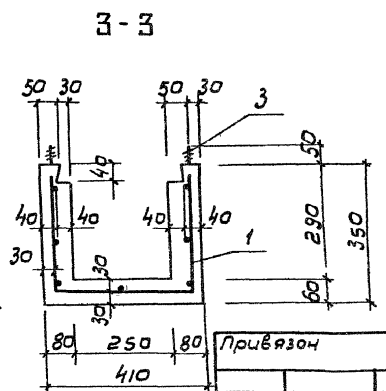
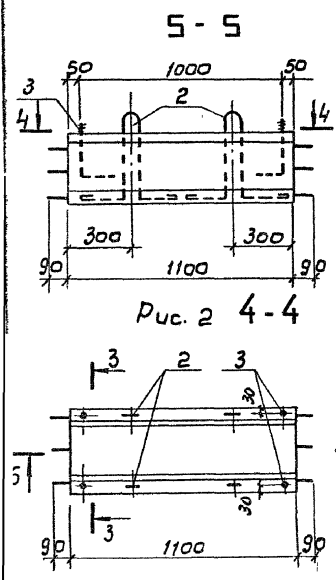
Привязки


И.М.В.И.

ТП 902-2-428.87- КЖ.И.Б.1.00			Плита (ПТ 12-6 <sup>а</sup> )			Сталь	Масса	Масштаб
И.Контр	Семеново	Семин	Р	170	1:20	Лист	Листов	
И.М.Ж	Игнатовичева	Левина	СПОЗВОДКАНАЛПРОЕКТ					
И.М.С	Щеткова	Ковалева						
Р.К. гр.	Горбиз	Ковалева						
Г.П.	Чурков	Минин						
И.С.П.С.	Козловичев	Минин						
Нач. отд.	Алтышлер	Минин						



Обозначение	Марка зл-та	Рис.	Масса ед. кг
ТП 902-2-428.87-кж.у-7.1.00	ФЛ 1	1	525
-01	ФЛ 2	2	200



Привязан

Ум.в.н

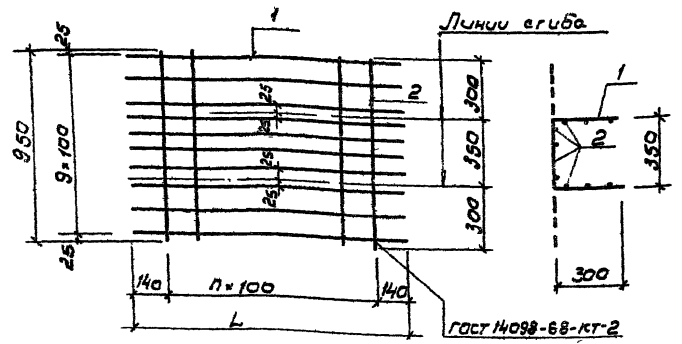
Арматурная зона	Поз.	Обозначение	Наименование	К-во на исполн. 7100		Примеч.
				-	01	
Документация						
АВ		ТП 902-2-428.87-кж.у.т.т	Технические требования			
Сборочные единицы						
АУ	1	ТП 902-2-428.87-кж.у. 7.1.01	Сетка арматурная с1	1		12,8 кг
АУ		-01	То же с2		1	5,2 кг
Детали						
БУ	2	-7.1.00.1	А-1-10-гост 5781-82* R=1610	4	4	1,1 кг
БУ	3	.2	А-1-10-гост 5781-82* R=330	8	8	0,3 кг
Материалы						
			Бетон класса В15	0,21	0,08	

Ведомость расхода стали на элемент, кг

Марка элемента	Изделия арматурные						Общий расход
	Арматура класса						
	А-III			А-I			
	ГОСТ 5781-82*			ГОСТ 5781-82*			
	6		Итого	10	12	Итого	
ФЛ 1	12,8		12,8	4,4	2,4	6,8	19,6
ФЛ 2	5,2		5,2	4,4	2,4	6,8	12,0

ТП 902-2-428.87-кж.и. 7.1.00СБ			Гладкая	Масса	Масштаб
Фильтроенный лоток (ФЛ1, ФЛ2)			Р	см	1:20
			Лист	Листов	1:10
			СОЮЗДОКЛАДПРОЕКТА		

Лябам 11

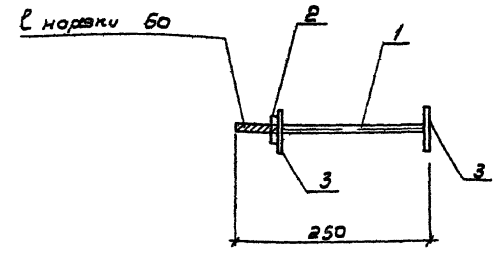


Вариант	Зача	Лист	Обозначение	Наименование	К-во	Масса	Примеч.
					шт	кг	
				Документация			
А3			ТП 902-2-428.87-КЖИ. 7.1	Технические требования			
				Детали			
Б4	1		ТП 902-2-428.87-КЖИ. 7.1.01. 1	А-III-Б-ГОСТ 5781-82* P. 3080	10	0,7 кг	
Б4			2	А-III-Б-ГОСТ 5781-82* P. 1280	10	0,3 кг	
Б4	2		3	А-III-Б-ГОСТ 5781-82* P. 950	28	0,2 кг	
					с1	с2	

Обозначение	Размеры в мм		п	Масса шт. в д. кг	Привязан
	L	ш.			
ТП 902-2-428.87-КЖИ. 7.1.01	3080	28	10	12,8	
-01	1280	10	5	5,2	

ТП 902-2-428.87-КЖИ 7. 1. 01			Станд.	Масса	Масштаб
И контр.	Семенов	Селин	Р	См. табл.	
И.м.ж.	Петраповская	Левин			
И.м.ж.	Шветкова	Зубиль	Лист	Листов	
Вук.г.р.	Горбуз	Селин			
Г.п.	Чирков	Левин	С.Ю.З.В.О.Д.К.А.И.ПРОЕКТ		
Л.с.п.ч.	Возровичев	Левин			
М.к.с.п.	Альшичнев	Левин			

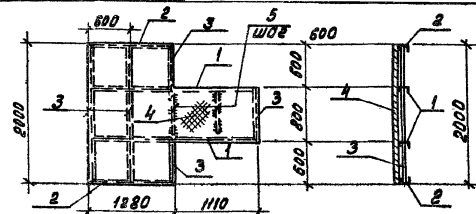
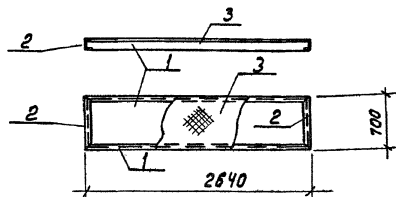
Лябам 11



Вариант	Зача	Лист	Обозначение	Наименование	Кол.	Примеч.
				Документация		
А3			ТП 902-2-428.87-КЖИ. 7.1	Технические требования		
				Детали		
Б4	1		ТП 902-2-428.87-КЖИ. 9.0.07.1	Болт М16x250 ГОСТ 7798-70* Верт кл 2-1 ГОСТ 535-79	1	0,4 кг
Б4	2		2	Гайка М16 ГОСТ 5915-70* Верт кл 2,1 ГОСТ 538-79	1	0,04 кг
Б4	3		3	Шайба 16 ГОСТ 11371-68* Верт кл 2-1 ГОСТ 535-79	2	0,01 кг

И.м.ж. Л.с.п.ч. Л.к.с.п.

ТП 902-2-428.87-КЖИ. 9.0.07			Станд.	Масса	Масштаб
И контр.	Семенов	Селин	Р	0,5	1:5
И.м.ж.	Петраповская	Левин			
И.м.ж.	Шветкова	Зубиль	Лист	Листов	
Вук.г.р.	Горбуз	Селин			
Г.п.	Чирков	Левин	С.Ю.З.В.О.Д.К.А.И.ПРОЕКТ		
Л.с.п.ч.	Козловичев	Левин			
М.к.с.п.	Яльшичнев	Левин			



Формат Зона	Поз.	Обозначение	Наименование	кол.	Примеч.
			<u>Документация</u>		
А3		ТП902-2-428.87-КЖ.И.ТТ	Технические требования		
			<u>Детали</u>		
Б4	1	ТП902-2-428.87-КЖ.И.В.1.00.1	Швеллер 10 ГОСТ 8240-72* ВстЗКП2 ГОСТ 535-79 P=2840	2	22,7кг
Б4	2		Швеллер 10 ГОСТ 8240-72* ВстЗКП2 ГОСТ 535-79	2	6,0кг
Б4	3		руфра. ст. Б=4мм ГОСТ 8568-77 ВстЗКП2 ГОСТ 535-79	1,85	1м <sup>2</sup> 42,3кг

Привязан

Инд. №

ТП902-2-428.87-КЖ.И.В.1.00

Площадка ПМ1

Стация Масса Масштаб

Р 135,5 1:50

Лист Листов 1

Сокращенная канлопроект

Формат А4

Формат Зона	Поз.	Обозначение	Наименование	кол.	Примеч.
			<u>Документация</u>		
А3		ТП902-2-428.87-КЖ.И.ТТ	Технические требования		
			<u>Детали</u>		
Б4	1	ТП902-2-428.87-КЖ.И.В.2.00.1	Швеллер 10 ГОСТ 8240-72* ВстЗКП2 ГОСТ 535-79 P=2890	2	20,5кг
Б4	2		Швеллер 10 ГОСТ 8240-72* ВстЗКП2 ГОСТ 535-79	2	11,0кг
Б4	3		Уголок 80x50x6 ГОСТ 8568-72* ВстЗКП2 ГОСТ 535-79	6,0	1п.м. 3,92кг
Б4	4		руфра. ст. Б=4мм ГОСТ 8568-77 ВстЗКП2 ГОСТ 535-79	3,45	1м <sup>2</sup> 42,3кг
Б4	5		Лососа 6x80 ГОСТ 103-76* ВстЗКП2 ГОСТ 535-79 P=700	2	2,0кг

Привязан

Инд. №

ТП902-2-428.87-КЖ.И.В.2.00

Площадка ПМ2

Стация Масса Масштаб

Р 249,0 1:50

Лист Листов 1

Сокращенная канлопроект

Формат А4

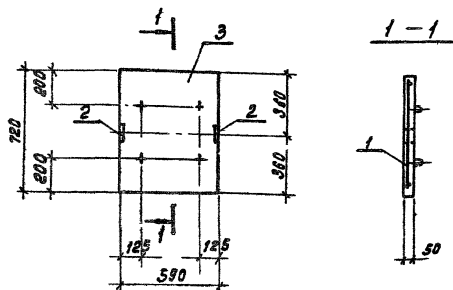
Коп. Доченко Дел.

21943-04 54

Инд. № подл. Издана в датах

И.Контр. Семенов  
И.И. Летолюбская  
И.И. Цветкова  
Р.К. гр. Гарбуз  
И.П. Чирков  
Г.П. спец. Козловчук  
И.И. отб. Я. Пыщупера

И.Контр. Семенов  
И.И. Летолюбская  
И.И. Цветкова  
Р.К. гр. Гарбуз  
И.П. Чирков  
Г.П. спец. Козловчук  
И.И. отб. Я. Пыщупера



Формат листа	№ п/п	Обозначение	Наименование	Кол.	Примеч.
			<u>Документация</u>		
	3	3.900-3 Б. 8 ч. 1	Плита покрытия ПТ-6-6		
			<u>Сборочные единицы</u>		
	1	3.900-3 Б. 8 ч. 2	Сетка арматурная С 60	1	
А4	2	ТЛ902-2-428.87-К.Ж.И.9.1.01	Изделие закладное ЭДН1	2	0.6кг.

Бетон класса В15

Привязан

Имб. №

ТЛ902-2-428.87-К.Ж.И.9.1.00

Плита  
(ПТ-6-6)

Станд. Жест. Масштаб

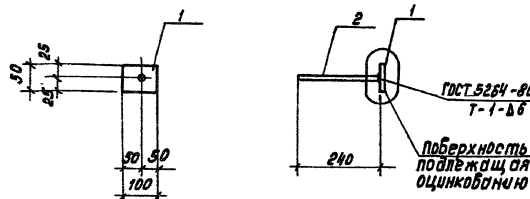
Р 50 1:20

Лист Листов: 1

СНОВБОДКАПРОЕКТ

Формат А4

Н.Контр. Семенов  
И.Иж. Петриловская  
И.Иж. Цветкова  
Р.К. в.р. Гарбуз  
Р.И.П. Чирков  
Г.С.С.К. Козловичев  
И.Ч.С.В. Козловичев



Формат листа	№ п/п	Обозначение	Наименование	Кол.	Примеч.
			<u>Документация</u>		
	13	ТЛ902-2-428.87-К.Ж.И.ТТ	Технические требования		
			<u>Детали</u>		
	54	1 ТЛ902-2-428.87-К.Ж.И.9.1.01.1	Полоса $\varnothing \times 50$ ГОСТ 103-76* Вст.ЭпсБ-1 ГОСТ 538-79 P=100	1	0.5 кг
	54	2	.2 Я-И-8-ГОСТ 5781-82* P=240	1	0.1 кг

Привязан

Имб. №

ТЛ902-2-428.87-К.Ж.И.9.1.01

Изделие закладное  
(ЭДН1)

Станд. Жест. Масштаб

Р 0,6 1:10

Лист Листов: 1

СНОВБОДКАПРОЕКТ

Формат А4

Имб. № п/п, привязка к листу вост. имб. №

Н.Контр. Семенов  
И.Иж. Петриловская  
И.Иж. Цветкова  
Р.К. в.р. Гарбуз  
Р.И.П. Чирков  
Г.С.С.К. Козловичев  
И.Ч.С.В. Козловичев

Кол. Доценко

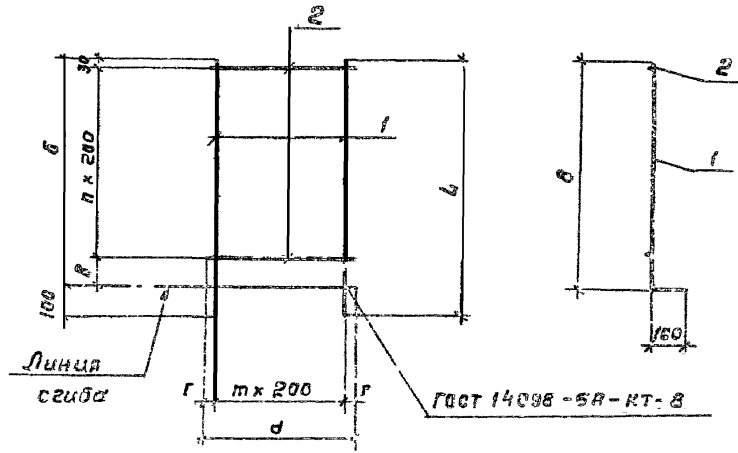
21943-04 55





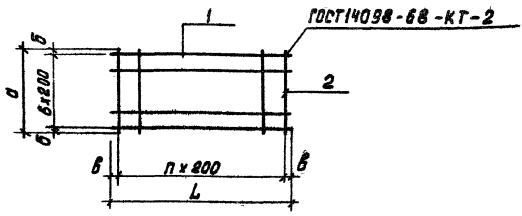
Обозначение	Размеры в мм					К-во		Примеч.
	L	a	b	в	г	п	т	
ТП 902-2-428.87-КЖ.И.9.0.02	1830	1320	1730	100	60	8	6	5.5
-01	1830	1320	1730	100	60	8	6	4.8
-02	1830	2420	1730	100	110	8	11	9.3
-03	950	1320	850	200	60	3	6	2.6

Формат	Угол	Поз	Обозначение	Наименование	К-во на исполнение в.о. 02				Примеч.
					-	01	02	03	
				<u>Документация</u>					
Б3			ТП 902-2-428.87-КЖ.И.ТТ	Технические требования	×	×	×	×	
				<u>Детали</u>					
Б4	1		ТП 902-2-428.87-КЖ.И.9.0.02.1	А-III-6-ГОСТ 5781-82 <sup>в</sup> в-1830	7	12	7		0,3 кг
Б4				.2 А-III-6-ГОСТ 5781-82 <sup>в</sup> в-950				7	0,2 кг
Б4	2			.3 А-III-6-ГОСТ 5781-82 <sup>в</sup> в-1320	9	9		4	0,3 кг
Б4					.4 А-III-6-ГОСТ 5781-82 <sup>в</sup> в-2420			9	0,5 кг
					С2	С4	С6	С8	



Присланы	Имя	Фамилия	Подпись

ТП 902-2-428.87-КЖ.И.9.0.02		
Сетка арматурная (С2; С4; С6; С8)	Стандарт	Масса
	Р	сн. табл.
	Лист	Листов 1
СЕРИЙНО-ДОКУМЕНТАЦИОННЫЙ		



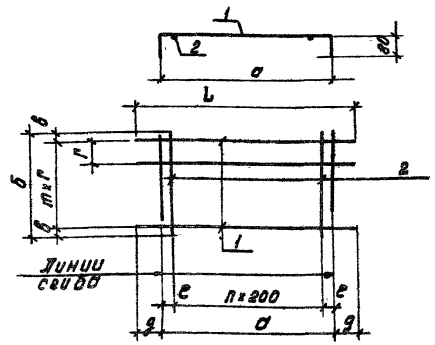
Формат	Зона	Поз.	Обозначение	Наименование	к-во на черт. 9.0.03	01	Примеч.
А3			ТП902-2-428.87-К Ж.И. ТТ	Технические требования	×	×	
<u>Детали</u>							
Б4			ТП902-2-428.87-КЖИ.9.0.03.1	Я-III-6-ГОСТ 5781-82* P=1300	7		0,3 кг
Б4	1		.2	Я-III-6-ГОСТ 5781-82* P=3200	7		0,7 кг
Б4			.3	Я-III-6-ГОСТ 5781-82* P=1330	7		0,3 кг
Б4	2		.4	Я-III-6-ГОСТ 5781-82* P=1320	16		0,3 кг

Обозначение	Размеры в мм				n шт.	Масса ед., кг.
	L	a	б	б		
ТП902-2-428.87-К Ж. И. 9.0.03	1300	1330	65	50	6	4.2
-01	3200	1320	60	100	15	9.7

Привязан


Илб. N°

ТП902-2-428.87-КЖИ.9.0.03			Стандия	Масштаб
Сетка арматурная (с7; с11)			Р	см. табл.
Н. контр.	Семеново	Семин	Лист	Листов 1
И.и.ж.	Петровловская	Ульянов	С.О.ИЗВЕДОКА НАДПРОЕКТ	
И.и.ж.	Цветкова	Ульянов	Формат А4	
Р.ч.к. зр.	Гарбуз	Семин		
Г.И.П.	Чирков	Ульянов		
Г.И.С.П.С.	Козловачер	Ульянов		
И.и.ж. от.д.	Алтышвили	Ульянов		



Формат	Зона	Поз.	Обозначение	Наименование	к-во на черт. 9.0.04	01	Примеч.
А3			ТП902-2-428.87-К Ж.И. ТТ	Технические требования	×	×	
<u>Детали</u>							
Б4			ТП902-2-428.87-К Ж.И.9.0.04.1	Я-III-6-ГОСТ 5781-82* P=1300	4		0,4 кг
Б4	1		.2	Я-III-6-ГОСТ 5781-82* P=1100	3		0,4 кг
Б4			.3	Я-III-6-ГОСТ 5781-82* P=600	7		0,1 кг
Б4	2		.4	Я-III-6-ГОСТ 5781-82* P=440	7		0,1 кг

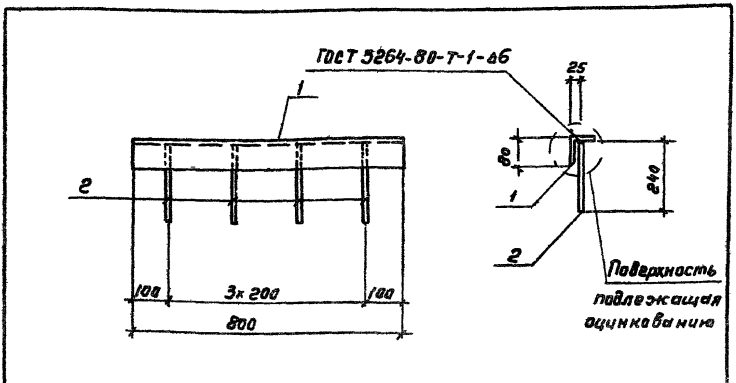
Обозначение	Размеры в мм.							к-во	Масса ед., кг	
	L	a	б	б	г	д	е			
ТП902-2-428.87-К Ж. И. 9.0.04	1300	1470	600	75	150	180	135	6	3	2.3
-01	1700	1500	440	20	200	100	150	6	2	1.9

Привязан


Илб. N°

Илб. N° 0024 (размеры и детали в мм. илб. ж.)

ТП902-2-428.87-КЖИ.9.0.04			Стандия	Масштаб
Сетка арматурная (с9; с10)			Р	см. табл.
Н. контр.	Семеново	Семин	Лист	Листов 1
И.и.ж.	Петровловская	Ульянов	С.О.ИЗВЕДОКА НАДПРОЕКТ	
И.и.ж.	Цветкова	Ульянов	Формат А4	
Р.ч.к. зр.	Гарбуз	Семин		
Г.И.П.	Чирков	Ульянов		
Г.И.С.П.С.	Козловачер	Ульянов		
И.и.ж. от.д.	Алтышвили	Ульянов		

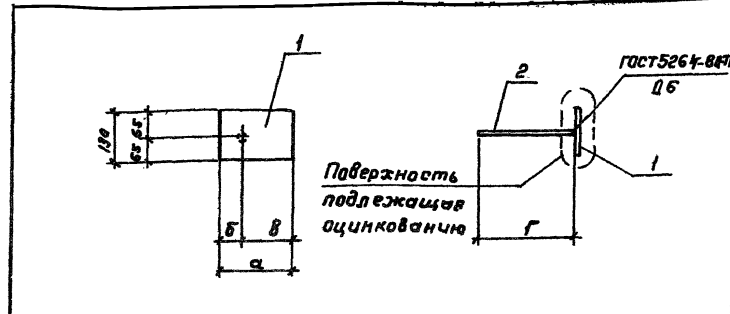


Формат	Зона	№	Обозначение	Наименование	Кол	Примеч.
				<u>Документация</u>		
А3			ТП 902-2-428.87 КЖ.И.ТТ	Технические требования		
				<u>Детали</u>		
Б4	1		ТП 902-2-428.87-КЖ.И.СД.И.С	Уголок 80x50 кг ГОСТ 8510-78* вставка ГОСТ 535-79 г = 800	1	4,4 кг
Б4	2			2 А-Ш-8-ГОСТ 5781-82* г = 200	4	0,1 кг

Привязан			
Инв. №			

ТП 902-2-428.87-КЖИ.9.0.05			Стадия	Масса	Масштаб
И.контр.	Семенов	Селин	Р	4,8	1:10
Инжен.	Петрапов	Леонов			
Инжен.	Цветкова	Шибир	Лист	Листов 1	
Рук.вр.	Гарбуз	Селин	СНПОЗВОДОКАНАПРОЕКТ		
ГП	Чирков	Мин			
Гл. спец.	Козловичев	Мин			
Нач. отд.	Ильин	Мин			

Формат А4



Формат	Зона	№	Обозначение	Наименование	К-во на исп. 9.0.05	Примеч.
				<u>Документация</u>		
А3			ТП 902-2-428.87-КЖ.И.ТТ	Технические требования	1	1
				<u>Детали</u>		
Б4	1		ТП 902-2-428.87-КЖ.И.9.0.06.1	Полоса 100x150 ГОСТ 103-76* вставка-1-ГОСТ 535-79 г = 200	1	2,0 кг
Б4	1			2 Полоса 80x80 ГОСТ 103-76* вставка-1-ГОСТ 535-79 г = 100	1	0,5 кг
Б4	2			3 А-Ш-8-ГОСТ 5781-82* г = 240	1	0,1 кг
Б4	2			4 А-Ш-8-ГОСТ 5781-82* г = 150	1	0,1 кг

Обозначение	Размеры в мм				Масса ед. кг	Привязан
	а	б	в	г		
ТП 902-2-428.87-КЖ.И.9.0.06	200	60	140	240	2,1	
-01	80	40	40	150	0,6	Инв. №

ТП 902-2-428.87-КЖИ.9.0.06			Стадия	Масса	Масштаб
И.контр.	Семенов	Селин	Р	см.	тавл.
Инжен.	Петрапов	Леонов			
Инжен.	Цветкова	Шибир	Лист	Листов 1	
Рук.вр.	Гарбуз	Селин	СНПОЗВОДОКАНАПРОЕКТ		
ГП	Чирков	Мин			
Гл. спец.	Козловичев	Мин			
Нач. отд.	Ильин	Мин			

Копирован 15.05.84 (59) Гильденбаум Формат А4